

DEXP

РУКОВОДСТВО ПОЛЬЗОВАТЕЛЯ

Автопроигрыватель DEXP GX-1M

Уважаемый покупатель!

Благодарим Вас за выбор продукции, выпускаемой под торговой маркой «DEXP».

Мы рады предложить Вам изделия, разработанные и изготовленные в соответствии с высокими требованиями к качеству, функциональности и дизайну. Перед началом эксплуатации прибора внимательно прочитайте данное руководство, в котором содержится важная информация, касающаяся Вашей безопасности, а также рекомендации по правильному использованию прибора и уходу за ним. Позаботьтесь о сохранности настоящего Руководства, используйте его в качестве справочного материала при дальнейшем использовании прибора.

Диапазон рабочих температур: от -20 °С до +50 °С.

Не допускайте длительного воздействия тепла или прямых солнечных лучей на устройство.

Избегайте перегрева устройства.

Автопроигрыватель DEXP предназначен для воспроизведения аудиозаписей посредством акустической системы автомобиля.

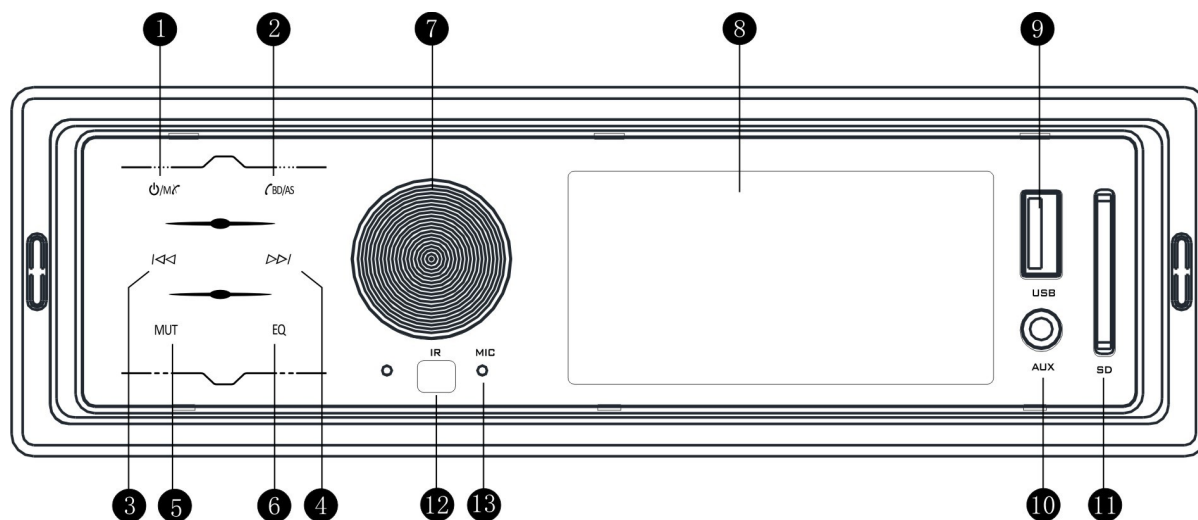
Правила техники безопасности

1. Не работайте с устройством во время движения.
2. Не используйте устройство в местах с воздействием сильного магнитного поля (оно может повлиять на работу GPS, Bluetooth, радио).
3. В дождливую погоду или при высокой влажности возможно образование конденсата, что может привести к поломке устройства. Используйте поглотители влаги или дождитесь полного испарения влаги перед использованием устройства.
4. Не проливайте жидкости на устройство или на диск – это может повредить устройство.
5. Не допускайте попадания пыли в разъем дисководов. Протирайте диск от пыли мягкой тканью перед каждым использованием. Попадание пыли может вывести из строя считывающую головку, что повлечёт за собой невозможность воспроизведения дисков.
6. Не меняйте диски, не регулируйте громкость и не осуществляйте какие-либо другие операции с устройством, которые могут Вас отвлечь во время управления автомобилем.
7. Длительное непрерывное воспроизведение дисков и высокий уровень громкости могут повлиять на долговечность работы устройства.
8. Поддерживайте такой уровень громкости, чтобы во время движения Вы могли слышать всё, что происходит вокруг автомобиля.
9. Воспроизведение дисков на дорогах с неровным покрытием может вызвать повреждение считывающей головки устройства.
10. Используйте только стандартные диски. Диски нестандартного размера или формы могут повредить устройство.

Правила и условия монтажа, хранения, перевозки (транспортирования), реализации и утилизации

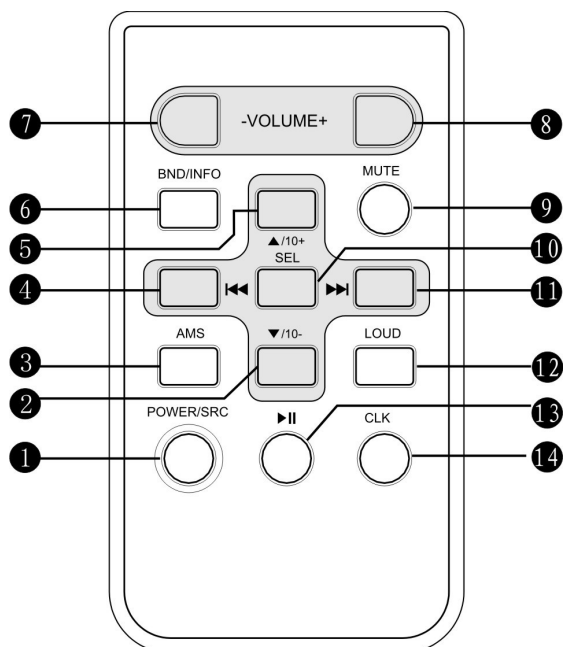
- Корректный способ установки устройства описан ниже в данном руководстве.
- Хранение и транспортировка устройства должны производиться в сухом помещении. Устройство требует бережного обращения, оберегайте его от воздействия пыли, грязи, ударов, влаги, огня и т.д.
- Реализация устройства должна производиться в соответствии с действующим законодательством РФ.
- После окончания срока службы изделия его нельзя выбрасывать вместе с обычным бытовым мусором. Вместо этого оно подлежит сдаче на утилизацию в соответствующий пункт приема электрического и электронного оборудования для последующей переработки и утилизации в соответствии с федеральным или местным законодательством. Обеспечивая правильную утилизацию данного продукта, вы помогаете сберечь природные ресурсы и предотвращаете ущерб для окружающей среды и здоровья людей, который возможен в случае ненадлежащего обращения. Более подробную информацию о пунктах приема и утилизации данного продукта можно получить в местных муниципальных органах или на предприятии по вывозу бытового мусора.

Панель управления



1. **POWER:** нажмите для включения устройства.
MODE: нажмите для выбора режима работы устройства.
ЗАВЕРШЕНИЕ ВЫЗОВА: нажмите для отклонения/завершения вызова в режиме громкой связи.
2. **BAND:** нажимайте для регулировки частоты (выбора радиостанций).
AutoSearch: удерживайте для автопоиска и сохранения радиостанций.
ПРИЁМ ВЫЗОВА: нажмите для ответа на вызов (режим громкой связи).
3. **I<< :** поиск по радиочастоте в обратном направлении, перемотка композиции назад.
4. **>>I :** поиск по радиочастоте, перемотка композиции вперёд.
5. **MUTE:** нажмите для выключения и включения звука.
6. **EQ:** настройки эквалайзера.
7. **Ручка регулировки громкости / селектор меню.**
8. **LCD-дисплей.**
9. **USB-порт.**
10. **AUX-вход.**
11. **Разъём для карты памяти microSD.**
12. **ИК-порт.**
13. **Микрофон для громкой связи.**

Пульт дистанционного управления



1. Нажмите для включения устройства / выбора режима работы устройства.
2. Переход на 10 композиций вперёд / переход вниз в меню.
3. Автопоиск радиостанций.
4. Поиск по радиочастоте в обратном направлении, перемотка композиции назад.
5. Переход на 10 композиций назад.
6. Выбор радиостанций.
7. Уменьшение громкости звука.
8. Увеличение громкости звука.
9. Выкл./вкл. звука.
10. Подтверждение выбора.
11. Поиск по радиочастоте, перемотка композиции вперёд.
12. Вкл./выкл. усиления частот.
13. Воспроизведение/пауза mp3.
14. Часы.

Инструкция по установке

ВНИМАНИЕ: не устанавливайте устройство в места, где оно будет загромождать Вам обзор или каким-либо другим образом нарушать меры безопасности при вождении транспортного средства.

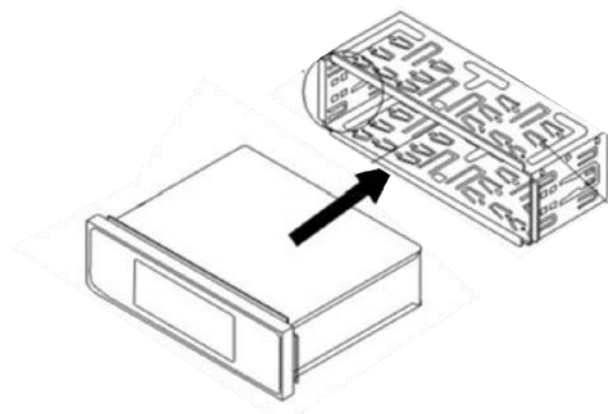
Подготовка

Устройство предназначено для установки в транспортном средстве, оборудованном специальным разъёмом для автомагнитолы. В особых случаях могут понадобиться специальные инструменты для установки магнитолы в приборную панель. Для приобретения набора, необходимого для выполнения этой установки, обратитесь в специализированный магазин радиоэлектроники или автомобильного звука.

1. Во избежание короткого замыкания, убедитесь, что зажигание выключено и отсоедините отрицательную клемму (-) от аккумулятора транспортного средства непосредственно перед началом установки магнитолы.
2. Перед началом установки данного устройства выкрутите транспортировочные болты из его отверстий.

Установка устройства

1. Снимите монтажную скобу с корпуса магнитолы.

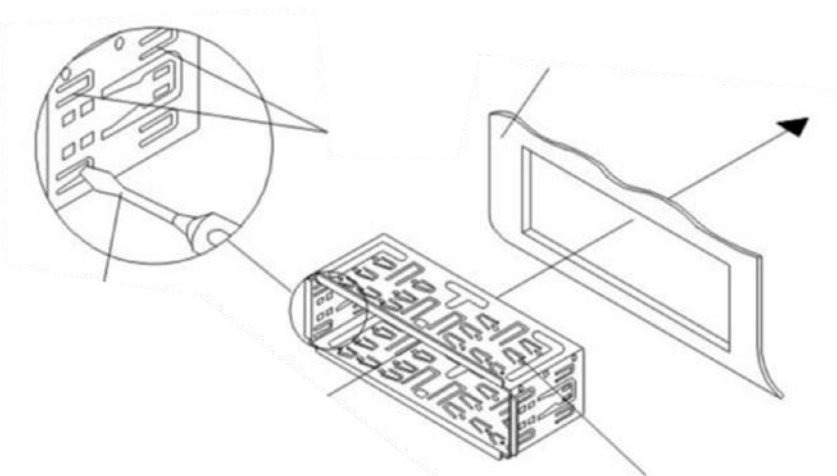


2. Установите монтажную скобу в разъём для магнитолы в приборной панели автомобиля.

Предварительно проверьте, подходит ли скоба по размеру к разъёму в панели. Если она не проходит в разъём, Вам необходимо обратиться в специализированный центр автозвука или автосервис для расширения отверстия на приборной панели.

ВНИМАНИЕ: ни в коем случае не пытайтесь согнуть монтажную скобу, или расширить отверстие в приборной панели самостоятельно. Доверьте это исключительно квалифицированным специалистам.

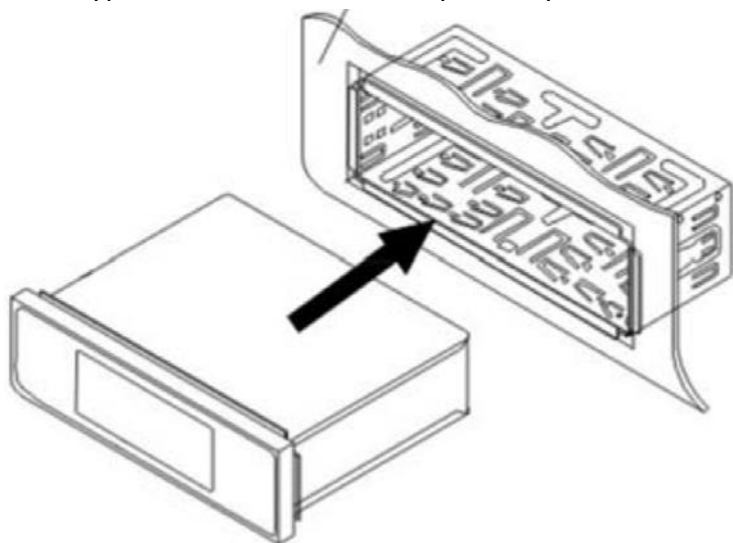
Найдите специальные выступы по всей длине верхней, нижней, левой и правой сторон монтажной скобы. После того, как полностью вставите скобу в отверстие на приборной панели, выгните эти выступы в обратную сторону, чтобы надёжно зафиксировать монтажную скобу в отверстии.



3. Поместите магнитолу напротив отверстия в панели, чтобы иметь возможность протянуть провода через монтажную скобу.
4. Внимательно изучите схему подключения, нанесенную на корпусе магнитолы, и подключите все провода, следуя ей неукоснительно. Затем убедитесь, что все соединения надежно обжаты, либо перетянуты изолентой.

ВНИМАНИЕ: устройство можно подключать только к 12-вольтовому источнику питания, надлежаще заземленному.

5. После подключения всех проводов, включите устройство, чтобы проверить его работоспособность (зажигание автомобиля должно быть включено). Если магнитола не работает, проверьте все проводные подключения снова. После того, как устройство начало работать, Вы можете выключить зажигание автомобиля и выполнить завершающие шаги по установке магнитолы.
6. Аккуратно вставьте магнитолу в скобу, пока не защёлкнутся пружинные зажимы.



7. Проверьте работоспособность магнитолы ещё раз.

Инструкция по эксплуатации

Включение/Выключение

При включении проигрывателя, он начнет воспроизведение с позиции, сохраненной перед выключением (USB, SD/MMC, FM позиции), кроме случаев полного отключения устройства от питания.

1. Включение: поверните ключ в режим зажигания или заведите двигатель. Нажмите клавишу питания на проигрывателе для его включения.
2. Выключение: нажмите и удерживайте клавишу питания для выключения проигрывателя.

Режим воспроизведения

Нажмите клавишу **MODE** для выбора различных режимов воспроизведения, которые показаны на дисплее. Режимы переключаются в следующем порядке: Радио – USB – SD – AUX вход.

ВНИМАНИЕ: если USB/SD не подключены, они не будут отображаться в доступных режимах.

Настройка громкости

Проигрыватель сохраняет уровень громкости перед выключением и начинает воспроизведение при включении с заданной громкостью. Поверните ручку управления громкостью по часовой стрелке для увеличения, против часовой для уменьшения громкости. На дисплее будет отображаться текущий уровень громкости (от 0 до 40). Для выхода из режима изменения громкости нажмите любую клавишу.

Нажмите на ручку регулировки громкости для переключения между режимами: BAS (бас), TRE (высокие частоты), BAL (баланс), FAD (фейдер), Громкость, EQ (эквалайзер).

Бас

Нажмите на ручку регулировки громкости трижды, пока на дисплее не появится «BAS». Затем настройте параметры низких частот от «-7» до «+7». Окно настроек выключится автоматически через 5 секунд бездействия.

Высокие частоты

Нажмите на ручку регулировки громкости четыре раза, пока на дисплее не появится «TRE». Затем настройте параметры высоких частот от «-7» до «+7». Окно настроек выключится автоматически через 5 секунд бездействия.

Баланс

Нажмите на ручку регулировки громкости пять раз, пока на дисплее не появится «BAL». Параметры баланса изменяются от «BAL 10R» (правая сторона) до «BAL 10L» (левая сторона). «BAL L=R» означает равномерное распределение звука между правой и левой стороной. Окно настроек выключится автоматически через 5 секунд бездействия.

Фейдер

Нажмите ручку регулировки громкости шесть раз, пока на дисплее не появится «FAD». Параметры баланса изменяются от «FAD 10F» (передняя сторона) до «FAD 10R» (задняя сторона). «FAD F=R» означает равномерное распределение звука между передними и задними динамиками. Окно настроек выключится автоматически через 5 секунд бездействия.

Усиление частот

Нажмите на ручку регулировки громкости семь раз, затем в течении 5 секунд поворачивайте ручку, для включения и отключения функции. На низких уровнях громкости система автоматически усилит высокие и низкие частоты для улучшения качества звука.

EQ (Эквалайзер)

Эквалайзер позволяет применять предустановленные настройки воспроизведения. Нажмите ручку регулировки громкости восемь раз, пока на дисплее не появится «EQ». Затем в течении 5 секунд поворачивайте ручку для выбора режима воспроизведения: КЛАССИКА-ПОП-РОК-ВЫКЛ.

Выключение звука

Нажмите клавишу **MUTE** для выключения громкости. На дисплее появится надпись «MUT». Повторное нажатие на эту клавишу возвратит звук.

Настройки времени

Удерживайте **ручку регулировки громкости** в течение нескольких секунд, и на дисплее отобразится текущее время. Нажмите и удерживайте **ручку регулировки громкости** снова для выбора часов, затем поворачивайте ручку настройки громкости для изменения часов. Нажмите **ручку регулировки громкости** еще раз для выбора минут, затем поворачивайте ручку настройки громкости для изменения минут. Нажмите эту клавишу еще раз для подтверждения выбора.

Инструкция по Радио/USB/SD/AUX

Выбор FM радиостанции

Всего доступно 18 позиций для сохранения радиостанции.

Выбор диапазона

В режиме радио нажмите клавишу **BAND** для переключения между FM1-FM2-FM3. Выбранный диапазон будет отображаться на дисплее.

Автопоиск

В режиме радио нажмите и удерживайте клавишу **AutoSearch** в течении 3 секунд. Устройство начнет автоматический поиск и сохранение радиостанций.

Ручная настройка

В режиме радио нажмите и удерживайте клавишу больше 2 секунд для ручного поиска. Используйте клавиши настройки вверх и вниз для изменения частоты, длительное удерживание этих клавиш позволит быстро перейти к необходимой частоте. Для выхода из режима ручной настройки и проигрывания выбранной станции, нажмите любую клавишу (за исключением клавиши **MUTE**).

Предустановленные станции

Вы можете сохранить до 6 станций в каждом диапазоне, а затем быстро перейти к необходимой станции, используя клавиши «>>|» и «|<<» на передней панели или пульте ДУ. Для сохранения понравившейся радиостанции, нажмите и удерживайте необходимую клавишу. После этого, понравившаяся радиостанция станет ассоциироваться с выбранной цифровой клавишей. Нажав на клавишу, вы сможете перейти к сохраненной радиостанции.

Операции MP3

Выбор аудиофайла

Нажмите клавишу «>>|» или «|<<» для переключения между аудиофайлами.

Нажмите и удерживайте клавиши «>>|» или «|<<» для быстрого поиска аудиофайла.

Загрузка USB/SD карты

После установки в устройство USB или SD накопителя, проигрыватель автоматически обнаружит имеющиеся mp3-файлы и начнет воспроизведение.

Для извлечения USB или SD устройства, нажмите клавишу **MODE** для выбора другого источника воспроизведения и извлеките USB или SD накопитель из проигрывателя.

Важное замечание:

Проигрыватель поддерживает большое количество аудиоформатов, но мы не можем гарантировать, что Ваш файл будет корректно воспроизводиться из-за очень большого обилия форматов и постоянных изменений на рынке.

AUX

Нажмите клавишу **MODE** и выберите режим AUX. Для подключения соответствующего устройства, используйте кабель с AUX-интерфейсом.

Bluetooth

Включите Bluetooth на Вашем смартфоне и выполните поиск доступных устройств. Найдите в списке "DEXP Audio" и установите подключение. Возможно, для соединения необходимо будет ввести пароль "0000". При успешном соединении на дисплее автомагнитолы высветится "BT ON". Теперь Вы можете принимать и отклонять вызовы, поступающие на Ваш смартфон при помощи автомагнитолы, а также разговаривать по громкой связи при помощи встроенного микрофона и динамиков Вашего автомобиля.

Технические характеристики

Номинальная мощность: 20 Вт.

Максимальная мощность: 45 Вт.

Частотный диапазон FM: 87.5-108 МГц.

Возможные проблемы и их решение

Если во время использования проигрывателя вы столкнетесь с какими-либо проблемами, внимательно прочитайте инструкцию еще раз и посмотрите таблицу с решением типовых ситуаций (приведена ниже). Если нижеперечисленные меры не помогают в ликвидации проблем, немедленно прекратите эксплуатацию устройства и обратитесь в авторизованный сервисный центр.

Проблема	Причины и решение
Устройство не включается	Проверьте входное напряжение. Устройство не может корректно работать при недостаточном напряжении.
Нет звука	Проверьте уровень громкости.
Шум	1. Проверьте корректность подключения антенны. 2. Автомобиль может находиться далеко от радиостанции. 3. Неверно заданная частота, проверьте частоту автоматическим или ручным поиском.
Низкий уровень громкости	1. Проверьте целостность динамиков. 2. Слишком высокая температура в салоне, уменьшите температуру и попробуйте снова.
USB/MMC/SD не воспроизводятся	1. Извлеките USB/MMC/SD устройства и вставьте их снова. 2. Проверьте целостность USB/MMC/SD устройств.

Дополнительная информация

Изготовитель: Цзянмэнь Воксис Электроник Ко., Лимитед.

Зд. А, шоссе Тянь Юань 63, Чао Лянь, Цзянмэнь, Китай.

Уполномоченное изготовителем лицо: ООО «Агат»,

690068, Приморский край, г. Владивосток, пр-т 100 лет Владивостоку, 155, корп. №3.

Товар прошёл обязательную сертификацию.

Декларация о соответствии № RU Д-СН.АУ37.В.29347.

Срок действия с 21.06.2016 по 20.06.2021.

Орган по сертификации: общество с ограниченной ответственностью «МашПромСерт».

Внешний вид изделия и его характеристики могут подвергаться изменениям

без предварительного уведомления для улучшения качества.

Фактический интерфейс устройства может отличаться от представленного в данном руководстве.

Комплектация устройства может меняться без предварительного уведомления.

Адрес в интернете:

www.dexp.club

Товар изготовлен (мм.ггг.): _____

v.1



www.dexp.club