

DEXP

РУКОВОДСТВО ПОЛЬЗОВАТЕЛЯ

Автопроигрыватель DEXP МХ-1

Уважаемый покупатель!

Благодарим Вас за выбор продукции, выпускаемой под торговой маркой «DEXP». Мы рады предложить Вам изделия, разработанные и изготовленные в соответствии с высокими требованиями к качеству, функциональности и дизайну. Перед началом эксплуатации прибора внимательно прочитайте данное руководство, в котором содержится важная информация, касающаяся Вашей безопасности, а также рекомендации по правильному использованию прибора и уходу за ним. Позаботьтесь о сохранности настоящего Руководства, используйте его в качестве справочного материала при дальнейшем использовании прибора.

Диапазон рабочих температур: -20...+50 °С.

Не допускайте длительного воздействия тепла или прямых солнечных лучей на устройство. Избегайте перегрева устройства.

Автопроигрыватель DEXP предназначен для воспроизведения аудиозаписей посредством акустической системы автомобиля.

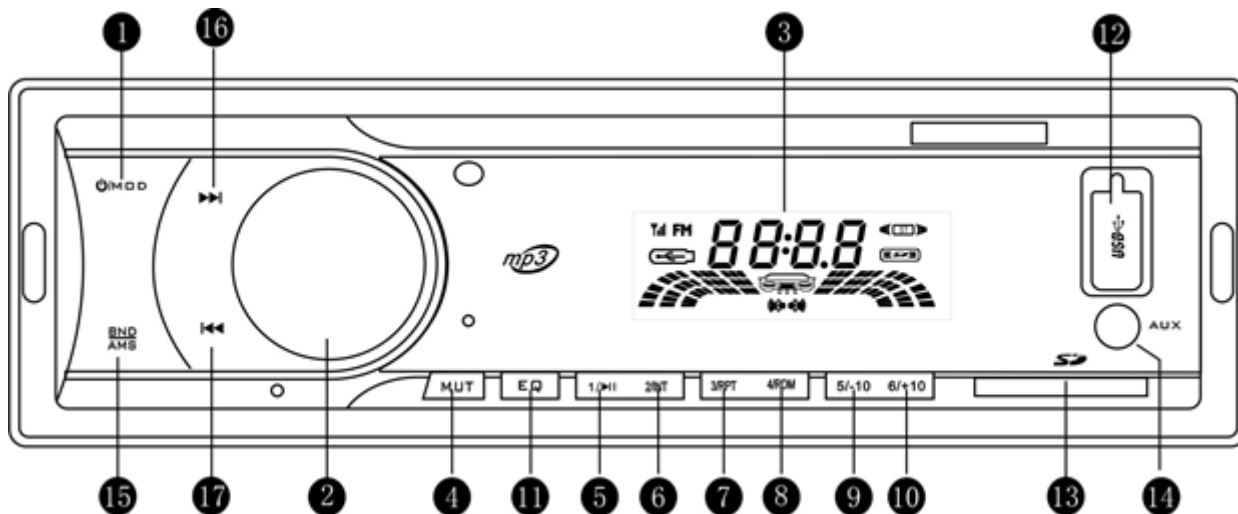
Правила техники безопасности

1. Не смотрите и не работайте с устройством во время движения.
2. Не используйте устройство в местах с воздействием сильного магнитного поля (оно может повлиять на работу GPS, Bluetooth, радио).
3. В дождливую погоду или при высокой влажности возможно образование конденсата, что может привести к поломке устройства. Используйте поглотители влаги или дождитесь полного испарения влаги перед использованием устройства.
4. Не проливайте жидкости на устройство или на диск – это может повредить устройство.
5. Не допускайте попадания пыли в разъем дисководов. Протирайте диск от пыли мягкой тряпочкой перед каждым использованием. Попадание пыли может вывести из строя считывающую головку, что повлечёт за собой невозможность воспроизведения дисков.
6. Не меняйте диски, не регулируйте громкость и не осуществляйте какие-либо другие операции с устройством, которые могут Вас отвлечь во время управления автомобилем.
7. Длительное непрерывное воспроизведение дисков и высокий уровень громкости могут повлиять на долговечность работы устройства.
8. Поддерживайте такой уровень громкости, чтобы во время движения Вы могли слышать всё, что происходит вокруг автомобиля.
9. Воспроизведение дисков на дорогах с неровным покрытием может вызвать повреждение считывающей головки устройства.
10. Используйте только стандартные диски. Диски нестандартного размера или формы могут повредить устройство.

Правила и условия монтажа, хранения, перевозки (транспортирования), реализации и утилизации

- Корректный способ установки устройства описан ниже в данном руководстве.
- Хранение и транспортировка устройства должны производиться в сухом помещении. Устройство требует бережного обращения, оберегайте его от воздействия пыли, грязи, ударов, влаги, огня и т.д.
- Реализация устройства должна производиться в соответствии с действующим законодательством РФ.
- После окончания срока службы изделия его нельзя выбрасывать вместе с обычным бытовым мусором. Вместо этого оно подлежит сдаче на утилизацию в соответствующий пункт приема электрического и электронного оборудования для последующей переработки и утилизации в соответствии с федеральным или местным законодательством. Обеспечивая правильную утилизацию данного продукта, вы помогаете сберечь природные ресурсы и предотвращаете ущерб для окружающей среды и здоровья людей, который возможен в случае ненадлежащего обращения. Более подробную информацию о пунктах приема и утилизации данного продукта можно получить в местных муниципальных органах или на предприятии по вывозу бытового мусора.

Панель управления



1. **ПИТАНИЕ:** нажмите клавишу питания, для включения устройства.
MODE: нажмите для перехода между пунктами меню.
2. **ГРОМКОСТЬ/ВЫБОР:** изменяет громкость / переходит в многофункциональное меню для выбора.
3. **ЭКРАН.**
4. **MUTE:** нажмите для выключения и включения звука.
5. **1/>II:** сохраняет текущую станцию в режиме радио; в режиме музыки - начинает и приостанавливает воспроизведение.
6. **2/INT:** сохраняет текущую станцию в режиме радио; или добавляет песни в список воспроизведения.
7. **3/RPT:** сохраняет текущую станцию в режиме радио; или изменяет режим повтора.
8. **4/RDN:** сохраняет текущую станцию в режиме радио; или устанавливает произвольное воспроизведение.
9. **5/-10:** сохраняет текущую станцию в режиме радио/удерживайте в течении 3 секунд для воспроизведения последних 10 песен.
10. **6/+10:** сохраняет текущую станцию в режиме радио/удерживайте в течении 3 секунд для воспроизведения следующих 10 песен.
11. **EQ:** для настройки эквалайзера.
12. **USB порт.**
13. **Слот для SD карты.**
14. **AUX вход.**
15. **BAND/AMS:** нажмите для выбора диапазона радио; удерживайте в течении 3 секунд для автопоиска и сохранения станций.
16. **▶▶:** переходит к следующей песне/радиостанции.
17. **◀◀:** переходит к предыдущей песне/радиостанции.

Инструкция по установке

ВНИМАНИЕ: не устанавливайте устройство в места, где оно будет загромождать Вам обзор или каким-либо другим образом нарушать меры безопасности при вождении транспортного средства.

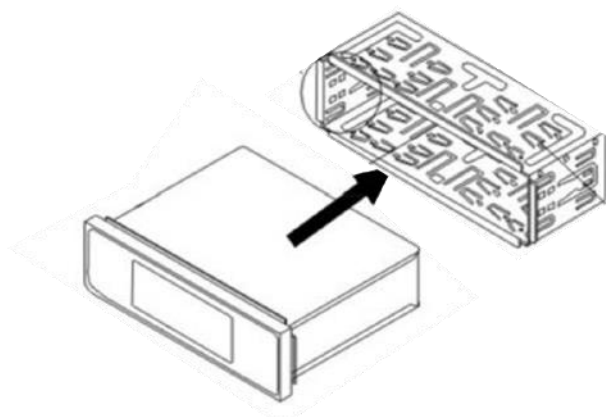
Подготовка

Устройство предназначено для установки в транспортном средстве, оборудованном специальным разъёмом для автомагнитолы. В особых случаях могут понадобиться специальные инструменты для установки магнитолы в приборную панель. Для приобретения набора, необходимого для выполнения этой установки, обратитесь в специализированный магазин радиоэлектроники или автомобильного звука.

1. Во избежание короткого замыкания, убедитесь, что зажигание выключено и отсоедините отрицательную клемму (-) от аккумулятора транспортного средства непосредственно перед началом установки магнитолы.
2. Перед началом установки данного устройства выкрутите транспортные болты из его отверстий.

Установка устройства

1. Снимите монтажную скобу с корпуса магнитолы.

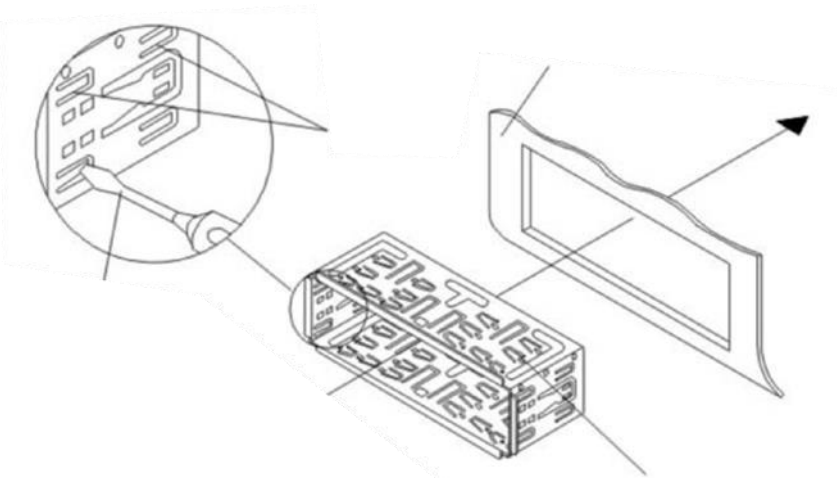


2. Установите монтажную скобу в разъём для магнитолы в приборной панели автомобиля.

Предварительно проверьте, подходит ли скоба по размеру к разъёму в панели. Если она не проходит в разъём, Вам необходимо обратиться в специализированный центр автозвука или автосервис для расширения отверстия на приборной панели.

ВНИМАНИЕ: ни в коем случае не пытайтесь согнуть монтажную скобу, или расширить отверстие в приборной панели самостоятельно. Доверьте это исключительно квалифицированным специалистам.

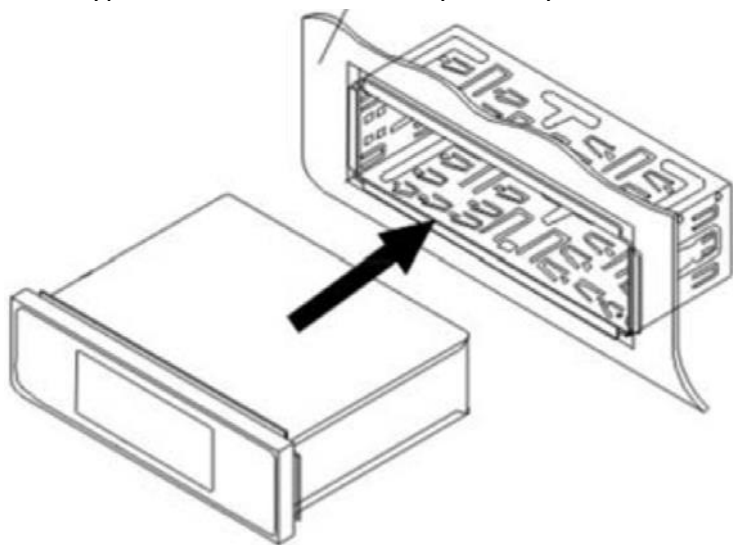
Найдите специальные выступы по всей длине верхней, нижней, левой и правой сторон монтажной скобы. После того, как полностью вставите скобу в отверстие на приборной панели, выгните эти выступы в обратную сторону, чтобы надёжно зафиксировать монтажную скобу в отверстии.



3. Поместите магнитолу напротив отверстия в панели, чтобы иметь возможность протянуть провода через монтажную скобу.
4. Внимательно изучите схему подключения, нанесенную на корпусе магнитолы, и подключите все провода, следуя ей неукоснительно. Затем убедитесь, что все соединения надежно обжаты, либо перетянуты изолентой.

ВНИМАНИЕ: устройство можно подключать только к 12-вольтовому источнику питания, надлежаще заземленному.

5. После подключения всех проводов, включите устройство, чтобы проверить его работоспособность (зажигание автомобиля должно быть включено). Если магнитола не работает, проверьте все проводные подключения снова. После того, как устройство начало работать, Вы можете выключить зажигание автомобиля и выполнить завершающие шаги по установке магнитолы.
6. Аккуратно вставьте магнитолу в скобу, пока не защёлкнутся пружинные зажимы.



7. Проверьте работоспособность магнитолы ещё раз.

Инструкция по эксплуатации

Включение/Выключение

При включении проигрывателя, он начнет воспроизведение с позиции, сохраненной перед выключением (USB, SD/MMC, FM позиции), кроме случаев полного отключения устройства от питания.

1. Включение: поверните ключ в режим зажигания или заведите двигатель. Нажмите клавишу питания на проигрывателе для его включения.
2. Выключение: нажмите и удерживайте клавишу питания для выключения проигрывателя.

Режим воспроизведения

Нажмите клавишу **MOD** для выбора различных режимов воспроизведения, которые показаны на дисплее. Режимы переключаются в следующем порядке: Радио – USB – SD – AUX вход.

ВНИМАНИЕ: если USB/SD не подключены, они не будут отображаться в доступных режимах.

Настройка громкости

Проигрыватель сохраняет уровень громкости перед выключением и начинает воспроизведение при включении с заданной громкостью. Поверните ручку управления громкостью по часовой стрелке для увеличения, против часовой для уменьшения громкости. На дисплее будет отображаться текущий уровень громкости (от 0 до 40). Для выхода из режима изменения громкости нажмите любую клавишу.

Нажмите на ручку регулировки громкости для переключения между режимами: BAS (бас), TRE (высокие частоты), BAL (баланс), FAD (фейдер), Громкость, EQ (эквалайзер).

Бас

Нажмите на ручку регулировки громкости дважды, пока на дисплее не появится «BAS». Затем настройте параметры низких частот от «-7» до «+7». Окно настроек выключится автоматически через 5 секунд бездействия.

Высокие частоты

Нажмите на ручку регулировки громкости три раза, пока на дисплее не появится «TRE». Затем настройте параметры высоких частот от «-7» до «+7». Окно настроек выключится автоматически через 5 секунд бездействия.

Баланс

Нажмите на ручку регулировки громкости четыре раза, пока на дисплее не появится «BAL». Параметры баланса изменяются от «BAL 10R» (правая сторона) до «BAL 10L» (левая сторона). «BAL L=R» означает равномерное распределение звука между правой и левой стороной. Окно настроек выключится автоматически через 5 секунд бездействия.

Фейдер

Нажмите ручку регулировки громкости пять раз, пока на дисплее не появится «FAD». Параметры баланса изменяются от «FAD 10F» (передняя сторона) до «FAD 10R» (задняя сторона). «FAD F=R» означает равномерное распределение звука между передними и задними динамиками. Окно настроек выключится автоматически через 5 секунд бездействия.

Громкость

Нажмите на ручку регулировки громкости, затем в течении 5 секунд поворачивайте ручку, для изменения громкости от «Громкость выключена» до «Громкость включена». На низких уровнях громкости, система автоматически усилит высокие и низкие частоты, для улучшения качества звука.

EQ (Эквалайзер)

Эквалайзер позволяет применять предустановленные настройки воспроизведения. Нажмите ручку регулировки громкости семь раз, пока на дисплее не появится «EQ». Затем в течении 5 секунд поворачивайте ручку для выбора режима воспроизведения: КЛАССИЧ.-ПОП-РОК-ВЫКЛ.

Выключение звука

Нажмите клавишу **MUT** для выключения громкости. На дисплее появится надпись «MUT». Повторное нажатие на эту клавишу возвратит звук.

Настройки времени

Нажмите клавишу **регулировки громкости** 7 раз, на дисплее отобразится текущее время. Нажмите и удерживайте эту клавишу для выбора часов, затем поворачивайте ручку настройки громкости для изменения часов. Нажмите клавишу **регулировки громкости** еще раз для выбора минут, затем поворачивайте ручку настройки громкости для изменения минут. Нажмите эту клавишу еще раз для подтверждения выбора.

Клавиша перезагрузки

Схема перезагрузки защищает основную схему устройства. Перезагрузка стирает все настройки. Эта функция должна быть использована при первом запуске устройства, после подключения питания, а также если произошла какая-либо ошибка. В этом случае перезагрузка очистит систему и вернет устройство к первоначальным настройкам.

Инструкция по Радио/USB/SD/AUX

Выбор FM радиостанции

Всего доступно 18 позиций для сохранения радиостанции.

Выбор диапазона

В режиме радио, нажмите клавишу **BND** для переключения между FM1-FM2-FM3. Выбранный диапазон будет отображаться на дисплее.

Автопоиск

В режиме радио, нажмите и удерживайте клавишу **AMS** в течении 3 секунд. Устройство начнет автоматический поиск и сохранение радиостанций.

Ручная настройка

В режиме радио, нажмите и удерживайте клавишу «**▶▶**» или «**◀◀**» больше 2 секунд для ручного поиска. Используйте клавиши настройки вверх и вниз для изменения частоты, длительное удерживание этих клавиш позволит быстро перейти к необходимой частоте. Для выхода из режима ручной настройки и проигрывания выбранной станции, нажмите любую клавишу (за исключением клавиши **MUT**).

Предустановленные станции

Вы можете сохранить до 6 станций в каждом диапазоне, а затем мгновенно перейти к необходимой станции, нажав на соответствующую клавишу на панели управления или на пульте дистанционного управления. Для сохранения понравившейся радиостанции, нажмите и удерживайте необходимую клавишу. После этого, понравившаяся радиостанция станет ассоциироваться с выбранной цифровой клавишей. Нажав на клавишу, вы сможете перейти к сохраненной радиостанции.

Операции MP3

Воспроизведение/Пауза

Нажмите клавишу «▶||» для приостановки воспроизведения. Нажмите эту клавишу еще раз для возобновления воспроизведения.

Выбор аудиофайла

Нажмите клавишу «▶▶» или «◀◀» для переключения между аудиофайлами; или нажмите клавиши "5" или "6" для перехода на 10 аудиофайлов назад или вперед.

Нажмите и удерживайте клавиши «▶▶▶» или «◀◀◀» для быстрого поиска аудиофайла.

Поиск по Интро (INT)

При воспроизведении USB/SD, нажмите клавишу INT для воспроизведения первых 10 секунд каждого аудиофайла. Когда нужный файл будет найден, нажмите клавишу INT еще раз для остановки поиска по Интро.

Повтор (RPT)

Нажмите клавишу RPT для выбора режима повтора одного аудиофайла.

Нажмите клавишу RPT еще раз, для переключения в режим повтора всех аудиофайлов на устройствах USB/SD.

Случайно (RDM)

Нажмите клавишу RDM для случайного воспроизведения всех файлов на устройствах USB/SD.

Нажмите клавишу еще раз, для возврата к предыдущему режиму.

Выбор папки с MP3

Нажмите и удерживайте клавишу «5» для перехода к предыдущей папке, или клавишу «6» для перехода к следующей папке.

Загрузка USB/SD карты

После установки в устройство USB или SD карты, проигрыватель автоматически обнаружит имеющиеся аудиофайлы и начнет воспроизведение.

Для извлечения USB или SD устройства, нажмите клавишу MOD для выбора другого источника воспроизведения и извлеките USB или SD устройство из проигрывателя.

Важное замечание:

Проигрыватель поддерживает большое количество аудио форматов, но мы не можем гарантировать, что Ваш файл будет корректно воспроизводиться из-за очень большого обилия форматов и постоянным изменениям на рынке.

Операции AUX

Нажмите клавишу MOD и выберите режим AUX. Для подключения соответствующего устройства, используйте кабель с AUX интерфейсом.

Технические характеристики

Номинальная мощность: 20 Вт.

Максимальная мощность: 50 Вт.

Частотный диапазон FM: 87.5-108 МГц.

Возможные проблемы и их решение

Если, во время использования проигрывателя, вы столкнетесь с какими-либо проблемами, внимательно прочитайте инструкцию еще раз и посмотрите таблицу с решением типовых ситуаций (приведена ниже). Если нижеперечисленные меры не помогают в ликвидации проблем, немедленно прекратите эксплуатацию устройства и обратитесь в авторизованный сервисный центр.

Проблема	Причины и решение
Устройство не включается	Проверьте входное напряжение. Устройство не может корректно работать при недостаточном напряжении.
Нет звука	Проверьте уровень громкости.
Шум	<ol style="list-style-type: none">1. Проверьте корректность подключения антенны.2. Автомобиль может находиться далеко от радиостанции.3. Неверно заданная частота, проверьте частоту автоматическим или ручным поиском.
Низкий уровень громкости	<ol style="list-style-type: none">1. Проверьте целостность динамиков.2. Слишком высокая температура в салоне, уменьшите температуру и попробуйте снова.
USB/MMC/SD не воспроизводятся	<ol style="list-style-type: none">1. Извлеките USB/MMC/SD устройства и вставьте их снова.2. Проверьте целостность USB/MMC/SD устройств.

Дополнительная информация

Производитель: Цзянмэнь Воксис Электроник Ко., Лтд.
Зд. А, шоссе Тянь Юань 63, Чао Лянь, Цзянмэнь, Китай.

Импортер: ООО «Агат»,

690068, Приморский край, г. Владивосток, пр-т 100 лет Владивостоку, 155, корп. №3.

На товар имеется декларация о соответствии.

Внешний вид изделия и его характеристики могут подвергаться изменениям без предварительного уведомления.

Фактический интерфейс устройства может отличаться от представленного в данном руководстве.

Комплектация устройства может меняться без предварительного уведомления.

Адрес в интернете:

www.dexp.club

Товар изготовлен (дд.мм.ггг.): _____

www.dexp.club