

DEXP

РУКОВОДСТВО ПОЛЬЗОВАТЕЛЯ

**Безмен
DEXP BM-10**

Уважаемый покупатель!

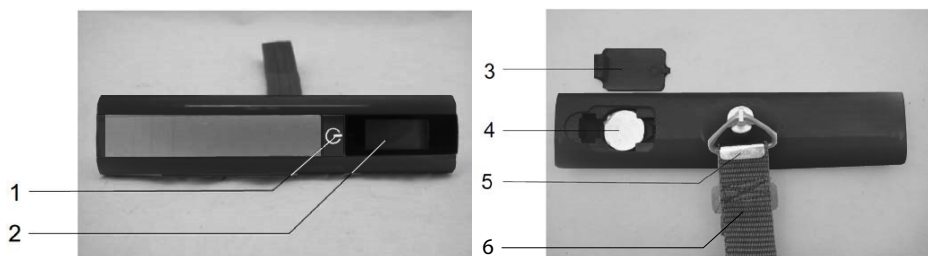
Благодарим Вас за выбор продукции, выпускаемой под торговой маркой «DEXP». Мы рады предложить Вам изделия, разработанные и изготовленные в соответствии с высокими требованиями к качеству, функциональности и дизайну. Перед началом эксплуатации прибора внимательно прочитайте данное руководство, в котором содержится важная информация, касающаяся Вашей безопасности, а также рекомендации по правильному использованию прибора и уходу за ним. Позаботьтесь о сохранности настоящего Руководства, используйте его в качестве справочного материала при дальнейшем использовании прибора.

Электронный безмен - это удобный компактный прибор для взвешивания продукции.

Меры предосторожности

1. При обнаружении сбоев в работе устройства попробуйте заменить элемент питания. Если проблема не решена, обратитесь в авторизованный сервисный центр.
2. Когда заряд батареи на исходе, Вы увидите предупреждающий значок на дисплее. После этого необходимо заменить элемент питания.
3. Чистка устройства должна осуществляться слегка влажной тканью.
4. Не используйте бензин и другие агрессивные вещества для чистки устройства. Оберегайте устройство от воздействия воды и прямых солнечных лучей.
5. Если Вы не используете устройство в течение долгого времени, извлеките элемент питания во избежание его окисления (это может привести к повреждениям устройства).
6. Устройство может быть повреждено в результате взвешивания продукции, вес которой превышает максимально допустимый. В случае, если весы перегружены более чем на 5 % от максимально допустимого веса, на экране высветится знак «EEEE». Незамедлительно снимите продукцию с весов.
7. Содержите устройство в сухости.

Схема устройства



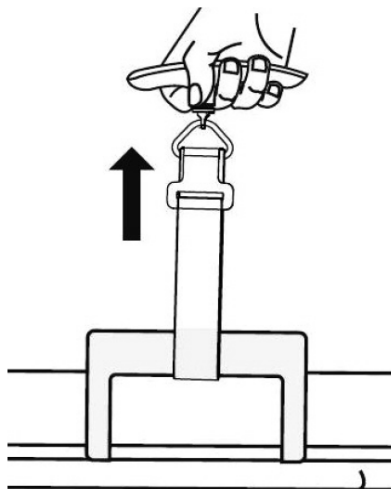
1. Кнопка питания.
2. ЖК-дисплей.
3. Крышка отсека для батареи.
4. Отсек для батареи.
5. Крепление.
6. Ремешок для фиксации груза.

Технические характеристики

- Максимальный груз: 50 кг / 110 lb.
- Точность измерений: 0,01 кг / 0,1 lb.
- Автоотключение и автоматический сброс значений.
- Индикация перегрузки и низкого заряда батареи.
- Элемент питания: 1 x 3 В литиевая батарея типа CR2032.

Инструкция по эксплуатации

1. Установите батарею в соответствующий отсек, находящийся в нижней части весов.
2. Проденьте ремешок через ручку взвешиваемого груза и установите крепление, как показано на изображении.
3. Нажмите кнопку питания. На дисплее отобразится вес 0.00 в килограммах.
4. Поднимите груз и посмотрите на результат взвешивания.
5. Для переключения единиц измерения нажмите кнопку питания сразу после включения весов.
6. Для выключения устройства нажмите и удерживайте кнопку питания в течение 3 секунд.



Правила и условия монтажа, хранения, перевозки (транспортировки), реализации и утилизации

- Устройство не требует какого-либо монтажа или постоянной фиксации.
- Хранение и перевозка устройства должны осуществляться в сухих местах.
- Реализация устройства должна производиться согласно действующему законодательству РФ.
- После окончания срока службы изделия его нельзя выбрасывать вместе с обычным бытовым мусором. Вместо этого оно подлежит сдаче на утилизацию в соответствующий пункт приема электрического и электронного оборудования для последующей переработки и утилизации в соответствии с федеральным или местным законодательством. Обеспечивая правильную утилизацию данного продукта, вы помогаете сберечь природные ресурсы и предотвращаете ущерб для окружающей среды и здоровья людей, который возможен в случае ненадлежащего обращения. Более подробную информацию о пунктах приема и утилизации данного продукта можно получить в местных муниципальных органах или на предприятии по вывозу бытового мусора.
- При обнаружении неисправности устройства следует незамедлительно обратиться в авторизованный сервисный центр или утилизировать устройство.



Дополнительная информация

Изготовитель: Нинбо Путянь Информэйшн Индастри Ко., Лтд.
Зона пром. развития, Дитан, г. Юйяо, пров. Чжэцзян, Китай.

Уполномоченное изготовителем лицо: ООО «Атлас»,
690068, Россия, Приморский край, г. Владивосток, проспект 100-летия Владивостока,
дом 155, корпус 3, офис 5.

Сделано в Китае.

Товар соответствует требованиям технического регламента Таможенного союза ТР ТС 020/2011 «Электромагнитная совместимость технических средств».

Внешний вид изделия и его характеристики могут подвергаться изменениям без предварительного уведомления.
Комплектация устройства может меняться без предварительного уведомления.

Адрес в интернете:
www.dexp.club



Товар изготовлен (мм.гггг): _____

V.6

www.dexp.club