



Register your new Bosch now:
www.bosch-home.com/welcome



**MSM14.../MSM24...
MSM26...**



BOSCH

de Gebrauchsanleitung
en Instruction manual
fr Mode d'emploi
it Istruzioni per l'uso
nl Gebruiksaanwijzing
da Brugsanvisning

no Bruksanvisning
sv Bruksanvisning
fi Käyttöohje
es Instrucciones de uso
pt Instruções de serviço
el Οδηγίες χρήσης

tr Kullanım kılavuzu
pl Instrukcja obsługi
uk Інструкція з експлуатації
ru Инструкция по эксплуатации
ar إرشادات الاستخدام

de	Deutsch	3
en	English	10
fr	Français	16
it	Italiano	22
nl	Nederlands	29
da	Dansk	35
no	Norsk	41
sv	Svenska	47
fi	Suomi	53
es	Español	59
pt	Português	66
el	Ελληνικά	72
tr	Türkçe	80
pl	Polski	88
uk	Українська	95
ru	Русский	102
ar	العربية	119



Bestimmungsgemäßer Gebrauch

Die Gebrauchsanleitung sorgfältig durchlesen, danach handeln und aufbewahren! Bei Weitergabe des Geräts diese Anleitung beilegen.

Das Nichtbeachten der Anweisungen für die richtige Anwendung des Gerätes schließt eine Haftung des Herstellers für daraus resultierende Schäden aus.

Dieses Gerät ist für die Verarbeitung haushaltsüblicher Mengen im Haushalt oder in haushaltsähnlichen, nicht-gewerblichen Anwendungen bestimmt. Haushaltsähnliche Anwendungen umfassen z. B. die Verwendung in Mitarbeiterküchen von Läden, Büros, landwirtschaftlichen und anderen gewerblichen Betrieben, sowie die Nutzung durch Gäste von Pensionen, kleinen Hotels und ähnlichen Wohneinrichtungen.

Das Gerät ist nur geeignet zum Zerkleinern bzw. Vermischen von Lebensmitteln. Das Gerät ist nicht für die Zubereitung von reinem Kartoffelpüree (oder Pürees von Lebensmitteln ähnlicher Konsistenz) geeignet. Es darf nicht zur Verarbeitung von anderen Substanzen bzw. Gegenständen benutzt werden. Das Gerät nur mit Originalteilen und -zubehör benutzen. Gerät nicht auf oder in die Nähe heißer Oberflächen, wie z. B. Herdplatten, stellen. Der Mixbecher ist nicht für die Verwendung in der Mikrowelle geeignet. Dieses Gerät kann von Personen mit reduzierten physischen, sensorischen oder mentalen Fähigkeiten oder Mangel an Erfahrung und/oder Wissen benutzt werden, wenn sie beaufsichtigt oder bezüglich des sicheren Gebrauchs des Gerätes unterwiesen wurden und die daraus resultierenden Gefahren verstanden haben. Kinder sind vom Gerät und der Anschlussleitung fernzuhalten und dürfen das Gerät nicht bedienen. Kinder dürfen nicht mit dem Gerät spielen. Reinigung und Benutzer-Wartung dürfen nicht durch Kinder vorgenommen werden.

Sicherheitshinweise

Warnung

Stromschlaggefahr und Brandgefahr

Das Gerät nur in Innenräumen bei Raumtemperatur und bis zu 2000 m über Meereshöhe verwenden. Das Gerät darf nur über eine vorschriftsmäßig installierte Steckdose mit Erdung an ein Stromnetz mit Wechselstrom angeschlossen werden. Stellen Sie sicher, dass das Schutzleitersystem der elektrischen Hausinstallation vorschriftsmäßig installiert ist.

Gerät nur gemäß Angaben auf dem Typenschild anschließen und betreiben. Nur benutzen, wenn Zuleitung und Gerät keine

Beschädigungen aufweisen. Reparaturen am Gerät, wie z. B. eine beschädigte Netzanschlussleitung auswechseln, dürfen nur durch unseren Kundendienst ausgeführt werden, um Gefährdungen zu vermeiden. Gerät niemals an Zeitschaltuhren oder fernbedienbaren Steckdosen anschließen. Das Gerät während des Betriebs stets beaufsichtigen! Es wird empfohlen, das Gerät niemals länger eingeschaltet zu lassen, wie für die Verarbeitung des Mixgutes notwendig.

Das Netzkabel nicht mit heißen Teilen in Berührung bringen oder über scharfe Kanten ziehen. Das Grundgerät niemals in Wasser tauchen oder in den Geschirrspüler geben. Das Gerät nicht mit feuchten Händen benutzen und nicht im Leerlauf betreiben. Das Gerät nicht über die Verbindungsstelle von Mixfuß und Grundgerät in das Mixgut eintauchen. Das Gerät muss nach jedem Gebrauch, bei nicht vorhandener Aufsicht, vor dem Zusammenbau, Auseinandernehmen oder Reinigen und im Fehlerfall stets vom Netz getrennt werden.

⚠️ Warnung
Verletzungsgefahr

Nach dem unmittelbaren Einsatz des Gerätes den Stillstand des Mixfußmessers abwarten. Vor dem Auswechseln von Zubehör- oder Zusatzteilen, die im Betrieb bewegt werden, muss das Gerät ausgeschaltet und vom Netz getrennt werden. Niemals in das Mixfußmesser greifen. Das Mixfußmesser niemals mit bloßen Händen reinigen.

⚠️ Warnung
Verbrühungsgefahr

Vorsicht bei der Verarbeitung von heißem Mixgut. Heißes Mixgut kann bei der Verarbeitung spritzen. Mixfuß niemals auf heiße Oberflächen stellen oder in sehr heißem Mixgut benutzen. Kochendes Mixgut vor der Verarbeitung auf 80°C oder weniger abkühlen lassen. Bei Verwendung des Stabmixers im Kochtopf den Topf vorher von der Kochstelle nehmen.

⚠️ Warnung
Erstickungsgefahr

Kinder nicht mit dem Verpackungsmaterial spielen lassen.

Herzlichen Glückwunsch zum Kauf Ihres neuen Gerätes aus dem Hause Bosch. Auf den folgenden Seiten dieser Gebrauchsanleitung finden Sie wertvolle Hinweise für einen sicheren Gebrauch dieses Gerätes. Wir möchten Sie bitten, diese Anleitung gründlich zu lesen und alle Anweisungen zu befolgen. So werden Sie lange Freude an diesem Gerät haben und die Ergebnisse Ihrer Arbeit werden Ihre Kaufentscheidung bestätigen. Bewahren Sie diese Gebrauchsanleitung für einen späteren Gebrauch oder für Nachbesitzer auf. Weitere Informationen zu unseren Produkten finden Sie auf unserer Internetseite.

Inhalt

Bestimmungsgemäßer Gebrauch.....	3
Sicherheitshinweise.....	3
Auf einen Blick.....	5
Vor dem ersten Gebrauch	5
Die Mixfüße	6
Bedienung	6
Pflege und tägliche Reinigung.....	7
Rezepte für den Standard / Edelstahl Mixfuß.....	7
Rezepte für den Mini Mixfuß.....	8
Entsorgung	8
Garantiebedingungen	9

Auf einen Blick

→ Bild **A**

- 1 Grundgerät MSM14... / MSM24...***
 - a Einschalttaste
 - b Netzkabel
- 2 Grundgerät MSM26...***
 - a Einschalttaste
 - b Netzkabel
- 3 Mixfüße mit Mixfußmesser***
 - a Standard Mixfuß
 - b Edelstahl Mixfuß
 - c Mini Mixfuß
- 4 Mixbecher mit Skala***
 - a Frische-Deckel*

5 Universalzerkleinerer* (separate Gebrauchsanleitung)

6 Schneebesen* (separate Gebrauchsanleitung)

* je nach Modell

Die Gebrauchsanleitung beschreibt verschiedene Ausführungen des Gerätes. Auf den Bildseiten befindet sich eine Übersicht.

→ Bild **D**

Wenn ein Zubehör nicht im Lieferumfang enthalten ist, kann dieses über den Kundendienst bestellt werden:

Zubehör	Bestell-Nr.
Mixbecher	00481139
Universalzerkleinerer	12009171
Schneebesen	00750665

Mit dem Universalzerkleinerer nutzen Sie die volle Leistung des Gerätes.

Vor dem ersten Gebrauch

Bevor das neue Gerät benutzt werden kann, muss dieses vollständig entpackt, gereinigt und geprüft werden.

Achtung!

Ein beschädigtes Gerät nie in Betrieb nehmen!

- 1.** Grundgerät und alle Zubehörteile aus der Verpackung nehmen.
- 2.** Vorhandenes Verpackungsmaterial entfernen.
- 3.** Alle Teile auf Vollständigkeit prüfen.
→ Bild **A** / **D**
- 4.** Alle Teile auf sichtbare Schäden überprüfen.
- 5.** Vor dem ersten Gebrauch alle Teile gründlich reinigen und trocknen.
→ „Pflege und tägliche Reinigung“
siehe Seite 7

Die MixfüÙe

Hinweise:

- Die MixfüÙe sind geeignet zum Zerkleinern und Vermischen von Majonaisse, Saucen, Mix-Getranken, Baby-Nahrung, gekochten Fruchten und gekochtem Gemuse sowie zum Purieren von Suppen.
- Die MixfüÙe sind nicht geeignet fur die Zubereitung von Purees, die alleine aus Kartoffeln oder Lebensmitteln ahnlicher Konsistenz bestehen.
- Verwenden Sie dafur einen Bosch Stabmixer mit „ProPuree“ Stampferaufsatz.
- Lebensmittel vor der Verarbeitung grob zerteilen. Bei Verwendung des Mini MixfuÙ noch kleinere Stucke verwenden.

Standard / Edelstahl MixfuÙ

Der MixfuÙ ist fur die Verarbeitung von Lebensmitteln in groÙeren GefaÙen, direkt im Topf oder im speziellen Mixbecher geeignet. → „Rezepte fur den Standard / Edelstahl MixfuÙ“ siehe Seite 7

Mini MixfuÙ

Der Mini MixfuÙ ist speziell zur Verarbeitung von kleinen Mengen in kleinen GefaÙen geeignet. Die verwendeten GefaÙe sollten einen Durchmesser von 45-60 mm haben. → „Rezepte fur den Mini MixfuÙ“ siehe Seite 8

Bedienung

⚠ Warnung

Verbruhungsgefahr!

Vorsicht bei der Verarbeitung von heiÙem Mixgut. HeiÙes Mixgut kann bei der Verarbeitung spritzen. Kochendes Mixgut vor der Verarbeitung auf 80°C oder weniger abkuhlen lassen.

Verletzungsgefahr!

Nach dem Ausschalten des Gerates, den Stillstand des MixfuÙmessers abwarten. Niemals in das MixfuÙmesser greifen.

Achtung!

- Der MixfuÙ muss fest mit dem Grundgerat verbunden sein. Der MixfuÙ darf nicht wackeln oder herunterfallen.
- Es wird empfohlen, das Gerat nicht langer eingeschaltet zu lassen, als fur die Verarbeitung des Mixgutes notwendig.
- Feste Lebensmittel, wie Apfel, Kartoffeln oder Fleisch vor der Verarbeitung unbedingt zerkleinern und weich kochen. Zum Zerkleinern/Hacken von rohen Lebensmitteln (Zwiebeln, Knoblauch, Krauter, ...) den Universalzerkleinerer benutzen.

→ Bild

1. Die gewunschten Lebensmittel vorbereiten. GroÙe Teile zuvor zerkleinern.
2. Die Lebensmittel in ein geeignetes, hohes und stabiles GefaÙ fullen oder im Kochtopf weiterverarbeiten.
3. Das Netzkabel vollstandig abwickeln.
4. Den MixfuÙ festhalten, das Grundgerat auf den MixfuÙ setzen und im Uhrzeigersinn drehen, bis beide fest verbunden sind.
5. Netzstecker einstecken.
6. Das Gerat mit einer Hand festhalten und den MixfuÙ eintauchen. Das GefaÙ mit der anderen Hand sicher festhalten.
7. Die Einschalttaste drucken. Das Gerat ist eingeschaltet, so lange die Einschalttaste gedruckt wird.
8. Sobald das Mixgut die gewunschte Konsistenz erreicht hat, die Einschalttaste loslassen.
9. Den Netzstecker ziehen.

Hinweise:

- Um Spritzer zu vermeiden, das MixfuÙmesser vollstandig in das Mixgut eintauchen.
- Bei flussigen Lebensmitteln, den MixfuÙ eintauchen und leicht schrag halten, um eine bessere Durchmischung zu erreichen und ein „Festsaugen“ am Boden des GefaÙes zu vermeiden.

Pflege und tägliche Reinigung

Das Gerät muss nach jedem Gebrauch gründlich gereinigt werden.

⚠️ Warnung **Stromschlaggefahr!**

- Vor dem Reinigen das Netzkabel von der Steckdose trennen.
- Das Grundgerät nie in Flüssigkeiten tauchen und nicht in der Spülmaschine reinigen.

Achtung!

- Keine alkohol- oder spiritushaltigen Reinigungsmittel verwenden.
- Keine scharfen, spitzen oder metallische Gegenstände benutzen.
- Keine scheuernden Tücher oder Reinigungsmittel verwenden.

→ **Bild**

1. Das Grundgerät und die Zubehörteile voneinander trennen.
2. Das Grundgerät mit einem weichen, feuchten Tuch abwischen und abtrocknen.
3. Die Zubehörteile mit Spüllauge und einem weichen Tuch oder Schwamm reinigen oder in den Geschirrspüler geben.
4. Mixfuß in aufrechter Position (Mixfußmesser nach oben) trocknen lassen, damit eingedrungenes Wasser herauslaufen kann.

Hinweise:

- Um die Reinigung zu erleichtern, nach der Benutzung den Mixfuß in ein Gefäß mit klarem Wasser halten und mehrmals kurz die Einschalttaste drücken.
- Bei der Verarbeitung von z. B. Rotkohl oder Karotten können Verfärbungen an den Kunststoffteilen entstehen. Diese können mit einigen Tropfen Speiseöl entfernt werden.

Rezepte für den Standard / Edelstahl Mixfuß

Mayonnaise

- 1 Ei (Eigelb und Eiweiß)
 - 1 EL Senf
 - 1 EL Zitronensaft oder Essig
 - 200–250 ml Öl
 - Salz und Pfeffer nach Belieben
- Zutaten müssen gleiche Temperatur haben!
- Alle Zutaten in einen Becher geben.
 - Mixfuß auf den Boden des Bechers aufsetzen und mixen, bis die Mischung emulgiert.
 - Den eingeschalteten Mixer langsam bis zum oberen Rand der Mischung anheben und wieder senken, bis die Mayonnaise fertig ist.

Tipp: Sie können nach diesem Rezept auch Mayonnaise nur mit Eigelb herstellen. Dann aber nur die halbe Menge Öl verwenden.

Gemüsesuppe

- 300 g Kartoffeln
- 200 g Möhren
- 1 kleines Stück Sellerie
- 2 Tomaten
- 1 Zwiebel
- 50 g Butter
- 2 l Wasser
- Salz und Pfeffer nach Belieben
- Tomaten häuten und entkernen.
- Geputztes und geschältes Gemüse in Stücke schneiden und in heißer Butter dünsten.
- Wasser zugeben und salzen.
- 20–25 Minuten kochen lassen.
- Topf vom Herd nehmen.
- Die Suppe im Topf bis zur gewünschten Konsistenz mixen.
- Mit Salz und Pfeffer abschmecken.

Crêpes-Teig

- 250 ml Milch
- 1 Ei
- 100 g Mehl
- 25 g zerlassene, abgekühlte Butter
- Alle Zutaten in der angegebenen Reihenfolge in einen Becher geben.
- Zu einem glatten Teig mixen.

Milchmixgetränke

- 1 Glas Milch
- 6 große Erdbeeren, oder
10 Himbeeren, oder
1 Banane (in Scheiben geschnitten)
- Alle Zutaten in einen Becher geben.
- Bis zur gewünschten Konsistenz mixen.
- Nach Belieben Zucker zugeben.

Tip: Geben Sie eine Kugel Eis dazu oder nehmen Sie sehr kalte Milch.

Rezepte für den Mini Mixfuß

Diese Rezepte sind speziell für die Zubereitung von kleinen Mengen mit dem Mini Mixfuß entwickelt worden. Die Zutaten klein schneiden und in einem schmalen Gefäß mit ca. 45-60 mm Durchmesser verarbeiten.

Baby-Nahrung

- 30 g Kartoffel
- 30 g Möhren
- 30 g Kalbfleisch
- 30 ml Wasser
- Geputztes und geschältes Gemüse in kleine Stücke schneiden.
- Kalbfleisch in kleine Stücke schneiden.
- Alle Zutaten weich kochen.
- Die gekochten Zutaten in einen kleinen Becher umfüllen.
- Mit dem Mini Mixfuß bis zur gewünschten Konsistenz mixen.

Joghurt Dressing

- 125 g flüssiges Joghurt (3,5%)
- 10 g Olivenöl
- 5 g Zitronensaft
- 2 g Petersilie
- Salz und Pfeffer nach Belieben
- Alle Zutaten in einen kleinen Becher geben.
- Mit dem Mini Mixfuß bis zur gewünschten Konsistenz mixen.

Mayonnaise

- 1 Eigelb (15 g) von einem kleinen Ei
 - 10 g Essig
 - 100 ml Öl
 - 5 g Zitronensaft
 - 5 g Senf
 - Salz und Pfeffer nach Belieben
- Zutaten müssen gleiche Temperatur haben!
- Alle Zutaten in einen kleinen Becher geben.
 - Mini Mixfuß auf den Boden des Bechers aufsetzen und mixen, bis die Mischung emulgiert.
 - Den eingeschalteten Mixer langsam bis zum oberen Rand der Mischung anheben und wieder senken, bis die Mayonnaise fertig ist.

Entsorgung



Entsorgen Sie die Verpackung umweltgerecht. Dieses Gerät ist entsprechend der europäischen Richtlinie 2012/19/EU über Elektro- und Elektronikaltgeräte (waste electrical and electronic equipment – WEEE) gekennzeichnet. Die Richtlinie gibt den Rahmen für eine EU-weit gültige Rücknahme und Verwertung der Altgeräte vor. Über aktuelle Entsorgungswege bitte beim Fachhändler informieren.

Garantiebedingungen

Für dieses Gerät gelten die von unserer jeweils zuständigen Landesvertretung herausgegebenen Garantiebedingungen des Landes, in dem das Gerät gekauft wurde. Sie können die Garantiebedingungen jederzeit über Ihren Fachhändler, bei dem Sie das Gerät gekauft haben, oder direkt bei unserer Landesvertretung anfordern. Die Garantiebedingungen für Deutschland und die Adressen finden Sie auf den letzten vier Seiten dieses Heftes. Darüber hinaus sind die Garantiebedingungen auch im Internet unter der benannten Webadresse hinterlegt. Für die Inanspruchnahme von Garantieleistungen ist in jedem Fall die Vorlage des Kaufbeleges erforderlich.

Änderungen vorbehalten.

Intended use

Read and follow the operating instructions carefully and keep for later reference! Enclose these instructions when you give this appliance to someone else.

If the instructions for correct use of the appliance are not observed, the manufacturer's liability for any resulting damage will be excluded.

This appliance is designed for the preparation of normal household quantities in the home, or in household-like, non-commercial environments. Household-like environments include staff kitchens in shops, offices, agricultural and other small businesses or for use by guests at bed-and-breakfast establishments, small hotels and similar residential facilities.

The appliance is only suitable for cutting or mixing food. The appliance is not suitable for preparing mashed potatoes (or purées of foods with a similar consistency). It must not be used for processing other substances/objects. Use the appliance only with original parts and accessories. Do not place the appliance on or near hot surfaces, e.g. hobs. The blender jug is not suitable for use in the microwave.

This appliance can be used by persons with reduced physical, sensory or mental capabilities or lack of experience and knowledge if they have been given supervision or instruction concerning use of the appliance in a safe way and if they understand the hazards involved. Keep children away from the appliance and connecting cable and do not allow them to use the appliance. Children shall not play with the appliance. Cleaning and user maintenance shall not be made by children.

Safety instructions

Warning!

Danger of electric shock and fire!

Only use the appliance indoors at room temperature and up to 2000 m above sea level. The appliance may only be connected to a power supply with alternating current via a correctly installed socket with earthing. Ensure that the protective conductor system of the domestic supply has been correctly installed.

Connect and operate the appliance only according to the type plate specifications. Use only if power cord and appliance show no signs of damage. To avoid potential hazards, repairs such as replacing a damaged cable must only be carried out by our customer service personnel. Do not connect the appliance to or operate it by means of a time switch or remote control socket.

Never leave the appliance unattended while it is switched on! We recommend that the appliance is never switched on for longer than is necessary to process the ingredients.

The mains cable must not come into contact with hot parts or be pulled across sharp edges. Never immerse the base unit in water or place it in the dishwasher. Do not use the appliance with damp hands and do not operate at no load. Do not immerse the appliance in the ingredients above the blender foot-base unit connection point. After each use, whenever the appliance is unsupervised, prior to assembly, prior to disassembly, prior to cleaning and in the event of an error, the appliance must always be disconnected from the mains.

⚠ Warning!

Risk of injury!

Immediately after using the appliance, wait for the blade in the blender foot to come to a standstill.

Prior to replacing accessories or replacement parts that are moved during operation, the appliance must be switched off and disconnected from the mains.

Never grip the blade in the blender foot. Never clean the blade in the blender foot with bare hands.

⚠ Warning!

Risk of scalding!

Take care when processing hot food. Hot food may splash during processing. Never place blender foot on hot surfaces or use in very hot food. Leave boiling food to cool down to at least 80°C before processing. Before using the hand blender in a cooking pot, take the pot off the hotplate.

⚠ Warning!

Risk of suffocation!

Do not allow children to play with packaging material.

Congratulations on the purchase of your new Bosch appliance.
 On the following pages of these operating instructions, you will find useful information for safe use of this appliance.
 We request that you read these instructions carefully and observe all instructions. This ensures that you will be able to enjoy this appliance for a long time and the results of your work will be an endorsement of your decision to purchase this appliance.
 Retain these operating instructions for subsequent use or for the next owner.
 You can find further information about our products on our website.

Contents

Intended use.....	10
Safety instructions	10
Overview.....	12
Before using for the first time.....	12
The blender feet	13
Operation.....	13
Care and daily cleaning	14
Recipes for the standard/stainless steel blender foot.....	14
Recipes for the mini blender foot.....	15
Disposal.....	15
Guarantee.....	15

Overview

- Fig. **A**
- 1 Base unit MSM14... / MSM24...***
 - a ON button
 - b Mains cable
 - 2 Base unit MSM26...***
 - a ON button
 - b Mains cable
 - 3 Blender feet with blender blade***
 - a Standard blender foot
 - b Stainless steel blender foot
 - c Mini blender foot
 - 4 Blender jug with scale***
 - a Freshness lid*
 - 5 Universal cutter***
(separate operating instructions)
 - 6 Whisk***
(separate operating instructions)

* Depending on the model

The operating instructions refer to different models of the appliance. An overview is provided on the pages that feature the figures. → Fig. **D**

If an accessory is not included with the hand blender, it can be ordered from customer service:

Accessory	Order no.
Blender jug	00481139
Universal cutter	12009171
Whisk	00750665

With the universal cutter, you can use the appliance at full power.

Before using for the first time

Before the new appliance can be used, this must be fully unpacked, cleaned and checked.

Warning!

Never operate a damaged appliance!

1. Remove the base unit and all accessory parts from the packaging.
2. Remove the packaging material that is present.
3. Check all parts for completeness.
→ Fig. **A** / **D**
4. Inspect all parts for visible damage.

5. Thoroughly clean and dry all parts before using for the first time.
→ "Care and daily cleaning" see page 14

The blender feet

Notes:

- The blender feet are suitable for cutting and mixing mayonnaise, sauces, blended drinks, baby food, cooked fruit and cooked vegetables, and for puréeing soups.
- The blender feet are not suitable for preparing purées consisting solely of potatoes or foods with a similar consistency.
- For this purpose, use a Bosch hand blender with the "ProPuree" masher attachment.
- Cut food into large pieces prior to processing. Cut up into smaller pieces when using the mini blender foot.

Standard/stainless steel blender foot

The blender foot is suitable for processing food in larger receptacles, in the pot itself or in a special blender jug. → "Recipes for the standard/stainless steel blender foot" see page 14

Mini blender foot

The mini blender foot is especially suitable for processing small quantities in small receptacles. The receptacles used should have a diameter of 45-60 mm. → "Recipes for the mini blender foot" see page 15

Operation

Warning Risk of scalding!

Take care when processing hot food. Hot food may splash during processing. Leave boiling food to cool down to at least 80°C before processing.

Risk of injury!

After switching off the appliance, wait for the blade in the blender foot to come to a standstill. Never grip the blade in the blender foot.

Attention!

- The blender foot must be securely connected to the base unit. The blender foot must not wobble or fall over.
- We recommend that the appliance is not switched on for longer than is necessary to process the ingredients.
- Solid foods such as apples, potatoes and fish must be cut up and soft cooked prior to processing. Use the universal cutter for cutting/chopping raw food (onions, garlic, herbs, etc.).

→ Fig. 3

1. Prepare the desired food. Cut up large pieces in advance.
2. Place the food in a suitable, tall and stable receptacle or continue processing the food in the cooking pot.
3. Completely unwind the power cord.
4. Take hold of the blender foot, place the base unit on the blender foot and rotate in a clockwise direction until both are securely connected.
5. Connect the mains plug.
6. Take hold of the appliance with one hand and immerse the blender foot. Hold the receptacle firmly with your other hand.
7. Press the On button. The appliance remains switched on as long as the On button is pressed.
8. Once the ingredients have reached the desired consistency, release the On button.
9. Unplug the mains plug.

Notes:

- To prevent the ingredients from splashing, fully immerse the blender blade in the ingredients.
- In the case of liquid foodstuffs, immerse the blender foot and hold it at a slight angle for better blending results and to prevent the ingredients from sticking to the base of the receptacle.

Care and daily cleaning

The appliance must be thoroughly cleaned after each use.

Warning

Risk of electric shock!

- Disconnect the power cord from the socket prior to cleaning.
- Never immerse the base unit in liquids and do not clean in the dishwasher.

Attention!

- Do not use any cleaning agents containing alcohol or spirits.
- Do not use any sharp, pointed or metal objects.
- Do not use abrasive cloths or cleaning agents.

→ Fig.

1. Disconnect the base unit and the accessory parts from one another.
2. Wipe the outside of the base unit with a soft, damp cloth and dry off.
3. Clean the accessory parts with a detergent solution and a soft cloth or sponge, or place them in the dishwasher.
4. Dry the blender foot in an upright position (blender blade face up) so that any trapped water can run out.

Notes:

- To make it easier to clean the blender foot after use, place it in a receptacle containing clear water and briefly press the On button a number of times.
- Discolouration of the plastic parts may occur when processing foods such as red cabbage and carrots. This can be removed with a few drops of cooking oil.

Recipes for the standard/ stainless steel blender foot

Mayonnaise

- 1 egg (egg yolk and egg white)
- 1 tbs. mustard
- 1 tbs. lemon juice or vinegar
- 200–250 ml oil
- Salt and pepper to taste

Ingredients must be at the same temperature!

- Put all ingredients in a jug.
- Place the blender foot on the base of the jug and blend until the mixture emulsifies.
- Slowly raise the switched on blender as far as the upper edge of the mixture and lower again until the mayonnaise is ready.

Tip: According to this recipe you can also make mayonnaise with egg yolk only. However, use only half the amount of oil.

Vegetable soup

- 300 g potatoes
- 200 g carrots
- 1 small stick of celery
- 2 tomatoes
- 1 onion
- 50 g butter
- 2 l water
- Salt and pepper to taste
- Skin and seed the tomatoes.
- Chop up cleaned and washed vegetables and sauté in hot butter.
- Add water and salt.
- Allow to boil for 20–25 minutes.
- Take the pot off the cooker.
- Blend the soup in the pot to the desired consistency.
- Season with salt and pepper.

Crêpes dough

- 250 ml milk
- 1 egg
- 100 g flour
- 25 g melted, cooled butter
- Put all ingredients in a jug in the indicated sequence.
- Blend to a smooth dough.

Blended milk drinks

- 1 glass of milk
- 6 large strawberries or 10 raspberries or 1 banana (sliced)
- Put all ingredients in a jug.
- Blend to the desired consistency.
- Sugar according to taste.

Tip: Add a scoop of ice cream or use very cold milk.

Recipes for the mini blender foot

These recipes have been specially developed for the preparation of small quantities with the mini blender foot. Cut the ingredients into small pieces and process in a narrow receptacle with a diameter of approx. 45-60 mm.

Baby food

- 30 g potatoes
- 30 g carrots
- 30 g veal
- 30 ml water
- Chop up cleaned and washed vegetables into small pieces.
- Finely chop the veal.
- Soft cook all ingredients.
- Pour the cooked ingredients into a small jug.
- Use the mini blend foot to blend to the desired consistency.

Yoghurt dressing

- 125 g liquid yoghurt (3.5%)
- 10 g olive oil
- 5 g lemon juice
- 2 g parsley
- Salt and pepper to taste
- Put all ingredients in a small jug.
- Use the mini blend foot to blend to the desired consistency.

Mayonnaise

- 1 egg yolk (15 g) from a small egg
- 10 g vinegar
- 100 ml oil
- 5 g lemon juice
- 5 g mustard
- Salt and pepper to taste

Ingredients must be at the same temperature!

- Put all ingredients in a small jug.
- Place the mini blender foot on the base of the jug and blend until the mixture emulsifies.
- Slowly raise the switched on blender as far as the upper edge of the mixture and lower again until the mayonnaise is ready.

Disposal



Dispose of packaging in an environmentally-friendly manner. This appliance is labelled in accordance with European Directive 2012/19/EU concerning used electrical and electronic appliances (waste electrical and electronic equipment – WEEE). The guideline determines the framework for the return and recycling of used appliances as applicable throughout the EU. Please ask your specialist retailer about current disposal facilities.

Guarantee

The guarantee conditions for this appliance are as defined by our representative in the country in which it is sold. Details regarding these conditions can be obtained from the dealer from whom the appliance was purchased. The bill of sale or receipt must be produced when making any claim under the terms of this guarantee.

Changes reserved.

Utilisation conforme

Veillez lire attentivement cette notice d'utilisation. Respectez les instructions qu'elle contient et rangez-la soigneusement! Veillez joindre ce mode d'emploi si vous passez l'appareil à quelqu'un d'autre.

Le non-respect des instructions permettant d'utiliser correctement l'appareil dégage le fabricant de toute responsabilité envers les dommages qui pourraient en résulter.

Cet appareil est conçu pour la préparation de quantités usuelles, dans le cadre d'un foyer ou d'un usage non commercial de type domestique. Citons p. ex. les cuisines du personnel dans les commerces, bureaux, exploitations agricoles et établissements artisanaux ainsi que les clients de pensions, petits hôtels et toute autre résidence de type similaire.

L'appareil ne convient que pour broyer et / ou mélanger des produits alimentaires. L'appareil n'est pas adapté pour la préparation de purée de pommes de terre (ou de purées d'aliments de consistance similaire). Il ne doit pas servir à transformer d'autres substances / objets. Utiliser l'appareil avec les pièces et accessoires d'origine uniquement. Ne jamais poser l'appareil sur des surfaces chaudes (tables de cuisson par ex.) ou à proximité de celles-ci. Le bol mixeur ne va pas au four micro-ondes.

Cet appareil peut être utilisé par des personnes aux capacités physiques, sensorielles ou mentales réduites ou des personnes inexpérimentées, à condition qu'elles soient surveillées ou qu'elles aient été informées de l'utilisation de l'appareil et qu'elles comprennent les risques inhérents à son usage. Il faut tenir les enfants à l'écart de l'appareil et du cordon de branchement et ne pas leur permettre d'utiliser l'appareil. Ne pas laisser les enfants jouer avec l'appareil. Le nettoyage et l'entretien incombant à l'utilisateur ne doivent pas être effectués par des enfants.

Consignes de sécurité

Avertissement!

Risque de chocs électriques et d'incendie!

N'utilisez l'appareil que dans des pièces intérieures à température ambiante et jusqu'à 2000 m au-dessus du niveau de la mer. L'appareil doit être branché uniquement sur un réseau à courant alternatif par l'intermédiaire d'une prise secteur installée de manière conforme et disposant d'une connexion à la terre. Assurez-vous que le système à conducteur de protection de l'installation électrique de votre maison soit conforme.

Ne brancher et n'utiliser l'appareil que conformément aux données indiquées sur la plaque signalétique. N'utiliser la machine que lorsque le cordon électrique et l'appareil ne présentent aucun dommage. Les réparations sur l'appareil telles que le remplacement d'un cordon endommagé ne doivent être effectuées que par notre SAV afin d'éliminer tout danger. Ne jamais brancher l'appareil à des minuteries ou des prises à télécommande ou le faire fonctionner à partir de celles-ci. Surveiller toujours l'appareil pendant son fonctionnement! Ne jamais laisser l'appareil allumé plus longtemps que nécessaire au mixage des produits alimentaires à traiter.

Ne pas mettre le cordon d'alimentation en contact avec des éléments brûlants et ne pas le faire glisser sur des arêtes vives. Ne jamais plonger l'appareil de base dans l'eau ou le mettre dans un lave-vaisselle. Ne pas utiliser l'appareil avec des mains humides, ne pas le faire tourner à vide. Lorsque vous plongez le mixeur dans les aliments à mixer, veillez à ce que le niveau de liquide ne monte pas au-dessus de la jonction entre le pied mixeur et l'appareil de base. L'appareil doit toujours être débranché du secteur, après chaque utilisation, lorsqu'il n'est pas sous surveillance, lorsqu'il doit être monté ou démonté, avant de le nettoyer et en cas de panne.

⚠ Avertissement!

Risque de blessure!

Une fois l'appareil utilisé, attendre l'arrêt de la lame du mixeur plongeant. L'appareil doit être éteint et débranché du secteur avant de procéder au changement d'accessoires ou de pièces complémentaires mobiles en fonctionnement. Ne jamais toucher la lame du mixeur plongeant. Ne jamais nettoyer à mains nues la lame du pied mixeur.

⚠ Avertissement!

Risque de brûlures!

Attention lors du mixage d'aliments chauds. Les aliments chauds peuvent gicler pendant le mixage. Ne jamais poser le pied mixeur sur des surfaces très chaudes, ne jamais l'utiliser dans des aliments à mélanger très chauds. Laisser refroidir à 80°C ou moins les aliments bouillis avant de les mixer. Avant d'utiliser le mixeur plongeant dans une casserole, retirer préalablement cette dernière du foyer de cuisson.

⚠ Avertissement!

Risque d'étouffement!

Ne pas laisser les enfants jouer avec les emballages.

Vous venez d'acheter ce nouvel appareil Bosch et nous vous en félicitons cordialement. Au cours des pages suivantes de cette notice d'utilisation, vous trouverez de précieuses indications sur une utilisation en toute sécurité de cet appareil.

Nous vous engageons à lire minutieusement cette notice d'utilisation et à respecter toutes les instructions. Vous aurez ainsi toute satisfaction de votre appareil pendant de nombreuses années et les résultats qu'il fournira confirmeront votre décision d'achat. Veuillez conserver cette notice d'utilisation en vue d'une réutilisation ultérieure ou pour le propriétaire suivant. Sur notre site web, vous trouverez des informations avancées sur nos produits.

Sommaire

Utilisation conforme	16
Consignes de sécurité.....	16
Vue d'ensemble.....	18
Avant la première utilisation.....	18
Les pieds mixeurs.....	18
Utilisation.....	19
Entretien et nettoyage quotidiens.....	20
Recettes pour le pied mixeur standard / en acier inoxydable.....	20
Recettes pour le mini pied mixeur.....	21
Mise au rebut.....	21
Garantie.....	21

Vue d'ensemble

→ **Figure A**

- Appareil de base MSM14... / MSM24...***
 - Bouton de mise en route
 - Cordon d'alimentation
- Appareil de base MSM26...***
 - Bouton de mise en route
 - Cordon d'alimentation
- Pieds mixeurs avec lame***
 - Pied mixeur standard
 - Pied mixeur en acier inoxydable
 - Mini pied mixeur

- Bol gradué***
 - Couvercle fraîcheur*
- Broyeur universel***
(notice d'utilisation à part)
- Fouet***
(Notice d'utilisation à part)

* selon le modèle

La notice d'utilisation vaut pour différents modèles. Les pages avec illustrations présentent une vue d'ensemble. → **Figure D**
Si un accessoire n'a pas été livré d'origine, vous pouvez le commander auprès du service après-vente.

Accessoires	N° de réf.
Bol mixeur	00481139
Broyeur universel	12009171
Fouet	00750665

Avec le broyeur universel, vous profitez de toute la puissance de l'appareil.

Avant la première utilisation

Avant de pouvoir utiliser l'appareil, le déballer complètement, le nettoyer et le contrôler.

Attention !

Ne jamais mettre en service un appareil endommagé !

- Sortir l'appareil de base et tous les accessoires de l'emballage.
- Retirer les emballages.
- Contrôler l'intégrité de toutes les pièces.
→ **Figure A / D**
- Vérifier chacune des pièces pour vous assurer qu'il n'y ait pas de défaut visible.
- Nettoyer et sécher soigneusement toutes les pièces avant la première utilisation. → « *Entretien et nettoyage quotidiens* » voir page 20

Les pieds mixeurs

Remarques :

- Les pieds mixeurs sont adaptés pour broyer et mixer de la mayonnaise, des sauces, des préparations pour boissons, de l'alimentation pour bébés, des fruits et légumes cuits ainsi que pour de la soupe.

- Les pieds mixeurs ne sont pas adaptés pour la préparation de purées constituées uniquement de pommes de terre ou d'aliments de consistance similaire.
- Utilisez pour cela un mixeur plongeant Bosch avec l'accessoire « ProPuree ».
- Couper grossièrement les aliments avant de les mixer. Dans le cas du mini pied mixeur, couper des morceaux encore plus petits.

Pied mixeur standard / en acier inoxydable

Le pied mixeur est adapté pour être utilisé dans de grands récipients, directement dans un pot ou dans le bol de mixage spécial. → « *Recettes pour le pied mixeur standard / en acier inoxydable* » voir page 20

Mini pied mixeur

Le mini pied mixeur est spécialement adapté pour le mixage de petites quantités dans des récipients de petites dimensions. Les récipients utilisés doivent avoir un diamètre de 45-60 mm. → « *Recettes pour le mini pied mixeur* » voir page 21

Utilisation

⚠ Avertissement

Risque de brûlures !

Attention lors du mixage d'aliments chauds. Les aliments chauds peuvent gicler pendant le mixage. Laisser refroidir à 80°C ou moins les aliments bouillis avant de les mixer.

Risque de blessures !

Une fois l'appareil éteint, attendre l'arrêt de la lame du pied mixeur.

Ne jamais toucher la lame du pied mixeur.

Attention !

- Le pied mixeur doit tout d'abord être solidement attaché à l'appareil de base. Le pied mixeur ne doit pas vaciller ou tomber.
- Ne pas laisser l'appareil allumé plus longtemps que nécessaire au mixage des produits alimentaires à traiter.

- Couper en petits morceaux les aliments durs tels que les pommes, les pommes de terre ou la viande et les cuire à l'eau avant de les mixer. Utiliser le broyeur universel pour couper/hacher des aliments crus (oignons, ail, herbes, ...).

→ Figure 3

1. Préparer l'aliment souhaité. D'abord couper les grands morceaux en plus petits morceaux.
2. Mettre les aliments dans un récipient haut et stable adapté ou poursuivre le mixage dans un faitout.
3. Dérouler entièrement le cordon d'alimentation.
4. Maintenir fermement le pied mixeur, poser l'appareil de base sur le pied mixeur et le tourner dans le sens des aiguilles d'une montre jusqu'à ce que les deux parties soient fermement fixées l'une à l'autre.
5. Brancher la fiche dans la prise de courant.
6. Maintenir fermement l'appareil d'une main et plonger le pied mixeur. Tenir le récipient de l'autre main en toute sécurité.
7. Appuyer sur le bouton de mise en route. L'appareil reste allumé tant que le bouton de mise en route est maintenu enfoncé.
8. Dès que les aliments à mixer ont atteint la consistance voulue, relâcher le bouton de mise en route.
9. Débrancher la prise.

Remarques :

- Pour éviter les éclaboussures, plonger complètement la lame du pied mixeur dans les aliments à mixer.
- Dans le cas des aliments liquides, plonger le pied mixeur et le tenir légèrement incliné pour obtenir un meilleur mélange et éviter que le mixeur ne se « colle par aspiration » au fond du récipient.

Entretien et nettoyage quotidiens

L'appareil doit être soigneusement nettoyé après chaque utilisation.

Avertissement

Risque d'électrocution !

- Débrancher le cordon d'alimentation de la prise électrique avant de procéder au nettoyage.
- Ne jamais plonger l'appareil de base dans des liquides et ne pas le laver au lave-vaisselle.

Attention !

- Ne pas utiliser de produit nettoyant contenant de l'alcool ou de l'alcool à brûler.
- Ne pas utiliser d'objets acérés, pointus ou métalliques.
- Ne pas utiliser de chiffons ou de produits nettoyants abrasifs.

→ **Figure**

1. Séparer l'appareil de base des accessoires.
2. Essuyer et sécher l'appareil de base avec un chiffon doux humidifié.
3. Nettoyer les accessoires avec un produit de nettoyage et un chiffon doux ou une éponge ou les laver au lave-vaisselle.
4. Laisser sécher le pied mixeur en position verticale (lame du mixeur dirigée vers le haut) pour que l'eau qui s'est infiltrée puisse en sortir.

Remarques :

- Pour faciliter le nettoyage, tenir le pied mixeur dans un récipient contenant de l'eau claire et appuyer brièvement sur le bouton de mise en route plusieurs fois.
- Dans le cas du mixage de chou rouge ou de carottes par exemple, les aliments peuvent laisser des traces sur les parties en plastique. Celles-ci peuvent être éliminées par quelques gouttes d'huile alimentaire.

Recettes pour le pied mixeur standard / en acier inoxydable

Mayonnaise

- 1 œuf (jaune et blanc)
- 1 c. s. de moutarde
- 1 c. s. de jus de citron ou de vinaigre
- 200–250 ml d'huile
- Saler et poivrer à votre goût

Les ingrédients doivent être à la même température !

- Mettre tous les ingrédients dans un bol.
- Placer le pied mixeur au fond du bol et mixer jusqu'à l'émulsion du mélange.
- Soulever lentement le pied mixeur allumé jusqu'à la surface du mélange et le redescendre jusqu'à ce que la mayonnaise soit terminée.

Astuce : Vous pouvez aussi préparer une mayonnaise en suivant cette recette mais avec un jaune d'œuf uniquement. Utilisez alors seulement la moitié de la quantité d'huile indiquée.

Soupe de légumes

- 300 g de pommes de terre
- 200 g de carottes
- 1 petit morceau de céleri
- 2 tomates
- 1 oignon
- 50 g de beurre
- 2 l d'eau
- Saler et poivrer à votre goût
- Peler les tomates et les épépiner.
- Couper en morceaux les légumes nettoyés et épluchés et les cuire à l'étuvée dans du beurre chaud.
- Ajouter l'eau et saler.
- Laisser cuire 20-25 minutes.
- Retirer du feu.
- Mixer la soupe dans le bol jusqu'à obtenir la consistance voulue.
- Saler et poivrer.

Pâte à crêpes

- 250 ml de lait
- 1 œuf
- 100 g de farine
- 25 g de beurre fondu refroidi

- Ajouter dans la terrine tous les ingrédients dans l'ordre indiqué.
- Mixer jusqu'à obtenir une pâte lisse.

Boissons à base de lait

- 1 verre de lait
- 6 grandes fraises ou 10 framboises ou 1 banane (coupée en tranches)
- Mettre tous les ingrédients dans un bol.
- Mixer jusqu'à obtenir la consistance voulue.
- Sucrez à votre goût.

Astuce : Ajoutez une boule de glace ou prenez du lait très froid.

Recettes pour le mini pied mixeur

Ces recettes ont été spécialement élaborées pour la préparation de petites quantités avec le mini pied mixeur. Couper en petits morceaux les ingrédients et les mixer dans un récipient étroit d'un diamètre d'env. 45-60 mm.

Nourriture pour bébé

- 30 g de pommes de terre
- 30 g de carottes
- 30 g de veau
- 30 ml d'eau
- Couper en petits morceaux les légumes préalablement nettoyés et épluchés.
- Couper en petits morceaux le veau.
- Faire cuire à l'eau tous les ingrédients.
- Mettre les ingrédients cuits dans un petit bol.
- Mixer avec le mini pied mixeur jusqu'à obtenir la consistance voulue.

Sauce au yaourt

- 125 g de yaourt liquide (lait entier)
- 10 g d'huile d'olive
- 5 g de jus de citron
- 2 g de persil
- Saler et poivrer à votre goût
- Mettre tous les ingrédients dans un petit bol.
- Mixer avec le mini pied mixeur jusqu'à obtenir la consistance voulue.

Mayonnaise

- 1 jaune (15 g) d'un petit œuf
 - 10 g de vinaigre
 - 100 ml d'huile
 - 5 g de jus de citron
 - 5 g de moutarde
 - Saler et poivrer à votre goût
- Les ingrédients doivent être à la même température!

- Mettre tous les ingrédients dans un petit bol.
- Placer le mini pied mixeur au fond du bol et mixer jusqu'à l'émulsion du mélange.
- Soulever lentement le pied mixeur allumé jusqu'à la surface du mélange et le redescendre jusqu'à ce que la mayonnaise soit terminée.

Mise au rebut



Éliminez l'emballage en respectant l'environnement. Cet appareil est marqué selon la directive européenne 2012/19/UE relative aux appareils électriques et électroniques usagés (waste electrical and electronic equipment – WEEE). La directive définit le cadre pour une reprise et une récupération des appareils usagés applicables dans les pays de la CE. S'informer auprès du revendeur sur la procédure actuelle de recyclage.

Garantie

Les conditions de garantie applicables sont celles publiées par notre distributeur dans le pays où a été effectué l'achat. Le revendeur chez qui vous vous êtes procuré l'appareil fournira les modalités de garantie sur simple demande de votre part. En cas de recours en garantie, veuillez toujours vous munir de la preuve d'achat.

Sous réserve de modifications.

Uso corretto

Leggere con attenzione interamente, osservare e conservare le istruzioni per l'uso! Se l'apparecchio viene ceduto, allegare anche le presenti istruzioni.

L'inosservanza delle istruzioni per l'uso corretto dell'apparecchio esclude una responsabilità del costruttore per i danni da essa derivanti.

Questo apparecchio è destinato alla lavorazione di quantità adeguate all'utilizzo domestico, e in generale per usi domestici e non professionali. Gli utilizzi simili a quelli domestici comprendono, ad es. l'uso nelle cucine del personale di negozi, uffici, aziende agricole o artigianali, nonché l'utilizzo da parte di ospiti in pensioni, piccoli alberghi e simili realtà residenziali.

L'apparecchio è idoneo solo per sminuzzare o miscelare alimenti. L'apparecchio non è adatto per la preparazione di purè di patate (o purè di alimenti con simile consistenza). Il suo uso è vietato per la lavorazione di altri oggetti / sostanze. Usare l'apparecchio solo con gli accessori e le parti originali. Non disporre l'apparecchio sopra oppure in prossimità di superfici molto calde, come per es. fornelli. Il bicchiere frullatore non è idoneo per l'uso nel forno a microonde. Questo apparecchio può essere usato da persone con ridotte facoltà psichiche, sensoriali o mentali o con conoscenze e/o esperienza insufficienti, purché siano sotto il controllo di persone adulte o siano stati istruiti sull'uso sicuro dell'apparecchio e abbiano compreso i pericoli connessi all'uso dello stesso. I bambini devono essere tenuti lontani dall'apparecchio e dal cavo di collegamento e non devono utilizzare l'apparecchio. Tenere l'apparecchio lontano dalla portata dei bambini. La pulizia e la manutenzione non devono essere eseguiti da bambini.

Avvertenze di sicurezza

⚠ Pericolo!

Rischio di scossa elettrica e di incendio!

Usare l'apparecchio solo in ambienti interni a temperatura ambientale e ad un'altitudine massima di 2000 m. L'apparecchio può essere collegato a una rete a corrente alternata soltanto con una presa con messa a terra installata a norma. Accertarsi che il sistema del conduttore di protezione dell'impianto elettrico domestico sia installato a norma.

Collegare e far funzionare l'apparecchio solo conformemente alle indicazioni fornite sulla targhetta. Utilizzare solo se il cavo e l'apparecchio non presentano danni. Al fine di evitare rischi, le riparazioni sull'apparecchio, come ad es. la sostituzione di un cavo

danneggiato, sono consentite solo al nostro servizio clienti. Non connettere mai l'apparecchio a temporizzatori o prese elettriche telecomandate. Sorvegliare sempre l'apparecchio durante il funzionamento! Si consiglia di non lasciare mai l'apparecchio acceso più a lungo di quanto è necessario per la lavorazione del frullato.

Non mettere mai il cavo d'alimentazione a contatto con parti calde o tirarlo sopra spigoli vivi. Non immergere mai l'apparecchio in acqua né lavarlo in lavastoviglie.

Non usare l'apparecchio con le mani bagnate e non farlo funzionare a vuoto.

Non immergere l'apparecchio nell'alimento da frullare oltre il punto di unione fra piede frullatore ed apparecchio base.

L'apparecchio va sempre scollegato dalla rete elettrica dopo ogni utilizzo, se lasciato incostudito, prima del montaggio, dello smontaggio, della pulizia e in caso di guasto.

⚠ Pericolo!

Pericolo di lesioni!

Non appena viene spento l'apparecchio, attendere che le lame del piede frullatore si siano fermate.

Prima di cambiare gli accessori o le parti aggiuntive in movimento durante il funzionamento, spegnere l'apparecchio e scollegarlo dalla rete elettrica.

Non inserire mai le mani nel bicchiere frullatore. Non pulire mai a mani nude la lama del piede frullatore.

⚠ Pericolo!

Pericolo di ustioni!

Fare attenzione durante la lavorazione di alimenti da frullare bollenti. Gli alimenti da frullare bollenti possono schizzare durante la lavorazione. Non deporre mai il piede frullatore su superfici molto calde, né utilizzarlo in alimenti da frullare bollenti. Prima di lavorare alimenti da frullare bollenti, farli raffreddare ad almeno 80°C. Se si usa il frullatore ad immersione in una pentola, togliere prima la pentola dal fuoco.

⚠ Pericolo!

Pericolo di soffocamento!

Non lasciare che i bambini giochino con il materiale di imballaggio.

Congratulazioni per l'acquisto di questo nuovo apparecchio di produzione Bosch. Nelle pagine seguenti di queste istruzioni per l'uso troverà utili avvertenze per l'uso sicuro di questo apparecchio.

La preghiamo di leggere attentamente questo manuale istruzioni e seguire tutte le istruzioni. In tal modo potrete beneficiare a lungo di questo apparecchio ed ottenere degli ottimi risultati.

Conservare le istruzioni per l'uso per il successivo utilizzo o per il futuro proprietario. Trovate ulteriori informazioni sui nostri prodotti nel nostro sito Internet.

Indice

Uso corretto	22
Avvertenze di sicurezza	22
Panoramica	24
Prima del primo utilizzo	24
I piedi frullatore	25
Comando	25
Pulizia e cura quotidiana	26
Ricette per il piede frullatore in acciaio inox / standard	26
Ricette per il mini piede frullatore	27
Smaltimento	28
Garanzia	28

Panoramica

→ **Figura A**

1 Apparecchio base MSM14... / MSM24...*

- a Pulsante d'accensione
- b Cavo d'alimentazione

2 Apparecchio base MSM26...*

- a Pulsante d'accensione
- b Cavo d'alimentazione

3 Piede frullatore con lama*

- a Piede frullatore standard
- b Piede frullatore in acciaio inox
- c Mini piede frullatore

4 Bicchiere frullatore con scala graduata*

- a Coperchio salvafreschezza*

5 Mini tritatumto*

(istruzioni per l'uso separate)

6 Frusta per montare*

(istruzioni per l'uso separate)

* a seconda del modello

Queste istruzioni per l'uso descrivono diverse versioni dell'apparecchio. Nelle pagine con le illustrazioni si trova una panoramica. → **Figura D**

Un accessorio non compreso nella fornitura può essere acquistato presso il servizio assistenza clienti:

Accessori	Codice-Nr.
Bicchieri frullatore	00481139
Mini tritatumto	12009171
Frusta per montare	00750665

Con il mini tritatumto sfruttate tutta la potenza dell'apparecchio.

Prima del primo utilizzo

Prima di utilizzare l'apparecchio per la prima volta, va completamente rimosso dal suo imballo, pulito e controllato.

Attenzione!

Non mettere mai in funzione un apparecchio danneggiato!

1. Estrarre dalla confezione il motore, l'apparecchio base e tutti gli accessori.
2. Smaltire il materiale d'imballaggio.

3. Controllare che tutte la parti siano complete. → **Figura A / D**
4. Controllare con un'ispezione visiva che nessuna parte sia danneggiata.
5. Prima della prima messa in funzione pulire accuratamente tutte le parti e farle asciugare. → *"Pulizia e cura quotidiana"* ved. pagina 26

I piedi frullatore

Nota:

- I piedi frullatore sono adatti per tritare e miscelare maionese, salse, frullati da bere, alimenti per neonati, frutta e verdura cotta, nonché per frullare minestrini.
- I piedi frullatore non sono adatti per la preparazione di purè costituiti solo da patate od alimenti con simile consistenza.
- Per fare ciò utilizzare un frullatore ad immersione Bosch con accessorio pestello "ProPuree".
- Tagliare grossolanamente gli alimenti prima della lavorazione. Quando si utilizza il mini piede frullatore inserire pezzi ancora più piccoli.

Piede frullatore in acciaio inox / standard

Il piede frullatore è adatto alla lavorazione di alimenti in recipienti più grandi, direttamente nella pentola o in bicchieri frullatore speciali. → *"Ricette per il piede frullatore in acciaio inox / standard"* ved. pagina 26

Mini piede frullatore

Il mini piede frullatore è adatto per la lavorazione di piccole quantità in recipienti piccoli. I recipienti utilizzati dovrebbero avere un diametro di 45-60 mm. → *"Ricette per il mini piede frullatore"* ved. pagina 27

Comando

⚠ Attenzione

Pericolo di ustioni!

Fare attenzione durante la lavorazione di alimenti da frullare bollenti. Gli alimenti da frullare bollenti possono schizzare durante la lavorazione. Prima di lavorare alimenti da frullare bollenti, farli raffreddare ad almeno 80°C.

Pericolo di lesioni!

Dopo avere spento l'apparecchio, attendere che le lame del piede frullatore si siano fermate.

Non inserire mai le mani nel bicchiere frullatore.

Attenzione!

- Il piede frullatore deve essere connesso saldamente all'apparecchio base. Il piede frullatore non deve traballare né cadere.
- Si consiglia di non lasciare l'apparecchio acceso più a lungo di quanto è necessario per la lavorazione del frullato.
- Prima della lavorazione tagliare in pezzi e ammorbidire tramite cottura gli alimenti solidi, come mele, patate o carne. Per sminuzzare/tritare alimenti crudi (cipolle, aglio, erbe aromatiche, ...) usare il mini tritatutto!

→ Figura E

1. Lavorazione degli alimenti. Tagliarli prima in grossi pezzi.
2. Inserire gli alimenti in un recipiente adatto, alto e stabile o continuare la lavorazione nella pentola.
3. Svolgere completamente il cavo di alimentazione.
4. Afferrare il piede frullatore e montarlo sull'apparecchio base girando in senso orario fino a quando entrambe le parti sono fermamente connesse.
5. Inserire la spina di alimentazione.
6. Afferrare l'apparecchio con una mano e immergere il piede frullatore. Tenere fermo il recipiente con l'altra mano.

7. Premere il pulsante di accensione. L'apparecchio è acceso finché si mantiene premuto il pulsante di accensione.
8. Quando l'alimento da frullare ha raggiunto la consistenza desiderata, rilasciare il pulsante di accensione.
9. Staccare la spina di alimentazione.

Nota:

- Per evitare schizzi, immergere completamente la lama del piede frullatore nell'alimento da frullare.
- In caso di alimenti liquidi, immergere il piede frullatore tenendolo leggermente inclinato per ottenere un migliore mescolamento e ed evitare l'effetto risucchio sul fondo del recipiente.

Pulizia e cura quotidiana

L'apparecchio va pulito accuratamente dopo ogni utilizzo.

⚠ Attenzione

Pericolo di scossa elettrica!

- Prima della pulizia, scollegare il cavo di alimentazione dalla presa.
- Non immergere mai l'apparecchio base in liquidi né lavarlo nella lavastoviglie.

Attenzione!

- Non impiegare detersivi a base d'alcol.
- Non utilizzare oggetti taglienti, appuntiti o metallici.
- Non usare panni o detersivi abrasivi.

→ **Figura C**

1. Separare tra loro l'apparecchio base e gli accessori.
2. Pulire l'apparecchio base con un panno morbido e umido e asciugarlo.
3. Pulire gli accessori con detersivo e un panno morbido o una spugna o metterli in lavastoviglie.
4. Fare asciugare il piede frullatore in posizione verticale (lama del piede frullatore rivolta in alto), in modo che l'acqua penetrata possa uscire.

Nota:

- Per facilitare la pulizia, dopo avere usato il piede frullatore, immergerlo in un recipiente con acqua pulita e premere brevemente e ripetutamente il pulsante di accensione.
- Nella lavorazione per es. di cavolo rosso o carote, sulle parti di plastica si formano macchie colorate, che possono essere rimosse con qualche goccia di olio alimentare. Queste possono essere eliminate con alcune gocce di olio da cucina.

Ricette per il piede frullatore in acciaio inox / standard

Maionese

- 1 uovo (tuorlo e albume)
- 1 cucchiaino di senape
- 1 cucchiaino succo di limone o aceto
- 200–250 ml olio
- Sale e pepe a piacere

Gli ingredienti devono essere alla stessa temperatura!

- Introdurre tutti gli ingredienti in un bicchiere.
- Poggiare il piede frullatore sul fondo del bicchiere e frullare fino ad emulsionare la miscela.
- Sollevare lentamente il frullatore fino alla superficie della miscela ed immergerlo di nuovo più volte, finché la maionese non è pronta.

Consiglio: Secondo questa ricetta si può produrre anche maionese solo con rosso d'uovo. In tal caso dimezzare tuttavia la quantità di olio.

Minestrone

- 300 g di patate
- 200 g carote
- 1 gambo di sedano
- 2 pomodori
- 1 cipolla
- 50 g di burro
- 2 l di acqua
- Sale e pepe a piacere
- Spellare i pomodori ed eliminare i semi.
- Tagliare in pezzi le verdure spellate e pulite e stufarle in burro caldo.
- Aggiungere l'acqua e salare.
- Fare cuocere per 20-25 minuti.
- Togliere la pentola dal fornello.
- Frullare il minestrone nella pentola fino al raggiungimento della consistenza desiderata.
- Insaporire con sale e pepe.

Pastella per crespelle

- 250 ml latte
- 1 uovo
- 100 g farina
- 25 g burro sciolto raffreddato
- Inserire in un bicchiere tutti gli ingredienti nella successione indicata.
- Frullare fino ad ottenere un impasto liscio.

Frullati misti al latte

- 1 bicchiere latte
- 6 fragole grandi, oppure 10 lamponi, oppure 1 banana (tagliata a fette)
- Introdurre tutti gli ingredienti in un bicchiere.
- Frullare fino ad ottenere la consistenza desiderata.
- Aggiungere zucchero a piacere.

Consiglio: per un frappé al latte aggiungere un cubetto di ghiaccio oppure aggiungere latte molto freddo.

Ricette per il mini piede frullatore

Le seguenti ricette sono state create appositamente per la lavorazione di piccole quantità con il mini piede frullatore. Tagliare gli ingredienti in piccoli pezzi e lavorarli in un recipiente stretto con diametro di ca. 45-60 mm.

Alimentazione per bambini

- 30 g patate
- 30 g carote
- 30 g carne di vitello
- 30 ml acqua
- Tagliare le verdure spellate e pulite in piccoli pezzi.
- Tagliare la carne di vitello in piccoli pezzi.
- Ammorbidire tutti gli ingredienti tramite cottura.
- Inserire gli elementi cotti in un bicchiere piccolo.
- Frullare con il mini piede frullatore fino ad ottenere la consistenza desiderata.

Dressing allo yoghurt

- 125 g di yoghurt liquido (3,5%)
- 10 g olio di oliva
- 5 g succo di limone
- 2 g prezzemolo
- Sale e pepe a piacere
- Inserire tutti gli ingredienti in un bicchiere piccolo.
- Frullare con il mini piede frullatore fino ad ottenere la consistenza desiderata.

Maionese

- 1 tuorlo (15 g) di un uovo piccolo
- 10 g aceto
- 100 ml olio
- 5 g succo di limone
- 5 g di senape
- Sale e pepe a piacere

Gli ingredienti devono essere alla stessa temperatura!

- Inserire tutti gli ingredienti in un bicchiere piccolo.
- Poggiare il mini piede frullatore sul fondo del bicchiere e frullare gli ingredienti fino ad emulsionare la miscela.
- Sollevare lentamente il frullatore fino alla superficie della miscela ed immergerlo di nuovo più volte, finché la maionese non è pronta.

Smaltimento



Si prega di smaltire le confezioni nel rispetto dell'ambiente. Questo apparecchio dispone di contrassegno ai sensi della direttiva europea 2012/19/UE in materia di apparecchi elettrici ed elettronici (waste electrical and electronic equipment – WEEE). Questa direttiva definisce le norme per la raccolta e il riciclaggio degli apparecchi dismessi valide su tutto il territorio dell'Unione Europea. Informarsi presso il rivenditore specializzato sulle attuali disposizioni per la rottamazione.

Garanzia

Per questo apparecchio sono valide le condizioni di garanzia pubblicate dal nostro rappresentante nel paese di vendita.

Il rivenditore, presso il quale è stato acquistato l'apparecchio, è sempre ben disposto a fornire a richiesta informazioni a proposito. Per l'esercizio del diritto di garanzia è comunque necessario presentare il documento di acquisto.

Con riserva di modifica.

Reglementaire toepassing

Lees de gebruiksaanwijzing zorgvuldig door, houd u eraan en bewaar hem goed. Als u dit apparaat aan iemand anders geeft, lever dan ook deze gebruiksaanwijzing mee.

Bij niet-naleving van de aanwijzingen voor het juiste gebruik van het apparaat is de fabrikant niet aansprakelijk voor daaruit resulterende schade.

Dit apparaat is bedoeld voor de verwerking van normale huishoudelijke hoeveelheden in huishoudens of vergelijkbare, niet-commerciële toepassingen. Hiertoe behoren bijvoorbeeld ook het gebruik in personeelskeukens van winkels, kantoren, landbouw- en andere industriële bedrijven, alsmede het gebruik door gasten van pensions, kleine hotels en soortgelijke accommodaties.

Het apparaat is alleen geschikt voor het fijnmaken en mengen van levensmiddelen. Het apparaat is niet geschikt voor de bereiding van aardappelpuree (of gepureerde levensmiddelen met een vergelijkbare consistentie). Het mag niet worden gebruikt om andere substanties/voorwerpen te verwerken. Het apparaat uitsluitend met originele onderdelen en accessoires gebruiken. Het apparaat niet neerzetten op of in de buurt van hete oppervlakken, zoals fornuisplaten. De mixkom is niet geschikt voor gebruik in de magnetron.

Dit apparaat mag door personen met verminderde lichamelijke, zintuiglijke of geestelijke vermogens of gebrek aan ervaring en/of kennis worden gebruikt indien dit onder toezicht gebeurt of indien zij over het veilige gebruik van het apparaat zijn geïnstrueerd en de hieruit voortvloeiende gevaren hebben begrepen. Kinderen moeten van het apparaat en aansluitsnoer worden weggehouden en mogen het apparaat niet bedienen. Kinderen mogen niet met het apparaat spelen. Reiniging en gebruikersonderhoud mogen niet door kinderen worden uitgevoerd.

Veiligheidsaanwijzingen

Waarschuwing!

Gevaar voor elektrische schokken en brand!

Gebruik het apparaat alleen binnenshuis bij kamertemperatuur en tot 2000 m boven de zeespiegel. Het apparaat mag uitsluitend via een conform de voorschriften geïnstalleerd stopcontact met randaarde op een stroomnet met wisselstroom worden aangesloten. Overtuig u ervan dat het randaardesysteem van de elektrische huisinstallatie conform de elektrotechnische voorschriften is geïnstalleerd.

Sluit het apparaat aan, en gebruik het conform de informatie op het typeplaatje. Gebruik het apparaat uitsluitend indien het aansluit-snoer en het apparaat geen beschadigingen vertonen. Om gevaarlijke situaties te vermijden mogen reparaties aan het apparaat, zoals vervanging van een beschadigd aansluitsnoer, alleen door onze servicedienst worden uitgevoerd. Gebruik het apparaat nooit op een schakelklok of op een stopcontact met afstandsbediening. Tijdens het gebruik altijd toezicht houden op het apparaat! Wij adviseren u het apparaat niet langer ingeschakeld te laten dan nodig is voor het verwerken van het mixgoed. Het netsnoer niet met hete delen in aanraking brengen of over scherpe randen trekken. Het basisapparaat niet in water dompelen en niet in de vaatwasmachine doen. Het apparaat niet met vochtige handen gebruiken en niet onbelast gebruiken. Het apparaat niet met het contactvlak van de mixervoet en het basisapparaat in het mixgoed dompelen. Het apparaat moet na ieder gebruik, als er geen toezicht aanwezig is, voor de montage, demontage of reiniging en bij storingen altijd van het net worden gescheiden.

⚠ Waarschuwing!
Gevaar voor letsel!

Direct na gebruik van het apparaat wachten totdat het mixervoetmes stilstaat. Voor het vervangen van toebehoren of extra onderdelen die tijdens de werking worden bewogen, moet het apparaat worden uitgeschakeld en van het net worden gescheiden. Nooit in het mixervoetmes grijpen. Het mixervoetmes nooit met blote handen reinigen.

⚠ Waarschuwing!
Gevaar voor brandwonden!

Voorzichtig te werk gaan bij verwerking van heet mixgoed. Heet mixgoed kan opspatten tijdens de verwerking. De mixervoet niet op hete oppervlakken plaatsen en niet in zeer heet mixgoed gebruiken. Kokend mixgoed vóór verwerking met de mixer tot minimaal 80°C laten afkoelen. Bij gebruik van de staafmixer in een pan, de pan eerst van het fornuis nemen.

⚠ Waarschuwing!
Verstikkingsgevaar!

Laat kinderen niet met verpakkingsmateriaal spelen.

Hartelijk gefeliciteerd met de aankoop van uw nieuwe Bosch-apparaat. Op de volgende bladzijden van deze gebruiksaanwijzing vindt u waardevolle aanwijzingen voor een veilig gebruik van dit apparaat. Wij verzoeken u deze gebruiksaanwijzing zorgvuldig te lezen en alle aanwijzingen op te volgen. Zo zult u lang plezier beleven van dit apparaat beleven en de resultaten van uw werk zullen uw koopbeslissing bevestigen. Bewaar deze gebruiksaanwijzing voor later gebruik of voor volgende eigenaars. Meer informatie over onze producten vindt u op onze internetsite.

Inhoud

Reglementaire toepassing.....	29
Veiligheidsaanwijzingen.....	29
In één oogopslag.....	31
Voor het eerste gebruik.....	31
De mixervoeten.....	32
Bediening.....	32
Verzorging en dagelijkse reiniging.....	33
Recepten voor de standaard / roestvrij stalen mixervoet.....	33
Recepten voor de minimixervoet.....	34
Afval.....	34
Garantie.....	34

In één oogopslag

→ **Afb. A**

- Basisapparaat MSM14... / MSM24...***
 - Inschakeltoets
 - Aansluitsnoer
- Basisapparaat MSM26...***
 - Inschakeltoets
 - Aansluitsnoer
- Mixervoeten met mixervoetmes***
 - Standaardmixervoet
 - Roestvrij stalen mixervoet
 - Minimixervoet
- Mixkom met schaalverdeling***
 - Frishoudeksel*
- Universele fijnsnijder***
(aparte gebruiksaanwijzing)
- Garde***
(aparte gebruiksaanwijzing)

* afhankelijk van het model

De gebruiksaanwijzing beschrijft verschillende modellen van het apparaat. Op de beeldpagina's bevindt zich een overzicht.

→ **Afb. D**

Een accessoire dat niet is meegeleverd, kan bij de klantenservice worden besteld:

Accessoires	Bestelnr.
Mixkom	00481139
Universele fijnsnijder	12009171
Garde	00750665

Met de universele fijnsnijder benut u het volledige vermogen van het apparaat.

Voor het eerste gebruik

Voordat het nieuwe apparaat kan worden gebruikt, moet dit volledig uitgepakt, gereinigd en gecontroleerd worden.

Let op!

Neem een beschadigd apparaat nooit in bedrijf!

- Neem het basisapparaat en alle accessoires uit de verpakking.
- Verwijder het aanwezige verpakkingsmateriaal.
- Controleer alle onderdelen op volledigheid. → **Afb. A / D**
- Controleer alle delen op zichtbare schade.

5. Voor het eerste gebruik alle delen grondig reinigen en drogen.
→ “Verzorging en dagelijkse reiniging”
zie pagina 33

De mixervoeten

Opmerkingen:

- De mixervoeten zijn geschikt voor het verkleinen en het mengen van mayonaise, sauzen, mixdranken, babyvoeding, gekookt fruit en gekookte groente, evenals voor het pureren van soepen.
- De mixervoeten zijn niet geschikt voor de bereiding van puree die uitsluitend uit aardappels of levensmiddelen met een vergelijkbare consistentie bestaat.
- Gebruik daarvoor een Bosch staafmixer met “ProPuree” stamperopzetstuk.
- Snij de levensmiddelen vóór verwerking in grove stukken. Maak bij gebruik van de minimixervoet nog kleinere stukken.

Standaard/roestvrij stalen mixervoet

Deze mixervoet is geschikt voor de verwerking van levensmiddelen in grotere kommen, rechtstreeks in de pan of in de speciale mixkom. → “Recepten voor de standaard / roestvrij stalen mixervoet” zieh Seite 33

Minimixervoet

De minimixervoet is speciaal geschikt voor de verwerking van kleine hoeveelheden in kleine kommen. Deze kommen dienen een diameter van 45-60 mm te hebben.
→ “Recepten voor de minimixervoet” zie pagina 34

Bediening

Waarschuwing

Gevaar voor brandwonden!

Voorzichtig te werk gaan bij verwerking van heet mixgoed. Heet mixgoed kan opspatten tijdens de verwerking. Kokend mixgoed vóór verwerking met de mixer tot minimaal 80°C laten afkoelen.

Gevaar voor letsel!

Direct na uitschakeling van het apparaat wachten totdat het mixervoetmes stilstaat. Nooit in het mixervoetmes grijpen.

Let op!

- De mixervoet mout stevig met het basisapparaat verbonden zijn. De mixervoet mag niet wiebelen of omlaag vallen.
- Wij adviseren u het apparaat niet langer ingeschakeld te laten dan nodig is voor het verwerken van het mixgoed.
- Harde levensmiddelen, zoals appels, aardappels of vlees, vóór verwerking altijd verkleinen en zacht koken. Voor het fijnsnijden/hakken van rauwe levensmiddelen (uien, knoflook, kruiden, ...) de universele fijnsnijder gebruiken.

→ Afb.

1. De gewenste levensmiddelen voorbereiden. Grote delen vooraf verkleinen.
2. De levensmiddelen in een geschikte, hoge en stabiele kom doen of in de kookpan verder verwerken.
3. Het aansluitsnoer volledig afwikkelen.
4. De mixervoet vasthouden, het basisapparaat op de mixervoet aanbrengen en met de klok mee draaien totdat beide onderdelen stevig verbonden zijn.
5. Stekker in wandcontactdoos doen.
6. Met de ene hand het apparaat vasthouden en de mixervoet onderdompelen. Met de andere hand de kom stevig vasthouden.
7. De inschakeltoets indrukken. Het apparaat is ingeschakeld zolang de inschakeltoets wordt ingedrukt.
8. De inschakeltoets loslaten zodra het mixgoed de gewenste consistentie heeft bereikt.
9. De stekker uit het stopcontact halen.

Opmerkingen:

- Het mixervoetmes volledig in het mixgoed onderdompelen om spatten te voorkomen.

- Bij vloeibare levensmiddelen de mixervoet onderdempelen en enigszins scheef houden om een betere menging te verkrijgen en te voorkomen dat de voet zich aan de bodem van de kom 'vastzuigt'.

Verzorging en dagelijkse reiniging

Het apparaat moet na elk gebruik grondig worden gereinigd.

Waarschuwing

Gevaar voor elektrische schokken!

- Voor het reinigen het netsnoer uit het stopcontact trekken.
- Het basisapparaat niet in vloeistof dompelen en niet reinigen in de vaatwasmachine.

Let op!

- Gebruik geen reinigingsmiddelen die alcohol of spiritus bevatten.
- Gebruik geen scherpe, puntige of metalen voorwerpen.
- Gebruik geen schurende doeken of schurende reinigingsmiddelen.

→ **Afb.**

1. Scheid het basisapparaat en de accessoires van elkaar.
2. Veeg het basisapparaat schoon met een zachte, vochtige doek en droog het af.
3. Reinig de accessoires met zeepsop en een zachte doek of spons of doe deze in de vaatwasmachine.
4. De mixervoet rechtop (met het mixer-voetmes omhoog) laten drogen, zodat het water eruit kan lopen.

Opmerkingen:

- Om de reiniging te vergemakkelijken, kunt u de mixervoet na gebruik in een kom met schoon water houden en enkele malen kort de inschakeltoets indrukken.
- Bij verwerking van bijvoorbeeld rode kool of wortel kunnen verkleuringen van de kunststof onderdelen optreden. Deze kunnen met enkele druppels spijsolie worden verwijderd.

Recepten voor de standaard / roestvrij stalen mixervoet

Mayonaise

- 1 ei (eidooier en eiwit)
- 1 el mosterd
- 1 el citroensap of azijn
- 200–250 ml olie
- zout en peper naar wens

De ingrediënten moeten dezelfde temperatuur hebben!

- Alle ingrediënten in een kom doen.
- De mixervoet op de bodem van de kom houden en mixen tot het mengsel emulgeert.
- De ingeschakelde mixer langzaam omhoog bewegen tot boven aan het mengsel en daarna weer omlaag bewegen tot de mayonaise klaar is.

Tip: u kunt volgens dit recept ook mayonaise met alleen eierdooiers maken.

Gebruik dan echter de halve hoeveelheid olie.

Groentesoep

- 300 g aardappels
- 200 g wortels
- 1 klein stuk selderij
- 2 tomaten
- 1 ui
- 50 g boter
- 2 l water
- zout en peper naar wens
- Tomaten pellen en ontpitten.
- Schoongemaakte en geschilde groente in stukken snijden en in hete boter fruiten.
- Water en zout toevoegen.
- 20–25 minuten laten koken.
- Pan van het fornuis nemen.
- De soep in de pan tot de gewenste consistentie mixen.
- Op smaak brengen met peper en zout.

Crêpedeeg

- 250 ml melk
- 1 ei
- 100 g bloem
- 25 g gesmolten en afgekoelde boter

- Alle ingrediënten in de aangegeven volgorde in een kom doen.
- Tot een glad deeg mixen.

Melkmixdranken

- 1 glas melk
- 6 grote aardbeien,
10 frambozen of
1 banaan (in plakjes gesneden)
- Alle ingrediënten in een kom doen.
- Tot de gewenste consistentie mixen.
- Naar wens suiker toevoegen.

Tip: voeg een bolletje ijs toe of gebruik zeer koude melk.

Recepten voor de minimixeruoet

Deze recepten zijn speciaal ontwikkeld voor bereiding van kleine hoeveelheden met behulp van de minimixeruoet. De ingrediënten klein snijden en in een kleine vorm met een diameter van ca. 45-60 mm verwerken.

Babyvoeding

- 30 g aardappel
- 30 g wortel
- 30 g kalfsvlees
- 30 ml water
- Schoongemaakte en geschilde groente in kleine stukken snijden.
- Het kalfsvlees in kleine stukken snijden.
- Alle ingrediënten zacht koken.
- De gekookte ingrediënten naar een kleine kom overbrengen.
- Met de minimixeruoet tot de gewenste consistentie mixen.

Yoghurtdressing

- 125 g vloeibare yoghurt (3,5%)
- 10 g olijfolie
- 5 g citroensap
- 2 g peterselie
- zout en peper naar wens
- Alle ingrediënten in een kleine kom doen.
- Met de minimixeruoet tot de gewenste consistentie mixen.

Mayonaise

- 1 eidooier (15 g) van een klein ei
- 10 g azijn
- 100 ml olie
- 5 g citroensap
- 5 g mosterd
- zout en peper naar wens

De ingrediënten moeten dezelfde temperatuur hebben!

- Alle ingrediënten in een kleine kom doen.
- De minimixeruoet op de bodem van de kom houden en mixen tot het mengsel emulgeert.
- De ingeschakelde mixer langzaam omhoog bewegen tot boven aan het mengsel en daarna weer omlaag bewegen tot de mayonaise klaar is.

Afval



Gooi verpakkingsmateriaal op een milieuvriendelijke manier weg. Dit apparaat is gekenmerkt in overeenstemming met de Europese richtlijn 2012/19/EU betreffende afgedankte elektrische en elektronische apparatuur (waste electrical and electronic equipment – WEEE). De richtlijn geeft het kader aan voor de in de EU geldige terugneming en verwerking van oude apparaten. Raadpleeg uw gespecialiseerde handelaar voor de geldende voorschriften inzake afvalverwijdering.

Garantie

Voor dit apparaat gelden de garantievoorwaarden die worden uitgegeven door de vertegenwoordiging van ons bedrijf in het land van aankoop. De leverancier, bij wie u het apparaat heeft gekocht, geeft u hierover graag meer informatie. Om aanspraak te maken op de garantie heeft u altijd uw aankoopbewijs nodig.

Wijzigingen voorbehouden.

Tiltænkt anvendelse

Læs brugsanvisningen grundigt, følg den, og opbevar den på et sikkert sted! Ved overdragelse af apparatet skal denne vejledning vedlægges.

Producenten fraskriver sig ansvaret for skader, der skyldes en manglende overholdelse af instrukserne vedr. korrekt brug af apparatet.

Dette apparat er beregnet til tilberedning af almindelige mængder i husholdningen, og til husholdningslignende, ikke-kommercielle formål. Husholdningslignende anvendelser omfatter f.eks. brug i køkkener for ansatte i butikker, kontorer, landbrugsbedrifter og andre kommercielle virksomheder, eller gæsters brug i pensioner, små hoteller og lignende.

Apparatet er kun egnet til at småhakke og blande fødevarer. Apparatet er ikke egnet til tilberedelse af kartoffelmos (eller mos af fødevarer med lignende konsistens). Det må ikke bruges til at forarbejde andre substanser eller genstande. Brug kun apparatet med originale dele og tilbehør. Apparatet må ikke stilles på eller i nærheden af varme overflader, f.eks. komfur. Blenderbægeret er ikke egnet til brug i mikrobølgeovnen.

Dette apparat kan benyttes af personer med reducerede fysiske, sensoriske eller mentale evner eller manglende erfaring og/eller viden, hvis de er under opsigt eller er blevet instrueret i sikker brug af apparatet og har forstået de farer og risici, der kan være forbundet med brugen af apparatet. Børn må ikke komme i kontakt med apparatet og den elektriske ledning og må ikke betjene apparatet. Børn må ikke lege med apparatet. Rengøring og brugervedligeholdelse må ikke udføres af børn.

Sikkerhedsanvisninger

Advarsel!

Fare for elektriske stød og brandfare!

Maskinen må kun anvendes indendørs ved stuetemperatur og maks. 2000 m over havets overflade. Apparatet må kun tilsluttes en strømforsyning med vekselstrøm via en stikdåse med jord, der er installeret forskriftsmæssigt. Kontrollér, at jordledningssystemet for den elektriske husinstallation er installeret forskriftsmæssigt.

Tilslut og anvend kun apparatet iht. angivelserne på typeskiltet. Brug kun apparatet, når netledningen og apparatet er ubeskadigede. Reparationer på apparatet, f.eks. udskiftning af en beskadiget netledning, må kun foretages af vores kundeservice for at undgå tilskadekomst. Apparatet må aldrig tilsluttes eller anvendes med timere eller fjernbetjente stikdåser. Apparatet skal altid være under opsyn, når det anvendes! Det anbefales, at apparatet kun er tændt, så længe blenderen er i brug. Netkablet må ikke komme i kontakt med varme dele eller trækkes over skarpe kanter. Apparatet må aldrig dyppes ned i vand eller kommes i opvaskemaskine. Hænderne må ikke være fugtige, når der arbejdes med apparatet. Benyt ikke apparatet i tomgang. Dyp ikke apparatet så langt ned i væsken, at forbindelsesstedet mellem blenderfod og motorenhed er dækket af væske.

Apparatet skal efter hver brug, når det ikke er under opsyn, altid afbrydes fra strømnettet, før det samles, adskilles eller rengøres og i tilfælde af fejl.

⚠ Advarsel!

Fare for tilskadekomst!

Vent, indtil blenderfodkniven står helt stille efter brug af apparatet. Inden tilbehørsdele eller ekstra dele udskiftes, skal apparatet slukkes og afbrydes fra strømnettet. Grib aldrig ind i blenderfodkniven. Rengør aldrig blenderfodkniven med de bare fingre.

⚠ Advarsel!

Fare for skoldning!

Forsigtig ved forarbejdning af varme fødevarer. Varme fødevarer kan sprøjte ved forarbejdningen. Stil aldrig blenderfoden på varme overflader eller ned i meget varme fødevarer. Lad kogende fødevarer afkøle til mindst 80°C før forarbejdning. Skal blenderen bruges i en varm gryde, skal gryden fjernes fra kogepladen, før blenderen tages i brug.

⚠ Advarsel!

Kvælningsfare!

Lad ikke børn lege med emballagen.

Tillykke med købet af dit nye apparat fra firmaet Bosch.

På de følgende sider i denne brugsanvisning kan du finde nyttige henvisningerne angående sikker brug af apparatet.

Vi beder dig om at læse denne vejledning grundigt igennem og følge alle anvisninger. Dermed får du glæde af dette apparat i lang tid, og resultaterne af dit arbejde vil bekræfte dig i, at du har købt det helt rigtige produkt.

Opbevar denne brugsanvisning til senere brug, og giv den videre til en senere ejer.

Yderligere informationer om vores produkter finder du på vores internetside.

Indhold

Tiltænkt anvendelse	35
Sikkerhedsanvisninger	35
Overblik	37
Før første brug.....	37
Blenderfødde.....	38
Betjening.....	38
Pleje og daglig rengøring.....	38
Opskrifter til standard-blenderfod / blenderfod i rustfrit stål	39
Opskrifter til mini-blenderfod.....	40
Bortskaffelse.....	40
Reklamationsret.....	40

Overblik

→ **Billede A**

1 Motorenhed MSM14... / MSM24...*

- a Tænd-tast
- b Netkabel

2 Motorenhed MSM26...*

- a Tænd-tast
- b Netkabel

3 Blenderfødde med blenderfodkniv*

- a Standard-blenderfod
- b Blenderfod i rustfrit stål
- c Mini-blenderfod

4 Målebæger med skala*

- a Frisk-låg*

5 Minihakker*

(separat brugsanvisning)

6 Piskeris*

(separat brugsvejledning)

* afhængigt af model

Brugsanvisningen beskriver forskellige apparatmodeller. På billedsiderne findes en oversigt. → **Billede D**

Følger et tilbehør ikke med leveringen, kan det bestilles via kundeservice.

Tilbehør	Best.-nr.
Blenderbæger	00481139
Minihakker	12009171
Piskeris	00750665

Med minihakkeren bruges apparatets fulde ydelse.

Før første brug

Før det nye apparat kan bruges, skal det pakkes helt ud, rengøres og testes.

Bemærk!

Tag aldrig et beskadiget apparat i brug!

1. Tag motorenheden og alle tilbehørsdele ud af emballagen.
2. Fjern emballagematerialet.
3. Kontrollér, om alle dele er fuldstændige.
→ **Billede A / D**
4. Kontrollér alle dele for synlige skader.
5. Før den første brug skal alle dele rengøres grundigt. → "Pleje og daglig rengøring" se side 38

Blenderfødde

Henvisninger:

- Blenderfødde egner sig til at hakke og blande mayonnaise, saucer, blandede drikkevarer, baby mad, kogte frugter og kogte grøntsager samt til at puree supper.
- Blenderfødde egner sig ikke til tilberedelse af puréer, som kun består af kartofler eller fødevarer med lignende konsistens.
- Brug derfor en Bosch-stavblender med „ProPuree“-stamperpåsats.
- Skær fødevarer i store stykker før forarbejdning. Skær i lidt mindre stykker ved anvendelse af mini-blenderfoden.

Standard-blenderfod / blenderfod i rustfrit stål

Blenderfoden egner sig til forarbejdning af fødevarer i større beholdere, direkte i gryden eller i det specielle bæger.

→ ”Opskrifter til standard-blenderfod / blenderfod i rustfrit stål” se side 39

Mini-blenderfod

Mini-blenderfoden egner sig især til forarbejdning af små mængder i små beholdere. De anvendte beholdere skal have en diameter på 45-60 mm. → ”Opskrifter til mini-blenderfod” se side 40

Betjening

⚠ Advarsel

Fare for skoldning!

Forsigtig ved forarbejdning af varme fødevarer. Varme fødevarer kan sprøjte ved forarbejdningen. Lad kogende fødevarer afkøle til mindst 80°C før forarbejdning.

Fare for at komme til skade!

Vent, indtil blenderfodkniven står helt stille efter slukning af apparatet.

Grib aldrig ind i blenderfodkniven.

Bemærk!

- Blenderfoden skal være fast forbundet med motorenheden. Blenderfoden på ikke vippe eller falde ned.

- Det anbefales, at apparatet kun er tændt, så længe blenderen er i brug.
- Faste fødevarer som æbler, kartofler eller kød skal skæres i små stykker og koges bløde før forarbejdning. Til finhakning/hakning af rå fødevarer (løg, hvidløg, krydderurter, ...) bruges minihakkeren.

→ Billede

1. Forbered de ønskede fødevarer. Skær store dele i mindre stykker.
2. Hæld fødevarerne i en egnet, høj og stabil beholder, eller forarbejd dem i gryden.
3. Træk hele ledningen ud.
4. Hold fast i blenderfoden, anbring motorenheden på blenderfoden, og drej med uret, indtil begge er fast forbundet.
5. Sæt stikket i stikkontakten.
6. Hold apparatet fast med en hånd, og kom blenderfoden ned i fødevarerne. Hold beholderen sikkert fast med den anden hånd.
7. Tryk på tænd-tasten. Apparatet er tændt, så længe tænd-tasten holdes inde.
8. Slip tænd-tasten, når fødevarerne har den ønskede konsistens.
9. Træk stikket ud.

Henvisninger:

- Blenderfodkniven skal være helt dækket af fødevarerne for at undgå sprøjt.
- Ved flydende fødevarer holdes blenderfoden lidt på skrå for at opnå en bedre sammenblanding og for at undgå ”fastsugning” til beholderens bund.

Pleje og daglig rengøring

Apparatet skal rengøres grundigt efter hver brug.

⚠ Advarsel

Fare for elektrisk stød!

- Træk netkablet ud af stikdåsen inden rengøringen.
- Dyp aldrig motorenheden i væske, og rengør den aldrig i opvaskemaskinen.

Bemærk!

- Der må ikke anvendes rengøringsmidler, der indeholder alkohol eller sprit.
- Der må ikke anvendes skarpe, spidse eller metalliske genstande.
- Der må ikke anvendes skurrende klude eller rengøringsmidler.

→ Billede 

1. Adskil motorenheden og tilbehørsdelene fra hinanden.
2. Tør motorenheden af med en blød og fugtig klud, og tør den.
3. Tilbehørsdelene rengøres med sæbevand og en blød klud eller svamp eller rengøres i opvaskemaskinen.
4. Blenderfoden skal stå ret op (med blenderfodkniven opad) under tørringen, så evt. vand i foden kan løbe ud.

Henvisninger:

- Hold blenderfoden ned i en beholder med rent vand, og tryk flere gange kort på tænd-tasten for at gøre rengøringen lettere.
- Ved forarbejdning af f.eks. rødkål eller gulerødder kan der opstå misfarvninger på plastdelene. Det kan fjernes med nogle dråber madolie.

Opskrifter til standard-blenderfod / blenderfod i rustfrit stål

Mayonnaise

- 1 æg (æggeblomme og æggehvite)
- 1 spsk. sennep
- 1 spsk. citronsaft eller eddike
- 200–250 ml olie
- Salt og peber efter behag

Ingredienserne skal have samme temperatur!

- Kom alle ingredienserne i et bæger.
- Stil blenderfoden på bunden af bægeret, og rør ingredienserne sammen, til blandingen begynder at samle sig.
- Løft den tændte blender langsomt op til den øverste kant af blandingen, og sænk den igen, til mayonnaisen er færdig.

Tip: Denne opskrift kan også benyttes til at fremstille mayonnaise kun med æggeblommer. Brug så kun den halve mængde olie.

Grøntsagssuppe

- 300 g kartofler
- 200 g gulerødder
- 1 lille stykke selleri
- 2 tomater
- 1 løg
- 50 g smør
- 2 l vand
- Salt og peber efter behag
- Fjern skind og kerner fra tomaterne.
- Skær rengjorte og skrællede grøntsager i små stykker, og svits dem i varm smør.
- Tilsæt vand og salt.
- Lad det koge i 20–25 minutter.
- Tag gryden af kogezone.
- Bland suppen i gryden til den ønskede konsistens.
- Smag til med salt og peber.

Pandekagedej

- 250 ml mælk
- 1 æg
- 100 g mel
- 25 g smeltet, afkølet smør
- Kom alle ingredienserne i et bæger i den anførte rækkefølge.
- Bland dem sammen til en glat dej.

Mælkedrik med smag

- 1 glas mælk
- 6 store jordbær eller 10 hindbær eller 1 banan (skåret i skiver)
- Kom alle ingredienserne i et bæger.
- Bland dem til den ønskede konsistens.
- Tilsæt sukker efter behag.

Tip: Tilsæt en kugle is, eller brug meget koldt mælk.

Opskrifter til mini-blenderfod

Disse opskrifter er udviklet specielt til tilberedning af små mængder med mini-blenderfoden. Skær ingredienserne i små stykker, og forarbejd dem i en smal beholder med en diameter på ca. 45-60 mm.

Babymad

- 30 g kartofler
- 30 g gulerødder
- 30 g kalvekød
- 30 ml vand
- Skær rengjorte og skrællede grøntsager i små stykker.
- Skær kalvekød i små stykker.
- Kog alle ingredienser bløde.
- Hæld de kogte ingredienser i et lille bæger.
- Bland dem med mini-blenderfoden til den ønskede konsistens.

Yoghurtdressing

- 125 g flydende yoghurt (3,5 %)
- 10 g olivenolie
- 5 g citronsaft
- 2 g persille
- Salt og peber efter behag
- Kom alle ingredienserne i et lille bæger.
- Bland dem med mini-blenderfoden til den ønskede konsistens.

Mayonnaise

- 1 æggeblomme (15 g) fra et lille æg
- 10 g eddike
- 100 ml olie
- 5 g citronsaft
- 5 g sennep
- Salt og peber efter behag

Ingredienserne skal have samme temperatur!

- Kom alle ingredienserne i et lille bæger.
- Stil mini-blenderfoden på bunden af bægere, og rør ingredienserne sammen, til blandingen begynder at samle sig.
- Løft den tændte blender langsomt op til den øverste kant af blandingen, og sænk den igen, til mayonnaisen er færdig.

Bortskaffelse



Emballagen skal bortskaffes på miljøvenlig vis. Dette apparat er klassificeret iht. det europæiske direktiv 2012/19/EU om affald af elektrisk- og elektronisk udstyr (waste electrical and electronic equipment – WEEE). Dette direktiv angiver rammerne for indlevering og recycling af kasserede apparater gældende for hele EU. Du kan få nærmere informationer om aktuelle muligheder for bortskaffelse i faghandlen.

Reklamationsret

På dette apparat yder Bosch 2 års reklamationsret. Købsnota skal altid vedlægges ved indsendelse til reparation, hvis denne ønskes udført indenfor retten til reklamation. Medfølger købsnota ikke, vil reparationen altid blive udført mod beregning.

Indsendelse til reparation

Skulle Deres Bosch apparat gå i stykker, kan det indsendes til vort serviceværksted: BSH Hvidevarer A/S, Telegrafvej 4, 2750 Ballerup, tlf. 44 89 88 10.

Ret til ændringer forbeholdes.

Korrekt bruk

Les nøye igjennom bruksanvisningen og rett deg etter den. Den må oppbevares omhyggelig! Legg ved disse anvisningene når du gir dette apparatet til andre.

Dersom det ikke blir tatt hensyn til henvisningene for riktig bruk av apparatet, er produsenten ikke ansvarlig for skader som oppstår på grunn av dette.

Dette apparatet er beregnet til bearbeiding av små mengder i husholdninger eller andre ikke-kommersielle, husholdningslignende miljøer. Husholdningslignende miljøer omfatter f.eks. personalkjøkken i butikker, kontorer, landbruks- og andre småbedrifter eller for gjestenes bruk i vandrerhjem, småhoteller og liknede bofasiliteter. Apparatet er kun egnet for kutting hhv. blanding av matvarer.

Apparatet er ikke egnet til tilberedning av potetmos (eller mosing av andre matvarer med liknende konsistens). Det må ikke brukes til bearbeidelse av andre substanser / gjenstander. Apparatet skal kun brukes med originaldeler og -tilbehør. Apparatet må ikke settes på eller i nærheter av varme overflater, f.eks. komfyren. Miksebegeret er ikke egnet for bruk i mikrobølgeovn.

Dette apparatet kan brukes av personer med reduserte fysiske, sensoriske eller mentale evner eller mangel på erfaring og/eller kunnskap dersom de er under oppsyn eller har fått opplæring i sikker bruk av apparatet og er informert om farene ved bruk av apparatet. Barn må holdes borte fra apparatet og tilkoplingsledningen. De må ikke få lov å betjene apparatet. Barn må ikke leke med apparatet. Rengjøring og brukervedlikehold må ikke utføres av barn.

Sikkerhetsanvisninger

Advarsel!

Fare for elektrisk støt og brann!

Apparatet skal bare brukes ved romtemperatur innendørs og opp til 2000 m høyde over havet. Apparatet skal bare kobles til via en forskriftsmessig montert stikkontakt med jording til et strømmnett med vekselstrøm. Vær sikker på at systemet for husets beskyttelsesleder er forskriftsmessig installert.

Apparatet skal bare tilkobles strømmettet og brukes i samsvar med opplysningene på typeskiltet. Den må ikke benyttes dersom nettkabelen eller maskinen er skadet på noen som helst måte. For å unngå farlige situasjoner må apparatet ikke repareres av andre enn produsentens kundeservice.

Dette gjelder f.eks. ved utskifting av en skadet strømkabel. Apparatet må aldri kobles til og brukes med tidsbrytere eller stikkontakter med fjernkontroll. Hold alltid tilsyn med apparatet når det er i bruk!

Det anbefales ikke å la apparatet være innkoplet lenger enn det som er nødvendig for bearbeidingen av de ingrediensene som skal mikses.

La aldri strømkabelen komme i berøring med varme deler, og trekk den aldri over skarpe kanter. Basismaskinen må aldri dyppes ned i vann eller vaskes i oppvaskmaskin. Ikke bruk apparatet med fuktige hender, og ikke la det gå på tomgang. Apparatet må ikke senkes ned i ingrediensene som skal mikses til ut over forbindelsen mellom miksefoten og basismaskinen. Apparatet må alltid kobles fra nettet etter bruk, når det ikke er under tilsyn, før det settes sammen, tas fra hverandre eller rengjøres og ved feil.

⚠ Advarsel!

Fare for skade!

Vent til kniven på miksefoten har stanset rett etter at apparatet har vært i bruk.

Apparatet må slås av og kobles fra nettet før det skiftes tilbehørsdeler eller ekstrautstyr som beveges under bruk.

Grip aldri inn i kniven på miksefoten. Rengjør aldri kniven på miksefoten med bare hender.

⚠ Advarsel!

Fare for skolding!

Vær forsiktig når du arbeider med varme ingredienser som skal mikses. Varme ingredienser kan sprute ut under miksing. Miksefoten må aldri settes på varme overflater eller brukes for miksing av svært varme ingredienser. Kokende ingredienser må kjøles ned til 80°C eller mindre før de bearbeides. Når stavmikseren skal brukes i en gryte, må gryten alltid tas bort fra kokeplaten på forhånd.

⚠ Advarsel!

Kvelningsfare!

La aldri små barn leke med innpakningsmaterialet.

Gratulerer med ditt nye Bosch-produkt. På de neste sidene av denne bruksanvisningen finner du verdifull informasjon om sikker bruk av apparatet.

Vi ber deg lese grundig gjennom denne bruksanvisningen og følge alle instruksjonene. Da vil du ha glede av apparatet i lang tid, og resultatene av arbeidet med det vil bekrefte at du har gjort et godt valg.

Oppbevar bruksanvisningen for senere bruk eller for en senere eier.

Videre informasjoner om våre produkter finner du på vår nettside.

Innhold

Korrekt bruk	41
Sikkerhetsanvisninger	41
En oversikt	43
Før første gangs bruk	43
Mikseføttene	44
Betjening	44
Stell og daglig rengjøring	45
Oppskrifter for standard miksefot / miksefot av rustfritt stål	45
Oppskrifter for mini-miksefoten	46
Avfallshåndtering	46
Garanti	46

En oversikt

→ Bilde **A**

- 1 Basismaskin MSM14... / MSM24...***
 - Innkoplingsknapp
 - Strømkabel
- 2 Basismaskin MSM26...***
 - Innkoplingsknapp
 - Strømkabel
- 3 Mikseføtter med miksefotkniv***
 - Standard miksefot
 - Miksefot av rustfritt stål
 - Mini-miksefot
- 4 Miksebeger med skala***
 - Lokk for å holde matvarene ferske*
- 5 Universalkutter***
(separat bruksanvisning)
- 6 Visp***
(separat bruksanvisning)

* avhengig av modell

Denne bruksanvisningen beskriver flere versjoner av apparatet. Du finner en oversikt på sidene med bilder. → **Bilde **D****
Dersom et tilbehør ikke hører med til leveringsomfanget, kan dette bestilles via kundeservice.

Tilbehør	Best.-nr.
Miksebeger	00481139
Universalkutter	12009171
Visp	00750665

Med universalkutteren utnytter du apparatets fulle ytelse.

Før første gangs bruk

Før det ny apparatet kan tas i bruk, må det pakkes fullstendig ut, rengjøres og kontrolleres.

Obs!

Du må aldri ta i bruk et apparat som har skader!

- Ta basismaskinen og alle tilbehørsdelene ut av emballasjen.
- Fjern eksisterende forpakkingsmateriell.
- Kontroller at alle delene er fullstendige.
→ **Bilde **A** / **D****
- Kontroller alle delene med henblikk på synlige skader.

5. Rengjør og tørk alle deler grundig før første bruk. → "Stell og daglig rengjøring" se side 45

Mikseføttene

Merknader:

- Mikseføttene er egnet til opphaking og miksing av majones, sauser, drinker, babykost, kokt frukt og kokte grønnsaker samt til å pureere supper.
- Mikseføttene er ikke egnet til tilberedning av mos som bare består av poteter eller andre matvarer med liknende konsistens.
- Til dette må du bruke en Bosch stavmikser med „ProPuree“ potetstapperpåsats.
- Kutt matvarene grovt opp før du bearbejder dem. Bruk enda mindre stykker når du arbeider med mini-miksefoten.

Miksefot standard / rustfritt stål

Miksefoten er egnet til bearbeidning av matvarer i store beholdere, direkte i gryten eller i det spesielle miksebegeret.

→ "Oppskrifter for standard miksefot / miksefot av rustfritt stål" se side 45

Mini-miksefot

Mini-miksefoten er spesielt egnet til bearbeidning av små mengder i små beholdere. Beholderne som benyttes, bør ha en diameter på 45-60 mm. → "Oppskrifter for mini-miksefoten" se side 46

Betjening

⚠ Advarsel

Fare for skolding!

Vær forsiktig når du arbeider med varme ingredienser som skal mikses. Varme ingredienser kan sprute ut under miksing. Kokende ingredienser må kjøles ned til 80°C eller mindre før de bearbeides.

Fare for skade!

Vent til kniven på miksefoten har stanset rett etter at apparatet er slått av. Grip aldri inn i kniven på miksefoten.

Obs!

- Miksefoten må være koblet forsvarlig til basismaskinen. Miksefoten må ikke være løs eller falle ned.
- Det anbefales ikke å la apparatet være innkoplet lenger enn det som er nødvendig for bearbeidningen av de ingrediensene som skal mikses.
- Faste matvarer som epler, poteter eller kjøtt må kuttes opp og kokes myke før de bearbeides. For kutting/hakking av rå matvarer (løk, hvitløk, urter, ...) brukes universalkutteren.

→ Bilde

1. Klargjør de ønskede matvarene. Kutt opp store deler på forhånd.
2. Fortsett arbeidet med matvarene i en egnet, høy og stabil beholder eller i en gryte.
3. Vikle ut strømkabelen helt.
4. Hold miksefoten fast, sett basismaskinen på miksefoten og dreii den med urviseren til begge er koblet forsvarlig fast til hverandre.
5. Sett i støpselet.
6. Hold apparatet fast med en hånd og senk den ned i ingrediensene som skal mikses. Hold apparatet forsvarlig fast med den andre hånden.
7. Trykk inn innkoplingsknappen. Apparatet er slått på så lenge innkoplingsknappen er trykket.
8. Så snart ingrediensene som mikses har fått ønsket konsistens, kan du slippe løs innkoplingsknappen.
9. Trekk ut støpselet.

Merknader:

- Senk miksefoten helt ned i ingrediensene som mikses for å unngå sprut.
- Når du arbeider med flytende matvarer, må du senke ned miksefoten og holde den litt på skrå for å oppnå bedre miksing og unngå at ingrediensene "suger" seg fast til bunnen av beholderen.

Stell og daglig rengjøring

Apparatet må rengjøres grundig etter hver bruk.

Advarsel

Fare for elektrisk støt!

- Koble strømkabelen fra stikkkontakten før rengjøring.
- Basismaskinen må aldri dyppes ned i væske og må heller ikke rengjøres i oppvaskmaskin.

Obs!

- Ikke bruk rengjøringsmidler som inneholder alkohol eller sprit.
- Ikke bruk skarpe, spisse gjenstander eller metallgjenstander.
- Ikke bruk skurekluter eller skurende rengjøringsmidler.

→ Bilde

1. Ta fra hverandre basismaskinen og tilbehørsdelene.
2. Tørk basismaskinen ren med en myk, fuktig klut og gni den deretter tørr.
3. Rengjør tilbehørsdelene med såpevann og en myk klut eller svamp, eller rengjør dem i oppvaskmaskinen.
4. La miksefoten tørke i loddrett posisjon (kniven på miksefoten oppover), slik at vann som er trengt inn kan renne ut.

Merknader:

- For å lette rengjøringen kan du etter bruk holde miksefoten i en beholder med rent vann og trykke gjentatte ganger kort på innkoplingsknappen.
- Ved bearbeiding av f.eks. rødkål eller gulrot kan det oppstå misfarging av plastdelene. Disse kan fjernes med noen dråper matolje.

Oppskrifter for standard miksefot / miksefot av rustfritt stål

Majones

- 1 egg (eggeplomme og eggehvite)
- 1 ss sennep
- 1 ss sitronsaft eller eddik
- 200–250 ml olje
- Smak til med salt og pepper

Ingrediensene må ha samme temperatur!

- Alle ingrediensene fylles i et beger.
- Miksefoten settes på bunnen av begeret. Miks til blandingen emulgerer.
- Løft mikseren sakte opp til randen mens den går, og senk den igjen til majonesen er ferdig.

Tips: Du kan også lage majones bare av eggeplomme etter denne oppskriften. Bruk i så fall bare halvparten av oljemengden.

Grønnsaksuppe

- 300 g poteter
- 200 g gulrot
- 1 lite stykke selleri
- 2 tomater
- 1 løk
- 50 g smør
- 2 l vann
- Smak til med salt og pepper
- Flå tomatene og ta ut kjernene.
- Skjær de rensede og skrelte grønnsakene i stykker og damp dem i varmt smør.
- Hell på vann og salt.
- La det koke i 20–25 minutter.
- Ta gryten av komfyren.
- Miks suppen til ønsket konsistens i gryten.
- Smak til med salt og pepper.

Deig for Crêpes (tynne pannekaker)

- 250 ml melk
- 1 egg
- 100 g mel
- 25 g smeltet, avkjølt smør
- Alle ingrediensene fylles i et beger i angitt rekkefølge.
- Mikses til en glatt deig.

Melkedrink

- 1 glass melk
- 6 store jordbær, eller 10 bringebær, eller 1 banan (skåret i skiver)
- Alle ingrediensene fylles i et beger.
- Miks til ønsket konsistens.
- Tilsett sukker etter smak og behag.

Tips: Bland i en kule med is, eller bruk helt kald melk.

Oppskrifter for mini-miksefoten

Disse oppskriftene er utviklet spesielt for tilberedning av små mengder med mini-miksefoten. Skjær opp ingrediensene i små stykker og bearbeid dem i en smal beholder med diameter på ca. 45-60 mm.

Babymat

- 30 g poteter
- 30 g gulrot
- 30 g kalvekjøtt
- 30 ml vann
- Skjær opp de rensede og skrelte grønnsakene i små stykker.
- Skjær opp kalvekjøttet i små stykker.
- Kok alle ingrediensene myke.
- Fyll de kokte ingrediensene over i et lite beger.
- Miks til ønsket konsistens med mini-miksefoten.

Yoghurtdressing

- 125 g flytende yoghurt (3,5 %)
- 10 g olivenolje
- 5 g sitronsaft
- 2 g persille
- Smak til med salt og pepper

- Alle ingrediensene fylles i et lite beger.
- Miks til ønsket konsistens med mini-miksefoten.

Majones

- 1 eggeplomme (15 g) fra et lite egg
 - 10 g eddik
 - 100 ml olje
 - 5 g sitronsaft
 - 5 g sennep
 - Smak til med salt og pepper
- Ingrediensene må ha samme temperatur!
- Alle ingrediensene fylles i et lite beger.
 - Sett mini-miksefoten på bunnen av begeret og miks til blandingen emulgerer.
 - Løft mikseren sakte opp til randen mens den går, og senk den igjen til majonesen er ferdig.

Avfallshåndtering



Vennligst kast innpakningsmaterialet på en miljø- og forskriftsmessig måte. Dette apparatet er klassifisert i henhold til det europeiske direktivet 2012/19/EU om avhending av elektrisk- og elektronisk utstyr (waste electrical and electronic equipment – WEEE). Direktivet angir rammene for innlevering og gjenvinning av innbytteprodukter. Faghandelen kan gi opplysninger om aktuelle avfallsmottak.

Garanti

For dette apparatet gjelder de garantibetingelser som er oppgitt av vår representant i de respektive land. Detaljer om disse garantibetingelsene får du ved å henvende deg til elektrohandelen der du har kjøpt apparatet. Ved krav i forbindelse med garantiytelser, er det i alle fall nødvendig å legge fram kvittering for kjøpet av apparatet.

Det tas forbehold om endringer.

Ändamålsenlig användning

Läs igenom bruksanvisningen noggrant, följ den och förvara den noga! Bifoga de här instruktionerna om du ger maskinen till någon annan.

Om du inte följer instruktionerna för rätt användning av apparaten påtar sig tillverkaren inte något ansvar för eventuella skador som detta kan orsaka.

Denna apparat är avsedd för tillagning av normala hushållsmängder eller för användning i hushållsliknande, icke yrkesmässiga förhållanden. Hushållsliknande användning omfattar t. ex. användning i pentryn för medarbetare i butiker, kontor, jordbruk och andra yrkesmässiga företag, samt användning av gäster i pensionat, mindre hotell och liknande boendeinrättningar.

Apparaten är enbart avsedd för finfördelning resp. blandning av matvaror. Apparaten är inte avsedd för tillredning av potatismos (eller moser av matvaror med liknande konsistens). Den får inte användas för att bearbeta andra substanser eller föremål. Apparaten får bara användas med originaldelar och originaltillbehör. Ställ inte apparaten på eller i närheten av heta ytor, t.ex. kokplattor. Mixerbägaren är inte avsedd att användas i mikrovågsugn.

Denna apparat kan användas av personer med reducerade fysiska, sensoriska eller mentala förmågor och brist på erfarenhet och/eller kunskap, om de står under överinseende eller om de instruerats i användningen av maskinen och informerats om riskerna. Barn får inte komma i närheten av apparaten och anslutningsledningen och får inte manövrera apparaten. Barn får inte leka med apparaten. Rengöring och användarunderhåll får inte utföras av barn.

Säkerhetsanvisningar

Varning!

Risk för strömstöt och brand!

Apparaten får endast användas inomhus vid rumstemperatur och ej över 2000 m över havsytan. Maskinen får endast anslutas till ett elnät med växelström via ett föreskriftsenligt installerat, jordat eluttag. Förvissa dig om att skyddsledarsystemet i husets elektriska installation är installerat enligt föreskrifterna.

Anslut och använd endast maskinen enligt uppgifterna på typskylten. Använd endast om nätkabel och maskin är helt felfri. Reparationer på maskinen, som t. ex. att byta ut en skadad kabel, får endast utföras av vår kundservice för att undvika faror. Apparaten får aldrig anslutas till och användas via tidur eller fjärrstyrda uttag. Håll alltid apparaten under uppsikt under driften.

Vi rekommenderar dig att inte låta apparaten vara påslagen under längre tid än vad som behövs för att bearbeta matvarorna. Låt aldrig nätkabeln komma i kontakt med varma delar eller skarpa kanter. Motordelen får aldrig sänkas ned i vatten eller maskindiskas. Använd inte apparaten med våta händer och låt den inte gå på tomgång. Sänk inte ned apparaten i matvarorna längre än till skarven mellan mixerfot och basapparat. Dra alltid ut nätkabeln ur uttaget efter varje användning, när du inte har apparaten under uppsikt, före hopsättning, isärtagning eller rengöring och om ett fel skulle uppkomma.

⚠ Varning!

Risk för personskador!

Omedelbart efter att du har använt apparaten måste du vänta tills mixerkniven står stilla. Innan du byter tillbehör eller tillsatser som rör sig under användningen måste du först stänga av apparaten och dra ut nätkabeln ur uttaget. Rör aldrig mixerfotskniven. Rengör aldrig mixerfotskniven med bara händer.

⚠ Varning!

Risk för brännskador!

Var försiktig när du bearbetar varma matvaror! Varma matvaror kan stänka omkring vid bearbetningen. Ställ aldrig mixerfoten på varma ytor och använd den inte till mycket varma matvaror. Låt kokande matvaror svalna till 80°C eller lägre före bearbetningen. Om du ska använda stavmixern i en kastrull måste du först ta bort kastrullen från spisplattan.

⚠ Varning!

Kvävningsrisk!

Barn får inte leka med förpackningsmaterial.

Vi gratulerar dig till ditt köp av en ny apparat från Bosch.

På de följande sidorna i bruksanvisningen hittar du värdefulla tips för hur du kan använda apparaten.

Vi ber dig att läsa igenom bruksanvisningen noga och att följa alla instruktionerna. Då kommer du att ha glädje av apparaten under lång tid, och dina arbetsresultat kommer att visa att du valde rätt vid köpet. Förvara bruksanvisningen för senare användning eller till nästa ägare.

Mer information om våra produkter finns på vår Internet-sida.

Innehåll

Ändamålsenlig användning	47
Säkerhetsanvisningar	47
Översikt	49
Före första användningen.....	49
Mixerfötter.....	50
Användning.....	50
Skötsel och daglig rengöring	51
Recept för standard / rostfri mixerfot	51
Recept för minimixerfot.....	52
Avfallshantering	52
Konsumentbestämmelser	52

Översikt

→ Figur A

1 Motordel MSM14... / MSM24...*

- a Startknapp
- b Nätsladd

2 Motordel MSM26...*

- a Startknapp
- b Nätsladd

3 Mixerfötter med mixerfotkniv

- a Standard mixerfot
- b Rostfri mixerfot
- c Minimixerfot

4 Mixerbägare med skala*

- a Färskvarulock*

5 Minihackare*

(separat bruksanvisning)

6 Visp*

(separat bruksanvisning)

* beroende på modell

I bruksanvisningen beskrivs olika utföranden av apparaten. En översikt finns på figursidorna. → Figur D

Om ett tillbehör inte ingår i leveransen kan det beställas via kundtjänsten

Tillbehör	Beställningsnr
Mixerbägare	00481139
Minihackare	12009171
Visp	00750665

Med minihackaren kan du utnyttja apparatens hela kapacitet.

Före första användningen

Innan du använder den nya apparaten måste du packa upp den helt och rengöra och kontrollera den.

Varning!

Försök aldrig att starta apparaten om den är skadad!

1. Ta upp motordelen och alla tillbehör ur förpackningen.
2. Omhänderta det kvarvarande förpackningsmaterialet.
3. Kontrollera att alla delar är kompletta.

→ Figur A / D

4. Kontrollera att inga delar har några synliga skador.

5. Rengör och torka alla delarna noggrant före den första användningen.
→ "Skötsel och daglig rengöring" se sidan 51

Mixerfötter

Observera:

- Mixerfötterna lämpar sig för sönderdelning och blandning av majonnäs, sås, blandade drycker, barnmat, kokt frukt och kokta grönsaker och för att göra puréer till soppor.
- Mixerfötterna lämpar sig inte för tillredning av puréer sm bara består av potatis eller liknande matvaror.
- Använd istället en Bosch stavmixer med stöttillbehör "ProPuree" till detta.
- Grovhacka matvarorna före bearbetningen. Hacka dem ännu finare om du ska använda minimixerfoten.

Standard / rostfri mixerfot

Mixerfoten är avsedd för bearbetning av matvaror i större kärl, direkt i kastrull eller i den speciella mixerbägaren. → "Recept för standard / rostfri mixerfot" se sidan 51

Minimixerfot

Minimixerfoten är avsedd för bearbetning av mindre mängder i små kärl. De kärl som du använder bör ha diametern 45-60 mm.
→ "Recept för minimixerfot" se sidan 52

Användning

⚠ Varning

Risk för brännskador!

Var försiktig när du bearbetar varma matvaror. De kan stänka omkring under mixningen. Låt kokande matvaror svalna till 80°C eller lägre före bearbetningen.

Risk för personsador!

Efter att du har stängt av apparaten måste du vänta tills mixerkniven står stilla. Rör aldrig mixerfotskniven.

Varning!

- Mixerfoten måste vara stadigt fastsatt på motordelen. Mixerfoten får inte kunna vicka eller välta.
- Vi rekommenderar dig att inte låta apparaten vara påslagen under längre tid än vad som behövs för att bearbeta matvarorna.
- Före bearbetningen måste du ovillkorligen dela fasta matvaror, t.ex. äpplen, potatis och kött, i bitar och koka dem mjuka. Använd minihackaren för att finfördela/hacka råa matvaror (lök, vitlök, örter etc.).

→ Figur 3

1. Förbered de önskade matvarorna. Dela stora stycken i mindre bitar.
2. Lägg matvarorna i ett lämpligt, högt och stabilt kärl eller fortsätt att bearbeta dem i en kastrull.
3. Rulla ut nätsladden helt och hållet.
4. Håll fast mixerfoten, sätt motordelen på mixerfoten och vrid den medurs tills delarna sitter stadigt ihop.
5. Sätt stickkontakten i vägguttaget.
6. Håll i apparaten med ena handen och stick ned mixerfoten. Håll stadigt fast kärlet med den andra handen.
7. Tryck på startknappen. Apparaten är igång så länge du håller startknappen intryckt.
8. Släpp startknappen när matvarorna har fått önskad konsistens.
9. Ta ut stickkontakten.

Observera:

- Undvik stänk genom att sticka ned mixerfotskniven helt i matvarorna.
- Om matvarorna är flytande bör du sticka ned mixerfoten något i vinkel för att få en bättre genomblandning och undvika att mixerfoten "sugs fast" mot kärlets botten.

Skötsel och daglig rengöring

Rengör apparaten noggrant efter varje användning.

Varning

Risk för elektrisk stöt!

- Ta ut nätsladden ur eluttaget före rengöringen.
- Sänk aldrig ned motordelen i vätska och diska den inte i maskin.

Varning!

- Använd inga alkoholhaltiga rengöringsmedel.
- Använd inga skarpa eller spetsiga föremål och inga metallföremål.
- Använd inga trasor eller rengöringsmedel som kan repa apparatenl.

→ Figur

1. Lossa motordelen och tillbehören från varandra.
2. Torka av motordelen med en mjuk fuktig trasa och låt den torka.
3. Rengör tillbehören i diskvatten och med en mjuk trasa eller svamp eller maskindiska dem.
4. Låt mixerfoten torka i upprätt läge (mixerfotskniven uppåt) så att det vatten som har trängt in kan rinna av.

Observera:

- För att underlätta rengöringen bör du efter användningen hålla mixerfoten i ett kärl med rent vatten och trycka flera gånger kortvarigt på startknappen.
- När du bearbetar t.ex. rödkål eller morötter kan plastdelarna bli missfärgade. Det går att ta bort med några droppar matolja.

Recept för standard / rostfri mixerfot

Majonnäs

- 1 ägg (gula och vita)
- 1 msk senap
- 1 msk citronsaft eller ättika
- 200–250 ml olja
- salt och peppar efter behag

Ingredienserna måste ha samma temperatur!

- Lägg alla ingredienserna i en bägare.
- Sätt mixerfoten på bägarens botten och mixa tills blandningen emulgerar.
- Håll mixern igång, lyft den sakta upp till blandningens yta och sänk ned den igen. Upprepa detta tills majonnäsen är färdig.

Tips: Du kan göra majonnäs efter samma recept med enbart äggula. Använd då bara halva mängden olja.

Grönsakssoppa

- 300 g potatis
- 200 g morötter
- 1 liten bit selleri
- 2 tomater
- 1 lök
- 50 g smör
- 2 l vatten
- salt och peppar efter behag
- Skala tomaterna och kärna ur dem.
- Putsa och skala grönsakerna, skär dem i bitar och fräs dem i det smälta smöret.
- Tillsätt vattnet och salta.
- Låt koka i 20–25 minuter.
- Ta av kastrullen från spisen.
- Mixa soppan i kastrullen till önskad konsistens.
- Smaka av med salt och peppar.

Crêpessmet

- 250 ml mjölk
- 1 ägg
- 100 g mjöl
- 25 g smält, svalnat smör
- Lägg alla ingredienserna i nämnd ordningsföljd i en bågare.
- Mixa dem till en jämn smet.

Mjölkdiringar

- 1 glas mjölk
- 6 stora jordgubbar, eller 10 hallon, eller 1 banan (skivad)
- Lägg alla ingredienserna i en bågare.
- Mixa till önskad konsistens.
- Sockra efter behag.

Tips: Lägg i en kula glass eller använd mycket kall mjölk.

Recept för minimixerfot

De här recepten har tagits fram speciellt för tillredning av små mängder med minimixerfoten. Skär ingredienserna fint och bearbeta dem i ett smalt kärl med cirka 45-60 mm diameter.

Barnmat

- 30 g potatis
- 30 g morötter
- 30 g kalvkött
- 30 ml vatten
- Putsa och skala grönsakerna och skär dem i små bitar.
- Skär kalvköttet i små bitar.
- Koka alla ingredienserna mjuka.
- Håll de kokta ingredienserna i en liten bågare.
- Mixa dem med minimixerfoten till önskad konsistens.

Yoghurtdressing

- 125 g flytande yoghurt (3,5 %)
- 10 g olivolja
- 5 g citronsaft
- 2 g persilja
- salt och peppar efter behag
- Håll alla ingredienserna i en liten bågare.

- Mixa dem med minimixerfoten till önskad konsistens.

Majonnäs

- 1 äggula (15 g) från ett litet ägg
 - 10 g ättika
 - 5 g citronsaft
 - 5 g senap
 - 100 ml olja
 - salt och peppar efter behag
- Ingredienserna måste ha samma temperatur!
- Håll alla ingredienserna i en liten bågare.
 - Sätt minimixerfoten på bågarens botten och mixa tills blandningen emulgerar.
 - Håll mixern igång, lyft den sakta upp till blandningens yta och sänk ned den igen. Upprepa detta tills majonnäsen är färdig.

Avfallshantering



Kassera förpackningen på ett miljövänligt sätt. Denna enhet är märkt i enlighet med det europeiska direktivet 2012/19/EU om avfall som utgörs av eller innehåller elektriska produkter (waste electrical and electronic equipment – WEEE). Direktivet anger ramarna för inom EU giltigt återtagande och korrekt återvinning av uttjänta enheter. Kontakta din fackhandel om du vill ha ytterligare information.

Konsumentbestämmelser

I Sverige gäller av EHL antagna konsumentbestämmelser. Den fullständiga texten finns hos din handlare. Spar kvittot.

Rätt till ändringar förbehålls.

Määräyksenmukainen käyttö

Lue käyttöohje tarkkaan, noudata siinä olevia ohjeita ja säilytä se huolellisesti! Kun annat laitteen toiselle henkilölle, anna mukana myös tämä käyttöohje.

Jos laitteen käyttöohjeet laiminlyödään, valmistaja ei ole vastuussa ohjeidenvastaisesta käytöstä aiheutuvista vahingoista.

Tämä laite on tarkoitettu kotitalouksille yleisten määrien käsittelyyn kotitalouksissa tai vastaavissa olosuhteissa. Vastaavilla olosuhteilla tarkoitetaan esim. käyttöä työntekijöiden keittiötiloissa kauppoissa, toimistoissa, maataloilla ja muilla elinkeinoelämän alueilla kuten pienten hotellien, motellien ja muiden asuintilojen asiakkaiden käytössä.

Laite soveltuu vain elintarvikkeiden hienontamiseen ja sekoittamiseen. Laite ei sovellu perunasoseen valmistukseen (tai koostumukseltaan samankaltaisten elintarvikkeiden soseuttamiseen). Sitä ei saa käyttää muiden tarvikkeiden / aineiden käsittelyyn. Käytä laitteessa ainoastaan valmistajan alkuperäisiä osia ja varusteita. Käytä laitetta vain sisätiloissa huoneenlämmössä ja enint. Älä aseta laitetta kuumien pintojen, esim. keittolevyjen, päälle tai läheisyyteen. Kulho ei sovellu mikroaaltouunikäyttöön.

Fyysisiltä, sensorisilta tai henkisiltä valmiuksiltaan rajoitteiset taikka kokemattomat ja/tai taitamattomat henkilöt voivat käyttää tätä laitetta, jos heidän turvallisuudestaan vastaava henkilö valvoo heitä tai on perehdyttänyt heidät laitteen turvalliseen käyttöön ja käytöstä aiheutuviin vaaroihin. Lapset on pidettävä loitolla laitteesta ja virtajohdosta eivätkä he saa käyttää laitetta. Lapset eivät saa leikkiä laitteella. Lapset eivät saa suorittaa puhdistusta ja itse tehtävää huoltoa.

Turvallisuusohjeet

Varoitus!

Sähköisku ja palovaara!

2000 metrin korkeudessa merenpinnan yläpuolella. Laitteen saa liittää vain määräysten mukaisesti asennetun, maadoitetun pistorasian kautta vaihtovirtaverkkoon. Varmista, että talon sähkömaadoitusjärjestelmä on asennettu määräysten mukaisesti.

Laitetta saa käyttää ja sen saa kytkeä sähköverkkoon vain tyyppikilven merkintöjen mukaisesti. Käytä laitetta vain, kun johdossa ja laitteessa ei ole mitään vikaa. Laitteen saa korjata (esim. viallisen johdon vaihtaminen) vain valtuuttamamme asiakaspalvelu, jotta välttytään mahdollisilta vaaratilanteilta. Älä koskaan liitä laitetta ajastimiin tai kaukosäädettäviin pistorasioihin ja käytä sitä niiden kautta.

Valvo laitetta aina käytön aikana! Älä jätä laitetta käyntiin pidemmäksi aikaa kuin mitä tarvitset ainesten sekoittamiseen. Verkkojohto ei saa joutua kosketuksiin kuumien osien kanssa eikä sitä saa vetää terävien reunojen yli. Älä koskaan upota peruslaitetta veteen tai pese sitä astianpesukoneessa. Älä käytä laitetta märin käsin tai tyhjäkäynnillä. Varo käytön aikana, ettei sekoitusjalan ja peruslaitteen liitoskohta uppoa sekoitettaviin aineksiin. Laitte on irrotettava verkkovirrasta aina, kun sen käyttö lopetetaan, sitä ei voida valvoa, ennen sen kokoamista, purkamista tai puhdistusta sekä häiriötilanteissa.

⚠ Varoitus!

Loukkaantumisvaara!

Käytön jälkeen odota, kunnes sauvasekoittimen terä pysähtyy. Ennen kuin vaihdat liikkuvia varuste- tai lisätarvikkeita, laite on kytkettävä pois toiminnasta ja erotettava verkkovirrasta. Älä missään tapauksessa koske sauvasekoittimen terään. Älä koskaan puhdistista terää paljain käsin.

⚠ Varoitus!

Polttamisvaara!

Varo sekoittaessasi kuumia aineksia. Kuumat ainekset voivat roiskua sekoittamisen aikana. Älä koskaan aseta sekoitusjalkaa kuumille pinnoille tai käytä sitä hyvin kuumien ainesten sekoittamiseen. Anna kiehuvien ainesten jäähtyä ennen sekoittamista 80°C:seen tai sen alapuolelle. Nosta kattila liedeltä, ennen kuin käytät sauvasekoitinta kattilassa.

⚠ Varoitus!

Tukehtumisvaara!

Älä anna lasten leikkiä pakkausmateriaalilla.

Onneksi olkoon, valintasi on Bosch. Tämän käyttöohjeen sivuilta löydät tärkeitä ohjeita laitteen turvallista käyttöä varten. Pyydämme sinua lukemaan ohjeet tarkasti ja noudattamaan kaikkia määräyksiä. Näin sinulla on pitkään iloa laitteesta ja onnistunut lopputulos näyttää, että teit oikean ostopäätöksen. Säilytä käyttöohje hyvin, jotta laitteen mahdollinen uusi omistaja voi tutustua ohjeisiin. Lisätietoja tuotteistamme löydät internet-sivuiltamme.

Sisältö

Määräyksenmukainen käyttö.....	53
Turvallisuusohjeet	53
Yhdellä silmäyksellä	55
Ennen ensimmäistä käyttöä	55
Sekoitusvarret.....	56
Käyttö	56
Hoito ja päivittäinen puhdistus.....	57
Reseptejä vakiosekoitusvarrelle / ruostumattomasta teräksestä valmistetulle sekoitusvarrelle.....	57
Reseptejä minisekoitusvarrelle.....	58
Jätehuolto	58
Takuu	58

Yhdellä silmäyksellä

→ **Kuva A**

- Peruslaite MSM14... / MSM24...***
 - Käynnistyskytkin
 - Liitäntäjohto
- Peruslaite MSM26...***
 - Käynnistyskytkin
 - Liitäntäjohto
- Sekoitusvarsi ja terä***
 - Vakiosekoitusvarsi
 - Ruostumattomasta teräksestä valmistettu sekoitusvarsi
 - Minisekoitusvarsi
- Kulho, jossa mitta-asteikko***
 - Tuorekansi*
- Minileikkuri***
(erillinen käyttöohje)
- Pallovispilä***
(erillinen käyttöohje)

* mallista riippuen

Käyttöohje on tarkoitettu eri laitemalleille. Kuvasivuilta näet niitä koskevat tiedot.

→ **Kuva D**

Jos jokin lisävaruste ei kuulu laitteen vakiovarusteisiin, voit tilata sen huoltopalvelusta.

Varusteet	Tilausnumero
Kulho	00481139
Minileikkuri	12009171
Pallovispilä	00750665

Minileikkurilla voit käyttää hyödyksi laitteen koko tehon.

Ennen ensimmäistä käyttöä

Uusi laite on otettava pakkauksesta, puhdistettava ja tarkastettava ennen käyttöä.

Huomio!

Viallista laitetta ei saa koskaan käyttää!

- Ota peruslaite ja kaikki lisävarusteet pakkauksesta.
- Poista pakkausmateriaali.
- Tarkista, ovatko kaikki osat mukana.
→ **Kuva A / D**
- Tarkista, ettei osissa ole näkyviä vaurioita.

5. Puhdista ja kuivaa kaikki osat huolellisesti ennen ensimmäistä käyttökertaa.
→ *"Hoito ja päivittäinen puhdistus"*
katso sivu 57

Sekoitusvarret

Ohjeita:

- Sekoitusvarret soveltuvat majoneesin, kastikkeiden, juomien, vauvanruoan, keitettyjen hedelmien tai marjojen ja keitettyjen vihanneksien hienontamiseen ja sekoittamiseen sekä keittojen soseuttamiseen.
- Sekoitusvarret eivät sovellu sellaisten soseiden valmistukseen, jotka sisältävät ainoastaan perunaa tai koostumukseltaan samankaltaisia elintarvikkeita.
- Käytä tähän Bosch-sauvasekoitinta, jossa on "ProPuree"-lisäosa.
- Pilko elintarvikkeet karkeasti ennen niiden sekoittamista. Jos käytät minisekoitusvartta, pilko ainekset vielä pienemmiksi kappaleiksi.

Vakiosekoitusvarsi / ruostumattomasta teräksestä valmistettu sekoitusvarsi

Sekoitusvarsi soveltuu elintarvikkeiden sekoittamiseen suurissa astioissa, kattilassa tai erityisessä sekoituskuhlossa.
→ *"Reseptejä vakiosekoitusvarrelle / ruostumattomasta teräksestä valmistetulle sekoitusvarrelle"* katso sivu 57

Minisekoitusvarsi

Minisekoitusvarsi soveltuu erityisesti pienen määrän sekoittamiseen pienissä astioissa. Käytettävän astian läpimittan tulisi olla 45-60 mm. → *"Reseptejä minisekoitusvarrelle"* katso sivu 58

Käyttö

⚠ Varoitus Palovamman vaara!

Varo sekoittaessasi kuumia aineksia. Kuumat ainekset voivat roiskua sekoittamisen aikana. Anna kiehuvien aineiden jäähtyä ennen sekoittamista 80°C:seen tai sen alapuolelle.

Loukkaantumisvaara!

Laitteen poiskytkemisen jälkeen odota, kunnes sauvasekoittimen terä pysähtyy. Älä missään tapauksessa koske sauvasekoittimen terään.

Huomio!

- Sekoitusvarren on oltava tukevasti kiinni peruslaitteessa. Sekoitusvarsi ei saa heilua tai pudota.
- Älä koskaan jätä laitetta käyntiin pidemmäksi aikaa kuin mitä tarvitset aineiden sekoittamiseen.
- Kiinteät elintarvikkeet kuten omenat, perunat tai liha on ehdottomasti pilkottava ja keitettävä pehmeäksi ennen sekoittamista. Käytä raakojen elintarvikkeiden (sipulin, valkosipulin, yrttien, ...) pilkkomiseen ja hienontamiseen minileikkuria.

→ Kuva

1. Valmistele haluamasi elintarvikkeet. Pilko suuret kappaleet pienemmiksi.
2. Täytä elintarvikkeet sopivaan korkeaan ja tukevaan astiaan tai sekoita ne kattilassa.
3. Kelaä liitäntäjohto kokonaan auki.
4. Pidä kiinni sekoitusvarresta, aseta peruslaite kiinni sekoitusvarteen ja käännä myötäpäivään, kunnes osat kiinnittyvät.
5. Liitä pistoke pistorasiaan.
6. Pidä laitteesta kiinni toisella kädellä ja upota se sekoitettavaan aineksiin. Pidä toisella kädellä tukevasti kiinni astiasta.
7. Paina käynnistyskytkintä. Laite on toiminnassa niin kauan kuin käynnistyskytkin on painettuna.
8. Kun sekoitettavien aineksien koostumus on haluamasi, päästä irti käynnistyskytkimestä.
9. Irrota pistoke pistorasiasta.

Ohjeita:

- Roiskumisen välttämiseksi upota terä kokonaan sekoitettaviin aineksiin.
- Nestemäisiä elintarvikkeita sekoittaessasi upota sekoitusvarsi nesteeseen ja pidä sitä hieman viistossa, jotta ainekset sekoittuvat paremmin eikä terä imeydy kiinni astian pohjaan.

Hoito ja päivittäinen puhdistus

Laitte on puhdistettava huolellisesti aina käytön jälkeen.

Varoitus

Sähköiskun vaara!

- Irrota verkkojohto pistorasiasta ennen laitteen puhdistusta.
- Älä koskaan upota peruslaitetta veteen tai muihin nesteisiin tai pese sitä astianpesukoneessa.

Huomio!

- Älä käytä alkoholi- tai spriipitoista puhdistusainetta.
- Älä käytä teräväreunaisia tai -kärkisiä tai metalliesineitä.
- Älä käytä hankaavia liinoja tai puhdistusaineita.

→ Kuva

1. Erotta peruslaite ja lisävarusteet toisistaan.
2. Pyyhi peruslaite pehmeällä, kostealla liinalla ja kuivaa se.
3. Puhdista lisävarusteet astianpesuaineliuksella ja pehmeällä liinalla tai sienellä tai puhdista ne astianpesukoneessa.
4. Anna sekoitusjalan kuivua pystyasennossa (terä ylöspäin), jotta sisäänpääsyt vesi valuu ulos.

Ohjeita:

- Puhdistuksen helpottamiseksi voit käytön jälkeen upottaa sekoitusvarren puhdasta vettä sisältävään astiaan ja painaa käynnistyskytkintä muutaman kerran lyhyesti.
- Jos sekoitat esimerkiksi punakaalia tai porkkanoita, muoviosiin voi tulla värjäätymiä. Ne voidaan poistaa muutamalla tipalla ruokaöljyä.

Reseptejä vakiosekoitusvarrelle / ruostumattomasta teräksestä valmistetulle sekoitusvarrelle

Majoneesi

- 1 kananmuna (keltuainen ja valkuainen)
 - 1 rkl sinappia
 - 1 rkl etikkaa tai sitruunanmehua
 - 200–250 ml öljyä
 - Suolaa ja pippuria maun mukaan
- Ainesten pitää olla huoneenlämpöisiä!
- Mittaa kaikki ainekset kulhoon.
 - Aseta sekoitusvarsi kulhon pohjalle ja sekoita, kunnes seos emulgoituu.
 - Nosta käynnistetty sauvasekoitin hitaasti seoksen yläreunaan ja laske taas alas, kunnes majoneesi on valmista.

Vinkki: Tällä ruokaohjeella voit valmistaa myös majoneesin, jossa käytetään vain keltuaista. Mittaa tällöin öljyä kulhoon vain puolet ohjeessa annetusta määrästä.

Kasviskeitto

- 300 g perunoita
- 200 g porkkanoita
- pieni pala selleriä
- 2 tomaattia
- 1 sipuli
- 50 g voita
- 2 l vettä
- Suolaa ja pippuria maun mukaan
- Kalttaa tomaatit ja poista siemenet.
- Pilko puhdistetut ja kuoritut vihannekset ja hauduta niitä voissa.
- Lisää vesi ja suola.
- Anna kiehua 20–25 minuuttia.
- Nosta kattila liedeltä.
- Sekoita keittoa kattilassa, kunnes sen koostumus on haluamasi.
- Mausta suolalla ja pippurilla.

Crêpes-taikina

- 250 ml maitoa
- 1 kananmuna
- 100 g jauhoja
- 25 g sulatettua, jäähtynyttä voita
- Mittaa kaikki ainekset kulhoon ilmoite-
tussa järjestyksessä.
- Sekoita ne sileäksi taikinaksi.

Maitojuomat

- lasi maitoa
- 6 suurta mansikkaa tai
10 vadelmaa tai
1 banaani (viipaleina)
- Mittaa kaikki ainekset kulhoon.
- Sekoita, kunnes koostumus on
haluamasi.
- Lisää sokeria maun mukaan.

Vinkki: Lisää joukkoon jäätelöä tai käytä hyvin kylmää maitoa.

Reseptejä minisekoitusvarrelle

Nämä reseptit on suunniteltu erityisesti pienten määrien valmistukseen minisekoitusvarrella. Pilko ainekset pieniksi ja sekoita ne kapeassa astiassa, jonka läpimitta on n. 45-60 mm.

Vauvanruoka

- 30 g perunaa
- 30 g porkkanaa
- 30 g vasikanlihaa
- 30 ml vettä
- Pilko puhdistetut ja kuoritut vihannekset pieniksi kappaleiksi.
- Leikkaa vasikanliha pieniksi paloiksi.
- Keitä kaikki ainekset pehmeiksi.
- Täytä keitetyt ainekset pieneen astiaan.
- Sekoita minisekoitusvarrella, kunnes koostumus on haluamasi.

Jogurttikastike salaatile

- 125 g nestemäistä jogurttia (3,5 %)
- 10 g oliiviöljyä
- 5 g sitruunamehua
- 2 g persiljaa
- Suolaa ja pippuria maun mukaan
- Mittaa kaikki ainekset pieneen kulhoon.
- Sekoita minisekoitusvarrella, kunnes koostumus on haluamasi.

Majoneesi

- 1 pienen munan keltuainen (15 g)
 - 10 g etikkaa
 - 100 ml öljyä
 - 5 g sitruunamehua
 - 5 g sinappia
 - Suolaa ja pippuria maun mukaan
- Ainesten pitää olla huoneenlämpöisiä!
- Mittaa kaikki ainekset pieneen kulhoon.
 - Aseta minisekoitusvarsi kulhon pohjalle ja sekoita, kunnes seos emulgoituu.
 - Nosta käynnistetty sauvasekoitin hitaasti seoksen yläreunaan ja laske taas alas, kunnes majoneesi on valmista.

Jätehuolto



Hävitä pakkaus ympäristöystävällisesti. Tämän laitteen merkintä perustuu käytettyjä sähkö- ja elektroniikkalaitteita (waste electrical and electronic equipment – WEEE) koskevaan direktiiviin 2012/19/EU. Tämä direktiivi määrittää käytettyjen laitteiden palautus- ja kierrätys-säännökset koko EU:n alueella. Tietoja oikeasta jätehuollosta saa myyjältä tai kunnalliselta jäteneuvojalta.

Takuu

Tälle laitteelle ovat voimassa maahantuojan myöntämät takuuehdot. Täydelliset takuuehdot saat myyntiliikkeeltä, josta olet ostanut laitteen. Takuutapauksessa on näytettävä ostokuitti.

Oikeus muutoksiin pidätetään.

Uso conforme a lo prescrito

Lea detenidamente las instrucciones de uso del aparato y guárdelas para una posible consulta posterior. No olvide adjuntar estas instrucciones si entrega el aparato a otra persona.

El fabricante no asume ninguna responsabilidad por posibles daños resultantes del incumplimiento de las instrucciones relativas al uso correcto del aparato.

Este aparato ha sido diseñado para la preparación de cantidades en uso doméstico o en aplicaciones no industriales similares a las domésticas. Aplicaciones similares a las domésticas comprenden p.ej. la utilización en cocinas para empleados de tiendas, oficinas, empresas agrícolas y otras empresas industriales, así como la utilización por parte de huéspedes de pensiones, pequeños hoteles y alojamientos similares.

Este aparato solo es adecuado para triturar o mezclar alimentos. No es adecuado para preparar puré de patatas (o purés de alimentos de consistencia similar). No deberá usarse para procesar otro tipo de alimentos / productos. Utilizar el aparato sólo con piezas y accesorios originales. No coloque el aparato sobre o cerca de superficies calientes, como p. ej. placas eléctricas. El vaso de la batidora no es adecuado para usarlo en el horno microondas.

Este aparato puede ser manejado por personas con facultades físicas, sensoriales o mentales disminuidas o bien con falta de experiencia y/o de conocimientos, si lo hacen bajo supervisión o han sido instruidas acerca del uso seguro del aparato y han comprendido los peligros resultantes de ello. Los niños deben mantenerse alejados del aparato y del cable de alimentación, y además no deben manejar el aparato. Los niños no deben jugar con el aparato. La limpieza y el mantenimiento a cargo del usuario no deben ser realizados por niños.

Indicaciones de seguridad

 **¡Advertencia!**

¡Peligro de electrocución y de incendio!

Utilice la máquina sólo dentro de casa y a temperatura ambiente y no utilizarlo por encima de los 2000 m sobre el nivel del mar. El aparato sólo puede conectarse a una fuente de alimentación con corriente alterna través de un enchufe reglamentario con puesta a tierra. Asegúrese de que el terminal de tierra protector de la instalación doméstica está instalado de acuerdo con las normas vigentes.

Conecte y opere el aparato solamente conforme a los datos de la placa de características. Utilizar exclusivamente cuando el cable de alimentación y el aparato no presenten daños.

Las reparaciones en el aparato, como por ejemplo, el cambio de un cable de alimentación dañado, deben ser realizadas sólo por nuestro servicio al cliente para evitar peligros. Nunca conectar y utilizar el aparato en tomas de corriente con mando a distancia o en relojes programadores. Vigilar siempre el aparato durante la operación. Se aconseja dejar el aparato conectado sólo el tiempo absolutamente indispensable para elaborar los alimentos. Evitar que el cable de conexión del aparato entre en contacto con piezas calientes y cantos afilados. No sumergir nunca la base motriz en agua ni lavarla en el lavavajillas. No utilizar nunca el aparato con las manos húmedas ni hacerlo funcionar en vacío. No sumergir el aparato en los alimentos más allá del punto de unión entre el pie de la batidora y la unidad motriz.

El aparato debe desconectarse siempre de la red eléctrica después de cada uso, cuando se vaya a dejar sin vigilancia, antes del montaje, desmontaje o limpieza y en caso de avería.

⚠ ¡Advertencia!

¡Peligro de lesiones!

Después de utilizar el aparato, esperar a que la cuchilla se detenga. Antes de cambiar accesorios o piezas adicionales que se muevan durante el servicio, apagar el aparato y desconectarlo de la red eléctrica. No tocar nunca la cuchilla. No limpiar nunca la cuchilla con las manos sin protección.

⚠ ¡Advertencia!

¡Peligro de quemaduras!

Tenga cuidado al trabajar con alimentos calientes. Los alimentos calientes podrían salpicar. No colocar nunca el pie de la batidora sobre superficies calientes ni procesar con él tampoco alimentos muy calientes. Los alimentos que estén hirviendo deberán dejarse enfriar hasta una temperatura mínima de 80°C antes de procesarlos. En caso de usar la batidora en el interior de una cacerola, retirar ésta primero de la zona de cocción.

⚠ ¡Advertencia!

¡Peligro de asfixia!

No deje que los niños jueguen con el embalaje.

Enhorabuena por la compra de su nuevo aparato de la casa Bosch.
 En las siguientes páginas de estas instrucciones de uso encontrará indicaciones útiles para un manejo seguro del aparato.
 Le rogamos que lea detenidamente estas instrucciones y siga todas las indicaciones.
 De este modo, podrá sacar el mayor provecho del aparato y obtendrá tan buenos resultados que estará seguro de haber realizado la mejor compra.
 Conserve estas instrucciones de uso por si necesita consultarlas más tarde o entregarlas al siguiente propietario.
 En nuestra página web encontrará más información sobre nuestros productos.

Índice

Uso conforme a lo prescrito	59
Indicaciones de seguridad	59
Descripción del aparato	61
Antes de usar el aparato	
por primera vez	61
Los pies de la batidora	62
Manejo	62
Cuidado y limpieza diaria	63
Recetas para hacer con el pie de batidora estándar / de acero inoxidable	63
Recetas para hacer con el pie de batidora mini	64
Eliminación	65
Garantía	65

Descripción del aparato

→ Figura A

1 Base motriz MSM14... / MSM24...*

- a Tecla de conexión
- b Cable de conexión a la red

2 Base motriz MSM26...*

- a Tecla de conexión
- b Cable de conexión a la red

3 Pies de batidora con cuchilla*

- a Pie de batidora estándar
- b Pie de batidora de acero inoxidable
- c Pie de batidora mini

4 Vaso de la batidora con escala*

- a Tapa para conservación*

5 Picador universal*

(instrucciones de uso separadas)

6 Varilla montaclaras*

(instrucciones de uso separadas)

* según modelo

Las presentes instrucciones de uso son válidas para diferentes modelos de aparato. En las páginas con imágenes encontrará una vista general. → **Figura D**
 Si su aparato no incluye alguno de los accesorios descritos, puede solicitarlos al servicio de asistencia técnica:

Accesorios	N.º de pedido
Vaso de la batidora	00481139
Picador universal	12009171
Varilla montaclaras	00750665

Con el picador universal puede usted aprovechar toda la potencia del aparato.

Antes de usar el aparato por primera vez

Antes de utilizar el aparato por primera vez, desembalarlo completamente, limpiarlo y comprobarlo.

¡Atención!

¡No poner nunca en funcionamiento un aparato dañado!

1. Sacar del embalaje la base motriz y todos los accesorios.
2. Retirar el material de embalaje existente.

3. Comprobar que estén todas las piezas.
→ **Figura A / D**
4. Comprobar si alguna de las piezas presenta daños visibles.
5. Limpiar y secar bien todas las piezas antes del primer uso. → *“Cuidado y limpieza diaria” véase la página 63*

Los pies de la batidora

Advertencias:

- Los pies de la batidora son adecuados para triturar y mezclar mayonesa, salsas, batidos, alimentos para bebés, frutas y verduras cocidas, así como para hacer purés.
- No son adecuados para preparar purés que solo contengan patatas o alimentos de consistencia similar.
- Para este tipo de alimentos, utilice una batidora Bosch con machacadera “ProPuree”.
- Trocear ligeramente los alimentos antes de procesarlos. Si se utiliza el pie de batidora mini, cortar los alimentos en trozos más pequeños.

Pie de batidora estándar / de acero inoxidable

El pie de batidora es adecuado para procesar alimentos en recipientes grandes, directamente en la cacerola o en un vaso de batidora especial. → *“Recetas para hacer con el pie de batidora estándar / de acero inoxidable” véase la página 63*

Pie de batidora mini

El pie de batidora mini es adecuado sobre todo para procesar cantidades pequeñas en recipientes pequeños. Los recipientes utilizados deberían tener un diámetro de 45-60 mm. → *“Recetas para hacer con el pie de batidora mini” véase la página 64*

Manejo

⚠ Advertencia

¡Peligro de quemaduras!

Tenga cuidado al trabajar con alimentos calientes. Al procesar los alimentos calientes, podrían salpicar. Los alimentos que estén hirviendo deberán dejarse enfriar hasta una temperatura mínima de 80°C antes de procesarlos.

¡Peligro de lesiones!

Una vez desconectado el aparato, esperar a que la cuchilla del pie de la batidora se detenga.

No tocar nunca la cuchilla.

¡Atención!

- El pie de la batidora debe estar bien unido a la base motriz. No debe tambalearse ni caerse.
- Se aconseja dejar el aparato conectado sólo el tiempo absolutamente indispensable para elaborar los alimentos.
- Antes de procesar alimentos sólidos como manzanas, patatas o carne, trocearlos y cocerlos hasta que estén blandos. Para triturar/picar alimentos crudos (cebolla, ajo, hierbas aromáticas, ...), utilizar el picador universal.

→ Figura B

1. Preparar los alimentos deseados. En primer lugar, cortar los trozos grandes en trozos más pequeños.
2. Introducir los alimentos en un recipiente adecuado, alto y estable o meterlos en la cacerola.
3. Desenrollar completamente el cable de conexión del aparato.
4. Sujetar el pie de la batidora, colocar la base motriz sobre él y girarla en sentido horario hasta que ambos estén bien unidos.
5. Introducir el cable de conexión en la toma de corriente.
6. Sujetar el aparato con una mano y sumergir el pie de la batidora en los alimentos. Sujetar bien el recipiente con la otra mano.

7. Pulsar la tecla de conexión. La batidora permanece conectada mientras se esté pulsando la tecla de conexión.
8. En cuanto la mezcla haya alcanzado la consistencia deseada, soltar la tecla de conexión.
9. Desenchufar el cable de conexión de la toma de corriente.

Advertencias:

- Para evitar salpicaduras, introducir el pie de la batidora completamente en la mezcla.
- En caso de alimentos líquidos, sumergir el pie de la batidora y mantenerlo ligeramente inclinado para conseguir una mejor mezcla y evitar que se quede adherido a la base del recipiente.

Cuidado y limpieza diaria

Limpiar bien el aparato después de cada uso.

Advertencia

¡Peligro de descarga eléctrica!

- Antes de limpiar el aparato, desconectar el cable de red de la toma de corriente.
- No sumergir nunca la base motriz en líquidos ni lavarla en el lavavajillas.

¡Atención!

- No utilizar productos de limpieza que contengan alcohol.
- No utilizar objetos afilados, en punta o metálicos.
- No utilizar paños ni productos de limpieza abrasivos.

→ Figura

1. Separar la base motriz y los accesorios.
2. Limpiar y secar la base motriz con un paño suave y húmedo.
3. Limpiar los accesorios con agua con un poco de jabón y un paño o esponja suave, o introducirlos en el lavavajillas.
4. Dejar secar el pie de la batidora en posición vertical (cuchilla hacia arriba), de modo que el agua que pudiera haber penetrado pueda salir con facilidad.

Advertencias:

- Para que la limpieza sea más fácil, tras utilizar la batidora, dejar el pie de la batidora en un recipiente con agua limpia y pulsar varias veces brevemente la tecla de conexión.
- Al picar zanahorias, lombardas y productos similares, se acumula sobre las piezas de plástico una capa de color rojizo. Esta capa se puede eliminar aplicando varias gotas de aceite de cocina.

Recetas para hacer con el pie de batidora estándar / de acero inoxidable

Mayonesa

- 1 huevo (yema y clara)
- 1 cucharada sopera de mostaza
- 1 cucharada sopera de zumo de limón o vinagre
- 200–250 ml de aceite
- Sal y pimienta al gusto

¡Todos los ingredientes deberán tener la misma temperatura!

- Introducir todos los ingredientes en un recipiente.
- Introducir el pie de la batidora en el recipiente hasta tocar el fondo del mismo y mezclar los ingredientes hasta conseguir una emulsión.
- Elevar la batidora en funcionamiento lentamente hasta el borde superior de la mezcla y desplazarla nuevamente hacia abajo, hasta que la mayonesa esté lista.

Sugerencia: Con esta receta la mayonesa también se puede preparar sólo con yema de huevo, empleando en tal caso la mitad del aceite de la receta normal.

Sopa de verdura

- 300 g de patatas
- 200 gramos de zanahorias
- 1 trozo pequeño de apio
- 2 tomates
- 1 cebolla
- 50 g de mantequilla
- 2 litros de agua
- Sal y pimienta al gusto
- Pelar los tomates y quitarles las pepitas.
- Cortar en trozos la verdura previamente lavada y pelada y rehogarla en mantequilla caliente.
- Agregar el agua y poner sal a gusto.
- Dejar que hierva durante 20-25 minutos.
- Retirar la cacerola del fuego.
- Mezclar la sopa en la cacerola hasta que tenga la consistencia deseada.
- Salpimentar al gusto.

Masa para crêpes

- 250 ml de leche
- 1 huevo
- 100 g de harina
- 25 gramos de mantequilla derretida y enfriada
- Introducir todos los ingredientes en un recipiente en el orden indicado.
- Mezclar hasta conseguir una masa uniforme.

Batidos

- 1 vaso de leche
- 6 fresas grandes, o 10 frambuesas, o 1 plátano (cortado en rodajas)
- Introducir todos los ingredientes en un recipiente.
- Mezclar hasta conseguir la consistencia deseada.
- Añadir azúcar al gusto.

Consejo: agregue una bola de helado o emplee leche muy fría.

Recetas para hacer con el pie de batidora mini

Estas recetas se han elaborado especialmente para preparar pequeñas cantidades con el pie de batidora mini. Cortar los ingredientes en trozos muy pequeños e introducirlos en un recipiente estrecho con un diámetro de aprox. 45-60 mm.

Alimentos para bebés

- 30 g de patatas
- 30 g de zanahorias
- 30 g de carne de ternera
- 30 ml de agua
- Cortar en trozos pequeños la verdura previamente lavada y pelada.
- Cortar la carne de ternera en trozos pequeños.
- Cocer todos los ingredientes hasta que estén blandos.
- Introducir los ingredientes cocidos en recipiente pequeño.
- Mezclar con el pie de batidora mini hasta conseguir la consistencia deseada.

Salsa de yogur

- 125 g de yogur líquido (3,5%)
- 10 g de aceite de oliva
- 5 g de zumo de limón
- 2 g de perejil
- Sal y pimienta al gusto
- Introducir todos los ingredientes en un recipiente pequeño.
- Mezclar con el pie de batidora mini hasta conseguir la consistencia deseada.

Mayonesa

- 1 yema (15 g) de un huevo pequeño
- 10 g de vinagre
- 100 ml de aceite
- 5 g de zumo de limón
- 5 g de mostaza
- Sal y pimienta al gusto

¡Todos los ingredientes deberán tener la misma temperatura!

- Introducir todos los ingredientes en un recipiente pequeño.
- Introducir el pie de batidora mini en el recipiente hasta tocar el fondo del mismo; mezclar los ingredientes con la batidora hasta conseguir una emulsión.
- Elevar la batidora en funcionamiento lentamente hasta el borde superior de la mezcla y desplazarla nuevamente hacia abajo, hasta que la mayonesa esté lista.

Eliminación



Elimine el embalaje respetando el medio ambiente. Este aparato está marcado con el símbolo de cumplimiento con la Directiva Europea 2012/19/UE relativa a los aparatos eléctricos y electrónicos usados (Residuos de aparatos eléctricos y electrónicos RAEE). La directiva proporciona el marco general válido en todo el ámbito de la Unión Europea para la retirada y la reutilización de los residuos de los aparatos eléctricos y electrónicos. Infórmese sobre las vías de eliminación actuales en su distribuidor.

Garantía

CONDICIONES DE GARANTIA PAE Bosch se compromete a reparar o reponer de forma gratuita durante un período de 24 meses, a partir de la fecha de compra por el usuario final, las piezas cuyo defecto o falta de funcionamiento obedezca a causas de fabricación, así como la mano de obra necesaria para su reparación, siempre y cuando el aparato sea llevado por el usuario al taller del Servicio Técnico Autorizado por Bosch.

En el caso de que el usuario solicitara la visita del Técnico Autorizado a su domicilio para la reparación del aparato, estará obligado el usuario a pagar los gastos del desplazamiento.

Esta garantía no incluye: lámparas, cristales, plásticos, ni piezas estéticas, reclamadas después del primer uso, ni averías producidas por causas ajenas a la fabricación o por uso no doméstico. Igualmente no están amparadas por esta garantía las averías o falta de funcionamiento producidas por causas no imputables al aparato (manejo inadecuado del mismo, limpiezas, voltajes e instalación incorrecta) o falta de seguimiento de las instrucciones de funcionamiento y mantenimiento que para cada aparato se incluyen en el folleto de instrucciones.

Para la efectividad de esta garantía es imprescindible acreditar por parte del usuario y ante el Servicio Autorizado de Bosch, la fecha de adquisición mediante la correspondiente FACTURA DE COMPRA que el usuario acompañará con el aparato cuando ante la eventualidad de una avería lo tenga que llevar al Taller Autorizado.

La intervención en el aparato por personal ajeno al Servicio Técnico Autorizado por Bosch, significa la pérdida de garantía. **GUARDE POR TANTO LA FACTURA DE COMPRA.**

Todos nuestros técnicos van provistos del correspondiente carnet avalado por ANFEL (Asociación Nacional de Fabricantes de Electrodomésticos) que le acredita como Servicio Autorizado de Bosch.

Reservado el derecho a cambios y modificaciones sin previo aviso.

Utilização correcta

Leia atentamente o manual de instruções, proceda em conformidade e guarde-o! Entregar estas instruções de serviço sempre que o aparelho for cedido a terceiros.

A não observância das indicações sobre a utilização correta do aparelho exclui uma responsabilidade do fabricante por danos daí resultantes.

Este aparelho destina-se ao processamento de volumes habituais ao uso doméstico ou aplicações similares não-comerciais. Aplicações similares incluem, por exemplo: utilização em cozinhas para colaboradores em lojas, escritórios, explorações agrícolas e outros estabelecimentos comerciais, assim como a utilização por hóspedes em pensões, pequenos hotéis e modalidades residenciais semelhantes.

O aparelho é apenas adequado para triturar ou misturar alimentos. Os pés trituradores não podem ser utilizados para processar puré de batata, nem purés de outros alimentos com consistência semelhante. Não pode ser utilizado para processar outros tipos de objetos/substâncias. Este aparelho só pode ser utilizado com peças e acessórios originais. Não colocar o aparelho sobre ou na proximidade de superfícies quentes, como por exemplo placas de fogão. O copo misturador não é adequado para utilização no microondas.

Este aparelho pode ser utilizado por pessoas com capacidades físicas, sensoriais ou mentais limitadas ou com falta de experiência e/ou conhecimentos, desde que supervisionadas ou informadas sobre como trabalhar com o aparelho de forma segura e instruídas sobre os perigos inerentes. O aparelho e o cabo eléctrico devem ser mantidos fora do alcance de crianças. As crianças não podem brincar com o aparelho. As crianças não podem efetuar a limpeza e manutenção do aparelho.

Avisos de segurança

Aviso!

Perigo de choque eléctrico e de incêndio!

Utilize o aparelho apenas em espaços interiores à temperatura ambiente e até 2000 m acima do nível do mar. O aparelho deve ser ligado a uma rede eléctrica com corrente alternada apenas através de uma tomada corretamente instalada. Certifique-se de que o sistema fio terra da alimentação eléctrica doméstica foi instalado corretamente. Ligar e utilizar o aparelho apenas em conformidade com as indicações da chapa de características. Utilizar o aparelho apenas se o cabo eléctrico e o aparelho não apresentarem danos.

Para evitar situações de perigo, as reparações no aparelho, por ex., substituição de um cabo eléctrico danificado, apenas podem ser

realizadas pelo nosso serviço de assistência técnica. Nunca utilizar e ligar o aparelho a temporizadores ou tomadas com comando à distância. Manter o aparelho sob observação durante o seu funcionamento! Recomenda-se que o aparelho nunca fique ligado mais tempo do que o necessário para a preparação dos alimentos. Não permita que o cabo de alimentação toque em peças quentes nem o puxe sobre arestas vivas. Nunca mergulhar o aparelho base em água ou lavar na máquina de loiça. Não utilizar o aparelho com as mãos húmidas ou molhadas e não pôr o aparelho a trabalhar em vazio. Não mergulhar o aparelho nos alimentos, acima da zona de união do pé com o aparelho base. Desligue o aparelho da corrente após cada utilização, sempre que fique sem vigilância, antes de se montar, desmontar ou limpar, e em caso de anomalia.

⚠ Aviso!

Perigo de ferimentos!

Imediatamente após utilizar o aparelho, aguardar até que a lâmina do pé triturador esteja completamente imobilizada. Antes de se trocar peças acessórias ou opcionais que se movimentam durante o funcionamento, tem de se desligar o aparelho e retirar a ficha da corrente. Nunca tocar na lâmina do pé triturador. Nunca limpar a lâmina do pé triturador com as mãos sem qualquer protecção.

⚠ Aviso!

Perigo de queimaduras!

Cuidado ao processar alimentos quentes. Os alimentos quentes podem salpicar durante o processamento. Nunca colocar o pé triturador sobre superfícies quentes nem utilizá-lo em alimentos muito quentes. Antes de processar, deixar arrefecer os alimentos a ferver para pelo menos 80°C. Para utilizar a varinha dentro da panela, retirar primeiro a panela do bico do fogão.

⚠ Aviso!

Risco de sufoco!

Não permitir a crianças brincar com o material de embalagem.

Muitos parabéns por ter comprado um novo aparelho Bosch.

Nas páginas seguintes deste manual de instruções, encontrará preciosas indicações para uma utilização segura deste aparelho. Pedimos-lhe que leia atentamente este manual e siga todas as instruções. Deste modo, poderá usufruir deste aparelho durante mais tempo e os resultados do seu trabalho virão confirmar a sua escolha acertada.

Guarde este manual de instruções para posterior utilização ou para entregar a futuros proprietários.

Na nossa página da Internet poderá encontrar mais informações sobre os nossos produtos.

Índice

Utilização correcta.....	66
Avisos de segurança.....	66
Panorâmica do aparelho.....	68
Antes da primeira utilização.....	68
Os pés trituradores.....	68
Utilização.....	69
Conservação e limpeza diária	69
Receitas para o pé triturador padrão/ em aço inoxidável	70
Receitas para o mini pé triturador.....	71
Eliminação do aparelho	71
Garantia.....	71

Panorâmica do aparelho

→ Fig. A

- Aparelho base MSM14... / MSM24...***
 - Tecla de ligação
 - Cabo eléctrico
- Aparelho base MSM26...***
 - Tecla de ligação
 - Cabo eléctrico
- Pés trituradores com lâmina***
 - Pé triturador padrão
 - Pé triturador em aço inoxidável
 - Mini pé triturador
- Copo misturador com escala***
 - Tampa de conservação*

5 Picador universal*
(manual de instruções separado)

6 Batedor*
(manual de instruções separado)

* conforme o modelo

O manual de instruções aplica-se a diferentes modelos do aparelho. Nas páginas das ilustrações encontra-se uma panorâmica geral. → Fig. D

Se um acessório não estiver incluído no fornecimento, é possível encomendá-lo através do Serviço de Assistência Técnica:

Acessórios	Ref. ^a
Copo misturador	00481139
Picador universal	12009171
Batedor	00750665

Com o picador universal, aproveitará todo o rendimento do aparelho.

Antes da primeira utilização

Antes de poder utilizar o novo aparelho, tem de o desembalar por completo, limpar e testar.

Atenção!

Nunca coloque um aparelho em funcionamento caso se encontre danificado!

- Retire da embalagem o aparelho base e todos os acessórios.
- Remova o material de embalagem existente.
- Verifique se foram fornecidas todas as peças. → Fig. A / D
- Verifique se as peças apresentam danos visíveis.
- Antes da primeira utilização, limpe bem e seque todas as peças. → "Conservação e limpeza diária" ver página 69

Os pés trituradores

Notas:

- Os pés trituradores destinam-se a triturar e misturar maionese, molhos, batidos, comida para bebés, fruta cozida e legumes cozidos, bem como para fazer purés para sopa.

- Os pés trituradores não podem ser utilizados para processar purés exclusivamente de batata ou de outros alimentos com consistência semelhante.
- Para o efeito, utilize uma varinha mágica Bosch com o acessório para puré ProPuree.
- Antes de processar, corte os alimentos em pedaços grossos. Se utilizar o mini pé triturador, utilize pedaços mais pequenos.

Pé triturador padrão/em aço inoxidável

O pé triturador destina-se ao processamento de alimentos em recipientes grandes, diretamente no tacho ou no copo misturador especial. → *"Receitas para o pé triturador padrão/em aço inoxidável"* ver página 70

Mini pé triturador

O mini pé triturador está concebido especialmente para processar pequenas quantidades de alimentos em recipientes pequenos. Deve utilizar recipientes com um diâmetro de 45 a 60 mm. → *"Receitas para o mini pé triturador"* ver página 71

Utilização

⚠ Aviso

Perigo de queimaduras!

Cuidado ao processar alimentos quentes. Os alimentos quentes podem salpicar durante o processamento. Antes de processar, deixar arrefecer os alimentos a ferver para pelo menos 80°C.

Perigo de ferimentos!

Após desligar o aparelho, aguardar até que a lâmina do pé triturador esteja completamente imobilizada.

Nunca tocar na lâmina do pé triturador.

Atenção!

- O pé triturador tem de estar bem fixado ao aparelho base. O pé triturador não deve abanar nem cair.
- Recomenda-se que o aparelho não fique ligado mais tempo do que o necessário para a preparação dos alimentos.

- Antes de processar alimentos sólidos, como maçãs, batatas ou carne, é impreterível picá-los e cozinhá-los até ficarem moles. Para picar alimentos crus (cebolas, alhos, ervas aromáticas, etc.), utilizar o picador universal.

→ Fig. B

1. Preparar os alimentos desejados. Antes disso, cortar em pedaços grandes.
2. Colocar os alimentos num recipiente estável e com uma altura suficiente ou continuar o processamento numa panela.
3. Desenrolar completamente o cabo eléctrico.
4. Segurar no pé triturador, encaixar o aparelho base no pé triturador e rodar no sentido dos ponteiros do relógio, até as duas peças estarem bem fixadas.
5. Ligar a ficha à tomada.
6. Segurar o aparelho com uma mão e introduzir o pé triturador. Segurar bem o recipiente com a outra mão.
7. Premir a tecla de ligação. O aparelho está ligado, enquanto a tecla de ligação estiver premida.
8. Soltar a tecla de ligação, assim que os alimentos ganharem a consistência pretendida.
9. Desligar a ficha da tomada.

Notas:

- Para evitar salpicos, é necessário introduzir o pé triturador completamente na mistura de alimentos.
- No caso de alimentos líquidos, introduzir o pé triturador e manter ligeiramente inclinado para misturar melhor o conteúdo e evitar um efeito de sucção na base do recipiente.

Conservação e limpeza diária

O aparelho tem de ser bem limpo após cada utilização.

⚠ Aviso

Perigo de choque eléctrico e de incêndio!

- Desligue o cabo eléctrico da tomada antes de limpar o aparelho.

- Nunca mergulhar o aparelho base em líquidos nem lavá-lo na máquina de lavar louça.

Atenção!

- Não utilize detergentes que contenham álcool ou álcool etílico.
- Não utilize objectos cortantes, pontiagudos ou metálicos.
- Não utilize panos ou detergentes abrasivos.

→ Fig. 9

1. Separar o aparelho base dos acessórios.
2. Limpar o aparelho base com um pano macio humedecido e secar.
3. Limpar os acessórios com solução à base de detergente e um pano ou uma esponja ou colocar na máquina de lavar louça.
4. Deixar o pé triturador secar em posição vertical (lâmina do pé misturador para cima), de modo que água infiltrada possa escorrer para fora.

Notas:

- Para facilitar a limpeza após a sua utilização, colocar o pé triturador num recipiente com água limpa e premir várias vezes a tecla de ligação.
- Ao preparar, p. ex., cenouras ou couve roxa, formam-se manchas nas peças de plástico. Estas manchas podem ser eliminadas facilmente com algumas gotas de óleo alimentar.

Receitas para o pé triturador padrão/em aço inoxidável

Maionese

- 1 ovo (gema e clara)
- 1 colher de sopa de mostarda
- 1 colher de sopa de sumo de limão ou vinagre
- 200–250 ml de óleo
- Sal e pimenta a gosto

Os ingredientes têm que estar todos à mesma temperatura!

- Colocar todos os ingredientes num copo.
- Colocar o pé misturador no fundo do copo e bater, até ficar tudo bem misturado.

- Elevar, lentamente, a varinha mágica a funcionar, até ao bordo superior da mistura e baixá-la de novo, até a maionese estar pronta.

Sugestão: Segundo esta receita, poderá utilizar apenas a gema do ovo para a confecção de maioneses. Mas, neste caso, adicionar apenas metade da quantidade de óleo.

Sopa de legumes

- 300 g de batatas
- 200 g de cenouras
- 1 pedaço pequeno de aipo
- 2 tomates
- 1 cebola
- 50 g de manteiga
- 2 l de água
- Sal e pimenta a gosto
- Tirar a pele e as grainhas aos tomates.
- Cortar em pedaços os legumes depois de limpos e lavados e estufá-los na manteiga quente.
- Juntar a água e o sal.
- Deixar cozer durante 20–25 min.
- Retirar a panela do lume.
- Passar a sopa na panela até obter a consistência pretendida.
- Temperar com sal e pimenta.

Massa para crepes

- 250 ml de leite
- 1 ovo
- 100 g de farinha
- 25 g de manteiga derretida
- Colocar todos os ingredientes no copo pela ordem indicada.
- Bater até formar uma massa uniforme.

Batido de leite

- 1 copo de leite
- 6 morangos grandes ou 10 framboesas ou 1 banana (às rodela)
- Colocar todos os ingredientes num copo.
- Bater até obter a consistência pretendida.
- Adoçar a gosto.

Sugestão: Juntar um cubo de gelo ou utilize leite muito frio.

Receitas para o mini pé triturador

Estas receitas foram criadas especialmente para preparar pequenas quantidades com o mini pé triturador. Cortar os ingredientes em pedaços pequenos e processar num recipiente estreito com aprox. 45 a 60 mm de diâmetro.

Comida para bebé

- 30 g de batatas
- 30 g de cenouras
- 30 g de carne de vitela
- 30 ml de água
- Cortar em pedaços os legumes depois de limpos e lavados.
- Cortar a carne de vitela em pedaços pequenos.
- Cozer todos os ingredientes até ficarem moles.
- Colocar os ingredientes cozidos num copo pequeno.
- Passar com o mini pé misturador até obter a consistência pretendida.

Molho de iogurte

- 125 g de iogurte líquido (3,5%)
- 10 g de azeite
- 5 g de sumo de limão
- 2 g de salsa
- Sal e pimenta a gosto
- Colocar todos os ingredientes num copo pequeno.
- Passar com o mini pé misturador até obter a consistência pretendida.

Maionese

- 1 gema (15 g) de um ovo pequeno
- 10 g de vinagre
- 100 ml de óleo
- 5 g de sumo de limão
- 5 g de mostarda
- Sal e pimenta a gosto

Os ingredientes têm que estar todos à mesma temperatura!

- Colocar todos os ingredientes num copo pequeno.
- Colocar o mini pé misturador no fundo do copo e bater, até ficar tudo bem misturado.

- Elevar, lentamente, a varinha mágica a funcionar, até ao bordo superior da mistura e baixá-la de novo, até a maionese estar pronta.

Eliminação do aparelho



Eliminar a embalagem de forma ecológica. Este aparelho está marcado em conformidade com a Directiva 2012/19/UE relativa aos resíduos de equipamentos eléctricos e electrónicos (waste electrical and electronic equipment – WEEE). A directiva estabelece o quadro para a criação de um sistema de recolha e valorização dos equipamentos usados válido em todos os Estados Membros da União Europeia. Contactar o revendedor especializado para mais informações.

Garantia

Para este aparelho vigoram as condições de garantia publicadas pelo nosso representante no país em que o mesmo for adquirido. O representante onde comprou o aparelho poderá dar-lhe mais pormenores sobre este assunto. Para a prestação de qualquer serviço dentro da garantia é, no entanto, necessária a apresentação do documento de compra do aparelho.

Salvo alterações técnicas.

Χρήση σύμφωνα με το σκοπό προορισμού

Διαβάστε προσεκτικά τις οδηγίες χρήσης, ενεργήστε σύμφωνα με αυτές και φυλάξτε τις! Η συσκευή θα πρέπει να συνοδεύεται από τις παρούσες οδηγίες όταν παραδίδεται σε έναν άλλο χρήστη.

Η μη τήρηση των οδηγιών για τη σωστή χρήση της συσκευής αποκλείει την ευθύνη του κατασκευαστή για ζημιές που τυχόν προκύπτουν.

Αυτή η συσκευή προορίζεται για την επεξεργασία ποσοτήτων που συνηθίζονται στην οικιακή χρήση ή σε παρόμοιες μη επαγγελματικές χρήσεις. Στις συνήθεις οικιακές χρήσεις περιλαμβάνεται π.χ. η χρήση σε κουζίνες συνεργατών σε καταστήματα, γραφεία, γεωργικές και άλλες μικρές επιχειρήσεις, καθώς και η χρήση από τους ενοίκους πανδοχείων, μικρών ξενοδοχείων και παρόμοιων χώρων διαμονής. Η συσκευή είναι κατάλληλη μόνο για την κοπή ή την ανάμειξη τροφίμων. Η συσκευή δεν είναι κατάλληλη για την παρασκευή πουρέ πατάτας (ή πουρέ άλλων τροφίμων παρόμοιας συνεκτικότητας). Δεν επιτρέπεται να χρησιμοποιηθεί για την επεξεργασία άλλων ουσιών / αντικειμένων. Χρησιμοποιείτε τη συσκευή μόνο με γνήσια εξάρτημα και προσαρτήματα. Μην τοποθετείτε τη συσκευή πάνω ή κοντά σε πολύ ζεστές επιφάνειες, όπως π.χ. πλάκες εστιών. Το δοχείο ανάμειξης δεν είναι κατάλληλο για τη χρήση στο φούρνο μικροκυμάτων. Αυτή η συσκευή μπορεί να χρησιμοποιηθεί από άτομα με περιορισμένες φυσικές, αισθητήριες ή πνευματικές ικανότητες ή με ανεπαρκή εμπειρία και/ή ανεπαρκείς γνώσεις, όταν επιτηρούνται ή έχουν ενημερωθεί σχετικά με την ασφαλή χρήση της συσκευής και έχουν κατανοήσει τους πιθανούς από τη χρήση της συσκευής κινδύνους. Τα παιδιά πρέπει να κρατούνται μακριά από τη συσκευή και το ηλεκτρικό καλώδιο σύνδεσης και δεν επιτρέπεται να χειριστούν τη συσκευή. Τα παιδιά δεν επιτρέπεται να παίζουν με τη συσκευή. Ο καθαρισμός και η συντήρηση από το χρήστη δεν επιτρέπεται να εκτελείται από παιδιά.

Υποδείξεις ασφαλείας

⚠ Προειδοποίηση!

Κίνδυνος ηλεκτροπληξίας και πυρκαγιάς!

Χρησιμοποιείτε τη συσκευή μόνο σε εσωτερικούς χώρους, σε θερμοκρασία δωματίου και σε υψόμετρο μέχρι 2000 m πάνω από τη στάθμη της θάλασσας. Η συσκευή επιτρέπεται να συνδεθεί σε ένα δίκτυο εναλλασσομένου ρεύματος μόνο μέσω μιας πρίζας, εγκατεστημένης σύμφωνα με τους κανονισμούς. Εξασφαλίστε, ότι το σύστημα αγωγών προστασίας (γείωση) της ηλεκτρικής εγκατάστασης του σπιτιού έχει εγκατασταθεί σύμφωνα με τους κανονισμούς.

Συνδέστε και χρησιμοποιείτε τη συσκευή μόνο σύμφωνα με τα στοιχεία στην πινακίδα τύπου. Χρησιμοποιείτε τη συσκευή μόνο, όταν το ηλεκτρικό καλώδιο και η συσκευή δεν παρουσιάζουν καμία ζημιά. Οι επισκευές στη συσκευή, όπως π.χ. η αντικατάσταση ενός χαλασμένου καλωδίου τροφοδοσίας, επιτρέπεται να γίνει μόνο από τα δικά μας κέντρα εξυπηρέτησης πελατών, για να αποφευχθούν έτσι επικίνδυνες καταστάσεις. Μη συνδέετε και μη λειτουργείτε τη συσκευή ποτέ σε χρονοδιακόπτες ή σε τηλεχειριζόμενες πρίζες. Παρακολουθείτε πάντοτε τη συσκευή κατά τη διάρκεια της λειτουργίας! Συνίσταται να μην αφήνετε τη συσκευή ποτέ ενεργοποιημένη για περισσότερο χρόνο, από αυτόν που είναι απαραίτητος για την επεξεργασία των αναμιγνυόμενων τροφίμων. Μη φέρετε το ηλεκτρικό καλώδιο σε επαφή με καυτά αντικείμενα ή μην το τραβάτε πάνω από κοφτερές ακμές. Μη βυθίζετε ποτέ τη βασική συσκευή στο νερό ή μην την βάζετε στο πλυντήριο πιάτων. Μη χρησιμοποιείτε τη συσκευή με υγρά χέρια και μη λειτουργείτε τη συσκευή χωρίς τρόφιμα (κενή λειτουργία). Μη βυθίζετε τη συσκευή πάνω από το σημείο σύνδεσης του ποδιού μίξερ και της βασικής συσκευής μέσα στα αναμιγνυόμενα τρόφιμα. Η συσκευή μετά από κάθε χρήση, σε περίπτωση μη επιτήρησης, πριν από τη συναρμολόγηση, την αποσυναρμολόγηση ή τον καθαρισμό και σε περίπτωση σφάλματος πρέπει να αποσυνδέεται πάντοτε από την παροχή ρεύματος.

⚠ Προειδοποίηση!
Κίνδυνος τραυματισμού!

Μετά την άμεση χρήση της συσκευής περιμένετε την ακινητοποίηση του μαχαιριού του ποδιού μίξερ. Πριν από την αλλαγή εξαρτημάτων ή προσαρτημάτων, τα οποία κινούνται κατά τη λειτουργία, πρέπει να απενεργοποιείται η συσκευή και να αποσυνδέεται από την παροχή ρεύματος. Μη βάζετε τα χέρια σας ποτέ στο μαχαίρι του ποδιού μίξερ. Μην καθαρίζετε ποτέ το μαχαίρι του ποδιού μίξερ με γυμνά χέρια.

⚠ Προειδοποίηση!
Κίνδυνος ζεματίσματος!

Προσοχή κατά την επεξεργασία καυτών αναμιγνυόμενων τροφίμων. Τα καυτά αναμιγνυόμενα τρόφιμα μπορεί κατά την επεξεργασία να πιτσιλίσουν. Μην τοποθετείτε το πόδι μίξερ ποτέ πάνω σε καυτές επιφάνειες ή μην το χρησιμοποιείτε ποτέ σε πάρα πολύ καυτά αναμιγνυόμενα τρόφιμα. Αφήστε τα αναμιγνυόμενα τρόφιμα που βράζουν πριν την επεξεργασία να κρυσώσουν στους 80°C ή χαμηλότερα. Σε περίπτωση χρήσης του μπλέντερ χειρός στην κατσαρόλα απομακρύνετε προηγουμένως την κατσαρόλα από την εστία μαγειρέματος.

⚠ Προειδοποίηση!
Κίνδυνος ασφυξίας!

Μην αφήνετε τα παιδιά να παίζουν με το υλικό συσκευασίας.

Συγχαρητήρια για την αγορά της νέας σας συσκευής από τον Οίκο Bosch. Στις ακόλουθες σελίδες αυτών των οδηγιών χρήσης θα βρείτε πολύτιμες υποδείξεις για μια ασφαλή χρήση αυτής της συσκευής. Θέλουμε να σας παρακαλέσουμε, να διαβάσετε αυτές το εγχειρίδιο οδηγιών προσεκτικά και να τηρήσετε όλες τις υποδείξεις. Έτσι αυτή τη συσκευή θα συνεχίσει για πολύ να σας είναι χρήσιμη και τα αποτελέσματα της εργασίας σας θα επιβεβαιώνουν την απόφασή σας για την αγορά αυτής της συσκευής. Φυλάξτε τις οδηγίες χρήσης για μια τυχόν μετέπειτα χρήση ή για τον επόμενο χρήστη. Περαιτέρω πληροφορίες σχετικά με τα προϊόντα μας θα βρείτε στην ιστοσελίδα μας.

Περιεχόμενα

Χρήση σύμφωνα με το σκοπό προορισμού	72
Υποδείξεις ασφαλείας.....	72
Με μια ματιά.....	74
Πριν την πρώτη χρήση.....	75
Τα πόδια μίξερ.....	75
Χειρισμός.....	75
Φροντίδα και καθημερινός καθαρισμός.....	76
Συνταγές για το πόδι μίξερ σάνταρ / ανοξείδωτου χάλυβα.....	77
Συνταγές για το μίνι πόδι μίξερ.....	77
Απόσυρση.....	78
Όροι εγγύησης.....	79

Με μια ματιά

→ **Εικ. A**

1 Βασική συσκευή MSM14... / MSM24...*

- a Πλήκτρο ενεργοποίησης
- b Ηλεκτρικό καλώδιο

2 Βασική συσκευή MSM26...*

- a Πλήκτρο ενεργοποίησης
- b Ηλεκτρικό καλώδιο

3 Πόδι μίξερ με μαχαίρι ποδιού μίξερ*

- a Σάνταρ πόδι μίξερ
- b Πόδι μίξερ ανοξείδωτου χάλυβα
- c Μίνι πόδι μίξερ

4 Δοχείο ανάμιξης με κλίμακα*

- a Καπάκι διατήρησης*

5 Κόφτης γενικής χρήσης*

(ξεχωριστές οδηγίες χρήσης)

6 Χτυπητήρι*

(ξεχωριστές οδηγίες χρήσης)

* ανάλογα με το μοντέλο

Οι οδηγίες χρήσης περιγράφουν διάφορες εκδόσεις της συσκευής. Στις σελίδες με τις εικόνες βρίσκεται μια επισκόπηση.

→ **Εικ. B**

Σε περίπτωση που ένα εξάρτημα δεν περιλαμβάνεται στα υλικά παράδοσης, μπορεί αυτό να παραγγελθεί μέσω της εξυπηρέτησης πελατών:

Εξαρτήματα	Αριθ. παραγγελίας
Ποτήρι μίξερ	00481139
Κόφτης γενικής χρήσης	12009171
Χτυπητήρι	00750665

Με τον κόφτη γενικής χρήσης εκμεταλλεύστε την πλήρη ισχύ της συσκευής.

Πριν την πρώτη χρήση

Προτού να μπορεί να χρησιμοποιηθεί η νέα συσκευή, πρέπει πρώτα να ξεπακεταριστεί εντελώς, να καθαριστεί και να ελεγχθεί.

Προσοχή!

Μη θέσετε σε λειτουργία ποτέ μια συσκευή που έχει βλάβη!

1. Αφαιρέστε τη βασική συσκευή και όλα τα εξαρτήματα από τη συσκευασία.
2. Απομακρύνετε τα υπάρχοντα υλικά συσκευασίας.
3. Ελέγξτε την πληρότητα όλων των εξαρτημάτων. → **Εικ. A / D**
4. Ελέγξτε όλα τα μέρη για εμφανείς ζημιές.
5. Πριν την πρώτη χρήση καθαρίστε προσεκτικά όλα τα μέρη και στεγνώστε τα.
→ «Φροντίδα και καθημερινός καθαρισμός» βλέπε στη σελίδα 76

Τα πόδια μίξερ

Υποδείξεις:

- Τα πόδια μίξερ είναι κατάλληλα για τον τεμαχισμό και την ανάμειξη μαγιονέζας, σάλτσας, ανάμεικτων ποτών, βρεφικών τροφών, βρασμένων φρούτων και βρασμένων λαχανικών καθώς και την πολτοποίηση σούπας.
- Τα πόδια μίξερ δεν είναι κατάλληλα για την παρασκευή πουρέ, που αποτελείται μόνο από πατάτες ή τρόφιμα παρόμοιας συνεκτικότητας.
- Χρησιμοποιήστε για αυτό ένα μπλάντερ χειρός Bosch με προσάρτημα πολτοποίησης «ProPuree».
- Χοντροκόψτε τα τρόφιμα πριν από την επεξεργασία. Σε περίπτωση χρήσης του μίνι ποδιού μίξερ χρησιμοποιείτε ακόμα πιο μικρά κομμάτια.

Πόδι μίξερ σάνταρ / ανοξειδωτου χάλυβα

Το πόδι μίξερ είναι κατάλληλο για την επεξεργασία τροφίμων σε μεγαλύτερα δοχεία, απευθείας στην κατασρόλα ή στο ειδικό δοχείο ανάμειξης. → «Συνταγές για το πόδι μίξερ σάνταρ / ανοξειδωτου χάλυβα» βλέπε στη σελίδα 77

Μίνι πόδι μίξερ

Το μίνι πόδι μίξερ είναι ειδικά κατάλληλο για την επεξεργασία μικρών ποσοτήτων σε μικρά δοχεία. Τα χρησιμοποιούμενα δοχεία πρέπει να έχουν μια διάμετρο από 45-60 mm. → «Συνταγές για το μίνι πόδι μίξερ» βλέπε στη σελίδα 77

Χειρισμός

⚠ Προειδοποίηση

Κίνδυνος ζεματίσματος!

Προσοχή κατά την επεξεργασία καυτών αναμιγνυόμενων τροφίμων. Τα καυτά αναμιγνυόμενα τρόφιμα μπορεί κατά την επεξεργασία να πιπιλίσουν. Αφήστε τα αναμιγνυόμενα τρόφιμα που βράζουν πριν την επεξεργασία να κρυώσουν στους 80°C ή χαμηλότερα.

Κίνδυνος τραυματισμού!

Μετά την απενεργοποίηση της συσκευής περιμένετε την ακινητοποίηση του μαχαιριού του ποδιού μίξερ.

Μη βάζετε τα χέρια σας ποτέ στο μαχαίρι του ποδιού μίξερ.

Προσοχή!

- Το πόδι μίξερ πρέπει να είναι σταθερά συνδεδεμένο με τη βασική συσκευή. Το πόδι μίξερ δεν επιτρέπεται να κουνιέται ή να πέσει κάτω.
- Συνίσταται να μην αφήνετε τη συσκευή ενεργοποιημένη για περισσότερο χρόνο, από αυτόν που είναι απαραίτητος για την επεξεργασία των αναμιγνυόμενων τροφίμων.

- Τεμαχίζετε οπωσδήποτε τα στερεά τρόφιμα, όπως μήλα, πατάτες ή κρέας, πριν από την επεξεργασία και βράζετε τα μέχρι να μαλακώσουν. Για τον τεμαχισμό/την κοπή νωπών τροφίμων (κρεμμύδια, σκόρδο, αρωματικά φυτά, ...) χρησιμοποιείτε τον κόφτη γενικής χρήσης.

→ **Εικ. B**

1. Προετοιμάζετε τα επιθυμητά τρόφιμα. Τεμαχίζετε προηγουμένως τα μεγάλα κομμάτια.
2. Βάλτε τα τρόφιμα σε ένα κατάλληλο υψηλό και σταθερό δοχείο ή επεξεργαστείτε τα στην κατσαρόλα.
3. Ξετυλίξτε εντελώς το ηλεκτρικό καλώδιο.
4. Κρατήστε σταθερά το πόδι μίξερ, τοποθετήστε τη βασική συσκευή πάνω στο πόδι μίξερ και γυρίστε την προς τη φορά των δεικτών του ρολογιού, μέχρι να συνδεθούν και τα δύο σταθερά.
5. Βάλτε το φιν στην πρίζα.
6. Κρατήστε τη συσκευή σταθερά με το ένα χέρι και βυθίστε μέσα το πόδι μίξερ. Κρατάτε το δοχείο σταθερά με το άλλο χέρι.
7. Πατήστε το πλήκτρο ενεργοποίησης. Η συσκευή είναι ενεργοποιημένη, όσο το πλήκτρο ενεργοποίησης είναι πατημένο.
8. Μόλις τα αναμιγνυόμενα τρόφιμα έχουν την επιθυμητή συνεκτικότητα, αφήστε ελεύθερο το πλήκτρο ενεργοποίησης.
9. Τραβήξτε το φιν από την πρίζα.

Υποδείξεις:

- Για να αποφύγετε τα πιτσιλίσματα, βυθίζετε το μαχαίρι του ποδιού μίξερ εντελώς μέσα στα αναμιγνυόμενα τρόφιμα.
- Στα υγρά τρόφιμα, βυθίζετε μέσα στο πόδι μίξερ και κρατήστε το λίγο λοξά, για να πετύχετε μια καλύτερη ανάμειξη και να αποφύγετε μια «προσρόφηση» στον τυθμμένα του δοχείου.

Φροντίδα και καθημερινός καθαρισμός

Η συσκευή μετά από κάθε χρήση πρέπει να καθαρίζεται προσεκτικά.

⚠ Προειδοποίηση Κίνδυνος ηλεκτροπληξίας!

- Πριν από τον καθαρισμό αποσυνδέστε το ηλεκτρικό καλώδιο από την πρίζα.
- Μη βυθίζετε ποτέ τη βασική συσκευή σε υγρά και μην την καθαρίζετε στο πλυντήριο των πιάτων.

Προσοχή!

- Μην χρησιμοποιείτε καθαριστικά που περιέχουν αλκοόλη ή οινόπνευμα.
- Μη χρησιμοποιήσετε κανένα κοφτερό, αιχμηρό ή μεταλλικό αντικείμενο.
- Μη χρησιμοποιείτε σκληρά πανιά ή καθαριστικά.

→ **Εικ. C**

1. Αποσυνδέστε μεταξύ τους τη βασική συσκευή και τα εξαρτήματα.
2. Σκουπίστε τη βασική συσκευή με ένα μαλακό, βρεγμένο πανί και στεγνώστε την.
3. Καθαρίστε τα εξαρτήματα με σαπουνάδα και ένα μαλακό πανί ή σφουγγάρι ή βάλτε τα στο πλυντήριο πιάτων.
4. Αφήστε το πόδι μίξερ να στεγνώσει σε όρθια θέση (το μαχαίρι του ποδιού μίξερ προς τα επάνω), για να μπορεί να τρέξει έξω το νερό, που ενδεχομένως έχει εισχωρήσει.

Υποδείξεις:

- Για τη διευκόλυνση του καθαρισμού, κρατήστε μετά τη χρήση το πόδι μίξερ σε ένα δοχείο με καθαρό νερό και πατήστε πολλές φορές σύντομα το πλήκτρο ενεργοποίησης.
- Κατά την επεξεργασία π.χ. κόκκινου λάχανου ή καρότων μπορεί να δημιουργηθούν αλλοιώσεις του χρωματισμού στα πλαστικά μέρη. Αυτές μπορεί να απομακρυνθούν με μερικές σταγόνες λαδιού φαγητού.

Συνταγές για το πόδι μίξερ στάνταρ / ανοξειδωτου χάλυβα

Μαγιονέζα

- 1 αυγό (κρόκος και ασπράδι)
- 1 κουταλιά μουστάρδα
- 1 κουταλιά χυμό λεμονιού ή ξύδι
- 200-250 ml λάδι
- Αλάτι και πιπέρι κατά βούληση

Τα υλικά πρέπει να έχουν την ίδια θερμοκρασία!

- Βάλτε όλα τα υλικά σε ένα δοχείο.
- Ακουμπήστε το πόδι μίξερ στον πτυθμένα του δοχείου και αναμείξτε, μέχρι να γαλακτοποιηθεί το μείγμα.
- Σηκώστε το ενεργοποιημένο μπλέντερ χειρός αργά μέχρι την επάνω επιφάνεια του μείγματος και κατεβάστε το ξανά, μέχρι να ετοιμαστεί η μαγιονέζα.

Συμβουλή: Σύμφωνα με αυτή τη συνταγή μπορείτε να παρασκευάσετε επίσης μαγιονέζα μόνο με κρόκους αυγών. Σε αυτή την περίπτωση χρησιμοποιείτε όμως μόνο τη μισή ποσότητα λαδιού.

Σούπα λαχανικών

- 300 γρ. πατάτες
- 200 γρ. καρότα
- 1 μικρό κομμάτι σέλινο
- 2 ντομάτες
- 1 κρεμμύδι
- 50 γρ. βούτυρο
- 2 λίτρα νερό
- Αλάτι και πιπέρι κατά βούληση
- Ξεφλουδίστε τις ντομάτες και αφαιρέστε τους σπόρους.
- Κόψτε τα καθαρισμένα και αποφλοιωμένα λαχανικά σε κομμάτια και σοτάρετέ τα σε καυτό βούτυρο.
- Προσθέστε νερό και αλατίστε.
- Αφήστε τη σούπα να βράσει 20-25 λεπτά.
- Απομακρύνετε την κατσαρόλα από την εστία.
- Αναμείξτε τη σούπα στην κατσαρόλα μέχρι να αποκτήσει την επιθυμητή συνεκτικότητα.

- Καρυκεύστε με αλάτι και πιπέρι.

Ζύμη για κρέπες

- 250 ml γάλα
- 1 αυγό
- 100 γρ. αλεύρι
- 25 γρ. λειωμένο κρύο βούτυρο
- Βάλτε όλα τα υλικά με την αναφερόμενη σειρά σε ένα δοχείο.
- Αναμείξτε τα σε μια λεία ζύμη.

Ροφήματα με γάλα (Μιλκσέικ)

- 1 ποτήρι γάλα
- 6 μεγάλες φράουλες, ή 10 φραμπούζ, ή 1 μπανάνα (κομμένη σε φέτες)
- Βάλτε όλα τα υλικά σε ένα δοχείο.
- Αναμείξτε τα μέχρι να αποκτήσουν την επιθυμητή συνεκτικότητα.
- Προσθέστε ζάχαρη κατά βούληση.

Συμβουλή: Προσθέστε ένα παγάκι ή χρησιμοποιήστε πολύ κρύο γάλα.

Συνταγές για το μίνι πόδι μίξερ

Αυτές οι συνταγές είναι ειδικές για την παρασκευή μικρών ποσοτήτων με το μίνι πόδι μίξερ. Κόψτε τα υλικά σε μικρά κομμάτια και επεξεργαστείτε τα σε ένα στενό δοχείο με διάμετρο περίπου 45-60 mm.

Παιδική τροφή

- 30 γρ. πατάτες
- 30 γρ. καρότα
- 30 γρ. μοσχαρίσιο κρέας
- 30 ml νερό
- Κόψτε τα καθαρισμένα και αποφλοιωμένα λαχανικά σε κομμάτια.
- Κόψτε το μοσχαρίσιο κρέας σε μικρά κομμάτια.
- Βράστε όλα τα υλικά, μέχρι να μαλακώσουν.
- Αδειάστε τα βρασμένα υλικά σε ένα μικρό δοχείο.
- Με το μίνι πόδι μίξερ αναμείξτε τα, μέχρι να αποκτήσουν την επιθυμητή συνεκτικότητα.

Σάλτσα γιαουρτιού

- 125 γρ. υγρό γιαούρτι (3,5%)
- 10 γρ. ελαιόλαδο
- 5 γρ. χυμός λεμονιού
- 2 γρ. μαϊντανός
- Αλάτι και πιπέρι κατά βούληση
- Βάλτε όλα τα υλικά σε ένα μικρό δοχείο.
- Με το μίνι πόδι μίξερ αναμείξτε τα, μέχρι να αποκτήσουν την επιθυμητή συνεκτικότητα.

Μαγιονέζα

- 1 κροκάδι αυγού (15 γρ.) από ένα μικρό αυγό
- 10 γρ. ξίδι
- 100 ml λάδι
- 5 γρ. χυμός λεμονιού
- 5 γρ. μουστάρδα
- Αλάτι και πιπέρι κατά βούληση

Τα υλικά πρέπει να έχουν την ίδια θερμοκρασία!

- Βάλτε όλα τα υλικά σε ένα μικρό δοχείο.
- Με το πόδι μίξερ στον πυθμένα του δοχείου και αναμείξτε, μέχρι να γαλακτοποιηθεί το μείγμα.
- Σηκώστε το ενεργοποιημένο μπλέντερ χειρός αργά μέχρι την επάνω επιφάνεια του μείγματος και κατεβάστε το ξανά, μέχρι να ετοιμαστεί η μαγιονέζα.

Απόσυρση



Απορρίψτε τη συσκευασία με τρόπο φιλικό προς το περιβάλλον. Αυτή η συσκευή χαρακτηρίζεται σύμφωνα με την ευρωπαϊκή οδηγία 2012/19/ΕΕ περί ηλεκτρικών και ηλεκτρονικών συσκευιών (waste electrical and electronic equipment – WEEE).

Η οδηγία προκαθορίζει τα πλαίσια για μια απόσυρση και αξιοποίηση των παλιών συσκευιών με ισχύ σ' όλη την ΕΕ. Για τους τρόπους αποκομιδής που ισχύουν επί του παρόντος, θα σας ενημερώσει ο ειδικός έμπορος.

Όροι εγγύησης

1. Η Εγγύηση καλής λειτουργίας των προϊόντων μας παρέχεται για χρονικό διάστημα είκοσι τεσσάρων (24) μηνών από την ημερομηνία της πρώτης αγοράς που αναγράφεται στη θεωρημένη απόδειξη αγοράς. Για την παροχή της εγγύησης απαιτείται η επίδειξη της θεωρημένης απόδειξης αγοράς στην οποία αναγράφεται ο τύπος και το μοντέλο του προϊόντος.
2. Η εταιρεία μέσα στα ανωτέρω χρονικά όρια, σε περίπτωση πλημμελούς λειτουργίας της συσκευής, αναλαμβάνει την υποχρέωση της επαναφοράς της σε ομαλή λειτουργία και της αντικατάστασης κάθε τυχόν ελαττωματικού μέρους (πλην των αναλώσιμων και των ευπαθών, όπως τα γυάλινα, λαμπτήρες κλπ).
Απαραίτητη προϋπόθεση για να ισχύει η εγγύηση είναι η μη λειτουργία της συσκευής να προέρχεται από την πολυμελή κατασκευή της και όχι επί παραδείγματι από κακή χρήση, λανθασμένη εγκατάσταση, μη τήρηση των οδηγιών χρήσης της συσκευής, ακατάλληλη συντήρηση από πρόσωπα μη εξουσιοδοτημένα από την BSH Οικιακές Συσκευές Α.Β.Ε. ή από εξωγενείς παράγοντες όπως διακοπές ηλεκτρικού ρεύματος ή διαφοροποίησης της τάσης κλπ.
3. Στην περίπτωση που το προϊόν δεν λειτουργεί σωστά λόγω της κατασκευής του και εφόσον η πλημμελής λειτουργία εκδηλώθηκε κατά την περίοδο εγγύησης, το Εξουσιοδοτημένο Σέρβις (η το εξουσιοδοτημένο συνεργείο) της BSH Οικιακές Συσκευές Α.Β.Ε. θα το επισκευάσει με σκοπό τη χρήση για την οποία κατασκευάστηκε, χωρίς να υπάρξει χρέωση για ανταλλακτικά ή την εργασία.
4. Δεν καλύπτονται από την εγγύηση οι χρεώσεις και οι κίνδυνοι που σχετίζονται με τη μεταφορά του προϊόντος προς επισκευή στον μεταπωλητή ή προς το Εξουσιοδοτημένο Σέρβις της BSH Οικιακές Συσκευές Α.Β.Ε.
5. Όλες οι επισκευές της εγγύησης πρέπει να γίνονται από το Εξουσιοδοτημένο Σέρβις (η το εξουσιοδοτημένο συνεργείο) της BSH Οικιακές Συσκευές Α.Β.Ε.
6. Η εγγύηση δεν καλύπτει κανένα προϊόν που χρησιμοποιείται πέραν των προδιαγραφών για τις οποίες κατασκευάστηκε (π.χ. οικιακή χρήση).
7. Η εγγύηση καλής λειτουργίας που παρέχεται από τον κατασκευαστή παύει αν αποκολληθούν, αλλοιωθούν ή τροποποιηθούν με οποιοδήποτε τρόπο οι ταινίες ασφαλείας ή οι ειδικές διακριτικές αυτοκόλλητες ετικέτες επί των οποίων αναγράφεται ο αριθμός σειράς ή η ημερομηνία αγοράς.
8. Η εγγύηση δεν καλύπτει:
 - Επισκευές, μετατροπές ή καθαρισμούς που έλαβαν χώρα σε κέντρο service μη εξουσιοδοτημένο από την BSH Οικιακές Συσκευές Α.Β.Ε.
 - Λάθος χρήση, υπερβολική χρήση, χειρισμό ή λειτουργία του προϊόντος κατά τρόπο μη σύμφωνο με τις οδηγίες που περιέχονται στα εγχειρίδια χρήσης και/ή στα σχετικά έγγραφα χρήσης, συμπεριλαμβανομένων της πλημμελούς φύλαξης της συσκευής, της πτώσης της συσκευής κλπ.
 - Προϊόντα με δυσανάγνωστο αριθμό σειράς.
 - Ζημιές που προκαλούνται ενδεικτικά από αστραπές, νερό ή υγρασία, φωτιά, πόλεμο, δημόσιες αναταραχές, λάθος τάσεις του δικτύου παροχής ρεύματος, ή οποιοδήποτε λόγο που είναι πέραν από τον έλεγχο του κατασκευαστή ή του εξουσιοδοτημένου συνεργείου.
9. Η εγγύηση που προσφέρεται παύει να ισχύει εφόσον η κυριότητα της συσκευής μεταβιβαστεί σε τρίτο πρόσωπο από τον αρχικό αγοραστή το όνομα του οποίου αναγράφεται στο παραστατικό αγοράς της συσκευής.
10. Αντικατάσταση της συσκευής γίνεται μόνο εφόσον δεν είναι δυνατή η επιδιόρθωση της κατόπιν πιστοποίησης της αδυναμίας επισκευής από το Εξουσιοδοτημένο Σέρβις (η το εξουσιοδοτημένο συνεργείο) της BSH Οικιακές Συσκευές Α.Β.Ε.
11. Η κάθε επισκευή ή η αντικατάσταση ελαττωματικού μέρους δεν παρατείνει τον χρόνο εγγύησης του προϊόντος.
12. Εξαρτήματα και υλικά που αντικαθίστανται κατά τη διάρκεια της εγγύησης επιστρέφονται στο συνεργείο.

Με επιφύλαξη για τις όποιες αλλαγές.

Amacına uygun kullanım

Kullanım kılavuzunu dikkatlice okuyunuz, verilen bilgilere göre hareket ediniz ve ileride başvurmak üzere özenle saklayınız!

Cihazı başkasına verecek olursanız iş bu kılavuzu da ekleyin.

Cihazın doğru kullanımına yönelik talimatların dikkate alınmaması nedeniyle oluşabilecek hasarlardan üretici sorumlu tutulamaz.

Bu cihaz, evde ya da ev ortamına benzer, ticari olmayan uygulamalarda küçük miktarlarda kullanım için öngörülmüştür. Ev ortamına benzer uygulamalar deyimiyle, dükkan, büro, tarımsal ve başka işletmelerin personel mutfaklarında ayrıca pansiyon, küçük otel ve benzer konaklama tesislerinin misafirleri tarafından kullanılması kastedilmektedir.

Cihaz sadece besin doğramak veya karıştırmak için uygundur.

Cihaz patates püresi (veya benzer içerikli sebze püreleri) hazırlamak için uygun değildir. Diğer cisimlerin / maddelerin işlenmesi için kullanılmamalıdır. Cihazı sadece orijinal parçaları ile birlikte kullanınız.

Cihazı, ocak gibi sıcak yüzeylerin üzerine veya yakınına koymayın.

Karıştırma kabı mikrodalga fırında kullanım için uygun değildir. Bu cihaz fiziksel, duysal ya da zihinsel engeli olan ya da deneyimi ve bilgisi yetersiz olan kişiler tarafından sadece, sorumlu bir kişinin nezareti altında veya cihazın güvenli kullanımı konusunda bilgilendirilmiş olmaları ve kullanımdan kaynaklanan tehlikeleri anlamış olmaları halinde kullanılabilir. Çocuklar cihazdan ve bağlantı kablosundan uzak tutulmalıdır ve cihazı kullanmaları yasaktır. Çocukların cihazla oynaması yasaktır. Temizlik ve kullanıcı bakımı çalışmaları çocuklar tarafından gerçekleştirilmemelidir.

Güvenlik uyarıları

Uyarı!

Elektrik çarpma ve yangın tehlikesi!

Cihazı sadece normal oda sıcaklığında ve deniz seviyesinin en çok 2000 m üstünde bir rakımda kullanın. Cihaz sadece kurallara uygun şekilde monte edilmiş olan topraklamalı bir priz üzerinden alternatif akımlı bir akım şebekesine bağlanabilir. Evinizin koruyucu hat kulumunun uzmanca yapılmış olmasını sağlayınız.

Cihazı sadece tip plaketindeki bilgilere göre bağlayın ve işletin.

Cihazı sadece elektrik kablosunda ve kendisinde hasar yoksa kullanın. Cihazda, hasar görmüş bir elektrik kablosunun değiştirilmesi gibi onarımlar, tehlikeleri önlemek için, sadece yetkili servisimiz tarafından yapılmalıdır. Cihazı hiçbir zaman saatli şalterlere veya uzaktan kumanda edilen prizlere bağlamayın veya bunlar üzerinden işletmeyin. Cihazı işletim sırasında sürekli olarak gözetim altında

tutun! Cihazın, karıştırılacak malzemelerin işlenmesi için gerekli olandan uzun süreyle açık tutulması kesinlikle tavsiye edilmez. Elektrik şebekesi kablosunu sıcak parçalar ile temas ettirmeyiniz veya sivri kenarlar üzerine çekmeyiniz. Cihazı kesinlikle suya daldırılmayınız veya bulaşık makinesinde yıkamayınız. Cihazı ıslak veya nemli elle tutmayınız ve boşta çalışmaya bırakmayınız. Cihazı, karıştırılacak malzemeye karıştırma ayağı ve ana cihaz bağlantı noktası üzerinden daldırılmayınız. Cihazı her kullanımdan sonra, gözetim altında değilken, parçalarını ayırmadan, birleştirmeden ve temizlemeden önce ve acil durumlarda mutlaka elektrik şebekesinden ayırınız.

⚠ Uyarı!

Yaralanma tehlikesi!

Cihazı kullandıktan sonra, karıştırma ayağı bıçağını hemen durdurunuz. Cihazın kullanımı sırasında hareket eden aksesuar parçalarını veya yedek parçaları değiştirmeden önce, cihazı kapatınız ve elektrik şebekesinden ayırınız. Kesinlikle karıştırma ayağı bıçağına müdahalede bulunmayınız. Karıştırma ayağı bıçağını kesinlikle çıplak elle tutmayınız.

⚠ Uyarı!

Haşlanma tehlikesi var!

Karıştırılacak sıcak malzemeler ile çalışırken dikkatli olunuz. Sıcak malzemeler karıştırılmaları sırasında dışarı sıçrayabilir. Karıştırma ayağını kesinlikle sıcak yüzeyler üzerine koymayınız veya çok sıcak karıştırma maddeleri içinde kullanmayınız. Pişme durumundaki karıştırılacak sıcak malzemeleri, işlemeden önce en az 80°C seviyesine kadar soğumaya bırakınız. El blenderini tencere içinde kullanacaksanız öncelikle tencereyi ocaktan alınız.

⚠ Uyarı!

Boğulma riski!

Çocukların ambalaj malzemesiyle oynamasına izin vermeyin.

EEE yönetmeliğine uygundur.

Yeni bir Bosch cihazı satın aldığınız için sizi candan kutluyoruz.

Bu kullanım kılavuzunun devamındaki sayfalarda, bu cihazı güvenli bir şekilde kullanmanızı sağlayacak çok değerli bilgiler yer almaktadır.

Sizden bu kullanım kılavuzunu dikkatlice okumanızı ve tüm talimatlara uymanızı rica ediyoruz. Böylelikle cihazınızı uzun süre keyifle kullanabilir ve elde ettiğiniz sonuçları görerek bu cihazı satın almaktan bir kez daha memnuniyet duyabilirsiniz.

Bu kullanım kılavuzunu ileride başvurmak veya cihazı kullanan diğer kişilere teslim etmek üzere muhafaza ediniz.

Ürünlerimiz hakkındaki ayrıntılı bilgileri aşağıdaki internet sayfamızda bulabilirsiniz.

İçindekiler

Amacına uygun kullanım	80
Güvenlik uyarıları.....	80
Genel Bakış	82
İlk kullanımdan önce.....	82
Karıştırma ayakları	82
Kullanım.....	83
Bakım ve günlük temizlik	83
Standart / paslanmaz çelik karıştırma ayağı için tarifler	84
Mini karıştırma ayağı için tarifler.....	85
Elden çıkartılması	85
Garanti.....	85

Genel Bakış

→ Resim A

1 Ana cihaz MSM14... / MSM24...*

- a Çalıştırma (açma) tuşu
- b Elektrik şebekesi kablosu

2 Ana cihaz MSM26...*

- a Çalıştırma (açma) tuşu
- b Elektrik şebekesi kablosu

3 Karıştırma ayağı bıçaklı karıştırma ayakları*

- a Standart karıştırma ayağı
- b Paslanmaz çelik karıştırma ayağı
- c Mini karıştırma ayağı

4 Ölçekli karıştırma kabı*

- a Taze tutan kapak*

5 Genel doğrayıcı*

(ayrı kullanım kılavuzu)

6 Çırpma teli*

(ayrı kullanım kılavuzu)

* modele bağlı

Kullanım kılavuzunda cihazın çeşitli modelleri açıklanmıştır. Resimli sayfalarda bir genel bakış sunulmuştur. → Resim D
Aksesuar teslimat kapsamında yer almıyorsa müşteri hizmetlerinden sipariş edebilirsiniz:

Aksesuar	Sipariş no.
Karıştırma kabı	00481139
Genel doğrayıcı	12009171
Çırpma teli	00750665

Genel doğrayıcı ile cihazınızın tüm gücünü ve performansını kullanmış olursunuz.

İlk kullanımdan önce

Yeni bir cihaz ilk kez kullanılmadan önce ambalajından çıkartılmalı, temizlenmeli ve kontrol edilmelidir.

Dikkat!

Hasarlı bir cihazı kesinlikle kullanmayınız!

1. Ana cihazı ve tüm aksesuar parçalarını ambalajlarından çıkartınız.
2. Mevcut ambalaj malzemesini çıkartınız.
3. Tüm parçaların eksiksiz olduğunu kontrol ediniz. → Resim A / D
4. Tüm parçaları görünür bir hasara karşı kontrol ediniz.
5. İlk kullanımdan önce tüm parçaları iyice temizleyiniz ve kurutunuz.

→ “Bakım ve günlük temizlik” bkz. sayfa 83

Karıştırma ayakları

Uyarılar:

- Karıştırma ayakları mayonez, soslar, karışım içecekleri, bebek mamaları, pişirilmiş sebze ve meyveleri parçalamak, karıştırmak ve çorbaları püre haline getirmek için uygundur.

- Karıştırma ayakları patates püresi veya benzer içerikli sebze püreleri hazırlamak için uygun değildir.
- Bunun için ezici başlıklı Bosch "ProPurée" el blenderini kullanınız.
- Besinleri kullanmadan önce kabaca parçalayınız. Mini karıştırma ayağını kullanıyorsanız biraz daha küçük parçalar halinde ayırınız.

Standart / paslanmaz çelik

karıştırma ayağı

Karıştırma ayağı, besinlerin büyük kaplar içinde, doğrudan tencere içinde veya özel bir karıştırma kabı içinde işlenmesi için uygundur. → "Standart / paslanmaz çelik karıştırma ayağı için tarifler" bkz. sayfa 84

Mini karıştırma ayağı

Mini karıştırma ayağı özellikle az miktarda besinin küçük kaplar içinde işlenmesi için uygundur. Kullanılan kabın çapı 45-60 mm arasında olmalıdır. → "Mini karıştırma ayağı için tarifler" bkz. sayfa 85

Kullanım

⚠ Uyarı

Haşlanma tehlikesi var!

Karıştırılacak sıcak malzemeler ile çalışırken dikkatli olunuz. Sıcak malzemeler karıştırılmaları sırasında dışarı sıçrayabilir. Pişme durumundaki karıştırılacak sıcak malzemeler, işlenmeden önce en az 80°C seviyesine kadar soğutulmalıdır.

Yaralanma tehlikesi!

Cihazı kapattıktan sonra karıştırma ayağı bıçağı durana kadar bekleyiniz. Kesinlikle karıştırma ayağı bıçağına müdahale bulunmayınız.

Dikkat!

- Karıştırma ayağı, ana cihaz ile sağlam şekilde bağlanmış olmalıdır. Karıştırma ayağı titrememeli veya düşmemelidir.
- Cihazın, karıştırılacak malzemeler için gerekli olandan daha uzun süre açık tutulması tavsiye edilmez.

- Elma, patates veya et gibi katı besinleri, işlemeyen önce mutlaka parçalarına ayırınız ve hafifçe pişiriniz. Çiğ besinleri (soğan, sarımsak, bitkiler,...) kesmek/doğramak için genel doğrayıcıyı kullanınız.

→ Resim 6

1. İsteddiğiniz besinleri hazır ediniz. Önce büyük parçaları küçük parçalara ayırınız.
2. Besinleri uygun, derin ve dengeli bir kabın içine yerleştiriniz veya bir pişirme tenceresinde işlemeye devam ediniz.
3. Elektrik kablosunu tamamen açınız.
4. Karıştırma ayağını sabit tutunuz, ana cihazı karıştırma ayağına yerleştiriniz ve her ikisi de birbirine kenetlenerek bağlanana kadar saat dönüş yönünde çeviriniz.
5. Elektrik fişini prize takınız.
6. Cihazı bir elinizle tutunuz ve karıştırma ayağını daldırınız. Diğer elinizle de kabı sıkıca tutunuz.
7. Açma tuşuna basınız. Açma (devreye sokma) tuşu basılı olduğu sürece cihaz açık kalmaya devam eder.
8. Karıştırılan malzemeler istediğiniz kıvama geldiğinde devreye sokma tuşunu bırakınız.
9. Elektrik fişini çekiniz.

Uyarılar:

- Püskürmeleri önlemek için mini ayak bıçağını karıştırılan malzemelerin içine tamamen daldırınız.
- Sıvı besinlerde, karıştırma ayağını karıştırılacak besinin içine daldırınız ve daha iyi bir karıştırma sonucu elde etmek ve cihazı kabın zeminine "yapışmasını" önlemek için hafif eğimli şekilde tutunuz.

Bakım ve günlük temizlik

Cihazı her kullanımdan sonra iyice temizleyiniz.

⚠ Uyarı

Elektrik çarpması tehlikesi!

- Temizlikten önce elektrik şebekesi kablosunu prizden çekiniz.

- Ana cihazı kesinlikle sıvılara daldırmayınız ve bulaşık makinesinde temizlemeyiniz.

Dikkat!

- Alkol veya ispirto içeren temizleme maddeleri kullanmayınız.
- Keskin, sivri uçlu veya metalik cisimler kullanmayınız.
- Aşındırıcı nitelikte bez veya temizleme maddeleri kullanmayınız.

→ Resim

1. Ana cihazı ve aksesuar parçalarını birbirinden ayırınız.
2. Ana cihazı yumuşak ve nemli bir bezle siliniz ve kurulayınız.
3. Aksesuar parçalarını deterjanlı su ve yumuşak bir bez veya sünger kullanarak temizleyiniz veya bulaşık makinesinde yıkayınız.
4. Karıştırma ayağını dik pozisyonda (karıştırma ayağı bıçağı yukarı doğru) kurumaya bırakarak, içine girmiş olan suyun dışarı akmasını sağlayınız.

Uyarılar:

- Temizliği kolaylaştırmak için, karıştırma ayağını kullandıktan sonra temiz su dolu bir kabin içinde tutunuz ve birkaç kez açma tuşuna basınız.
- Kırmızı lahanaya veya havuç gibi malzemeleri işlerken plastik parçalarda renk değişimleri oluşabilir. Bu renklemeler bir damla sıvı yemek yağı ile temizlenebilir.

Standart / paslanmaz çelik karıştırma ayağı için tarifler

Mayonez

- 1 yumurta (yumurta sarısı ve yumurta akı)
- 1 çorba kaşığı hardal
- 1 çorba kaşığı limon suyu veya sirke
- 200–250 ml sıvı yağ
- İsteğe göre tuz ve karabiber

Malzemeler aynı sıcaklıkta olmalıdır!

- Tüm malzemeleri bir kaba koyunuz.
- Karıştırma ayağını kabın dibine temas ettiriniz ve karışım helmelenene kadar karıştırınız.

- Çalışır haldeki mikseri yavaşça karışımın üst kenarına kadar kaldırınız ve tekrar indirerek mayonez hazır olana kadar çalıştırmaya devam ediniz.

Yararlı bilgi: Bu tarife göre sadece yumurta sarısı ile mayonez de yapabilirsiniz. Ancak bu durumda yağ miktarının sadece yarısını kullanınız.

Sebze çorbası

- 300 g patates
- 200 g havuç
- 1 küçük kereviz
- 2 domates
- 1 soğan
- 50 g tereyağ
- 2 l su
- İsteğe göre tuz ve karabiber
- Domateslerin kabuğunu soyunuz ve çekirdeklerini çıkartınız.
- Temizlediğiniz ve soyduğunuz sebzeleri kesiniz ve sıcak tereyağında soteleyiniz.
- Su ilave ediniz ve tuz atınız.
- 20–25 dakika pişmeye bırakınız.
- Tencereyi ocaktan indiriniz.
- Tenceredeki çorbayı istediğiniz kıvama gelene kadar mikserle karıştırınız.
- Tuz ve karabiber ile tatlandırınız.

Krep hamuru

- 250 ml süt
- 1 yumurta
- 100 g un
- 25 g eritilmiş, soğutulmuş tereyağ
- Tüm malzemeleri belirtilen sırayla bir kap içine koyunuz.
- Pürüzsüz bir hamur olacak şekilde mikser ile karıştırınız.

Sütlü içecekler

- 1 bardak süt
- 6 büyük çilek veya 10 frambuaz veya 1 muz (dilimlenmiş)
- Tüm malzemeleri bir kaba koyunuz.
- İsteddiğiniz kıvama gelene kadar mikser ile karıştırınız.
- İstedığınız kadar şeker ekleyiniz.

Yararlı bilgi: İçeceğinize bir küp buz atınız veya çok soğuk süt kullanınız.

Mini karıştırma ayağı için tarifler

Bu tarifler, mini karıştırma ayağını kullanarak küçük miktarlarda malzeme ile karışımlar hazırlamak için özel olarak geliştirilmiştir. Malzemeleri küçük parçalara kesiniz ve 45-60 mm çapında dar bir kapta işleyiniz.

Bebek maması

- 30 g patates
- 30 g havuç
- 30 g dana eti
- 30 ml su
- Yıkadığınız ve soyduğunuz sebzeleri küçük parçalar halinde kesiniz.
- Dana etini küçük parçalar halinde kesiniz.
- Tüm malzemeleri biraz pişiriniz.
- Pişmiş malzemeleri küçük bir kaba boşaltınız.
- Mini karıştırma ayağı ile istediğiniz kıvama gelene kadar karıştırınız.

Yoğurtlu sos

- 125 g sıvı yoğurt (%3,5)
- 10 g zeytinyağı
- 5 g limon suyu
- 2 g maydanoz
- İsteğe göre tuz ve karabiber
- Tüm malzemeleri küçük bir kaba koyunuz.
- Mini karıştırma ayağı ile istediğiniz kıvama gelene kadar karıştırınız.

Mayonez

- 1 küçük yumurtanın sarısı (15 g)
- 10 g sirke
- 5 g limon suyu
- 5 g hardal
- 100 ml yağ
- İsteğe göre tuz ve karabiber

Malzemeler aynı sıcaklıkta olmalıdır!

- Tüm malzemeleri küçük bir kaba koyunuz.
- Mini karıştırma ucunu kabın dibine temas ettiriniz ve malzemeler helmeleme kadar mikser ile karıştırınız.
- Çalışır haldeki mikseri yavaşça karışımın üst kenarına kadar kaldırınız ve tekrar indirerek mayonez hazır olana kadar çalıştırmaya devam ediniz.

Elden çıkartılması



Ambalajı çevre dostu bir şekilde elden çıkarın. Bu ürün 2012/19/EU sayılı Atık Elektrikli ve Elektronik Ekipmanlar Direktifi'ne göre etiketlenmiştir. Ulusal yönetmelik (Türkiye Resmi Gazetesi No:28300 Tarih: 22.05.2012) Avrupa genelinde geçerli olan, ürünlerin geri toplanması ve geri dönüştürülmesi ile ilgili yapıyı belirtir. Lütfen cihazı aldığınız mağazadan güncel imha etme yolları hakkında bilgi alınız.

Garanti

Bu cihaz için, yurt dışındaki temsilciliklerimizden vermiş olduğu garanti şartları geçerlidir. Bu hususta daha detaylı bilgi almak için, cihazı satın aldığınız satıcıya baş vurunuz. Garanti süresi içerisinde bu garantiden yararlanabilmek için, cihazı satın aldığınızı gösteren fişi veya faturayı göstermeniz şarttır.

Değişiklik hakları mahfuzdur.

Makinenizi daha verimli kullanabilmeniz için:

- Bu cihazlar ev tipi kullanıma uygundur, endüstriyel (sanayi tipi) kullanıma uygun değildir.
- Cihazı sadece tip levhasındaki bilgilere uygun bir şekilde elektrik prizine bağlayıp çalıştırınız.
- Cihazınızı kullanmayacaksanız, düğmesinden kapatıp kaldırınız.



**Bosch Çağrı
Merkezi**

444 6 333
7/24 hizmetinizde



BOSCH

(Sabit telefonlardan veya cep telefonlarından alan kodu çevirmeden)

Sabit telefonlardan yapılan aramalarda kullanmakta olduğunuz tarife üzerinden, cep telefonu ile yapılan aramalarda ise kayıtlı olduğunuz GSM operatörünün tarifesi üzerinden ücretlendirme yapılmaktadır.

Yazılı başvurular için adresimiz

BSH Ev Aletleri Sanayi ve Ticaret AŞ

Fatih Sultan Mehmet Mah. Balkan Cad. No: 51 Ümraniye 34771 - İstanbul

Bosch'u tercih ettiğiniz için teşekkür eder, ürününüzü iyi günlerde kullanmanızı dileriz.



KÜÇÜK EV ALETLERİ GARANTİ BELGESİ

- Cihazınız; kullanma kılavuzunda gösterildiği şekilde kullanılması ve yetkili kıldığımız teknik servis elemanları dışındaki şahıslar tarafından bakım, onarım veya başka bir nedenle müdahale edilmiş olması şartıyla bütün parçaları dahil olmak üzere tamamen malzeme, işçilik ve üretim hatalarına karşı **2 (İKİ) YIL SÜRE İLE GARANTİ EDİLMİŞTİR.**
- Bu garanti belgesinde yer alan şartlar, Türkiye'de satılan ürünler için geçerlidir.
- Arızaların giderilmesi konusunda uygulanacak teknik yöntemlerin tespiti ile değiştirilecek parçaların saptanması tamamen firmamız aittir.
- Malın tesliminden sonraki yükleme, boşaltma ve sevkiyat anında meydana gelecek arızalar garanti kapsamı dışındadır.
- Kullanma hatalarından meydana gelen hasar, arıza ve bilgilendirme hizmetleri garanti kapsamı dışındadır.
- Voltaj düşüklüğü veya fazlalığı, hatalı elektrik tesisatı, ürün etiketinde yazılı voltajdan farklı voltajda kullanma nedenlerinden meydana gelen hasar ve arızalar garanti kapsamı dışındadır.
- Doğal afetler (Deprem-Sel başkını v.b.) yangın ve yıldırım düşmesinden meydana gelecek arızalar ve hasarlar garanti kapsamı dışındadır.
- Belge üzerine tahrifat yapıldığı, cihazın üzerindeki orijinal seri numarası kaldırıldığı veya tahrifat yapıldığı takdirde garanti geçersizdir.

GARANTİ ŞARTLARI

1. Garanti süresi, malın teslim tarihinden itibaren başlar ve 2 yıldır.

2. Malın bütün parçaları dahil olmak üzere tamamı garantisizdir.

3. Malın ayıplı olduğunun anlaşılması durumunda tüketici, 6502 sayılı Tüketicinin Korunması Hakkında Kanununun 11 inci maddesinde yer alan;

a- Sözleşmeden dönme,

b- Satış bedelinden indirim isteme,

c- Ücretsiz onarılmasını isteme,

d- Satılanın ayıpsız bir misli ile değiştirilmesini isteme,

hukuklarından birini kullanabilir.

4. Tüketicinin bu haklarından ücretsiz onarım hakkını seçmesi durumunda satıcı; işçilik masrafı, değiştirilen parça bedeli ya da başka herhangi bir ad altında hiçbir ücret talep etmeksizin malın onarımını yapmak veya yaptırmakla yükümlüdür.

Tüketici ücretsiz onarım hakkını tüketici veya ithalatçıya karşı da kullanabilir. Satıcı, üretici ve ithalatçı tüketicinin bu hakkını kullanmasından müteselsilen sorumludur.

5. Tüketicinin, ücretsiz onarım hakkını kullanması halinde malın;

- Garanti süresi içinde tekrar arızalanması,

- Tamiri için gereken azami sürenin aşılması,

- Tamirinin mümkün olmadığını, yetkili servis istasyonu,

belirlenmesi durumlarında;

tüketici malın bedel idadesini, ayıp oranında bedel indirimini veya

imkan varsa malın ayıpsız misli ile değiştirilmesini satıcıdan talep edebilir.

Satıcı, tüketicinin talebini reddedemez. Bu talebin yerine getirilmemesi

durumunda satıcı, üretici ve ithalatçı müteselsilen sorumludur.

6. Malın tamir süresi 20 iş gününü geçemez. Bu süre, garanti süresi içerisinde

mala ilişkin arızanın Yetkili Servis İstasyonuna veya satıcıya bildirim tarihinden,

garanti süresi dışında ise malın Yetkili Servis İstasyonuna teslim tarihinden

itibaren başlar. Malın arızasının 10 iş günü içerisinde giderilememesi

halinde, üretici veya ithalatçı; malın tamamı tamamlanmış kadar benzer

özelliklere sahip başka bir malı tüketicinin kullanımına tahsis etmek zorundadır.

Malın garanti süresi içerisinde arızalanması durumunda, tamirde geçen süre

garanti süresine eklenir.

7. Malın kullanma kılavuzunda yer alan uhuslara aykırı kullanılmasından

kaynaklanan arızalar garanti kapsamı dışındadır.

8. Tüketici, garantiden doğan haklarının kullanılmasına ile ilgili olarak çıkabilecek

uymazlıklarda yerleşim yerinin bulunduğu

veya tüketici işleminin yapıldığı yerdeki Tüketici Hakem Heyetine veya

Tüketici Mahkemesine başvurabilir.

9. Satıcı tarafından bu Garanti Belgesinin verilmesi durumunda, tüketici

Gümrük ve Ticaret Bakanlığı Tüketicinin Korunması ve Piyasa Gözetimi

Genel Müdürlüğüne başvurabilir.

Bu ürün Bosch için BSH Ev Aletleri San. ve Tic. A.Ş. tarafından

imal/ithal edilmektedir.

BSH EV ALETLERİ SAN. VE TİC. A.Ş.

Fatih Sultan Mehmet Mah. Balkan Cad. No: 51 Ümraniye 34771 - İstanbul

Tel.: (0216) 528 90 00 Faks: (0216) 528 91 88

Marka	Ürün İsmi
Bosch	Kahve Makinası
Bosch	Dilim Kesici
Bosch	Ekmek Kızartma Mak.
Bosch	Su Isıtıcı (Kettle)
Bosch	Mikser
Bosch	Mutfak Robotu
Bosch	Kahve Değirmeni
Bosch	Tost Makinası
Bosch	Kıyma Makinası
Bosch	Saç Kurutma Mak.
Bosch	Baskül
Bosch	Şarjlı El Süpürgesi
Bosch	Ütü
Bosch	Blender
Bosch	Saç Şekillendirme cihazı
Bosch	Meyva Sıkacağı
Bosch	Meyva ve Sebze Sıkacağı
Bosch	Masaj Aletleri

Değerli Müşterimiz

Bosch Çağrı Merkezi 444 6 333 no.lu telefon numarası ile, 7 gün 24 saat hizmet vermektedir. Doğrudan bu numarayı çevirerek satış öncesi ve satış sonrası hizmetlerimizden faydalanabilirsiniz.

Bosch Çağrı Merkezimize ayrıca www.bosch-home.com/tr adresindeki Müşteri Hizmetleri bölümünde bulunan Müşteri Hizmetleri Formunu doldurarak ya da 0216 528 91 88 no.lu telefona faks çekerek de ulaşabilirsiniz.

Yetkili Servis listemize aşağıda yazılı internet adreslerinden veya çağrı merkezi numaramızdan ulaşabilirsiniz.

www.bosch-home.com/tr

www.bosch-yetkiliservisi.com

Aşağıda yer alan konularda yardımcı olmanızı rica ederiz.

1. Cihazınızı kullanma kılavuzunda belirtilen hususlara göre kullanmaya özen gösteriniz.
2. Ürününüzle ilgili hizmet talebiniz olduğunda yukarıda yazılı telefonlardan Çağrı Merkezimizi arayınız.
3. Hizmet için gelen teknisyene "BOSCH YETKİLİ SERVİS" kimlik kartını sorunuz. Bu kimlik kartı, 18 yaşından küçük elemanlara verilmemektedir.
4. Yetkili servisimiz, cihazınızda yapılan herhangi bir işlemden sonra size servis fişini düzenleyip vermek zorundadır. Bu servis fişini mutlaka isteyiniz ve kesinlikle saklayınız.



DİKKAT

Garanti süresinin anlaşmazlık durumunda fatura tarihi esas alınacağından bu belge ile birlikte faturanın veya okunaklı fotokopisinin saklanması gereklidir.

ÜRETİCİ VEYA İTHALATÇI FİRMANIN SATICI FİRMANIN

Ünvanı : BSH Ev Aletleri Sanayi ve Ticaret A.Ş. Ünvanı :

Adresi : FSM Mh. Balkan Cd. No.51, Adresi :

Ümraniye 34771 İstanbul

Telefonu :

Telefonu : 0216 528 90 00 Pbx Faks :

Faks : 0216 528 91 88 E-posta :

E-posta : boshcagrimerkezi@bshg.com Fatura Tarih ve sayısı :

Yetkilinin imzası :  Teslim Tarihi ve yeri :

Yetkilinin imzası :

Firmanın Kaşesi:

BSH Ev Aletleri Sanayi ve Ticaret A.Ş.

Firmanın Kaşesi :

MALIN

Cinsi : KÜÇÜK EV ALETLERİ

Markası : BOSCH

Modeli :

Garanti Süresi : 2 YIL

Azami tamir süresi : 20 İŞ GÜNÜ

Bandrol ve Seri No. :

Użytkowanie zgodne z przeznaczeniem

Proszę dokładnie przeczytać instrukcję obsługi, starannie ją przechowywać i postępować zgodnie z zawartymi w niej wskazówkami! Przekazując urządzenie innej osobie należy dołączyć niniejszą instrukcję.

Niezastosowanie się do wskazówek prawidłowego korzystania z urządzenia wyklucza odpowiedzialność producenta za wynikłe szkody.

To urządzenie jest przeznaczone do przygotowywania małych ilości produktu na użytek domowy, w warunkach zbliżonych do domowych, lub do zastosowań niekomercyjnych. Warunki zbliżone do domowych obejmują na przykład zastosowanie w kuchniach dla pracowników w sklepach, biurach, gospodarstwach rolnych i innych małych firmach. Urządzenie może być także używane przez gości w pensjonatach, małych hotelach i podobnych obiektach mieszkalnych.

Urządzenie nadaje się wyłącznie do rozdrabniania lub mieszania produktów spożywczych. Nie używać urządzenia do przygotowywania ziemniaków puree (lub puree z produktów żywnościowych o podobnej konsystencji). Nie używać do przetwarzania innych przedmiotów / substancji. Urządzenie używać tylko z oryginalnymi częściami i akcesoriami.

Nie stawiać urządzenia na gorących powierzchniach, np. palnikach kuchenek elektrycznych, ani w ich pobliżu. Pojemnik do miksowania nie nadaje się do kuchenek mikrofalowych. Osobom o zredukowanych zdolnościach fizycznych, sensorycznych i umysłowych lub nieposiadającym odpowiedniego doświadczenia i/lub wiedzy wolno używać urządzenia tylko pod warunkiem, że znajdują się pod opieką innych osób lub zostały poinstruowane w zakresie bezpiecznej obsługi urządzenia i rozumieją zagrożenia z niej wynikające. Dzieci nie mogą obsługiwać urządzenia. Należy uniemożliwić im dostęp do urządzenia i przewodu podłączeniowego. Dzieciom nie wolno bawić się urządzeniem. Czynności z zakresu czyszczenia i normalnej konserwacji urządzenia nie mogą być wykonywane przez dzieci.

Zasady bezpieczeństwa

⚠ Ostrożnie!

Niebezpieczeństwo porażenia prądem i pożaru!

Urządzenia wolno używać tylko w pomieszczeniach, w temperaturze pokojowej i na wysokości nie większej niż 2000 m n.p.m. Urządzenie musi być podłączone do sieci elektrycznej prądu zmiennego poprzez prawidłowo zainstalowane gniazdo z uziemieniem. Proszę się upewnić, że układ przewodów ochronnych domowej instalacji elektrycznej jest wykonany zgodnie z przepisami.

Urządzenie należy zawsze podłączać do sieci elektrycznej i stosować zgodnie z danymi na tabliczce znamionowej. Użytkować tylko wtedy, gdy przewód zasilania oraz urządzenie są sprawne. Ze względów bezpieczeństwa wszelkie naprawy urządzenia, takie jak np. wymiana uszkodzonego kabla sieciowego, może przeprowadzać wyłącznie nasz serwis. Nigdy nie podłączać urządzenia do zegarów sterujących albo obsługiwanych zdalnie gniazd elektrycznych i nie używać go z takimi elementami. Zawsze nadzorować pracę urządzenia!

Zaleca się nie pozostawiać włączonego urządzenia dłużej niż to konieczne do odpowiedniego zmiksowania produktów. Nie doprowadzić do stykania się przewodu elektrycznego z gorącymi elementami lub nie przeciągać go nad ostrymi krawędziami. Korpusu urządzenia nigdy nie zanurzać w wodzie, ani nie myć w zmywarce do naczyń. Urządzenia nie wolno chwytąć mokrymi rękoma ani włączać na biegu jałowym. Końcówki miksującej nigdy nie zanurzać w miksowanym produkcie powyżej miejsca połączenia z korpusem urządzenia. Urządzenie musi być zawsze odłączane od sieci po każdym użyciu, w przypadku braku nadzoru, przed złożeniem, demontażem lub czyszczeniem oraz w przypadku wystąpienia awarii.

Ostrożnie!

Niebezpieczeństwo odniesienia obrażeń!

Po bezpośrednim użyciu urządzenia odczekać do zatrzymania się noża końcówki miksującej. Przed wymianą elementów wyposażenia lub części dodatkowych, które znajdują się w ruchu podczas pracy urządzenia, należy koniecznie wyłączyć urządzenie i wyjąć wtyczkę z gniazdka sieciowego. Nigdy nie chwytąć za nóż końcówki miksującej. Noża końcówki miksującej w żadnym przypadku nie czyścić gołymi rękoma.

Ostrożnie!

Niebezpieczeństwo oparzenia!

Zachować ostrożność podczas miksowania gorących produktów. Gorący produkt może się rozpryskiwać podczas miksowania. Końcówki miksującej nigdy nie stawiać na gorących powierzchniach, ani nie wkładać do bardzo gorących produktów przeznaczonych do miksowania. Zagotowane produkty przeznaczone do miksowania schłodzić najpierw co najmniej do 80°C, a dopiero potem miksować. Przy używaniu blendera w garnku, ten uprzednio zdjąć z kuchenki.

Ostrożnie!

Ryzyko uduszenia!

Nie wolno pozwalając dzieciom bawić się opakowaniem.

Serdecznie gratulujemy Państwu zakupu nowego urządzenia marki Bosch. Na kolejnych stronach tej instrukcji znajdują się cenne wskazówki na temat bezpiecznego korzystania tego urządzenia. Zachęcamy, aby dokładnie przeczytać tę instrukcję i przestrzegać wszystkich podanych wskazówek. W ten sposób uzyska się stałą satysfakcję z korzystania z tego urządzenia, a wyniki pracy tylko potwierdzą słuszność decyzji o jego zakupie. Starannie przechowywać tę instrukcję do późniejszego użycia i z myślą o dalszych użytkownikach. Dalsze informacje dotyczące naszych produktów znajduj Państwo na naszej stronie internetowej.

Spis treści

Użytkowanie zgodne z przeznaczeniem ..	88
Zasady bezpieczeństwa	88
Opis urządzenia.....	90
Przed pierwszym użyciem	91
Końcówki miksujące	91
Obsługa	91
Konserwacja i codzienne czyszczenie	92
Przepisy z wykorzystaniem końcówki miksującej standardowej / ze stali nierdzewnej	92
Przepisy z wykorzystaniem końcówki miksującej Mini	93
Ekologiczna utylizacja	94
Gwarancja	94

Opis urządzenia

→ Rysunek

1 Korpus urządzenia MSM14... / MSM24...*

- a Przycisk włącznika
- b Przewód sieciowy

2 Korpus urządzenia MSM26...*

- a Przycisk włącznika
- b Przewód sieciowy

3 Końcówki miksujące z nożem*

- a Końcówka miksująca standardowa
- b Końcówka miksująca ze stali nierdzewnej
- c Końcówka miksująca Mini

4 Pojemnik miksera z podziałką*

- a Pokrywa pojemnika*

5 Rozdrabniacz uniwersalny* (oddzielna instrukcja obsługi)

6 Końcówka do ubijania* (oddzielna instrukcja obsługi)

* w zależności od modelu

Instrukcja obsługi opisuje różne wersje urządzenia. Na stronach z rysunkami zamieszczony jest przegląd wersji.

→ Rysunek

Jeżeli jakiś element wyposażenia nie należy do zakresu dostawy, można go zamówić za pośrednictwem naszego serwisu.

Akcesoria	Nr katalogowy
Pojemnik miksera	00481139
Rozdrabniacz uniwersalny	12009171
Końcówka do ubijania	00750665

Rozdrabniacz uniwersalny pozwala wykorzystać pełny zakres możliwości urządzenia.

Przed pierwszym użyciem

Przed rozpoczęciem użytkowania należy urządzenie całkowicie rozpakować, oczyścić i sprawdzić.

Uwaga!

Nigdy nie użytkować uszkodzonego urządzenia!

1. Wyjąć z opakowania korpus urządzenia i wszystkie elementy wyposażenia.
2. Usunąć wszelki materiał opakowania.
3. Sprawdzić kompletność wszystkich części. → **Rysunek A / D**
4. Sprawdzić wszystkie części pod kątem widocznych uszkodzeń.
5. Przed pierwszym użyciem umyć dokładnie wszystkie części i osuszyć. → „*Konserwacja i codzienne czyszczenie*” patrz strona 92

Końcówki miksujące

Wskazówki:

- Końcówki miksujące nadają się do rozdrabniania i mieszania majonezu, sosów, napojów miksowanych, żywności dla niemowląt, gotowanych owoców oraz gotowanych warzyw, jak również do przecierania zup.
- Nie używać końcówek miksujących do przygotowywania puree z samych ziemniaków lub z produktów spożywczych o podobnej konsystencji.
- W tym celu skorzystać z blendera Bosch z końcówką „ProPuree“.
- Produkty przed miksowaniem wstępnie podzielić. W przypadku stosowania końcówki miksującej Mini użyć jeszcze mniejszych kawałków.

Końcówka miksująca standardowa / ze stali nierdzewnej

Końcówka nadaje się do miksowania produktów w większych naczyniach, bezpośrednio w garnku lub w specjalnym pojemniku do miksowania. → „*Przepisy z wykorzystaniem końcówki miksującej standardowej / ze stali nierdzewnej*” patrz strona 92

Końcówka miksująca Mini

Końcówka Mini jest specjalnie przeznaczona do miksowania mniejszych ilości w małych naczyniach. Użyte naczynia powinny mieć średnicę 45-60 mm.

→ „*Przepisy z wykorzystaniem końcówki miksującej Mini*” patrz strona 93

Obsługa

⚠ Ostrzeżenie

Niebezpieczeństwo oparzenia!

Zachować ostrożność podczas miksowania gorących produktów. Gorący produkt może się rozpryskiwać podczas miksowania.

Zagotowane produkty przeznaczone do miksowania schłodzić najpierw co najmniej do 80 °C, a dopiero potem miksować.

Niebezpieczeństwo zranienia!

Po wyłączenia urządzenia odczekać do zatrzymania się noża końcówki miksującej. Nigdy nie chwytać za nóż końcówki miksującej.

Uwaga!

- Końcówka miksująca musi być mocno połączona z korpusem urządzenia. Końcówka miksująca nie może chwiać lub spaść.
- Zaleca się nie pozostawiać włączonego urządzenia dłużej niż to konieczne do odpowiedniego zmiksowania produktów.
- Twarde produkty, takie jak jabłka, ziemniaki lub mięso, należy koniecznie przed miksowaniem rozdrobnić i zagotować na miękko. Do rozdrabniania/siekania surowych produktów (cebuli, czosnku, ziół, ...) używać rozdrabniacza uniwersalnego.

→ Rysunek B

1. Przygotować potrzebne produkty spożywcze. Większe kawałki wstępnie podzielić.
2. Produkty włożyć do odpowiedniego, wysokiego i stabilnego naczynia lub poddać dalszemu przygotowaniu w garnku.
3. Całkowicie rozwinąć elektryczny przewód zasilający.

4. Chwycić końcówkę miksującą, nałożyć na nią korpus urządzenia i przekręcić zgodnie z ruchem wskazówek zegara, aż obie części połączą się mocno.
5. Włożyć wtyczkę do gniazdka.
6. Trzymać urządzenie jedną ręką i zanurzyć końcówkę miksującą. Drugą ręką przytrzymać pewnie naczynie.
7. Nacisnąć przycisk włącznika. Urządzenie jest włączone tak długo, jak długo wciśnięty jest przycisk.
8. Gdy tylko miksowane produkty osiągną wymaganą konsystencję, zwolnić przycisk włącznika.
9. Wyciągnąć wtyczkę.

Wskazówki:

- Aby uniknąć rozpryskiwania, zanurzyć nóż końcówki miksującej całkowicie w produktach.
- W przypadku produktów płynnych, zanurzyć końcówkę miksującą i lekko przechylić, aby uzyskać lepsze, jednorodne wymieszanie oraz uniknąć „przysysania” do dna naczynia.

Konserwacja i codzienne czyszczenie

Urządzenie musi być dokładnie oczyszczone po każdym użyciu.

Ostrzeżenie

Niebezpieczeństwo porażenia prądem!

- Przed przystąpieniem do czyszczenia odłączyć przewód od gniazdka sieciowego.
- Korpusu urządzenia nigdy nie zanurzać w żadnych płynach ani nie myć w zmywarce do naczyń.

Uwaga!

- Nie używać środków czyszczących zawierających alkohol lub spirytus.
- Nie należy używać ostrych, spiczastych lub metalowych przedmiotów.
- Nie stosować szorstkich ściereczek ani środków do szorowania.

→ Rysunek

1. Rozłączyć korpus urządzenia od elementów wyposażenia.
2. Korpus urządzenia wytrzeć do sucha miękką, wilgotną szmatką.
3. Elementy wyposażenia oczyścić miękką szmatką lub gąbką z użyciem środka do mycia lub umyć w zmywarce.
4. Końcówkę miksującą suszyć w odwróconej pozycji (nożem do góry), aby woda, która dostała się do końcówki, mogła wypłynąć.

Wskazówki:

- Aby ułatwić sobie czyszczenie po użyciu, przytrzymać końcówkę miksującą w naczyniu z czystą wodą i wcisnąć kilka razy na krótko przycisk włącznika.
- Przy obróbce np. czerwonej kapusty lub marchewki mogą powstawać przebarwienia na elementach z tworzywa sztucznego. Można je usunąć kilkoma kroplami oleju jadalnego.

Przepisy z wykorzystaniem końcówki miksującej standardowej / ze stali nierdzewnej

Majonez

- 1 jajko (żółtko i białko)
- 1 łyżka musztardy
- 1 łyżka soku cytrynowego lub octu
- 200–250 ml oleju
- sól i pieprz do smaku

Wszystkie składniki muszą mieć taką samą temperaturę!

- Wszystkie składniki włożyć do pojemnika do miksowania.
- Końcówkę ustawić na dnie pojemnika i miksować składniki, aż zaczną tworzyć się gładki krem.
- Włączony blender przesuwając powoli do górnej warstwy mieszaniny i ponownie powoli zanurzać, aż majonez będzie gotowy.

Wskazówka: Według tego przepisu można również przygotować majonez z samych żółtek. Wtedy proszę użyć tylko połowę podanej ilości oleju.

Zupa jarzynowa

- 300 g ziemniaków
- 200 g marchewki
- 1 mały kawałek selera
- 2 pomidory
- 1 cebula
- 50 g masła
- 2 l wody
- sól i pieprz do smaku
- Pomidory obrać ze skórki i usunąć pestki.
- Oczyszczone i obrane warzywa pokroić na kawałki i smażyć na rozgrzanym maśle.
- Dodać wody i posolić.
- Gotować przez 20–25 minut.
- Zdjąć garnek z kuchenki.
- Zupę zmiksować w garnku, aż do uzyskania żądanej konsystencji.
- Doprawić do smaku solą i pieprzem.

Ciasto na naleśniki

- 250 ml mleka
- 1 jajko
- 100 g mąki
- 25 g roztopionego, schłodzonego masła
- Wszystkie składniki włożyć w podanej kolejności do pojemnika.
- Miksować do powstania gładkiego ciasta.

Miksowane napoje mleczne

- 1 szklanka mleka
- 6 dużych truskawek, albo 10 malin lub 1 banan (pokrojony w plasterki)
- Wszystkie składniki włożyć do pojemnika do miksowania.
- Miksować do uzyskania żądanej konsystencji.
- Dodać cukier według uznania.

Wskazówka: dodać gałkę lodów lub bardzo zimne mleko.

Przepisy z wykorzystaniem końcówki miksującej Mini

Podane przepisy zostały stworzone specjalnie do przygotowania małych porcji z użyciem końcówki Mini. Składniki pokroić na małe kawałki i miksować w wąskim naczyniu o średnicy ok. 45-60 mm.

Jedzenie dla dzieci

- 30 g ziemniaków
- 30 g marchewki
- 30 g cielęciny
- 30 ml wody
- Oczyszczone i obrane warzywa pokroić na małe kawałki.
- Cielęcinę pokroić na małe kawałki.
- Wszystkie składniki zagotować na miękko.
- Włożyć ugotowane składniki do małego pojemnika.
- Miksować końcówką Mini do uzyskania żądanej konsystencji.

Dressing jogurtowy

- 125 g płynnego jogurtu (3,5%)
- 10 g oliwy z oliwek
- 5 g soku z cytryny
- 2 g pietruszki zielonej
- sól i pieprz do smaku
- Wszystkie składniki włożyć do małego pojemnika.
- Miksować końcówką Mini do uzyskania żądanej konsystencji.

Majonez

- 1 żółtko (15 g) z jednego małego jajka
- 10 g octu
- 100 ml oleju
- 5 g soku z cytryny
- 5 g musztardy
- sól i pieprz do smaku

Wszystkie składniki muszą mieć taką samą temperaturę!

- Wszystkie składniki włożyć do małego pojemnika.
- Końcówkę Mini ustawić na dnie pojemnika i miksować składniki, aż zaczną tworzyć się gładki krem.
- Włączony blender przesuwać powoli do górnej warstwy mieszaniny i ponownie powoli zanurzać, aż majonez będzie gotowy.

Ekologiczna utylizacja



To urządzenie jest oznaczone zgodnie z Dyrektywą Europejską 2012/19/UE oraz polską Ustawą z dnia 29 lipca 2005 r. „O zużyтым sprzęcie elektrycznym i elektronicznym” (Dz.U. z 2005 r. Nr 180, poz. 1495) symbolem przekreślonego kontenera na odpady. Takie oznakowanie informuje, że sprzęt ten, po okresie jego użytkowania nie może być umieszczany łącznie z innymi odpadami pochodzącymi z gospodarstwa domowego. Użytkownik jest zobowiązany do oddania go prowadzącym zbieranie zużytego sprzętu elektrycznego i elektronicznego. Prowadzący zbieranie, w tym lokalne punkty zbiórki, sklepy oraz gminne jednostka, tworzą odpowiedni system umożliwiający oddanie tego sprzętu. Właściwe postępowanie ze zużyтым sprzętem elektrycznym i elektronicznym przyczynia się do uniknięcia szkodliwych dla zdrowia ludzi i środowiska naturalnego konsekwencji, wynikających z obecności składników niebezpiecznych oraz niewłaściwego składowania i przetwarzania takiego sprzętu.

Gwarancja

Dla urządzenia obowiązują warunki gwarancji wydanej przez nasze przedstawicielstwo handlowe w kraju zakupu. Dokładne informacje otrzymacie Państwo w każdej chwili w punkcie handlowym, w którym dokonano zakupu urządzenia. W celu skorzystania z usług gwarancyjnych konieczne jest przedłożenie dowodu kupna urządzenia. Warunki gwarancji regulowane są odpowiednimi przepisami Kodeksu cywilnego oraz Rozporządzeniem Rady Ministrów z dnia 30.05.1995 roku „W sprawie szczególnych warunków zawierania i wykonywania umów rzeczy ruchomych z udziałem konsumentów”.

Zmiany zastrzeżone.

Використання за призначенням

Уважно прочитайте інструкцію з експлуатації, дотримуйтеся її вказівок, не викидайте і зберігайте її надалі! Передаючи цей прилад іншій людині, дайте їй цю інструкцію.

У разі недотримання вказівок щодо правильного використання приладу виробник не несе відповідальності за збитки, які виникли внаслідок цього.

Цей прилад призначений для використання у непромислових масштабах у домашніх умовах або в умовах, подібних до домашніх. Під подібними до домашніх умовами слід розуміти, наприклад, використання в кухнях для співробітників в магазинах, офісах, на сільськогосподарських та інших промислових підприємствах, а також використання гостями в пансіонах, невеликих готелях та подібних місцях тимчасового проживання.

Прилад придатний виключно для подрібнення або змішування продуктів. Прилад не призначений для приготування картопляного пюре (або пюре з харчових продуктів подібної консистенції). Не використовуйте прилад для обробки інших предметів/речовин. Прилад використовувати тільки з оригінальними частинами та приладдям. Не ставте прилад на гарячі поверхні або поблизу їх, напр., на плиту. Ємність блендера не придатна для використання в мікрохвильовій печі.

Цим приладом дозволяється користуватися особам з обмеженими психічними, чуттєвими або розумовими здатностями або недостатнім досвідом та/або недостатніми знаннями, якщо вони роблять це під наглядом або пройшли відповідний інструктаж стосовно безпечного використання приладу та зрозуміли небезпеку, пов'язану з приладом. Дітей віком не можна допускати близько до приладу або шнура живлення; їм забороняється користуватися приладом. Дітям забороняється гратися з приладом. Очищення та технічне обслуговування забороняється виконувати дітям.

Інструкції з техніки безпеки

⚠ Попередження!

Небезпека враження електричним струмом і пожежі!

Використовуйте прилад лише всередині приміщень при кімнатній температурі на висоті не вище 2000 м над рівнем моря. Прилад можна підключати до електромережі змінного струму тільки через розетку з заземленням, яка інстальована згідно з нормами. Переконайтеся, що система заземлення електропроводки в будинку встановлена згідно з діючими нормами.

Прилад дозволяється вмикати у розетку і експлуатувати лише відповідно до даних, зазначених на заводській табличці.

Приладом дозволяється користуватися лише за умови відсутності пошкоджень шнура і самого приладу. Щоб уникнути небезпек, ремонтувати прилад, напр., міняти пошкоджений шнур, дозволяється лише в нашій сервісній майстерні. Ніколи не залишайте ввімкнений прилад без нагляду! Рекомендується ні в якому разі не залишати прилад ввімкненим довше, ніж це потрібно для переробки продуктів. Кабель живлення не повинен торкатися до гарячих частин або гострих країв. Ні в якому разі не занурювати основний блок у воду і не мити в посудомийній машині. Не користуватися приладом вологими руками та не експлуатувати його на холостому ходу.

Не занурювати прилад в продукти переробки поверх місця з'єднання ніжки блендера з основним блоком. Прилад необхідно постійно вимикати з мережі перед кожним використанням, за відсутності догляду, перед монтажем, демонтажем чи чищенням та у разі несправності.

⚠ Попередження!

Небезпека травмування!

Відразу ж після використання приладу слід почекати, щоб повністю зупинився ніж ніжки блендера. Перед заміною приладдя або комплектуючих елементів, які рухаються під час роботи, виріб слід вимкнути та від'єднати від електромережі. Ніколи не братися руками за ніж ніжки блендера. Ніколи не чистити ніж ніжки блендера голими руками.

⚠ Попередження!

Небезпека отримання опіків!

Обережно при обробці гарячих продуктів. При переробці гарячі продукти можуть розбризкуватися. Ніжку блендера ні в якому разі не ставити на гарячі поверхні та не використовувати для переробки дуже гарячих продуктів. Кип'ячі продукти перед переробкою охолодити до температури 80 °C або нижче! При використанні ручного блендера в каструлі її слід заздалегідь зняти з плити.

⚠ Попередження!

Небезпека ядухи!

Не дозволяйте дітям гратися з пакувальними матеріалами.

Щиро вітаємо Вас з покупкою нового приладу фірми Bosch.
На наступних сторінках даної інструкції з експлуатації Ви знайдете цінні вказівки стосовно безпечного використання даного приладу.

Ми просимо Вас уважно прочитати дану інструкцію та дотримуватися всіх вказівок. Таким чином, Ви зможете довго насолоджуватися цим приладом, а результати його роботи стануть доказом того, що при покупці Ви зробили правильний вибір. Зберігайте інструкцію з експлуатації для пізнішого користування або для наступного власника приладу.

Додаткову інформацію про нашу продукцію Ви знайдете на нашій сторінці в Інтернеті.

Зміст

Використання за призначенням.....	95
Інструкції з техніки безпеки.....	95
Стислий огляд.....	97
Перед першим використанням.....	98
Ніжки блендера.....	98
Обслуговування.....	98
Догляд і щоденне очищення.....	99
Рецепти для стандартної ніжки блендера / ніжки блендера з нержавіючої сталі.....	100
Рецепти для міні-ніжки блендера.....	100
Утилізація.....	101
Умови гарантії.....	101

Стислий огляд

→ **Малюнок А**

1 Основний блок приладу MSM14... / MSM24...*

- a Кнопка ввімкнення
- b Кабель живлення

2 Основний блок приладу MSM26...*

- a Кнопка ввімкнення
- b Кабель живлення

3 Ніжки блендера з ножем*

- a Стандартна ніжка блендера
- b Ніжка блендера з нержавіючої сталі
- c Міні-ніжка блендера

4 Ємність блендера зі шкалою*

- a Кришка для зберігання свіжості*

5 Універсальний подрібнювач* (окрема інструкція з експлуатації)

6 Вінчик для збивання* (окрема інструкція з експлуатації)

* залежно від моделі

У цій інструкції з експлуатації описано різні варіанти виконання. На ілюстрованих сторінках є огляд приладу. → **Малюнок В**
Якщо приладдя не входить до комплекту поставки, тоді його можна замовити через сервісний центр:

Приладдя	Номер для замовлення
Ємність блендера	00481139
Універсальний подрібнювач	12009171
Вінчик для збивання	00750665

Універсальний подрібнювач забезпечує Вам використання максимальної потужності приладу.

Перед першим використанням

Перед початком експлуатації нового приладу його потрібно повністю розпакувати, очистити та перевірити.

Увага!

Ніколи не вводьте в експлуатацію пошкоджений прилад!

1. Вийміть основний блок та всі приладдя з упаковки.
2. Зніміть наявний пакувальний матеріал.
3. Перевірте всі деталі на комплектність.
→ **Малюнок A/D**
4. Перевірте всі частини на візуальні пошкодження.
5. Ретельно очистіть та висушіть всі деталі перед першим використанням.
→ «Догляд і щоденне очищення» див. стор. 99

Ніжки блендера

Вказівки:

- Ніжки блендера призначені для подрібнення і змішування майонезу, соусів, напоїв, дитячого харчування, варених фруктів і овочів, в також для приготування супів-пюре.
- Ніжки блендера не призначені для приготування пюре тільки з картоплі або з інших харчових продуктів подібної консистенції.
- Для цього використовуйте блендер виробництва Bosch з насадкою «ProPuree».
- Перед переробкою харчові продукти розділити на грубі частини. При використанні міні-ніжки блендера використовувати ще менші частини.

Стандартна ніжка блендера / ніжка блендера з нержавіючої сталі

Ніжка блендера передбачена для обробки харчових продуктів у більших ємностях, безпосередньо у каstrулі або у спеціальній ємності блендера. → "Рецепти для стандартної ніжки блендера / ніжки блендера з нержавіючої сталі" див. стор. 100

Міні-ніжка блендера

Міні-ніжка блендера спеціально передбачена для обробки малих кількостей та об'ємів у невеликих ємностях. Діаметр використовуваних ємностей повинен становити 45-60 мм. → «Рецепти для міні-ніжки блендера» див. стор. 100

Обслуговування

⚠ Увага!

Небезпека отримання опіків!

Обережно при обробці гарячих продуктів. При переробці гарячі продукти можуть розбризкуватися. Кип'ячі продукти перед переробкою охолодити до температури 80 °C або нижче!

Існує небезпека травмування!

Відразу ж після вимикання приладу слід почекати, щоб повністю зупинився ніж ніжки блендера.

Ніколи не братися руками за ніж ніжки блендера.

Увага!

- Ніжка блендера повинна бути міцно приєднана до основного блоку. Ніжка блендера не повинна хитатися чи випадати.
- Рекомендується ні в якому разі не залишати прилад ввімкненим довше, ніж це потрібно для переробки продуктів.

- Тверді харчові продукти, напр., яблука, картоплю чи м'ясо, перед обробкою слід обов'язково роздрібнити і зварити до м'якого стану. Для подрібнювання/січення сирих продуктів (цибулі, часнику, зелені, ...) використовувати універсальний подрібнювач.

→ **Малюнок 3**

1. Приготувати бажані харчові продукти. Попередньо роздрібнити більші частини.
2. Харчові продукти пересипати в підходящу, високу та стабільну ємність або продовжити їх обробку в каструлі.
3. Розмотати повністю мережевий кабель.
4. Міцно тримаючи ніжку блендера, встановити основний блок на ніжку блендера та повернути за годинниковою стрілкою, поки обидві частини не будуть міцно з'єднані.
5. Вставити штепсельну вилку в розетку.
6. Прилад міцно тримати однією рукою та занурювати ніжку блендера. Ємність міцно тримати іншою рукою.
7. Натиснути на кнопку ввімкнення. Прилад ввімкнутий, поки натиснута кнопка ввімкнення.
8. Як тільки Ви за допомогою ніжки блендера досягнете бажаної консистенції продукту, слід відпустити кнопку ввімкнення.
9. Вийняти штепсельну вилку із розетки.

Вказівки:

- щоб уникнути розбризкування, ніж ніжки блендера слід повністю занурити в продукт.
- При використанні рідких харчових продуктів ніжку блендера слід занурити в ємність та утримувати з невеликим нахилом, щоб досягти кращого перемішування та уникнути присмокування до дна ємності.

Догляд і щоденне очищення

Прилад необхідно ґрунтовно чистити після кожного використання.

⚠ Увага!

Існує небезпека ураження струмом!

- Перед очищенням кабель живлення необхідно вийняти з розетки.
- Ніколи не занурювати основний блок у рідини та не мити у посудомийній машині.

Увага!

- Не використовуйте засоби для очищення, що містять спирт.
- Не використовуйте гострі, кінчасті чи металеві предмети.
- Не використовуйте жорсткі ганчірки або засоби для очищення.

→ **Малюнок 6**

1. Основний блок від'єднати від приладдя.
2. Протріть основний блок вологою м'якою ганчіркою та залиште сохнути.
3. Приладдя промити лужним миючим засобом, використовуючи ганчірку чи губку, або покласти в посудомийну машину.
4. Ніжку блендера залишити сушитися в вертикальному положенні (доверху ножем ніжки блендера), щоб вода, яка потрапила досередини, могла стекти.

Вказівки:

- для полегшення очищення після використання ніжку блендера покласти в ємність з чистою водою на декілька раз натиснути на кнопку ввімкнення.
- При обробці, напр., червоної папусти чи моркви на елементах з пластмаси можуть утворюватися кольорові плями. Їх можна усунути за допомогою декількох крапель столової олії.

Рецепти для стандартної ніжки блендера / ніжки блендера з нержавіючої сталі

Майонез

- 1 яйце (жовток і білок)
- 1 ст. л. гірчиці
- 1 ст. л. лимонного соку або оцту
- 200–250 мл олії
- Сіль та перець за смаком

Інгредієнти повинні мати однакову температуру!

- Усі інгредієнти покласти у ємність блендера.
- Ніжку блендера покласти на дно ємності та змішувати, поки суміш не перетвориться у емульсію.
- Увімкнутий блендер повільно піднімати до верхнього краю суміші та опускати знову донизу, допоки майонез не буде готовий.

Порада: за цим рецептом Ви можете приготувати також майонез лише з жовтком. У такому разі використовувати лише половину кількості олії.

Овочевий суп

- 300 г картоплі
- 200 г моркви
- 1 невеличкий шматок селери
- 2 помідори
- 1 цибулина
- 50 г вершкового масла
- 2 л води
- Сіль та перець за смаком
- Зняти шкірочку з помідорів та вийняти з них насіння.
- Почищені овочі нарізати невеликими шматками та тушкувати в гарячому маслі.
- Додати воду і сіль.
- Залишити варитися на 20–25 хвилин.
- Зняти каструлю з плити.
- Суп у каструлі перемішувати до бажаної консистенції.
- Приправте сіллю та перцем.

Тісто для млинців

- 250 мл молока
- 1 яйце
- 100 г борошна
- 25 г розтопленого охолодженого вершкового масла
- Усі інгредієнти у вказаній послідовності покласти у ємність блендера.
- Перемішувати до утворення однорідного тіста.

Молочні коктейлі

- 1 стакан молока
- 6 великих полуниць, або 10 ягід малини, або 1 банан (нарізаний скибками)
- Усі інгредієнти покласти у ємність блендера.
- Перемішувати до бажаної консистенції.
- Додати цукру за смаком.

Порада: додати ще одну кульку морозива або взяти дуже холодне молоко.

Рецепти для міні-ніжки блендера

Ці рецепти спеціально розроблені для приготування невеликих кількостей чи об'ємів за допомогою міні-ніжки блендера. Інгредієнти нарізати малими шматками та обробляти у вузькій ємності діаметром 45–60 мм.

Харчування для немовлят

- 30 г картоплі
- 30 г моркви
- 30 г телятини
- 30 мл води
- Почищені овочі нарізати невеликими шматками.
- Телятину нарізати малими шматками.
- Усі інгредієнти зварити до м'якого стану.
- Зварені інгредієнти пересипати у невелику ємність.
- Перемішувати міні-ніжкою блендера до бажаної консистенції.

Йогуртова салатна заправка

- 125 г рідкого йогурту (3,5%)
- 10 г маслинової олії
- 5 г лимонного соку
- 2 г петрушки
- Сіль та перець за смаком
- Усі інгредієнти покласти у малу ємність блендера.
- Перемішувати міні-ніжкою блендера до бажаної консистенції.

Майонез

- 1 жовток (15 г) малого яйця
 - 10 г оцту
 - 5 г лимонного соку
 - 5 г гірчиці
 - 100 мл олії
 - Сіль та перець за смаком
- Інгредієнти повинні мати однакову температуру!
- Усі інгредієнти покласти у малу ємність блендера.
 - Міні-ніжку блендера покласти на дно ємності та змішувати, поки суміш не перетвориться у емульсію.
 - Увімкнутий блендер повільно піднімати до верхнього краю суміші та опускати знову донизу, допоки майонез не буде готовий.

Утилізація



Цей прилад маркіровано згідно положень європейської Директиви 2012/19/EU стосовно електронних та електроприладів, що були у використанні (waste electrical and electronic equipment – WEEE). Директивою визначаються можливості, які є дійсними у межах Європейського союзу, щодо прийняття назад та утилізації бувших у використанні приладів. Про актуальні можливості для видалення можна дізнатися в спеціалізованому магазині.

Умови гарантії

Стосовно цього приладу діють умови гарантії, щоб були опубліковані нашим компетентним представництвом в країні, в якій Ви придбали прилад. Ви можете в будь-який час одержати умови гарантії у спеціалізованому магазині, в якому Ви придбали прилад, або безпосередньо в нашому представництві у Вас в країні. Умови гарантії для Німеччини та адреси Ви знайдете на останніх чотирьох сторінках цієї брошури. Крім того, умови гарантії розміщені також і в Інтернеті за зазначеною адресою. Для користування гарантійними послугами необхідно в будь-якому випадку показати квитанцію про оплату.

Можливі зміни.

Использование по назначению

Внимательно ознакомьтесь с инструкцией по эксплуатации, при работе руководствуйтесь указаниями данной инструкции и сохраняйте ее для дальнейшего использования! Передавая прибор другому человеку, дайте ему эту инструкцию.

Производитель не несет ответственности за повреждения, возникшие в результате несоблюдения указаний по правильному применению прибора.

Данный прибор предназначен для домашнего использования, или для использования в некоммерческой, бытовой среде.

Данный прибор пригоден только для измельчения или перемешивания продуктов. Прибор не годится для приготовления картофельного пюре (или пюре из продуктов аналогичной консистенции). Его запрещается использовать для переработки других предметов или веществ. Прибор разрешается использовать только с оригинальными частями и принадлежностями.

Ни в коем случае не ставьте прибор на горячие поверхности, например, на электроплиту, или вблизи них. Стакан блендера не пригоден для использования в микроволновой печи. Этот прибор могут использовать лица с ограниченными физическими, сенсорными или умственными способностями или не имеющими достаточного опыта или знаний, если они находятся под присмотром или прошли соответствующий инструктаж относительно безопасного пользования прибором и уяснили для себя, какую опасность несет в себе прибор. Детей нельзя подпускать к прибору и шнуру питания, им нельзя пользоваться прибором. Детям нельзя играть с прибором. Производить очистку и техобслуживание детям не разрешается.

Указания по безопасности

Предупреждение!

Опасность поражения током и возгорания!

Используйте прибор только внутри помещений при комнатной температуре на высоте не выше 2000 м над уровнем моря.

Прибор можно подключать только к электросети переменного тока через установленную согласно предписаниям розетку с заземлением. Убедитесь, что система заземления в домашней электропроводке установлена согласно предписаниям.

При подключении прибора и его эксплуатации соблюдайте данные, приведенные на заводской табличке. Пользоваться прибором допускается только при отсутствии повреждений кабеля и прибора.

Ремонт прибора (напр., замену поврежденного сетевого кабеля) разрешается производить из соображений безопасности только нашей сервисной службе. Ни в коем случае не разрешается подключать прибор к таймеру или дистанционно управляемой штепсельной розетке и включать его через них. Всегда следите за прибором во время эксплуатации! Рекомендуется ни в коем случае не оставлять прибор включенным дольше, чем это необходимо для переработки продуктов. Сетевой кабель не должен соприкасаться с горячими частями или проходить через острые грани. Ни в коем случае не погружать основной блок в воду и не мыть в посудомоечной машине. Не использовать прибор мокрыми руками и не давать ему работать вхолостую. Не погружать прибор в перерабатываемый продукт выше места соединения ножки блендера с основным блоком. После каждого применения, при отсутствии присмотра, перед сборкой, разборкой или очисткой, а также в случае неисправности обязательно отсоедините прибор от сети.

⚠ Предупреждение!

Опасность травмирования!

Сразу после пользования прибором подождать, пока не прекратится вращение ножа на ножке блендера. Перед заменой принадлежностей или комплектующих элементов, движущихся во время работы, прибор нужно выключить и отсоединить от сети. Ни в коем случае не прикасаться к ножу на ножке блендера. Категорически запрещено очищать нож на ножке блендера голыми руками.

⚠ Предупреждение!

Опасность ошпаривания!

Соблюдайте осторожность при переработке горячих продуктов. При переработке возможны брызги горячего продукта. Ни в коем случае не ставить ножку блендера на горячие поверхности и не использовать для переработки очень горячих продуктов. Перед переработкой блендером кипящих продуктов дать им остыть минимум до 80 °С. При использовании погружного блендера в кастрюле вначале снимите кастрюлю с конфорки.

⚠ Предупреждение!

Опасность удушья!

Не разрешайте детям играть с упаковочным материалом.

От всего сердца поздравляем Вас с покупкой нового прибора фирмы Bosch.

На следующих страницах данной инструкции по эксплуатации Вы найдете ценные указания по безопасному пользованию этим прибором.

Мы просим Вас полностью ознакомиться с данной инструкцией и следовать всем указаниям. Тогда этот прибор будет служить Вам долгое время, и результаты его работы подтвердят, что при покупке Вы приняли правильное решение. Сохраните эту инструкцию для дальнейшего использования или для передачи ее следующему владельцу.

Дополнительную информацию о нашей продукции Вы найдете на нашей странице в Интернете.

Содержание

Использование по назначению	102
Указания по безопасности	102
Обзор	104
Перед первым использованием	105
Ножки блендера	105
Эксплуатация	105
Уход и ежедневная очистка	106
Рецепты для стандартной ножки блендера / ножки блендера из нержавеющей стали	107
Рецепты для мини-ножки блендера	107
Утилизация	108
Условия гарантийного обслуживания	108

Обзор

→ Рисунок А

- 1 **Основной блок MSM14... / MSM24...***
 - a Кнопка включения
 - b Сетевой кабель
- 2 **Основной блок MSM26...***
 - a Кнопка включения
 - b Сетевой кабель
- 3 **Ножки блендера с ножом***
 - a Стандартная ножка блендера
 - b Ножка блендера из нержавеющей стали
 - c Мини-ножка блендера
- 4 **Стакан блендера со шкалой***
 - a Крышка для хранения продуктов*
- 5 **Универсальный измельчитель* (отдельная инструкция по эксплуатации)**
- 6 **Венчик для взбивания (отдельная инструкция по эксплуатации)**

* в зависимости от модели

В данной инструкции описаны различные исполнения прибора. На страницах с рисунками изображен прибор в собранном виде. → **Рисунок D**

Если одна из принадлежностей не входит в комплект поставки, ее можно заказать в сервисной службе.

Принадлежности	№ для заказа
Стакан блендера	00481139
Универсальный измельчитель	12009171
Венчик для взбивания	00750665

Универсальный измельчитель обеспечит Вам использование максимальной мощности прибора.

Перед первым использованием

Перед использованием нового прибора его необходимо полностью распаковать, очистить и протереть.

Внимание!

Вводить в действие поврежденный прибор категорически запрещено!

1. Вынуть основной блок и все принадлежности из упаковки.
2. Удалить имеющийся упаковочный материал.
3. Проверить комплектность всех частей.
→ **Рисунок А / В**
4. Проверить все части прибора на отсутствие внешних повреждений.
5. Перед первым использованием тщательно очистить и высушить все детали. → «Уход и ежедневная очистка» см. стр. 106

Ножки блендера

Указания:

- Ножки блендера пригодны для измельчения и смешивания майонеза, соусов, коктейлей, детского питания, вареных фруктов и овощей, а также для пюрирования супов.
- Ножки блендера не годятся для приготовления пюре, состоящего только из картофеля или продуктов аналогичной консистенции.
- Используйте для этого погружной блендер с мялочной насадкой «ProPurge».
- Перед переработкой разрезать продукты на части. При использовании мини-ножки блендера разрезать на более мелкие части.

Стандартная ножка блендера / ножка блендера из нержавеющей стали

Ножка блендера пригодна для переработки продуктов питания в крупных емкостях, непосредственно в кастрюле или в специальном стакане блендера.

→ "Рецепты для стандартной ножки блендера / ножки блендера из нержавеющей стали" см. стр. 107

Мини-ножка блендера

Мини-ножка блендера специально предназначена для переработки малых количеств в малых емкостях. Используемые емкости должны иметь диаметр 45-60 мм.

→ "Рецепты для мини-ножки блендера" см. стр. 107

Эксплуатация

⚠ Предупреждение

Опасность ошпаривания!

Соблюдайте осторожность при переработке горячих продуктов. При переработке возможны брызги горячего продукта.

Перед переработкой блендером кипящих продуктов дать им остыть минимум до 80°C.

Не исключена опасность травмирования!

После выключения прибора подождать, пока не прекратится вращение ножа на ножке блендера.

Ни в коем случае не прикасаться к ножу на ножке блендера.

Внимание!

- Ножка блендера должна быть прочно соединена с основным блоком. Ножка блендера не должна качаться или отсоединяться.
- Рекомендуется не оставлять прибор включенным дольше, чем это необходимо для переработки продуктов.

- Твердые продукты, например, яблоки, картофель или мясо перед переработкой обязательно измельчить и сварить до мягкости. Для измельчения/ рубки сырых продуктов (репчатого лука, чеснока, трав, ...) использовать универсальный измельчитель.

→ **Рисунок В**

1. Подготовить нужные продукты питания. Крупные части предварительно измельчить.
2. Загрузить продукты в пригодную для блендера высокую и устойчивую емкость или переработать их в кастрюле.
3. Полностью размотать сетевой кабель.
4. Удерживая ножку блендера, установить на нее основной блок и повернуть по часовой стрелке, прочно соединив их друг с другом.
5. Вставить вилку в розетку.
6. Удерживая прибор одной рукой, погрузить в продукт ножку блендера. Другой рукой надежно удерживать емкость.
7. Нажать кнопку включения. Прибор остается включенным, пока нажата кнопка включения.
8. Когда перерабатываемый продукт достигнет нужной консистенции, отпустить кнопку включения.
9. Извлечь вилку из розетки.

Указания:

- Чтобы предотвратить брызги, полностью погрузить нож на ножке блендера в перерабатываемый продукт.
- При переработке жидких продуктов питания погрузить ножку блендера и держать ее под небольшим углом наклона, чтобы улучшить перемешивание и предотвратить «присасывание» к дну емкости.

Уход и ежедневная очистка

После каждого применения прибор должен быть тщательно очищен.

⚠ Предупреждение

Опасность поражения током!

- Перед очисткой отсоединить сетевой кабель от электрической розетки.
- Ни в коем случае не погружать основной блок в жидкости и не мыть его в посудомоечной машине.

Внимание!

- Не использовать моющие средства, содержащие алкоголь или спирт.
- Не использовать металлические и остроконечные предметы, а также предметы с острыми кромками.
- Не применять грубую ткань или абразивные чистящие средства.

→ **Рисунок С**

1. Отсоединить основной блок от принадлежностей.
2. Протереть основной блок корпус мягкой влажной тканью и высушить его.
3. Очистить принадлежности мыльным раствором и мягкой тканью или губкой либо вымыть их в посудомоечной машине.
4. Ножку блендера поставить сушиться в вертикальном положении (ножом вверх), чтобы проникающая внутрь вода могла вытечь.

Указания:

- Чтобы облегчить очистку, установить после использования ножку блендера в емкость с чистой водой и несколько раз на короткое время нажать кнопку включения.
- При переработке, например, краснокочанной капусты или моркови на пластмассовых деталях может появиться цветной налет. Его можно удалить с помощью нескольких капель растительного масла.

Рецепты для стандартной ножки блендера / ножки блендера из нержавеющей стали

Майонез

- 1 яйцо (желток и белок)
- 1 ст. л. горчицы
- 1 ст. л. лимонного сока или уксуса
- 200–250 мл растительного масла
- соль и перец по вкусу

Все ингредиенты должны иметь одинаковую температуру!

- Загрузить все ингредиенты в стакан.
- Установить ножку блендера на дно стакана и смешивать до эмульгации смеси.
- Медленно поднимать включенный блендер до поверхности смеси и снова опускать его до тех пор, пока майонез не будет готов.

Совет: по этому рецепту Вы можете также приготовить майонез на одних желтках. Но в этом случае используется лишь половина указанного количества растительного масла.

Овощной суп

- 300 г картофеля
- 200 г моркови
- 1 небольшой кусок сельдерея
- 2 помидора
- 1 луковица
- 50 г сливочного масла
- 2 л воды
- соль и перец по вкусу
- Очистить помидоры от кожуры и семян.
- Вымытые и очищенные от кожуры овощи нарезать кусочками и тушить в горячем сливочном масле.
- Добавить воду и посолить.
- Варить 20–25 минут.
- Снять кастрюлю с плиты.
- Смешать суп в кастрюле до нужной консистенции.
- Приправить солью и перцем.

Тесто на французские блинчики

- 250 мл молока
- 1 яйцо
- 100 г муки
- 25 г растопленного, охлажденного сливочного масла.
- Загрузить все ингредиенты в указанной последовательности в стакан.
- Вымесить гладкое место.

Молочные коктейли

- 1 стакан молока
- 6 больших ягод клубники или 10 ягод малины или 1 банан (нарезать дольками)
- Загрузить все ингредиенты в стакан.
- Смешать до нужной консистенции.
- Добавить сахар по вкусу.

Совет: добавить шарик мороженого или взять очень холодное молоко.

Рецепты для мини-ножки блендера

Эти рецепты специально разработаны для приготовления малых количеств с помощью мини-ножки блендера. Ингредиенты мелко нарезать и перерабатывать в узкой емкости диаметром 45-60 мм.

Детское питание

- 30 г картофеля
- 30 г моркови
- 30 г телятины
- 30 мл воды
- Вымытые и очищенные от кожуры овощи нарезать мелкими кусочками.
- Нарезать мелкими кусочками телятину.
- Все ингредиенты сварить до мягкости.
- Переложить сваренные ингредиенты в небольшой стакан.
- Смешать мини-ножкой блендера до нужной консистенции.

Заправка из йогурта

- 125 г жидкого йогурта (3,5%)
- 10 г оливкового масла
- 5 г лимонного сока
- 2 г петрушки
- соль и перец по вкусу
- Загрузить все ингредиенты в небольшой стакан.
- Смешать мини-ножкой блендера до нужной консистенции.

Майонез

- 1 желток (15 г) небольшого по размеру яйца
- 10 г уксуса
- 100 мл растительного масла
- 5 г лимонного сока
- 5 г горчицы
- соль и перец по вкусу

Все ингредиенты должны иметь одинаковую температуру!

- Загрузить все ингредиенты в небольшой стакан.
- Установить мини-ножку блендера на дно стакана и смешивать до эмульгации смеси.
- Медленно поднимать включенный блендер до поверхности смеси и снова опускать его до тех пор, пока майонез не будет готов.

Утилизация



Утилизируйте упаковку с использованием экологически безопасных методов. Данный прибор имеет отметку о соответствии европейским нормам 2012/19/EU утилизации электрических и электронных приборов (waste electrical and electronic equipment – WEEE). Данные нормы определяют действующие на территории Евросоюза правила возврата и утилизации старых приборов. Информацию об актуальных возможностях утилизации Вы можете получить в магазине, в котором Вы приобрели прибор.

Условия гарантийного обслуживания

Получить исчерпывающую информацию об условиях гарантийного обслуживания Вы можете в Вашем ближайшем авторизованном сервисном центре, или в сервисном центре от производителя ООО «БСХ Бытовая техника», или в сопроводительной документации.

Мы оставляем за собой право на внесение изменений.

Информация изготовителя о гарантийном и сервисном обслуживании

1. Изделие _____	Пункты 1-2 заполняются только в случае, если эти данные не содержатся в документах о покупке изделия (кассовый чек и/или товарный чек, товарная накладная).
2. Модель _____	

3. Данная информация распространяется на малые бытовые приборы торговой марки Bosch: кофеварки, кофемолки, кофемолки, весы, кухонные комбайны, миксеры, пылесосы, режки, тостеры, утюги, фены, распылители для волос, электрострижки, соковыжималки, измельчители, блендеры, гладильные доски, ванночки, наполняемые весы и аналогичные им изделия.



4. Уважаемые дамы и господа, сообщаем Вам, что подтверждение соответствия нашей продукции обязательным требованиям в соответствии с законодательством осуществляется в форме обязательной сертификации.

Информацию по сертификации наших приборов, а также данные о номере сертификата соответствия и сроке его действия Вы можете получить в ООО «БСХ Бытовая техника» Наша продукция производится под контролем транснациональной корпорации «BSX Hausgeräte GmbH», адрес штаб-квартиры: 81739 Мюнхен, Карл-Верн Штрассе 34, Германия (BSX Hausgeräte GmbH, Carl-Wery-Str. 34, 81739 München, Germany).

Организацией, выполняющей функции иностранного изготовителя, уполномоченной изготовителем на основании договора с ним, является ООО «БСХ Бытовая техника», адрес: Москва, 119071, ул. Малая Калужская, д.15; тел.: (495) 737-2777, факс: (495) 737-2798.

5. Обязательные сведения о технических характеристиках прибора приведены на типовой табличке прибора или на его этикетке и/или в сопроводительной документации.

6. Аксессуары и средства по уходу

Для безупречного функционирования Вашей техники и ухода за ней производитель рекомендует использовать только оригинальные аксессуары и средства по уходу. Оригинальные аксессуары разработаны производителем, они идеально подходят именно для Вашего прибора. Оригинальные аксессуары и средства по уходу соответствуют самым высоким требованиям качества товарного знака Bosch, они проходят заводские испытания для обеспечения максимальной надежности в работе. По всем вопросам, связанным с аксессуарами и средствами по уходу для Вашей бытовой техники, Вы можете обратиться в авторизованные сервисные центры, перечисленные на обороте.

7. Гарантия изготовителя

Фирма изготовитель предоставляет на приобретенный Вами в Российской Федерации бытовой прибор гарантию в соответствии действующим законодательством РФ сроком 1 год. На приобретенный в Республике Беларусь бытовой прибор, к которому при покупке был выдан Гарантийный талон, действуют гарантийные условия, не противоречащие законодательству Республики Беларусь.

Прием заявок на ремонт (круглосуточно)

в г. Москве:

в г. Санкт-Петербурге:

☎ (495) 737-2961

☎ (812) 449-3161

Адреса и телефоны авторизованных сервисных центров приведены на обороте, а также в интернете: <http://www.bosch-home.com/ru/> в разделе Сервис.

Рекомендуем Вам пользоваться услугами только авторизованных сервисных центров.

Оригинальные аксессуары и средства по уходу для бытовой техники Bosch Вы можете приобрести в нашем фирменном интернет-магазине: www.bosch-home.com/ru/store. С условиями заказа, оплат и доставки Вы можете ознакомиться на сайте.

8. Внимание! Важная информация для потребителей

Данный прибор предназначен для использования исключительно для личных, семейных, домашних и иных нужд, не связанных с осуществлением предпринимательской деятельности либо удовлетворением бытовых потребностей в офисе предприятия, учреждения или организации. Использование прибора в целях, отличных от вышеуказанных, является нарушением правил надлежащей эксплуатации прибора.

Наличие фирменной заводской типовой таблички на приборе обязательно! Пожалуйста, убедитесь в ее наличии и сохраните ее на приборе в течение всего срока службы прибора. Удаление таблички ведет к обесцениванию прибора и к возможным нарушениям правил его эксплуатации.

Изготовитель не несет ответственность за недостатки в приборе, если сервисной службой будет доказано, что они возникли после передачи прибора потребителю вследствие нарушения им правил пользования, транспортировки, хранения, действия третьих лиц, непреодолимой силы (пожара, природной катастрофы и т.п.), попадания бытовых насекомых и грызунов, воздействия иных посторонних факторов, а также вследствие существенных нарушений технических требований, установленных в инструкции к прибору, в том числе несоблюдения параметров электропитания, указанных в ГОСТ 32144-2013.

Для подтверждения даты покупки прибора при гарантийном ремонте или предоставлении иных предусмотренных законом гарантий убедительно просим Вас сохранять документы о покупке (чек, квитанцию, иные документы, подтверждающие дату и место покупки).

Соблюдение рекомендаций и указаний, содержащихся в инструкции по эксплуатации (правил пользования) поможет избежать проблем в эксплуатации прибора и его обслуживании.

Неисправные узлы приборов в гарантийный период бесплатно ремонтируются или заменяются новыми. Решение вопроса о целесообразности их замены или ремонта остается за службами сервиса.

9. Информация о сервисе

В период и после истечения гарантийного срока наша Служба Сервиса, а также мастерские наших партнеров всегда готовы предложить Вам свои услуги. Список адресов уполномоченных изготовителем пунктов авторизованного сервисного обслуживания находится на обороте.

Срок службы малых бытовых приборов (кроме кухонных комбайнов и пылесосов) составляет 2 года. Срок службы кухонных комбайнов и пылесосов составляет 5 лет. Срок службы изделия исчисляется с даты его покупки, либо при невозможности ее определения, с даты изготовления изделия, нанесенной на типовую табличку изделия. В соответствии со стандартом изготовителя дата изготовления маркируется FD PTMM, где PT – год изготовления минус 1920, а MM – месяц изготовления. Для определения года изготовления прибора необходимо к 1920 прибавить число PT.



BOSCH

Разработано для жизни

**Информация о бытовой технике, произведенной* под контролем концерна
БСХ Хаусгерете ГмБХ, Карл-Вери-Штр. 34, 81739 Мюнхен, Германия
в соответствии с требованиями Федерального Закона РФ от 23 ноября 2009 г.
№ 261-ФЗ, законодательства о техническом регулировании
и законодательства о защите прав потребителей Российской Федерации**

**Продукция: соковыжималки, миксеры, блендеры, резки, Товарный знак:
кухонные комбайны, кофемолки, мясорубки, измельчители Bosch**

ВНИМАНИЕ! Ассортимент продукции постоянно обновляется. Технические характеристики продукции, в том числе энергоэффективности, постоянно совершенствуются. Продукция регулярно проходит обязательную процедуру подтверждения соответствия согласно действующему законодательству. Информацию о репутации актуальных сертификатов соответствия и сроках их действия, актуальную информацию о классе и характеристиках энергоэффективности продукции, информацию об актуальном ассортименте продукции можно получить у организации, выполняющей функции иностранного изготовителя на территории Российской Федерации ООО «БСХ Бытовая техника», Москва, 119071, ул. Малая Калужская, д.15, телефон (495) 737-2777, факс (495) 737-2798.

Компания ООО «БСХ Бытовая техника», 119071, Москва, ул. Малая Калужская, д.15 осуществляет свою деятельность по подтверждению соответствия продукции от имени производителя на единой таможенной территории Таможенного союза в соответствии с действующими Техническими регламентами, в качестве уполномоченного Изготовителя лица, а также выполняет требования, предусмотренные Законом РФ №184-ФЗ «О техническом регулировании» для лица, выполняющего функции иностранного изготовителя на территории Российской Федерации.

Импортером в Российской Федерации продукции, сертифицированной в качестве серийно производимой органом по сертификации «Ростест-Москва», аттестат аккредитации РОСС RU.0001.10.АЯ46, Москва, 117418, Нахимовский просп., 31, телефон (499) 129-2600, является ООО «БСХ Бытовая техника», Москва, 119071, ул. Малая Калужская, д.15, телефон (495) 737-2777.

Организацией, указываемой на продукции в целях идентификации продукции и осуществляющей первичное размещение продукции на рынке Европейского союза, является Роберт Бош Хаусгерете ГмБХ Карл-Вери-Штр. 34, 81739 Мюнхен, Германия (Robert Bosch Hausgerate GmbH, Carl-Wery-Str. 34, 81739 München, Germany).

Юридическим лицом (изготовителем), осуществляющим от своего имени изготовление продукции и ответственным за ее соответствие требованиям применимых технических регламентов Таможенного союза, является БСХ Хаусгерете ГмБХ, Карл-Вери-Штр. 34, 81739 Мюнхен, Германия (BSH Hausgerate GmbH, Carl-Wery-Str. 34, 81739 München, Germany).

При перевозке, погрузке, разгрузке и хранении продукции следует руководствоваться, помимо изложенных в инструкции по эксплуатации, следующими требованиями:

- Запрещается подвергать продукцию существенным механическим нагрузкам, которые могут привести к повреждению продукции и/или нарушению ее упаковки.
 - Необходимо избегать попадания на упаковку продукции воды и других жидкостей.
- Перед перевозкой или передачей на хранение бывшей в эксплуатации продукции при отрицательной температуре необходимо убедиться в отсутствии в продукции воды.

Продукция предназначена к использованию в условиях температуры выше 0°С и относительной влажности, не превышающей 93%.

Перед началом эксплуатации продукции, длительное время находившейся под воздействием отрицательной температуры, необходимо выдержать ее в условиях комнатной температуры несколько часов.

Правила реализации продукции определяются предприятиями розничной торговли в соответствии с требованиями действующего законодательства. Указания по утилизации продукции содержатся в инструкции по эксплуатации и могут быть уточнены у муниципальных органов исполнительной власти.

Для продукции, реализованной изготовителем в течение срока действия сертификата соответствия, этот сертификат действителен при ее поставке, продаже и использовании (применении) в течение срока службы, установленного в соответствии со статьёй 18 Закона РФ о защите прав потребителей. Срок службы на продукцию указан производителем в листовке «Информация изготовителя о гарантийном и сервисном обслуживании».

Продукция может быть идентифицирована по модельному обозначению (поле «E-Nr.»), апробационному типу (поле «Type») и товарному знаку Bosch, нанесенным на продукцию, упаковку и (или) содержащихся в сопроводительной документации.

В состав эксплуатационных документов, предусмотренных изготовителем для продукции, могут входить настоящая информация, инструкция (руководство) по эксплуатации, информация об условиях гарантийного и сервисного обслуживания.

Маркирование продукции осуществляется изготовителем на типовой табличке прибора, на упаковочной этикетке, непосредственно на упаковке прибора, а также может производиться иными способами, обеспечивающими доступное и наглядное представление информации о приборе в местах продаж.



Продукция, которая прошла процедуру подтверждения соответствия согласно требованиям Технических Регламентов Таможенного союза, маркируется единым знаком обращения продукции на рынке государств – членов Таможенного союза.



Продукция, которая была выпущена уполномоченными таможенными органами в свободное обращение на территории Таможенного союза до 15.03.2015 и соответствие которой обязательным требованиям подтверждено российскими сертификатами в системе ГОСТ Р, либо единичными документами Таможенного союза, может быть маркирована знаком соответствия.

Эксплуатационные документы на продукцию выполняются на русском языке. Эксплуатационные документы на государственных языках государств – членов Таможенного союза, отличных от русского, при наличии соответствующих требований в законодательстве можно безвозмездно получить у торгующей организации-резидента соответствующего государства – члена Таможенного союза.

Информация о комплектации продукции представлена в торговых залах, может быть запрошена по телефону бесплатной «горячей линии» (800) 200-2961, а также доступна в интернете на сайте производителя <http://www.bosch-bt.ru>.

* 09.02.2015 БСХ Бош унд Сименс Хаусгерете ГмБХ, Карл-Вери-Штр. 34, 81739 Мюнхен, Германия, переименована в компанию БСХ Хаусгерете ГмБХ, Карл-Вери-Штр. 34, 81739 Мюнхен, Германия.

Модель	Апробационный тип	Сертификат соответствия			Страна-изготовитель
		Регистрационный номер	Дата выдачи	Действует до	
Соковыжималки					
MCP3000	CNZP3	C-DE.AЯ46.B.01025	12.11.12	11.11.17	Словения
MES25A0	CNCJ03	C-DE.AЯ46.B.62431	27.02.14	26.02.19	Китай
MES25C0	CNCJ03	C-DE.AЯ46.B.62431	27.02.14	26.02.19	Китай
MES25G0	CNCJ03	C-DE.AЯ46.B.62431	27.02.14	26.02.19	Китай
MES3500	CNCJ03	C-DE.AЯ46.B.62431	27.02.14	26.02.19	Китай
MES4000	CNCJ04	C-DE.AЯ46.B.62431	27.02.14	26.02.19	Китай
MES4010	CNCJ05	C-DE.AЯ46.B.62431	27.02.14	26.02.19	Китай
Резки					
MAS4201N	CNAS11ST1	C-DE.AЯ46.B.63040	31.03.14	30.03.19	Турция
MAS4601N	CNAS11EV1	C-DE.AЯ46.B.63040	31.03.14	30.03.19	Турция
MAS6200N	CNAS12	C-DE.AЯ46.B.63040	31.03.14	30.03.19	Турция
MAS9101N	AS9ST	C-DE.AЯ46.B.63040	31.03.14	30.03.19	Турция
Миксеры, блендеры, измельчители					
MFQ3010	CNHR19	C-DE.AЯ46.B.63982	11.06.14	10.06.19	Словения
MFQ3020	CNHR19	C-DE.AЯ46.B.63982	11.06.14	10.06.19	Словения
MFQ3520	CNHR17	C-DE.AЯ46.B.63982	11.06.14	10.06.19	Словения
MFQ3030	CNHR19	C-DE.AЯ46.B.63982	11.06.14	10.06.19	Словения
MFQ3555	CNHR18	C-DE.AЯ46.B.63982	11.06.14	10.06.19	Словения
MFQ4070	CNHR22	C-DE.AЯ46.B.63982	11.06.14	10.06.19	Словения
MFQ4020	CNHR22	C-DE.AЯ46.B.63982	11.06.14	10.06.19	Словения

Модель	Апробационный тип	Сертификат соответствия			Страна-изготовитель
		Регистрационный номер	Дата выдачи	Действует до	
Миксеры, блендеры, измельчители					
MFQ4080	CNHR22	C-DE.АЯ46.В.63982	11.06.14	10.06.19	Словения
MFQ36480	CNHR27	C-DE.АЯ46.В.63982	11.06.14	10.06.19	Словения
MFQ36440	CNHR27	C-DE.АЯ46.В.63982	11.06.14	10.06.19	Словения
MFQ36460	CNHR27	C-DE.АЯ46.В.63982	11.06.14	10.06.19	Словения
MFQ36GOLD	CNHR27	C-DE.АЯ46.В.63982	11.06.14	10.06.19	Словения
MMB1001	CNSM03ST	C-DE.АЯ46.В.66627	21.11.14	20.11.19	Турция
MMB2001	CNSM03EV	C-DE.АЯ46.В.66627	21.11.14	20.11.19	Турция
MMR1501	CNCM13ST2	C-DE.АЯ46.В.61496	17.01.14	16.01.19	Словения
MMR08A1	CNCM13ST1	C-DE.АЯ46.В.61496	17.01.14	16.01.19	Словения
MMR15A1	CNCM13ST2	C-DE.АЯ46.В.61496	17.01.14	16.01.19	Словения
MSM6B100	CNHR11	C-DE.АЯ46.В.62888	21.03.14	20.03.19	Словения
MSM6B150	CNHR11	C-DE.АЯ46.В.62888	21.03.14	20.03.19	Словения
MSM6B300	CNHR12	C-DE.АЯ46.В.62888	21.03.14	20.03.19	Словения
MSM6B700	CNHR12	C-DE.АЯ46.В.62888	21.03.14	20.03.19	Словения
MSM67PE	CNHR13	C-DE.АЯ46.В.65723	18.09.14	17.09.19	Словения
MSM6700	CNHR9EV	C-DE.АЯ46.В.65723	18.09.14	17.09.19	Словения
MSM6B500	CNHR12	C-DE.АЯ46.В.62888	21.03.14	20.03.19	Словения
MSM6B250	CNHR11	C-DE.АЯ46.В.62888	21.03.14	20.03.19	Словения
MSM66050RU	CNHR25	C-DE.АЯ46.В.62888	21.03.14	20.03.19	Словения
MSM66150RU	CNHR25	C-DE.АЯ46.В.62888	21.03.14	20.03.19	Словения
MSM67140RU	CNHR26	C-DE.АЯ46.В.62888	21.03.14	20.03.19	Словения
MSM67160RU	CNHR26	C-DE.АЯ46.В.62888	21.03.14	20.03.19	Словения
MSM66130	CNHR25	C-DE.АЯ46.В.62888	21.03.14	20.03.19	Словения
MSM67170	CNHR26	C-DE.АЯ46.В.62888	21.03.14	20.03.19	Словения
MSM67SPORT	CNHR26	C-DE.АЯ46.В.62888	21.03.14	20.03.19	Словения
MSM66155	CNHR25	C-DE.АЯ46.В.62888	21.03.14	20.03.19	Словения
MSM87160	CNHR28	C-DE.АЯ46.В.59536	20.08.13	19.08.18	Словения
MSM87165	CNHR28	C-DE.АЯ46.В.59536	20.08.13	19.08.18	Словения
MSM87180	CNHR28	C-DE.АЯ46.В.59536	20.08.13	19.08.18	Словения
MSM88190	CNHR29	C-DE.АЯ46.В.59536	20.08.13	19.08.18	Словения
MSM64035	CNHR24	C-DE.АЯ46.В.62888	21.03.14	20.03.19	Словения
MSM66020	CNHR25	C-DE.АЯ46.В.62888	21.03.14	20.03.19	Словения
MSM66110	CNHR25	C-DE.АЯ46.В.62888	21.03.14	20.03.19	Словения
MSM87130	CNHR28	C-DE.АЯ46.В.59536	20.08.13	19.08.18	Словения
MSM87140	CNHR28	C-DE.АЯ46.В.59536	20.08.13	19.08.18	Словения
MSM64155RU	CNHR24	C-DE.АЯ46.В.62888	21.03.14	20.03.19	Словения
MSM67165RU	CNHR26	C-DE.АЯ46.В.62888	21.03.14	20.03.19	Словения
MSM67190	CNHR26FP	C-DE.АЯ46.В.65723	18.09.14	17.09.19	Словения
MSM67150RU	CNHR26	C-DE.АЯ46.В.62888	21.03.14	20.03.19	Словения
MSM64120	CNHR24	C-DE.АЯ46.В.62888	21.03.14	20.03.19	Словения
MSM671X0	CNHR26FP	C-DE.АЯ46.В.65723	18.09.14	17.09.19	Словения
MSM671X1	CNHR26FP	C-DE.АЯ46.В.65723	18.09.14	17.09.19	Словения
MSM881X1	CNHR29	C-DE.АЯ46.В.59536	20.08.13	19.08.18	Словения
MSM881X2	CNHR29	C-DE.АЯ46.В.59536	20.08.13	19.08.18	Словения
MSM6B400	CNHR12	C-DE.АЯ46.В.62888	21.03.14	20.03.19	Словения
Кухонные комбайны					
MCM2050	CNCM11ST	C-DE.АЯ46.В.60779	26.11.13	25.11.18	Словения
MCM2150	CNCM11ST1	C-DE.АЯ46.В.60779	26.11.13	25.11.18	Словения
MCM4000	CNCM20	C-DE.АЯ46.В.60779	26.11.13	25.11.18	Словения
MCM4100	CNCM20	C-DE.АЯ46.В.60779	26.11.13	25.11.18	Словения
MCM4200	CNCM21	C-DE.АЯ46.В.60779	26.11.13	25.11.18	Словения
MCM4250	CNCM21	C-DE.АЯ46.В.60779	26.11.13	25.11.18	Словения
MCM62020	CNCM30	C-DE.АЯ46.В.60779	26.11.13	25.11.18	Словения
MCM64051	CNCM30	C-DE.АЯ46.В.60779	26.11.13	25.11.18	Словения
MCM64085	CNCM30	C-DE.АЯ46.В.60779	26.11.13	25.11.18	Словения
MCM68840	CNCM30	C-DE.АЯ46.В.60779	26.11.13	25.11.18	Словения
MCM68885	CNCM30	C-DE.АЯ46.В.60779	26.11.13	25.11.18	Словения
MUM4406	CNUM5ST	C-DE.АЯ46.В.60779	26.11.13	25.11.18	Словения
MUM4427	CNUM5ST	C-DE.АЯ46.В.60779	26.11.13	25.11.18	Словения
MUM4657	CNUM5ST	C-DE.АЯ46.В.60779	26.11.13	25.11.18	Словения
MUM4855	CNUM5ST	C-DE.АЯ46.В.60779	26.11.13	25.11.18	Словения
MUM4856EU	CNUM5ST	C-DE.АЯ46.В.60779	26.11.13	25.11.18	Словения
MUM4880	CNUM5ST	C-DE.АЯ46.В.60779	26.11.13	25.11.18	Словения
MUM52131	CNUM50	C-DE.АЯ46.В.60779	26.11.13	25.11.18	Словения
MUM54240	CNUM51	C-DE.АЯ46.В.60779	26.11.13	25.11.18	Словения
MUM54251	CNUM51	C-DE.АЯ46.В.60779	26.11.13	25.11.18	Словения
MUM56540	CNUM51	C-DE.АЯ46.В.60779	26.11.13	25.11.18	Словения
MUM57830	CNUM51	C-DE.АЯ46.В.60779	26.11.13	25.11.18	Словения
MUM57860	CNUM51	C-DE.АЯ46.В.60779	26.11.13	25.11.18	Словения
MUMXL20C	CNUM70	C-DE.АЯ46.В.60779	26.11.13	25.11.18	Словения
MUMXL40G	CNUM70	C-DE.АЯ46.В.60779	26.11.13	25.11.18	Словения
Кофемолки					
MKM6003	KM13	C-DE.АЯ46.В.62081	14.02.14	13.02.19	Словения
MKM6000	KM13	C-DE.АЯ46.В.62081	14.02.14	13.02.19	Словения
Мясорубки					
MFW1501	SFW1	C-DE.АЯ46.В.61421	13.01.14	12.01.19	Словения
MFW1545	CNFW2	C-DE.АЯ46.В.61421	13.01.14	12.01.19	Словения
MFW1550	CNFW2	C-DE.АЯ46.В.61421	13.01.14	12.01.19	Словения
MFW45020	CNFW5	C-DE.АЯ46.В.59504	16.08.13	15.08.18	Китай
MFW45120	CNFW5	C-DE.АЯ46.В.59504	16.08.13	15.08.18	Китай
MFW66020	CNFW6	C-DE.АЯ46.В.59504	16.08.13	15.08.18	Китай
MFW67440	CNFW7	C-DE.АЯ46.В.59504	16.08.13	15.08.18	Китай
MFW67600	CNFW7	C-DE.АЯ46.В.59504	16.08.13	15.08.18	Китай
MFW68640	CNFW8	C-DE.АЯ46.В.59504	16.08.13	15.08.18	Китай
MFW68660	CNFW8	C-DE.АЯ46.В.59504	16.08.13	15.08.18	Китай
MFW68680	CNFW8	C-DE.АЯ46.В.59504	16.08.13	15.08.18	Китай

المايونيز

- 1 صغار بيض (15 جم) من بيضة صغيرة
 - 10 جم خل
 - 100 ملم زيت
 - 5 جم عصير ليمون
 - 5 جم مسطردة
 - الملح والفلفل بحسب الرغبة
- ينبغي أن تتسم درجة حرارة المحتويات بالتساوي!
- ضع كل المكونات في وعاء صغير.
 - ضع نراخ الخلط الصغير على أرضية الوعاء واستمر في الخلط إلى أن يتمازج الخليط.
 - قم برفع الخلاط المشغل ببطء وصولاً إلى الحافة العلوية للخليط وإنزاله مرة أخرى، إلى أن يجهد المايونيز.

التلخص من الجهاز

- تخلص من عبوة الجهاز بأسلوب يدعم الحفاظ على البيئة. هذا الجهاز مطابق للمواصفة الأوروبية 19/2012/المجموعة الاقتصادية الأوروبية الخاصة بالأجهزة الكهربائية والإلكترونية القديمة (waste electrical and electronic equipment – WEEE).
- وهذه المواصفة تحدد الإطار العام لقواعد تسري في جميع دول الاتحاد الأوروبي بخصوص استعادة الأجهزة القديمة وإعادة استغلالها. قومي باستشارة موزعك المحلي لمعرفة أحدث الانظمة المتبعة حالياً للتخلص من الاجهزة القديمة.

شروط الضمان

- يتم تحديد شروط الضمان لهذا الجهاز من قبل ممثلنا في الدولة التي يتم فيها بيع الجهاز. يمكنك الحصول على تفاصيل هذه الشروط من قبل الموزع الذي اشتريت منه الجهاز. يرجى إحضار فاتورة أو إيصال الشراء في حال أصاب جهازك أي طارئ يغطيه الضمان.

نحتفظ بحقنا في إجراء أية تعديلات.

وصفات لذراع الخلط الصغير

هذه الوصفات مخصصة لإعداد كميات صغيرة باستخدام ذراع الخلط الصغير. قم بتقطيع الإضافات قطعًا صغيرة وقم بمعالجتها في وعاء ضيق قطره حجمه 45-60 ملم.

غذاء الأطفال

- 30 جم بطاطس
- 30 جم جزر
- 30 جم لحم بتلو
- 30 مل ماء
- فك بتقطيع الخضروات بعد تنظيفها وتقسيرها على هيئة قطع صغيرة.
- قطع لحم البتلو إلى قطع صغيرة.
- قم بغلي الإضافات معًا لتصبح طرية.
- أضف المكونات المطبوخة في وعاء صغير.
- استمر في الخلط باستخدام ذراع الخلط الصغير إلى أن يصل إلى القوام المرغوب.

درينج الزبادي

- 125 جم زبادي سائل (3.5%)
- 10 جم زيت زيتون
- 5 جم عصير ليمون
- 2 جم بقونوس
- الملح والفلفل بحسب الرغبة
- ضع كل المكونات في وعاء صغير.
- استمر في الخلط باستخدام ذراع الخلط الصغير إلى أن يصل إلى القوام المرغوب.

حساء الخضروات

- 300 جم بطاطس
- 200 جم جزر
- 1 قطعة كرفس صغيرة
- 2 قطعتين طماطم
- 1 قطعة بصل
- 50 جم زبدة
- 2 لتر ماء
- الملح والفلفل بحسب الرغبة
- قم بتقسير الطماطم وإزالة قلبها.
- فك بتقطيع الخضروات بعد تنظيفها وتقسيرها على هيئة قطع وضعها في زبد ساخن.
- أضف الماء والملح.
- اترك الخليط يغلي لمدة 20-25 دقيقة.
- ارفع الوعاء من على الموقد.
- استمر في خلط الحساء في الوعاء إلى أن يصل إلى القوام المرغوب.
- يتم إضافة الملح والفلفل لإضفاء النكهة.

عجين الكريب

- 250 مليلتر لبن
- 1 بيضة
- 100 جرام طحين
- 25 جم زبد مبرد وذائب
- ضع كل المكونات بالتتابع في وعاء.
- قم بالخلط للوصول إلى عجين ناعم.

مشروبات ميكك شيك

- 1 كوب لبن
- 6 قطع فراولة كبيرة أو
- 10 العليق الأحمر أو
- 1 موزة (مقطعة شرائح)
- ضع كل المكونات في وعاء.
- استمر في الخلط إلى أن يصل إلى القوام المرغوب.
- أضف السكر بحسب الرغبة.
- نصيحة: أضف كرة ثلج إلى الخليط أو خذ لبن شديد البرودة.

إرشادات:

- تيسيرًا للتنظيف فقم بعد الاستعمال بوضع ذراع الخلط في أي وعاء به ماء نظيف مع الضغط المتكرر على زر التشغيل لفترة قصيرة.
- عند معالجة بعض المواد الغذائية، مثل الكرنب الأحمر أو الجزر، تحدث تغييرات في لون الأجزاء البلاستيكية. هذه التغييرات يمكن إزالتها باستخدام بعض قطرات زيت الطعام.

- 6 قم بتثبيت الجهاز باليد وتغطيس ذراع الخلط. قم بتثبيت الوعاء باليد الأخرى بشكل آمن.
- 7 اضغط على زر التشغيل. يكون الجهاز مشغلاً طالما أن زر التشغيل مضغوطاً.
- 8 بمجرد أن يصل الخليط إلى درجة القوام المرغوب، قم بتحرير زر التشغيل.
- 9 انزع الكابل.

إرشادات:

- تجنبًا لصدور الرذاذ فقم بتغطيس سكين ذراع الخلط بالكامل في الخليط.
- عند التعامل مع مواد غذائية سائلة فقم بتغطيس ذراع الخلط واحتفظ بها في وضع مائل قليلاً حتى يمكن الوصول إلى درجة خلط أفضل وتجنبًا «للتلامس مع نفسه» في أرضية الوعاء.

وصفات لذراع الخلط القياسي / المصنوع من الاستانلس ستيل

المايونيز

- 1 بيضة (صفار ومح البيض)
 - 1 ملعقة كبيرة مسطردة
 - 1 ملعقة كبيرة خل أو عصير ليمون
 - 200-250 ملم زيت
 - الملح والفلفل بحسب الرغبة
- ينبغي أن تنسم درجة حرارة المحتويات بالتساوي!
- ضع كل المكونات في وعاء.
 - ضع ذراع الخلط على أرضية الوعاء واستمر في الخلط إلى أن يمتازج الخليط.
 - قم برفع الخلاط المشغل ببطء وصولاً إلى الحافة العليا للخليط وإنزله مرة أخرى، إلى أن يجهز المايونيز.
- نصيحة:** يمكنك وفقاً لهذه الوصفة إعداد المايونيز أيضاً باستخدام صفار البيض فقط. ولا تستخدم عندئذ إلا نصف كمية الزيت.

العناية والتنظيف اليومي

يجب تنظيف الجهاز بعد كل استخدام جيداً.

⚠ تحذير

خطر الصعق الكهربائي!

- انزع كابل الطاقة من القابس قبل التنظيف.
- إيّاك أن تغمر الجهاز الأساسي في مادة سائلة ولا أن تنظفها في ماكينة غسل الأطباق.

تنبيه هام!

- لا تستخدم المنظفات التي تحتوي على الكحول في تنظيف الماكينة.
- لا تستخدم أي أغراض معدنية حادة أو مدببة في التنظيف.
- لا تستخدم أي قماش جليخ أو منظفات سنفرة.

← الصورة C

- 1 أفضل الجهاز الأساسي عن أجزاء الكماليات.
- 2 امسح الجهاز الأساسي بقطعة قماش ناعمة رطبة ثم جففها.
- 3 قم بتنظيف أجزاء الكماليات بمحلول صابوني وقطعة قماش ناعمة أو اسفنجة أو ضعها في غسالة الأطباق.
- 4 اترك ذراع الخلط تجف وهي في وضع مستقيم (تكون سكين ذراع الخلط موجهة إلى أعلى)، حتى يمكن أن ينساب الماء الذي توغل فيها للخارج.

ذراع خلط صغير

ذراع الخلط الصغير مخصص لمعالجة الكميات الصغيرة في الأوعية الصغيرة. الأوعية المستخدمة يتعين أن يبلغ قطرها 45-60 ملم. «وصفات لذراع الخلط الصغير» انظر صفحة 6

الاستعمال

⚠ تحذير

خطر الإصابة بالحروق!

احترس عند التعامل مع الخليط الساخن. الخليط الساخن يمكن أن يتردّد عند معالجته. اترك الخليط المغلي ليبرد ويصل إلى درجة حرارة 80°م أو أقل قبل معالجته.

خطر حدوث إصابات!

بعد إطفاء الجهاز انتظر إلى أن يقف سكين ذراع الخلاط.

لا تمد يدك مطلقاً في نطاق حركة سكين ذراع الخلاط.

تنبيه هام!

- ذراع الخلط يجب أن يتم تثبيته جيداً بالجهاز الأساسي. لا يسمح بأن يتأرجح ذراع الخلط أو يسقط لأسفل.
- يُنصح بعدم ترك الجهاز دائراً لمدة أطول مما هو لازم لصنع الخليط.
- المواد الغذائية الصلبة، مثل التفاح أو البطاطس أو اللحم يتعين قبل معالجتها أن يتم تفتيتها وطبخها لتصبح طرية. لغرض التفتيت/الهرس للمواد الغذائية النينة (البصل، الثوم، الأعشاب،...) فاستعمل القطاعة متنوعة الاستخدام.

← الصورة B

- 1 قم بإعداد المواد الغذائية المرغوبة. قم بتفتيت الأجزاء الكبيرة أولاً.
- 2 ضع المواد الغذائية المعنية في وعاء عال وثابت مناسب أو استمر في معالجتها في إناء الطهي.
- 3 افرد كابل الكهرباء بالكامل.
- 4 استمر في تثبيت ذراع الخلط وتركيب الجهاز الأساسي على ذراع الخلط وإدارته في اتجاه عقارب الساعة، إلى أن يثبت كلا الجزأين.
- 5 أدخل قابس الجهاز في المقبس.

قبل الاستخدام لأول مرة

قبل استخدام الجهاز الجديد، يجب إخراج محتوياته بالكامل وتنظيفها ثم فحصها.

تنبيه هام!

إياك أن تشغل جهازاً متضرراً!

- 1 أخرج الجهاز الرئيسي وأجزاء الكماليات من العبوة.
- 2 انزع مادة التغليف الموجودة.
- 3 تأكد من اكتمال جميع الأجزاء.
- ← الصورة A / D
- 4 افحص جميع الأجزاء بحثاً عن أي أضرار ملحوظة.
- 5 نظف جميع الأجزاء ثم جففها جيداً قبل الاستخدام الأولي. ← «العناية والتنظيف اليومي» انظر صفحة 5

إرشادات:

- أذرع الخلط مصممة لتقطيع وخلط المايونيز، والصلصة، والمشروبات المخلوطة، وطعام الأطفال، والفاكهة والخضروات المسلوقة، وكذلك لهرس الحساء.
- أذرع الخلط غير مصممة لإعداد الهريس الذي يتكون من البطاطس فقط أو الأطعمة المشابهة في الصلابة.
- استخدم في ذلك الخلاط اليدوي من Bosch مع الجزء العلوي للمخففة.
- قم بتفتيت المواد الغذائية أولاً قبل معالجتها. عند استخدام ذراع الخلط الصغير استخدم قطع صغيرة.

ذراع خلط قياسي / من الاستانلس ستيل

ذراع الخلط مخصص لمعالجة المواد الغذائية في الأوعية الكبيرة نسبياً، مباشرة في الإناء أو في وعاء الخلط الخاص. ← «وصفات لذراع الخلط القياسي / المصنوع من الاستانلس ستيل» انظر صفحة 5

نظرة عامة

← الصورة A

- 1 **الجهاز الرئيسي MSM14... / MSM24**
 - a زر التشغيل
 - b كابل الكهرباء
- 2 **الجهاز الرئيسي MSM26**
 - a زر التشغيل
 - b كابل الكهرباء
- 3 **أذرع الخلط بسكين ذراع الخلط***
 - a ذراع الخلط القياسي
 - b ذراع خلط من الاستانلس ستيل
 - c ذراع خلط صغير
- 4 **وعاء الخلط بتدرج***
 - a غطاء المأكولات الطازجة*
- 5 **القطاعة المتنوعة الاستخدام***
(دليل استعمال منفصل)
- 6 **مضرب البيض***
(دليل استعمال منفصل)
* على حسب الطراز

يصف دليل الاستعمال إصدارات مختلفة من الجهاز. وتوجد لمحة عامة في صفحات الرسوم التوضيحية.

← الصورة D

إذا لم يكن أحد المكونات موجودًا داخل مجموعة التوريد، يمكنك طلبه من قبل خدمة العملاء:

رقم الطلب	الملحقات
00481139	وعاء الخلاط
12009171	القطاعة المتنوعة الاستخدام
00750665	مضرب البيض

بواسطة جهاز التقطيع متعدد الاستخدام يمكنك الاستفادة من الأداء الكامل للجهاز.

ننقدم لكم بأصدق التهاني على شرائكم لهذا الجهاز الجديد من ماركة Bosch.

ويمكنكم أن تجدوا في الصفحات التالية من دليل الاستعمال هذا إرشادات قيمة تتعلق بكيفية استخدام الجهاز استخدامًا آمنًا.

ويطيب لنا أن نشير إلى ضرورة قراءة هذا الدليل جيدًا واتباع جميع التعليمات الواردة فيه. ولسوف تطول سعادتم بهذا الجهاز وستثبت لكم النتيجة صحة قرار الشراء.

يُرجى الاحتفاظ بدليل الاستعمال من أجل أي استخدام لاحق أو لتسليمه للمستخدم التالي.

وتجدون المزيد من المعلومات حول منتجاتنا في موقع الإنترنت الخاص بنا.

المحتويات

- ar-1 الاستعمال المطابق للتعليمات.....
- ar-1 تعليمات الأمان.....
- ar-3 نظرة عامة.....
- ar-4 قبل الاستخدام لأول مرة.....
- ar-4 الاستعمال.....
- ar-5 العناية والتنظيف اليومي.....
- ar-5 وصفات لذراع الخلط القياسي / المصنوع من الاستانلس ستيل.....
- ar-6 وصفات لذراع الخلط الصغير.....
- ar-7 التخلص من الجهاز.....
- ar-7 شروط الضمان.....

من الأحوال بتوصيل أو تشغيل الجهاز مع ساعات توقيت التشغيل/إيقاف التشغيل أو مع مقابس قابلة للتشغيل عن بعد.
يُنصح بعدم ترك الجهاز دائراً لمدة أطول مما هو لازم لصنع الخليط.
لا تجعل كابل الطاقة يتلامس مع أجزاء ساخنة ولا تسحبه على حواف حادة. لا تغمر الجهاز الأساسي أبداً في المياه، ولا تضعه في آلة غسل الأطباق.
لا تستعمل الجهاز ويداك مبتلتان ولا تقم بتشغيله دون وجود خليط.
لا تغمر الجهاز في الخليط من خلال الوصلة البيئية لذراع الخلاط والجهاز الأساسي.
يجب فصل الجهاز من مصدر الطاقة دوماً بعد كل استخدام، في حالة انعدام الإشراف، أو قبل التجميع، أو التفكيك، أو التنظيف، أو في حالة ظهور أخطاء على الجهاز.

⚠ تحذير!

خطر حدوث إصابات!

بعد الاستخدام المباشر للجهاز انتظر إلى أن يقف سكين ذراع الخلاط.
قبل تغيير ملحقات تكميلية أو أجزاء إضافية يتم تحريكها أثناء التشغيل يلزم دائما إيقاف تشغيل الجهاز وفصله عن شبكة التغذية بالتيار الكهربائي.
لا تمد يدك مطلقاً في نطاق حركة سكين ذراع الخلاط. لا تقم مطلقاً بتنظيف سكين ذراع الخلاط بالأيدي المجردة.

⚠ تحذير!

خطر التعرض للحروق!

احترس عند التعامل مع الخليط الساخن. الخليط الساخن يمكن أن يتردد عند معالجته. لا تضع ذراع الخلط على أسطح ساخنة ولا تستخدمها في خليط ساخن للغاية. اترك الخليط المغلي ليبرد ويصل إلى درجة حرارة 80°م أو أقل قبل معالجته. عند استخدام الخلاط القائم في إناء الطهي فقم أولاً برفع الوعاء من حيز الطهي.

⚠ تحذير!

خطر الاختناق!

يجب عدم السماح لأطفال باللعب بمواد التغليف.

الاستعمال المطابق للتعليمات

يُرجى قراءة هذه الإرشادات بعناية، والتصرف بناءً على ذلك ثم الحفاظ عليها! في حالة قيامكم بإعطاء الجهاز لشخص آخر يرجى منكم تسليمه إرشادات الاستخدام هذه سويًا مع الجهاز.

عدم الالتزام بتطبيق التعليمات الخاصة بالاستخدام الصحيح للجهاز يترتب عليه عدم تحمل منتج الجهاز لأي مسؤولية عن الأضرار الناتجة من جراء ذلك.

هذا الجهاز معد ومخصص لإعداد الكميات المعتادة للأغراض المنزلية في التطبيقات المنزلية أو التطبيقات غير التجارية أو الاحترافية المشابهة للتطبيقات المنزلية. الاستخدام في التطبيقات المشابهة للتطبيقات المنزلية يشمل على سبيل المثال الاستخدام في المطابخ المخصصة للعاملين في المتاجر أو المكاتب أو المؤسسات الزراعية وغيرها من المؤسسات المهنية، وكذلك الاستخدام من قبل نزلاء البنسيونات والفنادق الصغيرة ومنشآت السكنى المشابهة.

الجهاز مصمم فقط لتفتيت أو خلط المواد الغذائية. الجهاز غير مصمم لإعداد البطاطس البوريه (أو بوريه المواد الغذائية متشابهة الكثافة). لا يسمح باستخدام الجهاز في معالجة أي أشياء أو أجسام أو عناصر أخرى. لا تستعمل إلا الأجزاء والكماليات الأصلية لتشغيل الجهاز. لا تضع الجهاز على سطح ساخن أو بالقرب منه، مثل صفيحة الموقد. وعاء الخلط غير مخصصة للاستخدام في فرن المايكروويف. يُسمح باستخدام هذا الجهاز من قِبَل الأشخاص الذين يعانون من نقص في القدرات الجسدية أو الحسية أو العقلية أو الأشخاص الذين لديهم قصور في الخبرة أو المعرفة شريطة أن يتم مراقبتهم أو توجيههم إلى كيفية الاستخدام الآمن للجهاز مع التأكد من إدراكهم للأخطار المرتبطة بذلك. أما الأطفال فيجب إبعادهم عن الجهاز وعن توصيلاته الكهربائية، ولا يُسمح لهم بتشغيل الجهاز. يجب عدم السماح للأطفال بأن يقوموا باللعب بالجهاز. أعمال التنظيف وصيانة المستعمل لا يسمح بأن يقوم بها الأطفال.

تعليمات الأمان



خطر حدوث صدمة كهربائية وخطر حدوث حريق!

لا تستخدم الجهاز سوى في الأماكن الداخلية وفي درجة حرارة الغرفة، وعلى ارتفاع أقل من 2000 متر فوق مستوى سطح البحر. ينبغي توصيل الجهاز فقط بمقبس مركب بطريقة سليمة ومزود بوصلة تأريض على أن تكون شبكة الكهرباء ذات تيار متردد. تأكد من أن نظام أسلاك الحماية الأرضية الخاص بتركيبات المنزل الكهربائية مركبة وفقا للوائح المعنية.

يجب عدم توصيل وتشغيل الجهاز إلا وفقا للبيانات المنصوص عليها في لوحة بيانات الطراز. لا يستخدم إلا إذا لم يكن في التوصيلات أو الجهاز أي أضرار. لا يسمح بإجراء أية أعمال إصلاح، مثل استبدال كبل إمداد بالكهرباء تالف، إلا من قبل خدمة العملاء التابعة لشركتنا، وذلك لتجنب تعريض أشخاص أو أشياء للخطر. يجب عدم القيام بأي حال

Kundendienst – Customer Service

DE Deutschland, Germany

BSH Hausgeräte Service GmbH
Zentralwerkstatt für kleine
Hausgeräte
Trautskirchener Strasse 6-8
90431 Nürnberg

Online Auftragsstatus, Filterbeutel-
Konfigurator und viele weitere
Infos unter:
www.bosch-home.com

Reparaturservice, Ersatzteile &
Zubehör, Produkt-Informationen:
Tel.: 0911 70 440 040
mailto:cp-servicecenter@
bshg.com

Wir sind an 365 Tagen rund um die Uhr
erreichbar.

AE United Arab Emirates,

الإمارات العربية المتحدة

BSH Home Appliances FZE
Round About 13,
Plot Nr MO-0532A
Jebel Ali Free Zone – Dubai
Tel.: 04 881 4401
mailto:service.uae@bshg.com
www.bosch-home.com/ae

AL Republika e Shqiperise, Albania

ELEKTRO-SERVIS sh.p.k
Rr: "Ferit Xhajklo" Ish Markata
Tirana
Tel.: 4 2278 130, -131
Fax: 4 2278 130
mailto:info@elektro-servis.com

ELEKTRO-SERVIS sh.p.k

Kulla B Nr.223/1
Kodi Postar 1023
Tirana
Tel.: 4 480 6061
Tel.: 4 227 4941
Fax: 4 227 0448
Cel: +355 069 60 45555
mailto:info@expert-servis.al

AT Österreich, Austria

BSH Hausgeräte
Gesellschaft mbH
Werkskundendienst
für Hausgeräte
Quellenstrasse 2
1100 Wien
Tel.: 0810 550 511*
Fax: 01 605 75 51 212
mailto:vie-stoerungsannahme@
bshg.com

Hotline für Espresso-Geräte:

Tel.: 0810 700 400*
www.bosch-home.at

*innerhalb Österreichs zum Regionaltarif

AU Australia

BSH Home Appliances Pty. Ltd.
7-9 Arco Lane
HEATHERTON, Victoria 3202
Tel.: 1300 368 339
mailto:bshau-as@bshg.com
www.bosch-home.com.au

BA Bosna i Hercegovina, Bosnia-Herzegovina

"HIGH" d.o.o.
Gradačacka 29b
71000 Sarajevo
Info-Line: 061 100 950
Fax: 033 213 513
mailto:delicnanda@hotmail.com

BE Belgique, België, Belgium

BSH Home Appliances S.A.
Avenue du Laerbeek 74
Laarbeeklaan 74
1090 Bruxelles – Brussel
Tel.: 070 222 141
Fax: 024 757 291
mailto:bru-repairs@bshg.com
www.bosch-home.be

BG Bulgaria

BSH Domakinski Uredi
Bulgaria EOOD
115K Tsarigradsko Chausse Blvd.
European Trade Center Building,
5th floor
1784 Sofia
Tel.: 02 892 90 47
Fax: 02 878 79 72
mailto:informacia.servis-bg@
bshg.com
www.bosch.home.bg

BH Bahrain, مملكة البحرين

Khalaifat Est.
P.O. Box 5111
Manama
Tel.: 01 7400 553
mailto:service@khalaifat.com

BY Belarus, Беларусь

ООО "БСХ Бытовая техника"
тел.: 495 737 2961
mailto:mok-kdhl@bshg.com

CH Schweiz, Suisse, Svizzera, Switzerland

BSH Hausgeräte AG
Werkskundendienst für
Hausgeräte
Fahrweidstrasse 80
8954 Geroldswil
mailto:ch-info.hausgeraete@
bshg.com

Service Tel.: 0848 840 040
Service Fax: 0848 840 041
mailto:ch-reparatur@bshg.com
Ersatzteile Tel.: 0848 880 080
Ersatzteile Fax: 0848 880 081
mailto:ch-ersatzteil@bshg.com
www.bosch-home.com

CY Cyprus, Κύπρος

BSH Ikiakes Syskeves-Service
39, Arh. Makaaniou III Str.
2407 Egomi/Nikosia (Lefkosia)
Tel.: 7777 8007
Fax: 022 658 128
mailto:bsh.service.cyprus@
cytanet.com.cy

CZ Česká Republika, Czech Republic

BSH domácí spotřebiče s.r.o.
Firemní servis domácích
spotřebičů
Pekařská 10b
155 00 Praha 5
Tel.: 0251 095 546
Fax: 0251 095 549
www.bosch-home.com/cz

DK Danmark, Denmark

BSH Hvidevarer A/S
Telegrafvej 4
2750 Ballerup
Tel.: 44 89 89 85
Fax: 44 89 89 86
mailto:BSH-Service.dk@
BSHG.com
www.bosch-home.dk

EE Eesti, Estonia

SIMSON OÜ
Raua 55
10152 Tallinn
Tel.: 0627 8730
Fax: 0627 8733
mailto:teenindus@simson.ee

ES España, Spain

BSH Electrodomésticos
España S.A.
Servicio Oficial del Fabricante
Parque Empresarial PLAZA,
C/ Manfredonia, 6
50197 Zaragoza
Tel.: 902 245 255 o 976 305 713
Fax: 976 578 425
mailto:CAU-Bosch@bshg.com
www.bosch-home.es

FI Suomi, Finland

BSH Kodinkoneet Oy
Itälähdenkatu 18 A, PL 123
00201 Helsinki
Tel.: 0207 510 700
Fax: 0207 510 780
mailto:Bosch-Service-
FI@bshg.com
www.bosch-home.fi
Lankapuhelimesta 8,28 snt/puhelu
+ 7 snt/min (alv 24%)
Matkapuhelimesta 8,28 snt/puhelu
+ 17 snt/min (alv 24%)

FR France

BSH Electroménager S.A.S.
50 rue Ardoin – BP 47
93401 SAINT-OUEN cedex

Service interventions à domicile:
01 40 10 11 00

Service Consommateurs:
0 892 698 010 (0,34 € TTC/mn)
mailto:soa-bosch-conso@bshg.com

Service Pièces Détachées et
Accessoires:

0 892 698 009 (0,34 € TTC/mn)
www.bosch-home.fr

GB Great Britain

BSH Home Appliances Ltd.

Grand Union House
Old Wolverton Road
Wolverton

Milton Keynes MK12 5PT
To arrange an engineer visit, to
order spare parts and accessories
or for product advice please visit
www.bosch-home.co.uk
or call

Tel.: 0344 892 8979*

*Calls are charged at the basic rate, please
check with your telephone service provider
for exact charges

GR Greece, Ελλάς

BSH Ikiakes Siskeves A.B.E.
Central Branch Service

17 km E.O. Athinon-Lamias &
Potamou 20
14564 Kifisia
Πανελλήνιο τηλέφωνο: 181 82
(Αστική χρέωση)
www.bosch-home.gr

HK Hong Kong, 香港

BSH Home Appliances Limited
Unit 1 & 2, 3rd Floor

North Block, Skyway House
3 Sham Mong Road

Tai Kok Tsui, Kowloon
Hong Kong

Tel.: 2565 6151

Fax: 2565 6681

mailto:bosch.hk.service@bshg.com
www.bosch-home.cn

HR Hrvatska, Croatia

BSH kućni uređaji d.o.o.

Kneza Branimira 22

10000 Zagreb

Tel.: 01 640 36 09

Fax: 01 640 36 03

mailto:informacije.servis-hr@

bshg.com

www.bosch-home.com/hr

HU Magyarország, Hungary

BSH Háztartási Készülék

Kereskedelmi Kft.

Háztartási gépek márkaszervize

Királyhágó tér 8-9

1126 Budapest

Hibabejelentés

Tel.: +361 489 5461

Fax: +361 201 8786

mailto:hibabejelentes@bsh.hu

Alkatrészrendelés

Tel.: +361 489 5463

Fax: +361 201 8786

mailto:alkatrészrendeles@bsh.hu

www.bosch-home.com/hu

IE Republic of Ireland

BSH Home Appliances Ltd.

Unit F4, Ballymount Drive

Ballymount Industrial Estate

Walkinstown

Dublin 12

Service Requests,

Spares and Accessories

Tel.: 01450 2655*

Fax: 01450 2520

www.bosch-home.co.uk

*0.03 € per minute at peak.

Off peak 0.0088 € per minute

IL Israel, ישראל

C/S/B/ Home Appliance Ltd.

1, Hamasger St.

North Industrial Park

Lod, 7129801

Tel.: 08 9777 222

Fax: 08 9777 245

mailto:csb-serv@csb-ltd.co.il

www.bosch-home.co.il

IN India, Bhārat, भारत

BSH Household Appliances

Mfg. Pvt. Ltd.

Arena House, 2nd Floor, Main Bldg,

Plot No. 103, Road No. 12, MIDC,

Andheri East

Mumbai 400 093

Toll Free 1800 266 1880

www.bosch-home.com/in

IS Iceland

Smith & Norland hf.

Noatuni 4

105 Reykjavik

Tel.: 0520 3000

Fax: 0520 3011

www.sminor.is

IT Italia, Italy

BSH Elettrodomestici S.p.A.

Via. M. Nizzoli 1

20147 Milano (MI)

Numero verde 800 829 120

mailto:info@bosch-elettrodomestici.it

www.bosch-home.com/it

KZ Kazakhstan, Қазақстан

IP Turebekov Yerzhan

Nurmanovich

Jangeldina str. 15

Shimkent 160018

Tel.: 0252 31 00 06

mailto:evrika_kz@mail.ru

LB Lebanon, لبنان

Teheni, Hana & Co.

Boulevard Dora 4043 Beyrouth

P.O. Box 90449

Jdeideh 1202 2040

Tel.: 01 255 211

mailto:Info@Teheni-Hana.com

LT Lietuva, Lithuania

Senuku prekybos centras UAB

Jonavos g. 62

44192 Kaunas

Tel.: 0372 12146

Fax: 0372 12165

www.senukai.lt

LU Luxembourg

BSH électroménagers S.A.

13-15 ZI Breedeweues

1259 Senningerberg

Tel.: 26349 300

Fax: 26349 315

mailto:lux-service.electromenager@

bshg.com

www.bosch-home.com/lu

LV Latvija, Latvia

General Serviss Limited

Bullu street 70c

1067 Riga

Tel.: 07 42 41 37

mailto:bt@olimpeks.lv

Elkor Serviss

Brivibas gatve 201

1039 Riga

Tel.: 067 0705 20; -36

mailto:domoservice@elkor.lv

www.servisacentrs.lv

MD Moldova

S.R.L. "Rialto-Studio"

ул. Шусева 98

2012 Кишинев

тел./факс: 022 23 81 80

mailto:bosch-md@mail.ru

ME Crna Gora, Montenegro

Elektronika komerc

Ul. Slobode 17

84000 Bijelo Polje

Tel./Fax: 050 432 575

Mobil: 069 324 812

mailto:ekobosch.servis@

t-com.me

MK Macedonia, Македонија

GORENEC

Jane Sandanski 69 lok.3

1000 Skopje

Tel.: 022 454 600

Mobil: 070 697 463

mailto:gorenc@yahoo.com

MT Malta

Oxford House Ltd.

Notabile Road

Mriehel BKR 14

Tel.: 021 442 334

Fax: 021 488 656

www.oxfordhouse.com.mt

MV Raajjeyge Jumhooriyyaa, Maledives

Lintel Investments
Ma. Maadheli, Majeedhee Magu Malé
Tel.: 0331 0742
mailto:mohamed.zuhuree@lintel.com.mv

NL Nederland, Netherlands

BSH Huishoudapparaten B.V.
Taurusavenue 36
2132 LS Hoofddorp
Storingsmelding:
Tel.: 088 424 4010
Fax: 088 424 4845
mailto:bosch-contactcenter@bshg.com

Onderdelenverkoop:
Tel.: 088 424 4010
Fax: 088 424 4801
mailto:bosch-onderdelen@bshg.com
www.bosch-home.nl

NO Norge, Norway

BSH Husholdningsapparater A/S
Grensesvingen 9
0661 Oslo
Tel.: 22 66 06 00
Fax: 22 66 05 50
mailto:Bosch-Service-NO@bshg.com
www.bosch-home.no

NZ New Zealand

BSH Home Appliances Ltd.
Unit F 2, 4 Orbit Drive
Mairangi Bay
Auckland 0632
Tel.: 09 477 0492
Fax: 09 477 2647
mailto:bshnz-cs@bshg.com
www.bosch-home.co.nz

PL Polska, Poland

BSH Sprzęt Gospodarstwa
Domowego sp. z o.o.
Al. Jerozolimskie 183
02-222 Warszawa
Centrala Serwisu
Tel.: 801 191 534
Fax: 022 572 7709
mailto:Serwis.Fabryczny@bshg.com
www.bosch-home.pl

PT Portugal

BSHP Electrodomésticos Lda.
Rua Alto do Montijo, nº 15
2790-012 Carnaxide
Tel.: 214 250 730
Fax: 214 250 701
mailto:bosch.electrodomesticos.pt@bshg.com
www.bosch-home.pt

RO România, Romania

BSH Electrocasnice srl.
Sos. Bucuresti-Ploiesti,
nr. 19-21, sect.1
13682 Bucuresti
Tel.: 021 203 9748
Fax: 021 203 9733
mailto:service.romania@bshg.com
www.bosch-home.ro

RU Russia, Россия

ООО "БСХ Бытовая техника"
Сервис от производителя
Малая Калужская 19/1
119071 Москва
тел.: 495 737 2961
mailto:mok-kdhl@bshg.com
www.bosch-home.com

SA Kingdom Saudi Arabia,

المملكة العربية السعودية
Abdul Latif Jameel Electronics
and Airconditioning Co. Ltd.
BOSCH Service centre,
Kilo 5 Old Makkah Road
(Next to Toyota), Jamiah Dist.
P.O.Box 7997
Jeddah 21472
Tel.: 800 244 0043
mailto:kunnumalsp@alj.com
www.aljelectronics.com.sa

SE Sverige, Sweden

BSH Hushållsapparater AB
Landsvägen 32
169 29 Solna
Tel.: 0771 11 22 77 local rate
mailto:Bosch-Service-SE@bshg.com
www.bosch-home.se

SG Singapore, 新加坡

BSH Home Appliances Pte. Ltd.
TECHPLACE I and
Mo Kio Avenue 10
Block 4012 #01-01
569628 Singapore
Tel.: 6751 5000
Fax: 6751 5005
mailto:bshsgp.service@bshg.com
www.bosch-home.com.sg

SI Slovenija, Slovenia

BSH Hišni aparati d.o.o.
Litostrajska 48
1000 Ljubljana
Tel.: 01 583 07 01
Fax: 01 583 08 89
mailto:informacije.servis@bshg.com
www.bosch-home.com/si

SK Slovensko, Slovakia

BSH domácí spotřebiče s.r.o.
Organizačná zložka Bratislava
Galvaniho 17/C
821 04 Bratislava
Tel.: 02 44 45 20 41
mailto:opravy@bshg.com
www.bosch-home.com/sk

TR Türkiye, Turkey

BSH Ev Aletleri Sanayi
ve Ticaret A.S.
Fatih Sultan Mehmet Mahallesi
Balkan Caddesi No: 51
34771 Ümraniye, İstanbul
Tel.: 0 216 444 6333*
Fax: 0 216 528 9188
mailto:careline.turkey@bshg.com
www.bosch-home.com/tr
*Çağrı merkezini sabit hatlardan aramanın
bedeli şehir içi ücretlendirme, Cep
telefonlarından ise kullanılan tarifeyle göre
değişkenlik göstermektedir

TW Taiwan, 台湾

BSH Home Appliances Private Limited
台北市內湖區洲子街80號11樓
11F., No.80, Zhouzi St., Neihu Dist.
Taipei City 11493
Tel.: 0800 368 888
Fax: 02 2627 9788
mailto:bshtzn-service@bshg.com
我們期盼您不斷的鼓勵與指導,
任何查詢或服務需求,
歡迎洽詢客服專線
www.bosch-home.com.tw

UA Ukraine, Україна

ТОВ "БСХ Побутова Техніка"
tel.: 044 490 2095
mailto:bsh-service.ua@bshg.com
www.bosch-home.com.ua

XK Kosovo

NTP GAMA
Rruga Mag Prishtine-ferizaj
70000 Ferizaj
Tel.: 0290 321 434
mailto:a_service@gama-electronics.com

XS Srbija, Serbia

BSH Kućni aparati d.o.o.
Milutina Milankovića br. 9ž
11070 Novi Beograd
Tel.: 011 205 23 97
Fax: 011 205 23 89
mailto:informacije.servis-sr@bshg.com
www.bosch-home.rs

ZA South Africa

BSH Home Appliances (Pty) Ltd.
15th Road Randjespark
Private Bag X36, Randjespark
1685 Midrand – Johannesburg
Tel.: 086 002 6724
Fax: 086 617 1780
mailto:applianceserviceza@bshg.com
www.bosch-home.com/za

Garantiebedingungen DEUTSCHLAND (DE)

Die nachstehenden Bedingungen, die Voraussetzungen und Umfang unserer Garantieleistung beschreiben, lassen die Gewährleistungsverpflichtungen des Verkäufers aus dem Kaufvertrag mit dem Endabnehmer unberührt.

Für dieses Gerät leisten wir Garantie gemäß nachstehenden Bedingungen:

1. Wir beheben unentgeltlich nach Maßgabe der folgenden Bedingungen (Nr. 2–6) Mängel am Gerät, die nachweislich auf einem Material- und/oder Herstellungsfehler beruhen, wenn sie uns unverzüglich nach Feststellung und innerhalb von 24 Monaten nach Lieferung an den Erstendabnehmer gemeldet werden. Zeigt sich der Mangel innerhalb von 6 Monaten ab Lieferung, wird vermutet, dass es sich um einen Material- oder Herstellungsfehler handelt.
2. Die Garantie erstreckt sich nicht auf leicht zerbrechliche Teile wie z. B. Glas oder Kunststoff bzw. Glühlampen.

Eine Garantiepflicht wird nicht ausgelöst durch geringfügige Abweichungen von der Soll-Beschaffenheit, die für Wert und Gebrauchstauglichkeit des Gerätes unerheblich sind, oder durch Schäden aus chemischen und elektrochemischen Einwirkungen von Wasser, sowie allgemein aus anomalen Umweltbedingungen oder sachfremden Betriebsbedingungen oder wenn das Gerät sonst mit ungeeigneten Stoffen in Berührung gekommen ist. Ebenso kann keine Garantie übernommen werden, wenn die Mängel am Gerät auf Transportschäden, die nicht von uns zu vertreten sind, nicht fachgerechte Installation und Montage, Fehlgebrauch, eine nicht haushaltsübliche Nutzung, mangelnde Pflege oder Nichtbeachtung von Bedienungs- oder Montagehinweisen zurückzuführen sind.

Der Garantieanspruch erlischt, wenn Reparaturen oder Eingriffe von Personen vorgenommen werden, die hierzu von uns nicht ermächtigt sind, oder wenn unsere Geräte mit Ersatzteilen, Ergänzungs- oder Zubehörteilen versehen werden, die keine Originalteile sind und dadurch ein Defekt verursacht wird.

3. Die Garantieleistung erfolgt in der Weise, dass mangelhafte Teile nach unserer Wahl unentgeltlich instandgesetzt oder durch einwandfreie Teile ersetzt werden.

Geräte, die zumutbar (z. B. im PKW) transportiert werden können, und für die unter Bezugnahme auf diese Garantie eine Garantieleistung beansprucht wird, sind unserer nächstgelegenen Kundendienststelle oder unserem Vertragskundendienst zu übergeben oder zuzusenden. Instandsetzungen am Aufstellungsort können nur für stationär betriebene (feststehende) Geräte verlangt werden.

Es ist jeweils der Kaufbeleg mit Kauf- und/oder Lieferdatum vorzulegen. Ersetzte Teile gehen in unser Eigentum über.

4. Sofern die Nachbesserung von uns abgelehnt wird oder fehlschlägt, wird innerhalb der oben genannten Garantiezeit auf Wunsch des Endabnehmers kostenfrei gleichwertiger Ersatz geliefert.
5. Garantieleistungen bewirken weder eine Verlängerung der Garantiefrist, noch setzen sie eine neue Garantiefrist in Lauf. Die Garantiefrist für eingebaute Ersatzteile endet mit der Garantiefrist für das ganze Gerät.
6. Weitergehende oder andere Ansprüche, insbesondere solche auf Ersatz außerhalb des Gerätes entstandener Schäden sind – soweit eine Haftung nicht zwingend gesetzlich angeordnet ist – ausgeschlossen.

Diese Garantiebedingungen gelten für in Deutschland gekaufte Geräte. Werden Geräte ins Ausland verbracht, die die technischen Voraussetzungen (z. B. Spannung, Frequenz, Gasarten, etc.) für das entsprechende Land aufweisen und die für die jeweiligen Klima- und Umweltbedingungen geeignet sind, gelten diese Garantiebedingungen auch, soweit wir in dem entsprechenden Land ein Kundendienstnetz haben. Für im Ausland gekaufte Geräte gelten die von unserer jeweils zuständigen Landesvertretung herausgegebenen Garantiebedingungen. Diese können Sie über Ihren Fachhändler, bei dem Sie das Gerät gekauft haben, oder direkt bei unserer Landesvertretung anfordern.

Beachten Sie unser weiteres Kundendienst-Angebot:

Auch nach Ablauf der Garantie stehen Ihnen unser Werkskundendienst und unsere Servicepartner zur Verfügung.

Robert Bosch Hausgeräte GmbH
Carl-Wery-Straße 34
81739 München, GERMANY

08/14


Bosch-Infoteam

(Mo-Fr: 8.00-18.00 Uhr erreichbar)

Für Produktinformationen sowie Anwendungs- und Bedienungsfragen zu **kleinen Hausgeräten**:

Tel.: 0911 70 440 040 oder unter
bosch-infoteam@bshg.com

Nur für Deutschland gültig!

 Beratung und Reparaturauftrag bei Störungen

D 0911 70 440 040

A 0810 550 511

CH 0848 840 040

Die Kontaktdaten aller Länder finden Sie im beiliegenden Kundendienst-Verzeichnis.

Robert Bosch Hausgeräte GmbH

Carl-Wery-Straße 34

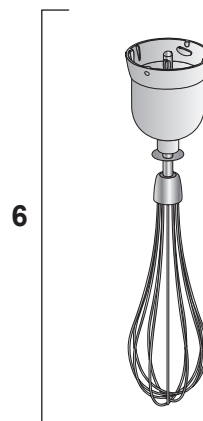
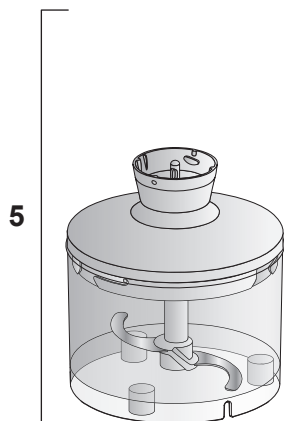
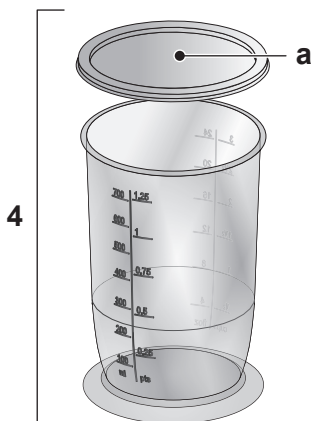
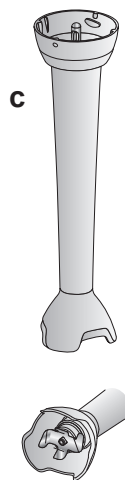
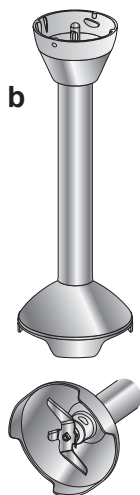
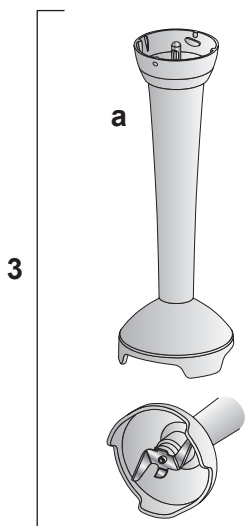
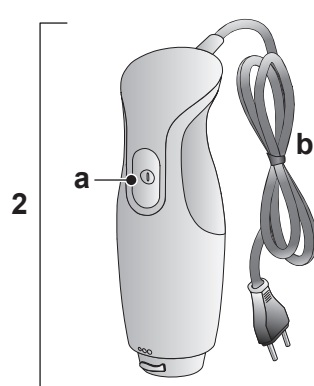
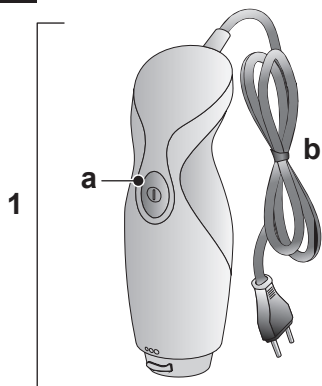
81739 München, GERMANY

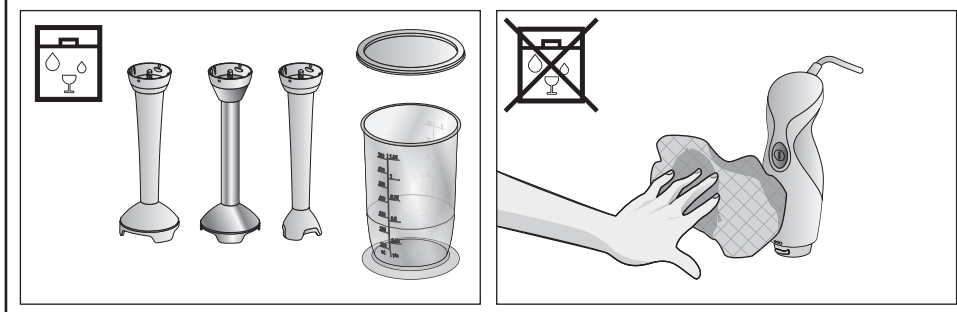
www.bosch-home.com



8001029310

951119

A

B**C**

D										
MSM14000	✓		✓							
MSM14100	✓		✓			✓				
MSM14200	✓		✓			✓		✓	✓	
MSM14500	✓		✓			✓		✓	✓	✓
MSM24100	✓			✓		✓				
MSM2410D	✓			✓		✓				
MSM2410Y	✓			✓		✓				
MSM2410P	✓			✓		✓				
MSM2413V	✓			✓	✓	✓	✓			
MSM24500	✓			✓		✓		✓	✓	✓
MSM26130		✓		✓	✓	✓	✓			
MSM2610B		✓		✓		✓	✓			
MSM2620B		✓		✓		✓	✓	✓	✓	
MSM2623G		✓		✓	✓	✓	✓	✓	✓	
MSM2650B		✓		✓		✓	✓	✓	✓	✓