



Register your new Bosch now:
www.bosch-home.com/welcome



MSM66...RU
MSM67...RU



BOSCH

en Instruction manual
ru Инструкция по эксплуатации

en	English	3
ru	Русский	7



Intended use

Read and follow the operating instructions carefully and keep for later reference! Enclose these instructions when you give this appliance to someone else.

If the instructions for correct use of the appliance are not observed, the manufacturer's liability for any resulting damage will be excluded. This appliance is intended for domestic use only. Use the appliance only for processing normal amounts of food and for normal amounts of time for domestic use. The appliance is only suitable for cutting or mixing food. The appliance is not suitable for preparing mashed potatoes (or purées of foods with a similar consistency). It must not be used for processing other substances / objects. Use the appliance only with original parts and accessories. Do not place the appliance on or near hot surfaces, e.g. hobs. The blender jug is not suitable for use in the microwave. This appliance can be used by persons with reduced physical, sensory or mental capabilities or lack of experience and knowledge if they have been given supervision or instruction concerning use of the appliance in a safe way and if they understand the hazards involved. Keep children away from the appliance and connecting cable and do not allow them to use the appliance. Children shall not play with the appliance. Cleaning and user maintenance shall not be made by children.

Safety instructions

Warning!

Danger of electric shock and fire!

Only use the appliance indoors at room temperature and up to 2000 m above sea level. The appliance may only be connected to a power supply with alternating current via a correctly installed socket with earthing. Ensure that the protective conductor system of the domestic supply has been correctly installed. Connect and operate the appliance only according to the type plate specifications. Use only if power cord and appliance show no signs of damage. To avoid potential hazards, repairs such as replacing a damaged cable must only be carried out by our customer service personnel. Do not connect the appliance to or operate it by means of a time switch or remote control socket. Never leave the appliance unattended while it is switched on! We recommend that the appliance is never switched on for longer than is necessary to process the ingredients. The mains cable must not come into contact with hot parts or be pulled across sharp edges. Never immerse the base unit in water or place it in the dishwasher. Do not use the appliance with damp hands and do not operate at no load.

Do not immerse the appliance in the ingredients above the blender foot-base unit connection point. After each use, whenever the appliance is unsupervised, prior to assembly, prior to disassembly, prior to cleaning and in the event of an error, the appliance must always be disconnected from the mains.

⚠ Warning!
Risk of injury!

Care should be taken when handling sharp cutting blades and emptying the bowl as well as during cleaning. Immediately after using the appliance, wait for the blade in the blender foot to come to a standstill. Prior to replacing accessories or replacement parts that are moved during operation, the appliance must be switched off and disconnected from the mains. Do not attach or remove accessories until the appliance is at a standstill. Never grip the blade in the blender foot. Never clean the blade in the blender foot with bare hands. Use a brush.

⚠ Warning!
Risk of scalding!

Take care when processing hot food. Hot food may splash during processing. Never place blender foot on hot surfaces or use in very hot food. Leave boiling food to cool down to at least 80°C before processing. Before using the hand blender in a cooking pot, take the pot off the hotplate.

⚠ Warning!
Risk of suffocation!

Do not allow children to play with packaging material.

Congratulations on the purchase of your new Bosch appliance. You can find further information about our products on our website.

Contents

Intended use.....	3
Safety instructions	3
Overview.....	4
Operation.....	5
Cleaning	5
Recipes and tips.....	6
Disposal.....	6
Guarantee.....	6

Overview

Please fold out the illustrated pages.

→ **Fig. A**

- 1 Base unit**
- 2 Power cord**
- 3 Speed control**
Operating speed can be adjusted continuously between the lowest (●) and highest (12) speed (only in conjunction with button 4a).
- 4 On button**
The hand blender remains switched on as long as an On button (a or b) is pressed.
 - a Controllable speed**
(with speed control 3)
 - b Turbo speed**
The turbo speed is used for the universal cutter (if included in delivery).

5 Release buttons

To remove the blender foot, press both release buttons at the same time.

6 Blender foot

Plastic or metal (depending on model)
Attach the blender foot and lock into position.

7 Blender blade**8 Blender jug with lid**

Using the blender jug will prevent the ingredients from splashing. Place the lid on the blender jug to keep processed food in it.

Depending on the model:

9 Universal cutter with lid**10 Whisk with gears**

With the universal cutter, you can use the appliance at full power. If the universal cutter is not included with the hand blender, it can be ordered from customer service (order no. 657247).

Operation

The appliance is suitable for blending mayonnaise, sauces, mixed drinks, baby food, cooked fruit and vegetables. For puréeing soups.

Use the universal cutter for cutting/chopping raw food (onions, garlic, herbs, etc.)!

We recommend you use the blender jug provided. However, other suitable receptacles can also be used.

Caution!

The bottom of the receptacle you use must not have any bumps or steps in it.

- Clean all parts before using for the first time.

→ Fig. B

- Completely unwind the mains cable.
- Place the blender foot on the base unit and lock into position.
- Plug the mains plug into the mains.
- Place the food in the blender jug or another tall receptacle.

The appliance works better if there is some liquid in the ingredients.

- Set the required speed with the speed control (**Fig. B-5**). It is recommended using a low speed setting for liquids, hot food and for mixing (e.g. muesli into yoghurt). The high speed settings are recommended for processing more solid foods.
- Firmly hold the hand blender and jug.
- Switch on the hand blender by pressing the required On button.

When switching on the hand blender, hold it at a slight angle to prevent it from “sticking” to the bottom of the blender jug. The hand blender remains switched on as long as the On button is pressed.

To prevent the ingredients from splashing, do not press the On button until the blender foot has been immersed in the ingredients. Always switch off the hand blender before taking it out of the ingredients.

- Release the On button after processing.

After using the appliance:

- Pull out the mains plug.
 - Press the release buttons and remove the blender foot from the base unit.
-

Cleaning

The appliance must be thoroughly cleaned after each use.

⚠ Risk of electric shock

Never immerse the base unit in liquids and do not clean in the dishwasher. Before cleaning the appliance, pull out the mains plug! Do not steam-clean the appliance!

Caution!

Surfaces may be damaged. Do not use abrasive cleaning products.

Note: The plastic parts may become discoloured when processing certain ingredients such as red cabbage or carrots, however this can be removed with a few drops of cooking oil.

- Pull out the mains plug!
- Wipe the base unit with a damp cloth and then wipe dry.
- The blender jug and lid can be cleaned in the dishwasher.

- Clean the blender foot in the dishwasher or with a brush under running water.
- Dry the blender foot in an upright position (blender blade face up) so that any trapped water can run out.

Recipes and tips

Mayonnaise

- 1 egg (egg yolk and egg white)
- 1 tbsp mustard
- 1 tbsp lemon juice or vinegar
- 200-250 ml oil
- Salt and pepper to taste

Ingredients must be at the same temperature!

- Put the ingredients in the jug.
- Place the hand blender on the base of the jug and blend the ingredients (turbo speed) until the mixture emulsifies.
- Slowly raise the switched-on blender as far as the upper edge of the mixture and lower again until the mayonnaise is ready.

Tip: According to this recipe, you can also make mayonnaise with egg yolk only. However, then use only half the amount of oil.

Vegetable soup

- 300 g potatoes
- 200 g carrots
- 1 small stick of celery
- 2 tomatoes
- 1 onion
- 50 g butter
- 2 l water
- Salt and pepper to taste
- Skin and de-seed the tomatoes.
- Chop cleaned and washed vegetables and sauté in the hot butter.
- Add water and salt.
- Leave to cook for 20-25 min.
- Take the pot off the cooker.
- Purée the soup in the pot with the blender.
- Season with salt and pepper.

Crêpes dough

- 250 ml milk
- 1 egg
- 100 g flour
- 25 g melted, cooled butter
- Put all ingredients in the jug in the indicated sequence and blend into a smooth dough.

Blended milk drinks

- 1 glass of milk
- 6 large strawberries or 10 raspberries or 1 banana (cut up into slices)
- Put the ingredients in the jug and blend.
- Add sugar to taste.

Tip: For a milkshake, add a scoop of ice cream or use very cold milk.

Disposal



Dispose of packaging in an environmentally-friendly manner. This appliance is labelled in accordance with European Directive 2012/19/EU concerning used electrical and electronic appliances (waste electrical and electronic equipment – WEEE). The guideline determines the framework for the return and recycling of used appliances as applicable throughout the EU. Please ask your specialist retailer about current disposal facilities.

Guarantee

The guarantee conditions for this appliance are as defined by our representative in the country in which it is sold. Details regarding these conditions can be obtained from the dealer from whom the appliance was purchased. The bill of sale or receipt must be produced when making any claim under the terms of this guarantee.

Changes reserved.

Использование по назначению

Внимательно ознакомьтесь с инструкцией по эксплуатации, при работе руководствуйтесь указаниями данной инструкции и сохраняйте ее для дальнейшего использования! Передавая прибор другому человеку, дайте ему эту инструкцию.

Производитель не несет ответственности за повреждения, возникшие в результате несоблюдения указаний по правильному применению прибора.

Этот прибор предназначен только для домашнего использования. Прибор можно использовать только для переработки такого количества продуктов и в течение такого времени, которые характерны для домашнего хозяйства.

Данный прибор пригоден только для измельчения или перемешивания продуктов. Прибор не годится для приготовления картофельного пюре (или пюре из продуктов аналогичной консистенции). Его запрещается использовать для переработки других предметов или веществ. Прибор разрешается использовать только с оригинальными частями и принадлежностями.

Ни в коем случае не ставьте прибор на горячие поверхности, например, на электроплиту, или вблизи них. Стакан блендера не пригоден для использования в микроволновой печи. Этот прибор могут использовать лица с ограниченными физическими, сенсорными или умственными способностями или не имеющими достаточного опыта или знаний, если они находятся под присмотром или прошли соответствующий инструктаж относительно безопасного пользования прибором и уяснили для себя, какую опасность несет в себе прибор. Детей нельзя подпускать к прибору и шнуру питания, им нельзя пользоваться прибором. Детям нельзя играть с прибором. Производить очистку и техобслуживание детям не разрешается.

Указания по безопасности

Предупреждение!

Опасность поражения током и возгорания!

Используйте прибор только внутри помещений при комнатной температуре на высоте не выше 2000 м над уровнем моря. Прибор можно подключать только к электросети переменного тока через установленную согласно предписаниям розетку с заземлением. Убедитесь, что система заземления в домашней электропроводке установлена согласно предписаниям. При подключении прибора и его эксплуатации соблюдайте данные, приведенные на заводской табличке.

Пользоваться прибором допускается только при отсутствии повреждений кабеля и прибора. Ремонт прибора (напр., замену поврежденного сетевого кабеля) разрешается производить из соображений безопасности только нашей сервисной службе. Ни в коем случае не разрешается подключать прибор к таймеру или дистанционно управляемой штепсельной розетке и включать его через них. Всегда следите за прибором во время эксплуатации! Рекомендуется ни в коем случае не оставлять прибор включенным дольше, чем это необходимо для переработки продуктов. Сетевой кабель не должен соприкасаться с горячими частями или проходить через острые грани. Ни в коем случае не погружать основной блок в воду и не мыть в посудомоечной машине. Не использовать прибор мокрыми руками и не давать ему работать вхолостую.

Не погружать прибор в перерабатываемый продукт выше места соединения ножки блендера с основным блоком.

После каждого применения, при отсутствии присмотра, перед сборкой, разборкой или очисткой, а также в случае неисправности обязательно отсоедините прибор от сети.

⚠ Предупреждение!

Опасность травмирования!

Соблюдать осторожность при обращении с острыми режущими ножами, а также во время опорожнения чаши и при чистке. Сразу после пользования прибором подождать, пока не прекратится вращение ножа на ножке блендера. Перед заменой принадлежностей или комплектующих элементов, движущихся во время работы, прибор нужно выключить и отсоединить от сети. Принадлежность можно устанавливать и снимать только после остановки прибора. Ни в коем случае не прикасаться к ножу на ножке блендера. Категорически запрещено очищать нож на ножке блендера голыми руками. Используйте щетку.

⚠ Предупреждение!

Опасность ошпаривания!

Соблюдайте осторожность при переработке горячих продуктов. При переработке возможны брызги горячего продукта. Ни в коем случае не ставить ножку блендера на горячие поверхности и не использовать для переработки очень горячих продуктов. Перед переработкой блендером кипящих продуктов дать им остыть минимум до 80 °С. При использовании погружного блендера в кастрюле вначале снимите кастрюлю с конфорки.

⚠ Предупреждение!

Опасность удушения!

Не разрешайте детям играть с упаковочным материалом.

От всего сердца поздравляем Вас с покупкой нового прибора фирмы **Bosch**. Дополнительную информацию о нашей продукции Вы найдете на нашей странице в Интернете.

Оглавление

Использование по назначению.....	7
Указания по безопасности	7
Комплектный обзор	9
Эксплуатация	9
Очистка.....	10
Рецепты и советы	10
Утилизация.....	11
Условия гарантийного обслуживания.....	11

Комплектный обзор

Откройте страницы с рисунками.

→ Рисунок А

- 1 **Основной блок**
- 2 **Сетевой кабель**
- 3 **Регулировка числа оборотов**
Рабочая скорость устанавливается бесступенчато от самого низкого (●) до самого высокого (12) числа оборотов (только вместе с кнопкой 4а).
- 4 **Кнопка включения**
Погружной блендер остается включенным до тех пор, пока нажата кнопка включения (а или b).
 - а **Регулируемая скорость**
(с регулировкой числа оборотов 3)
 - б **Турбо-скорость**
Турбо-скорость используется для универсального измельчителя (если входит в комплект поставки).
- 5 **Кнопки разблокировки**
Для снятия ножки блендера нажать на обе кнопки разблокировки одновременно.
- 6 **Ножка блендера** Установить и зафиксировать пластмассовую или металлическую (в зависимости от модели) ножку блендера.х
- 7 **Нож на ножке блендера**

8 Стакан блендера с крышкой

Использование стакана блендера препятствует разбрызгиванию перерабатываемых продуктов. Для хранения переработанных продуктов установить крышку на стакан блендера.

В зависимости от модели

9 Универсальный измельчитель с крышкой

10 Венчик для взбивания с редуктором

Универсальный измельчитель обеспечит Вам использование максимальной мощности прибора. Если в комплект поставки не входит универсальный измельчитель, то его можно заказать через сервисную службу (№ для заказа 657247) .

Эксплуатация

Прибор пригоден для смешивания майонезов, соусов, коктейлей, детского питания, вареных фруктов и овощей. Для приготовления супов-пюре.

Для измельчения / рубки сырых продуктов (репчатого лука, чеснока, трав, ...) использовать универсальный измельчитель!

Для работы рекомендуется использовать стакан блендера, входящий в комплект поставки. Можно пользоваться, однако, и другими подходящими емкостями.

Внимание!

Дно используемой емкости должно быть без выпуклостей и выступов.

- Перед первым использованием очистить все части прибора.

→ Рисунок В

- Полностью размотать сетевой кабель.
- Установить ножку блендера на основной блок и зафиксировать ее.
- Вставить штепсельную вилку в розетку.
- Загрузить продукты в стакан блендера или другую высокую емкость.

Погружной блендер функционирует лучше, если перерабатываемые продукты находятся в жидкости.

- Установить регулятором числа оборотов нужное число оборотов (рисунок 3-5). При переработке жидкостей, горячих продуктов и для подмешивания (например, мюсли в йогурт) рекомендуется использовать низкое число оборотов. Высокое число оборотов рекомендуется для переработки более твердых продуктов.
- Крепко удерживать погружной блендер и стакан.
- Включить погружной блендер нажатием на нужную кнопку включения.

При включении погружной блендер держать слегка наклоненным, чтобы избежать его «присасывания» ко дну стакана блендера. Погружной блендер остается включенным, пока нажата кнопка включения.

Во избежание разбрызгивания перерабатываемых продуктов кнопку включения нажимать только после того, как ножка блендера будет погружена в перерабатываемые продукты.

Всегда выключать прибор перед его извлечением из переработанных продуктов.

- После переработки отпустить кнопку включения.

По окончании работы

- Извлечь штепсельную вилку из розетки.
- Нажать на кнопки разблокировки и снять ножку блендера с основного блока.

Очистка

После каждого применения прибор должен быть тщательно очищен.

⚠ Опасность поражения электрическим током

Ни в коем случае не погружайте основной блок в жидкости и не мойте его в посудомоечной машине. Перед началом очистки извлечь штепсельную вилку из розетки! Не пользуйтесь пароочистителем!

Внимание!

Поверхность прибора может быть повреждена. Не использовать абразивные чистящие средства.

Рекомендация. При переработке, например, краснокочанной капусты и моркови на пластмассовых деталях появляется цветной налет, который можно удалить с помощью нескольких капель растительного масла.

- Извлечь штепсельную вилку из розетки!
- Протереть основной блок влажной материей, а затем вытереть насухо.
- Стакан блендера и крышку можно мыть в посудомоечной машине.
- Вымыть ножку блендера в посудомоечной машине или с помощью щетки под проточной водой.
- Ножку блендера поставить сушиться в вертикальном положении (ножом вверх), чтобы проникшая внутрь вода могла вытечь.

Рецепты и советы

Майонез

- 1 яйцо (желток и белок)
- 1 ст. л. горчицы
- 1 ст. л. лимонного сока или уксуса
- 200-250 мл растительного масла
- соль, перец по вкусу

Все ингредиенты должны иметь одинаковую температуру!

- Загрузить ингредиенты в стакан.
- Установить погружной блендер на дно стакана и перемешивать ингредиенты (на турбо-скорости), пока смесь не превратится в эмульсию.
- Медленно поднимать включенный блендер до поверхности смеси и снова опускать его до тех пор, пока майонез не будет готов.

Совет. По этому рецепту можно также приготовить майонез на одних желтках. Но в этом случае используется лишь половина указанного количества растительного масла.

Овощной суп

- 300 г картофеля
- 200 г моркови
- 1 небольшой кусок сельдерея
- 2 помидора
- 1 луковица
- 50 г сливочного масла
- 2 л воды
- соль, перец по вкусу
- Очистить помидоры от кожуры и семян.
- Нарезать очищенные и вымытые овощи на кусочки и потушить в растопленном сливочном масле.
- Добавить воду и посолить.
- Варить в течение 20–25 мин.
- Снять кастрюлю с плиты.
- С помощью блендера довести суп в кастрюле до пюреобразного состояния.
- Приправить солью и перцем.

Тесто на французские блинчики

- 250 мл молока
- 1 яйцо
- 100 г муки
- 25 г растопленного и охлажденного сливочного масла
- Загрузить все ингредиенты в указанной последовательности в стакан и взбивать блендером до получения однородного теста.

Молочные коктейли

- 1 стакан молока
- 6 больших ягод клубники или 10 ягод малины или 1 банан (нарезать дольками)
- Загрузить ингредиенты в стакан и взбить с помощью блендера.
- По желанию можно добавить сахар.

Совет. Для приготовления молочного коктейля добавить шарик мороженого или использовать очень холодное молоко.

Утилизация



Утилизируйте упаковку с использованием экологически безопасных методов. Данный прибор имеет отметку о соответствии европейским нормам 2012/19/EU утилизации электрических и электронных приборов (waste electrical and electronic equipment – WEEE). Данные нормы определяют действующие на территории Евросоюза правила возврата и утилизации старых приборов. Информацию об актуальных возможностях утилизации Вы можете получить в магазине, в котором Вы приобрели прибор.

Условия гарантийного обслуживания

Получить исчерпывающую информацию об условиях гарантийного обслуживания Вы можете в Вашем ближайшем авторизованном сервисном центре, или в сервисном центре от производителя ООО «БСХ Бытовые Приборы», или в сопроводительной документации.

Мы оставляем за собой право на внесение изменений.

Информация о бытовой технике, произведенной* под контролем концерна БСХ Хаусгерете ГмБХ, Карл-Вери-Штр. 34, 81739 Мюнхен, Германия в соответствии с требованиями Федерального Закона РФ от 23 ноября 2009 г. № 261-ФЗ, законодательства о техническом регулировании и законодательства о защите прав потребителей Российской Федерации

**Продукция: соковыжималки, миксеры, блендеры, резки,
кухонные комбайны, кофемолки, мясорубки, измельчители**

**Товарный знак:
Bosch**

ВНИМАНИЕ! Ассортимент продукции постоянно обновляется. Технические характеристики продукции, в том числе энергоэффективности, постоянно совершенствуются. Продукция регулярно проходит обязательную процедуру подтверждения соответствия согласно действующему законодательству. Информацию о реквизитах актуальных сертификатов соответствия и сроках их действия, актуальную информацию о классе и характеристиках энергоэффективности продукции, информацию об актуальном ассортименте продукции можно получить у организации, выполняющей функции иностранного изготовителя на территории Российской Федерации ООО «БСХ Бытовые Приборы», 198515, Санкт-Петербург, г. Петергоф, ул. Карла Сименса, д.1 лит. А, филиал в г. Москва, 119071, ул. Малая Калужская, д.15, телефон (495) 737-2777, факс (495) 737-2798.

Компания ООО «БСХ Бытовые Приборы», 198515, Санкт-Петербург, г. Петергоф, ул. Карла Сименса, д.1 лит. А, филиал в г. Москва, 119071, ул. Малая Калужская, д.15, телефон (495) 737-2777, факс (495) 737-2798 осуществляет свою деятельность по подтверждению соответствия продукции от имени производителя на одной таможенной территории Таможенного союза в соответствии с действующими Техническими регламентами, в качестве уполномоченного Изготовителем лица, а также выполняет требования, предусмотренные Законом РФ №184-ФЗ «О техническом регулировании» для лица, выполняющего функции иностранного изготовителя на территории Российской Федерации.

Импортером в Российскую Федерацию продукции, сертифицированной в качестве серийно производимой, является ООО «БСХ Бытовые Приборы», 198515, Санкт-Петербург, г. Петергоф, ул. Карла Сименса, д.1 лит. А, филиал в г. Москва, 119071, ул. Малая Калужская, д.15, телефон (495) 737-2777.

Организацией, указываемой на продукции в целях идентификации продукции и осуществляющей первичное размещение продукции на рынке Европейского союза, является Роберт Бош Хаусгерете ГмБХ Карл-Вери-Штр. 34, 81739 Мюнхен, Германия (Robert Bosch Hausgerate GmbH, Carl-Wery-Str. 34, 81739 München, Germany).

Юридическим лицом (изготовителем), осуществляющим от своего имени изготовление продукции и ответственным за ее соответствие требованиям применимых технических регламентов Таможенного союза, является БСХ Хаусгерете ГмБХ, Карл-Вери-Штр. 34, 81739 Мюнхен, Германия (BSH Hausgerate GmbH, Carl-Wery-Str. 34, 81739 München, Germany).

При перевозке, погрузке, разгрузке и хранении продукции следует руководствоваться, помимо изложенных в инструкции по эксплуатации, следующими требованиями:

- запрещается подвергать продукцию существенным механическим нагрузкам, которые могут привести к повреждению продукции и/или нарушению ее упаковки;
- необходимо избегать попадания на упаковку продукции воды и других жидкостей.

Перед перевозкой или передачей на хранение бывшей в эксплуатации продукции при отрицательной температуре необходимо убедиться в отсутствии в продукции воды.

Продукция предназначена к использованию в условиях температуры выше 0°С и относительной влажности, не превышающей 93%.

Перед началом эксплуатации продукции, длительное время находившейся под воздействием отрицательной температуры, необходимо выдержать ее в условиях комнатной температуры несколько часов.

Правила реализации продукции определяют предприятиями розничной торговли в соответствии с требованиями действующего законодательства.

Указания по утилизации продукции содержатся в инструкции по эксплуатации и могут быть уточнены у муниципальных органов исполнительной власти.

Для продукции, реализованной изготовителем в течение срока действия сертификата соответствия, этот сертификат действителен при ее поставке, продаже и использовании (применении) в течение срока службы, установленного в соответствии со статьей 18 Закона РФ о защите прав потребителей. Срок службы на продукцию указан производителем в листочке информации изготовителя о гарантийном и сервисном обслуживании.

Продукция может быть идентифицирована по модельному обозначению (например «E-Nr.»), апробационному типу (поле «Тур») и товарному знаку Bosch, нанесенным на продукцию, упаковку и (или) содержащихся в сопроводительной документации.

В состав эксплуатационных документов, предусмотренных изготовителем для продукции, могут входить настоящая информация, инструкция (руководство) по эксплуатации, информация об условиях гарантийного и сервисного обслуживания.

Маркирование продукции осуществляется изготовителем на титловой табличке прибора, на упаковочной этикетке, непосредственно на упаковке прибора, а также может производиться иными способами, обеспечивающими доступное и наглядное представление информации о приборе в местах продаж.

EAC Продукция, которая прошла процедуру подтверждения соответствия согласно требованиям Технических Регламентов Таможенного Союза, маркируется единым знаком обращения продукции на рынке государств – членов Таможенного союза.

Продукция соответствует следующим техническим регламентам Таможенного союза:

- ТР ТС 020/2011 Электромагнитная совместимость технических средств
- ТР ТС 004/2011 О безопасности низковольтного оборудования

Эксплуатационные документы на продукцию выполняются на русском языке. Эксплуатационные документы на государственных языках государств – членов Таможенного союза, отличных от русского, при наличии соответствующих требований в законодательстве можно безвозмездно получить у торгующей организации-резидента соответствующего государства – члена Таможенного союза.

Информация о комплектации продукции представлена в торговых залах, может быть запрошена по телефону бесплатной «горячей линии» (800) 200-2961, а также доступна в интернете на сайте производителя <http://www.bosch-ct.ru>

* 09.02.2015 БСХ Бош Унд Сименс Хаусгерете ГмБХ, Карл-Вери-Штр. 34, 81739 Мюнхен, Германия, переименована в компанию БСХ Хаусгерете ГмБХ, Карл-Вери-Штр. 34, 81739 Мюнхен, Германия.

Модель	Апробационный тип	Сертификат соответствия			Страна-изготовитель
		Регистрационный номер	Дата выдачи	Действует до	
Соковыжималки					
MCF3000	CNZP3	C-DE AЯ46 B.69026	17.04.2015	16.04.2020	Словения
MES25A0	CNCJ03	C-DE AЯ46 B.62431	27.02.2014	26.02.2019	Китай
MES25C0	CNCJ03	C-DE AЯ46 B.62431	27.02.2014	26.02.2019	Китай
MES25G0	CNCJ03	C-DE AЯ46 B.62431	27.02.2014	26.02.2019	Китай
MES3500	CNCJ03	C-DE AЯ46 B.62431	27.02.2014	26.02.2019	Китай
MES4000	CNCJ04	C-DE AЯ46 B.62431	27.02.2014	26.02.2019	Китай
MES4010	CNCJ05	C-DE AЯ46 B.62431	27.02.2014	26.02.2019	Китай
Резки					
MAS4201N	CNAS11ST1	C-DE AЯ46 B.63040	31.03.2014	30.03.2019	Турция
MAS4601N	CNAS11EV1	C-DE AЯ46 B.63040	31.03.2014	30.03.2019	Турция
MAS6200N	CNA9S12	C-DE AЯ46 B.63040	31.03.2014	30.03.2019	Турция
MAS9101N	AS9S1	C-DE AЯ46 B.63040	31.03.2014	30.03.2019	Турция
Миксеры, блендеры, измельчители					
MFQ3010	CNHR19	C-DE AЯ46 B.63982	11.06.2014	10.06.2019	Словения
MFQ3020	CNHR19	C-DE AЯ46 B.63982	11.06.2014	10.06.2019	Словения
MFQ3520	CNHR17	C-DE AЯ46 B.63982	11.06.2014	10.06.2019	Словения
MFQ3555	CNHR18	C-DE AЯ46 B.63982	11.06.2014	10.06.2019	Словения
MFQ36300D	CNHR27	C-DE AЯ46 B.63982	11.06.2014	10.06.2019	Словения
MFQ36300I	CNHR27	C-DE AЯ46 B.63982	11.06.2014	10.06.2019	Словения
MFQ36300Y	CNHR27	C-DE AЯ46 B.63982	11.06.2014	10.06.2019	Словения
MFQ36440	CNHR27	C-DE AЯ46 B.63982	11.06.2014	10.06.2019	Словения
MFQ36460	CNHR27	C-DE AЯ46 B.63982	11.06.2014	10.06.2019	Словения
MFQ36480	CNHR27	C-DE AЯ46 B.63982	11.06.2014	10.06.2019	Словения
MFQ36GOLD	CNHR27	C-DE AЯ46 B.63982	11.06.2014	10.06.2019	Словения
MFQ4020	CNHR22	C-DE AЯ46 B.63982	11.06.2014	10.06.2019	Словения

Модель	Апробационный тип	Сертификат соответствия			Страна-изготовитель
		Регистрационный номер	Дата выдачи	Действует до	
Миксеры, блендеры, измельчители					
MFQ04301	CNHR22	C-DE AY46 B.63982	11.06.2014	10.06.2019	Словения
MFQ04302	CNHR22	C-DE AY46 B.63982	11.06.2014	10.06.2019	Словения
MFQ04303	CNHR22	C-DE AY46 B.63982	11.06.2014	10.06.2019	Словения
MFQ0470	CNHR22	C-DE AY46 B.63982	11.06.2014	10.06.2019	Словения
MFQ0480	CNHR22	C-DE AY46 B.63982	11.06.2014	10.06.2019	Словения
MMB21P0R	CNSM10	C-DE AY46 B.70145	23.06.2015	22.06.2020	Китай
MMB21P1W	CNSM10	C-DE AY46 B.70145	23.06.2015	22.06.2020	Китай
MMB42G0B	CNSM11	C-DE AY46 B.70145	23.06.2015	22.06.2020	Китай
MMB42G1B	CNSM11	C-DE AY46 B.70145	23.06.2015	22.06.2020	Китай
MMB43G0B	CNSM12	C-DE AY46 B.70145	23.06.2015	22.06.2020	Китай
MMB43G3M	CNSM13	C-DE AY46 B.70145	23.06.2015	22.06.2020	Китай
MMB65G0M	CNSM13	C-DE AY46 B.70145	23.06.2015	22.06.2020	Китай
MMR08A1	CNCM13ST1	C-DE AY46 B.61496	17.01.2014	16.01.2019	Словения
MMR15A1	CNCM13ST2	C-DE AY46 B.61496	17.01.2014	16.01.2019	Словения
MSM64035	CNHR24	C-DE AY46 B.62888	21.03.2014	20.03.2019	Словения
MSM64120	CNHR24	C-DE AY46 B.62888	21.03.2014	20.03.2019	Словения
MSM64155RU	CNHR24	C-DE AY46 B.62888	21.03.2014	20.03.2019	Словения
MSM66020	CNHR25	C-DE AY46 B.62888	21.03.2014	20.03.2019	Словения
MSM66050RU	CNHR25	C-DE AY46 B.62888	21.03.2014	20.03.2019	Словения
MSM66110	CNHR25	C-DE AY46 B.62888	21.03.2014	20.03.2019	Словения
MSM66110D	CNHR25	C-DE AY46 B.62888	21.03.2014	20.03.2019	Словения
MSM66110L	CNHR25	C-DE AY46 B.62888	21.03.2014	20.03.2019	Словения
MSM66110Y	CNHR25	C-DE AY46 B.62888	21.03.2014	20.03.2019	Словения
MSM66130	CNHR25	C-DE AY46 B.62888	21.03.2014	20.03.2019	Словения
MSM66150RU	CNHR25	C-DE AY46 B.62888	21.03.2014	20.03.2019	Словения
MSM66155	CNHR25	C-DE AY46 B.62888	21.03.2014	20.03.2019	Словения
MSM67140RU	CNHR26	C-DE AY46 B.62888	21.03.2014	20.03.2019	Словения
MSM67150RU	CNHR26	C-DE AY46 B.62888	21.03.2014	20.03.2019	Словения
MSM67160RU	CNHR26	C-DE AY46 B.62888	21.03.2014	20.03.2019	Словения
MSM67165RU	CNHR26	C-DE AY46 B.62888	21.03.2014	20.03.2019	Словения
MSM67166	CNHR26	C-DE AY46 B.62888	21.03.2014	20.03.2019	Словения
MSM67190	CNHR26P	C-DE AY46 B.65723	18.09.2014	17.09.2019	Словения
MSM671X0	CNHR26P	C-DE AY46 B.65723	18.09.2014	17.09.2019	Словения
MSM671X1	CNHR26P	C-DE AY46 B.65723	18.09.2014	17.09.2019	Словения
MSM67SPORT	CNHR26	C-DE AY46 B.62888	21.03.2014	20.03.2019	Словения
MSM681100	CNHR11	C-DE AY46 B.62888	21.03.2014	20.03.2019	Словения
MSM68150	CNHR11	C-DE AY46 B.62888	21.03.2014	20.03.2019	Словения
MSM68250	CNHR11	C-DE AY46 B.62888	21.03.2014	20.03.2019	Словения
MSM68300	CNHR12	C-DE AY46 B.62888	21.03.2014	20.03.2019	Словения
MSM68700	CNHR12	C-DE AY46 B.62888	21.03.2014	20.03.2019	Словения
MSM87130	CNHR28	C-DE AY46 B.59536	20.08.2013	19.08.2018	Словения
MSM87140	CNHR28	C-DE AY46 B.59536	20.08.2013	19.08.2018	Словения
MSM87146	CNHR28	C-DE AY46 B.59536	20.08.2013	19.08.2018	Словения
MSM87160	CNHR28	C-DE AY46 B.59536	20.08.2013	19.08.2018	Словения
MSM87165	CNHR28	C-DE AY46 B.59536	20.08.2013	19.08.2018	Словения
MSM87180	CNHR28	C-DE AY46 B.59536	20.08.2013	19.08.2018	Словения
MSM88190	CNHR29	C-DE AY46 B.59536	20.08.2013	19.08.2018	Словения
MSM881X1	CNHR29	C-DE AY46 B.59536	20.08.2013	19.08.2018	Словения
MSM881X2	CNHR29	C-DE AY46 B.59536	20.08.2013	19.08.2018	Словения
Кухонные комбайны					
MCM3100W	CNCM12	C-DE AY46 B.69631	26.05.2015	25.05.2020	Словения
MCM3110W	CNCM12	C-DE AY46 B.69631	26.05.2015	25.05.2020	Словения
MCM3200W	CNCM12	C-DE AY46 B.69631	26.05.2015	25.05.2020	Словения
MCM3201B	CNCM12	C-DE AY46 B.69631	26.05.2015	25.05.2020	Словения
MCM3401M	CNCM12	C-DE AY46 B.69631	26.05.2015	25.05.2020	Словения
MCM3501M	CNCM12	C-DE AY46 B.69631	26.05.2015	25.05.2020	Словения
MCM4000	CNCM20	C-DE AY46 B.60779	26.11.2013	25.11.2018	Словения
MCM4100	CNCM20	C-DE AY46 B.60779	26.11.2013	25.11.2018	Словения
MCM4250	CNCM21	C-DE AY46 B.60779	26.11.2013	25.11.2018	Словения
MCM62020	CNCM30	C-DE AY46 B.60779	26.11.2013	25.11.2018	Словения
MCM64051	CNCM30	C-DE AY46 B.60779	26.11.2013	25.11.2018	Словения
MCM64085	CNCM30	C-DE AY46 B.60779	26.11.2013	25.11.2018	Словения
MCM68840	CNCM30	C-DE AY46 B.60779	26.11.2013	25.11.2018	Словения
MCM68885	CNCM30	C-DE AY46 B.60779	26.11.2013	25.11.2018	Словения
MUM4406	CNUMSST	C-DE AY46 B.60779	26.11.2013	25.11.2018	Словения
MUM4457	CNUMSST	C-DE AY46 B.60779	26.11.2013	25.11.2018	Словения
MUM4855	CNUMSST	C-DE AY46 B.60779	26.11.2013	25.11.2018	Словения
MUM4880	CNUMSST	C-DE AY46 B.60779	26.11.2013	25.11.2018	Словения
MUM52131	CNUM50	C-DE AY46 B.60779	26.11.2013	25.11.2018	Словения
MUM54020	CNUM51	C-DE AY46 B.60779	26.11.2013	25.11.2018	Словения
MUM54240	CNUM51	C-DE AY46 B.60779	26.11.2013	25.11.2018	Словения
MUM54620	CNUM51	C-DE AY46 B.60779	26.11.2013	25.11.2018	Словения
MUM54720	CNUM51	C-DE AY46 B.60779	26.11.2013	25.11.2018	Словения
MUM54920	CNUM51	C-DE AY46 B.60779	26.11.2013	25.11.2018	Словения
MUM54D00	CNUM51	C-DE AY46 B.60779	26.11.2013	25.11.2018	Словения
MUM54P00	CNUM51	C-DE AY46 B.60779	26.11.2013	25.11.2018	Словения
MUM54Y00	CNUM51	C-DE AY46 B.60779	26.11.2013	25.11.2018	Словения
MUM56S40	CNUM51	C-DE AY46 B.60779	26.11.2013	25.11.2018	Словения
MUM57830	CNUM51	C-DE AY46 B.60779	26.11.2013	25.11.2018	Словения
MUM57860	CNUM51	C-DE AY46 B.60779	26.11.2013	25.11.2018	Словения
MUM58225	CNUM51	C-DE AY46 B.60779	26.11.2013	25.11.2018	Словения
MUM58243	CNUM51	C-DE AY46 B.60779	26.11.2013	25.11.2018	Словения
MUM58244	CNUM51	C-DE AY46 B.60779	26.11.2013	25.11.2018	Словения
MUM58252RU	CNUM51	C-DE AY46 B.60779	26.11.2013	25.11.2018	Словения
MUM59M55	CNUM51	C-DE AY46 B.60779	26.11.2013	25.11.2018	Словения
MUMX120C	CNUM70	C-DE AY46 B.60779	26.11.2013	25.11.2018	Словения
MUMX140G	CNUM70	C-DE AY46 B.60779	26.11.2013	25.11.2018	Словения
Кодемолки					
MKM6003	KM13	C-DE AY46 B.62081	14.02.2014	13.02.2019	Словения
MKM6000	KM13	C-DE AY46 B.62081	14.02.2014	13.02.2019	Словения
Мясорубки					
MFW3520G	CNFWSA	C-DE AY46 B.72617	03.12.2015	02.12.2020	Польша
MFW3520W	CNFWSA	C-DE AY46 B.72617	03.12.2015	02.12.2020	Польша
MFW3540W	CNFWSA	C-DE AY46 B.72617	03.12.2015	02.12.2020	Польша
MFW3630A	CNFWSB	C-DE AY46 B.72617	03.12.2015	02.12.2020	Польша
MFW3630I	CNFWSB	C-DE AY46 B.72617	03.12.2015	02.12.2020	Польша
MFW3640A	CNFWSB	C-DE AY46 B.72617	03.12.2015	02.12.2020	Польша
MFW3650B	CNFWSB	C-DE AY46 B.72617	03.12.2015	02.12.2020	Польша
MFW45020	CNFV5	C-DE AY46 B.59504	16.08.2013	15.08.2018	Китай
MFW45120	CNFV5	C-DE AY46 B.59504	16.08.2013	15.08.2018	Китай
MFW66020	CNFV6	C-DE AY46 B.59504	16.08.2013	15.08.2018	Китай
MFW67440	CNFV7	C-DE AY46 B.59504	16.08.2013	15.08.2018	Китай
MFW67600	CNFV7	C-DE AY46 B.59504	16.08.2013	15.08.2018	Китай
MFW68640	CNFV8	C-DE AY46 B.59504	16.08.2013	15.08.2018	Китай
MFW68660	CNFV8	C-DE AY46 B.59504	16.08.2013	15.08.2018	Китай
MFW68680	CNFV8	C-DE AY46 B.59504	16.08.2013	15.08.2018	Китай

Kundendienst – Customer Service

DE Deutschland, Germany

BSH Hausgeräte Service GmbH
Zentralwerkstatt für kleine Hausgeräte
Trautskirchener Strasse 6-8
90431 Nürnberg

Online Auftragsstatus, Filterbeutel-
Konfigurator und viele weitere
Infos unter:
www.bosch-home.com

Reparaturservice, Ersatzteile &
Zubehör, Produkt-Informationen:
Tel.: 0911 70 440 040
mailto:cp-servicecenter@bshg.com

Wir sind an 365 Tagen rund um die Uhr
erreichbar.

AE United Arab Emirates,

الإمارات العربية المتحدة

BSH Home Appliances FZE
Round About 13,
Plot Nr MO-0532A
Jebel Ali Free Zone – Dubai
Tel.: 04 881 4401
mailto:service.uae@bshg.com
www.bosch-home.com/ae

AL Republika e Shqipërisë, Albania

ELEKTRO-SERVIS sh.p.k
Rr. Shkelqim Fusha, Selite,
Pallati "Matrix Konstruksion",
Kati 0 dhe +1
1023 Tirane
Tel.: 4 2278 130, -131
Fax: 4 2278 130
mailto:info@elektro-servis.com

EXPERT SERVIS

Rruga e Kavajes,
Kulla B Nr 223/1 Kati I
1023 Tirane
Tel.: 4 480 6061
Tel.: 4 227 4941
Fax: 4 227 0448
Cel: +355 069 60 45555
mailto:info@expert-servis.al

AT Österreich, Austria

BSH Hausgeräte Gesellschaft mbH
Werkskundendienst für Hausgeräte
Quellenstrasse 2a
1100 Wien

Online Reparaturannahme,
Ersatzteile und Zubehör und viele
weitere Infos unter:

www.bosch-home.at
Reparaturservice, Ersatzteile & Zubehör,
Produktinformationen
Tel.: 0810 550 511
mailto:vie-stoerungsannahme@bshg.com
Wir sind an 365 Tagen rund um die Uhr für
Sie erreichbar.

AU Australia

BSH Home Appliances Pty. Ltd.
Gate 1, 1555 Centre Road
Clayton, Victoria 3168
Tel.: 1300 369 744*
Fax: 1300 306 818
mailto:aftersales.au@bshg.com
www.bosch-home.com.au
*Mo-Fr: 24 hours

BA Bosna i Hercegovina, Bosnia-Herzegovina

"HIGH" d.o.o.
Gradačanka 29b
71000 Sarajevo
Tel.: 061 10 09 05
Fax: 033 21 35 13
mailto:bosch_siemens_sarajevo@
yahoo.com

BE Belgique, België, Belgium

BSH Home Appliances S.A.
Avenue du Laerbeek 74
Laarbeeklaan 74
1090 Bruxelles – Brussel
Tel.: 070 222 141
Fax: 024 757 291
mailto:brb-repairs@bshg.com
www.bosch-home.be

BG Bulgaria

BSH Domakinski Uredi Bulgaria EOOD
115K Tsarigradsko Chausse Blvd.
European Trade Center Building, 5th floor
1784 Sofia
Tel.: 0700 208 17
Fax: 02 878 79 72
mailto:informacia.servis-bg@bshg.com
www.bosch.home.bg

BH Bahrain, مملكة البحرين

Khalafat Est.
P.O. Box 5111
Manama
Tel.: 01 7400 553
mailto:service@khalafat.com

BY Belarus, Беларусь

ООО "БСХ Бытовая техника"
тел.: 495 737 2961
mailto:mok-kdhl@bshg.com

CH Schweiz, Suisse, Svizzera, Switzerland

BSH Hausgeräte AG
Werkskundendienst für Hausgeräte
Fahrweidstrasse 80
8954 Geroldswil
mailto:ch-info.hausgeraete@
bshg.com
Service Tel.: 0848 840 040
Service Fax: 0848 840 041
mailto:ch-reparatur@bshg.com
Ersatzteile Tel.: 0848 880 080
Ersatzteile Fax: 0848 880 081
mailto:ch-ersatzteil@bshg.com
www.bosch-home.com

CY Cyprus, Κύπρος

BSH Ikiakes Syskeves-Service
39, Arh. Makaanriou III Str.
2407 Egomi/Nikosia (Lefkosia)
Tel.: 7777 8007
Fax: 022 658 128
mailto:bsh.service.cyprus@
cytanet.com.cy

CZ Česká Republika, Czech Republic

BSH domácí spotřebiče s.r.o.
Fikerní servis domácích spotřebičů
Pekářská 10b
155 00 Praha 5
Tel.: 0251 095 546
Fax: 0251 095 549
www.bosch-home.com/cz

DK Danmark, Denmark

BSH Hvidevarer A/S
Telegrafvej 4
2750 Ballerup
Tel.: 44 89 89 85
Fax: 44 89 89 86
mailto:BSH-Service-DK@BSHG.com
www.bosch-home.dk

EE Eesti, Estonia

SIMSON OÜ
Türi tn.5
11313 Tallinn
Tel.: 0627 8730
Fax: 0627 8733
mailto:servicesnet@servicesnet.ee
www.simson.ee

Rennerki Kaubanduse OÜ

Tammsaare tee 134B (Euronicsi kaupluses)
12918 Tallinn
Tel.: 0651 2222
Fax: 0516 7171
mailto:klienditeenindus@rennerk.ee
www.rennerk.ee

Eliser OÜ

Mustamäe tee 24
10621 Tallinn
Tel.: 0665 0090
mailto:hoolidus@eliser.ee
www.kodumasinatiremont.ee

ES España, Spain

BSH Electrodomésticos España S.A.
Servicio Oficial del Fabricante
Parque Empresarial PLAZA,
C/ Manfredonia, 6
50197 Zaragoza
Tel.: 902 245 255 o 976 305 713
Fax: 976 578 425
mailto:CAU-Bosch@bshg.com
www.bosch-home.es


FI Suomi, Finland

BSH Kodinkoneet Oy
Itälähdenkatu 18 A, PL 123
00201 Helsinki
Tel.: 0207 510 700
Fax: 0207 510 780
mailto:Bosch-Service-FI@bshg.com
www.bosch-home.fi
Lankapuhelimesta 8,28 snt/puhelu
+ 7 snt/min (alv 24%)
Matkapuhelimesta 8,28 snt/puhelu
+ 17 snt/min (alv 24%)

FR France

BSH Electroménager S.A.S.
50 rue Ardoin – CS 50037
93406 SAINT-OUEN cedex
Service interventions à domicile:
01 40 10 11 00
Service Consommateurs:
0 892 698 010 
mailto:soa-bosch-conso@bshg.com

Service Pièces Détachées et Accessoires:

0 892 698 009 
www.bosch-home.fr

GB Great Britain

BSH Home Appliances Ltd.
Grand Union House
Old Wolverton Road
Wolverton
Milton Keynes MK12 5PT
To arrange an engineer visit, to order spare parts and accessories or for product advice please visit www.bosch-home.co.uk or call Tel.: 0344 892 8979*

*Calls are charged at the basic rate, please check with your telephone service provider for exact charges

GR Greece, Ελλάς

BSH Ikiakes Siskeves A.B.E.
Central Branch Service
17 km E.O. Athinon-Lamias & Potamou 20
14564 Kifisia
Πανελλήνιο τηλέφωνο: 181 82
(Αστική χρέωση)
mailto:nkf-CustomerService@bshg.com
www.bosch-home.gr

HK Hong Kong, 香港

BSH Home Appliances Limited
Unit 1 & 2, 3rd Floor,
North Block, Skyway House,
3 Sham Mong Road
Tai Kok Tsui, Kowloon
Hong Kong
Tel.: 2565 6151
Fax: 2565 6681
mailto:bosch.hk.service@bshg.com
www.bosch-home.cn

HR Hrvatska, Croatia

BSH kućni uređaji d.o.o.
Kneza Branimira 22
10000 Zagreb
Tel.: 01 552 08 88
Fax: 01 640 36 03
mailto:informacije.servis-hr@bshg.com
www.bosch-home.com/hr

HU Magyarország, Hungary

BSH Háztartási Készülék
Kereskedelmi Kft.
Háztartási gépek márkaszervize
Királyhágó tér 8-9.
1126 Budapest
Hibabejelentés
Tel.: +361 489 5461
Fax: +361 201 8786
mailto:hibabejelentes@bsh.hu
Alkatrészrendelés
Tel.: +361 489 5463
Fax: +361 201 8786
mailto:alkatrészrendeles@bsh.hu
www.bosch-home.com/hu

IE Republic of Ireland

BSH Home Appliances Ltd.
Unit F4, Ballymount Drive
Ballymount Industrial Estate
Walkinstown
Dublin 12
Service Requests, Spares and Accessories
Tel.: 01450 2655*
Fax: 01450 2520
www.bosch-home.co.uk
*0.03 € per minute at peak.
Off peak 0.0088 € per minute.

IL Israel, ישראל

C/S/B/ Home Appliance Ltd.
1, Hamasger St.
North Industrial Park
Lod, 7129801
Tel.: 08 9777 222
Fax: 08 9777 245
mailto:csb-serv@csb-ltd.co.il
www.bosch-home.co.il

IN India, Bhārat, भारत

BSH Household Appliances
Mfg. Pvt. Ltd. Arena House, Main Bldg,
2nd Floor,
Plot No. 103, Road No. 12,
MIDC, Andheri East
Mumbai 400 093
Toll Free 1800 266 1880*
www.bosch-home.com/in
* Mo-Sa: 8.00am to 8.00pm
(exclude public holidays)

IS Iceland

Smith & Norland hf.
Noatuni 4
105 Reykjavik
Tel.: 0520 3000
Fax: 0520 3011
www.sminor.is

IT Italia, Italy

BSH Elettrodomestici S.p.A.
Via. M. Nizzoli 1
20147 Milano (MI)
Numero verde 800 829 120
mailto:info.it@bosch-home.com
www.bosch-home.com/it

KZ Kazakhstan, Қазақстан

IP Turebekov Yerzhan
Nurmanovich
Jangeldina str. 15
Shimkent 160018
Tel.: 0252 31 00 06
mailto:evrika_kz@mail.ru

LB Lebanon, لبنان

Teheni, Hana & Co.
Boulevard Dora 4043 Beyrouth
P.O. Box 90449
Jdeideh, 1202 2040
Tel.: 01 255 211
mailto:Info@Teheni-Hana.com

LT Lietuva, Lithuania

Senuku prekybos centras UAB
Jonavos g. 62
44192 Kaunas
Tel.: 0372 12146
Fax: 0372 12165
www.senukai.lt
UAB "AG Service"
R. Kalantos g. 32
52494 Kaunas
Tel.: 0700 556 55
Fax: 037 331 363
mailto:services@agservice.lt
www.agservice.lt
Baltic Continent Ltd.
Lukšio g. 23
09132 Vilnius
Tel.: 05 274 1788
Fax: 05 274 1722
mailto:info@balticcontinent.lt
www.balticcontinent.lt

LU Luxembourg

BSH électroménagers S.A.
13-15, ZI Breedeweues
1259 Senningerberg
Tel.: 26349 300
Fax: 26349 315
Reparaturen: lux-repair@bshg.com
Ersatzteile: lux-spare@bshg.com
www.bosch-home.com/lu

LV Latvija, Latvia

SIA "General Serviss"
Buļļu iela 70c
1067 Rīga
Tel.: 06742 52 32
mailto:info@serviscentrs.lv
www.serviscentrs.lv

Elkor Serviss

Brivibas gatve 201
1039 Rīga
Tel.: 067 070 520; -36
Fax: 067 070 524
mailto:info@elkorserviss.lv
www.elkorserviss.lv

Sia Elektronika-Serviss

Tadaiku iela 4
1004 Rīga
Tel.: 067 717 060
Fax: 067 601 235
mailto:services@elektronika.lv
www.elektronika.lv

MD Moldova

S.R.L. "Rialto-Studio"
ул. Шугева 98
2012 Кишинев
тел./ факс: 022 23 81 80
mailto:bosch-md@mail.ru

ME Crna Gora, Montenegro

Elektronika komerc
Ul. Slobode 17
84000 Bijelo Polje
Tel./Fax: 050 432 575
Mobil: 069 324 812
mailto:ekobosch.servis@t-com.me

MK Macedonia, Македонија

GORENEC
Jane Sandanski 69 lok. 3
1000 Skopje
Tel.: 022 454 600
Mobil: 070 697 463
mailto:goreniec@yahoo.com

MT Malta

Oxford House Ltd.
Notabile Road
Mriehel BKR 14
Tel.: 021 442 334
Fax: 021 488 656
www.oxfordhouse.com.mt

MV Raajjeyge Jumhooriyyaa, Maledives

Lintel Investments
Ma. Maadheli, Majeedhee Magu
Malé
Tel.: 0331 0742
mailto:mohamed.zuhree@
intel.com.mv

NL Nederlande, Netherlands

BSH Huishoudapparaten B.V.
Taurusavenue 36
2132 LS Hoofddorp
Storingsmelding:
Tel.: 088 424 4010
Fax: 088 424 4845
mailto:bosch-contactcenter@
bshg.com

Onderdelenverkoop:
Tel.: 088 424 4010
Fax: 088 424 4801
mailto:bosch-onderdelen@bshg.com
www.bosch-home.nl

NO Norge, Norway

BSH Husholdningsapparater A/S
Grensvingen 9
0661 Oslo
Tel.: 22 66 06 00
Fax: 22 66 05 50
mailto:bosch-Service-NO@bshg.com
www.bosch-home.no

NZ New Zealand

BSH Home Appliances Ltd.
Unit F 2, 4 Orbit Drive
Mairangi Bay
Auckland 0632
Tel.: 0800 245 700*
Fax: 0800 256 535
mailto:aftersales.nz@bshg.com
www.bosch-home.co.nz

* Mo-Fr: 8.30am to 4.00pm
(exclude public holidays)

PL Polska, Poland

BSH Sprzęt Gospodarska
Domowego sp. z o.o.
Al. Jerozolimskie 183
02-222 Warszawa
Centrala Serwisu
Tel.: 801 191 534
Fax: 022 572 7709
mailto:Serwis.Fabryczny@bshg.com
www.bosch-home.pl

PT Portugal

BSHP Electrodomésticos,
Sociedade Unipessoal, Lda.
Rua Alto do Montijo, nº 15
2790-012 Carnaxide
Tel.: 214 250 730
Fax: 214 250 701
mailto:bosch.electrodomesticos.pt@
bshg.com
www.bosch-home.pt

RO România, Romania

BSH Electrocasnice srl.
Sos. Bucuresti-Ploiesti,
nr. 19-21, sect. 1
13682 Bucuresti
Tel.: 021 203 9748
Fax: 021 203 9733
mailto:service.romania@bshg.com
www.bosch-home.ro

RU Russia, Россия

ООО "БСХ Бытовая техника"
Сервис от производителя
Малая Калужская 19/1
119071 Москва
тел.: 495 737 2961
mailto:mok-kdhl@bshg.com
www.bosch-home.com

SA Kingdom Saudi Arabia,

المملكة العربية السعودية
Abdul Latif Jameel Electronics
and Airconditioning Co. Ltd.
BOSCH Service centre,
Kilo 5 Old Mokkah Road
(Next to Toyota), Jamiah Dist.
P.O.Box 7997
Jeddah 21472
Tel.: 800 244 0043
mailto:kunnumalsp@alj.com
www.ajelectronics.com.sa

SE Sverige, Sweden

BSH Home Appliances AB
Landsvägen 32
169 29 Solna
Tel.: 0771 11 22 77 local rate
mailto:Bosch-Service-SE@bshg.com
www.bosch-home.se

SG Singapore, 新加坡

BSH Home Appliances Pte. Ltd.
Block 4012, Ang Mo Kio Avenue 10
#01-01 Techplace 1
Singapore 569628
Tel.: 6751 5000*
Fax: 6751 5005
mailto:bshsgp.service@bshg.com
www.bosch-home.com.sg
* Mo-Fr: 8.30am to 7.00pm, Sa: 8.30am to 5.30pm
(exclude public holidays)

SI Slovenija, Slovenia

BSH Hišni aparati d.o.o.
Litostrojska 48
1000 Ljubljana
Tel.: 01 583 07 00
Fax: 01 583 08 89
mailto:informacije.servis@bshg.com
www.bosch-home.com/si

SK Slovensko, Slovakia

BSH domácí spotřebiče s.r.o.
Organizačná zložka Bratislava
Galvaniho 17/C
821 04 Bratislava
Tel.: 02 44 45 20 41
mailto:opravy@bshg.com
www.bosch-home.com/sk

TR Türkiye, Turkey

BSH Ev Aletleri Sanayi
ve Ticaret A.S.
Fatih Sultan Mehmet Mahallesi
Balkan Caddesi No: 51
34771 Ümraniye, İstanbul
Tel.: 0 216 444 6333*
Fax: 0 216 528 9188*
mailto:careline.turkey@bshg.com
www.bosch-home.com/tr

* Çağrı merkezini sabit hatlardan
aramanın bedelli şehir içi ücretlendirme,
cep telefonlarından ise kullanılan
tarifeye göre değişiklik göstermektedir

TW Taiwan, 台灣

我們期盼您不斷的鼓勵與指導，
任何諮詢或服務需求，
歡迎洽詢客服專線
BSH Home Appliances Private Limited
台北市內湖區洲子街80號11樓
11F., No.80, Zhouzi St., Neihu Dist.
Taipei City 11493
Tel.: 0800 368 888
Fax: 02 2627 9788
mailto:bshtzn-service@bshg.com
www.bosch-home.com.tw

UA Ukraine, Україна

ТОВ "БСХ Побутова Техніка"
ten.: 044 490 2095
mailto:bsh-service.ua@bshg.com
www.bosch-home.com.ua

XK Kosovo


Service-General SH.P.K.
Rruga Mag Prishtine-Ferizaj
70000 Ferizaj
Tel.: 0290 321 434
Tel.: 0290 330 723
mailto:a_service@
gama-electronics.com

XS Srbija, Serbia

BSH Kućni aparati d.o.o.
Milutina Milankovića br. 9ž
11070 Novi Beograd
Tel.: 011 353 70 08
Fax: 011 205 23 89
mailto:informacije.servis-sr@
bshg.com
www.bosch-home.rs

ZA South Africa

BSH Home Appliances (Pty) Ltd.
15th Road Randjespark
Private Bag X36, Randjespark
1685 Midrand – Johannesburg
Tel.: 086 002 6724
Fax: 086 617 1780
mailto:appliance-serviceza@bshg.com
www.bosch-home.com/za

 Beratung und Reparaturauftrag bei Störungen

DE 0911 70 440 040

AT 0810 550 511

CH 0848 840 040

Die Kontaktdaten aller Länder finden Sie im beiliegenden Kundendienst-Verzeichnis.

Robert Bosch Hausgeräte GmbH

Carl-Wery-Straße 34

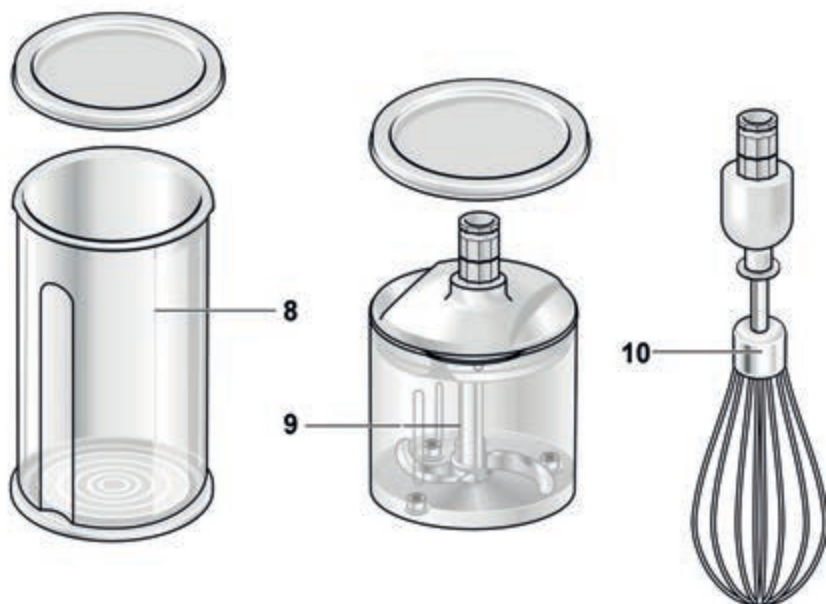
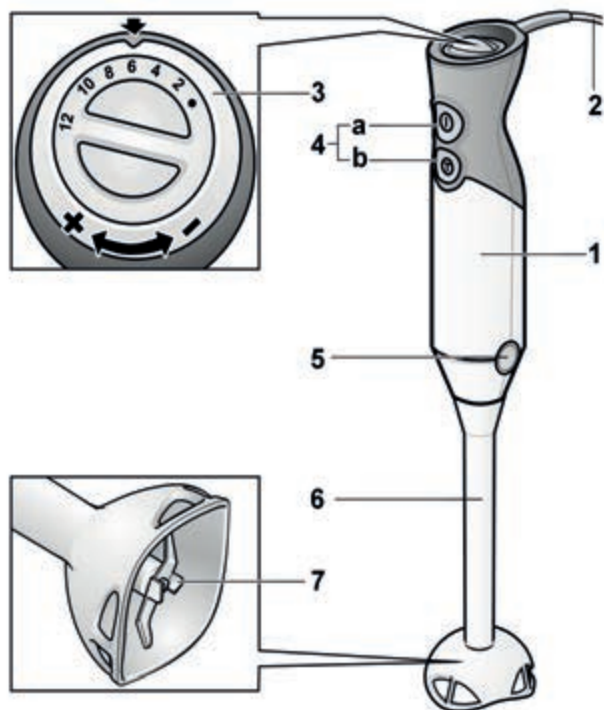
81739 München, GERMANY

www.bosch-home.com



8001057016

970303

A

B