

DIGMA

РУКОВОДСТВО ПОЛЬЗОВАТЕЛЯ

БЕСПРОВОДНАЯ ГАРНИТУРА

BT-11

РУКОВОДСТВО ПОЛЬЗОВАТЕЛЯ

Благодарим Вас за выбор продукции DIGMA! Перед началом использования данного устройства, пожалуйста, внимательно прочтите руководство пользователя для обеспечения правильной эксплуатации изделия и предотвращения его повреждения.

Конструктивные особенности устройства и содержание данной инструкции могут быть изменены в целях совершенствования продукта, без предварительного уведомления.

Изготовитель и дистрибьюторы данной продукции не несут ответственности за повреждения корпуса устройства, а также за ущерб, причиненный вследствие неправильной или несоответствующей эксплуатации пользователем.

ТЕХНИЧЕСКИЕ ХАРАКТЕРИСТИКИ

- Тип наушников: закрытые
- Адаптивное оголовье
- Диаметр мембраны: Ø30 мм
- Чувствительность: 102±3dB
- Диапазон воспроизводимых частот: 20 Гц – 20 КГц
- Интерфейс подключения: Bluetooth 4.2
- Поддерживаемые профили: A2DP, AVRCP, AVCTP, AVDTP, HFP
- Время работы без подзарядки:
 - до 5 ч разговора
 - до 4 ч прослушивания аудиофайлов
- Время зарядки: от 1.5 ч
- Рабочая дистанция: до 10 м
- Емкость батареи: 200 мАч
- Напряжение: DC 5В
- Размеры: 150 x 185 x 70 мм
- Вес: 140 г

КОМПЛЕКТАЦИЯ

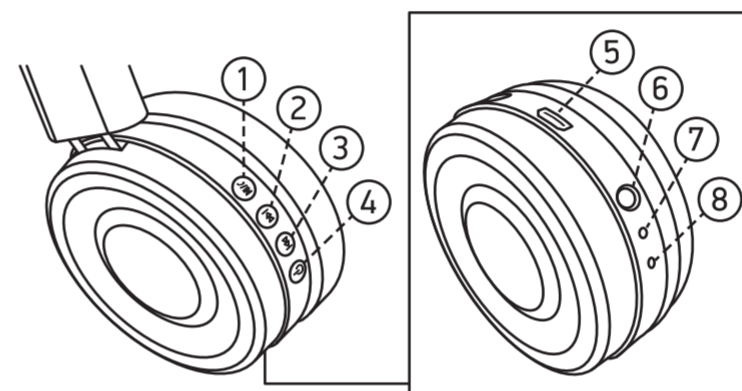
- Беспроводная гарнитура BT-11
- Кабель для зарядки (USB-microUSB)
- AUX-кабель
- Руководство пользователя

СИСТЕМНЫЕ ТРЕБОВАНИЯ

- Поддержка Bluetooth
- Свободный USB-порт для зарядки устройства

ЭЛЕМЕНТЫ УПРАВЛЕНИЯ

1. Воспроизведение/Пауза/Принять и завершить вызов (Кратковременное нажатие)/Отклонение вызова (длительное нажатие)
2. Предыдущий трек (кратковременное нажатие)/ Уменьшение громкости (длительное нажатие)
3. Следующий трек (кратковременное нажатие)/ Увеличение громкости (длительное нажатие)
4. Кнопка питания (вкл/выкл)/Активация Bluetooth (Длительное нажатие)
5. Разъем microUSB для зарядки
6. Разъем для наушников
7. Светодиодный индикатор
8. Микрофон



ПОДКЛЮЧЕНИЕ

1. Для включения устройства и подключения по Bluetooth длительно нажмите на кнопку питания , которая расположена на боковой части правого наушника. Светодиодный индикатор правого наушника начнет быстро мигать попеременно красным и синим цветом.
2. Активируйте Bluetooth на вашем смартфоне/планшете/плеере.
3. Найдите в списке найденных Bluetooth- устройств беспроводную гарнитуру BT-11 и подключитесь к ней, после чего пара Bluetooth- соединения между наушниками и вашим смартфоном/ планшетом/ плеером будет автоматически создана. **Внимание! Для успешного соединения между подключаемыми устройствами дистанция должна быть не более 10 метров. Если соединение не было установлено – выключите гарнитуру и повторите все шаги заново.**

ЗАРЯДКА ГАРНИТУРЫ:

Перед началом использования следует полностью зарядить батарею гарнитуры. Для подзарядки гарнитуры выполните следующие шаги:

1. Подключите USB-кабель к соответствующему разъему на корпусе наушников.
2. Противоположный конец зарядного кабеля подключите к USB-адаптеру заряжающего устройства.
3. Светодиодный индикатор горит красным цветом – гарнитура заряжается.
4. Светодиодный индикатор погас – гарнитура зарядилась.

Внимание! Гарнитура имеет встроенную батарею, поэтому держите устройство вдали от нагревательных приборов во избежание возгорания батареи.

МЕРЫ ПРЕДОСТОРОЖНОСТИ:

1. Не используйте данную гарнитуру во время управления транспортом.
2. Не используйте данную гарнитуру на высоком уровне громкости длительное время (более четверти часа) – это приводит к ухудшению слуха.
3. Беспроводная технология Bluetooth, используемая в данной гарнитуре, обеспечивает передачу данных в диапазоне приблизительно до 10 метров, но на дальность передачи могут влиять расположенные на пути, посторонние радиосигналы и другие факторы.

РЕШЕНИЕ ВОЗМОЖНЫХ ПРОБЛЕМ:

Проблема #1: Функция Bluetooth не включается.
Решение: Зарядите батарею, подключив наушники к ПК с помощью USB-кабеля.

Проблема #2: Невозможно выполнить процедуру сопряжения.

Решение: Расположите подключаемое устройство Bluetooth ближе к наушникам.

Проблема #3: Невозможно установить соединение Bluetooth.

- Решение:**
1. Убедитесь, что функция Bluetooth в наушниках включена.
 2. Убедитесь, что подключаемое устройство включено и функция Bluetooth на этом устройстве активирована.
 3. Выполните процедуру сопряжения устройств еще раз.

НАЗНАЧЕНИЕ:

Данная беспроводная гарнитура предназначена для работы с ПК, ноутбуками и прочими мобильными устройствами посредством передачи данных по протоколу Bluetooth.

УСЛОВИЯ ХРАНЕНИЯ:

Устройство требуется хранить при температуре от 5 до 40 градусов °C при относительной влажности не более 85%, избегать попадания прямых солнечных лучей.

УСЛОВИЯ ТРАНСПОРТИРОВКИ:

Изделие рекомендуется транспортировать в оригинальной упаковке.

РЕАЛИЗАЦИЯ УСТРОЙСТВА:

Изделие предназначено для реализации через розничные торговые сети и не требует специальных условий.

УСЛОВИЯ УТИЛИЗАЦИИ:

Для утилизации изделия, пожалуйста, обратитесь в авторизованный сервисный центр.

УСЛОВИЯ ГАРАНТИЙНОГО ОБСЛУЖИВАНИЯ:

С условиями гарантийного обслуживания можно ознакомиться на сайте DIGMA: digma.ru/support/warranty/

ТЕХНИЧЕСКАЯ ПОДДЕРЖКА:

По вопросам технической поддержки обратитесь в соответствующий раздел на сайте DIGMA: digma.ru/support/help/

ИЗГОТОВИТЕЛЬ

Ниппон Клик Системс ЛЛП

Адрес: 40 Виллоугхби Роад, Лондон N8 ОЖГ, Соединенное Королевство Великобритании и Северной Ирландии
Сделано в Китае

Nippon Klick Systems LLP

Address: 40 Willoughby Road, London N8 OJG, The United Kingdom of Great Britain and Northern Ireland
Made in China

ИМПОРТЕР

ООО «Фортлэнд»

119270, г. Москва, Лужнецкая наб., дом 2/4, стр. 29, эт. 2, оф. пом. 201

Для получения более подробной информации об устройстве посетите сайт: www.digma.ru

Изготовитель оставляет за собой право изменения комплектации, технических характеристик и внешнего вида товара.

Срок службы изделия составляет 24 месяца с даты продажи, но не более 30 месяцев с даты производства.

Гарантийный срок: 1 год

The logo for the Eurasian Conformity (Eurasian Conformity) certification, consisting of the letters 'EAC' in a stylized, bold font.