



Руководство пользователя. Беспроводные наушники серии

LIVE QTX



Модели: HTW-QTX3, HTW-QTX4 и HTW-QTX5

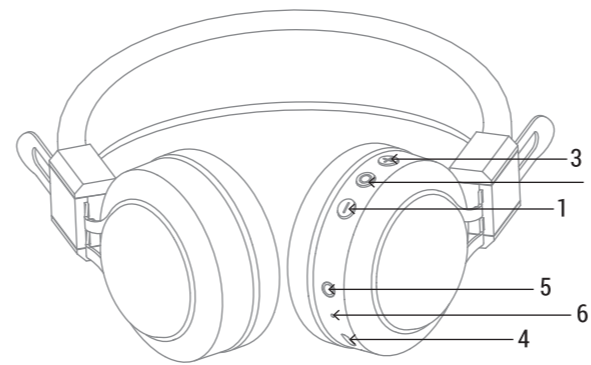
Благодарим за выбор наушников HIPER.

Прежде чем начать эксплуатацию устройства, внимательно изучите данное руководство, чтобы вы могли воспользоваться всеми возможностями беспроводных наушников и продлить срок их службы. Сохраните это руководство, чтобы можно было обратиться к нему, если возникнет такая необходимость. Данное руководство содержит информацию о технических характеристиках устройства, органах управления беспроводными наушниками, их функциональных особенностях и режимах работы. Внешний вид изделия и внутреннего программного обеспечения может отличаться от изображенных на рисунках, поскольку все иллюстрации представлены на основе прототипов наших моделей. Компания не несет ответственности за ущерб, причиненный в результате применения данного устройства не по назначению.

Более подробная информация на сайте:
<https://hiper-power.com>

Компоненты и элементы управления устройства.

1. Уменьшение громкости или предыдущий трек
2. Кнопка питания и управления:
Вкл/Выкл наушников - нажать и удерживать 3 секунды
Режим сопряжения Bluetooth - нажать и удерживать 5 секунд
3. Пауза/воспроизведение - кратковременное нажатие
4. Увеличение громкости или следующий трек
5. Micro-USB порт для зарядки
6. Микрофон



Подключение наушников к внешнему bluetooth - устройству.

1. Включите Bluetooth на вашем устройстве.
2. Нажмите и удерживайте кнопку пауза/воспроизведение на наушниках, индикатор должен мигать красным и синим.
2. Откройте меню настроек Bluetooth на вашем устройстве и произведите поиск доступных устройств.
3. Выберите ваши наушники из списка найденных устройств

Проводное подключение наушников.

Наушники поддерживают проводное подключение кабелем 3.5 мм mini-Jack. В таком режиме наушники работают как обычные проводные наушники. Используйте кабель 3.5 мм mini-Jack из комплекта поставки для подключения наушников к вашему устройству.

Светодиодный индикатор.

При зарядке наушников:
Индикатор наушника горит красным - аккумулятор наушника заряжается.
По окончании зарядки индикатор погаснет.

При использовании наушников:
Мигает красным - низкий уровень заряда аккумулятора наушников.
Поочередно мигает красным и синим – наушники в режиме сопряжения.

Индикатор медленно мигает синим - наушники подключены.

Работа наушников и кнопки управления.

Перед первым использованием советуем зарядить наушники с помощью кабеля (входит в комплект).
Включение наушников: нажмите и удерживайте кнопку Вкл/Выкл наушников до включения индикатора.
Выключение наушников: нажмите и удерживайте кнопку Вкл/Выкл наушников до выключения индикатора.
Воспроизведение музыки / Пауза: кратковременно нажмите кнопку пауза/воспроизведение.

Условия эксплуатации.

Не допускается хранение устройства при экстремальных температурах (выше +50°C или ниже -20°C). Это может привести к сокращению ресурса аккумулятора и отрицательно сказаться на работоспособности наушников.
Условия транспортировки и хранения
В упакованном виде устройство может транспортироваться в крытых транспортных средствах любого типа при температуре от -20 до +60°C с защитой от непосредственного воздействия атмосферных осадков, солнечного излучения и механических повреждений. Допускается использовать и хранить устройство при температуре от -20 до 50°C и относительной влажности 30 - 90%.
Длительное хранение допускается только в заводской упаковке, в темном, сухом, чистом, хорошо вентилируемом закрытом помещении, изолированном от мест

хранения кислот и щелочей. Допустимая относительная влажность окружающей среды 30 - 90%. Срок хранения: 2 года.

Условия гарантии.

Компания «HIPER Technology Ltd,» являющаяся изготовителем товаров (изделий) HIPER (далее по тексту – Изготовитель), выражает вам огромную признательность за ваш выбор. Мы сделали все возможное, чтобы данное изделие удовлетворяло вашим запросам, а качество соответствовало лучшим мировым образцам. «HIPER Technology Ltd,» устанавливает срок службы устройств: 2 года. Срок службы отсчитывается от даты изготовления изделия, если кратким руководством пользователя изделия не установлено иное ограничение.

Все товары предназначены «HIPER Technology Ltd,» для поставок в Российскую Федерацию и, соответственно, изготовлены с учетом условий эксплуатации в этой стране. Чтобы убедиться в этом, просим вас проверить наличие на изделии и упаковке официальных знаков соответствия.

Во избежание недоразумений убедительно просим вас внимательно изучить краткое руководство, условия гарантийных обязательств, проверить правильность заполнения гарантийного талона. Гарантийный талон

действителен только при наличии правильно и четко указанных: модели, серийного номера изделия, даты продажи, четких печатей фирмы-продавца, подписи покупателя. Модель и серийный номер изделия должны соответствовать указанным в гарантийном талоне. При нарушении этих условий, а так же в случае, когда данные, указанные в гарантийном талоне изменены, стерты или переписаны, гарантийный талон признается недействительным.

В этом случае рекомендуем вам обратиться к продавцу для получения нового гарантийного талона, соответствующего вышеуказанным условиям, либо предоставить товарный или кассовые чеки, либо иные документы, удостоверяющие факт и дату продажи изделия. В случае, если дату продажи установить невозможно, в соответствии с законодательством Российской Федерации о защите прав потребителей, гарантийный срок исчисляется с даты изготовления изделия.

Данным гарантийным талоном «HIPER Technology Ltd» подтверждает принятие на себя обязательств по удовлетворению требований потребителей, установленных действующим законодательством о защите прав потребителей, в случае обнаружения недостатков изделия, возникших по вине Изготовителя. «HIPER Technology Ltd» оставляет за собой право отказать в удовлетворении требований потребителей по гарантийным обязательствам в случае несоблюдения изложенных ниже условий.

Все условия гарантийных обязательств действуют в рамках законодательства о защите прав потребителей и регулируются законодательством стран импортеров. «HIPER Technology Ltd» устанавливает гарантийный срок 12 месяцев, отсчитываемый от даты продажи.

Условия гарантийных обязательств.

1. Гарантийные обязательства Изготовителя распространяются только на модели изделий, предназначенные «HIPER Technology Ltd» для поставок и реализации на территории Российской Федерации, приобретенные в Российской Федерации, и прошедшие сертификацию на соответствие стандартам страны.
2. Под Гарантийными обязательствами понимается дополнительное обязательство Изготовителя по устранению недостатков (дефектов) изделия, возникших по вине Изготовителя, без взимания платы с покупателя (потребителя).
3. Данный вид изделия не подлежит ремонту и в случае поломки или технических проблем подлежит замене в точке продажи, при наличии заполненного гарантийного талона.
4. Замена изделия в период гарантийного срока (1 год), не ведет к установлению нового гарантийного срока.
5. Изготовитель не несет гарантийные обязательства в следующих случаях:
а) Если изделие, предназначенное для личных (бытовых, семейных) нужд, использовалось для осуществления

предпринимательской деятельности, а также в иных целях, не соответствующих его прямому назначению;
б) В случае нарушения правил и условий эксплуатации, изделия, изложенных в кратком руководстве и другой документации, передаваемой потребителю;
в) Если изделие имеет следы попыток ремонта;
г) Если дефект вызван изменением конструкции или схемы изделия, подключением внешних устройств, не предусмотренных Изготовителем;
д) Если дефект вызван действием непреодолимых сил, несчастными случаями, умышленными или неосторожными действиями потребителя или третьих лиц;
е) Если обнаружены повреждения, вызванные воздействием влаги, высоких или низких температур, коррозией, окислением, попаданием внутрь изделия посторонних предметов, веществ, жидкостей, насекомых или животных.

6. «HIPER Technology Ltd» снимает с себя ответственность за возможный вред, прямо или косвенно нанесенный продукцией HIPER людям, домашним животным, имуществу в случае, если это произошло в результате несоблюдения правил и условий эксплуатации, установки изделия; умышленных или неосторожных действий покупателя (потребителя) или третьих лиц. Также «HIPER Technology Ltd» снимает с себя ответственность за возможный вред, прямо или косвенно нанесенный изделиями HIPER соответствующего назначения, в результате изменения и повреждения, утраты данных и информации.

Гарантийный талон _____
Модель _____
Дата и место приобретения: _____

ВНИМАНИЕ!
гарантийный талон недействителен без печати продавца.

Штамп магазина/продавца:

©2020 HIPER Technology Ltd, Все права защищены. Все торговые марки являются собственностью их владельцев. Address: 3905 Two Exchange Square, 8 Connaught Place, Hong Kong. Сделано в P.R.C.

