



## Руководство пользователя. Беспроводные наушники серии

# SILENCE ANC



Модель: HTW-NX7 и HTW-NX8

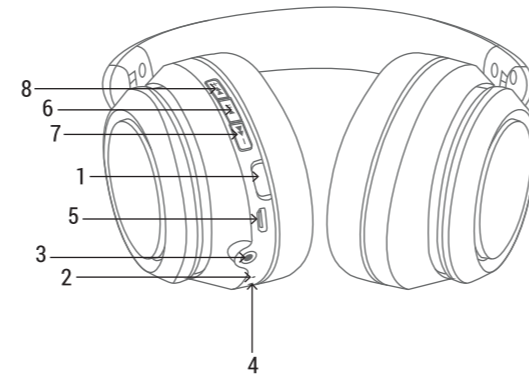
### Благодарим за выбор наушников HIPER.

Прежде чем начать эксплуатацию устройства, внимательно изучите данное руководство, чтобы вы могли воспользоваться всеми возможностями беспроводных наушников и продлить срок их службы. Сохраните это руководство, чтобы можно было обратиться к нему, если возникнет такая необходимость. Данное руководство содержит информацию о технических характеристиках устройства, органах управления беспроводными наушниками, их функциональных особенностях и режимах работы. Внешний вид изделия и внутреннего программного обеспечения может отличаться от изображенных на рисунках, поскольку все иллюстрации представлены на основе прототипов наших моделей. Компания не несет ответственности за ущерб, причиненный в результате применения данного устройства не по назначению.

Более подробная информация на сайте:  
<https://hiper-power.com>

### Компоненты и элементы управления устройства.

1. Вкл/Выкл функции активного шумоподавления (ANC)
  2. Индикатор режимов работы
  3. Аудио вход mini-Jack 3.5 мм
  4. Микрофон
  5. micro-USB порт для зарядки
  6. Кнопка питания и управления:
- Вкл/Выкл наушников - нажать и удерживать 3 секунды  
Режим сопряжения Bluetooth - нажать и удерживать 5 секунд  
Пауза/воспроизведение - кратковременное нажатие  
Во время входящего звонка - краткое нажатие ответить на звонок  
Во время входящего звонка - нажать на 1 сек. сбросить звонок
7. Уменьшение громкости или предыдущий трек
  8. Увеличение громкости или следующий трек



### Подключение наушников к внешнему bluetooth - устройству.

1. Включите Bluetooth на вашем устройстве.
2. Нажмите и удерживайте 5 секунд кнопку пауза/воспроизведение на наушниках, индикатор должен мигать красным и синим.
2. Откройте меню настроек Bluetooth на вашем устройстве и произведите поиск доступных устройств.
3. Выберите ваши наушники из списка найденных устройств

### Проводное подключение наушников.

Наушники поддерживают проводное подключение кабелем 3.5 мм mini-Jack. В таком режиме наушники работают как обычные проводные наушники. Используйте кабель 3.5 мм mini-Jack из комплекта поставки для подключения наушников к вашему устройству.

### Светодиодный индикатор.

При зарядке наушников:  
Индикатор наушника горит красным - аккумулятор наушника заряжается.  
По окончании зарядки индикатор погаснет.  
При использовании наушников:  
Мигает красным - низкий уровень заряда аккумулятора наушников.  
Горит зеленым - ANC наушники включены в режиме шумоподавления.

Поочередно мигает красным и синим – наушники в режиме сопряжения.  
Индикатор медленно мигает синим - наушники подключены

### Работа наушников и кнопки управления.

Перед первым использованием советуем зарядить наушники с помощью кабеля (входит в комплект).  
Включение наушников: нажмите и удерживайте кнопку Вкл/Выкл наушников до включения индикатора.  
Выключение наушников: нажмите и удерживайте кнопку Вкл/Выкл наушников до выключения индикатора.  
Воспроизведение музыки / Пауза: кратковременно нажмите кнопку пауза/воспроизведение.

### Условия эксплуатации.

Не допускается хранение устройства при экстремальных температурах (выше +50°C или ниже -20°C). Это может привести к сокращению ресурса аккумулятора и отрицательно сказаться на работоспособности наушников.  
Условия транспортировки и хранения  
В упакованном виде устройство может транспортироваться в крытых транспортных средствах любого типа при температуре от -20 до +60°C с защитой от непосредственного воздействия атмосферных осадков, солнечного излучения и механических повреждений. Допускается использовать и хранить устройство при температуре от -20 до 50°C и относительной влажности 30 - 90%.  
Длительное хранение допускается только в заводской

упаковке, в темном, сухом, чистом, хорошо вентилируемом закрытом помещении, изолированном от мест хранения кислот и щелочей. Допустимая относительная влажность окружающей среды 30 - 90%. Срок хранения: 2 года.

### Условия гарантии.

Компания «HIPER Technology Ltd.» являющаяся изготовителем товаров (изделий) HIPER (далее по тексту – Изготовитель), выражает вам огромную признательность за ваш выбор. Мы сделали все возможное, чтобы данное изделие удовлетворяло вашим запросам, а качество соответствовало лучшим мировым образцам.  
«HIPER Technology Ltd.» устанавливает срок службы устройств: 2 года. Срок службы отсчитывается от даты изготовления изделия, если кратким руководством пользователя изделия не установлено иное ограничение.  
Все товары предназначены «HIPER Technology Ltd.» для поставок в Российскую Федерацию и, соответственно, изготовлены с учетом условий эксплуатации в этой стране. Чтобы убедиться в этом, просим вас проверить наличие на изделии и упаковке официальных знаков соответствия.  
Во избежание недоразумений убедительно просим вас внимательно изучить краткое руководство, условия гарантийных обязательств, проверить правильность заполнения гарантийного талона. Гарантийный талон действителен только при наличии правильно и четко указанных: модели, серийного номера изделия, даты

продажи, четких печатей фирмы-продавца, подписи покупателя. Модель и серийный номер изделия должны соответствовать указанным в гарантийном талоне.  
При нарушении этих условий, а так же в случае, когда данные, указанные в гарантийном талоне изменены, стерты или переписаны, гарантийный талон признается недействительным.  
В этом случае рекомендуем вам обратиться к продавцу для получения нового гарантийного талона, соответствующего вышеуказанным условиям, либо предоставить товарный или кассовые чеки, либо иные документы, удостоверяющие факт и дату продажи изделия. В случае, если дату продажи установить невозможно, в соответствии с законодательством Российской Федерации о защите прав потребителей, гарантийный срок исчисляется с даты изготовления изделия.  
Данным гарантийным талоном «HIPER Technology Ltd» подтверждает принятие на себя обязательств по удовлетворению требований потребителей, установленных действующим законодательством о защите прав потребителей, в случае обнаружения недостатков изделия, возникших по вине Изготовителя. «HIPER Technology Ltd» оставляет за собой право отказать в удовлетворении требований потребителей по гарантийным обязательствам в случае несоблюдения изложенных ниже условий.  
Все условия гарантийных обязательств действуют в рамках законодательства о защите прав потребителей и регулируются законодательством стран импортеров.

«HIPER Technology Ltd» устанавливает гарантийный срок 12 месяцев, отсчитываемый от даты продажи.

### Условия гарантийных обязательств.

1. Гарантийные обязательства Изготовителя распространяются только на модели изделий, предназначенные «HIPER Technology Ltd» для поставок и реализации на территории Российской Федерации, приобретенные в Российской Федерации, и прошедшие сертификацию на соответствие стандартам страны.
2. Под Гарантийными обязательствами понимается дополнительное обязательство Изготовителя по устранению недостатков (дефектов) изделия, возникших по вине Изготовителя, без взимания платы с покупателя (потребителя).
3. Данный вид изделия не подлежит ремонту и в случае поломки или технических проблем подлежит замене в точке продажи, при наличии заполненного гарантийного талона.
4. Замена изделия в период гарантийного срока (1 год), не ведет к установлению нового гарантийного срока.
5. Изготовитель не несет гарантийные обязательства в следующих случаях:
  - а) Если изделие, предназначенное для личных (бытовых, семейных) нужд, использовалось для осуществления предпринимательской деятельности, а также в иных целях, не соответствующих его прямому назначению;
  - б) В случае нарушения правил и условий эксплуатации, изделия, изложенных в кратком руководстве и другой

- а) документации, передаваемой потребителю;
- в) Если изделие имеет следы попыток ремонта;
- г) Если дефект вызван изменением конструкции или схемы изделия, подключением внешних устройств, не предусмотренных Изготовителем;
- д) Если дефект вызван действием непреодолимых сил, несчастными случаями, умышленными или неосторожными действиями потребителя или третьих лиц;
- е) Если обнаружены повреждения, вызванные воздействием влаги, высоких или низких температур, коррозией, окислением, попаданием внутрь изделия посторонних предметов, веществ, жидкостей, насекомых или животных.
6. «HIPER Technology Ltd» снимает с себя ответственность за возможный вред, прямо или косвенно нанесенный продукцией HIPER людям, домашним животным, имуществу в случае, если это произошло в результате несоблюдения правил и условий эксплуатации, установки изделия; умышленных или неосторожных действий покупателя (потребителя) или третьих лиц. Также «HIPER Technology Ltd» снимает с себя ответственность за возможный вред, прямо или косвенно нанесенный изделиями HIPER соответствующего назначения, в результате изменения и повреждения, утраты данных и информации.

Гарантийный талон \_\_\_\_\_  
Модель \_\_\_\_\_  
Дата и место приобретения: \_\_\_\_\_

**ВНИМАНИЕ!**  
гарантийный талон недействителен без печати продавца.

Штамп магазина/продавца: \_\_\_\_\_

©2020 HIPER Technology Ltd, Все права защищены. Все торговые марки являются собственностью их владельцев. Address: 3905 Two Exchange Square, 8 Connaught Place, Hong Kong. Сделано в P.R.C.

