

DEXP

РУКОВОДСТВО ПОЛЬЗОВАТЕЛЯ

**Электрочайник
DEXP ME-5010 Smart**

Уважаемый покупатель!

Благодарим Вас за выбор продукции, выпускаемой под торговой маркой «DEXP». Мы рады предложить Вам изделия, разработанные и изготовленные в соответствии с высокими требованиями к качеству, функциональности и дизайну. Перед началом эксплуатации прибора внимательно прочитайте данное руководство, в котором содержится важная информация, касающаяся Вашей безопасности, а также рекомендации по правильному использованию прибора и уходу за ним. Позаботьтесь о сохранности настоящего руководства, используйте его в качестве справочного материала при дальнейшем использовании прибора.

Чайник предназначен для нагрева воды в бытовых условиях.

Меры предосторожности

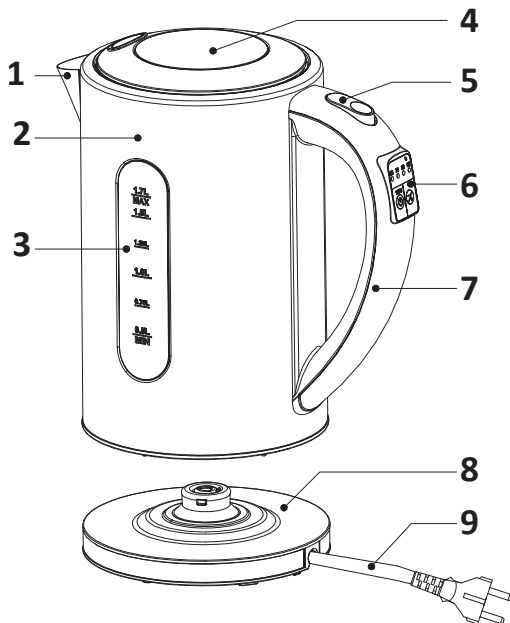
- Перед подключением прибора к источнику питания убедитесь, что напряжение Вашей домашней электросети соответствует техническим характеристикам.
- Следите за тем, чтобы шнур питания не перегибался о край столешницы и не касался горячих поверхностей и острых объектов. Обмотайте избыточную длину шнура вокруг специального места хранения в платформе.
- Размещайте устройство на ровной устойчивой поверхности. Не располагайте прибор вблизи источников тепла (обогреватели, батареи отопления и т. д.), горячих поверхностей (электрические или газовые плиты).
- Не включайте чайник без воды либо с недостаточным количеством воды.
- Устройство не предназначено для использования детьми до 8 лет и лицами с ограниченными физическими, сенсорными или умственными способностями, кроме случаев, когда над ними осуществляется контроль другими лицами, ответственными за их безопасность. Следите за тем, чтобы дети не играли с прибором.
- Не погружайте устройство, шнур, вилку в воду и другие жидкости во избежание поражения электрическим током.
- Будьте осторожны при работе с устройством во избежание ожога паром.
- Некоторые части устройства в процессе работы сильно нагреваются. Не касайтесь руками горячих поверхностей, используйте ручку устройства.
- Используйте чайник только с его оригинальной платформой.
- Будьте осторожны и внимательны при использовании чайника рядом с детьми.
- Будьте осторожны при перемещении чайника с горячей водой.
- Устройство разрешается использовать только по назначению и только в бытовых целях, оно не предназначено для промышленного применения.
- Не используйте аксессуары, не рекомендованные производителем, во избежание получения травмы или повреждения устройства.
- Отключайте устройство от сети питания, если оно не используется, а также перед очисткой.
- Перед включением чайника убедитесь, что крышка закрыта. Никогда не нагревайте воду с открытой крышкой.
- Не наливайте в чайник воду сверх положенного объема, так как она может вылиться при закипании. Убедитесь, что уровень воды не превышает максимальную отметку.

- Не используйте устройство с поврежденным шнуром питания или вилок. С целью замены шнура питания обратитесь в авторизованный сервисный центр.
- Не пытайтесь самостоятельно ремонтировать устройство. При обнаружении любых сбоев в работе прибора немедленно прекратите его эксплуатацию и обратитесь в авторизованный сервисный центр. Ремонт, произведенный неквалифицированным лицом, может привести к особо опасным для пользователя ситуациям.
- Будьте осторожны и внимательны при использовании чайника рядом с детьми.
- Устройство не предназначено для кипячения какой-либо другой жидкости, кроме воды.
- Используйте удлинитель, рассчитанный на потребляемую мощность прибора, с заземлением.
- Не вставляйте какие-либо предметы в отверстия устройства.
- Не используйте устройство вне помещений.
- При отключении устройства от сети питания держитесь рукой за вилку, не тяните за кабель питания.
- Не располагайте работающий прибор рядом с легковоспламеняющимися или взрывоопасными веществами.

Технические характеристики

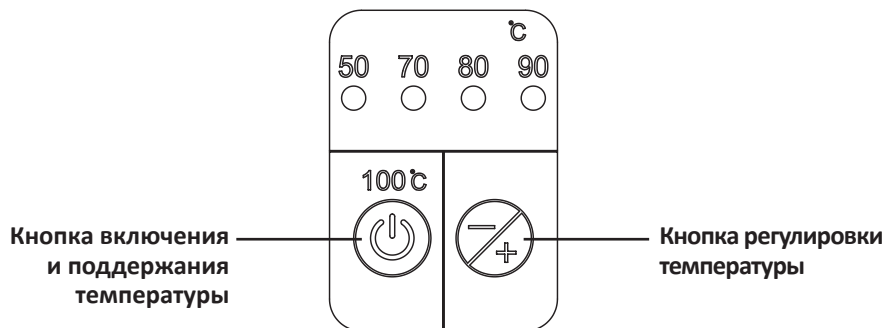
- Параметры питания: 220-240 В, 50 Гц.
- Мощность: 1850 - 2200 Вт.
- Объем: 1.7 л.
- Материал корпуса: металл, пластик.
- Материал нагревательного элемента: нержавеющая сталь.
- Функция поддержания температуры: 50 °С, 70 °С, 80 °С, 90 °С.
- Подсветка.
- Блокировка включения без воды.
- Контактная группа STRIX: до 10 000 циклов кипячения.

Схема устройства



1. Носик.
2. Металлический корпус.
3. Шкала уровня воды.
4. Крышка.
5. Кнопка открывания крышки.
6. Панель управления.
7. Ручка.
8. Платформа.
9. Шнур питания.

Панель управления



Перед первым использованием

Перед первым использованием или после долгого неиспользования рекомендуется наполнить чайник водой до максимального уровня и вскипятить воду, а затем слить воду. Проведите данную процедуру 2 раза, чтобы очистить чайник от возможных загрязнений.

Инструкция по эксплуатации

1. Снимите чайник с платформы, нажмите кнопку открывания крышки на ручке устройства и наполните чайник водой. Уровень воды должен находиться между минимальной и максимальной отметками.

Примечание: Вы можете наполнить чайник водой через носик устройства.

2. Закройте крышку чайника и поставьте его на платформу.
3. Подключите шнур питания к электросети.
4. Включите чайник.
5. По окончании кипячения снимите чайник с платформы и налейте воду.
6. Чайник не начнет кипятить воду снова, пока Вы не нажмете кнопку включения.
7. Если Вы не используете чайник, он может стоять на платформе.

Внимание: если Вы не используете чайник длительное время, отсоединяйте кабель питания от электросети.

Индикация панели управления

При размещении чайника на платформе загорятся 4 световых индикатора на панели управления и раздастся одиночный звуковой сигнал. Индикатор внутри чайника поочередно загорится красным, зеленым и синим, после чего погаснет вместе с индикаторами на панели управления. Прозвучит звуковой сигнал.

Световая индикация чайника в зависимости от выбранной температуры:

- 50 °C - зелёная.
- 70 °C - синяя.
- 80 °C - фиолетовая.
- 90 °C - светло-зелёная.
- 100 °C - красная.

Кипячение

Поставьте чайник на платформу и нажмите кнопку «100 °C», индикатор чайника загорится красным. По достижении температуры 100 °C индикатор погаснет, прозвучит двойной звуковой сигнал.

Нагрев воды до указанной температуры

Поставьте чайник на платформу и нажмите кнопку «+/-», чтобы выбрать желаемую температуру: 50 °С, 70 °С, 80 °С, 90 °С. Индикатор выбранной температуры загорится соответствующим цветом. Нажмите кнопку «100 °С», чайник начнет нагрев воды до выбранной температуры. По окончании нагрева световые индикаторы погаснут, раздастся двойной звуковой сигнал.

Поддержание температуры

Поставьте чайник на платформу и нажмите кнопку «+/-», чтобы выбрать желаемую температуру: 50 °С, 70 °С, 80 °С, 90 °С. Индикатор выбранной температуры загорится соответствующим цветом. Нажмите и удерживайте кнопку «100 °С» в течение 3 секунд, чайник начнет нагрев воды с последующим поддержанием выбранной температуры. Индикатор выбранной температуры будет мигать. По достижении выбранной температуры прозвучит одиночный звуковой сигнал и устройство перейдет в режим поддержания температуры. По истечении 30 минут в данном режиме чайник автоматически выключится, световые индикаторы погаснут.

Примечание: убедитесь, что кнопке включения ничего не мешает, а крышка чайника закрыта, иначе чайник не сможет отключиться.

Блокировка включения без воды

В случае если Вы включили устройство, не наполнив его водой, устройство автоматически остановит процесс кипячения. Дайте устройству остыть, прежде чем наполнить его холодной водой для повторного использования.

Обслуживание и уход

- Всегда отключайте устройство от сети, прежде чем приступить к его очистке.
- Никогда не погружайте устройство, шнур питания и платформу в воду или другие жидкости.
- Очищайте корпус устройства, используя мягкую влажную ткань с нейтральным моющим средством. Никогда не используйте химические реагенты, спирты и абразивы для очистки устройства.
- Храните устройство в сухом темном месте. При длительном неиспользовании храните шнур питания в платформе электрочайника.

Нейтрализация накипи

Огромное количество примесей в водопроводной воде способствует образованию накипи на металлических деталях чайника, что не лучшим образом отражается на вкусе напитков и еды. Чтобы нейтрализовать это, можно использовать специальные средства для удаления накипи или прибегнуть к следующему совету:

- Залейте в чайник 3 стакана белого уксуса, добавьте воды таким образом, чтобы дно чайника было полностью покрыто получившимся раствором. Оставьте раствор в чайнике на ночь.
- Вылейте раствор, налейте в чайник чистую воду и прокипятите. Повторяйте это действие до тех пор, пока не избавитесь от запаха уксуса. Удалите оставшиеся отложения в области носика при помощи мягкой влажной ткани.

Правила и условия монтажа, хранения, перевозки (транспортировки), реализации и утилизации

- Устройство не требует какого-либо монтажа или постоянной фиксации.
- Хранение и перевозка устройства должны осуществляться в сухих местах.
- Реализация устройства должна производиться согласно действующему законодательству РФ.
- По окончании срока службы изделия не выбрасывайте его вместе с остальными бытовыми отходами. Утилизация данного изделия должна быть осуществлена согласно местным нормам и правилам по переработке отходов. Утилизация изделий позволяет предотвратить нанесение потенциального вреда окружающей среде и здоровью человека в результате неконтролируемого выброса отходов и рационально использовать материальные ресурсы.
- При обнаружении неисправности устройства следует немедленно обратиться в авторизованный сервисный центр или утилизировать устройство.

Дополнительная информация

Изготовитель: Гуандун Синьбао Электрикал Эпплайнсис Холдингс Ко., Лтд.
Южное шоссе Чжэнхэ, Лэлю, р-н Шуньдэ, г. Фошань, пров. Гуандун, Китай.
Сделано в Китае.

Уполномоченное изготовителем лицо: ООО «Атлас»,
690068, Россия, Приморский край, г. Владивосток, проспект 100-летия Владивостока,
дом 155, корпус 3, офис 5.

Товар соответствует требованиям технического регламента Таможенного союза:

- ТР ТС 020/2011 «Электромагнитная совместимость технических средств»;
- ТР ТС 004/2011 «О безопасности низковольтного оборудования».

Товар соответствует требованиям технического регламента Евразийского экономического союза ТР ЕАЭС 037/2016 «Об ограничении применения опасных веществ в изделиях электротехники и радиоэлектроники».

Внешний вид изделия и его характеристики могут подвергаться изменениям без предварительного уведомления для улучшения качества.

Адрес в интернете:

www.dexp.club



Товар изготовлен (мм.гггг): _____

V.1

www.dexp.club