

DEXP

РУКОВОДСТВО ПОЛЬЗОВАТЕЛЯ

**Электropечь
DEXP VN-1000**

Уважаемый покупатель!

Благодарим Вас за выбор продукции, выпускаемой под торговой маркой «DEXP». Мы рады предложить Вам изделия, разработанные и изготовленные в соответствии с высокими требованиями к качеству, функциональности и дизайну. Перед началом эксплуатации прибора внимательно прочитайте данное руководство, в котором содержится важная информация, касающаяся Вашей безопасности, а также рекомендации по правильному использованию прибора и уходу за ним. Позаботьтесь о сохранности настоящего Руководства, используйте его в качестве справочного материала при дальнейшем использовании прибора.

Электропечь — нагревательный прибор, предназначенный для приготовления пищи.

Меры предосторожности

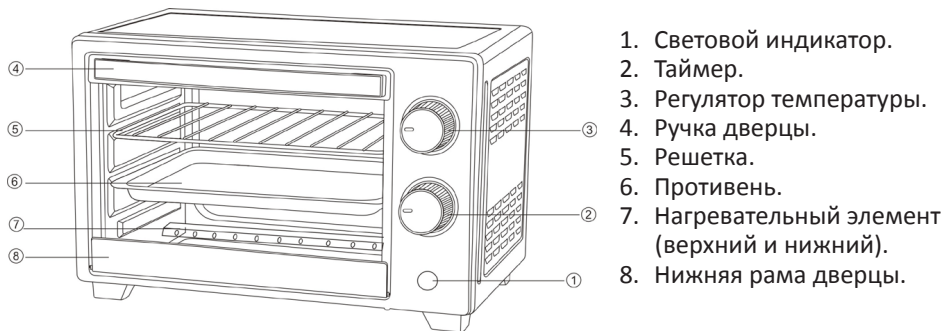
- Используйте устройство только в помещении.
- Устройство не предназначено для управления посредством внешнего таймера или отдельной системы дистанционного управления.
- Размещайте устройство на ровной, устойчивой поверхности.
- При использовании устройства оставляйте как минимум 10 сантиметров пустого пространства с каждой стороны и 30 см над устройством для нормальной циркуляции воздуха.
- Не используйте устройство рядом с жалюзи, шторами, настенными коврами и т.д.
- Держите включенное устройство в стороне от легковоспламеняющихся объектов и материалов.
- Держите включенное устройство вдали от детей.
- Не дотрагивайтесь до горячих элементов и продуктов. Используйте жаростойкие перчатки или держатель.
- Не оставляйте включенное в сеть устройство без присмотра.
- Во избежание поражения электрическим током, не используйте устройство вблизи воды.
- Не допускайте контакта сетевого шнура с горячими частями устройства.
- Не используйте устройство при возникновении неисправности или повреждении провода.
- Запрещается пользоваться какими-либо аксессуарами или деталями других производителей. При использовании таких аксессуаров и деталей гарантийные обязательства теряют силу.
- Отключайте устройство от электросети перед очисткой.
- Прежде чем добавлять или убирать съемные части, а также перед очисткой устройства, дайте ему остыть.
- Используйте ручку дверцы, чтобы открыть или закрыть дверцу устройства.
- Запрещается помещать в печь следующие материалы: картон, пластик, бумагу, свечи и т.д.

- Соблюдайте особую осторожность при перемещении поддона с горячим маслом или другими жидкостями.
- При установке или извлечении предметов из горячей печи всегда надевайте жаростойкие перчатки.
- В дверце установлено закаленное стекло. Оно прочнее обычного, но может расколоться по краям. Избегайте повреждения поверхности дверцы и краев стекла. Не проливайте воду на стекло во время или сразу после использования.
- Не оставляйте включенное устройство без присмотра.
- Соблюдайте особую осторожность при извлечении лотка, решетки или утилизации горячего масла и других горячих жидкостей.
- Запрещается чистить внутренние поверхности устройства металлическими губками, так как они могут повредить прокладки и создать опасность поражения электрическим током.
- Не размещайте на открытой дверце тяжелые предметы.
- Не размещайте устройство рядом с источником высоких температур.
- В случае повреждения сетевого шнура обратитесь в авторизованный сервисный центр.
- Не тяните устройство за шнур, чтобы отключить его от сети.
- Не используйте устройство для целей, отличных от описанных в данном руководстве.

Технические характеристики

- Объем: 10 л.
- Электропитание: ~220-240 В, 50 Гц.
- Мощность печи: 900 Вт.
- Таймер: на 60 минут со звуковым сигналом.
- Регулировка температуры: от 100 °С до 250 °С.
- 2 кварцевых нагревательных элемента.
- Аксессуары: противень (1 шт.), решётка (1 шт.), держатель для противня (1 шт.).

Схема устройства



Регулятор времени и лампа

- Лампа включается, когда установлен регулятор времени.
- Если регулятор времени не установлен, лампа не горит.

Инструкция по эксплуатации

Перед первым использованием электрической печи

- Помойте все аксессуары мягким моющим средством и смойте чистой водой.
- Тщательно высушите все аксессуары и установите их в печи.
- Прогрейте печь, установив максимальную температуру, в течение 15 минут. Это позволит удалить остатки упаковки, а также запахи.

Готовка в печи

1. Установите решетку в печи на желаемом уровне.
2. Разместите продукты на противне. Если Вы хотите использовать противень, то не нужно устанавливать решетку, так как противень держится на направляющих в печи.
3. Установите регулятор времени на желаемое время готовки.
4. Установите регулятор температуры на нужную температуру.
5. По завершении приготовления поверните регулятор времени в положение «0» и выключите печь.

Жарка на решетке

1. Установите решетку на противень.
2. Разместите продукты на решетке и установите в печи в верхнем положении. Продукты должны располагаться как можно ближе к верхнему нагревательному элементу, не касаясь его (оставляйте минимум 2 см между продуктами и верхним нагревательным элементом).

3. Установите регулятор температуры на нужную температуру.
4. Установите регулятор времени на желаемое время готовки.
5. По завершении приготовления поверните регулятор времени в положение «0» и выключите печь.

Обслуживание и уход

- Перед очисткой устройства удостоверьтесь, что устройство отключено от сети и дайте ему остыть.
- Очищайте устройство после каждого использования во избежание накопления жира и появления неприятных запахов.
- Не погружайте устройство в воду и не промывайте под проточной водой.
- Решетку и противень можно мыть моющим средством влажной губкой, как и обычную посуду.
- Внутреннюю поверхность устройства можно протереть влажной губкой и вытереть насухо бумажным или тканевым полотенцем.
- Не используйте абразивные материалы, металлические губки и не скребите поверхности печи и аксессуаров, так как это повреждает покрытие устройства и уменьшает срок его эксплуатации.
- Внешние поверхности устройства протирайте влажной губкой.
- Перед подключением устройства к электросети удостоверьтесь, что все детали и поверхности устройства сухие.

Правила и условия монтажа, хранения, перевозки (транспортировки), реализации и утилизации

- Устройство не требует какого-либо монтажа или постоянной фиксации.
- Хранение и перевозка устройства должны осуществляться в сухих местах.
- Реализация устройства должна производиться согласно действующему законодательству РФ.
- После окончания срока службы изделия его нельзя выбрасывать вместе с обычным бытовым мусором. Вместо этого оно подлежит сдаче на утилизацию в соответствующий пункт приема электрического и электронного оборудования для последующей переработки и утилизации в соответствии с федеральным или местным законодательством. Обеспечивая правильную утилизацию данного продукта, вы помогаете сберечь природные ресурсы и предотвращаете ущерб для окружающей среды и здоровья людей, который возможен в случае ненадлежащего обращения. Более подробную информацию о пунктах приема и утилизации данного продукта можно получить в местных муниципальных органах или на предприятии по вывозу бытового мусора.
- При обнаружении неисправности устройства следует немедленно обратиться в авторизованный сервисный центр или утилизировать устройство.



Дополнительная информация

Изготовитель: Чжуншань Гентэк Электрик Эпплайенс Ко., Лтд.
Шоссе ДунХэ, д. СяоЛи, ДунФэн, г. ЧжунШань, пров. Гуандун, Китай.

Уполномоченное изготовителем лицо: ООО «Атлас»,
690068, Приморский край, г. Владивосток, пр-т 100 лет Владивостоку, 155,
корп. №3.

Изделие имеет сертификат соответствия, выданный Государственным органом по Сертификации.

Номер ТС: RU C-TR.АБ36.В.01201.

Орган по сертификации: общества с ограниченной ответственностью «Группа Промышленной Безопасности».

Срок действия с 15.10.2018 по 14.10.2023 включительно.

Внешний вид изделия и его характеристики могут подвергаться изменениям без предварительного уведомления.

Комплектация устройства может меняться без предварительного уведомления.

Адрес в интернете:

www.dex.club



Товар изготовлен (мм.гггг.): _____

V.2

www.dexp.club