

**DEXP**

**РУКОВОДСТВО ПОЛЬЗОВАТЕЛЯ**

**Электропечь  
DEXP VN-3000 EA**

# Уважаемый покупатель!

Благодарим Вас за выбор продукции, выпускаемой под торговой маркой «DEXP». Мы рады предложить Вам изделия, разработанные и изготовленные в соответствии с высокими требованиями к качеству, функциональности и дизайну. Перед началом эксплуатации прибора внимательно прочитайте данное руководство, в котором содержится важная информация, касающаяся Вашей безопасности, а также рекомендации по правильному использованию прибора и уходу за ним. Позаботьтесь о сохранности настоящего Руководства, используйте его в качестве справочного материала при дальнейшем использовании прибора.

Электродуховка — нагревательный прибор, предназначенный для приготовления пищи.

## Меры предосторожности

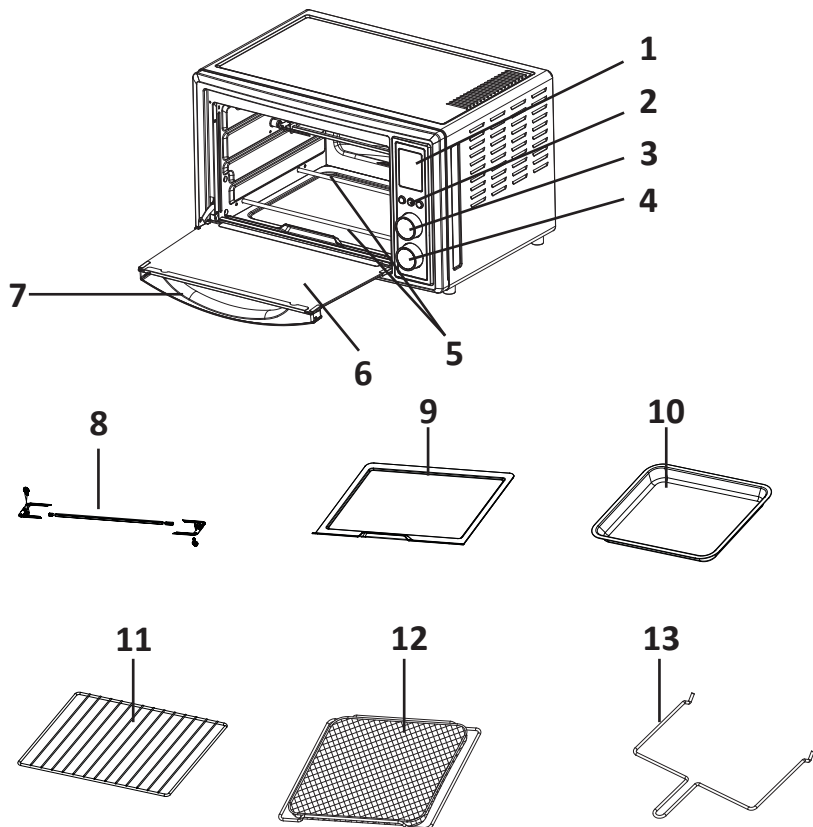
- Перед подключением устройства убедитесь, что указанное на нем напряжение соответствует напряжению местной электросети с заземлением.
- Некоторые части устройства в процессе работы сильно нагреваются. Не касайтесь руками горячих поверхностей, используйте ручки устройства.
- Не погружайте устройство, шнур, вилку в воду и другие жидкости во избежание поражения электрическим током.
- Следите за тем, чтобы шнур питания не висел на краю поверхности (например, стола). Убедитесь, что шнур не касается горячих поверхностей и острых краев.
- Не пытайтесь самостоятельно ремонтировать устройство. При обнаружении любых сбоев в работе прибора немедленно прекратите его эксплуатацию и обратитесь в авторизованный сервисный центр. Ремонт, произведенный неквалифицированным лицом, может привести к особо опасным для пользователя ситуациям.
- Не используйте аксессуары, не рекомендованные производителем, во избежание получения травм, возникновения пожара и поражения электрическим током.
- Не располагайте прибор вблизи источников тепла (обогреватели, батареи отопления и т.д.), горячих поверхностей (электрические или газовые плиты).
- При использовании устройства оставляйте как минимум 10 сантиметров пустого пространства с каждой стороны для нормальной циркуляции воздуха.
- Будьте осторожны и внимательны при использовании устройства рядом с детьми.
- Отключайте устройство от сети питания, если оно не используется и перед очисткой.
- Прежде чем установить или снять детали устройства, а также перед очисткой устройства, дайте ему остыть.
- Не накрывайте какие-либо части печи металлической фольгой во избежание перегрева.
- Не размещайте на противне или решетке продукты весом более 3 кг. Равномерно распределяйте продукты по всей поверхности противня/решетки.
- Не оставляйте работающее устройство без присмотра.
- Запрещается чистить поверхности устройства металлическими губками, так как они могут повредить прокладки и создать опасность поражения электрическим током.

- При отключении устройства от сети питания держите рукой за вилку, не тяните за электрошнур.
- Соблюдайте особую осторожность при перемещении, извлечении противня, решетки или утилизации горячего масла и других горячих жидкостей.
- Не переполняйте печь продуктами во избежание возникновения возгорания или поражения электрическим током.
- Устройство не предназначено для использования детьми и лицами с ограниченными физическими, сенсорными или умственными способностями, кроме случаев, когда над ними осуществляется контроль другими лицами, ответственными за их безопасность. Следите за тем, чтобы дети не играли с прибором.
- Не размещайте какие-либо предметы на устройстве. Держите включенное устройство в стороне от легковоспламеняющихся объектов и материалов.
- Запрещается помещать в печь следующие материалы: картон, пластик, бумагу и т.д.
- Не используйте устройство с поврежденным шнуром питания или вилкой. С целью замены шнура питания обращайтесь в авторизованный сервисный центр.
- При установке или извлечении предметов из горячей печи всегда надевайте жаростойкие перчатки.
- Не используйте устройство для целей, отличных от описанных в данном руководстве.
- Устройство предназначено только для домашнего использования.

## Технические характеристики

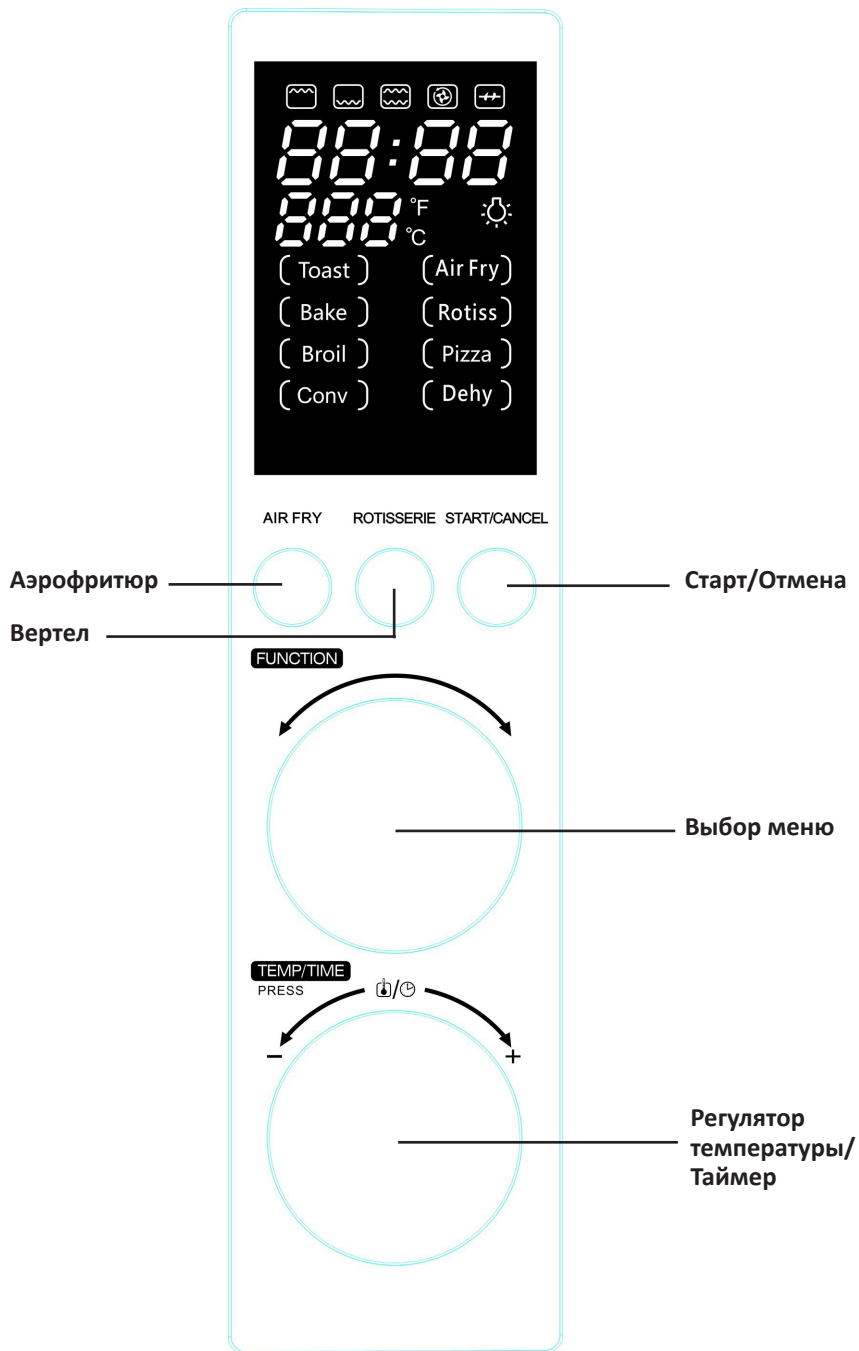
- Параметры питания: 220-240 В, 50/60 Гц.
- Мощность: 1800 Вт.
- Объем: 30 л.
- Диапазон регулируемой температуры: от 65 °С до 230 °С.
- Нагревательные элементы: 4 шт.
- Таймер: на 90 минут с сигнальным звонком.
- Программы: тосты, аэрофритюр, выпечка, вертел, гриль, пицца, конвекция, сушка фруктов.
- Аксессуары: противень, решетка для гриля, корзина для аэрофритюра, вертел, держатель вертела, поддон.

# Схема устройства



1. Дисплей.
2. Кнопки управления.
3. Регулятор выбора меню.
4. Регулятор температуры/Таймер.
5. Нагревательные элементы.
6. Стекло дверца.
7. Ручка дверцы.
8. Вертел.
9. Поддон для сбора жира/крошек.
10. Противень.
11. Решетка для гриля.
12. Корзина для аэрофритюра.
13. Держатель вертела.

# Панель управления



## Перед первым использованием

1. Перед первым использованием устройства убедитесь, что весь упаковочный материал снят и наклейки удалены.
2. Извлеките все аксессуары из полости устройства. Промойте все аксессуары в теплой мыльной воде или посудомоечной машине.
3. Тщательно высушите все аксессуары перед установкой в печь.
4. Подключите устройство к электросети.
5. Ничего не загружая в печь, включите ее и установите максимальную температуру. Оставьте устройство работать в течение 15 минут. При первом включении новые нагревательные элементы могут выделять специфический запах и небольшое количество дыма. Это нормальное явление и не является признаком неисправности.

## Инструкция по эксплуатации

**ВНИМАНИЕ:** устройство и продукты в процессе приготовления сильно нагреваются. Будьте осторожны во избежание получения ожогов.

### Функции кнопок и регуляторов

- Кнопка «Аэрофритюр» (AIR FRY): нажмите для приготовления в режиме аэрофритюра.
- Кнопка «Вертел» (ROTISSERIE): нажмите для приготовления на вертеле.
- Кнопка «Старт/Отмена» (START/CANCEL):
  - После выбора режима нажмите кнопку для начала приготовления.
  - Во время приготовления нажмите кнопку, чтобы остановить процесс.
  - В режиме выбора меню нажмите, чтобы подтвердить выбор программы.
  - Удерживайте в течение 3 секунд, чтобы сбросить все настройки.
- Регулятор выбора меню (FUNCTION): используйте для выбора нужной программы приготовления.
- Регулятор температуры/Таймер (TEMP/TIME): поверните, чтобы установить температуру, соответствующее значение отобразится на дисплее устройства. Нажмите на регулятор, чтобы перейти к настройке времени. Поверните, чтобы установить таймер, соответствующее значение отобразится на дисплее устройства.

### Выбор меню

#### Тосты (Toast)

Данная программа подходит для приготовления тостов.

1. Поместите продукты на решетку для гриля. Установите решетку на средний уровень печи.
2. С помощью регулятора выбора меню установите программу «Тосты» (Toast).
3. Установите степень поджаривания тостов с помощью регулятора температуры.

**Примечание:** настройка температуры, времени и конвекции недоступна.

4. Нажмите кнопку «Старт/Отмена» для начала приготовления. Для отмены процесса приготовления нажмите кнопку еще раз.
5. Чтобы проверить или извлечь продукты, откройте дверцу с помощью ручки.
6. По окончании приготовления устройство издаст звуковой сигнал и автоматически выключится. Откройте дверцу и извлеките продукты.

## **Аэрофритюр (Air Fry)**

Данная программа подходит для приготовления картофеля фри, куриных крыльев до хрустящей корочки.

1. Поместите продукты на корзину для аэрофритюра. Установите корзину на средний уровень печи.
2. С помощью регулятора выбора меню установите программу «Аэрофритюр» (Air Fry) или нажмите кнопку «Аэрофритюр».
3. Установите температуру/время с помощью соответствующего регулятора.
4. Нажмите кнопку «Старт/Отмена» для начала приготовления. Для отмены процесса приготовления нажмите кнопку еще раз.

**Примечание:** настройка времени и температуры недоступна в процессе приготовления.

5. Чтобы проверить или извлечь продукты, откройте дверцу с помощью ручки.
6. По окончании приготовления устройство издаст звуковой сигнал и автоматически выключится. Откройте дверцу и извлеките продукты.

## **Выпечка (Bake)**

Программа предназначена для приготовления тортов, кексов, пирожных и печенья.

1. Поместите продукты на решетку для гриля/противень. Установите решетку/противень на средний уровень печи.
2. С помощью регулятора выбора меню установите программу «Выпечка» (Bake).
3. Установите температуру/время с помощью соответствующего регулятора.
4. Нажмите кнопку «Старт/Отмена» для начала приготовления. Для отмены процесса приготовления нажмите кнопку еще раз.

**Примечание:** настройка времени и температуры недоступна в процессе приготовления.

5. Чтобы проверить или извлечь продукты, откройте дверцу с помощью ручки.
6. По окончании приготовления устройство издаст звуковой сигнал и автоматически выключится. Откройте дверцу и извлеките продукты.

## **Вертел (Rotiss)**

Программа предназначена для приготовления целой курицы на вертеле.

1. Воткните вертел в пищу и закрепите двумя зажимами по бокам. Вставьте вертел в соответствующие отверстия в печи и закройте дверцу. В данном режиме работают верхний и нижний нагревательные элементы.



**Примечание:** рекомендуется установить поддон для сбора жира на нижнем уровне печи, а также противень с водой для наилучшего результата приготовления.

2. С помощью регулятора выбора меню установите программу «Вертел» (Rotiss) или нажмите кнопку «Вертел».
3. Установите температуру/время с помощью соответствующего регулятора.
4. Нажмите кнопку «Старт/Отмена» для начала приготовления. Для отмены процесса приготовления нажмите кнопку еще раз.

**Примечание:** настройка времени и температуры недоступна в процессе приготовления.

5. Чтобы проверить или извлечь продукты, откройте дверцу с помощью ручки.
6. По окончании приготовления устройство издаст звуковой сигнал и автоматически выключится. Откройте дверцу и извлеките продукты.

## Гриль (Broil)

Программа подходит для приготовления сэндвичей, тонких кусков мяса (например, бекона), птицы, рыбы, сосисок и овощей, а также для поджаривания верхушки запеканки или десертов.

1. Поместите продукты на решетку для гриля/противень. Установите решетку/противень на средний уровень печи.
2. С помощью регулятора выбора меню установите программу «Гриль» (Broil).
3. Установите температуру/время с помощью соответствующего регулятора.
4. Нажмите кнопку «Старт/Отмена» для начала приготовления. Для отмены процесса приготовления нажмите кнопку еще раз.

**Примечание:** настройка времени и температуры недоступна в процессе приготовления.

5. Чтобы проверить или извлечь продукты, откройте дверцу с помощью ручки.
6. По окончании приготовления устройство издаст звуковой сигнал и автоматически выключится. Откройте дверцу и извлеките продукты.

## Пицца (Pizza)

Программа предназначена для приготовления пиццы.

1. Поместите продукты на решетку для гриля/противень. Установите решетку/противень на средний уровень печи.
2. С помощью регулятора выбора меню установите программу «Пицца» (Pizza).
3. Установите температуру/время с помощью соответствующего регулятора.
4. Нажмите кнопку «Старт/Отмена» для начала приготовления. Для отмены процесса приготовления нажмите кнопку еще раз.

**Примечание:** настройка времени и температуры недоступна в процессе приготовления.

5. Чтобы проверить или извлечь продукты, откройте дверцу с помощью ручки.
6. По окончании приготовления устройство издаст звуковой сигнал и автоматически выключится. Откройте дверцу и извлеките продукты.

## Конвекция (Conv)

Программа «Конвекция» предназначена для приготовления ломтиков свинины, куриных ножек и крылышек, картофельных долек, птицы, отбивных, рыбы. Время приготовления зависит от температуры продуктов. Для приготовления замороженных продуктов потребуется значительно больше времени.

1. Поместите продукты на решетку для гриля/противень. Установите решетку/противень на средний уровень печи.
2. С помощью регулятора выбора меню установите программу «Конвекция» (Conv).
3. Установите температуру/время с помощью соответствующего регулятора.
4. Нажмите кнопку «Старт/Отмена» для начала приготовления. Для отмены процесса приготовления нажмите кнопку еще раз.

**Примечание:** настройка времени и температуры недоступна в процессе приготовления.

5. Чтобы проверить или извлечь продукты, откройте дверцу с помощью ручки.
6. По окончании приготовления устройство издаст звуковой сигнал и автоматически выключится. Откройте дверцу и извлеките продукты.

## Сушка (DeHy)

Программа предназначена для сушки фруктов и овощей.

1. Поместите продукты на решетку для гриля/противень. Установите решетку/противень на средний уровень печи.
2. С помощью регулятора выбора меню установите программу «Сушка» (DeHy).
3. Установите температуру/время с помощью соответствующего регулятора.
4. Нажмите кнопку «Старт/Отмена» для начала приготовления. Для отмены процесса приготовления нажмите кнопку еще раз.

**Примечание:** настройка времени и температуры недоступна в процессе приготовления.

5. Чтобы проверить или извлечь продукты, откройте дверцу с помощью ручки.
6. По окончании приготовления устройство издаст звуковой сигнал и автоматически выключится. Откройте дверцу и извлеките продукты.

## Таблица режимов приготовления и температур

Режим	Температура по умолчанию	Диапазон регулируемой температуры	Время приготовления по умолчанию	Таймер
Тосты	250 °C	250 °C	4-я степень поджарки	1 - 6 степень поджарки
Аэрофритюр	200 °C	70 - 200 °C	20 мин	1 - 90 мин
Выпечка	180 °C	70 - 230 °C	30 мин	1 - 90 мин
Вертел	200 °C	70 - 230 °C	50 мин	1 - 90 мин
Гриль	230 °C	230 °C	10 мин	1 - 90 мин
Пицца	200 °C	70 - 230 °C	15 мин	1 - 90 мин
Конвекция	200 °C	70 - 230 °C	15 мин	1 - 90 мин
Сушка	65 °C	65 °C	12 ч	1 мин - 24 ч

## Очистка и уход

1. Перед очисткой отключите устройство от сети и дайте ему полностью остыть.
2. Извлеките все аксессуары из полости печи и очистите их в теплой мыльной воде.
3. Очистите внутреннюю поверхность устройства влажной тканью, а затем вытрите насухо.
4. Очистите корпус устройства влажной тканью.
5. Перед использованием устройства убедитесь, что печь и аксессуары полностью сухие.
6. Данное устройство не содержит элементов, обслуживаемых пользователем. В случае возникновения сбоев в работе устройства обратитесь в авторизованный сервисный центр.

### Примечания:

- Не погружайте устройство в воду или другие жидкости.
- Не используйте абразивные чистящие средства, химикаты или металлические губки во избежание повреждения поверхности устройства.

## Хранение

- Прежде чем поместить на хранение, всегда отключайте прибор и давайте ему полностью остыть.
- Очистите устройство и все аксессуары.
- Если устройство не будет использоваться в течение длительного периода времени, положите его в оригинальную упаковку и храните в сухом проветриваемом месте.
- Не обматывайте шнур питания вокруг устройства.

## Правила и условия монтажа, хранения, перевозки (транспортировки), реализации и утилизации

- Устройство не требует какого-либо монтажа или постоянной фиксации.
- Хранение и перевозка устройства должны осуществляться в сухих местах.
- Реализация устройства должна производиться согласно действующему законодательству РФ.
- После окончания срока службы изделия его нельзя выбрасывать вместе с обычным бытовым мусором. Вместо этого оно подлежит сдаче на утилизацию в соответствующий пункт приема электрического и электронного оборудования для последующей переработки и утилизации в соответствии с федеральным или местным законодательством. Обеспечивая правильную утилизацию данного продукта, вы помогаете сберечь природные ресурсы и предотвращаете ущерб для окружающей среды и здоровья людей, который возможен в случае ненадлежащего обращения. Более подробную информацию о пунктах приема и утилизации данного продукта можно получить в местных муниципальных органах или на предприятии по вывозу бытового мусора.
- При обнаружении неисправности устройства следует немедленно обратиться в авторизованный сервисный центр или утилизировать устройство.



## Дополнительная информация

**Изготовитель:** Гуандун Галанз Майкросвейв Авен энд Электрикал Эпплайнсис Мэньюфэкчеринг Ко., Лтд.  
Шоссе Жунгуй Нань 25, Жунгуй, Шуньдэ, Фошань, пров. Гуандун, Китай.  
Сделано в Китае.

**Уполномоченное изготовителем лицо:** ООО «Атлас»,  
690068, Россия, Приморский край, г. Владивосток, проспект 100-летия Владивостока,  
дом 155, корпус 3, офис 5.

Товар соответствует требованиям технического регламента Таможенного союза:

- ТР ТС 020/2011 «Электромагнитная совместимость технических средств»;
- ТР ТС 004/2011 «О безопасности низковольтного оборудования».

Внешний вид изделия и его характеристики могут подвергаться изменениям без предварительного уведомления.

Комплектация устройства может меняться без предварительного уведомления.

**Адрес в интернете:**  
[www.dexp.club](http://www.dexp.club)



Товар изготовлен (мм.гггг.): \_\_\_\_\_

V.1





[www.dexp.club](http://www.dexp.club)