



АУДИО-ВИДЕО И  
БЫТОВАЯ ТЕХНИКА

**VT-2510 BW**

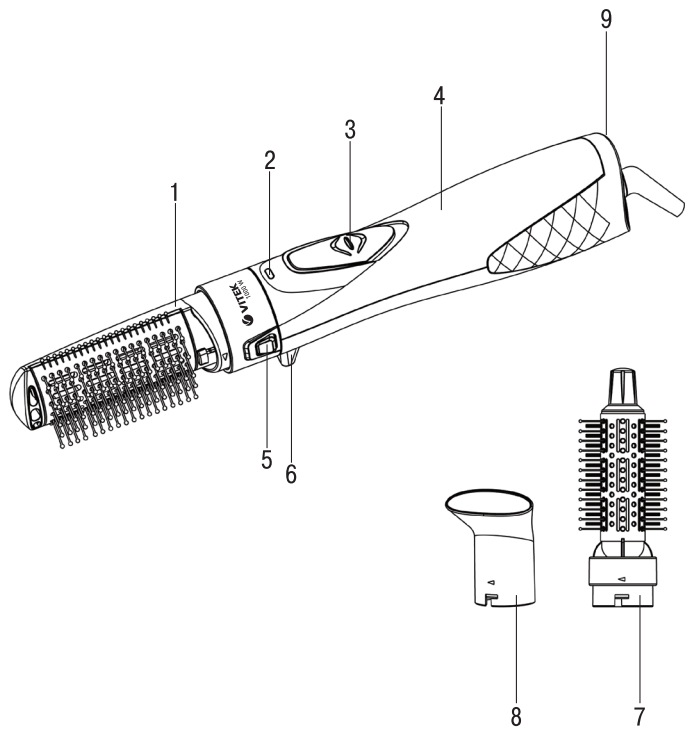
Hot air styler

Фен-щетка

## Инструкция по эксплуатации

<b>GB</b> Manual instruction	<b>3</b>
<b>DE</b> Die betriebsanweisung	<b>6</b>
<b>RUS</b> Инструкция по эксплуатации	<b>10</b>
<b>KZ</b> Пайдалану нұсқасы	<b>14</b>
<b>UA</b> Інструкція з експлуатації	<b>17</b>

[www.vitek.ru](http://www.vitek.ru)



**HOT AIR STYLER VT-2510 BW**

The hot air styler is used for styling dry or slightly wet hair.

**DESCRIPTION**

1. Flat brush
2. Power indicator
3. Operation mode switch
4. Body (handle area)
5. Attachment release button
6. Base
7. Round brush
8. Nozzle

**ATTENTION!**

- Do not use the unit near containers filled with water (such as bath, swimming pool etc.) and in rooms with high humidity.
- After using the unit in a bathroom, unplug it by taking the power plug out of the mains socket, as closeness of water is dangerous even if the unit is switched off.
- For additional protection you can install a residual current device (RCD) with nominal operation current not exceeding 30 mA into the bathroom mains; contact a specialist for installation.

**SAFETY MEASURES**

Before using the unit, read these instructions carefully. Keep these instructions for further reference.

Use the unit for intended purposes only, as specified in this manual. Mishandling the unit can lead to its breakage and cause harm to the user or damage to his/her property.

- Before using the unit for the first time, make sure that the voltage in your mains corresponds to the voltage of the unit.
- To avoid fire, do not use adapters for connecting the unit to the mains.
- Do not use the unit outdoors.
- Do not immerse the power cord and plug into water or other liquids.
- Do not touch the unit body and the power plug with wet hands.
- Before using the unit, examine the power cord closely and make sure that it is not damaged.

- Check the integrity of the power cord periodically.
- It is recommended to unwind the power cord to its full length while using the unit.
- The power cord should not:
  - touch hot objects,
  - run over sharp edges,
  - be used as a handle for carrying the unit.
- Use only the attachments supplied.
- Do not switch the unit on in places where aerosols are sprayed or highly flammable liquids are used.
- Hair spray should be applied only after hair styling is finished.
- Do not use the unit while taking a bath or a shower.
- Never leave the operating unit unattended.
- Take the operating hot air styler by its handle only.
- Do not place and do not keep the unit in places, where it can fall into a bath or a sink filled with water, do not immerse the unit into water or any other liquids.
- If the unit is dropped into water, unplug it immediately, and only then take it out of the water.
- Do not use the unit when you are drowsy.
- Do not use the unit to style wet hair or synthetic wigs.
- Avoid contact of hot surfaces of the unit with your face, neck or other parts of your body.
- Never block the air inlets of the unit, do not place it on a soft surface (a bed or sofa), where the air inlets may be blocked. Keep the air inlets free of lint, dust and hair etc.
- Never insert any foreign objects into the unit body openings.
- Avoid getting of hair into the air inlet grid during operation of the unit.
- Do not direct hot air into your eyes or other heat-sensitive parts of your body.
- The attachments get hot during operation.
- **Be careful!** The attachments remain hot for some time after the unit is unplugged.
- Let the attachment cool down before removing it from the unit body.

## ENGLISH

- Do not leave the unit unattended. Always unplug the hot air styler before cleaning, removing or attaching the attachment, and also when you are not using the unit.
- Before plugging the unit in, make sure that the operation mode switch is set to the position «0».
- Never pull the power cord when disconnecting the unit from the mains, take the plug and remove it carefully from the socket.
- Before you take the unit away, let it cool down, do not wind the power cord around the unit.
- Do not allow children to touch the unit body and the power cord during the unit operation.
- This unit is not intended for usage by children under 8 years of age.
- This unit is not intended for usage by people (including children over 8) with physical, neural and mental disorders or with insufficient experience or knowledge.
- Such persons may use the unit only if they are under supervision of a person who is responsible for their safety and if they are given all the necessary and understandable instructions concerning the safe usage of the unit and information about danger that can be caused by its improper usage.
- Do not leave children unattended to prevent using the unit as a toy.
- For children safety reasons do not leave polyethylene bags, used as packaging, unattended.

**Attention!** Do not allow children to play with polyethylene bags or packaging film. **Danger of suffocation!**

- Transport the unit in the original package only.
- Keep the unit out of reach of children and disabled persons.
- Do not use the unit if the power cord or plug is damaged, if the unit works improperly or after it was dropped.
- Do not attempt to repair the unit. Do not disassemble the unit by yourself, if any malfunction is detected or after it was

dropped, unplug the unit and apply to any authorized service center from the contact address list given in the warranty certificate and on the website [www.vitek.ru](http://www.vitek.ru).

*THE UNIT IS INTENDED FOR HOUSEHOLD USAGE ONLY*

### USING THE HOT AIR STYLER

**After unit transportation or storage at low temperature keep it for at least three hours at room temperature before switching on.**

- Unpack the hot air styler and remove any stickers that can prevent unit operation.
- Unwind the power cord completely.
- Install one of the attachments (7), (8) or (1). To do this install the attachment on the hot air styler body so the symbol «A» on the attachment is situated opposite to the attachment release button (5) on the unit body. To fix the attachment turn it clockwise. If the attachment is set properly, you will hear the lock button (5) click.
- Before switching the unit on, make sure that your home mains voltage corresponds to the unit operating voltage.
- Make sure that the switch (3) is in the «0» position.
- Insert the power plug into the mains socket.
- Use the switch (3) to set the required air supply speed and temperature:
- Set the required settings of the air flow using the switch (3):
  - «0» – the hot air styler is switched off;
  - «1» – low speed and low temperature;
  - «2» – high speed and high temperature.
  - «C» – «cool» air supply,
- When the unit is switched on (the switch (3) is in the position «1», «2» or «C»), the indicator (2) lights up; when the unit is switched off, the indicator (2) goes out.

**Note:** During the first operation some foreign smell and a small amount of smoke from the heating element is possible, it is normal.

- After the hot air styler operation is finished, switch it off by setting the switch (3) to the «0» position and unplug it.



- Place the unit on a flat heat-resistant surface using the base (6) and let it cool down completely.
- To remove the attachment, press the attachment release button (5) and turn the attachment counterclockwise.

#### Overheating protection

Overheating protection switches the hot air styler off if the outgoing air is too hot. If the hot air styler is switched off during operation, set the switch (3) to the «0» position, unplug the unit and make sure that the inlets and outlets are unblocked. Let the unit cool down for 5-10 minutes and switch it on again. Do not block the air inlets during the hot air styler operation and avoid getting of hair into its air inlet.

#### CLEANING AND CARE

The hairdryer is intended for household usage only.

- Set the switch (3) to the «0» position, disconnect the hot air styler from the mains and let it cool down. To remove the attachment, press the attachment release button (5) and turn the attachment counterclockwise.
- Wipe the unit body with a damp cloth and then wipe it dry.
- Clean the air inlet grid (9) with a brush.
- Never immerse the unit into water or other liquids.
- Do not use abrasives and solvents to clean the unit body.

#### STORAGE

- Disconnect the unit from the mains and clean it.
- Never wind the power cord around the hot air styler, as this may damage the unit.

Handle the power cord with care, do not pull, twist or stretch it, especially near the power plug or at the junction point. Straighten the cord periodically if it gets twisted during the hot air styler operation.

- Keep the unit away from children in a dry cool place.

#### DELIVERY SET

Hot air styler – 1 pc.  
Round brush – 1 pc.  
Flat brush – 1 pc.  
Nozzle – 1 pc.  
Manual – 1 pc.

#### TECHNICAL SPECIFICATIONS

Power supply: 230 V ~ 50/60 Hz  
Power consumption: 1000 W

*The manufacturer preserves the right to change the specifications of the units without a preliminary notification*

**Unit operating life is 3 years**

#### Guarantee

Details regarding guarantee conditions can be obtained from the dealer from whom the appliance was purchased. The bill of sale or receipt must be produced when making any claim under the terms of this guarantee.



*This product conforms to the EMC-Requirements as laid down by the Council Directive 2004/108/EC and to the Low Voltage Regulation (2006/95/EC)*

# DEUTSCH

## WARMLUFTBÜRSTE VT-2510 BW

Die Warmluftbürste wird fürs Styling von trockenem oder leicht feuchtem Haar benutzt.

### BESCHREIBUNG

1. Flache Bürste
2. Betriebskontrolleuchte
3. Betriebsstufenschalter
4. Gehäuse (Zone des Handgriffs)
5. Sperrtaste der Aufsätze
6. Untersatz
7. Rundbürste
8. Konzentratoraufsatz

### ACHTUNG!

- Benutzen Sie das Gerät in der Nähe von mit Wasser gefüllten Behältern (wie Badewanne, Wasserbecken usw.) und in den Räumen mit erhöhter Feuchtigkeit.
- Nach der Nutzung des Geräts im Badezimmer trennen Sie es vom Stromnetz ab, indem Sie den Netzstecker aus der Steckdose herausziehen, weil die Nähe des Wassers gefährlich ist, wenn das Gerät sogar mittels Schalter ausgeschaltet ist.
- Als zusätzlicher Schutz ist es zweckmäßig, den FI-Schalter mit Nennstrom bis 30 mA im Stromversorgungskreis des Badezimmers aufzustellen; wenden Sie sich dafür an einen Spezialisten.

### SICHERHEITSMABNAHMEN

- Vor der ersten Nutzung des Geräts lesen Sie diese Bedienungsanleitung aufmerksam durch und bewahren Sie diese für weitere Referenz auf.
- Benutzen Sie das Gerät nur bestimmungsmäßig und laut dieser Bedienungsanleitung. Nicht ordnungsgemäße Nutzung des Geräts kann zu seiner Störung führen und einen gesundheitlichen oder materiellen Schaden beim Nutzer hervorrufen.
- Vor dem ersten Einschalten des Geräts vergewissern Sie sich, dass die Netzspannung und die Spannung des Geräts übereinstimmen.

- Verwenden Sie keine Adapterstecker beim Anschließen des Geräts an die elektrische Steckdose, um Brandrisiko zu vermeiden.
- Es ist nicht gestattet, das Gerät draußen zu benutzen.
- Tauchen Sie das Netzkabel und den Netzstecker ins Wasser oder jegliche andere Flüssigkeiten nicht ein.
- Berühren Sie das Gerätegehäuse und den Netzstecker mit nassen Händen nicht.
- Vor der Nutzung des Geräts prüfen Sie das Netzkabel aufmerksam und vergewissern Sie sich, dass es nicht beschädigt ist.
- Prüfen Sie die Ganzheit des Netzkabels periodisch.
- Es ist empfohlen, das Netzkabel während der Nutzung des Geräts auf die gesamte Länge abzuwickeln.
- Das Netzkabel soll nicht:
  - mit heißen Gegenständen in Berührung kommen,
  - über scharfe Kanten gezogen werden,
  - zum Tragen des Geräts benutzt werden.
- Benutzen Sie nur die mitgelieferten Aufsätze.
- Schalten Sie das Gerät an den Orten, wo Sprays oder leichtentzündbare Flüssigkeiten verwendet werden, nicht ein.
- Tragen Sie den Haarlack erst nach dem Haarstyling auf.
- Es ist nicht gestattet, das Gerät beim Baden oder Duschen zu nutzen.
- Lassen Sie das funktionierende Gerät nie unbeaufsichtigt.
- Halten Sie die eingeschaltete Warmluftbürste nur am Handgriff.
- Es ist nicht gestattet, das Gerät an Stellen zu stellen und da aufzubewahren, wo es in die mit Wasser gefüllte Wanne oder ins Waschbecken stürzen kann; tauchen Sie das Gerät ins Wasser oder jegliche andere Flüssigkeit nicht ein.
- Falls das Gerät ins Wasser gefallen ist, nehmen Sie den Netzstecker aus der

Steckdose sofort heraus, erst danach holen Sie das Gerät aus dem Wasser heraus.

- Benutzen Sie das Gerät nicht, wenn Sie schläfrig sind.
- Benutzen Sie das Gerät fürs Styling von nassem Haar oder synthetischen Perücken nicht.
- Vermeiden Sie die Berührung von heißen Oberflächen des Geräts mit Gesicht, Hals oder anderen Körperteilen.
- Es ist nicht gestattet, die Luftöffnungen des Geräts abzudecken, legen Sie es auf eine weiche Oberfläche (Bett oder Sofa), wo die Luftöffnungen blockiert werden können, nicht. Es soll kein Flaum, Staub, Haare u. ä. in die Luftöffnungen gelangen.
- Stecken Sie keine fremden Gegenstände in jegliche Öffnungen des Gehäuses ein.
- Lassen Sie das Haar in die Lufteinlassgitter während des Gerätebetriebs nicht gelangen.
- Richten Sie heiße Luft in die Augen oder auf andere wärmeempfindliche Körperteile nicht.
- Die Aufsätze erhitzen sich während des Betriebs.
- **Seien Sie vorsichtig!** Die Aufsätze bleiben einige Zeit nach dem Abtrennen des Geräts vom Stromnetz heiß.
- Bevor Sie den Aufsatz vom Gehäuse abnehmen, lassen Sie ihn abkühlen.
- Lassen Sie das Gerät nie unbeaufsichtigt. Trennen Sie die Warmluftbürste vor der Reinigung, vor dem Abnehmen und vor der Aufstellung des Aufsatzes, und auch wenn Sie das Gerät nicht benutzen, vom Stromnetz unbedingt ab.
- Bevor Sie den Netzstecker in die Steckdose einstecken, vergewissern Sie sich, dass sich der Betriebsstufenschalter in der Position »0« befindet.
- Es ist nicht gestattet, das Gerät beim Abtrennen am Netzkabel zu ziehen, halten Sie den Netzstecker und ziehen Sie diesen aus der Steckdose vorsichtig heraus.

- Bevor Sie das Gerät wegnehmen, lassen Sie es unbedingt abkühlen und wickeln Sie nie das Netzkabel darum.
- Lassen Sie Kinder das Gerätegehäuse und das Netzkabel während des Gerätebetriebs nicht berühren.
- Dieses Gerät ist nicht für den Gebrauch von Kindern unter 8 Jahren geeignet.
- Dieses Gerät ist nicht für Personen (darunter Kinder über 8 Jahren) mit Körper-, Nerven- und Geistesstörungen oder ohne ausreichende Erfahrung oder Kenntnisse geeignet.
- Dieses Gerät darf von solchen Personen nur dann genutzt werden, wenn sie sich unter Aufsicht der Person befinden, die für ihre Sicherheit verantwortlich ist, und wenn ihnen entsprechende und verständliche Anweisungen über sichere Nutzung des Geräts und die Gefahren bei seiner falschen Nutzung gegeben wurden.
- Beaufsichtigen Sie Kinder, damit sie das Gerät als Spielzeug nicht benutzen.
- Aus Kindersicherheitsgründen lassen Sie Plastiktüten, die als Verpackung verwendet werden, nie ohne Aufsicht.

**Achtung!** Lassen Sie Kinder mit Plastiktüten oder Verpackungsfolien nicht spielen.  
**Erstickungsgefahr!**

- Transportieren Sie das Gerät nur in der Fabrikverpackung.
- Bewahren Sie das Gerät an einem für Kinder und behinderte Personen unzugänglichen Ort auf.
- Es ist nicht gestattet, das Gerät zu benutzen, wenn der Netzstecker oder das Netzkabel beschädigt sind, wenn das Gerät nicht richtig funktioniert oder heruntergefallen ist.
- Es ist nicht gestattet, das Gerät selbstständig zu reparieren. Es ist nicht gestattet, das Gerät selbstständig auseinanderzunehmen, bei der Feststellung jeglicher Beschädigungen oder im Sturzfall trennen Sie das Gerät von der Steckdose ab und wenden Sie sich an

## DEUTSCH

einen autorisierten (bevollmächtigten) Kundendienst unter Kontaktadressen, die im Garantieschein und auf der Webseite [www.vitek.ru](http://www.vitek.ru) angegeben sind.

*DAS GERÄT IST NUR FÜR DEN GEBRAUCH IM HAUSHALT GEEIGNET*

### NUTZUNG DER WARMLUFTBÜRSTE

**Falls das Gerät unter niedrigen Temperaturen transportiert oder aufbewahrt wurde, lassen Sie es bei der Raumlufttemperatur nicht weniger als drei Stunden bleiben.**

- Packen Sie die Warmluftbürste aus und entfernen Sie alle Aufkleber, die den Gerätebetrieb stören.
- Wickeln Sie das Netzkabel völlig ab.
- Stellen Sie einen von den Aufsätzen (7), (8) oder (1) auf. Dafür setzen Sie den Aufsatz ins Gehäuse der Warmluftbürste so ein, dass sich das Symbol «◀» am Aufsatz gegenüber der Sperrtaste (5) am Gehäuse des Geräts befindet. Fürs Fixieren des Aufsatzes drehen Sie ihn im Uhrzeigersinn. Das Knacken der Sperrtaste (5) zeugt von der richtigen Aufstellung.
- Vor dem Einschalten des Geräts vergewissern Sie sich, dass die Netzspannung und die Betriebsspannung des Geräts übereinstimmen.
- Vergewissern Sie sich, dass sich der Schalter (3) in der Position «0» befindet.
- Stecken Sie den Netzstecker in die Steckdose ein.
- Stellen Sie die gewünschte Luftstromgeschwindigkeit und Temperatur mit dem Schalter (3) ein:
- Stellen Sie die gewünschten Parameter des Luftstroms mit dem Schalter (3) ein:
  - «0» – der Haartrockner ist ausgeschaltet;
  - «1» – niedrige Geschwindigkeit und niedrige Temperatur;
  - «2» – hohe Geschwindigkeit und hohe Temperatur;
  - «C» – Kaltluftzufuhr.

Beim Einschalten des Geräts (der Schalter (3) in der Position («1», «2» oder «C») leuchtet die Betriebskontrolleuchte (2), beim Ausschalten des Geräts erlischt die Betriebskontrolleuchte (2).

**Anmerkung:** Bei erster Nutzung können ein Fremdgeruch und eine kleine Menge Rauch vom Heizelement entstehen, es ist normal.

- Schalten Sie die Warmluftbürste nach der Beendigung des Betriebs aus, indem Sie den Schalter (3) in die Position «0» stellen, und ziehen Sie den Netzstecker aus der Steckdose heraus.
- Stellen Sie das Gerät auf einer ebenen hitzebeständigen Oberfläche auf, indem Sie den Untersatz (6) benutzen, und lassen Sie es vollständig abkühlen.
- Nehmen den Aufsatz ab, drücken Sie dafür die Sperrtaste (5) und drehen Sie den Aufsatz entgegen dem Uhrzeigersinn.

### Überhitzungsschutz

Das Überhitzungsschutzsystem schaltet die Warmluftbürste aus, falls die Temperatur der austretenden Luft überschritten wird. Falls sich die Warmluftbürste während der Nutzung ausschaltet, stellen Sie den Schalter (3) in die Position «0», ziehen Sie den Netzstecker aus der Steckdose heraus und prüfen Sie, ob die Ein- und Austrittsöffnungen nicht abgesperrt sind. Lassen Sie das Gerät 5-10 Minuten abkühlen, danach schalten Sie es wieder ein. Es ist nicht gestattet, die Luftöffnungen während der Nutzung der Warmluftbürste zu blockieren, vermeiden Sie das Verstopfen seines Lufteinlassgitters mit Haaren.

### REINIGUNG UND PFLEGE

Der Haartrockner ist nur für den Gebrauch im Haushalt geeignet.

- Stellen Sie den Schalter (3) in die Position «0» ein, trennen Sie den Haartrockner vom Stromnetz ab und lassen Sie ihn abkühlen. Nehmen den Aufsatz ab, drücken Sie dafür die Sperrtaste (5) und drehen Sie den Aufsatz entgegen dem Uhrzeigersinn.

- Sie können das Gerätegehäuse mit einem feuchten Tuch abwischen, danach trocknen Sie es ab.
- Reinigen Sie das Lufteinlassgitter (9) mit einer Bürste.
- Es ist nicht gestattet, das Gerät ins Wasser oder jegliche andere Flüssigkeiten einzutauchen.
- Es ist nicht gestattet, Abrasiv- und Lösungsmittel für die Gehäusereinigung zu benutzen.

#### AUFBEWAHRUNG

- Trennen Sie das Gerät vom Stromnetz ab und reinigen Sie es.
- Wickeln Sie das Netzkabel um die Warmluftbürste nicht um, weil es zur Gerätebeschädigung führen kann. Gehen Sie mit dem Netzkabel vorsichtig um; es ist nicht gestattet, es zu reißen, zu überdrehen oder zu ziehen, insbesondere am Netzstecker und an der Anschlussstelle am Gehäuse des Geräts. Wenn das Netzkabel während der Nutzung der Warmluftbürste überdreht wird, richten Sie es periodisch auf.
- Bewahren Sie das Gerät an einem trockenen, kühlen und für Kinder unzugänglichen Ort auf.

#### LIEFERUMFANG

Warmluftbürste – 1 St.  
Runde Bürste – 1 St.  
Flache Bürste – 1 St.  
Konzentratoraufsatz – 1 St.  
Bedienungsanleitung – 1 St.

#### TECHNISCHE EIGENSCHAFTEN

Stromversorgung: 230 V ~ 50/60 Hz  
Leistungsaufnahme: 1000 W

*Der Hersteller behält sich das Recht vor, Design und technische Eigenschaften der Geräte ohne Vorbenachrichtigung zu verändern*

**Nutzungsdauer des Geräts beträgt 3 Jahre**

#### Gewährleistung

Ausführliche Bedingungen der Gewährleistung kann man beim Dealer, der diese Geräte verkauft hat, bekommen. Bei beliebiger Anspruchserhebung soll man während der Laufzeit der vorliegenden Gewährleistung den Check oder die Quittung über den Ankauf vorzulegen.



*Das vorliegende Produkt entspricht den Forderungen der elektromagnetischen Verträglichkeit, die in 2004/108/EC - Richtlinie des Rates und den Vorschriften 2006/95/EC über die Niederspannungsgeräte vorgesehen sind.*

## РУССКИЙ

### ФЕН-ЩЁТКА VT-2510 BV

Фен-щётка используется для укладки сухих или слегка влажных волос.

#### ОПИСАНИЕ

1. Плоская щётка
2. Индикатор включения
3. Переключатель режимов работы
4. Корпус (зона ручки)
5. Кнопка-фиксатор насадок
6. Подставка
7. Круглая щётка
8. Насадка-концентратор

#### ВНИМАНИЕ!

- Не используйте устройство вблизи ёмкостей с водой (таких как ванна, бассейн и т. п.), а также в помещениях с повышенной влажностью.
- После использования устройства в ванной комнате отключите его от электрической сети, вынув вилку сетевого шнура из электрической розетки, так как близость воды представляет опасность даже в тех случаях, когда устройство выключено выключателем.
- Для дополнительной защиты в цепи питания ванной комнаты целесообразно установить устройство защитного отключения (УЗО) с номинальным током срабатывания, не превышающим 30 мА; при установке следует обратиться к специалисту.

#### МЕРЫ БЕЗОПАСНОСТИ

Перед началом эксплуатации электроприбора внимательно прочитайте настоящую инструкцию по эксплуатации и сохраните её для использования в качестве справочного материала.

Используйте устройство только по его прямому назначению, как изложено в данной инструкции. Неправильное обращение с устройством может привести к его поломке, причинению вреда пользователю или его имуществу.

- Перед первым включением устройства убедитесь в том, что напряжение в электрической сети соответствует напряжению устройства.
- Во избежание пожара не используйте переходники при подключении устройства к электрической розетке.
- Не используйте устройство вне помещений.
- Не погружайте сетевой шнур и вилку сетевого шнура в воду или в любые другие жидкости.
- Не прикасайтесь к корпусу устройства и к вилке сетевого шнура мокрыми руками.
- Перед использованием устройства внимательно осмотрите сетевой шнур и убедитесь в том, что он не повреждён.
- Периодически проверяйте целостность сетевого шнура.
- При эксплуатации устройства рекомендуется размотать сетевой шнур на всю длину.
- Сетевой шнур не должен:
  - соприкасаться с горячими предметами,
  - протягиваться через острые кромки,
  - использоваться для переноски устройства.
- Применяйте только те насадки, которые входят в комплект поставки.
- Не включайте устройство в местах, где распыляются аэрозоли или используются легковоспламеняющиеся жидкости.
- Наносите лак для волос только после моделирования причёски.
- Не включайте устройство во время принятия ванны или душа.
- Никогда не оставляйте работающее устройство без присмотра.
- Беритесь за работающий фен-щётку только в зоне ручки.
- Не кладите и не храните устройство в местах, где оно может упасть в ванну или в раковину, наполненную водой,

не погружайте устройство в воду или в любую другую жидкость.

- Если устройство упало в воду, немедленно извлеките сетевую вилку из электрической розетки, и только после этого можно достать прибор из воды.
- Не используйте устройство, если вы находитесь в сонном состоянии.
- Не используйте устройство для укладки мокрых волос или синтетических париков.
- Избегайте соприкосновения горячих поверхностей устройства с лицом, шеей или другими частями тела.
- Запрещается закрывать воздушные отверстия устройства, не кладите его на мягкую поверхность (на кровать или диван), где воздушные отверстия могут быть заблокированы. В воздушных отверстиях не должно быть пуха, пыли, волос и т.п.
- Не вставляйте посторонние предметы в любые отверстия корпуса.
- Избегайте попадания волос в решётку воздухозаборника во время работы устройства.
- Не направляйте горячий воздух в глаза или на другие теплочувствительные части тела.
- Насадки во время работы нагреваются.
- **Будьте осторожны!** Насадки остаются горячими в течение некоторого времени после отключения устройства от электрической сети.
- Прежде чем снять насадку с корпуса, дайте ей остыть.
- Не оставляйте устройство без присмотра. Обязательно отключайте фен-щётку от сети перед чисткой, снятием и установкой насадки, а также в тех случаях, когда вы устройством не пользуетесь.
- Прежде чем вставить вилку сетевого шнура в электрическую розетку, убедитесь, что переключатель режимов работы находится в положении «0».
- Отключая устройство от электросети, никогда не дергайте и не тяните за

сетевой шнур, возьмитесь за сетевую вилку и аккуратно извлеките её из электрической розетки.

- Прежде чем убрать устройство, обязательно дайте ему остыть и никогда не наматывайте вокруг него сетевой шнур.
- Не разрешайте детям прикасаться к корпусу устройства и к сетевому шнуру во время работы.
- Данное устройство не предназначено для использования детьми младше 8 лет.
- Данное устройство не предназначено для использования людьми (включая детей старше 8 лет) с физическими, нервными, психическими нарушениями или без достаточного опыта и знаний.
- Использование устройства такими лицами допускается лишь в том случае, если они находятся под присмотром лица, отвечающего за их безопасность, при условии, что им были даны соответствующие и понятные инструкции о безопасном пользовании устройством и тех опасностях, которые могут возникнуть при его неправильном использовании.
- Осуществляйте надзор за детьми, чтобы не допустить использования устройства в качестве игрушки.
- Из соображений безопасности детей не оставляйте полиэтиленовые пакеты, используемые в качестве упаковки, без присмотра.

**Внимание!** Не разрешайте детям играть с полиэтиленовыми пакетами или упаковочной плёнкой. **Опасность удушья!**

- Перевозите устройство только в заводской упаковке.
- Храните устройство в местах, недоступных для детей и людей с ограниченными возможностями.
- Запрещается использовать устройство при наличии повреждений сетевой вилки или сетевого шнура, если

устройство работает с перебоями, а также после его падения.

- Запрещается самостоятельно ремонтировать прибор. Не разбирайте прибор самостоятельно, при возникновении любых неисправностей, а также после падения устройства следует выключить прибор из электрической розетки и обратиться в любой авторизованный (уполномоченный) сервисный центр по контактным адресам, указанным в гарантийном талоне и на сайте [www.vitek.ru](http://www.vitek.ru).

*УСТРОЙСТВО ПРЕДНАЗНАЧЕНО ТОЛЬКО ДЛЯ БЫТОВОГО ИСПОЛЬЗОВАНИЯ*

## ИСПОЛЬЗОВАНИЕ ФЕНА-ЩЁТКИ

**После транспортировки или хранения устройства при пониженной температуре необходимо выдержать его при комнатной температуре не менее трёх часов.**

- Распакуйте фен-щётку и удалите любые наклейки, мешающие работе устройства.
- Полностью размотайте сетевой шнур.
- Установите одну из насадок (7), (8) или (1). Для этого вставьте насадку в корпус фена-щётки таким образом, чтобы символ «**◀**» на насадке находился напротив кнопки-фиксатора насадок (5) на корпусе устройства. Для фиксации насадки поверните её по часовой стрелке. Правильность установки подтверждает щелчок кнопки-фиксатора (5).
- Перед включением убедитесь в том, что напряжение электрической сети соответствует рабочему напряжению устройства.
- Убедитесь, что переключатель (3) находится в положении «**0**».
- Вставьте вилку сетевого шнура в электрическую розетку.
- С помощью переключателя (3) установите нужную скорость подачи воздуха и температуру:

- С помощью переключателя (3) установите нужные параметры воздушного потока:

«**0**» – фен выключен;

«**1**» – низкая скорость и низкая температура;

«**2**» – высокая скорость и высокая температура;

«**С**» – подача «холодного» воздуха.

- При включении устройства (переключатель (3) в положении «**1**», «**2**» или «**С**») загорится индикатор (2), при выключении устройства индикатор (2) погаснет.

**Примечание:** При первом использовании возможно появление постороннего запаха и небольшого количества дыма от нагрева тельного элемента, это допустимо.

- Завершив работу с феном-щёткой, выключите его, установив переключатель (3) в положение «**0**» и извлеките вилку сетевого шнура из электрической розетки.
- Разместите устройство на ровной теплостойкой поверхности, используя подставку (6), и дайте ему полностью остыть.
- Снимите насадку, для этого нажмите на кнопку-фиксатор (5) и поверните насадку против часовой стрелки.

## Защита от перегрева

Система защиты от перегрева отключает фен-щётку, если превышена температура выходящего воздуха. Если фен-щётка отключилась во время использования, установите переключатель (3) в положение «**0**», извлеките сетевую вилку из электрической розетки и проверьте, не заблокированы ли входные и выходные отверстия. Дайте устройству остыть в течение 5-10 минут, после чего включите его снова. Не блокируйте воздушные отверстия во время использования фена-щётки и не допускайте попадания волос в его воздухозаборное отверстие.



## ЧИСТКА И УХОД

Фен предназначен только для бытового использования.

- Установите переключатель (3) в положение «0», отключите фен от электрической сети и дайте ему остыть. Снимите насадку, для этого нажмите на кнопку-фиксатор (5) и поверните насадку против часовой стрелки.
- Корпус можно протереть влажной тканью, после чего его следует вытереть насухо.
- Очистите решётку воздухозаборника (9) при помощи щётки.
- Запрещается погружать устройство в воду или в любые другие жидкости.
- Запрещается для чистки корпуса использовать абразивные моющие средства и растворители.

## ХРАНЕНИЕ

- Отключите устройство от электрической сети и произведите его чистку.
- Никогда не обматывайте фен-щётку сетевым шнуром, так как это может привести к повреждению устройства. Аккуратно обращайтесь с сетевым шнуром, запрещается дёргать, перекручивать или растягивать шнур, особенно около сетевой вилки и в месте входа в корпус устройства. Если шнур перекручивается во время использования фена-щётки, периодически распрямляйте шнур.
- Храните устройство в сухом прохладном месте, недоступном для детей.

## КОМПЛЕКТ ПСТАВКИ

Фен-щётка – 1 шт.  
 Круглая щётка – 1 шт.  
 Плоская щётка – 1 шт.  
 Насадка-концентратор – 1 шт.  
 Инструкция – 1 шт.

## ТЕХНИЧЕСКИЕ ХАРАКТЕРИСТИКИ

Электропитание: 230 В ~ 50/60 Гц  
 Потребляемая мощность: 1000 Вт

*Производитель оставляет за собой право изменять характеристики устройств без предварительного уведомления*

**Срок службы устройства – 3 года**



*Данное изделие соответствует всем требуемым европейским и российским стандартам безопасности и гигиены.*

**Изготовитель:** АНДЕР ПРОДАКТС ГмбХ, Австрия

**Адрес:** Нойбаугюртель 38/7А, 1070 Вена, Австрия.

**Информация для связи** – email: [anderproduct@gmail.com](mailto:anderproduct@gmail.com)

Информация об Импортере указана на индивидуальной упаковке.

Информация об авторизованных (уполномоченных) сервисных центрах указана в гарантийном талоне и на сайте [www.vitek.ru](http://www.vitek.ru)

Единая справочная служба:  
 +7 (495) 921-01-70

Сделано в Китае

## ҚАЗАҚША

### ФЕН-ҚЫЛШАҚ VT-2510 BV

Фен-қылшақ құрғақ және сәл ылғал шашты ретке келтіру үшін пайдаланылады.

### СИПАТТАМАСЫ

1. Жалпақ қылшақ
2. Іске қосу көрсеткіші
3. Жұмыс режимдерінің ауыстырғышы
4. Корпусы (қолсап аймағы)
5. Қондырмалардың батырма-бекіткіші
6. Тұғыр
7. Ірі қылшақ
8. Қондырма-концентратор

### НАЗАР АУДАРЫҢЫЗ!

- Құрылғыны суға толтырылған ыдыстардың (ванна, хауыз және т.с.с.) қасында, сонымен қатар ылғалдылығы жоғары панажайларда пайдаланбаңыз.
- Құрылғыны жуыну белмесінде пайдаланып болғаннан кейін желілік баудың айыртетігін электрлік ашалықтан шығарып, оны электрлік желіден ажыратыңыз, себебі судың жақын болуы құрылғының сөндірішпен сөндірілген кезінде де қауіп төндіреді.
- Жуыну белмесінің қоректендіру тізбегінде қосымша қорғаныс үшін 30 мА аспайтын номиналды іске қосылу тоғы бар қорғаныс нөмірді құрылғысын (ҚСК) орнатқан дұрыс; орнатқан кезде маманға хабарласу керек.

### ҚАУПСІЗДІК ШАРАЛАРЫ

Электр аспабын пайдалану алдында осы пайдалану бойынша нұсқаулықты зейін қойып оқып шығыңыз және оны анықтамалық материал ретінде пайдалану үшін сақтап қойыңыз.

Құрылғыны тек оның тікелей мақсаты бойынша ғана, осы нұсқаулықта жазылғандай пайдаланыңыз. Құрылғыны дұрыс пайдаланбау оның бұзылуына, пайдаланушыға немесе оның мүлкіне зиян келтіруіне әкелуі мүмкін.

- Құрылғыны алғашқы іске қосу алдында, электрлік желідегі кернеудің құрылғының кернеуіне сәйкес келетініне көз жеткізіңіз.
- Өртке жол бермеу үшін құрылғыны электрлік ашалыққа қосқан кезде ауыстырғыштарды пайдаланбаңыз.
- Құрылғыны панажайлардан тыс пайдаланбаңыз.
- Желілік бауды және желілік баудың айыртетігін суға немесе кез-келген басқа сұйықтықтарға матырмаңыз.

- Құрылғының корпусын және желілік баудың айыртетігін сулы қолмен ұстамаңыз.
- Құрылғыны пайдалану алдында желілік бауды зейін қойып қарап шығыңыз, және оның бүлінбегеніне көз жеткізіңіз.
- Желілік баудың тұтастығын уақытылы тексеріп тұрыңыз.
- Құрылғыны пайдаланған кезде желілік бауды толық ұзындығына тарқату ұсынылады.
- Желілік бау:
  - ыстық беттермен жанаспауы,
  - үшкір шеттермен тартылмауы,
  - құрылғыны тасымалдау үшін пайдаланылмауы керек.
- Жеткізілім жинағына кіретін қондырмаларды ғана қолданыңыз.
- Сепкіштер сөбілетін немесе тез тұтанатын сұйықтықтар пайдаланылатын жерлерде құрылғыны іске қоспаңыз.
- Шаш үлгісін ретке келтіргеннен кейін ғана шашқа арналған лакты себіңіз.
- Ванна немесе душ қабылдаған уақытта құрылғыны пайдаланбаңыз.
- Ешқашан жұмыс істеп тұрған құрылғыны қараусыз қалдырмаңыз.
- Жұмыс істеп тұрған фен-қылшақты қолсап аймағынан ғана ұстаңыз.
- Құрылғыны суға толтырылған ваннаға немесе қолжұғышқа түсіп кете алатын жерлерге қоймаңыз және сақтамаңыз, құрылғыны суға немесе кез-келген басқа сұйықтыққа матырмаңыз.
- Егер құрылғы суға түсіп кетсе, дереу желілік айыртетікті электрлік ашалықтан суырыңыз, және осыдан кейін ғана аспапты судан шығаруға болады.
- Егер сіз ұйқылы-оғу күйде болсаңыз, құрылғыны пайдаланбаңыз.
- Құрылғыны сулы шашты немесе синтетикалық париктерді ретке келтіру үшін пайдаланбаңыз.
- Құрылғының ыстық беттерінің бетпен, мойынмен немесе дененің басқа бөліктерімен жанасуына жол бермеуге тырысыңыз.
- Құрылғының ауа саңылауларын жабуға тыйым салынады, оны жұмсақ бетке (кереуетке немесе диванға) қоймаңыз, ол жерде саңылаулар бөгеттелуі мүмкін. Ауа саңылауларында жүн, шаң, шаш және т.с.с. болмауы керек.
- Корпустың кез-келген саңылауларына бөтен заттарды салмаңыз.

- Құрылғы жұмыс істеген уақытта ауатартқыштың торына шаштың түсуіне жол бермеуге тырысыңыз.
- Ыстық ауаны көзге немесе басқа жылу сезгіш дене бөліктеріне бағытпаңыз.
- Қондырмалар жұмыс істеген уақытта қыздырады.
- **Сақ болыңыз!** Құрылғыны электрлік желіден ажыратқаннан кейін қондырмалар біршама уақыт бойы ыстық болып қалады.
- Қондырманы қорлустан шешу алдында, оған салқындауға уақыт беріңіз.
- Құрылғыны қараусыз қалдырмаңыз. Әрқашан тазалау, қондырманы шешу және орнату алдында, сонымен қатар, сіз құрылғыны пайдаланбаған жағдайларда фен-қылшақты желіден ажыратыңыз.
- Желілік баудың айыртетігін электрлік ашалыққа салу алдында, жұмыс режимдерінің ауыстырғышы «0» күйінде орналасқанына көз жеткізіңіз.
- Құрылғыны электржелісінен ажыратқанда, ешқашан желілік баудан тартпаңыз, желілік айыртетіктен ұстаңыз және оны ұқыпты электрлік ашалықтан шығарыңыз.
- Құрылғыны жинап қойғанға дейін, оған міндетті түрде салқындауға уақыт беріңіз және ешқашан оған желілік бауды орамаңыз.
- Балаларға құрылғының қорпусына және желілік бауға жұмыс істеген уақытта қол тигізуге рұқсат етпеңіз.
- Берілген құрылғы 8 жастан аспаған балалардың пайдалануына арналмаған.
- Берілген құрылғы дене, жүйке, психика бұзылулары бар немесе жеткілікті білімі жоқ адамдардың (8 жастан асқан балаларды қоса) пайдалануына арналмаған.
- Мұндай тұлғалардың құрылғыны пайдалануы, егер олардың қауіпсіздігі үшін жауап беретін тұлғаның қарауымен, оларға құрылғыны қауіпсіз пайдалану және оны дұрыс пайдаланбағанда пайда болатын қауіптер туралы сөйкес және түсінікті нұсқаулықтар берілген жағдайда ғана рұқсат етіледі.
- Құрылғыны ойыншық ретінде пайдалануға жол бермеу үшін балаларға бақылауды жүзеге асырыңыз.
- Балалардың қауіпсіздігі мақсатында орау ретінде пайдаланылатын полиэтилен қаптарды қараусыз қалдырмаңыз.

**Назар аударыңыз!** Балаларға полиэтилен қаптармен немесе орайтын үлдірмен ойнауға рұқсат етпеңіз. **Тұншығу қаупі бар!**

- Құрылғыны тек зауыттық орауда ғана тасымалдаңыз.
- Құрылғыны балалардың және мүмкіндіктері шектеулі адамдардың қолы жетпейтін жерде сақтаңыз.
- Желілік айыртетіктің немесе желілік баудың бүлінделуі болса, егер құрылғы іркілістермен жұмыс істесе, және ол құлағаннан кейін құрылғыны пайдалануға тыйым салынады.
- Аспапты өз бетімен жөндеуге тыйым салынады. Аспапты өз бетіңізбен бөлшектемеңіз, кез-келген ақаулықтар пайда болғанда, сонымен қатар құрылғы құлағаннан кейін аспапты электрлік ашалықтан ажырату және келіптік талонында және [www.vitek.ru](http://www.vitek.ru) сайтында көрсетілген хабарласу мекен-жайлары бойынша кез-келген туындыгерлес (өкілетті) қызмет көрсету орталығына хабарласу керек.

## ҚҰРЫЛҒЫ ТҰРМЫСТА ПАЙДАЛАНУҒА ҒАНА АРНАЛҒАН

### ФЕН-ҚЫЛШАҚТЫ ПАЙДАЛАНУ

**Құрылғыны төмен температура жағдайында тасымалдау немесе сақтау кезінде оны бөлме температурасына үш сағаттан кем емес уақыт бойы ұстау қажет.**

- Фен-қылшақты ораудан шығарыңыз және құрылғының жұмыс істеуіне кедергі болатын кез-келген жапсырмаларды жойыңыз.
- Желілік бауды толық тарқатыңыз.
- Қондырмалардың (7), (8) немесе (1) біреуін орнатыңыз. Бұл үшін қондырманы фен-қылшақтың қорпусына қондырмадағы «▲» таңбасы құрылғы қорпусындағы қондырмалардың батырма-бекіткішіне (5) қарама-қарсы орналасатындай етіп орналастырыңыз. Қондырманы бекіту үшін оны сағат тілі бойынша бұраның. Орнатудың дұрыстығын батырма-бекіткіштің (5) шыртылы растайды.
- Іске қосу алдында, электрлік желінің кернеуі құрылғының жұмыс кернеуіне сәйкес келетініне көз жеткізіңіз.
- Ауыстырғыштың (3) «0» күйінде орналасқанына көз жеткізіңіз.
- Желілік баудың айыртетігін электрлік ашалыққа салыңыз.
- Ауыстырғыш (3) көмегімен қажетті ауа беру жылдамдығын және температурасын белгілеңіз.

## ҚАЗАҚША

- Ауыстырғыш (3) көмегімен ауа ағынының қажетті өлшемдерін белгілеңіз:  
«0» – фен сөндірілген;  
«1» – төмен жылдамдық және төмен температура;  
«2» – жоғары жылдамдық және жоғары температура;  
«С» – «салқын» ауаны беру.
- Құрылғыны іске қосқанда (ауыстырғыш (3) «1», «2» немесе «С» күйінде) көрсеткіш (2) жанады, құрылғының сөндіргенде көрсеткіш (2) сөнеді.

**Ескерту:** Алғашқы пайдаланған кезде қыздырғыш элементтен бөтен иістің және түптінің біршама көлемі пайда болуы мүмкін, бұл қалыпты құбылыс.

- Фен-қылшақпен жұмысты аяқтап, ауыстырғышты (3) «0» күйіне белгілеп, оны сөндіріңіз және желілік баудың айыртетігін электрлік ашалықтан шығарыңыз.
- Құрылғыны түзу жылуга төзімді бетке тұғырды (6) пайдаланып орналастырыңыз, және оған толық салқындауға уақыт беріңіз.
- Қондырманы шешіңіз, бұл үшін батырма-бекіткішке (5) басыңыз және қондырманы сағат тіліне қарсы бұраңыз.

### Қызып кетуден қорғаныс

Егер шығатын ауаның температурасы асып кетсе, қызып кетуден қорғаныс жүйесі фен-қылшақты сөндіреді. Егер фен-қылшақ пайдалану уақытында сөніп қалса, ауыстырғышты (3) «0» күйіне белгілеңіз, желілік айыртетікті электрлік ашалықтан суырыңыз және кіретін және шығатын саңылаулардың бөгеттелмеуін тексеріңіз. Құрылғыға 5-10 минут бойы салқындауға уақыт беріңіз, содан кейін қайтадан іске қосыңыз. Фен-қылшақты пайдаланған уақытта ауа саңылауларын бөгеттемеңіз және оын ауатартқыш саңылауына шаштың түсуіне жол бермеңіз.

### ТАЗАЛАУ ЖӘНЕ КҮТІМ

- Фен тек тұрмыста пайдалануға арналған.
- Ауыстырғышты (3) «0» белгілеңіз, фенді электрлік желіден ажыратыңыз және оған салқындауға уақыт беріңіз. Қондырманы шешіңіз, бұл үшін батырма-бекіткішті (5) басыңыз және қондырманы сағат тіліне қарсы бұраңыз.
  - Корпусты дымқыл матамен сүртуге болады, содан кейін құрғатып сүрту қажет.

- Ауатартқыш торын (9) қылшақ көмегімен тазартыңыз.
- Құрылғыны суға немесе кез-келген сұйықтықтарға матыруға тыйым салынады.
- Корпусты тазалау үшін қажайтым жуғыш заттарды және еріткіштерді пайдалануға тыйым салынады.

### САҚТАУ

- Құрылғыны электрлік желіден ажыратыңыз және оны тазалауды жүргізіңіз.
- Ешқашан фен-қылшақты желілік баумен орамаңыз, себебі бұл құрылғының бүлінуіне әкелуі мүмкін. Желілік бауды ұқыпты пайдаланыңыз, бауды тартуға, бұрауға немесе созуға, әсіресе желілік айыретіктің қасында және құрылғы корпусына кіретін жерде тыйым салынады. Егер фен-қылшақты пайдалану уақытында бау бұралатын болса, бауды уақытылы түзетіңіз.
- Құрылғыны құрғақ салқын, балалардың қолы жетпейтін жерде сақтаңыз.

### ЖЕТКІЗІЛІМ ЖИНАҒЫ

Фен-қылшақ – 1 дн.  
Дөңгелек қылшақ – 1 дн.  
Жалпақ қылшақ – 1 дн.  
Қондырма-концентратор – 1 дн.  
Үсқаулық – 1 шт.

### ТЕХНИКАЛЫҚ СИПАТТАМАЛАРЫ

Электрқорегі: 230 В ~ 50/60 Гц  
Тұтынатын қуаты: 1000 Вт

*Өндіруші құрылғылардың сипаттамаларын алдын-ала хабарлаусыз өзгерту құқығын сақтайды*

**Құрылғының қызмет ету мерзімі – 3 жыл**

### Гарантиялық міндеттілігі

Гарантиялық жағдайдағы қаралып жатқан бөлшектер дилерден тек сатып алынған адамға ғана беріледі. Осы гарантиялық міндеттілігіндегі шағымдалған жағдайда төлеген чек немесе квитанциясын көрсетуі қажет.

**ЕАС**

## ФЕН-ЩІТКА VT-2510 BW

Фен-щітка використовується для укладання сухого або злегка вологого волосся.

### ОПИС

1. Плоска щітка
2. Індикатор вмикання
3. Перемикач режимів роботи
4. Корпус (зона ручки)
5. Кнопка-фіксатор насадок
6. Підставка
7. Кругла щітка
8. Насадка-концентратор

### УВАГА!

- Не використовуйте пристрій поблизу ємностей з водою (таким як ванна, басейн тощо), а також в приміщеннях з підвищеною вологістю.
- Після використання пристрою у ванній кімнаті вимкніть його з електричної мережі, вийнявши вилку мережевого шнура з електричної розетки, так як близькість води становить небезпеку, навіть в тих випадках, коли пристрій вимкнений вимикачем.
- Для додаткового захисту в ланцюзі живлення ванної кімнати доцільно встановити пристрій захисного вимкнення (ПЗВ) з номінальним струмом спрацьовування, що не перевищує 30 мА; при установленні слід звернутися до фахівця.

### ЗАХОДИ БЕЗПЕКИ

Перед початком експлуатації електроприладу уважно прочитайте цю інструкцію з експлуатації і збережіть її для використання в якості довідкового матеріалу.

Використовуйте пристрій лише за його прямому призначенню, як викладено в даній інструкції. Неправильне поводження з пристроєм може привести до його поломки, спричинення шкоди користувачеві або його майну.

- Перед першим умиканням пристрою переконайтеся у тому, що напруга в електричній мережі відповідає напрузі пристрою.
- Щоб уникнути пожежі, не використовуйте перехідники при підключенні пристрою до електричної розетки.
- Не використовуйте пристрій поза приміщеннями.

- Не занурюйте мережевий шнур і вилку мережевого шнура у воду або у будь-які інші рідини.
- Не торкайтеся корпусу пристрою і вилки мережевого шнура мокрими руками.
- Перед використанням пристрою уважно огляньте мережевий шнур і переконайтеся в тому, що він не пошкоджений.
- Періодично перевіряйте цілісність мережевого шнура.
- При експлуатації пристрою рекомендується розмотати мережевий шнур на всю довжину.
- Мережний шнур не має:
  - стикатися з гарячими предметами,
  - протягуватися через гострі кромки,
  - використовуватися для перенесення приладу.
- Застосовуйте лише ті насадки, які входять до комплекту постачання.
- Не вмикайте пристрій у місцях, де розпорошуються аерозолі або використовуються легкозаймисті рідини.
- Наносить лак для волосся лише після моделювання зачіски.
- Не використовуйте пристрій під час прийняття ванни або душу.
- Ніколи не залишайте працюючий пристрій без нагляду.
- Беріться за працюючий фен-щітку лише в зоні ручки.
- Не кладіть і не зберігайте пристрій в місцях, де він може впасти у ванну або раковину, наповнену водою, не занурюйте пристрій у воду або в будь-яку іншу рідину.
- Якщо прилад упав у воду, негайно вийміть мережеву вилку з електричної розетки, і тільки після цього можна дістати прилад із води.
- Не використовуйте пристрій, якщо ви знаходитесь в сонному стані.
- Не використовуйте пристрій для укладання мокрого волосся або синтетичних париків.
- Уникайте зіткнення гарячих поверхонь пристрою з обличчям, шиею або іншими частинами тіла.
- Забороняється закривати повітряні отвори пристрою, не кладіть його на м'яку поверхню (на ліжко або диван), де повітряні отвори можуть бути заблоковані. У повітряних отворах не має бути пуху, пилу, волосся і т.ін.

## УКРАЇНСЬКА

- Не вставляйте сторонні предмети в будь-які отвори корпусу.
- Уникайте попадання волосся в решітку повітряної решітки під час роботи пристрою.
- Не спрамовуйте гаряче повітря в очі або на інші теплочутливі частини тіла.
- Насадка під час роботи нагрівається.
- **Будьте обережні!** Насадки залишаються гарячими протягом деякого часу після вимкнення пристрою від електричної мережі.
- Перш ніж зняти насадку з корпусу, дайте їй охолонути.
- Не залишайте пристрій без нагляду. Обов'язково вимикайте фен-щітку від мережі перед чищенням, зняттям і установкою насадки, а також у тих випадках, коли ви пристроєм не користуєтесь.
- Перш ніж вставити вилку мережевого шнура в електричну розетку, переконайтеся, що перемикач режимів роботи знаходиться у положенні «0».
- Вимикаючи пристрій від електромережі, ніколи не смикайте і не тягніть за мережевий шнур, візьміться за мережеву вилку і акуратно витягніть її з електричної розетки.
- Перш ніж забрати пристрій, обов'язково дайте йому охолонути і ніколи не обмотуйте навколо нього мережевий шнур.
- Не дозволяйте дітям торкатися корпусу приладу і мережевого шнура під час роботи.
- Даний пристрій не призначений для використання дітьми молодше 8 років.
- Цей пристрій не призначений для використання людьми (включаючи дітей старше 8 років) з фізичними, нервовими, психічними порушеннями або без достатнього досвіду і знань.
- Використання приладу такими особами можливо лише в тому випадку, якщо вони знаходяться під наглядом особи, що відповідає за їх безпеку, за умови, що їм були дані відповідні і зрозумілі інструкції про безпечне використання пристрою і ті небезпеки, які можуть виникати при його неправильному використанні.
- Здійснюйте нагляд за дітьми, щоб не допустити використання приладу в якості іграшки.
- З міркувань безпеки дітей не залишайте поліетиленові пакети, використовувані в якості упаковки, без нагляду.

**Увага!** Не дозволяйте дітям грати з поліетиленовими пакетами або пакувальною плівкою. **Загроза ядухів!**

- Перевозьте пристрій лише в заводській упаковці.
- Зберігайте пристрій у місцях, недоступних для дітей і людей з обмеженими можливостями.
- Забороняється використовувати пристрій при пошкодженні мережевої вилки або мережевого шнура, якщо пристрій працює з перебоями, а також після його падіння.
- Забороняється самостійно ремонтувати прилад. Не розбирайте прилад самостійно, при виникненні будь-яких несправностей, а також після падіння пристрою, слід вимкнути прилад з електричної розетки та звернутися в будь-який авторизований (уповноважений) сервісний центр за контактними адресами, вказаними в гарантійному талоні та на сайті [www.vitek.ru](http://www.vitek.ru).

**ПРИСТРІЙ ПРИЗНАЧЕНИЙ ЛИШЕ ДЛЯ ПОВУТОВОГО ВИКОРИСТАННЯ**

### ВИКОРИСТАННЯ ФЕНУ-ЩИТКИ

**Після транспортування або зберігання приладу при зниженій температурі необхідно витримати його при кімнатній температурі не менше трьох годин.**

- Розпакуйте фен-щітку і видаліть будь-які наклейки, що заважають роботі пристрою.
- Повністю розмотайте мережевий шнур.
- Встановіть одну з насадок (7), (8) або (1). Для цього вставте насадку в корпус фена-щітки таким чином, щоб символ «◀» на насадці знаходився навпроти кнопки-фіксатора насадок (5) на корпусі пристрою. Для фіксації насадки поверніть її за годинниковою стрілкою. Правильність установлення підтверджує клацання кнопки-фіксатора (5).
- Перед вмиканням переконайтеся у тому, що напруга електричної мережі відповідає робочій напрузі пристрою.
- Переконайтеся, що перемикач (3) знаходиться в положенні «0».
- Вставте вилку мережевого шнура в електричну розетку.
- З допомогою перемикача (3) встановіть потрібну швидкість подачі повітря і температуру:

- За допомогою перемикача (3) встановіть потрібні параметри повітряного потоку:  
«0» – фен вимкнений;  
«1» – низька швидкість і низька температура;  
«2» – висока швидкість і висока температура;  
«С» – подача «холодного» повітря.
- При вмиканні пристрою (перемикач (3) в положенні «1», «2» або «С») загориться індикатор (2), при вимкненні пристрою індикатор (2) згасне.

**Примітка:** При першому використанні можливої поява стороннього запаху і невеликої кількості диму від нагрівального елемента, це припустимо.

- Завершивши роботу з феном-щіткою, вимкніть його, встановивши перемикач (3) у положення «0» і витягніть вилку мережевого шнура з електричної розетки.
- Розмістіть пристрій на рівній теплостійкій поверхні, використовуючи підставку (6), і дайте йому повністю остигнути.
- Зніміть насадку, для цього натисніть на кнопку-фіксатор (5) і поверніть насадку проти годинникової стрілки.

### Захист від перегріву

Система захисту від перегріву вимикає фен-щітку, якщо перевищена температура повітря що виходить. Якщо фен-щітка вимкнулась під час використання, установіть перемикач (3) у положення «0», витягніть мережеву вилку з електричної розетки і перевірте, чи не заблоковані вхідні і вихідні отвори. Дайте пристрою остигнути протягом 5-10 хвилин, після чого увімкніть його знов. Не блокуйте повітряні отвори під час використання фена-щітки і не допускайте потрапляння волосся у його повітрязбірний отвір.

### ЧИЩЕННЯ ТА ДОГЛЯД

Фен призначений тільки для побутового використання.

- Встановіть перемикач (3) в положення «0», вимкніть фен з електричної мережі та дайте йому остигнути. Зніміть насадку, для цього натисніть на кнопку-фіксатор (5) і поверніть насадку проти годинникової стрілки.
- Корпус можна протерти вологою тканиною, після чого його слід витерти досуха.
- Очистіть решітку повітрязбірника (9) за допомогою щітки.

- Забороняється занурювати пристрій у воду або у будь-які інші рідини.
- Забороняється для чищення корпусу використовувати абразивні миючі засоби і розчинники.

### ЗБЕРІГАННЯ

- Вимкніть пристрій з електричної мережі та зробіть його чищення.
- Ніколи не обмотуйте фен-щітку мережевим шнуром, так як це може привести до пошкодження пристрою. Акуратно поводьтеся з мережевим шнуром, забороняється смикати, перекручувати або розтягувати шнур, особливо біля мережевої вилки і в місці входу в корпус пристрою. Якщо шнур перекручується під час використання фену-щітки, періодично розпрямляйте його.
- Зберігайте пристрій в сухому, прохолодному місці, недоступному для дітей.

### КОМПЛЕКТ ПОСТАЧАННЯ

Фен-щітка – 1 шт.  
Кругла щітка – 1 шт.  
Плоска щітка – 1 шт.  
Насадка-концентратор – 1 шт.  
Інструкція – 1 шт.

### ТЕХНІЧНІ ХАРАКТЕРИСТИКИ

Електроживлення: 230 В ~ 50/60 Гц  
Споживана потужність: 1000 Вт

*Виробник залишає за собою право змінювати характеристики пристроїв без попереднього повідомлення*

### Термін служби пристрою - 3 роки

### Гарантія

Докладні умови гарантії можна отримати в дилера, що продав дану апаратуру. При пред'явленні будь-якої претензії протягом терміну дії даної гарантії варто пред'явити чек або квитанцію про покупку.

*Даний виріб відповідає вимогам до електромагнітної сумісності, що пред'являються директивою 2004/108/ЕС Ради Європи й розпорядженням 2006/95/ЕС по низьковольтних апаратурах*



**GB**

A production date of the item is indicated in the serial number on the technical data plate. A serial number is an eleven-unit number, with the first four figures indicating the production date. For example, serial number 0606xxxxxxx means that the item was manufactured in June (the sixth month) 2006.

**DE**

Das Produktionsdatum ist in der Seriennummer auf dem Schild mit technischen Eigenschaften dargestellt. Die Seriennummer stellt eine elfstellige Zahl dar, die ersten vier Zahlen bedeuten dabei das Produktionsdatum. Zum Beispiel bedeutet die Seriennummer 0606xxxxxxx, dass die Ware im Juni (der sechste Monat) 2006 hergestellt wurde.

**RUS**

Дата производства изделия указана в серийном номере на табличке с техническими данными. Серийный номер представляет собой одиннадцатизначное число, первые четыре цифры которого обозначают дату производства. Например, серийный номер 0606xxxxxxx означает, что изделие было произведено в июне (шестой месяц) 2006 года.

**KZ**

Бұйымның шығарылған мерзімі техникалық деректері бар кестедегі сериялық нөмірде көрсетілген. Сериялық нөмір он бір саннан тұрады, оның бірінші төрт саны шығару мерзімін білдіреді. Мысалы, сериялық нөмір 0606xxxxxxx болса, бұл бұйым 2006 жылдың маусым айында (алтыншы ай) жасалғанын білдіреді.

**UA**

Дата виробництва виробу вказана в серійному номері на табличці з технічними даними. Серійний номер представляє собою одинадцятизначне число, перші чотири цифри якого означають дату виробництва. Наприклад, серійний номер 0606xxxxxxx означає, що виріб був виготовлений в червні (шостий місяць) 2006 року.



ЗАПРЕЩЕНО УТИЛИЗИРОВАТЬ  
С БЫТОВЫМ МУСОРОМ.  
ОБРАТИТЕСЬ НА СООТВЕТСТВУЮЩИЙ  
ПУНКТ ПЕРЕРАБОТКИ ЭЛЕКТРИЧЕСКОГО  
И ЭЛЕКТРОННОГО ОБОРУДОВАНИЯ.