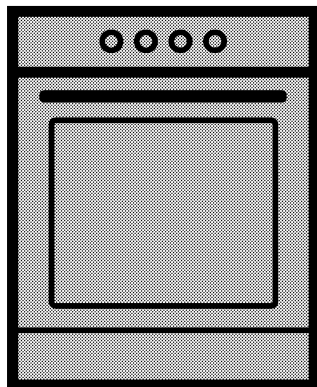


# Плита

## Руководство пользователя



FSGT62130DX0

**RU | KK**

285.3040.43/R.AC/10.09.2018/2-2

## Перед началом эксплуатации прочитайте это руководство пользователя!

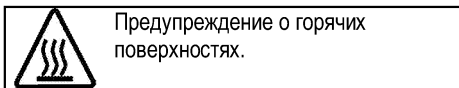
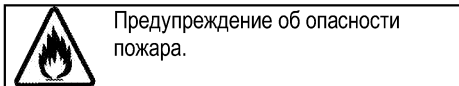
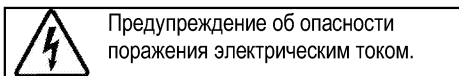
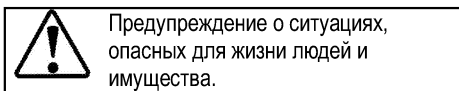
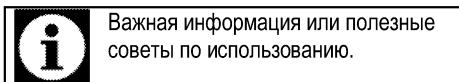
Уважаемый покупатель!

Спасибо за то, что отдали предпочтение продукции компании «Веко». Надеемся, что это высококачественное изделие, изготовленное с применением самых современных технологий, будет демонстрировать наилучшие результаты эксплуатации. Для этого перед началом эксплуатации внимательно прочитайте это руководство и всю сопутствующую документацию и используйте его в дальнейшем в качестве справочника. Если вы передаете изделие новому владельцу, передайте ему и руководство пользователя. Придерживайтесь всех предупреждений и информации, содержащихся в руководстве.

Помните, что данное руководство пользователя также может быть применимо к некоторым другим моделям. Различия между моделями будут указаны в руководстве.

### Пояснения к символам

В данном руководстве пользователя используются следующие символы:



<b><u>1</u></b>	<b><u>Важные инструкции и предупреждения по технике безопасности и охране окружающей среды</u></b>	<b><u>4</u></b>
	Общие правила техники безопасности.....	4
	Правила техники безопасности при работе с газовым оборудованием.....	5
	Электробезопасность.....	6
	Безопасность изделия.....	8
	Использование по назначению.....	11
	Безопасность детей.....	11
	Утилизация старого изделия.....	12
	Утилизация упаковочных материалов.....	12
<b><u>2</u></b>	<b><u>Общие сведения</u></b>	<b><u>13</u></b>
	Обзор.....	13
	Содержание упаковки.....	14
	Технические характеристики.....	16
	Характеристики горелок.....	16
<b><u>3</u></b>	<b><u>Установка</u></b>	<b><u>17</u></b>
	До начала установки.....	17
	Установка и подключение.....	18
	Переход на другой вид газа.....	22
	Для будущей транспортировки.....	24
<b><u>4</u></b>	<b><u>Подготовка к эксплуатации</u></b>	<b><u>25</u></b>
	Рекомендации по экономии электроэнергии.....	25
	Подготовка к эксплуатации.....	25
	Очистка прибора перед началом эксплуатации.....	25
	Первоначальный прогрев.....	25
<b><u>5</u></b>	<b><u>Правила эксплуатации варочной панели</u></b>	<b><u>26</u></b>
	Общие сведения о приготовлении пищи.....	26
	Эксплуатация варочных панелей.....	26
<b><u>6</u></b>	<b><u>Правила эксплуатации духовки</u></b>	<b><u>28</u></b>
	Общие сведения о выпекании, жарении и приготовлении с грилем.....	28
	Правила эксплуатации газовой духовки.....	29
	Время приготовления блюд.....	30
	Правила эксплуатации газового гриля.....	30
	Время приготовления блюд.....	31
<b><u>7</u></b>	<b><u>Уход и техническое обслуживание</u></b>	<b><u>32</u></b>
	Общие сведения.....	32
	Чистка варочной панели.....	32
	Чистка панели управления.....	32
	Чистка духовки.....	32
	Снятие дверцы духового шкафа.....	33
	Снятие внутреннего стекла дверцы.....	33
	Замена лампочки освещения духового шкафа.....	34
<b><u>8</u></b>	<b><u>Поиск и устранение неисправностей</u></b>	<b><u>35</u></b>

## **1 Важные инструкции и предупреждения по технике безопасности и охране окружающей среды**

В данном разделе содержатся инструкции по технике безопасности, которые помогут вам избежать травм и повреждений. При несоблюдении этих правил все гарантийные обязательства аннулируются.

Общие правила техники безопасности

- Это изделие может эксплуатироваться детьми старше 8 лет и людьми с ограниченными физическими, сенсорными или умственными способностями, а также лицами, не имеющими достаточного опыта и знаний, только в том случае, если они находятся под наблюдением лиц, ответственных за их безопасность, или проинструктированы на предмет безопасного использования изделия и осознают связанные с этим риски.

Следите за тем, чтобы дети не играли с устройством. Дети могут чистить и обслуживать устройство только под наблюдением.

- Прибор не должен использоваться лицами

(включая детей) с ограниченными физическими, сенсорными или умственными способностями или недостатком опыта и знаний, за исключением случаев, когда использование происходит под непосредственным контролем или в соответствии с указаниями.

Следите за детьми, чтобы они не играли с прибором.

- В случае передачи изделия третьему лицу в личное пользование или в целях вторичного использования необходимо также передать руководство пользователя, наклейки изделия, а также другие связанные с ним документы и компоненты.
- Не устанавливайте устройство на ковровом покрытии. Недостаточная вентиляция под днищем устройства может привести к перегреву электрических деталей и проблемам в работе изделия.
- Работы по установке и ремонту должны выполняться только представителями авторизованной сервисной службы. Производитель не

несет ответственности за повреждения в результате выполнения работ лицами, не имеющими соответствующей квалификации. Это также может привести к аннулированию гарантии. Перед установкой внимательно прочтите инструкции.

- Не пользуйтесь неисправным изделием, а также при наличии на нем заметных повреждений.
- Проверяйте, чтобы после каждого использования переключатели функций изделия были выключены.

Правила техники безопасности при работе с газовым оборудованием

- Все работы с газовыми приборами и системами должны выполнять только квалифицированные специалисты, имеющие право на выполнение таких работ.
- Перед установкой проверьте, соответствуют ли параметры местной распределительной сети (давление и тип газа) настройкам прибора.
- Это устройство не подсоединяется к устройству для удаления продуктов горения. Это устройство не

подсоединяется к устройству для удаления продуктов горения. Установка и подключение прибора должны выполняться в соответствии с действующими нормами и правилами. Особое внимание следует уделить требованиям к вентиляции (см. раздел *До начала установки, стр. 17*).

- Во время эксплуатации газовой плиты она выделяет тепло, влагу и продукты сгорания в помещении, в котором установлена. Убедитесь, что кухня хорошо проветривается, в особенности во время использования прибора: держите открытыми отверстия, через которые осуществляется естественная вентиляция, или установите прибор для искусственной вентиляции (механическую надплитную вытяжку). Длительное интенсивное использование прибора может требовать дополнительной вентиляции, например, увеличения уровня мощности механической вытяжки, если она имеется.
- Необходимо регулярно проверять исправность газовых приборов и систем. Регулятор, шланг и его хомут

следует проверять регулярно и заменять в сроки, рекомендованные производителем, или по мере необходимости.

- Регулярно очищайте газовые горелки. Горелка должна гореть ровным голубым пламенем.
- Данное изделие должно использоваться в помещении, где установлен правильно отрегулированный и работоспособный датчик угарного газа. Убедитесь, что датчик угарного газа работает правильно и регулярно проходит техническое обслуживание. Датчик угарного газа должен устанавливаться на расстоянии не более 2 м от изделия.
- В газовых приборах необходимо обеспечить полное сжигание газа, так как при неполном сгорании газа выделяется угарный газ (СО). Угарный газ (монооксид углерода) - это очень ядовитый бесцветный газ без запаха, который даже в очень малых дозах вызывает отравление и смерть.
- Узнайте у своего поставщика газа телефон местной

аварийной службы газа, а также ознакомьтесь с мерами предосторожности, которые необходимо предпринимать при обнаружении запаха газа.

Меры предосторожности при обнаружении запаха газа

- Не пользуйтесь открытым пламенем и не курите. Не пользуйтесь электрическими выключателями (например, выключателем освещения, дверным звонком и т.д.). Не пользуйтесь стационарными и мобильными телефонами. Остерегайтесь взрыва и отравления газом!
- Перекройте все краны газовых приборов и газовых счетчиков
- Откройте окна и двери.
- Проверьте все трубы и соединения на герметичность. Если запах газа не исчезает, покиньте помещение.
- Предупредите соседей.
- Вызовите пожарную команду. Звоните по телефонному аппарату, который находится за пределами дома.
- Не входите в помещение, пока вам не сообщат, что это безопасно.

Электробезопасность

- В случае неисправности следует прекратить

эксплуатацию изделия, пока оно не будет отремонтировано в авторизованном сервисном центре. Существует риск поражения электрическим током!

- Изделие можно подключать только к заземленной розетке/линии, напряжение и уровень защиты которой соответствуют параметрам, указанным в разделе «Технические характеристики». Установку заземления должен выполнять квалифицированный специалист (при использовании прибора с трансформатором или без него). Наша компания не несет ответственности за какие-либо проблемы, возникшие вследствие использования изделия без заземления, выполненного в соответствии с местными нормами и правилами.
- Никогда не лейте воду на изделие во время мытья! Существует риск поражения электрическим током!
- Категорически запрещается дотрагиваться к штепсельной вилке влажными руками! Не тяните за кабель питания. Вынимая вилку из розетки,

беритесь непосредственно за вилку.

- Прежде чем приступать к установке, техническому обслуживанию, чистке и ремонту, изделие необходимо отключить от электросети.
- Во избежание несчастных случаев при повреждении кабеля питания его замену должен выполнять производитель, его специалист по сервису или лицо, имеющее аналогичную квалификацию.
- Электроприбор следует устанавливать таким образом, чтобы его можно было полностью отсоединить от сети электропитания. Отсоединение должно осуществляться с помощью штепсельной вилки или выключателя, встроенного в фиксированную сеть электропитания, в соответствии со строительными нормативами и правилами.
- Задняя стенка духового шкафа во время работы сильно нагревается. Следите за тем, чтобы газовые шланги и электрические провода не соприкасались с задней стенкой, так как это может привести к их повреждению.

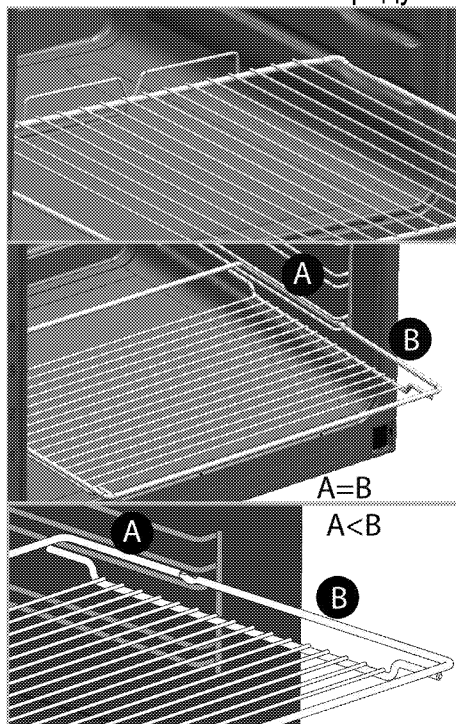
- Следите за тем, чтобы шнур питания не был зажат между рамой и дверцей духового шкафа, и не прокладываете его по горячим поверхностям. В противном случае изоляция кабеля может расплавиться, что приведет к короткому замыканию и пожару.
  - Все работы с электрическим оборудованием и системами должны выполняться только квалифицированными специалистами, допущенными к выполнению таких работ.
  - В случае какого-либо повреждения выключите прибор и отсоедините его от электросети. Для этого выключите общий предохранитель в доме.
  - Проверьте, соответствуют ли изделию номинальные характеристики предохранителя.
- Безопасность изделия
- **ВНИМАНИЕ:** Данное изделие и его внешние части нагреваются в процессе использования. Будьте осторожны, не касайтесь нагревательных элементов. Детей младше 8 лет следует допускать к духовому шкафу только под постоянным присмотром взрослых.
  - Не пользуйтесь прибором, находясь под воздействием алкоголя или лекарственных препаратов, снижающих скорость реакции или нарушающих координацию движений.
  - Будьте осторожны при использовании спиртных напитков в приготавливаемых блюдах. При высокой температуре спирт испаряется и при соприкосновении с горячими поверхностями может загореться и вызвать пожар.
  - Не располагайте рядом с прибором легковоспламеняющиеся материалы, так как во время работы его боковые поверхности могут сильно нагреваться.
  - Во время работы устройство может нагреваться. Будьте осторожны, не касайтесь нагревательных элементов внутри духового шкафа.
  - Следите за тем, чтобы вентиляционные отверстия были полностью открыты.
  - Не разогревайте в духовом шкафу продукты в закрытых жестяных или стеклянных



банках. Внутри банок может повыситься давление, что приведет к взрыву.

- Не ставьте противни или посуду непосредственно на дно духового шкафа, а также не кладите на него алюминиевую фольгу. Избыточное тепло может привести к повреждению дна духового шкафа.
- Не используйте для чистки стеклянной дверцы духового шкафа грубые абразивные чистящие средства или острые металлические скребки, чтобы не поцарапать поверхность, поскольку это может привести к разрушению стекла.
- Не используйте для чистки устройства пароочистители, поскольку это может привести к поражению электрическим током.
- (Может отличаться в зависимости от модели изделия.)  
Правильное расположение проволочной решетки и противня на направляющих  
Проволочную решетку и/или противень следует правильно устанавливать на направляющие. Вставьте проволочную решетку или противень между 2

направляющими и проверьте, устойчиво ли держится решетка или противень (см. рисунок). Только после этого можно класть на них продукты.



- Не пользуйтесь духовым шкафом, если стекло в передней дверце потрескалось или вынуто.
- Ручка духовки не предназначена для сушки полотенец. Если функция гриля включена, а дверца открыта, не вешайте полотенца, перчатки и другие тряпичные изделия.

- Помещая продукты в горячий духовой шкаф или вынимая их оттуда, обязательно пользуйтесь термостойкими рукавицами.
  - Положите бумагу для выстилания пекарных форм в горшок для варки или на противень, решетку и т.д. вместе с приготавливаемыми пищевыми продуктами, и поместите все в предварительно нагретую печь. Удалите излишки бумаги, выступающие за пределы противня или горшка, чтобы они не смогли соприкоснуться с нагревательными элементами. Не используйте бумагу для выстилания пекарных форм, рабочая температура которой ниже температуры в печи. Не кладите бумагу непосредственно на основание печи.
  - **ВНИМАНИЕ:** Перед заменой лампочки убедитесь, что устройство выключено, чтобы избежать поражения электрическим током.
  - Прибор не следует устанавливать за декоративной дверцей, поскольку это может привести к перегреву.
  - Прибор следует устанавливать прямо на пол. Не устанавливайте прибор на подставку или стойку.
  - **ВНИМАНИЕ:** При приготовлении пищи с жиром или маслом не оставляйте варочную панель без присмотра, поскольку это может привести к возгоранию. Категорически **ЗАПРЕЩАЕТСЯ** гасить такое пламя водой; следует выключить устройство и накрыть огонь, например, крышкой или противопожарным покрытием.
  - **ОСТОРОЖНО:** За процессом приготовления пищи необходимо следить. За кратковременным процессом приготовления пищи необходимо следить постоянно.
  - **ВНИМАНИЕ:** Опасность пожара: не храните предметы на конфорках.
- Для обеспечения пожарной безопасности изделия соблюдайте нижеуказанные правила.
- Убедитесь, что вилка плотно вставлена в розетку и не искрит.
  - Запрещается использовать поврежденный либо обрезанный кабель, а также

- удлинитель; можно пользоваться только оригинальным кабелем.
- Убедитесь, что в розетке, к которой подключается изделие, отсутствуют жидкость или влага.
- Убедитесь, что подключение газа выполнено таким образом, чтобы исключить утечку газа.

#### Использование по назначению

- Данное изделие предназначено исключительно для бытового использования. Запрещается использовать прибор в коммерческих целях.
- Данное изделие предназначено исключительно для приготовления пищи. Его запрещено использовать для других целей, например, для обогрева помещения."
- Изделие не следует использовать с целью нагревания тарелок под грилем, сушки полотенец и посудных полотенец, путем развешивания их на ручках, а также для обогрева помещения.
- Производитель не несет ответственности за повреждения в результате использования изделия не по назначению или

неправильного обращения с ним.

- Духовой шкаф можно использовать для размораживания, выпекания, жарения и приготовления продуктов на гриле.

#### Безопасность детей

- **ВНИМАНИЕ:** Доступные части прибора могут сильно нагреваться при использовании. Не допускайте к ним детей.
- Упаковочные материалы опасны для детей. Храните упаковочные материалы в недоступном для детей месте. Утилизируйте все упаковочные материалы в соответствии с нормами по охране окружающей среды.
- Электрическое и/или газовое оборудование представляют опасность для детей. Во время работы духового шкафа не допускайте к нему детей, а также не разрешайте им играть с ним.
- Доступны дополнительные защитные средства для предотвращения контакта с дверцей духовки. Этот компонент следует установить, если маленькие дети могут находиться в помещении.

- Не размещайте над прибором предметы, которые дети могут попытаться достать.
- Не ставьте на открытую дверцу тяжелые предметы и не позволяйте детям садиться на нее, Духовой шкаф может перевернуться, а также могут быть повреждены петли дверцы.

### Утилизация старого изделия

**Соответствие Директиве ЕС об утилизации электрического и электронного оборудования (WEEE) и утилизация вышедшего из употребления оборудования:**



Данное изделие соответствует Директиве ЕС об утилизации электрического и электронного оборудования (2012/19/EU). Данное изделие имеет маркировку, указывающую на утилизацию его как электрического и электронного оборудования (WEEE).

Это изделие произведено из высококачественных деталей и материалов, которые подлежат повторному использованию и переработке. Поэтому не выбрасывайте изделие с обычными бытовыми отходами после завершения его эксплуатации. Его следует сдать в соответствующий центр по утилизации электрического и электронного оборудования. О местонахождении таких центров вы можете узнать в местных органах власти.

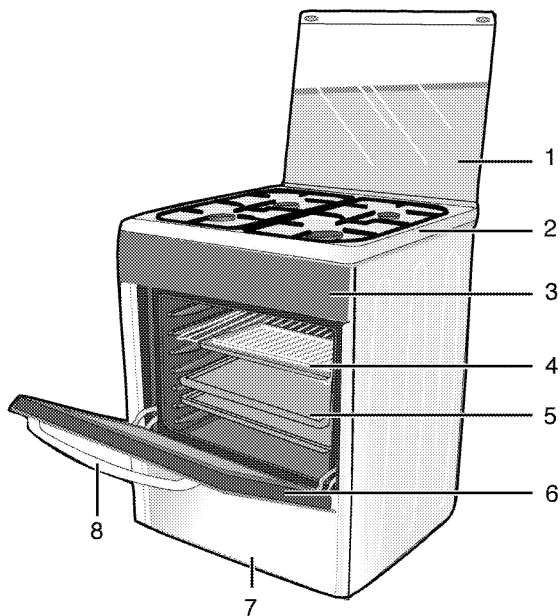
**Соответствие Директиве ЕС об ограничении содержания вредных веществ (RoHS):**  
Приобретенное вами изделие соответствует Директиве ЕС о правилах ограничения содержания вредных веществ (2011/65/EU). Оно не содержит вредных и запрещенных материалов, указанных в Директиве.

### Утилизация упаковочных материалов

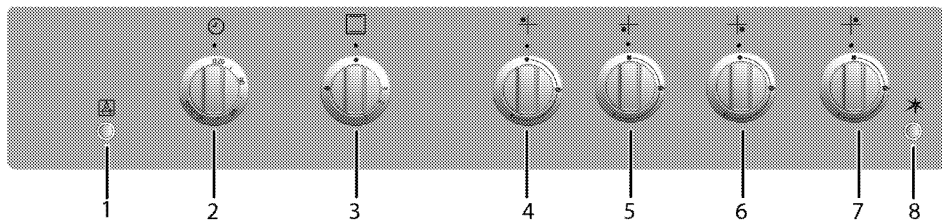
- Упаковочные материалы опасны для детей. Храните упаковочные материалы в безопасном и недоступном для детей месте. Упаковочные материалы изделия изготовлены из материалов, подлежащих вторичной переработке. Утилизируйте их соответствующим образом и сортируйте согласно инструкций по обращению с отходами, подлежащими вторичной переработке. Не утилизируйте их вместе с обычными бытовыми отходами.

## 2 Общие сведения

### Обзор



- |   |                     |   |                 |
|---|---------------------|---|-----------------|
| 1 | Верхняя крышка      | 5 | Противень       |
| 2 | Крышка конфорки     | 6 | Передняя дверца |
| 3 | Панель управления   | 7 | Нижняя часть    |
| 4 | Проволочная решетка | 8 | Ручка дверцы    |



- |   |                                  |   |                                          |
|---|----------------------------------|---|------------------------------------------|
| 1 | Кнопка лампы и вертела           | 5 | Конфорка быстрого нагрева Передняя левая |
| 2 | Механический таймер              | 6 | Дополнительная конфорка Передняя правая  |
| 3 | Ручка духового шкафа             | 7 | Нормальная конфорка Задняя правая        |
| 4 | Нормальная конфорка Задняя левая | 8 | Кнопка розжига                           |

## Содержание упаковки

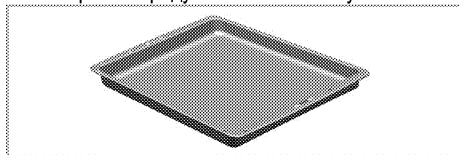


Изделие комплектуется различным набором дополнительных принадлежностей в зависимости от модели. Некоторые дополнительные принадлежности, описанные в руководстве пользователя, в комплекте этого изделия могут отсутствовать.

### 1. Руководство пользователя

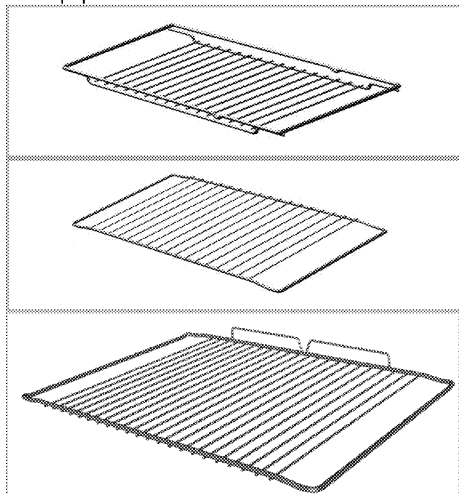
### 2. Противень

Предназначен для выпечки изделий из теста, размораживания замороженных продуктов и жарения продуктов большими кусками.



### 3. Проволочная решетка

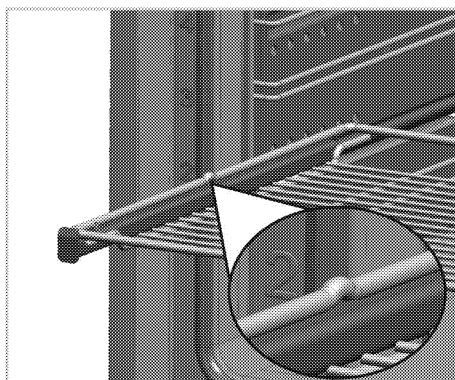
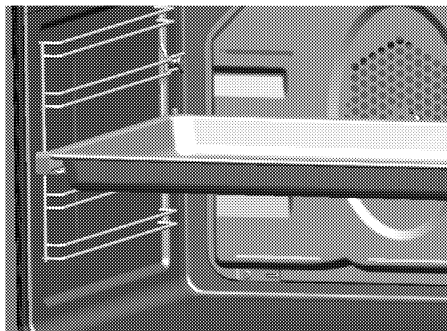
Предназначена для жарения, а также для размещения продуктов на нужной полке при выпечке, жарении или приготовлении в формах.



### 4. Правильное расположение проволочной решетки на выдвигающих направляющих (Данная функция — дополнительная. Она может отсутствовать в вашем изделии.)

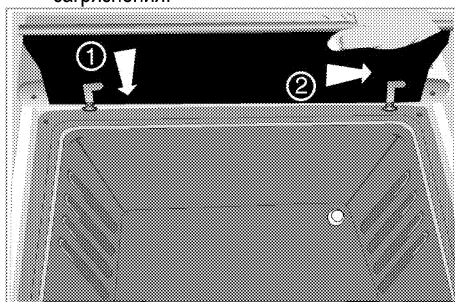
Благодаря наличию выдвигающих направляющих можно легко устанавливать и выдвигать противни и проволочную решетку. При установке противней или проволочной решетки следите за тем, чтобы края

противня или решетки опирались на штырьки, расположенные на задней части выдвигающих направляющих.



### 5. Защитный экран для ручек

Используется во время приготовления пищи на гриле с открытой дверцей духовки. Предназначен для защиты панели управления и регуляторов от нагрева и загрязнения.

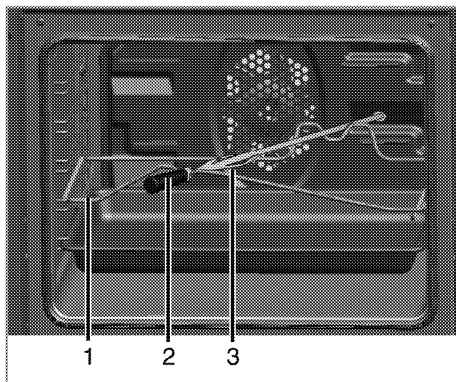


### 6. Вертел

Для обжаривания мяса, птицы и рыбы со всех сторон.

- Для жарения на вертеле закрепите продукты с помощью вилок.

- Установите подставку для вертела в духовку на уровень, где расположен привод вертела.
- Вставьте острый конец вертела в гнездо привода и уложите вертел на подставку.
- При приготовлении блюд на вертеле снимите ручку.



- 1 Подставка для вертела
  - 2 Пластмассовая ручка \*
  - 3 Вилка
- \* (Может отличаться в зависимости от модели изделия.)

## Технические характеристики

<b>ОБЩИЕ СВЕДЕНИЯ</b>	
Габариты (высота / ширина / глубина)	850 мм/600 мм/600 мм
Напряжение/частота	220-240 В ~ 50 Гц
Общая потребляемая мощность	20 Вт
Предохранитель	3 А
Тип кабеля/сечение	мин. H05VV-FG 3 x 0,75 мм <sup>2</sup>
Категория газового прибора	II <b>2НЗВ/Р</b>
Тип газа/давление	NG G 20/20 мбар
Общий расход газа	10,4 кВт
Переход на тип газа/давление <sup>§</sup>	LPG G 30/28-30 мбар
– дополнительно	NG G 20/10 мбар - NG G 20/13 мбар
<b>ВАРОЧНАЯ ПАНЕЛЬ</b>	
<b>Конфорки</b>	
Задняя левая	<b>Нормальная конфорка</b>
Мощность	2 кВт
Передняя левая	<b>Конфорка быстрого нагрева</b>
Мощность	2,9 кВт
Передняя правая	<b>Дополнительная конфорка</b>
Мощность	1 кВт
Задняя правая	<b>Нормальная конфорка</b>
Мощность	2 кВт
<b>ДУХОВКА/ГРИЛЬ</b>	
Главный духовой шкаф	<b>Газовая духовка</b>
Лампочка внутреннего освещения	15–25 Вт
Гриль: потребляемая мощность	2,5 кВт
Духовка: расход газа	2,5 кВт
<b>Класс защиты - I</b>	

### Степень защиты IP 42



При усовершенствовании качества продукции технические характеристики могут быть изменены без предварительного уведомления.



Иллюстрации в данном руководстве являются схематичными и могут несколько отличаться от конкретного изделия.



Значения, указанные на этикетках изделия или в сопроводительной документации, получены в лабораторных условиях согласно соответствующим стандартам. Эти данные могут быть иными в зависимости от условий эксплуатации изделия.

### Характеристики горелок

Расположение конфорки	2 кВт	2,9 кВт	1 кВт	2 кВт
	Задняя левая	Передняя левая	Передняя правая	Задняя правая
Тип газа / давление				
G 20/10 мбар	125	155	90	125
G 20/13 мбар	116	145	84	116
G 20/20 мбар	103	115	72	103
G 30/28-30 мбар	72	87	50	72
Тип газа / давление	Газовая духовка		ГРИЛЬ	
G 20/10 мбар	130		130	
G 20/13 мбар	128		128	
G 20/20 мбар	115		115	
G 30/28-30 мбар	73		73	



### 3 Установка

Прибор должен устанавливаться квалифицированным специалистом в соответствии с действующими нормами и правилами. В противном случае гарантия аннулируется. Производитель не несет ответственности за повреждение в результате выполнения работ лицами, не имеющими соответствующей квалификации. Это может привести к аннулированию гарантии.



Подготовка места установки, электрического и газового оборудования обеспечивается покупателем.



**ОПАСНО:**

Бытовой прибор следует устанавливать в соответствии со всеми местными нормами по подключению газового и/или электрического оборудования.

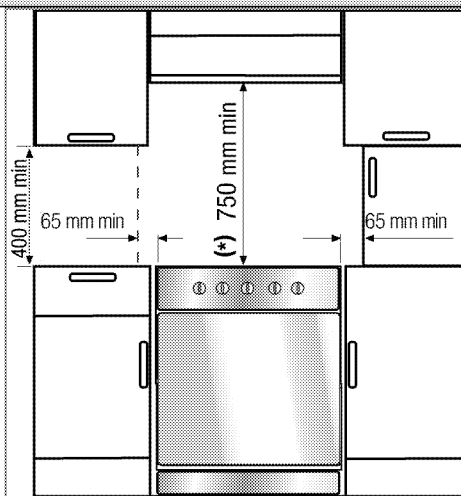


**ОПАСНО:**

Прежде чем приступить к установке, визуально проверьте отсутствие внешних дефектов духового шкафа. При наличии дефектов не устанавливайте его. Поврежденные электроприборы представляют собой угрозу вашей безопасности.

#### До начала установки

Для того чтобы обеспечить наличие необходимых зазоров для циркуляции воздуха под плитой, рекомендуем устанавливать ее на твердом основании так, чтобы ножки не погружались в ковер или мягкое напольное покрытие. Кухонный пол должен выдерживать вес прибора с учетом веса посуды и продуктов.



- Ее можно использовать с кухонными шкафами с обеих сторон, однако следует оставить свободное пространство минимум 400 мм над уровнем конфорок, а также боковое свободное пространство не менее 65 мм между плитой и стеной, перегородкой или высоким кухонным шкафом.
- Плита может также стоять отдельно. Обеспечьте свободное расстояние не менее 750 мм от поверхности плиты до поверхностей над ней.
- В случае установки надплитного воздухоочистителя соблюдайте инструкции его производителя в отношении высоты монтажа устройства (мин. 650 мм).
- Это устройство соответствует требованиям к приборам класса 1, и его можно устанавливать так, чтобы задняя и **одна** из боковых стенок примыкали к стенам помещения, стенкам кухонных шкафчиков или бытовых приборов любой высоты. Кухонная мебель или бытовые приборы, примыкающие с **другой** стороны, должны быть не выше прибора.
- Вся кухонная мебель, рядом с которой устанавливается устройство, должна быть термостойкой (не менее 100 °C).

#### Вентиляция помещения

Во всех помещениях должно быть открывающееся окно, а в некоторых помещениях потребуется также наличие постоянной вентиляции. Забор воздуха для процесса горения

производится в помещении, и уходящие газы выделяются непосредственно в помещении. Поэтому для безопасной эксплуатации устройства необходимо обеспечить в помещении хорошую вентиляцию.

#### **Помещения с дверями и (или) окнами, которые открываются непосредственно наружу**

В дверях и (или) окнах, которые открываются непосредственно наружу, должно быть общее вентиляционное отверстие с размерами, указанными в таблице ниже, с учетом общей мощности газового потока устройства (общая потребляемая мощность газового потока устройства показана в таблице технических характеристик в данном руководстве пользователя). Если в дверях и (или) окнах нет общего вентиляционного отверстия, соответствующего общему расходу газа устройства, как указано в таблице ниже, тогда в помещении обязательно должно быть дополнительное постоянное вентиляционное отверстие, чтобы обеспечить выполнение общих минимальных требований к вентиляции в соответствии с общим расходом газа в данном устройстве. В качестве постоянного вентиляционного отверстия можно применить отверстия для существующих воздуховодов, например отверстия с размерами воздуховода бытовой вытяжки и т. д.

<b>Общий расход газа (кВт)</b>	<b>мин. вентиляционное отверстие (см)<sup>2</sup></b>
0–2	100
2–3	120
3–4	175
4–6	300
6–8	400
8–10	500
10–11,5	600
11,5–13	700
13–15,5	800
15,5–17	900
17–19	1000
19–24	1250

#### **Помещения, не имеющие дверей и (или) окон, которые могут открываться непосредственно наружу**

Если в помещении, где устанавливается устройство, отсутствуют дверь и (или) окно, которые открываются непосредственно наружу,

следует найти иную продукцию, определенно позволяющую обеспечить наличие постоянного нерегулируемого и незакрываемого вентиляционного отверстия и выполнение общих минимальных требований к вентиляции в соответствии с общим расходом газа в данном устройстве, как указано в приведенной выше таблице. Кроме того, следует соблюдать соответствующие рекомендации по строительным нормам.

Если помещение или внутреннее пространство содержит более одного газового устройства, то в дополнение к требованию, указанному в таблице выше, должна быть обеспечена зона дополнительной вентиляции. Размер дополнительной вентиляционной зоны должен соответствовать требованиям других газовых приборов.

В помещении, где установлено изделие, также должен быть предусмотрен минимальный свободный зазор 10 мм между полом и нижним краем двери, которая открывается внутрь помещения. Необходимо обеспечить, чтобы такие изделия, как ковры, перекрытия и т. д., не перекрывали данное свободное пространство, когда дверь закрыта.

Плита может устанавливаться в кухне, в кухно-столовой или в жилой комнате, но не в помещении с ванной или душем. Плиту запрещается устанавливать в жилой комнате площадью менее 20 кв. м.<sup>3</sup>

Не устанавливайте плиту в помещении, находящемся ниже уровня поверхности, если оно не выходит на уровень поверхности хотя бы одной стороной.

#### **Установка и подключение**

Прибор следует устанавливать и подключать в соответствии с действующими нормами и правилами.



Не устанавливайте изделие рядом с холодильником или морозильной камерой. Поскольку духовой шкаф излучает тепло, холодильники будут потреблять больше электроэнергии.

- Переносить прибор должны не менее двух человек.
- Прибор следует устанавливать прямо на пол. Не устанавливайте прибор на подставки.



Не перемещайте устройство, держась за дверцу и/или за ручку дверцы. Дверца, ручка или петли могут повредиться.

### Подключение к электросети

Подключайте изделие к розетке или линии с заземлением, защищенной миниатюрным автоматическим выключателем с соответствующим номиналом, который указан в таблице «Технические характеристики». Установку заземления должен выполнять квалифицированный электрик (при использовании изделия с трансформатором или без него). Наша компания не несет ответственности за ущерб, понесенный вследствие использования изделия без заземления, выполненного в соответствии с местными нормами и правилами.



#### ОПАСНО:

Подключение прибора к электросети должен выполнять квалифицированный специалист, имеющий право на выполнение таких работ. Гарантийный период начинается только после правильной установки. Производитель не несет ответственности за повреждения в результате выполнения работ лицами, не имеющими соответствующей квалификации.



#### ОПАСНО:

Шнур питания не должен быть сдавлен, изогнут или зажат, а также не должен соприкасаться с нагревающимися компонентами изделия. Замену поврежденного шнура питания должен выполнять квалифицированный электрик. В противном случае это может привести к поражению электрическим током, короткому замыканию или возгоранию!

Параметры электрической сети должны соответствовать данным, указанным на паспортной табличке прибора. Паспортную табличку можно увидеть либо при открытой дверце или нижней крышке, либо на задней стенке прибора, в зависимости от типа прибора. Шнур питания прибора должен соответствовать параметрам, указанным в таблице "Технические характеристики".



К штепсельной вилке шнура питания после установки должен быть обеспечен легкий доступ (не прокладывайте шнур над варочной поверхностью).



При монтаже проводки необходимо соблюдать национальные/местные электротехнические правила и нормы, а также использовать соответствующие розетки/штепсельные вилки и вилку для духовки. В случае если предельные значения мощности продукции превышают допустимую нагрузку на вилку и розетку, изделие должно быть подключено через стационарное электрическое оборудование напрямую без использования вилки и розетки.



#### ОПАСНО:

Перед выполнением каких-либо электромонтажных работ отключите прибор от электрической сети. Существует риск поражения электрическим током!

Включите шнур питания в розетку.

### Подключение газа



#### ОПАСНО:

Подключение прибора к электрической сети должен выполнять квалифицированный специалист, имеющий право на выполнение таких работ. Непрофессиональный ремонт может привести к взрыву или отравлению газом! Производитель не несет ответственности за повреждения в результате выполнения работ лицами, не имеющими соответствующей квалификации.



#### ОПАСНО:

Перед выполнением каких-либо работ по монтажу газовых приборов перекройте подачу газа. Это может привести к взрыву!

- Тип и давление газа, на которые отрегулирован прибор, указаны на паспортной таблице или маркировке.



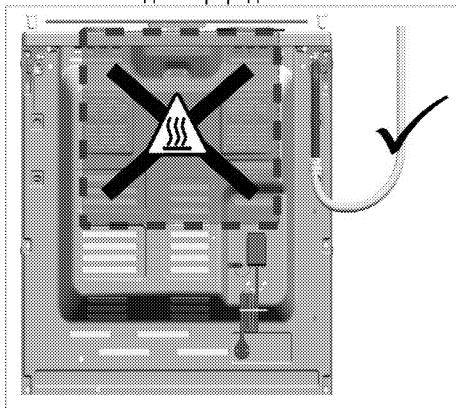
На ваше изделие может подаваться природный газ (NG).

- Узел подачи природного газа должен быть надлежащим образом подготовлен к сборке перед установкой изделия.

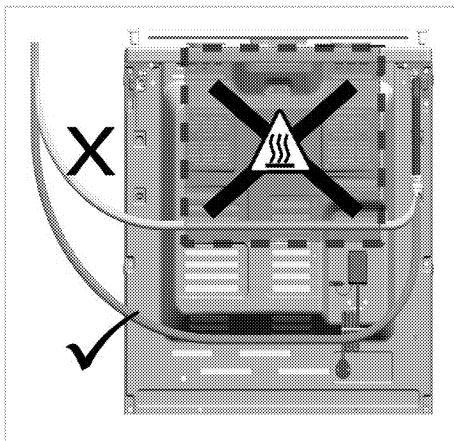
- Подключение вашего изделия к газораспределительной сети будет выполняться авторизованным персоналом.
- Для подключения изделия к газораспределительной сети на выпускном отверстии узла должна быть гибкая труба, а конец трубы должен быть закрыт глухой заглушкой. Глухая заглушка должна быть удалена при выполнении соединения, а изделие подключается с использованием плоского соединительного устройства (рукава).
- Глухая заглушка должна быть удалена при выполнении соединения, а изделие подключается с использованием плоского соединительного устройства (рукава).
- Если впоследствии возникнет необходимость перевести изделие на другой вид газа, обратитесь в авторизованный сервисный центр по вопросу выполнения соответствующей процедуры.

#### Если изделие оснащено одним газовыпускным патрубком;

- Перед подсоединением газового шланга проверьте, что выпускное отверстие газового шланга в задней части изделия находится на той же стороне изделия, что и клапан подачи природного газа.

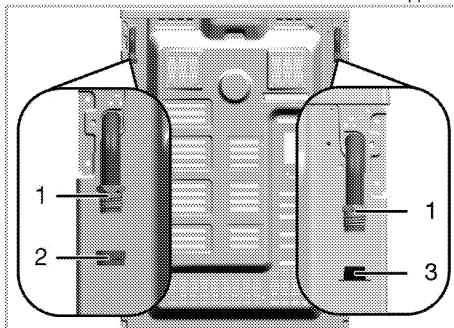


- Если выпускное отверстие газового шланга и клапан подачи природного газа не расположены на одной стороне, проверьте, чтобы шланг при соединении не проходил через зону повышенной температуры.



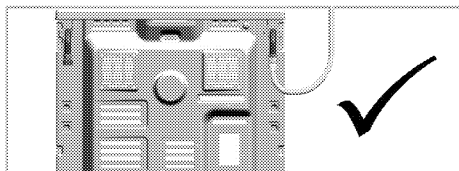
#### Если изделие оснащено двумя газовыпускными патрубками;

- Один из двух газовыпускных патрубков закрыт глухой заглушкой, а другой закрыт пластмассовой заглушкой. Расположение глухой заглушки и пластмассовой заглушки может отличаться в зависимости от изделия.

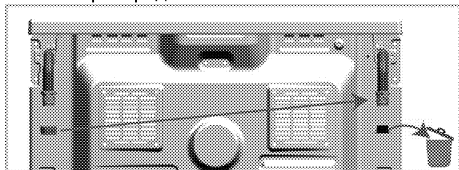


- 1 Выпускное отверстие газового шланга
- 2 Глухая заглушка
- 3 Пластмассовая заглушка

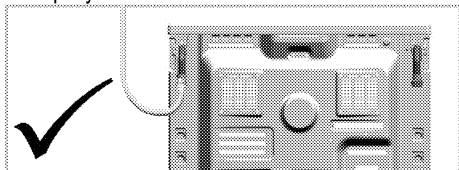
- Перед подключением к газораспределительной сети проверьте, что клапан природного газа и выпускное отверстие газового шланга подключаемого изделия находятся на одной стороне.
- Если клапан природного газа и выпускное отверстие газового шланга, закрытое пластмассовой заглушкой, выходят на одну сторону, выполните подключение к газораспределительной сети как показано на рисунке ниже.



- Если клапан природного газа и газовый шланг, закрытый глухой заглушкой, выходят на одну сторону, снимите и утилизируйте пластмассовую заглушку. Удалите глухую заглушку и закройте выпускное отверстие газового шланга новой (неиспользованной) уплотнительной прокладкой в месте, где не будет выполняться подключение к газораспределительной сети.



- Выполните подключение к газораспределительной сети на выпускном отверстии газового шланга возле клапана подачи природного газа как показано на рисунке ниже.



#### Риск пожара:

Выполнение подключения в нарушение представленных ниже инструкций влечет за собой риск утечки газа и пожара. **Наша компания не несет ответственности за ущерб, понесенный в результате нарушения инструкций.**

- Подключение к газораспределительной сети должно выполняться только персоналом авторизованного поставщика услуг.
- Подключение изделия к газораспределительной сети обязательно должно выполняться через выпускное отверстие газового шланга возле клапана природного газа.
- Пластмассовая заглушка должна быть утилизирована, а выпускное отверстие газового шланга, который не будет использоваться, должно быть закрыто глухой заглушкой.

- При закрытии глухой заглушкой выпускного отверстия газового шланга, который не будет использоваться, обязательно должна быть использована новая и неиспользованная уплотнительная прокладка.



#### ОПАСНО:

Гибкий газовый шланг должен быть подсоединен таким образом, чтобы он не касался окружающих его движущихся частей и чтобы они не зацепляли шланг при движении.  
(например, выдвижные ящики) Кроме того, шланг не должен располагаться в тех местах, где он может быть пережат.



#### ОПАСНО:

Газовый шланг не должен быть сдавлен, изогнут или зажат, а также не должен соприкасаться с нагревающимися компонентами изделия.  
Поврежденный газовый шланг может привести к взрыву.

#### Проверка соединения на утечку газа

- Установите все регуляторы изделия в положение «Выключено». Установите все регуляторы изделия в положение «Выключено». Для проверки утечки газа приготовьте мыльную пену и нанесите ее на место подсоединения шланга.
- Для проверки утечки газа приготовьте мыльную пену и нанесите ее на место подсоединения шланга. В этом случае еще раз проверьте подсоединение газового шланга.
- Если изделие оснащено двумя газовыпускными патрубками, обеспечьте, чтобы неиспользуемый газовыпускной патрубок был закрыт глухой заглушкой. Приготовьте мыльную пену и нанесите ее на точку установки глухой заглушки для проверки на наличие утечек газа. В случае утечки газа мыльная пена будет пузыриться. В этом случае еще раз проверьте установку глухой заглушки.
- Вместо мыльной пены вы можете использовать имеющиеся в продаже спреи для проверки утечки газа.



Ни в коем случае не используйте для проверки утечки газа спички или зажигалку.

- Придвиньте прибор к стене кухни.

## • Регулирование ножек духовки

При наличии вибрации посуда во время приготовления может сдвигаться. Для предотвращения опасных ситуаций необходимо, чтобы прибор стоял ровно и устойчиво.

В целях безопасности, выровняйте прибор с помощью 4 регулируемых ножек ножи. Для этого поворачивайте их влево и вправо до тех пор, пока прибор не будет ровно стоять на столешнице.

## Окончательная проверка

1. Проверьте, работают ли электрические компоненты.
2. Откройте подачу газа.
3. Проверьте места подключения газа на надежность закрепления и герметичность.
4. Зажгите горелки и проверьте внешний вид пламени.



Пламя должно быть голубым и иметь обычную форму. Если пламя имеет желтоватый оттенок, проверьте положение накладки горелки или прочистите горелку.

## Переход на другой вид газа



**ОПАСНО:**

Перед выполнением каких-либо работ по монтажу газовых приборов перекройте подачу газа.

Это может привести к взрыву!

Для перехода на другой вид газа необходимо заменить все форсунки прибора и отрегулировать все краны для уменьшения подачи газа.

## Замена форсунок в горелках

1. Снимите накладку горелки и выньте корпус горелки.
2. Вывинтите форсунки, поворачивая против часовой стрелки.
3. Вставьте новые форсунки.
4. Проверьте соединения на надежность закрепления и герметичность.

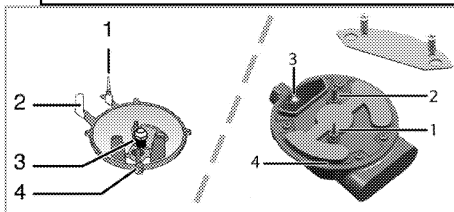


Расположение новых форсунок указано на упаковке или в таблице на *Характеристики горелок, стр. 16*.



((Может отличаться в зависимости от модели изделия.))

В некоторых моделях конфорок форсунка закрыта металлической крышкой. Для замены форсунки металлическую крышку необходимо снять.



- 1 Устройство газ-контроля (в зависимости от модели)
- 2 Свеча зажигания
- 3 Форсунка
- 4 Горелка



Не снимайте газовые краны горелок без особой необходимости. В случае необходимости замены кранов обращайтесь только в фирменный сервисный центр.

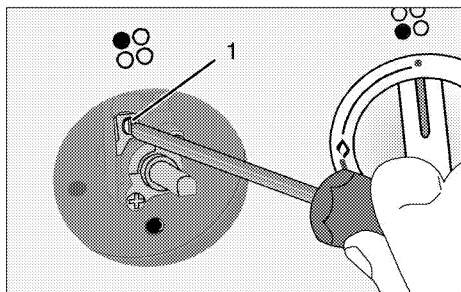
## Регулировка газовых кранов для уменьшения подачи газа

1. Зажгите горелку, которую нужно отрегулировать, и установите ручку регулятора в положение минимального пламени.
2. Снимите ручку регулятора с газового крана.
3. К винту регулировки подачи газа применяйте отвертку соответствующего размера.

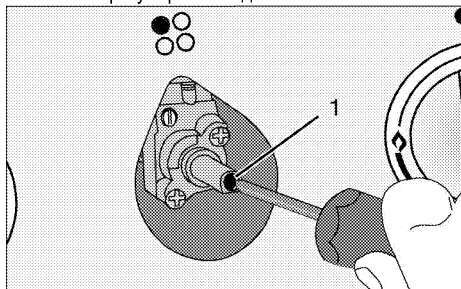
Для сжиженного нефтяного газа (бутан-пропан) следует повернуть винт по часовой стрелке. Для природного газа следует повернуть винт на один оборот **против часовой стрелки**.

- » Нормальная высота прямого пламени при установке регулятора в положение минимального пламени должна составлять 6-7 мм.
4. Если пламя выше, чем нужно, поверните винт по часовой стрелке, если ниже – поверните в противоположную сторону.
  5. В качестве заключительной проверки установите регулятор конфороки в положение максимального и минимального пламени и проверьте воспламенение и выключение огня.

Положение винта регулировки подачи зависит от типа газового вентиля, используемого в устройстве.



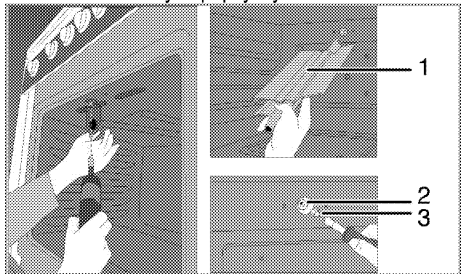
1 Винт регулировки подачи газа



1 Винт регулировки подачи газа

### Замена форсунки гриля

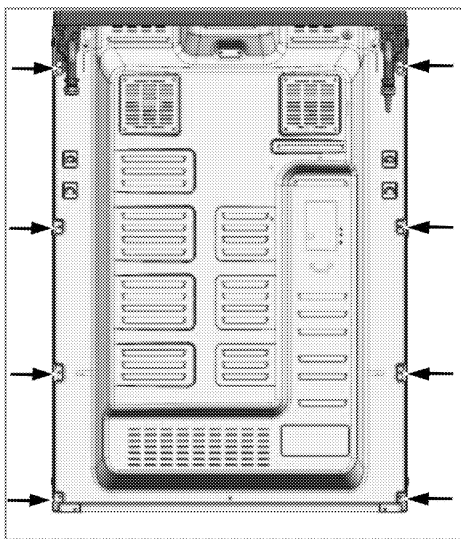
1. Откройте дверцу духовки.
2. Отвинтите винт горелки гриля.
3. Слегка потяните и приподнимите горелку гриля (1), чтобы открыть доступ к соединениям с нижней стороны.
4. Вывинтите форсунку, поворачивая против часовой стрелки.
5. Вставьте новую форсунку.



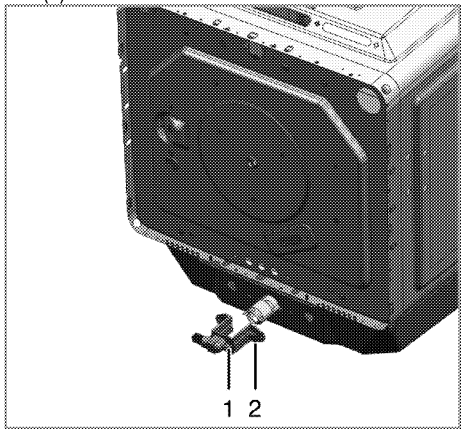
- 1 Горелка гриля
- 2 Держатель форсунки
- 3 Форсунка

### Замена форсунки в духовке

1. Отвинтите винты, которыми крепится задняя стенка.



2. Отвинтите два винта (2) держателя форсунки (1).



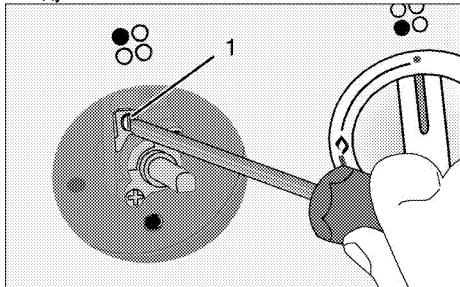
- 1 Держатель форсунки
- 2 Винт
3. Извлеките держатель форсунки.
4. Вывинтите форсунку, поворачивая против часовой стрелки.
5. Вставьте новую форсунку.

### Регулировка для уменьшения подачи газа к духовке

Для надлежащей работы духовки очень важно проверить регулировку подачи газа. Чтобы обеспечить безопасную эксплуатацию устройства, будьте предельно внимательны при выполнении этих действий.

1. Зажгите горелку, которую нужно отрегулировать, и установите ручку

- регулятора в положение максимального пламени.
2. Закройте дверцу духовки и подождите 10-15 минут, пока духовка будет готова к регулировке.
  3. Снимите ручку регулятора.
  4. Через 15 минут установите регулятор горелки духовки в положение минимального пламени.



5. Отрегулируйте высоту пламени горелки духовки до 2-3 мм с помощью винта 1 на газовом кране духовки. Чтобы увеличить пламя, поверните винт по часовой стрелке, чтобы уменьшить – против часовой стрелки.



Если расход газа печи не может быть установлен с удалением ручки, пожалуйста, удалите необходимые кухонные части (панель управления, плита горелки и т.д.), а затем установите скорость потока газа в печи.



Если температура в духовке повысится слишком сильно, выключите духовку и обратитесь в фирменный сервисный центр, чтобы отремонтировать термостат.



При замене типа газа необходимо также заменить и паспортную табличку прибора, содержащую информацию о потребляемом газе.

#### Пропан/бутан

Затяните винт, закручивая его по часовой стрелке до упора.

#### Природный газ

Ослабьте винт на пол-оборота



#### Для будущей транспортировки

- Сохраните оригинальную упаковочную коробку и перевозите прибор в ней. Следуйте указаниям, нанесенным на упаковке. Если оригинальная упаковочная коробка не сохранилась, заверните изделие в пузырчатую упаковку или поместите в плотный картон. Надежно заклейте клейкой лентой.
- Чтобы проволочная решетка и противень, которые хранятся внутри духовки, не повредили дверцу, поместите с внутренней стороны дверцы картонную полоску вровень с противнями. Прикрепите дверцу духового шкафа к боковым стенкам клейкой лентой.
- Закрепите накладки горелок и подставки для посуды клейкой лентой.
- Не поднимайте и не передвигайте духовой шкаф, держась за дверцу или за ручку дверцы.



Не размещайте на приборе никаких предметов и не ставьте его вертикально.



Осмотрите прибор снаружи на предмет возможных повреждений при транспортировке.



## 4 Подготовка к эксплуатации

### Рекомендации по экономии электроэнергии

Эти рекомендации помогут вам использовать изделие экологически чистым способом и экономить электроэнергию.

- Используйте в духовом шкафу темную или эмалированную посуду: это позволит улучшить теплопередачу.
- Прогревайте духовой шкаф перед приготовлением пищи, если это рекомендуется в руководстве пользователя или в инструкциях по приготовлению продуктов.
- Во время приготовления пищи не открывайте дверцу духового шкафа слишком часто.
- По возможности старайтесь готовить в духовом шкафу несколько блюд одновременно. При приготовлении пищи на решетку можно устанавливать по две емкости с продуктами.
- Готовьте блюда одно за другим. Духовой шкаф уже будет прогрет.
- Размораживайте замороженные продукты перед приготовлением.
- Готовьте пищу в закрытой посуде. При приготовлении в открытой посуде энергопотребление может возрасти в 4 раза.
- Выбирайте конфорку соответственно размеру дна посуды. Обязательно выбирайте посуду соответственно объему приготавливаемого блюда. Чем больше объем посуды, тем выше энергопотребление.

### Подготовка к эксплуатации

#### Очистка прибора перед началом эксплуатации



Некоторые моющие средства и чистящие материалы могут повредить поверхность. Не используйте для чистки агрессивные моющие средства, чистящие порошки/кремы, а также острые предметы.

1. Снимите все упаковочные материалы.
2. Протрите поверхность прибора влажной тканью или губкой и вытрите насухо.

### Первоначальный прогрев

Прогрейте прибор в течение 30 минут, а затем выключите. Это обеспечит выгорание и удаление производственных загрязнений и покрытий.



#### ПРЕДУПРЕЖДЕНИЕ!

Горячие поверхности могут причинить ожоги!

Во время работы прибор может сильно нагреваться. Не прикасайтесь к горячим конфоркам, внутренним частям духового шкафа, нагревательным элементам и т.п. Не разрешайте детям приближаться к нему.

Помещая продукты в горячий духовой шкаф или вынимая их оттуда, обязательно пользуйтесь термостойкими перчатками.

### Газовая духовка

1. Выньте из духового шкафа все противни и решетку.
2. Закройте дверцу духового шкафа.
3. Включите газовую духовку на максимальную мощность (см. раздел *Правила эксплуатации газовой духовки*, стр. 29).
4. Дайте духовому шкафу поработать около 30 минут.
5. Затем выключите духовой шкаф (см. раздел *Правила эксплуатации газовой духовки*, стр. 29).

### Духовой шкаф с грилем

1. Выньте из духового шкафа все противни и решетку.
2. Закройте дверцу духового шкафа.
3. Включите гриль на максимальную мощность (см. раздел *Правила эксплуатации газового гриля*, стр. 30).
4. Дайте духовому шкафу поработать около 30 минут.



При первом включении в течение нескольких часов возможно выделение дыма и запаха. Это вполне нормально. Убедитесь, что кухня хорошо проветривается, чтобы удалить дым и запах. Не вдыхайте выделяющиеся дым и запахи.

## 5 Правила эксплуатации варочной панели

### Общие сведения о приготовлении пищи



Не заполняйте кастрюлю растительным маслом более чем на одну треть. При нагревании масла не оставляйте варочную панель без присмотра. Остерегайтесь возгорания раскаленных масел. **Не тушите огонь водой!** При возгорании масла накройте посуду одеялом или влажной тканью. По возможности выключите варочную панель и позвоните в пожарную службу.

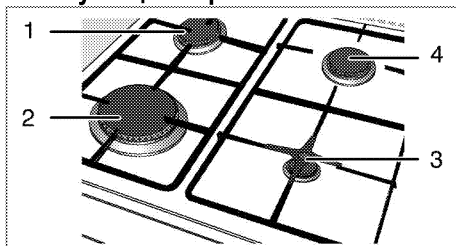
- Перед жареньем продукты нужно обязательно обсушивать. Опускайте продукты в горячий жир с осторожностью. Замороженные продукты перед жареньем следует полностью разморозить.
- Посуду, в которой разогревается жир, накрывать нельзя.
- Посуду следует ставить на плиту таким образом, чтобы ручки не нагревались над горячей поверхностью плиты. Не ставьте на плиту неустойчивую посуду, которая легко опрокидывается.
- Не ставьте на включенные конфорки пустую посуду – это может привести к ее повреждению.
- Не оставляйте включенными конфорки, на которых нет посуды – это может привести к повреждению плиты. Обязательно выключайте конфорки после окончания приготовления пищи.
- Не ставьте на плиту пластмассовую или алюминиевую посуду, так как на горячей поверхности они могут расплавиться. Такую посуду также не следует использовать для хранения пищевых продуктов.
- Можно использовать только посуду с плоским дном.
- Размер посуды должен соответствовать количеству продуктов. Тогда продукты не будут выплескиваться из посуды, и не придется лишний раз мыть плиту.

Не кладите на конфорки крышки кастрюль. Размещайте посуду по центру конфорки. Если нужно переместить посуду на другую конфорку, поднимите ее и переставьте. Ни в коем случае не передвигайте посуду по поверхности плиты.

### Приготовление пищи на газовой конфорке

- Диаметр пламени должен соответствовать размеру посуды. Пламя газовой конфорки следует регулировать таким образом, чтобы оно не выходило за пределы дна посуды. Посуду следует ставить по центру конфорки.

### Эксплуатация варочных панелей



- 1 Нормальная конфорка 18-20 см
- 2 Конфорка быстрого нагрева 22-24 см
- 3 Дополнительная конфорка 12-18 см
- 4 Нормальная конфорка 18-20 см список рекомендованных диаметров посуды для использования на соответствующих конфорках.



### ПРЕДУПРЕЖДЕНИЕ!

Не пользуйтесь посудой вне указанной зоны. Использование посуды большого размера вызывает опасность отравления угарным газом, перегрев прилегающих поверхностей и ручек управления. Использование небольшой посуды приводит к риску получения ожогов от пламени.

Большой символ пламени соответствует максимальному уровню мощности, а маленький символ пламени – минимальному. В положении «выключено» (верхняя точка) подача газа к горелкам прекращается.

## Розжиг газовых горелок



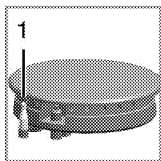
Розжиг газовых горелок выполняется с помощью кнопок розжига.

1. Прижмите регулятор горелки и поверните его против часовой стрелки в сторону большого символа пламени.
2. Нажмите и отпустите кнопку розжига. Повторяйте эту процедуру, пока газ не загорится.
3. Установите нужный уровень мощности.

### Выключение газовых горелок

Поверните регулятор зоны подогрева в положение «Выключено» (вверх).

### Система предотвращения утечки газа (в моделях с термопарой)



1. Система предотвращения утечки газа

Горелки снабжены предохранительным механизмом, прекращающим подачу газа, если пламя внезапно погаснет, например, его зальет жидкость.

- Для розжига прижмите регулятор и поверните его против часовой стрелки.
- Чтобы включить систему защиты, после воспламенения газа удерживайте регулятор в нажатом положении еще 3-5 секунд.
- Если после нажатия и отпускания регулятора пламя погаснет, повторите те же действия, удерживая регулятор в нажатом положении в течение 15 секунд.



#### ОПАСНО:

Если в течение 15 секунд розжиг горелки не произошел, отпустите кнопку.

Повторите попытку не ранее, чем через 1 минуту. Существует риск накопления газа и взрыва!

## 6 Правила эксплуатации духовки

### Общие сведения о выпекании, жарении и приготовлении с грилем



#### ПРЕДУПРЕЖДЕНИЕ!

Горячие поверхности могут причинить ожоги!

Во время работы прибор может сильно нагреваться. Не прикасайтесь к горячим конфоркам, внутренним частям духового шкафа, нагревательным элементам и т.п. Не разрешайте детям приближаться к нему.

Помещая продукты в горячий духовой шкаф или вынимая их оттуда, обязательно пользуйтесь термостойкими перчатками.



#### ОПАСНО:

Будьте осторожны, открывая дверцу духового шкафа, так как наружу может выходить пар.

Выпускаемый пар может обжечь вам руки, лицо и/или глаза.

#### Советы по выпеканию

- Используйте антипригарные металлические тарелки или алюминиевые контейнеры с соответствующим покрытием, либо термостойкие силиконовые формы.
- Рационально используйте площадь решетки.
- Устанавливайте форму для выпекания в середине решетки.
- Выбирайте правильное положение решетки перед включением духового шкафа или гриля. Не изменяйте положение решетки, когда духовой шкаф горячий.
- Держите закрытой дверцу шкафа.

#### Советы по приготовлению жареных блюд

- Тушку курицы или индейки и большие куски мяса перед приготовлением рекомендуется сбрызнуть лимонным соком и посыпать черным перцем. Тогда готовое блюдо будет вкуснее.
- Мясо с костями следует жарить на 15-30 минут дальше, чем такое же количества мяса без костей.
- На каждый сантиметр толщины мяса требуется приблизительно 4-5 минут времени приготовления.
- По истечении времени приготовления мяса оставьте его в духовом шкафу примерно на 10 минут. Сок лучше распределится внутри

куска жареного мяса и не будет вытекать, когда вы будете разрезать мясо.

- Рыбу в термостойкой посуде следует готовить на решетке, установленной на средний или нижний уровень.

#### Советы по приготовлению продуктов на гриле

При приготовлении на гриле мясо, рыба или птица быстро подрумянивается, сверху образуется хрустящая корочка, и продукт не пересыхает. На гриле можно отлично приготовить не только тонкие куски мяса, шашлыки и сосиски, но и овощи с большим содержанием жидкости (например, помидоры и лук).

- Для приготовления на гриле разложите куски продуктов на решетке или на противне с решеткой так, чтобы площадь, занимаемая продуктами, соответствовала размерам нагревательного элемента.
- Вставьте решетку или противень с решеткой в духовку на нужный уровень. Если продукты готовятся на решетке, установите на нижний уровень поддон для сбора жира. Для облегчения чистки поддона налейте в него немного воды.



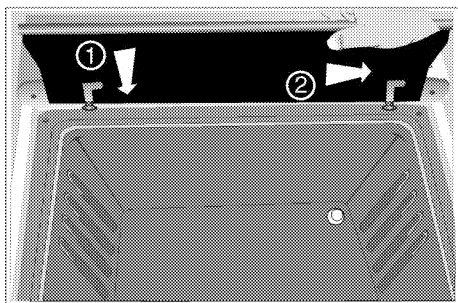
Продукты, которые не подходят для приготовления на гриле, могут привести к возгоранию. На гриле можно готовить только такие продукты, которые выдерживают интенсивный нагрев.

Не размещайте продукты слишком близко к задней части гриля. Эта зона нагревается сильнее всего, и жирные продукты могут загореться.

#### Установка теплозащитного экрана.

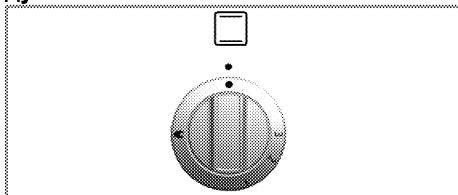
Теплозащитный экран используется при приготовлении продуктов на гриле в духовке с открытой дверцей. Предназначен для защиты панели управления и регуляторов от нагрева и загрязнения.

1. Откройте дверцу духовки и установите теплозащитный экран на штырьки под панелью управления.



» При установленном теплозащитном экране дверца духовки остается открытой.

## Правила эксплуатации газовой духовки



Для управления газовой духовкой используется ручка регулятора газовой горелки. При положении "Выключено" (вверх) подача газа прекращается.

### Включение газовой духовки

Для розжига духовки используется кнопка поджига.

1. Откройте дверцу духовки.
2. Прижмите ручку регулятора газовой горелки духовки и поверните ее **против часовой стрелки**.
3. Нажмите и отпустите кнопку поджига.
4. Прижмите и не отпускайте ручку регулятора газовой горелки духовки в течение 3-5 секунд.

» Повторяйте эту процедуру, пока газ не загорится.

5. Прижмите и не отпускайте ручку регулятора газовой горелки духовки в течение 3-5 секунд. Проверьте, появилось ли пламя.
6. Выберите нужную мощность горелки, установив регулятор на соответствующую отметку.
7. В случае отсутствия электричества зажгите газ с помощью зажигалки для газовой плиты через контрольное отверстие.



### ОПАСНО:

Существует риск сжатия газа и взрыва!  
Не пытайтесь разжечь газ дольше 15 секунд. Если в течение 15 секунд розжиг горелки не произошел, выключите варочную панель и подождите 1 минуту. Проветрите помещение, прежде чем повторить попытку розжига горелки.  
Существует риск сжатия газа и взрыва!

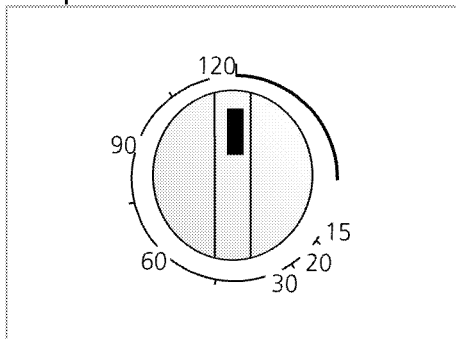
### Выключение газовой духовки

1. Поверните ручку регулятора горелки духовки в положение "Выключено" (вверх).

Температура нагрева при различных уровнях мощности газовых горелок:

Уровень мощности газовой горелки	1	2	3
°C			

### Использование часов в качестве сигнального таймера



Сигнальный таймер не влияет на работу духового шкафа. Он используется только для предупреждения. Например, его можно использовать для напоминания о том, что в определенное время нужно перевернуть продукты в духовом шкафу. Сигнальный таймер выдает сигнал по истечении заданного времени. /Paragraph

### Настройка сигнального таймера

1. Чтобы изменить длительность звукового сигнала, поверните ручку «Time Adjustment» (Установка времени) по часовой стрелке.
2. По истечении времени приготовления прозвучит звуковой сигнал, и ручка автоматически повернется против часовой стрелки. Сигнальный таймер не влияет на работу духовки.



Выключите духовку, повернув ручку выбора функций по часовой стрелке в положение «Выключено».

### Время приготовления блюд



1-й полкой духового шкафа является нижняя полка.



Максимальная нагрузка на противень – 4 кг.



Значения времени в этой таблице следует считать справочными. Они могут изменяться в зависимости от температуры продуктов, толщины, вида и ваших кулинарных предпочтений.

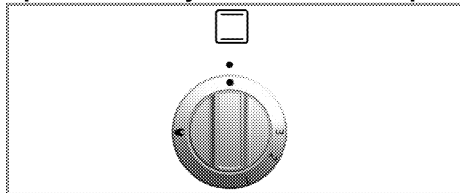
Чтобы брызги не попадали на под духовки и не пачкали духовку, ставьте блюдо на противень для выпечки.

### Выпечка и жарение

Продукты	Разогрев *	Уровень размещения	Положение ручки регулятора	Время приготовления
Яблочный пирог	10 мин.	4	1	50...70 мин.
Фруктовый торт	10 мин.	4	1	20...40 мин.
Пирог	10 мин.	4	1	20...40 мин.
Печенье	10 мин.	4	1	25...35 мин.
Закваска	10 мин.	4	1	40...60 мин.
Торт	10 мин.	4	1	30...50 мин.
Сухое печенье	10 мин.	4	1	25...35 мин.
Жареная баранина	10 мин.	3	1	60...100 мин. на 450 г + 30 мин.
Ростбиф	10 мин.	3	1	80...120 мин. на 450 г + 30 мин.
Птица	10 мин.	3	1	60...80 мин. на 450 г + 25 мин.
Запеканки	10 мин.	3	1	90...120 мин.
Рыба	10 мин.	4	1	35...45 мин.
Макаронны	10 мин.	4	1	40...60 мин.
Пирожные	10 мин.	4	1	30...40 мин.
Песочный торт «Сэндвич»	10 мин.	4	1	30...40 мин.

\* в положении ручки регулятора 2 / § в зависимости от количества / # в зависимости от размера

### Правила эксплуатации газового гриля



Гриль включается регулятором гриля. При повороте в положение "Выключено" (вверх) подача газа прекращается. Когда используется гриль, дверца духовки должна быть открыта.



#### ПРЕДУПРЕЖДЕНИЕ!


Горячие поверхности могут причинить ожоги! Не разрешайте детям приближаться к духовому шкафу. Дверца духовки слегка наклонена, если открыта полностью, поэтому возможные брызги на вас не попадут.

### Включение гриля

Для розжига газового гриля используется кнопка розжига.


1. Откройте дверцу духовки.
2. Прижмите ручку и поверните ее **по часовой стрелке** в положение «Гриль».
3. Нажмите и отпустите кнопку розжига.  
» Повторяйте эти действия, пока газ не загорится.
4. Не отпускайте ручку еще 3-5 секунд.
5. Проверьте, горит ли горелка гриля.

6. При отсутствии электричества горелку гриля можно разжечь с помощью зажигалки или спичек.

 **ОПАСНО:**  
Существует риск сжатия газа и взрыва!  
Не пытайтесь разжечь газ дольше 15 секунд. Если в течение 15 секунд розжиг горелки не произошел, выключите варочную панель и подождите 1 минуту. Проветрите помещение, прежде чем повторить попытку розжига горелки.  
Существует риск сжатия газа и взрыва!

### Выключение гриля

1. Поверните регулятор горелки гриля в положение отключения (вверх).

 Продукты, которые не подходят для приготовления на гриле, могут привести к возгоранию. На гриле можно готовить только такие продукты, которые выдерживают интенсивный нагрев.  
Не размещайте продукты слишком близко к задней части гриля. Эта зона нагревается сильнее всего, и жирные продукты могут загореться.

### Использование вертела

Выберите режим «Гриль», а затем нажмите кнопку «Вертел».


### Приготовление на газовом гриле


Продукты	Прогрев/размещение	Продолжительность жарения на гриле <sup>#</sup>
Приготовление гренков	.....	8...10 мин.
Небольшие куски мяса, сосиски, копченая грудинка и т.п.	.....	15...20 мин.
Отбивные котлеты, бифштексы из окорока, куски курицы и т.п.	Курица на проволочной решетке, установленной дном вверх.	20...25 мин.
Рыба целиком, рыбное филе, рыбные палочки	Рыбу целиком и рыбное филе кладите на дно противня для гриля.	10...20 мин.
Рыба в сухарях	.....	15...20 мин.
Полуфабрикаты из картофеля	.....	15...20 мин.
Пицца	Кладите на дно противня для гриля.	12...15 мин.
Прожаривание/обжаривание продуктов	Ставьте посуду на дно камеры гриля.	8...10 мин.

<sup>#</sup> в зависимости от толщины!

- После включения режима «Гриль» насадите мясо или курицу на вертел.
- Вставьте вертел в гнездо электродвигателя вертела, расположенной на задней стенке духовки.  
Положите вертел на подставку.
- Установите подставку для вертела на соответствующий уровень духовки.
- Установите на один из нижних уровней противень для сбора жира. Для облегчения чистки противня налейте в него немного воды.
- **Не забудьте снять с вертела пластмассовую ручку.**
- После окончания приготовления присоедините к вертелу пластмассовую ручку и выньте блюдо из духовки.

### Время приготовления блюд

 Значения времени в этой таблице следует считать справочными. Они могут изменяться в зависимости от температуры продуктов, толщины, вида и ваших кулинарных предпочтений.

 1-й полкой духового шкафа является нижняя полка.

## 7 Уход и техническое обслуживание

### Общие сведения

Регулярно выполняйте чистку прибора. Это позволит продлить срок его службы, а также избежать многих проблем.



#### ОПАСНО:

Перед выполнением работ по обслуживанию и чистке отключите прибор от электрической сети.

Существует риск поражения электрическим током!



#### ОПАСНО:

Дайте изделию остыть, прежде чем приступить к чистке.

Горячие поверхности могут причинить ожоги!

- Прибор следует тщательно чистить после каждого использования. Так легче удалять остатки пищи, которые могут пригореть при следующем использовании прибора.
- Для чистки прибора не требуются специальные чистящие средства. Прибор можно вымыть теплой водой с добавлением жидкого моющего средства, используя мягкую ткань или губку. А затем протереть сухой тканью.
- Обязательно протирайте прибор насухо после чистки и сразу же удалите попавшую на него жидкость.
- Не используйте для чистки ручки и поверхностей из нержавеющей стали чистящие средства, содержащими кислоту или хлор. Эти детали можно протирать мягкой тканью, смоченной в жидком моющем средстве (без абразивных добавок), стараясь тереть в одном направлении.



Некоторые моющие средства и чистящие материалы могут повредить поверхность. Не используйте для чистки агрессивные моющие средства, чистящие порошки/кремы, а также острые предметы.



Не используйте для чистки устройства пароочистители, поскольку это может привести к поражению электрическим током.

### Чистка варочной панели

#### Газовые варочные панели

1. Снимите и вымойте конфорки и накладки горелок.

2. Вымойте варочную панель.
3. Аккуратно установите накладки горелок на свои места.
4. При установке верхних решеток следите за тем, чтобы горелки находились точно по центру конфорок.

### Чистка панели управления

Очистьте панель управления и ручки-регуляторы влажной тканью и вытрите насухо.



Если ваш прибор оснащен кнопками/ручками, не снимайте ручки-регуляторы для чистки панели управления.

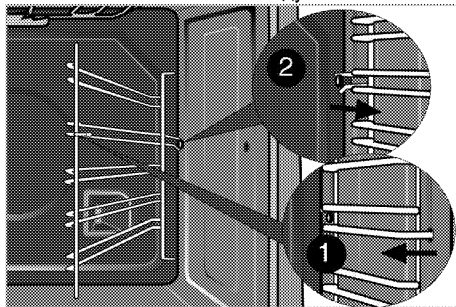
Так можно повредить панель управления!

### Чистка духовки

**Чистка боковых стенок (Может отличаться в зависимости от модели изделия.)**

**(Данная функция — дополнительная. Она может отсутствовать в вашем изделии.)**

1. Снимите переднюю часть боковой решетки, оттянув ее от боковой стенки.
2. Потяните боковую решетку к себе и полностью выньте ее из духовки.

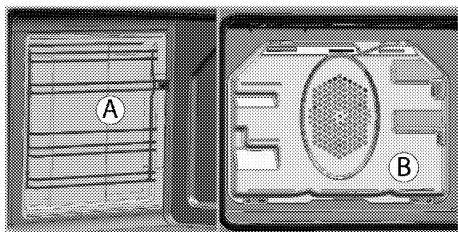


#### Стенки с каталитическим покрытием

**(Данная функция — дополнительная. Она может отсутствовать в вашем изделии.)**

Внутренние боковые стенки (А) и (или) задняя стенка (В) вашего изделия могут быть покрыты каталитической эмалью. Стенки с каталитическим покрытием имеют светлую матовую пористую поверхность. Стенки духовки, имеющие каталитическое покрытие, не следует чистить. Пористые поверхности стенок с каталитическим покрытием самоочищаются путем впитывания и разложения пролитого жира (на воду и углекислый газ).





### Чистка дверцы духовки

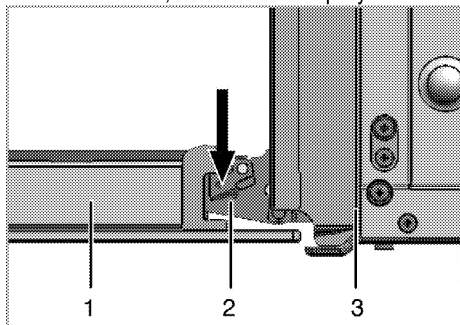
Мойте дверцу духовки мягкой тканью или губкой, смоченной в теплой воде с добавлением жидкого мощного средства, и вытирайте сухой тканью.

**i** Не используйте для чистки дверцы моющие средства с абразивными веществами или металлические скребки. Они могут поцарапать поверхность и повредить стекло.

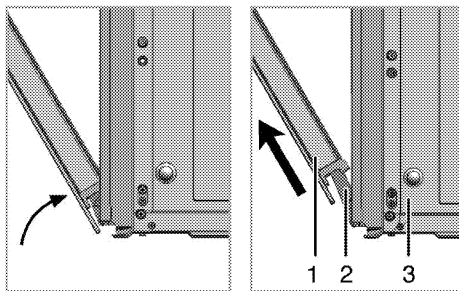
**i** Внутреннее стекло дверцы имеет покрытие для облегчения очистки. Не используйте для чистки внутреннего стекла дверцы моющие средства с абразивными веществами, металлические скребки, жесткие губки или отбеливающие средства, чтобы не поцарапать поверхность. Они могут повредить покрытие.

### Снятие дверцы духового шкафа

1. Откройте переднюю дверцу (1).
2. Откройте зажимы на корпусе петли (2) с правой и левой стороны передней дверцы, нажав на них, как показано на рисунке.



- 1 Передняя дверца
- 2 Петля
- 3 Духовой шкаф



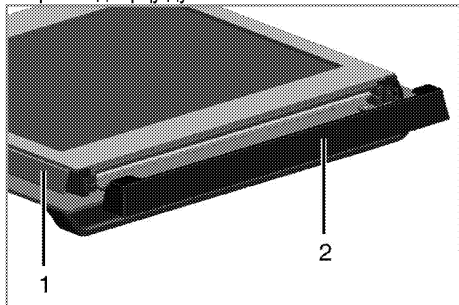
3. Откройте переднюю дверцу наполовину.
4. Снимите переднюю дверцу, потянув ее вверх и освободив от правой и левой петли.

**i** Для установки дверцы на место следует выполнить в обратном порядке действия по снятию. Не забудьте закрыть зажимы на корпусе петли при установке дверцы на место.

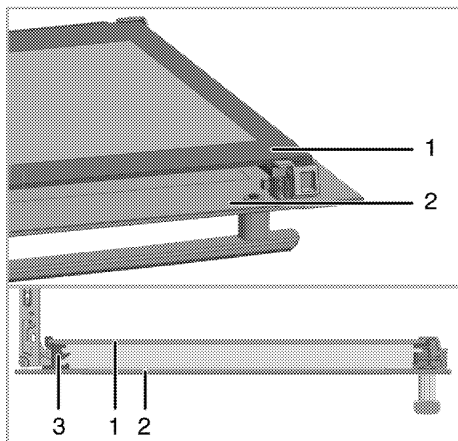
### Снятие внутреннего стекла дверцы (Данная функция — дополнительная. Она может отсутствовать в вашем изделии.)

Внутреннее стекло панели дверцы духового шкафа можно снять для чистки.

Откройте дверцу духовки.

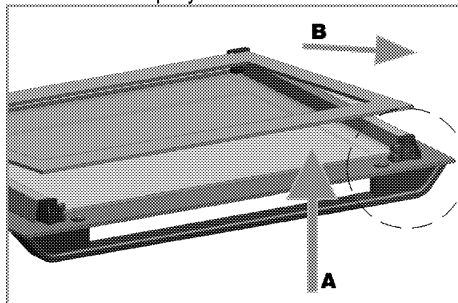


- 1 Рамка
  - 2 Пластмассовая накладка
- Потяните к себе и снимите пластмассовую накладку на верхней стороне дверцы.



- 1 Среднее стекло
- 2 Внешнее стекло
- 3 Пластмассовый держатель стекла – нижний

Приподнимите внутреннее стекло (1) в направлении **A** и вытяните его в направлении **B**, как показано на рисунке.



Среднее стекло (1) следует устанавливать таким образом, чтобы надпись на стекле была обращена внутрь.

Следите за тем, чтобы нижний угол среднего стекла был правильно вставлен в нижний пластмассовый держатель.

Прижмите пластмассовую накладку к раме до щелчка.

### Замена лампочки освещения духового шкафа



**ОПАСНО:**

Во избежание поражения электрическим током, прежде чем заменять лампочку, убедитесь в том, что электроприбор отсоединен от сети и остыл.

Горячие поверхности могут причинить ожоги!



Для освещения духового шкафа используется специальная электрическая лампочка, которая может выдерживать температуру до 300 С. Дополнительные сведения см. в разделе "Технические характеристики, стр. 16". Лампочки освещения духового шкафа можно приобрести в фирменных сервисных центрах.



Расположение лампочки может отличаться от изображения на рисунке.



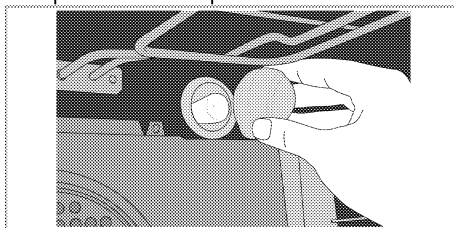
Лампа, используемая в этом приборе, не подходит для освещения бытовых помещений. Эта лампа предназначена для вспомогательной цели, позволяющей пользователю увидеть пищевые продукты.



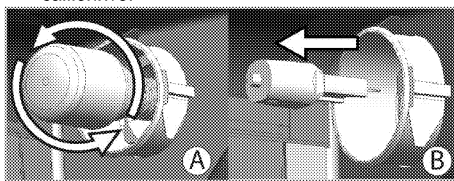
Лампы, используемые в этом приборе, должны выдерживать экстремальные физические условия, например температуру выше 50 °С.

### Замена круглой лампочки освещения духового шкафа

1. Отсоедините духовой шкаф от электросети.
2. Снимите стеклянный плафон, повернув его против часовой стрелки.



3. Если в вашей духовке используется лампа типа (A), показанная на рисунке ниже, поверните ее в соответствии с рисунком, чтобы извлечь ее и заменить. Если используется лампа типа (B), потяните и извлеките ее, как показано на рисунке, и замените.



4. Установите на место стеклянный плафон.

## 8 Поиск и устранение неисправностей

### Во время работы из духового шкафа выделяется пар.

- Вполне нормально, если пар выделяется во время работы. >>> *Это не является неисправностью.*

### При нагревании и охлаждении прибор издает металлические шумы.

- При нагревании металлические детали могут расширяться и издавать звуки. >>> *Это не является неисправностью.*

### Прибор не работает.

- Плавкий предохранитель неисправен или сработал. >>> *Проверьте плавкие предохранители в блоке предохранителей. При необходимости замените их или включите.*
- Духовой шкаф не включен в (заземленную) розетку электросети. >>> *Проверьте соединение штепсельной вилки.*

### При розжиге не вспыхивает искра.

- Нет тока. >>> *Проверьте предохранители в блоке предохранителей.*

### Газ не поступает.

- Перекрыт общий газовый кран. >>> *Откройте газовый кран.*
- Перегиб газового шланга. >>> *Правильно расположите газовый шланг.*

### Горелки плохо горят или вообще не горят.

- Горелки засорены. >>> *Очистите компоненты горелки.*
- Горелки влажные. >>> *Просушите компоненты горелки.*
- Накладка горелки плохо установлена. >>> *Правильно установите накладку горелки.*
- Перекрыт газовый кран. >>> *Откройте газовый кран.*
- Газовый баллон пуст (при использовании сжиженного газа). >>> *Замените газовый баллон.*



Если вы не можете устранить неполадки, несмотря на выполнение инструкций, приведенных в данном разделе, обратитесь к представителю авторизованной сервисной службы. Не пытайтесь самостоятельно отремонтировать неисправный электроприбор.

Изготовитель: «Arcelik A.S.»

Юридический адрес: Караач Джаддеси № 2-6 34445 Сютлюдже Стамбул, Турция  
(Karaağaç Caddesi No:2-6 Sütlüce, 34445, Turkey)

Произведено в Турции

Импортер на территории РФ: ООО «БЕКО»

Юридический адрес: 601021 Россия, Владимирская обл., Киржачский р-н, МОСП Першинское, дер. Федоровское, ул. Сельская, д. 49.

Информацию о сертификации продукта Вы можете уточнить, позвонив на горячую линию 8-800-200-23-56.

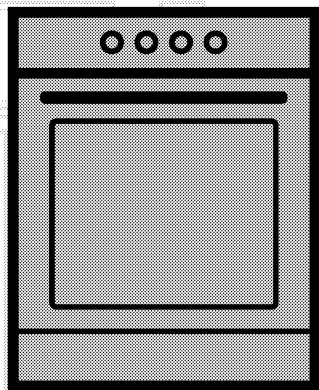
Дата производства включена в серийный номер продукта, указанный на этикетке, расположенной на продукте, а именно: первые две цифры серийного номера обозначают год производства, а последние две – месяц. Например, "10-100001-05" обозначает, что продукт произведен в мае 2010 года.

Изготовитель оставляет за собой право на внесение изменений в конструкцию, дизайн и комплектацию электроприбора.



# Пеш

## Пайдаланушы нұсқаулығы



KK

**beko**

## Алдымен пайдаланушы нұсқаулығын оқыңыз!

Құрметті тұтынушы,

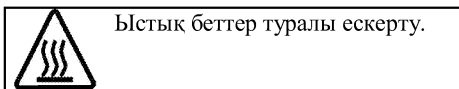
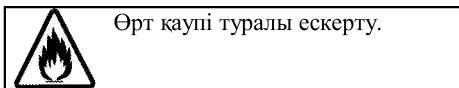
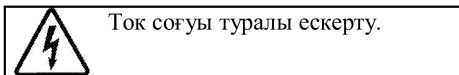
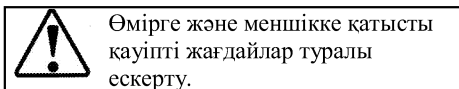
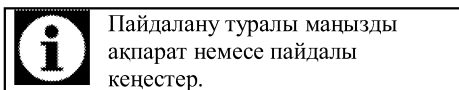
Веко өнімін таңдағаныңызға рақмет. Жоғары сапамен және заманауи технологиямен өндірілген өнімнен ең жақсы нәтижелерді аласыз деп үміттенеміз. Сондықтан, өнімді пайдаланбай тұрып осы пайдаланушы нұсқаулығын және басқа құжаттарды толығымен оқып шығыңыз және болашақта пайдаланатын анықтама ретінде сақтаңыз. Егер өнімді басқа біреуге тапсырсаңыз, пайдаланушы нұсқаулығын да беріңіз. Пайдаланушы нұсқауларындағы бүкіл ескертулер мен ақпараттағы нұсқауларды орындаңыз.

Бұл пайдаланушы нұсқаулығы бірнеше басқа үлгіге де қатысты екенін есте сақтаңыз.

Нұсқаулықта үлгілер арасындағы айырмашылықтар көрсетіледі.

### Белгілердің түсіндірмесі

Осы пайдаланушы нұсқаулығында келесі белгілер пайдаланылады:



**Arçelik A.Ş.**  
Karaağaç caddesi No:2-6  
34445 Sülhüce/Istanbul/TURKEY  
Made in TURKEY

**1 Қауіпсіздік және қоршаған орта туралы маңызды нұсқаулар және ескертулер 4**

Қауіпсіздік техникасының жалпы ережелері<sup>4</sup>  
 Газ құралдарымен жұмыс істеу барысындағы қауіпсіздік техникасы.....5  
 Электр қауіпсіздігі.....6  
 Өнім қауіпсіздігі .....8  
 Дұрыс пайдалану .....10  
 Балар қауіпсіздігі .....11  
 Ескі өнімді тастау .....11  
 Орама материалдарын тастау .....11

**2 Құрылғыңыз 12**

Жалпы шолу ..... 12  
 Буманың құрамы.....13  
 Техникалық сипаттамалары.....15  
 Бүріккіш сипаттамалары .....15

**3 Орнату 16**

Орнатудан бұрын.....16  
 Орнату және қосу .....17  
 Басқа газ түріне ауысу .....20  
 Келешекте тасымалдау .....23

**4 Дайындық 24**

Қуатты үнемдеу бойынша кеңестер .....24  
 Алғашқы қолдану .....24  
 Құрылғыны алғаш рет тазалау .....24  
 Бастапқы қыздыру .....24

**5 Кемпіректі қолдану жолы 25**

Пісіру туралы жалпы мәліметтер..... 25  
 Кемпіректерді қолдану..... 25

**6 Пешті іске қосу жолы 27**

Пісіру, қуыру және грильде дайындауға қатысты жалпы мәліметтер..... 27  
 Газ пешін пайдалану жолы..... 28  
 Тағамдарды пісіру уақытының кестесі..... 29  
 Газ грилін пайдалану жолы ..... 29  
 Тағамдарды пісіру уақытының кестесі..... 30

**7 Күту мен техникалық қызмет көрсету 31**

Жалпы мәліметтер ..... 31  
 Пісіру тақтасын тазалау ..... 31  
 Басқару тақтасын тазарту ..... 31  
 Пешті тазалау..... 31  
 Пеш есігін алу..... 32  
 Есіктің ішкі әйнегін шығарып алу ..... 32  
 Пеш шамын ауыстыру..... 33

**8 Ақаулықтарды іздеу және жою35**

## 1 Қауіпсіздік және қоршаған орта туралы маңызды нұсқаулар және ескертулер

Бұл бөлім жеке жарақаттан немесе меншіктің зақымдалуынан қорғауға көмектесетін қауіпсіздік туралы нұсқауларды қамтиды.

Бұл нұсқауларды орындамау бүкіл кепілдікті жояды.

Қауіпсіздік техникасының жалпы ережелері

- Бұл жабдықты 8 жастан жоғары балалар және дене, сезу немесе ақыл-ай мүмкіндіктері нашар адамдар жабдықты қауіпсіз пайдалану туралы бақылау немесе нұсқау берілсе және байланысты қауіптерді түсінсе пайдалана алады. Балалар жабдықпен ойнамауы керек. Тазалауды және техникалық қызмет көрсетуді балалар бақылаусыз орындамауы керек.
- Бұл құрылғыны физикалық, сезу және ойлау қабілеттері шектеулі (балаларды қоса), не болмаса тәжірибесі не білімі жоқ адамдар қадағалаумен және құрылғыны пайдалануға байланысты нұсқауларды

бермейінше қолданбауы тиіс.

Қадағалаудағы балалар құрылғымен ойнамауы керек.

- Егер әлдекім өнімді пайдаланса немесе біреуден сатып алса, пайдаланушы нұсқаулығы, өнім жапсырмалары және басқа тиісті құжаттамалар мен бөлшектер онымен бірге берілуі тиіс.
- Өнімді ешқашан кілем төселген еденге қоймаңыз. Әйтпесе, өнім астында ауаның болмауы электр бөліктердің шамадан тыс қызып кетуін тудырады. Бұл өнімде мәселелер тудырады.
- Орнату және жөндеу жұмыстарын Уәкілетті қызмет көрсету орталығының мамандары ғана орындауы қажет. Уәкілеті жоқ кісілермен орындалған іс рәсімдер нәтижесінде орын алуы мүмкін ақаулықтар үшін өндіруші жауапты емес. Орнату алыднда



нұсқауларды мұқият оқып шығыңыз.

- Құрылғы бүлінген болса және көзге көрінетін ақаулықтар болса, құрылғыны іске қоспаңыз.
- Әр пайдаланудан кейін өнімнің функция тұтқыштарының өшірілуін бақылаңыз.

Газ құралдарымен жұмыс істеу барысындағы қауіпсіздік техникасы

- Газ құралдарымен және жүйелерімен орындалатын кез-келген жұмыстарды Газбен қауіпсіз жұмыс істеуге уәкілетті және білікті кісілер ғана орындаулары қажет.
- Орнатудан бұрын, жергілікті тарату жүйесінің параметрлері (газ түрі мен қысымы) құрылғының баптауларына сәйкес келетіндігін тексеріңіз.
- Бұл құрылғы жану өнімін жоятын құралға жалғанбаған. Құрылғыны орнату және жалғау жұмыстары күші бар нормалар мен қағидаларға сәйкес орындалуы қажет. Ерекше назар желдеткіш жүйесінің талаптарына бөлінуі қажет; *Орнатудан*

*бұрын, Бет 16* бөлімін қараңыз.

- Газ плитасын қолдану кезінде, ол орнатылған бөлмеде ыстық пен ылғал бөледі. Ас бөлме дұрыс желдетілуі қажет: табиғи желдеткіш саңылауларды ашық ұстаңыз немесе механикалық желдеткіш құралын орнатыңыз (механикалық газ плитасы үстіне орнатылатын сығынды құралы). Құрылғыны ұзақ қарқынды қолданғанда, қосымша желдеткіш қажет болуы мүмкін, мысалы механикалық сығынды құралы бар болса, қуат мөлшерін көтеру қажет.
- Газ құралдары мен жүйелері жұмыстарының дұрыстығын әрдайым тексеріп тұру қажет. Реттегішті, шлангты және оның қысқышын тұрақты түрде тексеру және өндіруші ұсынған немесе қажет болған кезеңдер ішінде ауыстыру керек.
- Газ жанарғыларын әрдайым тазалап тұрыңыз. Жалын көк болуы және тегіс жануы қажет.

- Бұл өнім дұрыс реттелген және істейтін көміртек тотығы датчигі орнатылған бөлмеде пайдаланылуы керек. Көміртек тотығы датчигі дұрыс істейтінін және жиі техникалық қызмет көрсетілетінін тексеріңіз. Көміртек тотығы датчигі өнімнен ең көбі 2 метр қашықтыққа орнатылуы керек.
- Газ құрылғыларында газ толығымен жануы қажет. Газ толығымен жанбаған жағдайда, тұншықтырғыш газ (CO) бөлінеді. Көміртегі тотығы - өте улы түссіз және иіссіз газ, ол тіптен өте аз мөлшерде де улану мен өлімге алып келеді.
- Газ жабдықтаушысынан жергілікті апаттық жағдайда қызмет көрсету орталығының телефон нөмірі мен газ иісі шыққан жағдайда қолдану қажет сақтық шаралары жайлы мәліметтерді сұраңыз.

Газ иісі шыққанда не істеу қажет

- Ашық жалынды пайдаланбаңыз немесе темекі шекпеңіз. Ешқандай электрикалық түймешіктер арқылы іске қоспаңыз (мыс,

шам түймешігі, есік қоңырау және т.б.). Орнатылған немесе ұялы телефондарды пайдаланбаңыз. Жарылу және улану қаупі!

- Есіктер мен терезелерді ашыңыз.
- Газ құрылғысындағы барлық шүмектер мен басты басқару шүмегіндегі газ санаушын жабыңыз, егер ол жабық аймақта немесе төледе болмаса.
- Барлық құбырлар мен жалғаулардың бітеулілігін тексеріңіз. Егер газдың иісін әліде сезіп тұрсаңыз, бөлмеден шығыңыз.
- Көршілерді ескертіңіз.
- Өрт сөндірушілер тобын шақырыңыз. Үйдің сыртындағы телефонды қолданыңыз.
- Ғимарат ішіне қауіпсіз екендігін хабарламайынша кірмеңіз.

Электр қауіпсіздігі

- Егер өнімде ақаулық бар болса, рұқсат етілген сервис агенті жөндегенше оны пайдаланбау керек. Электр тогы соғуының қаупі бар!
- Өнімді тек «Техникалық сипаттамалар» бөлімінде

көрсетілгендей кернеуі мен қорғанысы бар жерге қосылған розеткаға/желіге қосыңыз. Құрылғыны трансформатормен немесе трансформаторсыз пайдаланып жатқан кезде, жерге қосу орнатылымын білікті электр маманы орындауы қажет.

Жергілікті ережелерге сәйкес құрылғыны жерге тұйықтаусыз пайдалану нәтижесінде орын алған кез келген ақаулықтар үшін біздің компания жауапты емес.

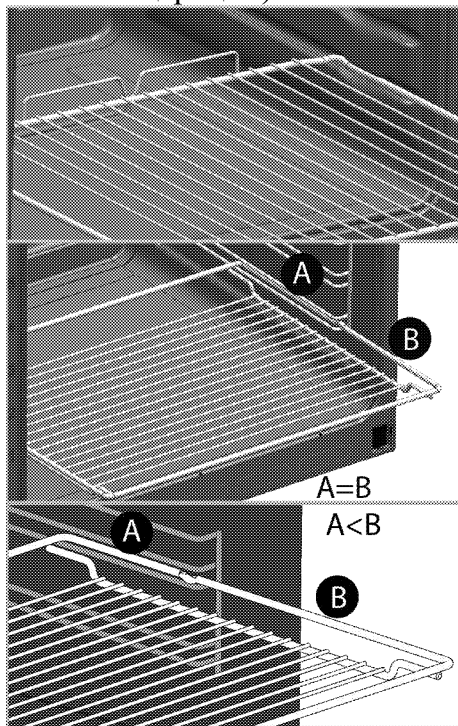
- Ешқашан өнімді үстіне су себу немесе құю арқылы жумаңыз! Электр тогы соғуының қаупі бар!
- ешқашан ашаға ылғалды қолдармен тиеңіз! Ешқашан кабельдер тарту арқылы ажыратпаңыз, әрқашан ашаны ұстап ажыратыңыз.
- Орнату, тазалау және жөндеу процедуралары кезінде өнімді желіден ажырату керек.
- Егер өнімнің қуат қосылымы кабелі зақымдалса, қауіпті болдырмау үшін оны өндіруші, оның сервис

агенті немесе сол сияқты білікті адамдар ауыстыруы керек.

- Жабдықты желіден толығымен ажыратуға болатындай орнату керек. Бөлуді құрылыс ережелері сәйкес желілік розетка немесе бекітілген электр қондырғысына бекітілген қосқыш қамтамасыз етуі керек.
- Құрылғы қосулы кезде, артқы қабаты қатты кызады. Газ түтікшелері мен электр сымдары құрылғының артқы қабатына тимейтіндігін тексеріңіз, себебі бұл олардың бүлінуіне алып келеді.
- Қуат сымы пештің есігі мен жақтауы арасында қысылып қалмағанын тексеріңіз және оны ыстық қабаттардың үстімен жүргізбеңіз. Әйтпесе, сымның оқшаулауы еріп, қысқа тұйықталуға және өртке алып келеді.
- Электр құралдарымен және жүйелерімен орындалатын кез-келген жұмыстарды уәкілетті және білікті кісілер ғана орындауы қажет.

- Ақаулық болған жағдайда құрылғыны өшіріп, оны электр жүйесінен ажыратыңыз. Бұл үшін үйдегі сақтандырғышты өшіріңіз.
  - Сақтандырғыш көрсеткіші өніммен үйлесімді екенін тексеріңіз.
- Өнім қауіпсіздігі
- **АБАЙЛАҢЫЗ:** Пайдалану кезінде жабдық пен қолмен жетуге болатын бөліктері қызады. Қыздыру элементтеріне тимеуді қадағалау керек. 8 жастан төмен балаларды қадағалау болмаса, ары ұстау керек.
  - Серпіліс пен қимыл жылдамдығына әсер ететін ішімдік пен дәрі-дәрмектің әсерінде болғанда құрылғыны пайдаланбаңыз.
  - Тағамдарды дайындауда алкогольді ішімдіктерді қосқанда абай болыңыз. Жоғары температурада алкоголь буланып, ыстық беттерге тигенде жануы және өртке алып келуі мүмкін.
  - Құрылғы жанына жанғыш заттарды қоймаңыз, себебі, қосулы кезінде бүйірлік беттері қатты қызады.
  - Пайдалану кезінде құрылғы қызып кетуі мүмкін. Пеш ішіндегі қыздыру элементтеріне тимеуді қадағалау керек.
  - Барлық желдеткіш тесіктерінің ашық болғанын қадағалаңыз.
  - Пеште қаңылтыр және шыны құтыларда жабылған тағамдарды ысытпаңыз. Құты ішінде қысым жоғарылап, құтының жарылуына алып келеді.
  - Жайпақ қаңылтыр табаны, ыдысты және алюминийлі қытырлақ қағазын тікелей пештің төменгі жағына қоймаңыз. Тым қатты ыстық пештің төменгі жағын бүлдіруі мүмкін.
  - Қатты абразивті тазартқыштарды немесе үшкір металл қырғыштарды пайдаланып, пеш есігінің шынысын тазаламаңыз, өйткені олар бетті сырып, бұл шынының сынуына әкелуі мүмкін.
  - Жабдықты тазалау үшін бу тазалағыштарын пайдаланбаңыз, өйткені ток соғуы мүмкін.
  - (Құрылғы үлгісіне байланысты өзгереді.)

Сым тор сөресі мен жайпақ қаңылтыр табаны сым бағыттауыштарына дұрыстап қою Сым тор сөресін және/немесе табаны бағыттауышқа дұрыстап қою өте маңызды. Сым тор сөресін екі сырғытпалы жолға салып, тағамды салғанда екі жағыда тең екендігін тексеріңіз (Келесі санға қараңыз).



- Алдыңғы есігінің шынысы алынған не шытынаған болса, құрылғыны пайдаланбаңыз.

- Пеш тұтқасы сүлгі құрғатқыш емес. Гриль функциясы ашық есікте болғанда, сүлгіні, қолғапты немесе ұқсас тоқыма өнімдерді ілмеңіз.
- Тағамды пешке салар немесе пештен шығарар кезінде әрқашан ыстыққа төзімді қолғаптарды пайдаланыңыз.
- Пісіру қағазын әзірлеу құмырасына немесе духовка аксессуарына (науа, сымды гриль, т.б.) тамақпен бірге қойыңыз, содан кейін барлығын алдын ала қыздырылған духовкаға салыңыз. Духовканың қыздыру элементтеріне тию қаупін болдырмау үшін аксессуардан немесе құмырадан шығып тұрған пісіру қағазының артық бөліктерін алыңыз. Пісіру қағазы үшін пісіру қағазын көрсетілген мәннен жоғарырақ жұмыс температурасында ешқашан пайдаланбаңыз. Пісіру қағазын тікелей духовка түбіне қоймаңыз.
- **АБАЙЛАҢЫЗ:** Ток соғуын болдырмау үшін шамды ауыстыру алдында

құрылғының өшірулі екеніне көз жеткізіңіз.

- Құрылғының қызып кетуін болдырмау мақсатында оны сәндік есік артына орнатпау қажет.
- Құрылғыны тікелей еденнің үстіне орнату қажет. Оны негіздің немесе тіректің үстіне қондыруға болмайды.
- АБАЙЛАҢЫЗ: Май бар кемпірікте қадағалаусыз пісіру қауіпті болуы мүмкін және өртке әкелуі мүмкін. ЕШҚАШАН отты сумен өшіруге тырыспаңыз, құрылғыны өшіріңіз, содан кейін жалынды қақпақ немесе өртке төзімді жапқыш сияқты бірдемемен жабыңыз.
- ЕСКЕРТУ: Әзірлеу процесі қадағалануы керек. Қысқа мерзімді әзірлеу процесі үздіксіз қадағалануы керек.
- АБАЙЛАҢЫЗ: Өрт қауіпі бар: пісіру беттерінде заттарды сақтамаңыз.

Өнімде өрт болмауы үшін:

- Ашаның розеткаға ұшқын тумайтындай қосылғанын тексеріңіз.
- Зақымдалған немесе кесілген кабельді, түпнұсқа кабельден басқа ұзартқыш кабельді пайдаланбаңыз.

- Розеткадағы сұйықтық немесе ылғал өнімге тиеуін тексеріңіз.
- Газ қосылымы орнатылғанын, әрі газ шығып кетпейтінін тексеріңіз.

Дұрыс пайдалану

- Бұл құрылғы тек тұрмыстық қажеттілік үшін өндірілген. Сауда мақсатында қолданылса, кепілдігі жойылады.
- Бұл құрылғы тек тағамды пісіруге ғана арналған. Оны басқа мақсаттарда, мысалы бөлмені жылыту үшін пайдалануға болмайды.
- Құрылғыны гриль астына арналған табақты жылыту үшін, сүлгілерді, ыдыс-аяқ сүлгілерін пеш есігінің тұтқыштарына ілу арқылы кептіру үшін пайдалануға болмайды. Сонымен қатар, бұл құрылғыны бөлмені жылыту мақсатында қолдануға болмайды.
- Құрылғыны дұрыс пайдаланбау себебінен туындаған ақаулықтар үшін өндіруші жауапты емес.
- Пешті тағамдарды еріту, пісіру, қуыру және грильде дайындау үшін пайдалануға болады. .

## Балар қауіпсіздігі

- **АБАЙЛАҢЫЗ:** Пайдалану кезінде жетуге болатын бөліктер ыстық болуы мүмкін. Кішкентай балдар алшақ жерде болуы керек.
- Орама материалдары балаларға зиянды болады. Балаларды орама материалдарынан алшақ ұстаңыз. Орама материалдардың барлық бөліктерін қоршаған орта стандарттарына сай тастаңыз.
- Электр және/немесе газ жабдықтары балалар үшін қауіпті болып табылады. Іске қосулы болғанда балардың осы өнімнен алшақ болуы қадағалап, олардың өніммен ойнауын болдырмаңыз.
- Пештің есігіне тиіп кетпеу үшін қосымша қорғаныс құралдарын пайдалануға болады. Кішкентай балалар жақын жерде болса, осындай құралдар орнатылуы тиіс.
- Жабдықтың үстіне балалардың қол жететін ешқандай зат қоймаңыз.

- Есік ашық кезде оған ешбір ауыр затты жүктемеңіз және оған балардың отыруына жол бермеңіз. Ол аударылып кетуі не ілгектері зақымдануы мүмкін.

## Ескі өнімді тастау

**Қоқыс өнімдерді лактыру туралы WEEE директивасының талаптарына сәйкестік:**



Бұл өнім EO WEEE директивасының (2012/19/EU) талаптарына сәйкес келеді. Бұл өнімде қоқыс электр және электрондық жабдық (WEEE) жіктеу таңбасы бар. Бұл өнім қайта пайдалануға болатын және қайта өңдеу үшін жарамды жоғары сапалы бөлшектермен және материалдармен жасалған. Қызмет көрсету мерзімі біткенде қоқыс өнімді әдеттегі тұрмыстық және басқа қоқыстармен бірге лактырмаңыз. Оны электр және электрондық жабдықтарды қайта өңдеу үшін жинау орталығына апарыңыз. Бұл жинау орталықтары туралы білу үшін жергілікті билік органдарына хабарласыңыз.

**RoHS директивасының талаптарына сәйкестік:**

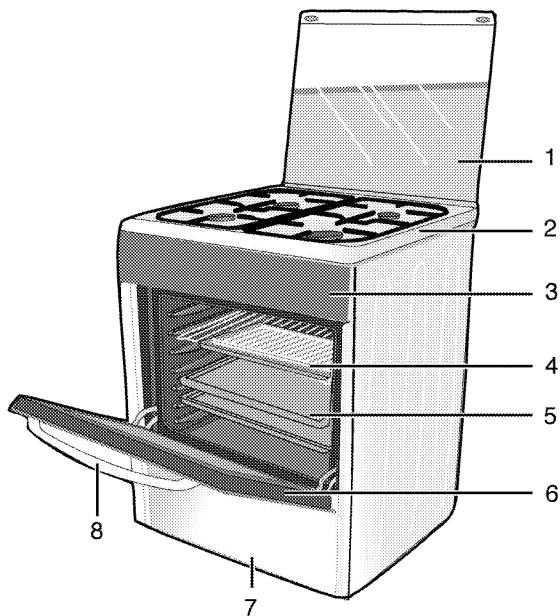
Сіз сатып алған өнім EO RoHS директивасының (2011/65/EU) талаптарына сәйкес келеді. Оның құрамында директивада көрсетілген зиянды және тыйым салынған материалдар жоқ.

## Орама материалдарын тастау

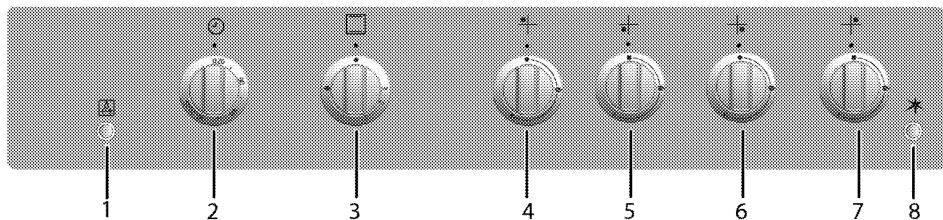
- Орама материалдары балалар үшін қауіпті. Орама материалдарын балалардың қолы жетпейтін қауіпсіз жерге қойыңыз. Өнімнің орама материалдары қайта өңделетін материалдардан жасалған. Қайта өңделетін қалдық нұсқауларына сәйкес сұрыптаңыз және оларды дұрыс тастаңыз. Оларды қалыпты үй қалдықтарымен бірге тастамаңыз.

## 2 Құрылғыңыз

### Жалпы шолу



- |   |                 |   |                |
|---|-----------------|---|----------------|
| 1 | Үстіңгі қақпағы | 5 | Таба           |
| 2 | Жанарғы тақтасы | 6 | Алдыңғы есік   |
| 3 | Басқару тақтасы | 7 | Астыңғы бөлігі |
| 4 | Сым тор сәресі  | 8 | Тұтқа          |



- |   |                               |   |                                |
|---|-------------------------------|---|--------------------------------|
| 1 | Шам және істік түймесі        | 5 | Жылдам жанарғы Алдыңғы сол жақ |
| 2 | Механикалық таймер            | 6 | Қосымша жанарғы Алдыңғы оң жақ |
| 3 | Пеш тетігі                    | 7 | Қалыпты жанарғы Артқы оң жақ   |
| 4 | Қалыпты жанарғы Артқы сол жақ | 8 | Жағу түймешігі                 |

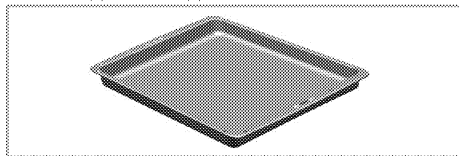


## Буманың құрамы

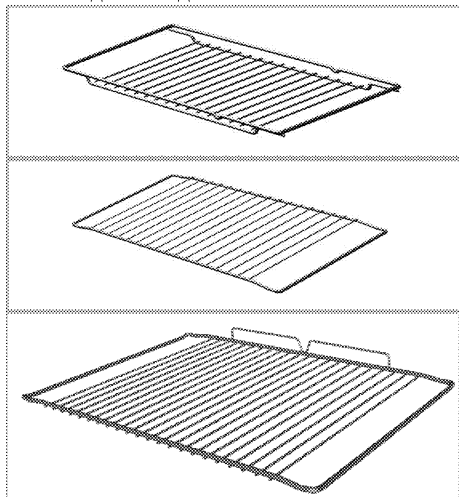


Жабдықтар құрылғының үлгісіне қарай түрлі болуы мүмкін. Пайдаланушы нұсқауында көрсетілген кейбір жабдық осы құрылғыда болмауы мүмкін.

1. **Пайдаланушы нұсқаулығы**
2. **Жайпақ қаңылтыр таба**  
Ұннан жасалған тағамдарды пісіруге, мұздатылған тағамдарды ерітуге және үлкен бөлікті тағамдарды қуыруға пайдаланылады.

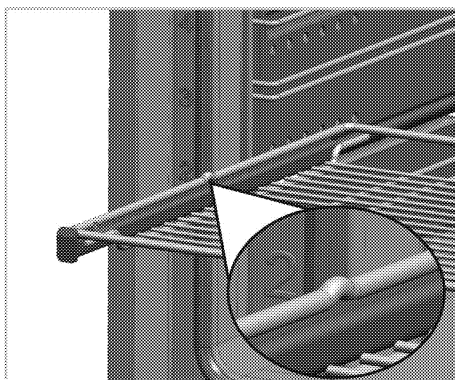
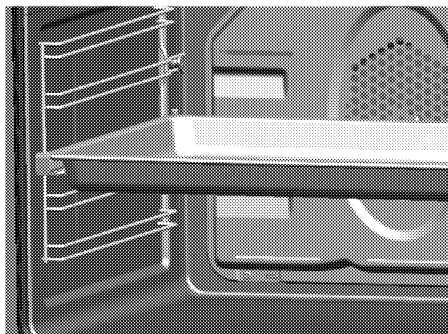


3. **Сым тор сөресі**  
Қуыруға арналған және тағамдарды қалыпта пісіру, қуыру және әзірлеу кезінде қажетті сөреге қою үшін пайдаланылады.

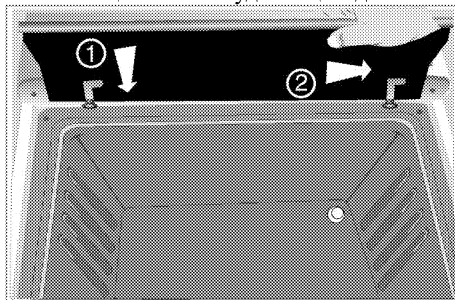


4. **Сым тор сөресі мен жайпақ қаңылтыр табаны сырғытпалы бағыттауыштарға қою (Бұл мүмкіндік қосымша. Ол өнімде болмауы мүмкін.)**  
Сырғытпалы бағыттауыштар табалар мен сым тор сөресін оңай орнатуға және шығаруға мүмкіндік береді. Табалар мен сым тор сөресін сырғытпалы бағыттауыштармен

пайдаланғанда, таба мен сым тор сөренің шеттері сырғытпалы бағыттауыштардың артқы бөлігіне орналасқан қадауыштарға сүйеніп тұрғанын тексеріңіз.

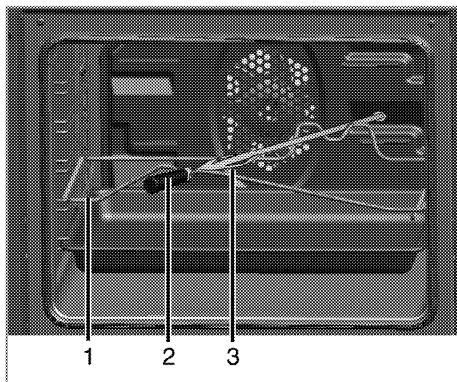


5. **Тұтқышты қорғау қаптауы**  
Пештің есігі шамалы ашық тұрып, грильдеу кезінде пайдаланылады. Басқару таяқшасы мен тұтқыштарды ыстық пен ластанудан сақтайды.



6. **Гриль-бар**  
Ет, құс еті мен балықты барлық жағынан бірдей етіп грильдеу үшін пайдаланылады.

- Тағамды грильдеу үшін шанышқы істігіне салыңыз.
- Айнымалы істіктің жақтауын пеш ішіне айнымалы істіктің дөңгелегіне теңеп салыңыз.
- Айнымалы істіктің өткір шетін айнымалы істіктің дөңгелегіне қаратып салыңыз және айнымалы істікті айнымалы істік жақтауына қаратып қойыңыз.
- Грильдеу кезінде істік сабын алып тастаңыз.



- 1 Айнымалы істіктің жақтауы
  - 2 Пластикалы сап \*
  - 3 Шанышқы
- \* (Құрылғы үлгісіне байланысты өзгереді.)

## Техникалық сипаттамалары

<b>ЖАЛПЫ</b>	
Сыртқы көлемдері (биіктігі / ені / тереңдігі)	850 мм/600 мм/600 мм
Кернеу / жиілік	220-240 В ~ 50 Гц
Жалпы тұтынылатын қуат	20 Вт
Сақтандырғыш	3 А
Сым түрі / қимасы	мин.Н05VV-FG 3 х 0,75 мм <sup>2</sup>
Газ құрылғысының санаты	II 2НЗВ/Р
Газ түрі / қысымы	NG G 20/20 мбар
Жалпы тұтынылатын газ қуаты	10.4 кВт
Газ түрін / қысымын ауыстыру <sup>3</sup>	LPG G 30/28-30 мбар
– қосымша	NG G 20/10 мбар - NG G 20/13 мбар

## ПІСІРУ ТАҚТАСЫ

### Жанарғылары

Артқы сол жақ	<b>Қалыпты жанарғы</b>
Қуаты	2 кВт
Алдыңғы сол жақ	<b>Жылдам жанарғы</b>
Қуаты	2,9 кВт
Алдыңғы оң жақ	<b>Қосымша жанарғы</b>
Қуаты	1 кВт
Артқы оң жақ	<b>Қалыпты жанарғы</b>
Қуаты	2 кВт

## ПЕШ/ГРИЛЬ

Басты пеш	<b>Газды пеш</b>
Ішкі шамы	15-25 Вт
Гриль қуат шығыны	2.5 кВт
Пештің газ шығыны	2.5 кВт



Құрылғының сапасын жақсарту кезінде техникалық сипаттамалары алдын ала ескертусіз өзгеруі мүмкін.



Бұл нұсқаулықтағы суреттер үлгі ретінде берілген және құрылғының өзінен шамалы өзгешіліктері бар болуы мүмкін.



Құрылғының зат таңбасындағы немесе ілеспе құжаттағы мәндер тиісті стандарттаға сәйкес зертханалық жағдайларда алынған. Бұл мәндер құрылғыны қолдану жағдайларына байланысты өзгеруі мүмкін.

## Бүріккіш сипаттамалары

Жанарғының орны	2 кВт Артқы сол жақ	2,9 кВт Алдыңғы сол жақ	1 кВт Алдыңғы оң жақ	2 кВт Артқы оң жақ
Газ түрі / газ қысымы				
G 20/10 мбар	125	155	90	125
G 20/13 мбар	116	145	84	116
G 20/20 мбар	103	115	72	103
G 30/28-30 мбар	72	87	50	72
<b>Газ түрі / газ қысымы</b>	<b>Газды пеш</b>		<b>Гриль</b>	
G 20/10 мбар	130		130	
G 20/13 мбар	128		128	
G 20/20 мбар	115		115	
G 30/28-30 мбар	73		73	

### 3 Орнату

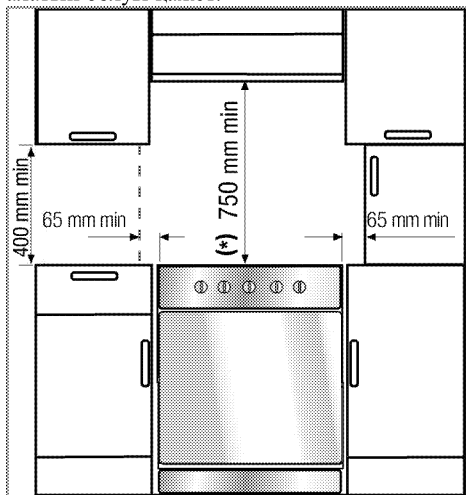
Құрылғыны күші бар қағидаларға сәйкес білікті маман орнатуы қажет. Әйтпесе, кепілдігі жойылады. Уәкілеті жоқ кісілермен орындалған іс рәсімдер нәтижесінде орын алуы мүмкін ақаулықтар үшін өндіруші жауапты емес.

	Орынды және газ бен электр қондырғыларын дайындау – тұтынушы жауапкершілігінде.
	<b>ҚАУІПТІ:</b> Өнім жергілікті газ және электр нормативтеріне сәйкес орнатылуы тиіс.
	<b>ҚАУІПТІ:</b> Орнатпас бұрын, өнімде кемшіліктер жоғына көз жеткізіңіз. Егер болса, оны орнатпаңыз. Зақымданған өнімдер басыңызға қауіп-қатер төндіруі мүмкін.

#### Орнатудан бұрын

Құрылғы астында қажетті ауа саңылауы сақталғанына сенімді болу үшін, бұл құрылғыны аяғы кілемшенің немесе жұмсартылған еденнің ішіне кіріп кетпеуі үшін қатты негіздің үстіне орнатуды ұсынамыз.

Ас бөлмесінің едені құрылғы салмағымен қоса ыдыс-аяқтар және ыстыққа төзімді ыдыс-аяқтар, тағамдар салмағын көтере алатын болуы қажет.



- Оны екі жағынан асүйлік шкафтармен пайдалануға болады, алайда кемпірек деңгейі үстінен ең аз дегенде 400 мм бос кеңістік және де құрылғы мен қабырға, қалқан және биік асүйлік шкаф арасында ең аз дегенде 65 мм бүйірлік бос кеңістік қалдыру қажет.
- Сонымен қатар, құрылғыны жеке өзін орнатуға болады. Кемпірек беті үстінен ең аз дегенде 750 мм бос кеңістік қалдырыңыз.
- (\* Сорып алу құралы асүй плитасының үстінде орнатылуы қажет болса, орнату биіктігіне қатысты асүй сорып алу құралы өндірушісінің нұсқауларына қараңыз (ең азы 650мм).
- Бұл құрылғы 1 санатты құралдары шарттарына сәйкес келеді, сондықтан оны артқы жағымен және **бір** жақ бүйірімен ас бөлменің қабырғаларына, ас бөлме жиһазына және кез-келген өлшемді жабдыкқа кіріп тұратындай етіп орнатуға болады. **Басқа** жақ бүйіріндегі ас бөлме жиһазы немесе жабдығы бірдей немесе кішірек өлшемде болуы мүмкін.
- Құрылғы жанындағы кез-келген ас бөлме жиһазы ыстыққа төзімді болуы қажет (100 °С мин.).

#### Бөлмені желдету

Барлық бөлмелерде ашылатын терезе немесе баламасы, кейбір бөлмелерде сонымен қатар тұрғылықты желдеткіш құралдары болуы қажет. Жануға қажетті ауа бөлме ауасынан алынады және шығатын газдар тікелей бөлме ішіне таралады. Құрылғының қауіпсіз жұмыс істеуі үшін жақсы желдету тиімді болады.

#### Тікелей сыртқы ортаға ашылатын есіктері және/немесе терезелері бар бөлмелер

Тікелей сыртқы ортаға ашылатын есіктерде немесе терезелерде құрылғының жалпы газ қуаты негізінде (құрылғының жалпы газ қуаты шығыны осы пайдаланушы нұсқаулығының техникалық сипаттамасы кестесінде көрсетілген) өлшемдері көрсетілген желдету саңылауы болуы қажет. Егер есіктерде және/немесе терезелерде

төмендегі кестеде көрсетілгендей құрылғының жалпы газ шығынына сәйкес жалпы желдету саңылауы болмаса, құрылғының жалпы газ шығыны бойынша жалпы минималды желдету талаптарына қол жеткізу үшін қосымша бекітілген желдету саңылауы болуы керек. Бекітілген желдету саңылауында бар саман саңылаулары, шығару қақпағы кіріс саңылауы өлшемі, т. б. болуы мүмкін.

Жалпы тұтынылатын газ қуаты (кВт)	мин. желдеткіш саңылауы (см <sup>2</sup> )
0-2	100
2-3	120
3-4	175
4-6	300
6-8	400
8-10	500
10-11,5	600
11,5-13	700
13-15,5	800
15,5-17	900
17-19	1000
19-24	1250

### Тікелей сыртқы ортаға ашылатын ашылмалы есіктері және/немесе терезелері жоқ бөлмелер

Егер құрылғы орнатылған бөлмеде тікелей сыртқы ортаға ашылатын есік және/немесе терезе болмаса, басқа өнімдерде жоғарғы кестеде көрсетілгендей құрылғының жалпы газ шығынының жалпы минималды желдету саңылауы талаптарына сәйкес бекітілген реттелмейтін және жабылмайтын желдету саңылауы болуы керек. Сонымен қатар, тиісті ғимарат реттеулері ұсынысы орындалуы керек.

Бөлмеде немесе ішкі бос орында бірнеше газ құрылғысы болса, жоғарыдағы кестеде берілген талапқа сәйкес желдету аймағы төбеде берілуі керек. Қосымша желдету аймағының өлшемі басқа газ құрылғыларының реттеулеріне сәйкес болуы керек.

Құрылғы орнатылатын бөлмеде ішкі ортаға ашылатын есіктің түпкі шетінде 10 мм минималды аралық болуы керек. Кілемдер

және басқа еден жабындары, т. б. сияқты элементтер есік жабылған кезде саңылауға әсер етпейтінін тексеруіңіз керек. Бұл плитаны ас бөлмеде, тамақтанатын бөлмеде немесе жатын-қонақ бөлмелерінде орнатуға болады. Жуыну құралдары бар бөлмелерде орнатуға болмайды. Бұл плита көлемі 20 метрден аз жатын-қонақ бөлмелерінде орнатылмауы қажет<sup>3</sup>. Құрылғының кемінде бір бүйірі жер деңгейіне ашылмайынша, бөлмедегі осы құрылғыны жер деңгейінен төмен орнатпаңыз.

### Орнату және қосу

Құрылғыны күші бар нормалар мен ережелерге сәйкес орнату және қосу қажет.



Құрылғыны тоназытқыштардың немесе мұздатқыштардың жанына орнатпаңыз. Құрылғыдан шығатын ыстық пісіруге арналған құралдардың тоқ тұтынуын жоғарлатады.


- Құрылғыны кем дегенде екі адам көтеруі қажет.
- Құрылғыны тікелей еденнің үстіне орнату қажет. Оны негіздің немесе тіректің үстіне қондыруға болмайды.




Құрылғыны көтеру немесе жылжыту үшін есігінен және/немесе тұтқасынан ұстамаңыз. Есігі, тұтқасы немесе ілгектері бүлінуі мүмкін.


### Электрикалық жалғау


Өнімді «Техникалық сипаттамалары» кестесінде көрсетілгендей қуаты жарамды шағын тізбек үзгішпен қорғалған жерге қосылған розеткаға/желіге қосыңыз. Өнімді трансформатормен бірге немесе онсыз пайдалану кезінде жерге қосу орнатымын білікті электрикке орындатқызыңыз. Біздің компания өнімді жергілікті ережелерге сай жерге қосу орнатымынсыз пайдалануға байланысты туындаған зақымдарға жауапты болмайды.


 **ҚАУШПТИ:**  
Құрылғыны қуат берілу жабдығына уәкілетті немесе білікті маман қосуы қажет. Құрылғының кепілдік уақыты дұрыс орнатудан соң ғана басталады. Уәкілеті жоқ кісілермен орындалған іс рәсімдер нәтижесінде орын алуы мүмкін ақаулықтар үшін өндіруші жауапты емес.

 **ҚАУШПТИ:**  
Қуат сымы қысылған, майысқан немесе бұралған болмауы және құрылғының ыстық беттеріне тиіп тұрмайтындай жерде орналасуы қажет.  
Бүлінген қуат сымын білікті электр маманы ауыстыруы қажет. Әйтпесе, электр тоғының соғуы, қысқа тұйықталу немесе өрт қаупі бар!

Желіден қуаттану мерзімі құрылғы белгісінде көрсетілген деректерге сәйкес болуы қажет. Техникалық деректер тақтасын есікті немесе астыңғы қақпағын ашқанда көруге болады немесе ол құрылғы түріне байланысты құрылғының артқы қабатында орналасқан.  
Құрылғының қуат беру сымы "Техникалық сипаттамалар" кесетіндегі мәндерге сәйкес келуі қажет.


 Қуат беру сымының ашасы орнатылған соң қол жетімді жерде болуы қажет (оны кемпірек үстінен айналдырып жүргізбеңіз).


 Сым жүргізу барысында ұлттық/жергілікті электр нормативтерін қолданып, тиісті розетка шығысын/желісін және пеш тығынын пайдалану керексіз. Өнім қуатының шектері тығын мен розетка шығысы/желісі тасымалдай алатын токтан тыс болса, өнім бекітілген электр орнатуы арқылы тікелей тығынсыз және розетка шығысынсыз/желісінсіз қосылуы керек.

 **ҚАУШПТИ:**  
Электрлі орнату жұмыстарын бастамас бұрын, құрылғыны қуат берілу жабдығынан ажыратыңыз. Электр тоғы соғуының қаупі бар!


Қуат сымын розеткаға қосыңыз.

### Газды қосу

 **ҚАУШПТИ:**  
Құрылғыны газбен жабдықтау жүйесіне уәкілетті және білікті маман жалғауы қажет.  
Кәсіпті емес жөндеулерге байланысты жарылу мен улану қаупі!  
Уәкілеті жоқ кісілермен орындалған іс рәсімдер нәтижесінде орын алуы мүмкін ақаулықтар үшін өндіруші жауапты емес.

 **ҚАУШПТИ:**  
Газ орнату жұмыстарын бастамас бұрын, газ берілуін өшіріңіз.  
Электр тоғы соғуының қаупі бар!

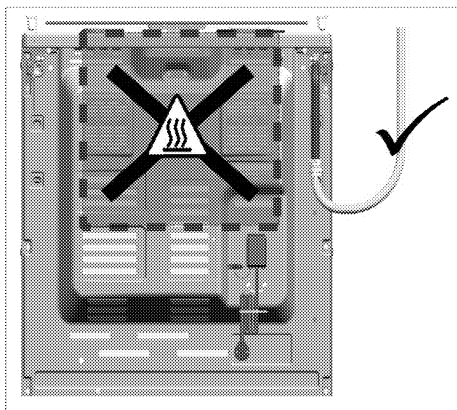
- Құрылғыға лайықтанған газ қысымы мен түрі белгілерде көрсетілген.

 Құрылғының табиғи газбен (ТБ) жабдықталады.

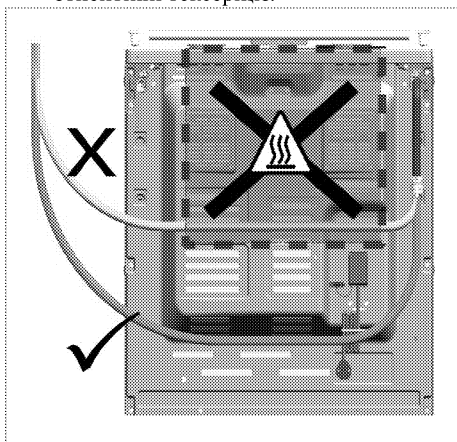
- Құрылғыны орнатудан бұрын торап үшін табиғи газ орнатымы үйлесімді дайындалуы қажет.
- Өнімнің газ қосылымы өкілетті қызмет көрсету маманымен орындалады.
- Газды құрылғыға жалғау үшін газ шығатын тесікке иілгіш түтікше жалғау керек және осы түтікшенің аузы тығынмен бекітілуі керек. Жалғау барысында тығын алынады және өнім тегіс қосылым құрылғысы (муфта) арқылы жалғанады.
- Газ шүмегі қол оңай жететін жерде тұрғанына көз жеткізіңіз.
- Құрылғыны кейінірек басқа газ түрімен пайдалану қажет болса, осындай ауысымды орнату жолы туралы кеңес алу үшін Уәкілетті қызмет көрсету маманына хабарласыңыз.

### Өнімде тек бір газ шығысы болса;

- Газ шлангісін жалғау алдында өнім артындағы газ шлангісінің шығысы табиғи газ клапаны сияқты өнімнің бір жағында екенін тексеріңіз.

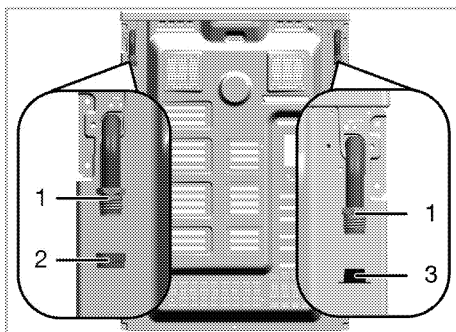


- Газ шлангісінің шығысы және табиғи газ клапаны бір жақта болмаса, шлангіні жалғау кезінде ол ыстық аймақтан өтпейтінін тексеріңіз.

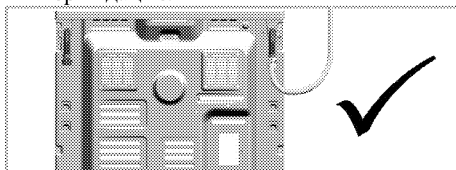


#### Өнімде екі газ шығысы болса;

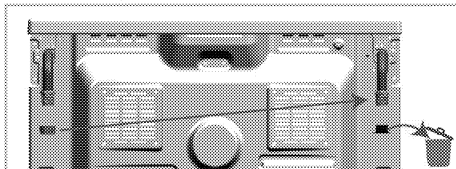
- Екі шығыстың біреуі тығынмен бекітіледі, ал екіншісі пластик тығынмен бекітіледі. Өнімге байланысты тығын мен пластик тығын орындары әр түрлі болуы мүмкін.



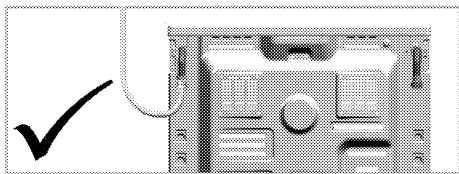
- 1 Газ шлангісінің шығысы
  - 2 Тығын
  - 3 Пластикалық тығын
- Газ қосылымынан бұрын өнімнің табиғи газ клапаны және газ шлангісінің шығысы газға бірдей жағыммен қосылғанына көз жеткізіңіз.
  - Егер табиғи газ клапаны және пластик тығыны бар газ шлангісінің шығысы бірдей жаққа қарап тұрса, газ қосылымын төмендегі суретке сәйкес орындаңыз.



- Егер табиғи газ клапаны және тығынмен тығыздалған газ шлангісі бірдей жаққа қарап тұрса, пластик тығынды алыңыз және жойыңыз. Тығынды алып, газ қосылымы жаңа (пайдаланылмаған) бекіту сальнигімен жасалмаған орындағы газ шлангісі шығысын жабыңыз.



- Төмендегі суретте көрсетілгендей табиғи газ клапанына жақын газ шлангісі шығысында газ қосылымын жасаңыз.



### Өргену қаупі:

Егер қосылымды төмендегі нұсқауларға сәйкес орындамасаңыз, газ жылыстауы және өртке себеп болуы мүмкін. **Компания бұндайдан болған зақымдарға жауапты болмайды.**

- Газ қосылымы тек өкілетті қызмет көрсету провайдерімен жасалуы керек.
- Өнімнің газ қосылымын табиғи газ клапанының маңындағы газ шлангісінің шығысы бойынша анық орындаңыз.
- Пластик тығын тасталып, пайдаланылмайтын газ шлангісінің шығысы тығынмен бекітілуі керек.
- Пайдаланылмайтын газ шлангісі шығысын жасырын тығынмен бекіткен кезде жаңа және пайдаланылмайтын бекіту сальнигін пайдалануыңыз керек.



#### ҚАУІПТІ:

Иілгіш газ шлангісін айналасындағы жылжымалы бөлшектерге тимейтін және жылжымалы бөлшектері қозғалған кезде тұрып қалмайтын жолмен жалғануы керек. (мысалы, тартқыштар). Сонымен қатар, оны қысылуы мүмкін орындарға орналастырмау керек.



#### ҚАУІПТІ:

Газ түтікшесі қысылған, майысқан немесе бұралған болмауы және құрылғының ыстық беттеріне тиіп тұрмайтындай жерде орналасуы қажет. Бүлінген газ түтікшесіне байланысты жарылу қаупі.

### Қосылу нүктесін кемуге тексеру

- Құрылғыдағы барлық тұтқыштар өшіріліп тұрғанын тексеріңіз. Газ берілуі ашық екенін тексеріңіз. Сабынды көбік дайындап, оны газ кемуін бақылау үшін қосылу нүктесіне қолданыңыз.
- Егер газ ағуы бар болса, сабындалған жағы көбіктенеді. Мұндай жағдайда, газ қосылымын тағы да тексеріңіз.

- **Егер өнімде екі газ шлангісінің шығысы болса**, пайдаланылмаған газ шығысы тығынмен бекітілгенін тексеріңіз. Газ кемуін тексеру үшін, сабынды көбік дайындап, оны тығынның қосылу нүктесіне қолданыңыз. Егер газ ағуы бар болса, сабындалған жағы көбіктенеді. Мұндай жағдайда, газ тығыны байланысын қайта тексеріңіз.
- Газ кемуін тексеру үшін, сабын орнына коммерциялық қолжетімді спрейлерді пайдалана аласыз.



Газ ағуын бақылау үшін ешқашан сіріңке немесе оттық пайдаланбаңыз.

- Құрылғыны асуі қабырғасына қарай итеріңіз.
- **Пештің аяқтарын лайықтау** Пайдалану кезіндегі діріл ыдыстарды қозғалтуы мүмкін. Құрылғы тегіс және теңелген жағдайда тұрса, мұндай қауіпті жағдайды болдырмауға болады. Өз қауіпсіздігіңіз үшін, құрылғының төрт аяғын оңға немесе солға бұрау арқылы тең тұрғанын және жұмыс бетін тегіс деңгейде тұрғанын тексеріңіз.

### Соңғы тексеру

1. Электрикалық функцияларды тексеріңіз.
2. Газ берілуін ашыңыз.
3. Газ орнатулары мықты бекітіліп, орнықтырылғанын тексеріңіз.
4. Жанарғыларды жағып, жалын көрінісін тексеріңіз.



Жалын көс түсті және қалыпты пішінде болуы қажет. Жалын сарғыштау болса, жанарғы қақпағын дұрыс қондырылғанын тексеріңіз немесе жанарғыны тазалаңыз.

### Басқа газ түріне ауысу



#### ҚАУІПТІ:

Газ орнату жұмыстарын бастамас бұрын, газ берілуін өшіріңіз. Электр тоғы соғуының қаупі бар!

Басқа газ түріне ауысу үшін, құрылғының барлық бүріккіштерін ауыстырыңыз және газ берілу деңгейін төмендету үшін барлық шүмектерді реттеңіз.

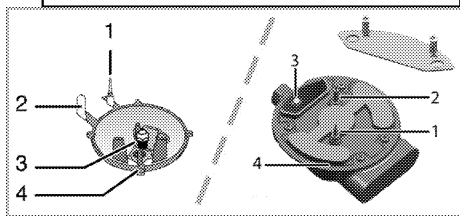


## Жанарғылардағы бүріккіштерді ауыстыру

1. Жанарғы қақпағын алып, жанарғы денесін шығарып алыңыз.
2. Бүріккіштерді сағат тіліне қарсы бұрау арқылы шығарып алыңыз.
3. Жаңа бүріккіштерді салыңыз.
4. Барлық жалғаулардың мықты бекітіліп, орнықтырылғанын тексеріңіз.

**i** Жаңа бүріккіштердің орындары орамаларында немесе *Бүріккіш сипаттамалары, Бет 15* бүріккіш кестесінде берілген.

**i** ((Құрылғы үлгісіне байланысты өзгереді.))  
Кейбір плита жанарғыларында бүріккіш металл бөлікпен жабылады. Бүріккішті ауыстыру үшін осы металл бөлік алынуы қажет.



- 1 Жалынды төмендету құралы (үлгіге байланысты)
- 2 Жағу шамы
- 3 Бүріккіш
- 4 Жанарғы

**i** Аса қажет болмаған жағдайда, жанарғылардың газ шүмектерін алмаңыз. Шүмектерді ауыстыру қажет болса, Уәкілетті қызмет көрсету орталығына хабарласыңыз.

## Газ берілуін төмендету үшін газ шүмектерін реттеу

1. Реттеу қажет жанарғыны жағып, реттегіш тұтқышын төмендетілген жалын жағдайына қарай бұраңыз.
2. Реттегіш тұтқышын газ шүмегінен шығарып алыңыз.
3. Газ беру реттегішінің бұрамасына өлшемі сәйкес келетін бұрағышты пайдаланыңыз.

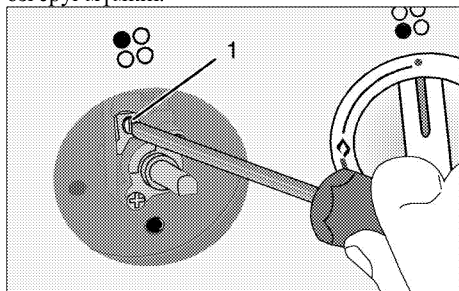
Сұйытылған мұнай газы (бутан-пропан) үшін бұраманы сағат тілімен бұрау қажет. Табиғи газ үшін, бұраманы бір айналымға **сағат тіліне қарсы** бұрау қажет.

» Реттегіш ең төменгі жалын жағдайына орнатылғанда тіке жалынның әдеттегі биіктігі 6-7 мм болуы қажет.

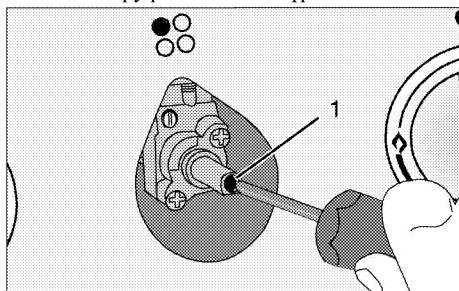
4. Егер жалын қажетті жағдайдан биік болса, бұраманы сағат тілімен бұраңыз. Егер төмен болса, сағат тіліне қарсы бұраңыз.

5. Соңғы тексеру үшін, жанарғыштың реттегішін ең жоғары және ең төмен жалын жағдайына қаратып, жалын жанғанын не өшірілгенін тексеріңіз.

Құрылғыда қолданылатын газ шүмегі түріне байланысты, реттегіш бұрамасының орны өзгеруі мүмкін.



1 Газ беру реттегішінің бұрамасы

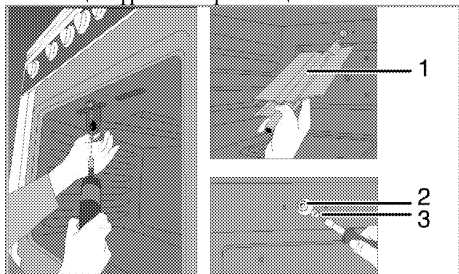


1 Газ беру реттегішінің бұрамасы

## Грильге арналған бүріккіштерді ауыстыру

1. Алдыңғы есігін ашыңыз.
2. Гриль жанарғысының бұрамасын шығарып алыңыз.
3. Гриль жанарғысын (1) артқы жағынан жалғанған ілпек(тер)імен еркін көтере алу үшін жай ғана тартыңыз.

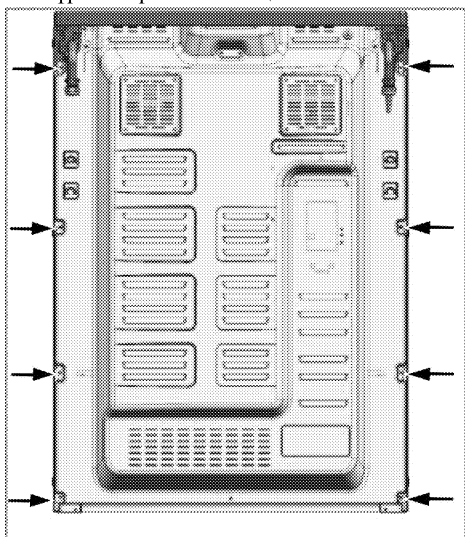
4. Бүріккішті сағат тіліне қарсы бұрау арқылы шығарып алыңыз.
5. Жаңа бүріккіш орнатыңыз.



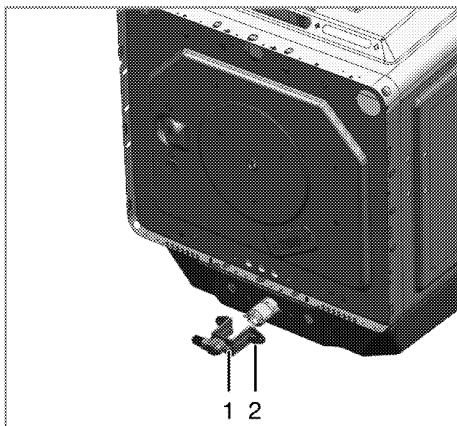
- 1 Гриль жанарғысы
- 2 Бүріккіш ұстағышы
- 3 Бүріккіш

### Пешке арналған бүріккіштерді ауыстыру

1. Артқы қабырғаның бекітілген бұрамаларын босатыңыз.



2. Бүріккіш ұстағышының (1) 2 бұрамасын (2) босатыңыз.

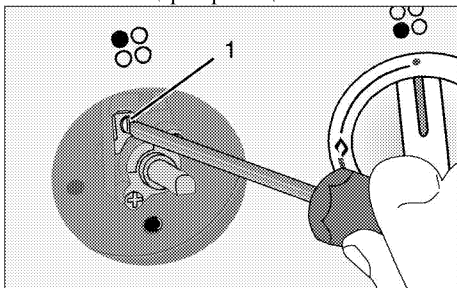


- 1 Бүріккіш ұстағышы
- 2 Бұрама
3. Бүріккіш ұстағышы шығарып алыңыз.
4. Бүріккішті сағат тіліне қарсы бұрау арқылы босатыңыз.
5. Жаңа бүріккіш орнатыңыз.

### Газ пешіне арналған газдың төмендетіліп берілуін реттеу

Пеш дұрыс жұмыс істеуі үшін айналма реттеуін қайта тексеру өте маңызды болып табылады. Пайдаланушыға ең жоғары қауіпсіздік қамтамасыз ету үшін, осы әрекеттер мұқият орындалуы қажет.

1. Реттеу қажет жанарғыны жағып, реттегіш тұтқышын үлкейтілген жалын жағдайына қарай бұраңыз.
2. Пеш есігін жабыңыз және 10 минуттан 15 минутқа дейін пеш реттеуге дайын болғанша күтіңіз.
3. Реттегіш тұтқышын алыңыз.
4. 15 минуттан соң, пешті ең төменгі жалын бағытына қарай реттіңіз.



5. Жалын ұзындығын 2 мм-ден 3 мм-ге дейін пеш шүмегіндегі бұрама / арқылы

орнатыңыз. Сағат тілі бағытымен бұрау жалынды төмендетеді, ал сағат тіліне қарсы бұрау жалынды ұлғайтады.

**i** Пештің газ ағынының жылдамдығы тұтқасын алып тастау отырып орнату мүмкін емес болса, онда қажетті пеш бөліктері (және т.б. басқару панелі, оттық пластина) алыңыз, содан кейін пештің газ ағынының жылдамдығы орнатыңыз.

**i** Пештің температурасы абайсызда тым қатты жоғарылап кетсе, пешті өшіріп, пеш жылу тұрақтандырғышын жөндету үшін уәкілетті қызмет көрсету орталығының маманын шақырыңыз.

**i** Егер құрылғының газ түрі ауыстырылса, құрылғының газ түрін көрсететін техникалық мәлеметтерді беретін тақтайшада өзгертілуі қажет.

## Келешекте тасымалдау

- Өнімнің бастапқы қорабын сақтап, өнімді соның ішінде тасымалдаңыз. Қораптағы нұсқауларды орындаңыз. Бастапқы қорап болмаса, өнімді көпіршікті орамаға немесе қалың қорапқа салып, тығыздап ораңыз.
- Пештің ішіндегі сымды гриль мен науаның пеш есігін зақымдамауы үшін, науалардың қалпымен бірдей орналасқан пеш есігінің ішкі жағына картон жолағын салыңыз. Пеш есігін қапталындағы қабырғаға біріктіріп ораңыз.
- Қақпақтары мен жайпақ қаңылтыр табаны жапсырмалы лентамен нық етіп ораңыз.
- Өнімді қозғау немесе көтеру үшін оның есігін немесе ұстатқышын қолданбаңыз.

**i** Құрылғы үстіне сшқандай заттар қоймаңыз және оны тігінен жылжытыңыз.

**i** Тасымалдау кезінде туындаған болуы мүмкін өнімнің жалпы көрінісінде ешбір зақымның болмауын тексеріңіз.

Бутан/пропан	Табиғи газ
Бұраманы соңына дейін қатайтыңыз	Бұраманы босатыңыз
	1/2 шеңбер
	

## 4 Дайындық

### Қуатты үнемдеу бойынша кеңестер

Келесі аппарат осы құралды қоршаған ортаға зиянсыз жолмен пайдаланып, қуатты үнемдеуге көмектеседі:

- Пештің ішінде күнгірт түсті не эмальденген ыдыс-аяқ пайдаланыңыз, себебі олар ыстықты жақсы өткізеді.
- Пайдаланушы нұсқаулығында не пісіру нұсқауларында кеңес берілген болса, тағамды пісіру кезінде алдын ала қыздыруды жасаныз.
- Пісіру кезінде пештің есігін жиі аша бермеңіз.
- Мүмкін болған жағдайларда, пешті бір уақытта бірнеше тағамды пісіруге тырысыңыз. Тағамды сымды сөреге пісіру ыдыстарын қою арқылы әзірлеуге болады.
- Бірнеше тағам әзірлейтін болсаңыз, оларды бірінен кейін бірін бірден пісіріңіз. Пешті қайта қыздырудың қажеті болмайды.
- Пісірмей тұрып, мұздатылған тағамдарды ерітіп алыңыз.
- Пісіру үшін қақпағы бар қазандарды/табаларды пайдаланыңыз. Қақпағы жоқ ыдыста пісіру қуаттың тұтынылуын 4 есеге арттыруы мүмкін.
- Тағам әзірленетін қазанның астына сәйкес келетін жанарғыны пайдаланыңыз. Әрдайым тағамдарға сәйкес келетін ыдыс өлшемін қолданыңыз. Ыдыс тағамнан үлкен болса, оны пісіру үшін көбірек қуат кетеді.

### Алғашқы қолдану

#### Құрылғыны алғаш рет тазалау



Бет кейбір жуғыш заттарды немесе тазалағыш заттарды пайдаланғанда бүлінуі мүмкін.

Тазалау кезінде қатты жуғыш заттарын, тазалағыш ұнтақтарын/кремдерін немесе кез-келген өткір заттарды пайдаланбаңыз.

1. Барлық бума материалдарын алып тастаңыз.

2. Құрылғының бетін ылғал матамен немесе губкамен сүртiңiз және матамен құрғатыңыз.

#### Бастапқы қыздыру

Өнiмдi 30 минуттай қыздырып, ажыратыңыз. Осылайша, кез келген өндiрiстiк қалдықтар немесе қабаттар жанып кетедi және жойылады.



#### АБАЙЛАҢЫЗ!

Ыстық беттер жануға алып келеді! Құрылғы жұмыс істеуі кезінде қатты қызуы мүмкін. Ешқашан ыстық жанарғыларды, пештің ішкі бөліктерін, ысытқыш бөліктерін және т.б. ұстамаңыз. Балаларды аулақ ұстаңыз. Тағамды пешке салар немесе пештен шығарар кезінде әрқашан ыстыққа төзімді қолғаптарды пайдаланыңыз.

#### Газды пеш

1. Пештен барлық пісіру науалары мен гриль торын алыңыз.
2. Пештің есігін жабыңыз.
3. Газ пешінің ең жоғарғы жану деңгейін таңдаңыз; *Газ пешін пайдалану жолы, Бет 28* бөлімін қараңыз.
4. Пешті шамамен 30 минут жұмыс істеткізіңіз.
5. Пешті ажыратыңыз; *Газ пешін пайдалану жолы, Бет 28* бөлімін қараңыз

#### Гриль пеші

1. Пештен барлық пісіру науалары мен гриль торын алыңыз.
2. Пештің есігін жабыңыз.
3. Гриль пешінің ең жоғарғы жану деңгейін таңдаңыз; *Газ грильін пайдалану жолы, Бет 29* бөлімін қараңыз.
4. Пешті шамамен 30 минут жұмыс істеткізіңіз.



Құрылғы алғашқы іске қосылғанда, бір-екі сағат бойы түтін мен иіс шығуы мүмкін. Бұл қалыпты жағдай. Түтін мен иісті кетіру үшін бөлме дұрыс желдетілетінін тексеріңіз. Шығып жатқан түтін мен иісті тікелей жұтудан сақ болыңыз.

## 5 Кемпіректі қолдану жолы

### Пісіру туралы жалпы мәліметтер



Табаға ешқашан үштен бірінен асырып май құймаңыз. Майды қыздыру кезінде кемпіректі қараусыз қалдырмаңыз. Қатты қызып кеткен май өрт қаупін тудырады. **Өрт болып қалған жағдайда, оны ешқашан сүмен өшіруге тырыспаңыз!** Май отқа тиген жағдайда, оны өртке төзімді жапқышпен немесе ылғал матамен жабыңыз. Егер кемпіректі өшіру қауіпсіз болса, оны өшіріп, өрт сөндіру бөліміне хабарласыңыз.

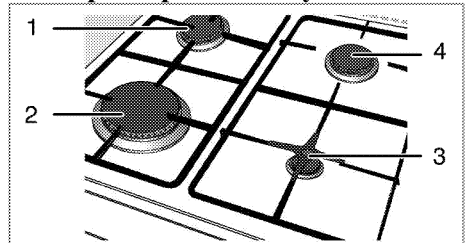
- Тағамдарды қуырудан бұрын, оларды әрқашан жақсылап құрғатып, ыстық майға жайлап салыңыз. Қуырудан бұрын мұздатылған тағамдар толығымен ерітілгеніне көз жеткізіңіз.
- Майды қыздыру кезінде, пайдаланып жатқан ыдысты жаппаңыз.
- Табалар мен кәстрөлдерді тұтқалары қызып кетпеуі үшін тұтқалары кемпірек үстінде тұрмайтындай етіп қойыңыз. Ыдыстарды кемпірек үстіне теңгерімсіз және оңай құлап кететіндей жағдайда қоймаңыз.
- Бос ыдыстарды және кәстрөлдерді пісіру аймағы үстіне қосулы кезінде қоймаңыз. Олар бүлінеді.
- Пісіру аймағын үстінде ыдыстарсыз және кәстрөлдерсіз іске қосу құрылғыны бүлдіреді. Пісіру аймақтарын тағамды пісіру толығымен аяқталған соң өшіріңіз.
- Құрылғының беті ыстық болуы мүмкіндігінен, пластика және алюминий ыдыстарды үстіне қоймаңыз. Мұндай ыдыстарды тағамдарды сақтау үшін де пайдалануға болмайды.
- Жайпақ түпті кәстрөлдер мен ыдыстарды ғана пайдаланыңыз.
- Кәстрөлдер мен табаларға тағамның тиісті мөлшерін салыңыз. Сондықтан, ыдыстардың сыртынан ағып кетуін болдырмау арқылы қажетсіз тазалауды орындау қажет болмайды.

Кәстрөлдер мен табалардың қақпақтарын пісіру аймағына қоймаңыз. Кәстрөлдерді пісіру аймағының ортасында тұратындай етіп қойыңыз. Кәстрөлді басқа пісіру аймағына жылжыту қажет болса, оны сырғытпай, көтеріп пісіру аймағына қойыңыз.

### Газ кемпірегі

- Ыдыс пен жалын көлемі бір-біріне сәйкес келуі қажет. Газ жалынын ыдыстың түбінен асып кетпейтіндей етіп лайықтап, ыдысты ұстағыштың ортасына қойыңыз.

### Кемпіректерді қолдану



- 1 Қалыпты жанарғы 18-20 см
- 2 Жылдам жанарғы 22-24 см
- 3 Қосымша жанарғы 12-18 см
- 4 Қалыпты жанарғы 18-20 см сәйкес жанарғыларда пайдаланылатын ыдыстардың ұсынылатын диаметрлерінің тізімі.



### АБАЙЛАҢЫЗ!

Пісіру табаларын жоғарыда берілген шектерден тыс пайдаланбаңыз. Үлкен табаларды пайдалану көміртек тотығынан улану, қосымша беттер мен басқару тұтқаларының қызып кетуі қаупіне себеп болады. Кішкентай табаларды пайдалану жалынған күйіп қалу қаупіне себеп болады.

Үлкен жалын белгісі ең жоғары пісіру қуатын, ал кіші жалын белгісі ең төмен пісіру қуатын білдіреді. Өшірулі жағдайда (жоғарғы жағы), газ жанарғыларға берілмейді.

## Газ жанарғыларын жағу



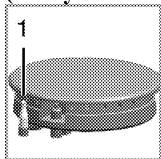
Газ жанарғылары жағу түймешіктерімен жанады.

1. Жанарғы тұтқышын басып тұрыңыз.
2. Оны сағат тіліне қарсы үлкен жалын белгісіне қарай бұраңыз.
3. Жағу түймешігін басып, жіберіңіз. Осы әрекетті берілген газ жанғанша қайталаңыз.
4. Қажетті қуат деңгейін орнатыңыз.

## Газ жанарғыштарын өшіру

Жылыту аймағы тұтқышын Өшірулі (жоғарғы) жағдайына қарай бұраңыз.

## Газдың шығып кетуінен сақтайтын жүйе (жылу бөлігі бар үлгілерде)



1. Газдың шығып кетуінен сақтау

Жанарғылар жалын сұйықтық төгілу себебінен кенеттен өшіп қалса, газдың жіберілуін тоқтатын сақтандырғыш құрылымымен жабдықталған.

- Жағу үшін тұтқышты басып, оны сағат тіліне қарсы бұраңыз.
- Сақтау жүйесін қосы үшін, газ жанған соң, тұтқышты 3-5 секунд бойы басып тұрыңыз.
- Егер тұтқышты басып, жіберген соң газ жанбаса, тұтқышты 15 секунд бойы басып тұру арқылы сол әрекеттерді қайталаңыз.



### ҚАУІПТІ:

Егер жанарғы 15 секунд ішінде жанбаса, түймешікті жіберіңіз. Қайталау үшін кем дегенде 1 минут күтіңіз. Газ жиналуы мен жарылу қаупі бар!

## 6 Пешті іске қосу жолы

### Пісіру, қуыру және грильде дайындауға қатысты жалпы мәліметтер



#### АБАЙЛАҢЫЗ!

Ыстық беттер жануға алып келеді! Құрылғы жұмыс істеуі кезінде қатты қызуы мүмкін. Ешқашан ыстық жанарғыларды, пештің ішкі бөліктерін, ысытқыш бөліктерін және т.б. ұстамаңыз. Балаларды аулақ ұстаныңыз.

Тағамды пешке салар немесе пештен шығарар кезінде әрқашан ыстыққа төзімді қолғаптарды пайдаланыңыз.



#### ҚАУШПТИ:

Пеш есігін абайлап ашыңыз, себебі бу шығып кетуі мүмкін.

Шығып жатқан бу қолдарыңызды, бетіңізді және/немесе көздеріңізді күйдіруі мүмкін.

### Пісіруге арналған кеңестер

- Күйдірмейтін құралмен қапталған металды табаларды немесе алюминий ыдыстарын немесе ыстыққа төзімді силиконды қалыптарды пайдаланыңыз.
- Сөредегі бос орынды қолданыңыз.
- Пісіру қалпын сөренің ортасына қойыңыз.
- Пешті немесе грильді қоспас бұрын сөренің дұрыс жағдайын тандаңыз. Пеш ыстық кезінде сөре жағдайын өзгертпеңіз.
- Пеш есігін жабық ұстаныңыз.

### Қуыруға арналған кеңестер

- Пісіру толықтай тауық етіне, күркетауықты және үлкен бөлікті еттерді лимон шырыны және кара бұрыш секілді қатықтарды дәмдеу пісіруі тиімділігін жоғарлатады.
- Сүйекті еттерді қуыру үшін бірдей мөлшердегі сүйексіз еттерді қуырғанмен салыстырғанда 15-тен 30-қа минутқа дейін ұзағырақ уақыт кетеді.
- Ет жуандығының әрбір сантиметрі пісіру уақытының 4-5 минутын талап етеді.
- Пісіру уақыты аяқталған соң, етті пештің ішінде 10 минутқа қалдырыңыз. Шырын қуырылған еттің үстінен

жақсырақ тарайды және етті кескен кезде шығып кетпейді.

- Балық ыстыққа төзімді жайпақ тақтаға ортаңғы немесе төменгі сөреге қойылуы қажет.

### Грильде дайындауға арналған кеңестер

Ет, балық және құс еті грильде дайындалғанда, олар тез қызарады, үстіңгі қабықшасы жақсы болып, кеуіп кетпейді. Жайпақ бөліктер, ет істіктері мен жіңішке шұжықтарды әсіресе қызанақ және қияр секілді құрамында суы көп көкөністермен грильде дайындауға болады.

- Бөліктерді грильде дайындалуы үшін сым тор сөренің үстіне немесе астында сым тор сөресі бар жайпақ табының үстіне жайып салыңыз. Жабылған бос орынның көлемі қыздырғыштың көлемінен аспауы қажет.
- Гриль бар сым тор сөрені немесе жайпақ табаны пештің қажетті дейгейіне қойыңыз. Грильді сым тор сөреде дайындап жатқан болсаңыз, төменгі сөреге майды жинайтын жайпақ таба қойыңыз. Тазалау оңай болу үшін, табаға шамалы су құйыңыз.



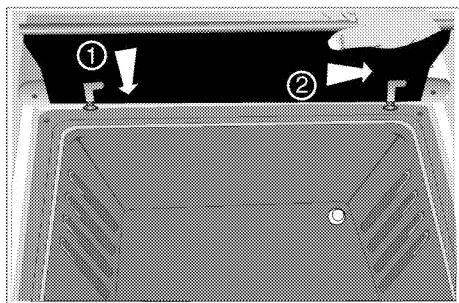
Грильде дайындауға жарамды емес тағамдар өрт қаупін тудырады. Грильде дайындауға арналған тағамдар ғана қарқынды гриль ыстығына жарамды.

Тағамды грильдің артқы жағына қарай тым алысқа қоймаңыз. Бұл ең ыстық жер және майлы тағам отқа тиуі мүмкін.

### Тұтқышты қорғауыш тақтасын орнатыңыз.

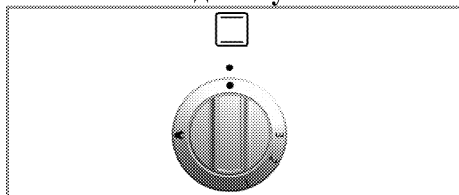
Тұтқышты қорғауыш тақтасы пештің ашық есігімен грильдеу үшін пайдаланылады. Басқару тақтасы мен тұтқыштарды ыстық пен ластанудан сақтайды.

1. Пеш есігін ашып, тұтқышты қорғауыш тақтасын басқару тақтасы астындағы ілгектер кіргізіңіз.



» Тұтқышты қорғауыш тақтасы орнатылған соң, пеш есігі ашылып тұрады.

### Газ пешін пайдалану жолы



Газ пеші басқару газ пешінің басқару тетігі арқылы іске асырылады. Тетік өшірулі позициясында болғанда (жоғарғы), газ беру жүйесі өшірулі болады.

#### Газ пешін қосыңыз.

Газ пеші жағу түймесімен жағылады.

1. Пештің есігін ашыңыз.
2. Газ пешін басқару тетігін басып тұрып, оны **сағат тіліне қарсы бағытта** бұраңыз.
3. Жағу түймесін басып, қайта босатыңыз.
4. Газ пешін басқару тетігін 3 - 5 секундтай басып тұрыңыз.

» Осы әрекетті газ жанғанша қайталаңыз.

5. Газ пешін басқару тетігін тағы 3 - 5 секундтай басып тұрыңыз. Газдың тұтанғанын және жанып тұрғанын тексеріңіз.
6. Қажетті пісіру қуатын/ газ белгісін таңдаңыз.
7. Электр қуаты жоқ болса, газды жағуды басқару тесігінен газ оттағышымен жағыңыз.



#### ҚАУІПТІ:

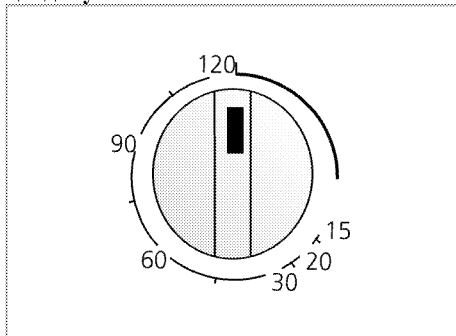
Газ қысылуы мен жарылу қаупі бар!  
Газды 15 секундтан артық уақыт жағуға тырыспаңыз. Егер жанарғы 15 секунд ішінде жанбаса, тұтқышты өшіріп, 1 минут күтіңіз. Жанарғыны қайта жағуға тырысудан бұрын, бөлмені желдетіңіз. Газ қысылуы мен жарылу қаупі бар!

#### Газ пешін өшіру

1. Газ пешін басқару тетігін өшірулі (жоғарғы) жағдайына қарай бұраңыз. Газ денгейінің температурасы диаграммасы

Газ денгейі	1	2	3
°C			

#### Сағатты дыбысты таймер ретінде қолдану



Дыбысты таймер пеш функцияларына ешқандай әсер етпейді. Ол тек ескерту ретінде қолданылады. Мысалы, пештегі тағамды белгілі бір уақытта айналдыру қажет болғанда, ол өте пайдалы. Дыбысты таймер сіз орнатқан уақыт келгенде белгі береді./Paragraph /Description

#### Дыбысты таймерді орнату

1. Уақытты лайықтау тұтқышын дыбысты таймер қанша уақыт дабыл соғатынын анықтау үшін сағат тілімен бұраңыз.
2. Тұтқыш пісіру уақытының соңында сағат тіліне қарсы айналады және дыбыс таймерінің үні шығады. Дыбысты таймер пешті өшірмейді.





Пешті өшіру үшін функция тұтқышын сағат тіліне қарсы өшіру жағдайына қарай бұраңыз.

### Тағамдарды пісіру уақытының кестесі



Пештің 1-ші сәресі болып төменгі сәре есептеледі.



Пеш табасының ең жоғарғы толтыру сыйымдылығы: 4 кг (8,8 фунт).



Бұл диаграммадағы уақыттар нұсқаулық ретінде берілген. Уақытты белгілеу тағамның температурасына, қоюлығына, түріне және өзіңіздің талғамдарыңызбен пісіруге қарай өзгеруі мүмкін.

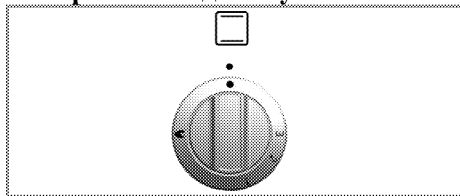
Пештің үстіне төгіліп кетуін болдырмау және пешті таза ұстау мақсатында тағамдарды пісіру табағына қойыңыз.

### Пісіру және қуыру

Тағам	Алдын ала қыздыру *	Салу деңгейі	Басқару тетігінің орны	Пісіру уақыты
Алма бәліші	10 мин.	4	1	50...70 мин.
Жеміс-жидек тоқашы	10 мин.	4	1	20...40 мин.
Бәліш	10 мин.	4	1	20...40 мин.
Печеньелер	10 мин.	4	1	25...35 мин.
Ашытқы	10 мин.	4	1	40...60 мин.
Торт	10 мин.	4	1	30...50 мин.
Бисквиттер	10 мин.	4	1	25...35 мин.
Қуырылған қозы еті	10 мин.	3	1	60...100 мин. әр 450 г + 30 мин.
Ростбиф	10 мин.	3	1	80...120 мин. әр 450 г + 30 мин.
Үй құсы	10 мин.	3	1	60...80 мин. әр 450 г + 25 мин.
Пісірмелер	10 мин.	3	1	90...120 мин.
Балық	10 мин.	4	1	35...45 мин.
Макарон	10 мин.	4	1	40...60 мин.
Шағын торттар	10 мин.	4	1	30...40 мин.
Виктория сәндіші	10 мин.	4	1	30...40 мин.

\* басқару тұтқышының орнында 2 / 8 көлеміне байланысты / # өлшеміне байланысты

### Газ грильді пайдалану жолы



Гриль Грильді басқару тұтқышымен іске қосылады. Өшірулі жағдайда (жоғарғы жағы), газ берілмейді. Грильді дайындау кезінде пеш есігі ашық тұруы қажет.



### АБАЙЛАҢЫЗ!


Ыстық беттер жануға алып келеді! Балаларды құрылғыдан алшақ ұстаңыз. Есік толығымен ашық тұрғанда, шамалы төмен қарап тұрады және сондықтан, шашыраулар сізге тимейді.

### Грильді қосу

Газ грилі жағу түймешігімен жағылады.


1. Пеш есігін ашыңыз.
2. Тұтқышты басып тұрып, оны **сағат тілімен** Гриль белгісіне қарай бұраңыз.
3. Жағу түймешігін басып, жіберіңіз.  
» Осы әрекетті газ жанғанша қайталаңыз.
4. Тұтқышты 3 - 5 секундтай басып тұрыңыз.
5. Грильдің жанғанын тексеріңіз.

6. Электр қуаты өшіп қалса, гриль жанарғысын оттықпен немесе сіріңкемен жағыңыз.

 **ҚАУШПІ:**  
Газ қысылуы мен жарылу қаупі бар!  
Газды 15 секундтан артық уақыт жағуға тырыспаңыз. Егер жанарғы 15 секунд ішінде жанбаса, тұтқышты өшіріп, 1 минут күтіңіз. Жанарғыны қайта жағуға тырысудан бұрын, бөлмені желдетіңіз. Газ қысылуы мен жарылу қаупі бар!

### Грильді өшіру

1. Грильді басқару тұтқышын Өшірулі (жоғарғы) жағдайына қарай бұраңыз.

 Грильде дайындауға жарамды емес тағамдар өрт қаупін тудырады. Грильде дайындауға арналған тағамдар ғана қарқынды гриль ыстығына жарамды.  
Тағамды грильдің артқы жағына қарай тым алысқа қоймаңыз.  
Бұл ең ыстық жер және майлы тағам отқа тиіу мүмкін.

### Істік функциясы


Гриль функциясын таңдаған соң, Істік түймешігін басыңыз.


### Газ грилінде қуыру

Тағам	Дайындау/орнату	Грильдеу уақыты #
Нап өнімдерін тастерлеу	.....	3...10 мин.
Еттің, шұжықтардың, бекон және т.б. шағын тілімдері	.....	15...20 мин.
Жаншылған ет, сән еті бөліктері, тауық еті бөліктері, т.б.	Сым тор сөреге аударылып қойылған тауық.	20...25 мин.
Бүтін балық, балықтың жоп еті, балық таяқшалары	Грильдеу табысының негізіне орнатылған бүтін балық не балықтың жоп еті.	10...20 мин.
Кептірілген нанға мالتынған балық	.....	15...20 мин.
Алдын ала пісірілген картоптан жасалған тағамдар	.....	15...20 мин.
Пицца	Грильдеу табысының негізіне қойылған.	12...15 мин.
Тағамды грильдеу/қызартып пісіру	Грильдеу бөлімі негізінің дәл үстіне қойылған ас.	8...10 мин.
# қалыңдық өлшеміне байланысты		

- Гриль функциясын таңдаған соң, етті немесе тауық етін істікке кіргіңіз.
- Айналмалы істікті пештің артқы қабырғасында орналасқан айналмалы мотордағы тесігіне кіргізіңіз. Айналмалы істікті істік жақтауына қондырыңыз.
- Жақтауды пештің тиісті сөресіне қойыңыз.
- Майды жинау үшін төменгі сөрелердің біріне жайпақ таба қойыңыз. Тазалауға оңай болуы үшін табаның ішіне шамалы су құйыңыз.
- **Айналмалы істіктің пластика сабын алып тастауды ұмытпаңыз.**
- Пісіру аяқталғанда, пластика сабын бекітіп, тағамды пештен шығарып алыңыз.

### Тағамдарды пісіру уақытының кестесі

 Бұл диаграммадағы уақыттар нұсқаулық ретінде берілген. Уақытты белгілеу тағамның температурасына, қоюлығына, түріне және өзіңіздің талғамдарыңызбен пісіруге қарай өзгеруі мүмкін.

 Пештің 1-ші сөресі болып **төменгі** сөре есептеледі.

## 7 Күту мен техникалық қызмет көрсету

### Жалпы мәліметтер

Құрылғы жиі аралықпен тазаланып тұрса, құрылғының қызмет көрсету мерзімі ұзартылып, ақаулықтар ықтималдығы төмендейді.



#### ҚАУШПІ:

Қызмет көрсету және тазалау жұмыстарын бастамас бұрын, құрылғыны қуат жүйесінен ажыратыңыз.  
Электр тогы соғуының қаупі бар!



#### ҚАУШПІ:

Тазалауды бастаудан бұрын, құрылғының салқындауына уақыт беріңіз.  
Ыстық беттер жануға алып келеді!

- Құрылғыны әрбір пайдаланудан кейін түгелімен тазалап шығыңыз. Осылай тағам қалдықтарын оңай алып тастауға мүмкін болады, бұл құрылғыны келесі жолы пайдаланғанда олардың жануынан сақтайды.
- Құрылғыны тазалау үшін арнайы тазалағыш заттар қажет емес. Пеш есігін тазалау үшін, құрылғыны тазалауға жуу сұйықтығымен жылы су, жұмсақ мата пайдаланыңыз және құрғақ шүберекпен сүртіңіз.
- Әрқашан тазалаудан кейін артық сұйықтық толығымен сүртілгенін және ағындылар дереу құрғатылып сүртілгенін тексеріңіз.
- Құрамында қышқыл немесе хлорид бар жуғыш заттарды тот баспайтын болатты беттерді және тұтқаны тазалау үшін пайдаланбаңыз. Сол бөліктерді тазалап сүрту үшін жұмсақ матаны сұйық (қатты емес) жуғыш затпен пайдаланып, бір бағытта сүртіңіз.



Бет кейбір жуғыш заттарды немесе тазалағыш заттарды пайдаланғанда бүлінуі мүмкін.

Тазалау кезінде қатты жуғыш заттарын, тазалағыш ұнтақтарын/кремдерін немесе кез-келген өткір заттарды пайдаланбаңыз.



Жабдықты тазалау үшін бу тазалағыштарын пайдаланбаңыз, өйткені ток соғуы мүмкін.

### Пісіру тақтасын тазалау

#### Газ кемпіректері

1. Кемпіректер мен жанарғы қақпақтарын шығарып алып, тазалаңыз.
2. Пісіру тақтасын тазалаңыз.
3. Жанарғы қақпақтарын өз орындарына дұрыстап қондырыңыз.
4. Жоғарғы торды орнатқанда, жанарғылар кемпіректердің ортасына қондырылғанын тексеріңіз.

### Басқару тақтасын тазарту

Басқару тақтасын және тұтқаларды дымқыл матамен тазалап, оларды кептіріп сүртіңіз.



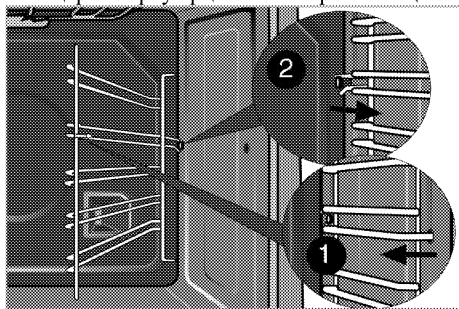
Егер өнім түймешіктермен/тұтқыштармен жабдықталса, басқару тақтасын тазалау үшін басқару тұтқыштарын алмаңыз.  
Басқару тақтасы бүлінуі мүмкін!

### Пешті тазалау

#### Бүйір қабырғасын тазалау (Құрылғы үлгісіне байланысты өзгереді.)

(Бұл мүмкіндік қосымша. Ол өнімде болмауы мүмкін.)

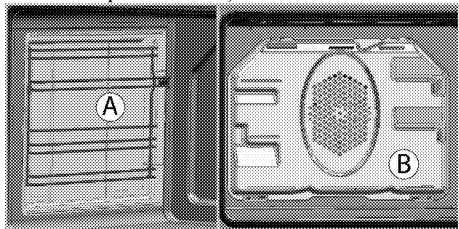
1. Бүйір қондыруының алдыңғы бөлігін бүйір қабырғасының қарама-қарсы бағытына қарай тарту арқылы шығарып алыңыз.
2. Бүйір қондыруын толықтай өзіңізге қарай тарту арқылы шығарып алыңыз.



#### Каталитикалы қабырғалар

(Бұл мүмкіндік қосымша. Ол өнімде болмауы мүмкін.)

Өнімнің ішкі жақ қабырғаларына (А) және/немесе артқы қабырғасына (В) каталитикалық эмаль жағылуы мүмкін. Каталитикалы қабырғалар түсі ашық күңгірт және беті кеуекті. Пештің каталитикалық қабырғалары тазаланбауы керек. Каталитикалы қабырғалардың кеуекті беттері төгілген майды сіңіру және ауыстыру арқылы автоматты түрде тазаланады (бу және көмір қышқылы).



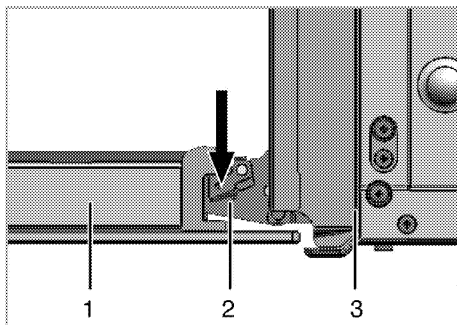
### Пеш есігін тазалау

Пеш есігін тазалау үшін, құрылғыны тазалауға жуу сұйықтығымен жылы су, жұмсақ мата пайдаланыңыз және құрғақ шүберекпен сүртіңіз.

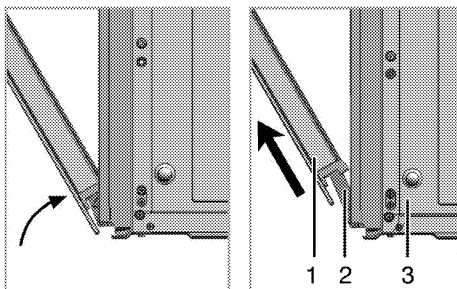
- |  |                                                                                                                                                                                                                                                                                                                    |
|--|--------------------------------------------------------------------------------------------------------------------------------------------------------------------------------------------------------------------------------------------------------------------------------------------------------------------|
|  | <p>Пеш есігін тазалау үшін қатты сызғыш тазалғыштар мен өткір металды қырғыштарды пайдаланбаңыз. Олар бетіне сызаттар қалдырып, шыныны құртады.</p>                                                                                                                                                                |
|  | <p>Алдыңғы есіктің ішкі шынысы тазалауға жеңіл материалмен қапталған. Алдыңғы есіктің ішкі шынысын тазалау үшін қатты сызғыш тазалғыштарды, өткір металды қырғыштарды, тегістеу материалдарын немесе ағарту заттарын қолданбаңыз, себебі олар бетіне сызаттар қалдырады. Қаптағыш материалды да құртуы мүмкін.</p> |

### Пеш есігін алу

1. Алдыңғы есігін ашыңыз (1).
2. Алдыңғы есіктің оң және сол жақтағы ілгек саңылауларындағы (2) қысқыштарды суретте көрсетілген бойынша басу арқылы ашыңыз.



- 1 Алдыңғы есік
- 2 Қысқыш
- 3 Пеш

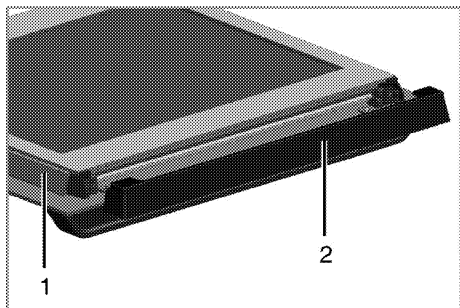


3. Алдыңғы есікті жартылай жылжытыңыз.
4. Алдыңғы есікті оң және сол жақтағы ілгектерден босату үшін жоғары қарай тартыңыз.

- |  |                                                                                                                                                                                   |
|--|-----------------------------------------------------------------------------------------------------------------------------------------------------------------------------------|
|  | <p>Есікті орнату үшін есікті шығару кезінде орындалған қадамдар кері ретпен орындалуы қажет. Есікті қайта орнату кезінде ілгек саңылауларындағы қысқыштарды жабуды ұмытпаңыз.</p> |
|--|-----------------------------------------------------------------------------------------------------------------------------------------------------------------------------------|

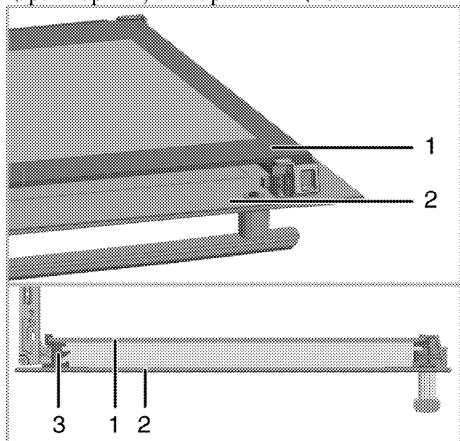
### Есіктің ішкі әйнегін шығарып алу (Бұл мүмкіндік қосымша. Ол өнімде болмауы мүмкін.)

Пеш есігінің ішкі әйнек тақтасын тазалау үшін шығарып алуға болады. Пеш есігін ашыңыз.



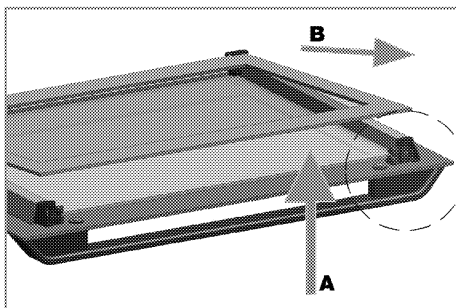
- 1 Жақтау
- 2 Пластикалық бөлігі

Алдыңғы есіктің үстіңгі бөлігінде орнатылған пластикалық бөлікті өзіңізге қарай тартып, шығарып алыңыз.



- 1 Ішкі әйнек тақтасы
- 2 Сыртқы әйнек тақтасы
- 3 Пластикалық әйнек тақтасы тілігі-Төменгі

Суретте көрсетілгендей, ең ішкі әйнек тақтасын (1) абайлап А бағытында көтеріп, оны В бағытында шығарып алыңыз.



Ішкі әйнек тақтасын орнату кезінде (1), тақтаның баспаланған жағы ішкі әйнек тақтасына қарап тұрғанын тексеріңіз. Ішкі әйнек тақтасының төменгі бұрышы төменгі пластикалық тіліміне кондыру маңызды болып табылады. Пластикалық бөлікті жақтауға қарай "тықылдаған" дыбысты естігенше итеріңіз.

### Пеш шамын ауыстыру



#### ҚАУІПТІ:

Пеш шамын ауыстырудан бұрын, электр тоғының соғуын болдырмау үшін құрылғы қуат жүйесінен ажыратылғанына және суытылғанына көз жеткізіңіз.

Ыстық беттер жануға алып келеді!



Пеш шамы - 300 °С градусқа төзімді аранайы электр шамы. Толық мәліметтер алу үшін *Техникалық сипаттамалары, Бет 15* бөлімін қараңыз. Пеш шамдарын Уәкілетті қызмет көрсету орталығынан алуға болады.



Шам орны суретте көрсетілген орнынан өзгеше болуы мүмкін.



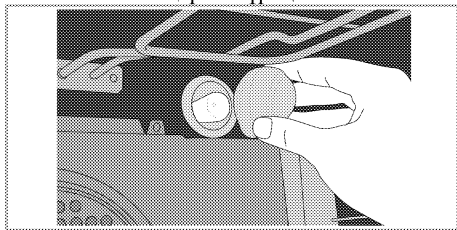
Осы құрылғыда пайдаланылатын шам үй бөлмесін жарықтандыруға үйлесімсіз. Осы шамның арнайы мақсаты – пайдаланушының тағам түрлерін көруіне көмектесу.



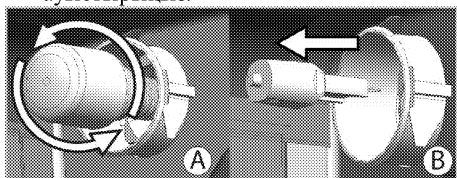
Осы құрылғыда пайдаланылатын шамдар 50°С көрсеткішінен жоғары температура сияқты физикалық жағдайлар тудыруы мүмкін.

**Егер пеш дөңгелек шаммен жабдыкталған болса:**

1. Құрылығыны қуатты жабдықтау құралынан ажыратыңыз.
2. Шыны жапқышын шығару үшін, оны сағат тіліне қарсы бұраныз.



3. Егер пеш шамы төмендегі суретте көрсетілгендей (А) түрінде болса, оны көрсетілгендей бұрап алып ауыстырыңыз. Егер ол (В) түрінде болса, оны төмендегі суретте көрсетілгендей тартып алып ауыстырыңыз.



4. Шыны жапқышын орнатыңыз.

## 8 Ақаулықтарды іздеу және жою

### Пеш іске қосуды кезінде бу шығады..

- Жұмыс кезінде будың шығуы әдеттегі жағдай болып табылады. >>> *Бұл ақаулық емес.*

### Ысығу мен салқындату кезінде құрылғы металдардың дыбыстарын шығарады.

- Метал бөліктері қызған кезде кенейіп, дыбыстар шығарады. >>> *Бұл ақаулық емес.*

### Құрылғы істемейді.

- Балқығыш тежегіштің ақаулығы бар немесе қосылған. >>> *Тежегіш қоратиасындағы тежегіштерді тексеріңіз. Қажет болса, оларды ауыстырыңыз немесе қосыңыз.*
- Құрылғы ашасы (жерге тұтықталған) розеткаға қосылмаған. >>> *Штепсельдің айырын тексеріңіз.*

### Жағу кезінде от шықпайды.

- Ток жоқ. >>> *Тежегіш қоратиасындағы тежегіштерді тексеріңіз.*

### Газ келмей тұр.

- Басты газ шүмегі жабық. >>> *Газ шүмегін ашыңыз.*
- Газ түтікшесі бұралып қалған. >>> *Газ түтікшесін дұрыстап орнатыңыз.*

### Жанарғылар дұрыс жанбайды немесе тіпті жанбайды.

- Жанарғылар ластанып қалған. >>> *Жанарғы бөліктерін тазалыңыз.*
- Жанарғылар дымқылданып қалған. >>> *Жанарғы бөліктерін кептіріңіз.*
- Жанарғы қақпағы дұрыс орнатылмаған. >>> *Жанарғы қақпағын дұрыс орнатыңыз.*
- Газ шүмегі жабық. >>> *Газ шүмегін ашыңыз.*
- Газ баллоны бос (сұйытылған газ қолданғанда). >>> *Газ баллонын ауыстырыңыз.*



Осы бөлімде келтірілген нұсқауларды орындасаңызда ақаулықтарды жоя алмасаңыз, Уәкілетті қызмет көрсету орталығымен немесе құрылғыны сатып алған сату орталығымен хабарласыңыз. Ақаулығы бар құрылғыны өзіңіз жөндемеңіз.

