

# ПЛИТА

Таблица 2

Цвет корпуса плиты	Модель плиты	
	700-02	700-03
Белый		•
Коричневый	•	

Руководство по эксплуатации **BY  
RU**

İstismar üzrə rəhbərlik **AZ**

ექსპლუატაციის სახელმძღვანელო **GE**

Колдонуу боюнча нускама **KG**

Қолдану нұсқаулығы **KZ**

Manual de exploatare **MD**

Дастуруламал оиди бахрабардори **TJ**

Ulanyş boýunça gollanma **TM**

Посібник з експлуатації **UA**

Фойдаланиш бўйича қўлланма **UZ**



**ПГ 700** *газовая  
бытовая  
настольная*

 **GEFEST**

Унитарное предприятие  
“Гефест-техника”

Республика Беларусь,  
224002, Брест,  
ул. Суворова, 21



UA.TR.012-13





700-07-05-1ГР\_7.indd  
Обл700 Групп-7.indd  
№ заказа

## **СОДЕРЖАНИЕ**

**BY**  
**RU**

Оснащенность моделей плит	на обложке
1 Общие указания	2
2 Требования безопасности	3
3 Технические характеристики	5
4 Комплектность	5
5 Устройство и порядок работы	
5.1 Устройство	6
5.2 Порядок работы	6
6 Подготовка к работе	
6.1 Установка	7
6.2 Подключение	8
7 Практические советы	9
8 Обслуживание плиты	9
9 Возможные неисправности и методы их устранения	10
10 Техническое обслуживание плиты	10
11 Транспортирование и хранение	10
12 Утилизация	10
13 Гарантии изготовителя	11
Адреса уполномоченных организаций по обслуживанию техники (товарного знака «GEFEST»)	12

## 1 ОБЩИЕ УКАЗАНИЯ

- Настоящее руководство по эксплуатации распространяется на плиты газовые бытовые настольные ПГ 700 (далее по тексту плиты) и их исполнения, и действительно только в тех странах, чьи символы указаны на обложке. Плиты предназначены для приготовления пищевых продуктов в бытовых условиях.
- Вид климатического исполнения УХЛ 4 по ГОСТ 15150-69.
- Плита сертифицирована в соответствии с требованиями нормативных документов, по которым проводится обязательная сертификация.
- При покупке снимите упаковку и убедитесь, что плита не повреждена, полностью укомплектована и торговой организацией правильно заполнены «Свидетельство продажи» и гарантийные талоны.
- Плита должна быть подключена только специалистом организации, имеющей лицензию на право установки и обслуживания газовых плит. Для осуществления гарантийного обслуживания Вашей плиты необходимо обратиться в сервисный центр по обслуживанию бытовой техники (адрес вносится в свидетельство продажи и гарантийные талоны при покупке). Последующие ремонты и обслуживание могут выполнять специалисты уполномоченных организаций.
- При подключении должен быть заполнен талон установки.
- Неправильно подключенная плита, несоблюдение правил техники безопасности могут привести к отравлению газом, ожогам, пожарам.
- Внимательно прочтите данное руководство. Оно содержит важную информацию по установке, правильному и безопасному использованию и обслуживанию плиты.
- Сохраните руководство, оно поможет разрешить возникшие вопросы.
- Производитель не несет ответственности за последствия, связанные с неправильной установкой, ремонтом и неправильным использованием плиты.

## 2 ТРЕБОВАНИЯ БЕЗОПАСНОСТИ

- Лица, пользующиеся плитами, обязаны знать правила безопасного обращения с бытовыми газовыми приборами и внимательно изучить данное руководство.
- Плита предназначена для использования только в домашних условиях.
- Использование прибора для приготовления пищи на газе ведет к повышению температуры и влажности в помещении. Поэтому в помещении кухни должна быть хорошая вентиляция, для чего необходимо держать открытыми естественные вентиляционные отверстия или должно быть установлено механическое вентиляционное устройство.  
При интенсивном и продолжительном использовании прибора может потребоваться дополнительная вентиляция (открывание окна и эффективное проветривание или включение механического вентиляционного устройства).
- **ЗАПРЕЩАЕТСЯ ПОЛЬЗОВАТЬСЯ ПЛИТОЙ, ЕСЛИ ДАВЛЕНИЕ ГАЗА, ПОДВОДИМОГО К НЕЙ, НЕ СООТВЕТСТВУЕТ ДАВЛЕНИЮ, УКАЗАННОМУ В РУКОВОДСТВЕ И НА ТАБЛИЧКЕ ПЛИТЫ.**
- Размещение и эксплуатация подключаемых к плите газовых баллонов должны осуществляться в соответствии с действующими на Вашей территории документами в области безопасности и газоснабжения.
- **ЗАПРЕЩАЕТСЯ:** во избежание возникновения пожара :
  - ПОЛЬЗОВАТЬСЯ НЕИСПРАВНОЙ ПЛИТОЙ.
  - УСТАНАВЛИВАТЬ ПЛИТУ В МЕСТАХ С ПОВЫШЕННЫМ РИСКОМ ПОЖАРНОЙ ОПАСНОСТИ ( ВПЛОТНУЮ К ДЕРЕВЯННЫМ, ПОКРЫТЫМ ОБОЯМИ, ГОРЮЧИМ ПЛАСТИКОМ И Т. П. ПОВЕРХНОСТЯМ).
  - ОСТАВЛЯТЬ РАБОТАЮЩУЮ ПЛИТУ БЕЗ ПРИСМОТРА.
  - ИСПОЛЬЗОВАТЬ ПЛИТУ НЕ ПО НАЗНАЧЕНИЮ (ДЛЯ ОБОГРЕВА ПОМЕЩЕНИЯ, СУШКИ БЕЛЬЯ И Т.П.).
  - ОТКРЫВАТЬ ВЕНТИЛЬ НА БАЛЛОНЕ, НЕ ПРОВЕРИВ, ЗАКРЫТЫ ЛИ ВСЕ КРАНЫ ПЛИТЫ.
  - НАГРУЖАТЬ ПЛИТУ МАССОЙ БОЛЕЕ 10 кг.
  - САМОВОЛЬНО ПРОИЗВОДИТЬ КАКИЕ-ЛИБО КОНСТРУКТИВНЫЕ ИЗМЕНЕНИЯ ПЛИТЫ.
  - ХРАНИТЬ ВОЗЛЕ ПЛИТЫ ЛЕГКОВОСПЛАМЕНЯЮЩИЕСЯ ПРЕДМЕТЫ (ГОРЮЧИЕ ВЕЩЕСТВА, АЭРОЗОЛИ, БУМАГУ, ТРЯПКИ И Т.П.).
  - ДОПУСКАТЬ ДЕТЕЙ К РАБОТАЮЩЕЙ ПЛИТЕ.

- Данный прибор не предназначен для использования людьми (включая детей), у которых есть физические, нервные или психические отклонения или недостаток опыта и знаний, за исключением случаев, когда за такими лицами осуществляется надзор или проводится их инструктирование относительно использования данного прибора лицом, отвечающим за их безопасность.

Необходимо осуществлять надзор за детьми с целью недопущения их игр с прибором.

- **ВНИМАНИЕ!** ПРИ ПОЯВЛЕНИИ В ПОМЕЩЕНИИ ЗАПАХА ГАЗА НЕОБХОДИМО ПЕРЕКРЫТЬ ВЕНТИЛЬ БАЛЛОНА, ЗАКРЫТЬ ВСЕ КРАНЫ ПЛИТЫ, ОТКРЫТЬ ОКНА И ДО УСТРАНЕНИЯ УТЕЧЕК НЕ ПРОИЗВОДИТЬ НИКАКИХ ДЕЙСТВИЙ, СВЯЗАННЫХ С ОГНЕМ ИЛИ ИСКРООБРАЗОВАНИЕМ: НЕ ЗАЖИГАТЬ СПИЧКИ, НЕ КУРИТЬ, НЕ ВКЛЮЧАТЬ (ВЫКЛЮЧАТЬ) ОСВЕЩЕНИЕ И ЭЛЕКТРОПРИБОРЫ И Т.П.! КОГДА ПЛИТА НЕ РАБОТАЕТ, ВЕНТИЛЬ НА БАЛЛОНЕ ДОЛЖЕН БЫТЬ ЗАКРЫТ.

В СЛУЧАЕ ВОЗНИКНОВЕНИЯ ПОЖАРА ПЕРЕКРЫТЬ ПОДАЧУ ГАЗА, ВЫЗВАТЬ ПОЖАРНУЮ СЛУЖБУ И ПРИНЯТЬ МЕРЫ ПО ТУШЕНИЮ ОГНЯ.

- Для устранения утечки газа необходимо немедленно вызвать аварийную газовую службу.
- Периодически (не реже одного раза в полгода) проверяйте состояние присоединительного шланга подвода газа. При обнаружении каких-либо дефектов (трещины, затвердение материала и т.п.) немедленно обращайтесь для его замены в сервисную службу.
- Особую осторожность проявляйте при приготовлении блюд с большим количеством жира или масла. Перегретые, они легко воспламеняются.

**ЗНАЙТЕ!** НЕЛЬЗЯ ТУШИТЬ ВОСПЛАМЕНИВШЕЕСЯ МАСЛО ИЛИ ЖИР ВОДОЙ, ПОСУДУ С ОГНЕМ НУЖНО ПЛОТНО НАКРЫТЬ КРЫШКОЙ.

**ПОМНИТЕ!** НАИБОЛЕЕ РАСПРОСТРАНЕННЫМИ НЕСЧАСТНЫМИ СЛУЧАЯМИ, СВЯЗАННЫМИ С ПЛИТОЙ, ЯВЛЯЮТСЯ ОЖОГИ!

Обычно они происходят:

- при касании горячих частей плиты;
- при опрокидывании посуды с кипящей жидкостью.

Будьте аккуратны и не допускайте детей к работающей плите.

### 3 ТЕХНИЧЕСКИЕ ХАРАКТЕРИСТИКИ

- Плита отрегулирована для работы на сжиженном газе СПБТ (пропан-бутан) по ГОСТ 20448-90 (высшая теплота сгорания  $H_s$  - 98,4 МДж/м<sup>3</sup> (50,28 МДж/кг)) с давлением (30±5) мбар ((3000±500) Па).

Класс плиты.....	1
Категория плиты.....	I <sub>ЗВ/Р</sub>
Количество горелок, шт. ....	2
Номинальное давление газа, мбар (Па) .....	30 (3000)
Номинальная тепловая мощность горелки*, кВт.....	1,7
Минимальная тепловая мощность (в положении «малое пламя»), кВт .....	0,4
Максимальный расход газа на плите, г/ч .....	243
Размеры плиты (ширина x глубина x высота), см .....	(50 x 37,4 x 10)
Масса, кг не более .....	3,7

Срок службы плиты - 10 лет, по истечении которого необходимо обратиться в организацию, осуществляющую надзор за бытовыми газовыми приборами, для определения возможности и срока дальнейшей эксплуатации плиты или необходимости ее замены.

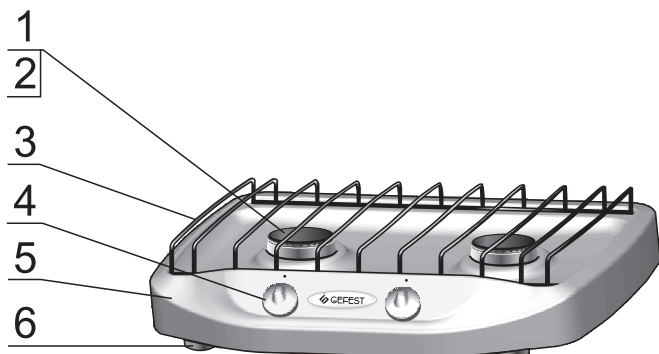
\*Мощность и расход газа указаны при температуре окружающей среды 15 °С и атмосферном давлении 101,3 кПа (по СТБ ЕН 30-1-1-2005)

### 4 КОМПЛЕКТНОСТЬ

Плита, шт	1
Решетка, шт	1
Комплект горелок стола (смеситель, крышка), шт	2
Шланг присоединительный, шт	1
Хомут, шт	1
Прокладка (в штуцер), шт	1
Ножки, шт	4
Руководство по эксплуатации, шт	1
Гарантийная карта, шт	1
Тара, шт	1

## 5 УСТРОЙСТВО И ПОРЯДОК РАБОТЫ

### 5.1 УСТРОЙСТВО



- 1 – крышка
- 2 – смеситель
- 3 – решетка
- 4 – ручка крана
- 5 – корпус
- 6 – ножки

Рис. 1

### 5.2 ПОРЯДОК РАБОТЫ

Управление работой горелок осуществляется с помощью ручек кранов.

#### Символы:

- Кран закрыт
- 🔥 Максимальное пламя
- 🔥 Малое пламя

Краны обеспечивают работу горелок как в режиме «максимальное пламя», так и в фиксированном режиме «малого пламени».

- Включение горелки:
  - Открыть клапан редуктора (на баллоне);
  - Поднести горящую спичку к горелке и повернуть ручку крана против часовой стрелки на четверть оборота. Через 1–2 секунды газ должен загореться равномерно у всех огневых отверстий горелки.
- Чтобы погасить горелку, необходимо закрыть соответствующий кран и перекрыть клапан редуктора.



## 6 ПОДГОТОВКА К РАБОТЕ

### 6.1 УСТАНОВКА

- Плита должна быть подключена только квалифицированным персоналом организаций, имеющих право на установку, подключение и обслуживание газовых плит.
- **ВАЖНО:** ПРИБОР НЕ СЛЕДУЕТ ПРИСОЕДИНЯТЬ К ДЫМОХОДУ. ПРИБОР ДОЛЖЕН БЫТЬ УСТАНОВЛЕН В СООТВЕТСТВИИ С УКАЗАНИЯМИ РУКОВОДСТВА ПО ЭКСПЛУАТАЦИИ И С УЧЕТОМ ТРЕБОВАНИЙ БЕЗОПАСНОСТИ И ТЕХНИЧЕСКОЙ ЭКСПЛУАТАЦИИ, ДЕЙСТВУЮЩИХ В ВАШЕМ РЕГИОНЕ. СЛЕДУЕТ ОБРАТИТЬ ВНИМАНИЕ НА МЕРЫ ПО ВЕНТИЛЯЦИИ ПОМЕЩЕНИЙ.
- Мебель, стоящая рядом с плитой, а также кухонные полотенца, шторы и т.п. должны находиться на безопасном расстоянии, исключающем их воспламенение.
- Плита должна отстоять от поверхности стен не менее чем на 120-150 мм. Минимальное расстояние от стола плиты до навесных шкафов сверху - 850 мм.

#### Выравнивание

- Перед подключением, используя регулировочные ножки, выставить плиту по горизонтали. Горизонтальность можно проверить уровнем или с помощью сковороды, жир на которой должен растекаться равномерно, не скапливаясь у края.

## 6.2 ПОДКЛЮЧЕНИЕ

- Плита отрегулирована для работы на сжиженном газе. При ее подключении к газовому баллону необходимо применять регулятор давления газа. Рекомендуется использовать газовый баллон объемом 5; 12; 27 или 50 л по ГОСТ 15860-84 с соответствующим ему регулятором давления по ГОСТ 21805-94.
- Регулятор давления и баллон в комплект поставки не входят и приобретаются через торговую сеть.
- Подсоединение плиты может осуществляться через неподвижное соединение или через гибкий присоединительный шланг в соответствии с действующими нормами.
- Перед подключением проверить, соответствуют ли условия подключения (вид газа и давление газа) настройке прибора.
- Параметры настройки прибора приведены в маркировке.
- Перед подключением необходимо проверить установку ручек управления в нулевом положении.
- После подключения плиты проверьте работу горелок. Пламя горелок должно быть ровным, без проскоков и отрывов.
- При подключении и установке плиты должны быть соблюдены следующие требования:
  - шланг должен быть доступен для осмотра по всей длине;
  - шланг не должен ничем пережиматься, иметь сильных изгибов и испытывать растягивающие усилия;
  - шланг должен быть длиной не менее 1,5 м;
  - если шланг имеет повреждения, он должен заменяться целиком, ремонт недопустим.

**ЗАПРЕЩАЕТСЯ ПРОВЕРЯТЬ ГЕРМЕТИЧНОСТЬ СОЕДИНЕНИЙ И ИСКАТЬ УТЕЧКИ ГАЗА С ПОМОЩЬЮ СПИЧЕК И ДРУГОГО ОТКРЫТОГО ОГНЯ.**

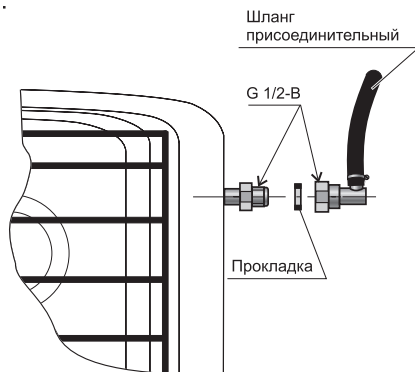


Рис. 2

## 7 ПРАКТИЧЕСКИЕ СОВЕТЫ

- Размеры посуды и режим работы горелок нужно выбирать таким образом, чтобы пламя не выходило за ее края и не «лизало» боковые стенки.  
Оптимально использовать посуду диаметром 160-220 мм.
- **ЗАПРЕЩАЕТСЯ** ИСПОЛЬЗОВАТЬ ПОСУДУ С ВЫПУКЛЫМ ИЛИ ВОГНУТЫМ ДНОМ.
- Пользуйтесь посудой с крышками — это значительно сократит время приготовления.  
Доведя жидкость до кипения, установите такой минимальный режим, при котором не придется снимать или сдвигать крышку.

## 8 ОБСЛУЖИВАНИЕ ПЛИТЫ

### Уход за плитой

- Содержите плиту в чистоте. Чистая плита служит дольше, на ней приятно готовить, и пища получается аппетитней.
- Плиту следует мыть мягкой кухонной губкой, теплой водой с моющим средством для посуды и протирать мягкой тканью. Особую деликатность проявляйте при чистке ручек плиты, на которых нанесены информационные знаки.
- Если снимались ручки кранов, надевать их на стержень следует плавно, без ударов.
- Не пользуйтесь металлической мочалкой, щеткой или ножом для удаления загрязнений. Прикипевшую грязь предварительно размочите.
- Не применяйте абразивные порошки, а также вещества, содержащие кислоты и агрессивные компоненты, которые могут необратимо повредить поверхность плиты.
- Чтобы почистить горелки или помыть стол плиты, горелки удобнее снять.
- Эмалированные крышки горелок и решетку стола можно аккуратно почистить металлической мочалкой или тряпкой с мелким абразивным чистящим порошком.
- **КОНСТРУКЦИЯ НЕ ПРЕДУСМАТРИВАЕТ ОЧИСТКУ ПЛИТЫ ПАРОМ.**

## 9 ВОЗМОЖНЫЕ НЕИСПРАВНОСТИ И МЕТОДЫ ИХ УСТРАНЕНИЯ

Таблица 1

Что происходит	Причина	Как устранить
1. Не горит или вяло горит горелка	- горелка установлена с перекосом; - засорилось сопло.	- правильно установить горелку. - тонкой проволокой или иголкой прочистить сопло.
2. При нагревании клинит ручку крана	Выработалась смазкакрана.	- *заменить смазку в кране.
*Работа выполняется ремонтной службой.		

## 10 ТЕХНИЧЕСКОЕ ОБСЛУЖИВАНИЕ ПЛИТЫ

- Техническое обслуживание плиты проводится специалистами уполномоченных организаций в соответствии с действующими региональными Правилами. По истечении 10 лет эксплуатации плиты техническое обслуживание является обязательным.

## 11 ТРАНСПОРТИРОВАНИЕ И ХРАНЕНИЕ

- Перевозить плиты необходимо в заводской упаковке согласно указанным на ней требованиям манипуляционных знаков.
- Транспорт и хранилища должны обеспечивать защиту плит от атмосферных осадков и механических повреждений.
- Плита должна храниться в упакованном виде в неотапливаемых помещениях при температуре воздуха от минус 50 °С до плюс 40 °С.

## 12 УТИЛИЗАЦИЯ

- Если Вы хотите заменить старую плиту, ее необходимо сдать в специализированную организацию.
- В случае, если плита будет отправлена на свалку, помните, что, попав в детские руки, она может привести к несчастному случаю. Позаботьтесь о том, чтобы сделать ее максимально безопасной.

## 13 ГАРАНТИИ ИЗГОТОВИТЕЛЯ

*Данные гарантийные обязательства не ограничивают определенные законом права потребителей.*

- Гарантийный срок эксплуатации приборов - 2 года со дня продажи через торговую сеть, а при отсутствии отметки о продаже в руководстве по эксплуатации или гарантийной карте - с даты изготовления, за исключением приборов, установленных в общежитиях или других местах общего пользования.
- Гарантийный срок эксплуатации приборов, установленных в общежитиях или других местах общего пользования - 6 месяцев со дня продажи, а при отсутствии отметки о продаже в руководстве по эксплуатации или гарантийной карте - с даты изготовления.
- Гарантийный ремонт производится персоналом уполномоченной сервисной службы.
- Представитель сервисной службы, производящий ремонт, обязан заполнить отрывной изымаемый талон и корешок к нему.
- **ВНИМАНИЕ:** ВО ИЗБЕЖАНИЕ НЕДОРАЗУМЕНИЙ, СВЯЗАННЫХ С ГАРАНТИЙНЫМ ОБСЛУЖИВАНИЕМ, ТРЕБУЙТЕ ОТ ПРОДАВЦА ОБЯЗАТЕЛЬНОГО ЗАПОЛНЕНИЯ ПУНКТА "НАИМЕНОВАНИЕ И АДРЕС СЕРВИСНОЙ СЛУЖБЫ" В РАЗДЕЛЕ "СВИДЕТЕЛЬСТВО ПРОДАЖИ" И ГАРАНТИЙНЫХ ТАЛОНАХ.
- Гарантийные обязательства не выполняются в случае:
  - некомплектности плиты, выявленной потребителем после продажи;
  - обнаружения механических повреждений после продажи, возникших по вине потребителей;
  - несоблюдения правил транспортировки и хранения;
  - несоблюдения правил установки и эксплуатации;
  - разборки и ремонта плиты лицами, не имеющими на это право;
  - использования плиты в коммерческих целях или на предприятиях общественного питания.
  - отсутствия в талоне установки отметки специализированной организации об установке и подключении газового прибора.
- **ВНИМАНИЕ:** Все работы по подключению, обслуживанию и последующему ремонту прибора, должны проводиться только уполномоченным специалистом или персоналом, имеющим лицензию на право установки, подключения и обслуживания бытовых газовых приборов в соответствии с действующим законодательством.
- По вопросам обслуживания и ремонта прибора, как гарантийного, так и послегарантийного, необходимо обращаться к продавцу или в указанные им в гарантийной карте сервисные организации.  
Сервисная служба завода изготовителя окажет помощь и ответит на все Ваши вопросы:

**Унитарное предприятие «Гефест-техника»:**

- для РБ - 8(0162)27-68-27; 27-61-01
- для других стран - +375162 27-68-27; 27-61-01
- адрес электронной почты - [gt.sa@gefest.org](mailto:gt.sa@gefest.org)

**Адреса уполномоченных организаций по обслуживанию техники  
(товарный знак «GEFEST»)**

№ п/п	Наименование уполномоченной организации:	Адрес	Телефон:
<b>Российская Федерация</b>			
1.	ООО ТД «Нева»	445610, г. Тольятти, ул. Базовая, 8а	+7 8482 557980 557990
2.	ООО «Компания АКИ»	394026, г. Воронеж, ул. Машиностроителей, 8	+7 4732 774999
3.	ООО «Престиж-Гефест»	352200, Краснодарский Край, ст. Динская, ул. Полевая 17	+7 8616 254646
4.	ООО «Техбьтпроект»	143980, г. Железнодорожный, ул. Советская, 78	+7 495 9567057 +7 495 6859299
5.	ООО «Луч»	153024, г. Иваново, ул. Заводская, 13	+7 4932 472323 472984
6.	ООО «Фаворит»	350007, г. Краснодар, ул.Захарова, 7/1	+7 8612 100036 100039
7.	ООО «ДВС»	350072, г. Москва, ул. Садовническая, 82, стр. 2	+7 8612 253371
8.	ООО «ТД Джентли»	398042, г. Липецк, Универсальный проезд, 14	+7 4742 310807 353715
9.	ООО Техномир групп	398042, г. Липецк, Универсальный проезд, 14	+7 4742 321979
10.	ООО «РБТК»	127247, г. Москва, Дмитровское шоссе, 100, стр.3	+ 7 495 7304096
11.	ООО «Айова»	356244, Ставропольский край, г. Михайловск, ул. Коллективная, 1	+7 865 5359379 5359378
12.	ООО «Гортез»	г. Москва, ул. Москворечье, 43	+7 495 2535805 +37517 2220101
13.	ООО «Девятка»	141411, г. Москва, Ленинградское шоссе, 354	+7 499 3403099
14.	ООО «Технология»	121351, г. Москва, ул. Молодогвардейская 33/1	+7 495 5508880
15.	ООО «Эстел»	127282, г. Москва, ул. Полярная, 31В стр. 1	+7 495 3801872
16.	ООО «Простор»	115419, г. Москва, ул. Орджоникидзе, 11	+7 495 2323474
17.	ООО «Джа-эла»	111250, г. Москва, Судостроительная вл., 52а	+7 499 6186428 495 2340152
18.	ООО «Бытовая техника»	644076, г. Омск, пр-т Космический, 99/2	+7 3812 543576 322063
19.	ЗАО «Лебединский ТД»	344022, г. Ростов-на-Дону, ул. Днепропетровская, 50В	+7 8632 587302 521689
20.	ООО «Белтехторг»	344111, г. Ростов-на-Дону, Пр-т 40-летия Победы, 117	+7 8632 693810
21.	ООО «Содружество»	344019, г. Ростов-на-Дону, ул. 19-я линия, 57	+7 863 2518544 2955917
22.	ООО «Диорит-Экспо»	347800, Ростовская обл., г. Каменск Шахтинский, ул. Ворошилова, 152	+7 8636 540505 544735 544734
23.	ООО «Веста-Сервис»	170001, г. Тверь, ул. Спартака, 50	+7 4822 323565 420389
24.	ЗАО «Универпроект»	443068, г. Самара, ул. Дыбенко, 120	+7 8462 297873
25.	ООО «Простые решения»	410030, г. Саратов ул. Б.Затонская, 19/21, оф. 27	+7 8452 965436
26.	ООО «Автоконт»	214031, г. Смоленск, ул. Бабушкина, 7	+7 4812 317467
27.	ООО «Ринго»	192174, г. Санкт-Петербург, Большой смоленский пр-т, 6а, офис 417	+7 812 3093311

28.	ИП Балашова	355031, г. Ставрополь, ул. 7-я промышленная, 6	+7 8652 943814 395530
29.	ООО «Газтехника+»	450022, г. Уфа, ул. Губайдуллина, 19, корп. 6	+7 3472 740274
30.	ООО «Группа Центросервис»	141400, Московская обл., г. Химки, ул. Ленинградская, 9	+7 485 5727071 5727072
31.	ООО «Компания Тотал»	400057, г. Волгоград, ул. Армавирская, 2	+7 8442 724010 725333
32.	ООО «Техмаркет»	603127, г. Н. Новгород, ул. Федосеенко, 57	+7 8312 759797
33.	ЗАО « Торговый Дом Транспутьмаш»	104014, г. Москва, ул. 3-я Сокольническая, д. 5, стр. 1	+7 495 6486742 9735403
34.	ООО «Юлас»	350049, г. Краснодар, Аэродромная, 168	+7 8612 282231
35.	ООО «Самара Газ Техника»	443045, г. Самара, ул. Революционная, 76	+7 8462 647850
36.	ООО «Теплотехника сервис»	300041, г. Тула, ул. Оборонная, 37	+7 4872 700069 700078 700070
37.	ООО «ПСГ Система»	191014, г. Санкт-Петербург, ул. Артиллерийская, 1А	+7 812 6040028 6040029
38.	ООО « ТК Техторг»	215806, Смоленская обл. г. Ярцево, ул. Гагарина, 50, кв. 2	+7 495 4843402 4843233 4843647
39.	ООО «Газмаш»	109240, г. Москва, ул. В. Радищевская, 13	+7 495 9157643 9151114
40.	ООО «Поволжье»	420049, г. Казань, ул. Восстания, 60	+7 843 5440366 5440178
41.	ООО «Татгазселькомплект»	420004, г. Казань, ул. Горьковское шоссе 30	+7 843 5577913 5577921 5577923
42.	ООО «Новогазкомплект»	119602, г. Москва, ул. Академика Анохина, д. 6, корп. 3, оф. 511	+7 495 4375348
43.	ООО «Авангард-БТ»	119454, г. Москва, пр-т Вернадского, 24, оф.3	+7 495 3620234 +7 962 9434289
44.	ООО «Газсервис+»	121596, г. Москва, ул. Ташкентская, 7 А	+7 495 2237147 474 2330177
45.	ООО «ВТФ Техника»	г. Кострома, ул. Коммунаров, 5	+7 4542300107
46.	ООО ТД «Мир»	368000, г. Хасавюрт, ул. Набережная, 20	+7 8722 602663 608882 603003
47.	АСЦ «Вятка-сервис»»	196158, г. Санкт-Петербург, Московское шоссе, 5	+7 812 3828803 3712464 3270470
48.	ООО «Технокласс»	400007, г. Волгоград, ул. Metallургов, 29	+7 8442 724010 725333
<b>Украина</b>			
1.	ООО «Кефей»	21008, г. Винница, ул. Пирогова, 154а	+38 0432 561297 561298
2.	ООО «Контрол»	29000, г. Хмельницкий, ул. Прибужская, 20/1	+38 0382 701395 050 4381948
3.	ООО «Артель»	03148, г. Киев, ул. В. Верховинца, 10, оф. 427	+38 044 4070564
4.	ИП Хлыстов	09100, г. Киев, ул. Магнитогорская, 1	+38 044 5012954

5.	ООО «Софт-Лайн»	43006, г. Луцк, ул. Стуса, 11	+38 033 2771023
6.	ООО «Синт»	03680, г. Киев, ул. Желябова, 8/4	+38 044 5017009 4908597 4902552
7.	ООО «Айсберг-Украина»	83112, г. Донецк, ул. Туполева, 17	+38 062 3860550 050 4262077
8.	ООО «Межотраслевой комплекс ЮГ»	49000, г. Днепропетровск, ул. Набережная им. В.И. Ленина, 29а	+38 056 2362945
<b>Латвия</b>			
1.	ООО «Диксонс»	LV-1009, г. Рига, ул. Матиса, 92	+371 27070537
<b>Казахстан</b>			
1.	ТОО «Азия-Гефест»	030003, г. Актобе, ул. Шевченко, 21	+77 132 502177
2.	ТОО «Дом техники - Актау»	130000, Мангистауская обл., г. Актау, 4мкр, злд. 36, ТД «Атлант»	+7 729 524243 502074
3.	ТОО «Кок-Терек и К»	050026, г. Алматы, ул. Богенбай Батыра, 255, кв. 9	+7 727 3274067 3 755876
4.	ТОО «Планета 59»	110000, г. Костанай, ул. Алтынсарина, 144	+7 142 568056 +7 777 3018274
5.	ТОО «Гефест ЮГ»	160016, г. Шымкент, ул. Жобек Жолы	+7 725 2515566 775 2786381 701 2211885
6.	ТОО «Квазар сервис»	150000, г. Петропавловск, ул. Интернациональная, 4	+7 7152 500777 +7 777 192004
7.	ИП Данабаев Н.С.	060007, г. Атырау, ул. Канцева, 4, кв. 6, ТД «Байлык»	+7 722 368430 701 5221661
8.	ТОО «Квант»	090000, г. Уральск, ул. Гагарина, 2/3	+77 112 284619 283737
<b>Молдавия</b>			
1.	ООО ПКФ «Декостар»	MD2068, г. Кишинев, Московский проспект, 6	+37 322 499324 311046
2.	АО ТД «Камелия»	MD2068, г. Кишинев, Московский проспект, 11/1	+37 322 403723
3.	ООО «Грамада»	3200, г. Бендеры, ул. Гагарина, 2/6	+37 355261717
<b>Кыргызстан</b>			
1.	ООО «Планета Трейд Сервис»	720005, г. Бишкек, ул. Байтик Батыра, 72	+99 6312 595930 6772 520037
2.	ОсОО «ХолСтин»	720160, г. Бишкек, ул. Лермонтова, 1Б	+99 6312 604163
<b>Узбекистан</b>			
1.	ООО «Magic Original Trade»	г. Ташкент, ул. Катарал и Мехр, квартал «Ц», 19/1	+9 9871 2500446
2.	ООО «TASH-GEFEST» ООО «Santexkeramin»	111227, Ташкентская обл., Кибрайский р-н, с/с Янгиобод, ул. Ахунбабаева, 43	+99 871 2666401 2648452 99 8909471047
3.	ЧП Афизов А.	г. Самарканд, ул. А. Темура, 32	+99 895 5001529
4.	ООО «Универсал машиный курилиш савдо»	г. Ургенч, ул. Тинчлик, 36	+99 862 5140708
5.	ООО «BELROSSA VDO»	100170, г. Ташкент, п-д Сайрам, 92	+99 871 1203065 +99 891 1337531
<b>Туркменистан</b>			
1.	ЧП Аксенова М. М.	744007, г. Ашгабат, Пр-т Магтымгулы, 56-5	+99 365 812640



<b>Азербайджан</b>			
1.	ЗАО «Гидромашсервис»	AZ1029, г. Баку, пр-т им. Г. Алиева, 119	+99 74124982187
<b>Грузия</b>			
1.	ФНПП «Джорджбели»	г. Тбилиси, ул. Товстоногова, 5	+99 532 965375 355612 8 0172 339078 8 0172 339077

BY  
RU

<b>Ремонтные организации РБ по ремонту газовых и газозлектрических плит и столов бытовых встраиваемых (товарный знак GEFEST):</b>		
Наименование уполномоченной организации:	Адрес:	Телефон:
<b>Брест и Брестская область</b>		
ремонтно-технический участок СП ОАО «Брестгазоаппарат» и унитарного предприятия «Гефест-техника»	г.Брест, ул. Орджоникидзе, 35	8-0162-23-50-97
УП «Брестоблгаз»	г. Брест, ул. Генерала Попова, 16	8-0162-20-98-87
МПУ «Брестмежрайгаз»	г. Брест, ул. Я. Купалы, 80	8-0162-44-60-93
ОАО «Кантор-сервис»	г. Кобрин, ул. Интернациональная, 1	8-01642-22-4-11
ООО «Лучший мастер»	г. Минск, ул. Гурского, 37	8-017-277-34-19
УП «Белрембытэлектро»	г. Минск, ул. Чкалова, 30	8-017-207-80-82
<b>Витебск и Витебская область</b>		
УП «ВитебскГаз»	г. Витебск, ул. Терешковой, 3	8-0212-47-20-30; 8-0212-48-78-71
ЧТУП «Гефестион»	г. Новополоцк, ул. Калинина, 3	8-0214-53-63-65
<b>Гродно и Гродненская область</b>		
ПРУП «Гроднооблгаз»	г. Гродно, пр. Космонавтов, 60/1	8-0152-79-00-85
ПУ «Гродномежрайгаз»	г. Гродно, ул. Карского, 4	8-0152-79-01-19 8-0152-79-01-26
ООО «Лучший мастер»	г. Минск, ул. Гурского, 37	8-017-277-34-19
УП «Белрембытэлектро»	г. Минск, ул. Чкалова, 30	8-017207-80-82
<b>Минск и Минская область</b>		
ПРУП «Минскоблгаз»	г. Минск, ул. Гурского, 9	8-017-251-51-11
УП «МИНГАЗ»	г. Минск, ул. Ботаническая, 11	8-017-299-29-21 8-017-295-10-76 8-017-223-51-56 8-017-208-94-11 8-017-275-11-75 8-017-280-11-20 8-017-262-01-20 8-017-255-01-40 8-017-288-96-63 8-017-299-28-75
ООО «Лучший мастер»	г. Минск, ул. Гурского, 37	8-017-277-34-19
УП «Белрембытэлектро»	г. Минск, ул. Чкалова, 30	8-017-207-80-82
<b>Могилев и Могилевская область</b>		
ПРУП «Могилевооблгаз»	г. Могилев, ул. Габровская, 11	8-0222-48-03-87
ОПГХ «Могилевмежрайгаз»	г. Могилев, ул. Габровская, 11	8-0222-46-39-24
ООО «Лучший мастер»	г. Минск, ул. Гурского, 37	8-017-277-34-19
УП «Белрембытэлектро»	г. Минск, ул. Чкалова, 30	8-017-207-80-82
<b>Гомель и Гомельская область</b>		
РПУП «Гомельоблгаз»	г. Гомель, ул. Гагарина, 17	8-0232-70-04-18
МПУ «Гомельмежрайгаз»	г. Гомель, ул. Владимираова, 4	8-0232-42-87-21
ООО «Лучший мастер»	г. Минск, ул. Гурского, 37	8-017-277-34-19
УП «Белрембытэлектро»	г. Минск, ул. Чкалова, 30	8-017-207-80-82

<b>Пункты реализации запасных частей:</b>		
Наименование организации:	Адрес:	Телефон:
<b>Брест и Брестская область</b>		
магазин "GEFEST"	г. Брест, ул. Горького, 4	8-0162-23-44-44
магазин	г. Брест, ул. Я. Купалы, 82/1	8-0162-44-64-89
магазин "GEFEST"	г. Барановичи, ул. Комсомольская, 9	8-0163-42-17-90
магазин "Газ в быту"	г. Барановичи, ул. Рагули, 65	8-0163-42-47-55
магазин	г. Береза, ул. Красноармейская, 93/1	8-01643-34-92-76
магазин "Газовик"	г. Иваново, ул. Карбышева, 24	8-01652-22-57-72
магазин	г. Лунинец, ул. Промышленная, 10	8-01647-73-13-19
ОДО "Промстройиндустрия"	г. Пинск, ул. Пушкина, 5	8-0165-32-43-37
магазин	г. Столин, ул. Пинская	8-029-825-04-53
магазин "Техника для дома"	г. Столин, ул. ИПД-67	8-0165-31-60-83 8-029-656-54-72
<b>Витебск и Витебская область</b>		
магазин "Метан"	г. Витебск, ул. П. Бровки, 16а	8-0212-22-81-37
магазин "GEFEST"	г. Витебск, ул. Жесткова, 8/1	8-0212-48-86-82 8-029-672-66-80 8-029-878-88-24
магазин "Метан"	г. Орша, ул. 1-го мая, 127	8-02161-27-88-74
магазин "Газ, уют, тепло"	г. Орша, ул. Могилевская, 41	8-029-713-38-23
магазин "Метан"	г. Шумилино, ул. Юбилейная, 28	8-02130-42-8-19 8-02130-42-5-01
магазин "Газовое оборудование"	г. Новополоцк, ул. Калинина, 2А	8-0214-39-45-35
магазин "Газовое оборудование"	г. Верхнедвинск, ул. Советская, 44	8-033-317-41-53
магазин "Газовое оборудование"	г. Лепель, ул. Ульянка, 30а	8-02132-51-4-17
<b>Гомель и Гомельская область</b>		
магазин "Интеграл"	г. Гомель, пр-т Ленина, 59	8-0232-71-98-81
<b>Гродно и гродненская область</b>		
магазин	г. Гродно, ул. Карского, 2	8-0152-79-01-73
магазин "Газ в быту"	г. Гродно, ул. Дзержинского, 40	8-0152-77-21-28 8-029-633-39-95
магазин "Газ в быту"	г. Гродно, ул. Лен. Комсомол, 6а	8-0152-41-83-88
магазин "GEFEST"	г. Лида, ул. Советская, 29	8-0154-60-00-60
<b>Минск и Минская область</b>		
магазин "GEFEST"	г. Борисов, ул. Лопатина, 36	8-029-234-47-40
магазин "GEFEST"	г. Минск, пр-т Партизанский, 18А	8-017-345-97-67
магазин "GEFEST"	г. Минск, ул. Осипенко, 2	8-017-233-74-11 8-017-233-74-82
магазин VIGO "Газовое оборудование"	г. Минск, ул. Вельского, 14	8-017-205-04-05 8-029-304-05-05
"Теплосфера"	г. Минск, ул. Гурского, 37	8-017-277-34-19 8-017-207-45-45
ТЦ "Экспобел", пав. 243 "Гефест"	г. Минск	8-029-605-34-95 8-017-542-06-27
магазин "GEFEST"	г. Минск, пр-т Партизанский, 8	8-029-576-90-22 8-017-380-15-46
магазин "Конвекция"	г. Молодечно, ул. Вокзальная, 1а	8-029-363-02-27
<b>Могилев и Могилевская область</b>		
магазин	г. Могилев, ул. Гагарина, 83	8-0222-66-94-61