

**DEXP**

**РУКОВОДСТВО ПОЛЬЗОВАТЕЛЯ**

# Гриль DEXP GRL-2000S

## **Уважаемый покупатель!**

Благодарим Вас за выбор продукции, выпускаемой под торговой маркой «DEXP». Мы рады предложить Вам изделия, разработанные и изготовленные в соответствии с высокими требованиями к качеству, функциональности и дизайну. Перед началом эксплуатации прибора внимательно прочитайте данное руководство, в котором содержится важная информация, касающаяся Вашей безопасности, а также рекомендации по правильному использованию прибора и уходу за ним. Позаботьтесь о сохранности настоящего Руководства, используйте его в качестве справочного материала при дальнейшем использовании прибора.

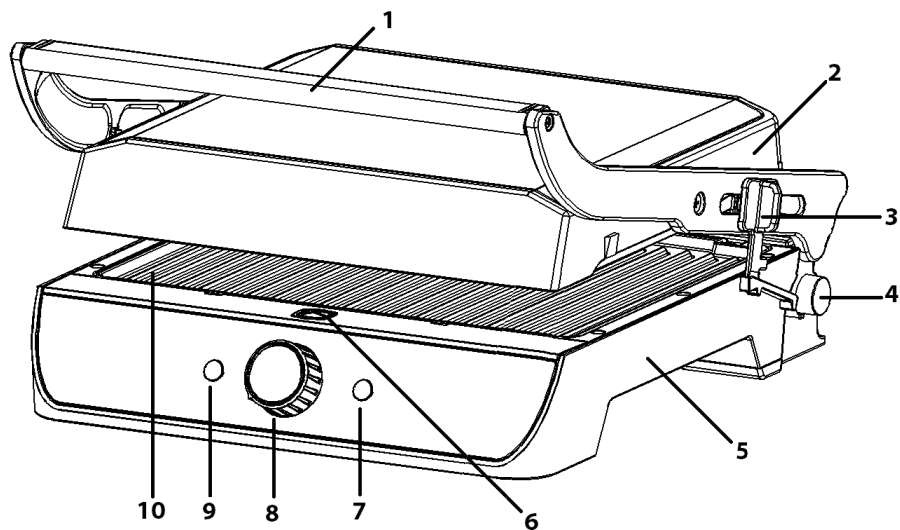
# Назначение устройства

Данное устройство предназначено для приготовления блюд на жару.

## Меры предосторожности

1. Перед подключением устройства убедитесь, что указанное на нем напряжение соответствует напряжению местной электросети с заземлением.
2. Не размещайте устройство в непосредственной близости от источников воды. Не подставляйте устройство и шнур питания под струю воды и не погружайте полностью в воду.
3. Не устанавливайте прибор вблизи нагревательных элементов, газовых плит, электропечей и т.д.
4. Устройство не предназначено для использования детьми и лицами с ограниченными физическими, сенсорными или умственными способностями, кроме случаев, когда над ними осуществляется контроль другими лицами, ответственными за их безопасность.
5. Соблюдайте осторожность при обращении с устройством: некоторые участки поверхности нагреваются до высокой температуры, что может привести к ожогам. Используйте прихватки, прикасайтесь только к регуляторам во время работы прибора, открывайте крышку гриля только за специальную ручку.
6. Не используйте металлические или острые кухонные принадлежности при обращении с грилем во избежание порчи антипригарного покрытия. Используйте только деревянные или пластиковые лопатки, кухонные щипцы и т.д.
7. Не оборачивайте приготовляемую еду в фольгу, пищевую пленку или полиэтиленовые пакеты во избежание порчи устройства и риска возникновения пожара.
8. Не оставляйте еду остывать на поверхности гриля, убирайте продукты по готовности.
9. Не оставляйте устройство без присмотра во время работы. Данное устройство не рассчитано на управление при помощи программного модуля, внешнего таймера или пульта дистанционного управления.
10. Всегда отключайте прибор после использования и во время чистки. Перед чистой или длительным хранением убедитесь, что устройство полностью остыло.
11. Соблюдайте осторожность при перемещении устройства, наполненного горячими жидкостями, маслом и т.д. Вы можете обжечься.
12. Данное устройство предназначено исключительно для использования в быту. Используйте прибор только по назначению.
13. Не допускайте, чтобы шнур питания перегибался о край столешницы или касался горячих поверхностей. Используйте только оригинальные аксессуары.
14. Оберегайте прибор от воздействия острых предметов, абразивных составов и других объектов, которые могут его повредить.
15. Не разбирайте устройство самостоятельно во избежание поражения электрическим током. Обратитесь в авторизованный сервисный центр.
16. Не используйте устройство после падения, а также при наличии видимых повреждений прибора или шнура электропитания. Обратитесь в сервисный центр.

## Схема устройства



1. Ручка гриля.
2. Верхний гриль.
3. Регулятор уровня подъема крышки.
4. Кнопка раскладывания устройства на 180 °.
5. Нижний гриль.
6. Кнопка высвобождения жарочной поверхности.
7. Индикатор нагрева.
8. Регулятор температуры.
9. Индикатор питания.
10. Жарочная поверхность.

# Инструкция по эксплуатации

Перед первым использованием внимательно прочитайте инструкцию и очистите все элементы устройства, как описано в разделе «Чистка и уход».

**Примечание:** при первом использовании устройства возможно появление небольшого количества дыма или запаха, это нормально и не является неисправностью.

Данное устройство обычно используется в закрытом положении для оптимального приготовления блюд: верхняя часть гриля раскрывается не полностью.

Вы также можете использовать данное устройство в полностью раскрытом положении (на 180 °) для увеличения площади рабочей поверхности. В этом случае поднимите крышку гриля, а затем нажмите кнопку раскладывания, придерживая крышку гриля за ручку, и опустите ее (крышку) до упора вниз.

1. Выберите положение, в котором будет работать устройство (в закрытом или полностью раскрытом состоянии), а затем подключите устройство к сети.
2. Для достижения оптимального результата перед использованием смажьте жарочные поверхности гриля небольшим количеством растительного масла, удалите масляные излишки полотенцем.
3. Переведите регулятор температуры в желаемое положение, загорится красный индикатор, означающий, что устройство перешло в режим нагрева. Как только гриль нагреется до требуемой температуры, загорится зеленый световой индикатор (приблизительное время нагрева устройства — 3-5 минут).
4. После того, как жарочные поверхности разогрелись до требуемой температуры, разместите продукт на поверхности и приступите к приготовлению, соблюдая меры предосторожности.

**Примечание:** использование гриля в закрытом состоянии позволяет приготовить продукт быстрее. При одновременном приготовлении нескольких продуктов в закрытом гриле подбирайте продукты приблизительно одинаковой толщины во избежание неравномерного приготовления.

## Технические характеристики

- Напряжение: 220-240 В.
- Частота: 50/60 Гц.
- Мощность: 2100 Вт.
- Антипригарное покрытие.
- Съёмные жарочные поверхности, подходящие для чистки в посудомоечной машине.
- Материал корпуса: нержавеющей сталь, пластик.

## Чистка и уход

Данное устройство не имеет внутренних элементов обслуживаемых пользователем. В случае возникновения сбоев в работе устройства обратитесь в сервисный центр.

1. Отсоедините устройство от сети. Убедитесь, что оно полностью остыло.
2. Раскройте гриль на 180 °.
3. Нажмите кнопку для высвобождения жарочной поверхности, пластина отойдет от корпуса гриля. Возьмите пластину двумя руками и аккуратно вытащите ее из фиксирующих скоб. Прделайте то же самое для второй пластины.
4. Помойте пластины в теплой воде с использованием моющего средства или поместите их в посудомоечную машину.
5. Убедитесь, что пластины полностью высохли прежде, чем устанавливать их на гриле.
6. Протрите остальные поверхности гриля влажной чистой тканью.
  - Никогда не погружайте устройство в воду целиком.
  - Не используйте грубые и абразивные вещества, а также растворители для очистки устройства.
  - Никогда не используйте мыльные губки, металлические вехотки и мочалки для чистки устройства.
7. Отсоедините лотки для сбора жира, используя перчатки. Помойте лотки в теплой воде, при необходимости используя моющее средство, или поместите их в верхнюю секцию посудомоечной машины.

**Примечание:** перед очисткой лотков для сбора жира убедитесь, что температура жира и масляных осадков ниже 40 °С, во избежание ожогов.

## Перед длительным хранением

1. Убедитесь, что устройство очищено и полностью высохло.
2. Закройте гриль, смотайте провод в основание гриля.
3. Храните устройство в сухом и темном месте, недоступном для детей.

## Правила и условия монтажа, хранения, перевозки (транспортировки), реализации и утилизации

- Хранение и перевозка прибора должны осуществляться в сухих местах.
- Реализация прибора должна производиться согласно действующему законодательству РФ.
- После окончания срока службы изделия его нельзя выбрасывать вместе с обычным бытовым мусором. Вместо этого оно подлежит сдаче на утилизацию в соответствующий пункт приема электрического и электронного оборудования для последующей переработки и утилизации в соответствии с федеральным или местным законодательством. Обеспечивая правильную утилизацию данного продукта, Вы помогаете сберечь природные ресурсы и предотвращаете ущерб для окружающей среды и здоровья людей, который возможен в случае ненадлежащего обращения. Более подробную информацию о пунктах приема и утилизации данного продукта можно получить в местных муниципальных органах или на предприятии по вывозу бытового мусора.
- При обнаружении неисправности прибора следует немедленно обратиться в авторизованный сервисный центр или утилизировать прибор.



### Дополнительная информация

**Изготовитель:** Антроник Электрикал Эпплайнс Ко., Лтд.  
Промпарк Линьпу №39, Линьшань, Юйяо, г. Нинбо, Китай.

**Уполномоченное изготовителем лицо:** ООО «Атлас»,  
690068, Приморский край, г. Владивосток, пр-т 100 лет Владивостоку, 155,  
корп. №3.

Изделие имеет сертификат соответствия, выданный Государственным органом по Сертификации.

Номер ТС: RU C-CN.АБ15.В.06116.

Орган по сертификации: общество с ограниченной ответственностью «ЦЕНТРО-ТЕСТ».

Срок действия: 23.01.2018 по 22.01.2021 включительно.

Внешний вид изделия и его характеристики могут подвергаться изменениям без предварительного уведомления.

Комплектация прибора может меняться без предварительного уведомления.

**Адрес в интернете:** [www.dexp.club](http://www.dexp.club)



Товар изготовлен (мм.гггг.): \_\_\_\_\_

V.1

[www.dexp.club](http://www.dexp.club)