

REDMOND

Гриль SteakMaster RGM-M805

Руководство по эксплуатации

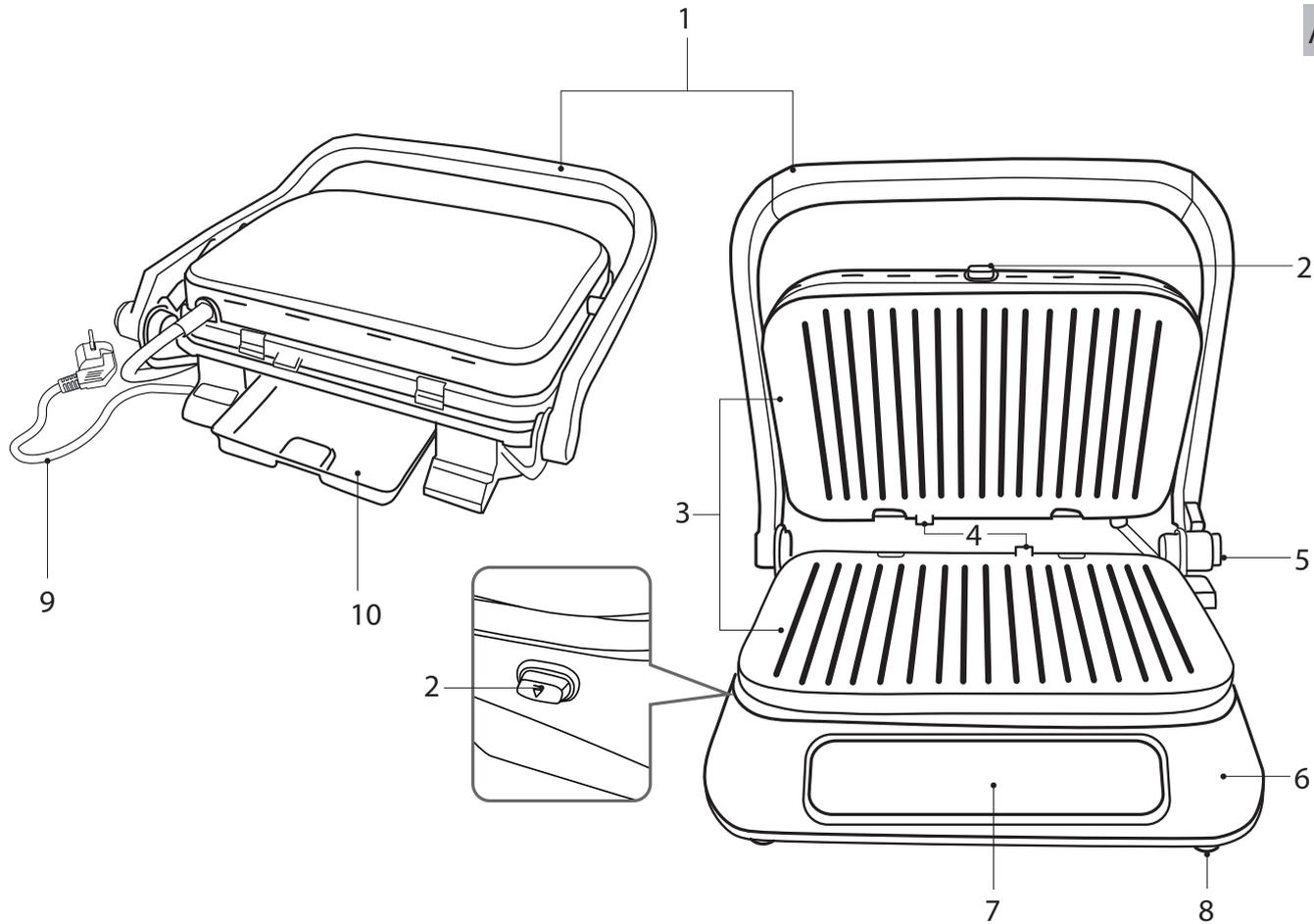


Если вы не получили требуемое качество обслуживания в сервисе, обращайтесь в головной сервисный центр по контактному данным, указанным в условиях гарантийного обслуживания

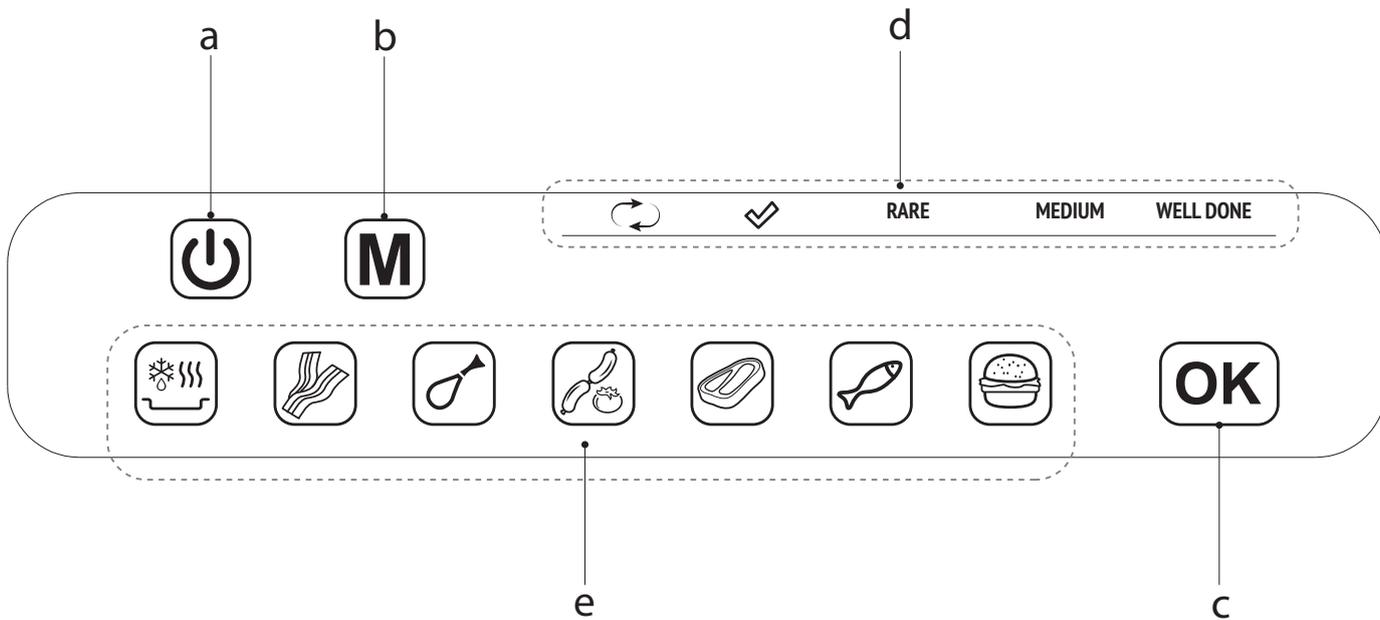
RUS	7
UKR	12
KAZ	17

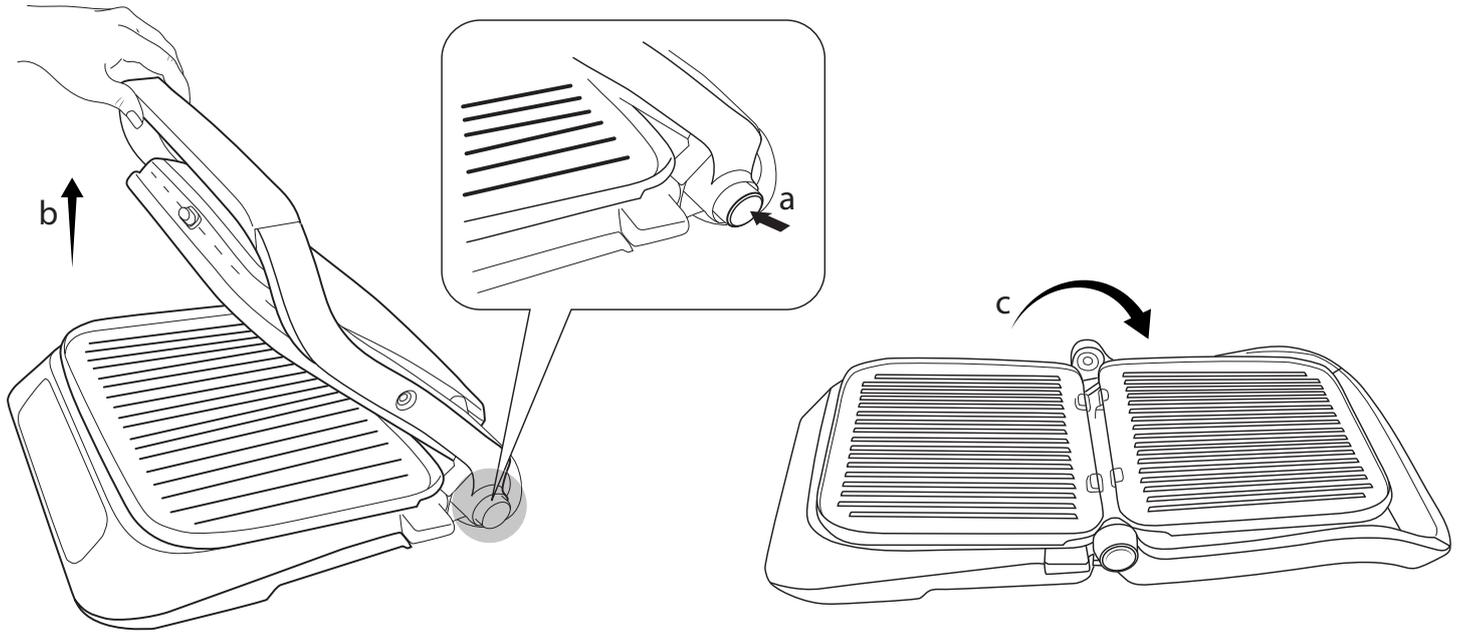
СОДЕРЖАНИЕ

Меры безопасности	7
Технические характеристики	8
Комплектация	8
Устройство модели	9
Панель управления	9
I. ПЕРЕД НАЧАЛОМ ИСПОЛЬЗОВАНИЯ	9
II. ЭКСПЛУАТАЦИЯ ПРИБОРА	9
Умный режим приготовления	9
Ручной режим приготовления	10
Ошибки при приготовлении и способы их устранения	10
III. УХОД ЗА ПРИБОРОМ	10
Хранение и транспортировка	10
IV. ПЕРЕД ОБРАЩЕНИЕМ В СЕРВИС-ЦЕНТР	11
V. ГАРАНТИЙНЫЕ ОБЯЗАТЕЛЬСТВА	11

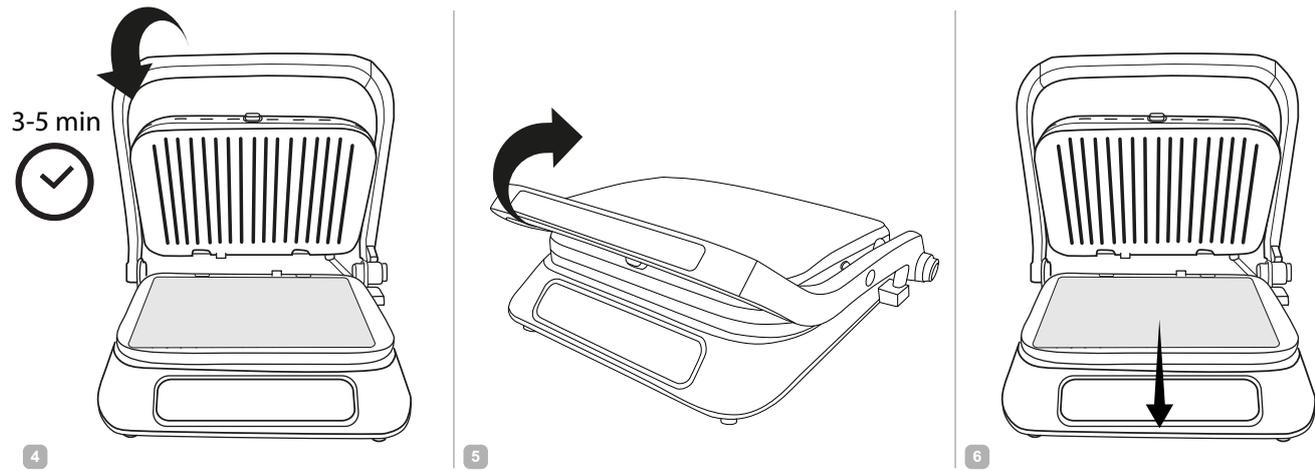
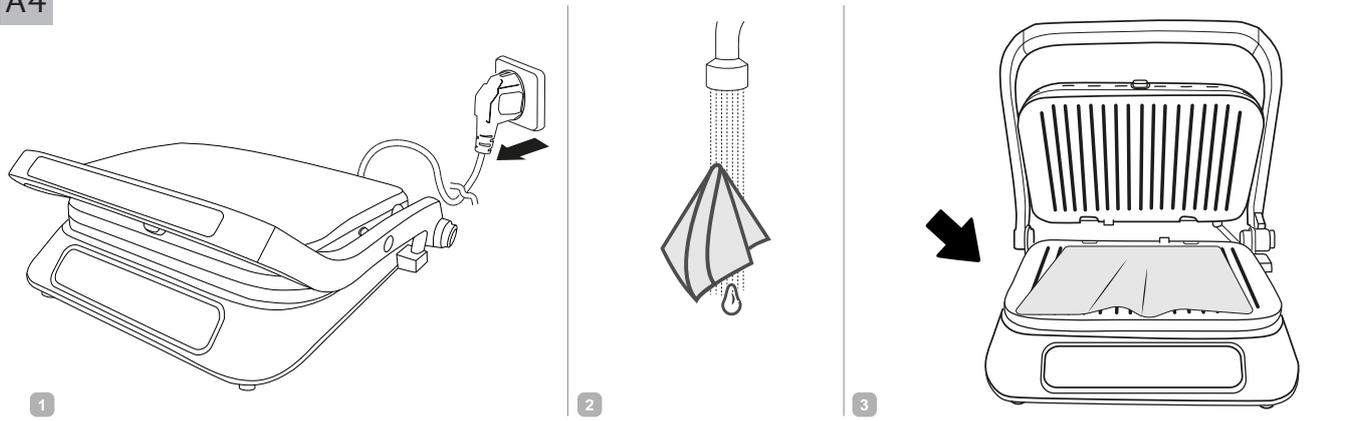


A2





A4



УВАЖАЕМЫЙ ПОКУПАТЕЛЬ!

Благодарим вас за то, что отдали предпочтение бытовой технике REDMOND. REDMOND — это качество, надежность и неизменно внимательное отношение к потребностям клиентов. Надеемся, что вам понравится продукция компании и вы также будете выбирать наши изделия в будущем. Гриль SteakMaster RGM-M805 — современный высокотехнологичный прибор для приготовления пищи.

Хотите узнать больше? Посетите наш сайт www.redmond.company.

Здесь вы найдете актуальную информацию о предлагаемой технике REDMOND и ожидаемых новинках, сможете получить консультацию онлайн, а также заказать продукцию REDMOND и оригинальные аксессуары к ней в нашем интернет-магазине.

Служба поддержки пользователей REDMOND в России: 8-800-200-77-21 (звонок по России бесплатный).

 *Прежде чем использовать данное изделие, внимательно прочитайте руководство по эксплуатации и сохраните его в качестве справочника. Правильное использование прибора значительно продлит срок его службы.*

Меры безопасности и инструкции, содержащиеся в данном руководстве, не охватывают все возможные ситуации, которые могут возникнуть в процессе эксплуатации прибора. При работе с устройством пользователь должен руководствоваться здравым смыслом, быть осторожным и внимательным.

МЕРЫ БЕЗОПАСНОСТИ

- Производитель не несет ответственности за повреждения, вызванные несоблюдением требований по технике безопасности и правил эксплуатации изделия.
- Данный электроприбор может применяться в квартирах, загородных домах, гостиничных номерах, бытовых помещениях магазинов, офисов или в других подобных условиях непромышленной эксплуатации. Промышленное или любое другое нецелевое использование устройства будет считаться нарушением условий надлежащей эксплуатации изделия. В этом случае производитель не несет ответственности за возможные последствия.
- Перед подключением устройства к электросети проверьте, совпадает ли ее напряжение с номинальным напряжением питания прибора (см. технические характеристики или заводскую табличку изделия).

- Используйте удлинитель, рассчитанный на потребляемую мощность прибора: несоответствие параметров может привести к короткому замыканию или возгоранию кабеля.
- Подключайте прибор только к розеткам, имеющим заземление, — это обязательное требование защиты от поражения электрическим током. Используя удлинитель, убедитесь, что он также имеет заземление.
- Не оставляйте работающий прибор без присмотра. Прибор не предназначен для работы с помощью внешнего таймера или отдельной системы удаленного управления.

STOP *Во время работы металлические части прибора нагреваются. Не прикасайтесь к ним руками, когда устройство подключено к электросети. Никогда не прикасайтесь к внутренним поверхностям нагретого прибора.*

- Продукты могут гореть, поэтому прибор не следует использовать вблизи или под легковоспламеняющимися материалами, например, занавесками.
- Выключайте прибор из розетки после использования, а также во время его очистки или перемещения. Извлекайте электрошнур сухими руками, удерживая его за штепсель, а не за провод.
- Не протягивайте шнур электропитания в дверных проемах или вблизи источников тепла. Следите за тем, чтобы электрошнур не перекручивался и не перегибался, не соприкасался с острыми предметами, углами и кромками мебели.

STOP *ПОМНИТЕ: случайное повреждение кабеля электропитания может привести к неполадкам, которые не соответствуют условиям гарантии, а также к поражению электротоком. При повреждении шнура питания его замену, во избежание опасности, должен производить изготовитель, сервисная служба или аналогичный квалифицированный персонал.*

- Используйте прибор только по назначению. Использование прибора в целях, отличавшихся от указанных в данном руководстве, является нарушением правил эксплуатации.
 - Не накрывайте прибор во время работы. Это может привести к перегреву и поломке прибора.
 - Запрещена эксплуатация прибора на открытом воздухе: попадание влаги или посторонних предметов внутрь корпуса устройства может привести к его серьезным повреждениям.
- STOP** **ВНИМАНИЕ!** Во избежание некорректной работы прибора и возникновения постороннего запаха при эксплуатации не допускайте попадания жидких ингредиентов и частиц пищи между панелями и корпусом.
- Перед очисткой прибора убедитесь, что он отключен от электросети и полностью остыл. Строго следуйте инструкциям по очистке прибора.
- STOP** **ЗАПРЕЩАЕТСЯ** погружать корпус прибора в воду или помещать его под струю воды!
- Детям в возрасте 8 лет и старше, а также лицам с ограниченными физическими, сенсорными или умственными способностями или с недостатком опыта или знаний, можно пользоваться прибором только под присмотром и/или в том случае, если они были проинструктированы относительно безопасного использования прибора и осознают опасности, связанные с его использованием. Дети не должны играть с прибором. Держите прибор и его сетевой шнур в месте недоступном для детей младше 8 лет. Очистка и обслуживание устройства не должны производиться детьми без присмотра взрослых.
 - Упаковочный материал (пленка, пенопласт и т.д.) может быть опасен для детей. Опасность удушья! Храните его в недоступном для детей месте.

- Запрещены самостоятельный ремонт прибора или внесение изменений в его конструкцию. Ремонт прибора должен производиться исключительно специалистом авторизованного сервис-центра. Непрофессионально выполненная работа может привести к поломке прибора, травмам и повреждению имущества.



ВНИМАНИЕ! Запрещено использование прибора при любых неисправностях.



ОСТОРОЖНО! Горячая поверхность!

Технические характеристики

Модель.....	SteakMaster RGM-M805
Мощность.....	2100 Вт
Напряжение.....	220-240 В, 50 Гц
Защита от поражения электротоком	класс I
Защита от перегрева	есть
Материал корпуса	нержавеющая сталь, пластик
Покрытие панелей	антипригарное
Диапазон температур нагрева.....	0-240°C
Автоматическое определение времени приготовления	есть
Автоматическое определение толщины закладываемого продукта	есть
Автоматическое отключение.....	по окончании приготовления
Индикация процесса приготовления.....	светодиодная
Индикация степени прожарки.....	есть
Автоматические программы	7
Ручной режим.....	есть
Отсек для хранения шнура электропитания.....	есть
Габаритные размеры	356 × 325 × 168 мм
Вес нетто.....	4,5 кг ± 3%
Длина электрошнура.....	0,8 м

Комплектация

Гриль.....	1 шт.
Съемный поддон для сбора масла/жира	1 шт.
Съемные панели со встроенным нагревательным элементом.....	2 шт.

Книга рецептов	1 шт.
Руководство по эксплуатации	1 шт.
Сервисная книжка	1 шт.

Производитель имеет право на внесение изменений в дизайн, комплектацию, а также в технические характеристики изделия в ходе постоянного совершенствования своей продукции без дополнительного уведомления об этих изменениях.

Устройство модели (схема А1, стр. 3)

1. Ручка
2. Кнопка отсоединения панели
3. Съёмные панели со встроенными нагревательными элементами для равномерного распределения тепла
4. Желоб для слива масла/жира
5. Ограничитель
6. Основание с отсеком для хранения шнура электропитания
7. Панель управления
8. Прорезиненные ножи
9. Шнур электропитания
10. Съёмный поддон для сбора масла/жира

Панель управления (схема А2, стр. 4)

- а. Кнопка  – включение/выключение прибора
 - б. Кнопка  – переход в ручной режим
 - в. Кнопка  – запуск процесса нагрева
 - д. Индикаторы процесса приготовления:
 -  – предварительный нагрев
 -  – готовность к работе
 - RARE – слабая прожарка
 - MEDIUM – средняя прожарка
 - WELL DONE – сильная прожарка
- е. Кнопки выбора автоматических программ приготовления:
-  – разморозка / разогрев
 -  – приготовление бекона
 -  – приготовление птицы
 -  – приготовление сосисок
 -  – приготовление мяса
 -  – приготовление рыбы
 -  – приготовление котлет и бургеров

I. ПЕРЕД НАЧАЛОМ ИСПОЛЬЗОВАНИЯ

Аккуратно достаньте изделие и его комплектующие из коробок. Удалите все упаковочные материалы и рекламные наклейки.

 **Обязательно сохраните на месте предупреждающие наклейки, наклейки-указатели (при наличии) и табличку с серийным номером изделия на его корпусе!**

После транспортировки или хранения при низких температурах необходимо выдержать прибор при комнатной температуре не менее 2 часов перед включением.

Полностью разморозьте электрошнур. Корпус прибора протрите влажной тканью, съёмные детали промойте теплой водой с использованием мягкого мыльного раствора. Тщательно просушите все элементы прибора перед подключением к электросети.

Установите прибор на ровную твердую сухую горизонтальную поверхность так, чтобы выходящий из-под крышки горячий пар не попадал на обои, декоративные покрытия, электронные приборы и другие предметы или материалы, которые могут пострадать от повышенной влажности и температуры.

Перед использованием убедитесь в том, что внешние и видимые внутренние части прибора не имеют повреждений, сколов и других дефектов.

II. ЭКСПЛУАТАЦИЯ ПРИБОРА

Умный режим приготовления

Допускается приготовление только при закрытой крышке. При использовании данного режима время приготовления определяется прибором автоматически, исходя из выбранного типа продукта и его толщины. Вы можете контролировать степень прожарки по вашему вкусу и снять готовящийся продукт на любом этапе.

1. Подготовьте ингредиенты согласно выбранному рецепту.
2. Подключите прибор к электросети, прибор подаст звуковой сигнал, вся индикация панели на несколько секунд загорится, затем погаснет.
3. Включите прибор, нажав кнопку , индикаторы процесса приготовления будут поочередно загораться.
4. Выберите подходящий тип продукта, нажав соответствующую кнопку на панели управления. Загорится подсветка кнопки, индикаторы процесса приготовления будут мигать.
5. Для подтверждения нажмите кнопку . Прибор подаст звуковой сигнал, начнется процесс нагрева, индикатор  будет мигать.
6. По достижении необходимой температуры прибор подаст 3 звуковых сигнала, индикатор  будет гореть непрерывно, индикатор  начнет мигать. Поднимите крышку прибора за ручку и расположите продукты на нижней панели.

 **Антипригарное покрытие панелей в большинстве случаев позволяет готовить без использования масла. Однако при необходимости вы можете нанести на рабочую поверхность панелей небольшое количество растительного или сливочного масла.**

7. Прижмите продукты верхней панелью, не прилагайте чрезмерных усилий. В течение нескольких секунд прибор определит толщину закладки и время приготовления. Вы

можете контролировать степень готовности продукта, ориентируясь на индикаторы, например, чтобы получить мясо слабой прожарки, снимите его, когда индикатор RARE перестанет мигать и станет гореть непрерывно. Аналогично, непрерывно горящий индикатор MEDIUM означает среднюю, а WELL DONE – сильную степень прожарки. При каждом изменении степени прожарки прибор подаст 5 звуковых сигналов.

i В режиме разморозки/разогрева индикаторы степени прожарки обозначают этапы работы программы. Прибор подаст звуковые сигналы только по завершении процесса.

📖 Для достижения оптимального результата следуйте указаниям прилагаемой к прибору книги рецептов.

8. По окончании приготовления (когда индикатор WELL DONE перестанет мигать), прибор подаст 8 звуковых сигналов и автоматически отключится. Вы можете выключить прибор вручную на любом этапе, нажав кнопку **⏻**. Аккуратно поднимите крышку прибора и снимите продукты, используя деревянные или силиконовые кухонные принадлежности.

STOP Не используйте металлические кухонные принадлежности – они могут повредить антипригарное покрытие панелей.

Ручной режим приготовления

Допускается приготовление при закрытой и открытой крышке. Вы также можете использовать прибор в режиме барбекю, для этого нажмите на ограничитель и раскройте крышку прибора на 180°, как показано на схеме **A3** (стр. 5).

1. Подготовьте ингредиенты согласно выбранному рецепту.
2. Подключите прибор к электросети, прибор подаст звуковой сигнал, вся индикация панели на несколько секунд загорится, затем погаснет.
3. Включите прибор, нажав кнопку **⏻**.
4. Нажмите кнопку **M**, чтобы перевести прибор в ручной режим.
5. Нажмите кнопку **OK**, чтобы запустить процесс нагрева, индикатор **⌚** будет мигать.
6. По достижении необходимой температуры прибор подаст три звуковых сигнала, индикатор **⌚** будет гореть непрерывно, остальные индикаторы будут поочередно загораться. Расположите продукты на панелях прибора.
7. В данном режиме происходит постоянный нагрев панелей, а время приготовления определяется вашим вкусом. По окончании приготовления выключите прибор, нажав кнопку **⏻**.

Ошибки при приготовлении и способы их устранения

Проблема	Причина	Способ решения
Блюдо не приготовилось до конца	Открытие прибора в процессе приготовления	В процессе приготовления старайтесь не открывать крышку прибора раньше рекомендуемого времени
	Продукт помещен на холодную панель	Выкладывайте продукт на разогретую панель
	Недостаточное время приготовления	Увеличьте время приготовления

Проблема	Причина	Способ решения
Блюдо пригорает	Продукт следует готовить с использованием масла	Смажьте разогретую панель маслом
	Блюдо готовится слишком долго	Сократите время приготовления
Блюдо пересыхает	Блюдо готовится слишком долго	Сократите время приготовления
Блюдо прилипает	Длительное приготовление без масла	Смажьте панель маслом или сократите время приготовления

📖 Для достижения оптимального результата рекомендуем воспользоваться прилагаемой к прибору книгой рецептов.

III. УХОД ЗА ПРИБОРОМ

Перед очисткой прибора убедитесь, что он отключен от электросети и полностью остыл. Производите очистку прибора после каждого использования.

ЗАПРЕЩАЕТСЯ помещать корпус прибора, штепсель и шнур электропитания под струю воды или погружать их в воду.

ЗАПРЕЩАЕТСЯ использовать при очистке губки с абразивным жестким покрытием и любые химически агрессивные или другие вещества, не рекомендованные для применения с предметами, контактирующими с пищей. Используйте только мягкую сторону губки!

Порядок очистки съемных металлических панелей см. на схеме **A4**, стр. 6. По завершении данной процедуры протрите панели сухой мягкой тканью или бумажной салфеткой.

⚠ Данный способ наиболее эффективен через минуту после отключения прибора от электросети, поэтому будьте аккуратны и не касайтесь прибора во избежание ожогов.

Съемные панели также можно очищать в посудомоечной машине.

В процессе приготовления жир и масло стекают через специальные желоба в панелях в поддон. Поддон и панели очищайте после каждого использования с обеих сторон, промывая в теплой воде с использованием мягкого моющего средства.

Следите за чистой нагревательных элементов. Наличие загрязнений на контактах может привести к выходу прибора из строя. Перед установкой в прибор дайте панелям полностью просохнуть при комнатной температуре.

Хранение и транспортировка

Перед хранением и повторной эксплуатацией очистите и полностью просушите все части прибора. Храните прибор в сухом вентилируемом месте вдали от нагревательных приборов и попадания прямых солнечных лучей.

При транспортировке и хранении запрещается подвергать прибор механическим воздействиям, которые могут привести к повреждению прибора и/или нарушению целостности упаковки.

Необходимо беречь упаковку прибора от попадания воды и других жидкостей.

IV. ПЕРЕД ОБРАЩЕНИЕМ В СЕРВИС-ЦЕНТР

Неисправность	Возможная причина	Способ устранения
Прибор не включается	Шнур электропитания не подсоединен к электросети	Подсоедините шнур питания прибора к электросети
	В электророзетке отсутствует напряжение	Подключите прибор к исправной электророзетке
Во время работы появился посторонний запах	Прибор новый, запах исходит от защитного покрытия	Это не является неисправностью. Запах исчезнет после нескольких включений

i В случае если неисправность устранить не удалось, обратитесь в авторизованный сервисный центр.

V. ГАРАНТИЙНЫЕ ОБЯЗАТЕЛЬСТВА

На данное изделие предоставляется гарантия сроком на 2 года с момента приобретения. В течение гарантийного периода изготовитель обязуется устранить путем ремонта, замены деталей или замены всего изделия любые заводские дефекты, вызванные недостаточным качеством материалов или сборки. Гарантия вступает в силу только в том случае, если дата покупки подтверждена печатью магазина и подписью продавца на оригинальном гарантийном талоне. Настоящая гарантия признается лишь в том случае, если изделие применялось в соответствии с руководством по эксплуатации, не ремонтировалось, не разбиралось и не было повреждено в результате неправильного обращения с ним, а также сохранена полная комплектность изделия. Данная гарантия не распространяется на естественный износ изделия и расходные материалы (фильтры, лампочки, антипригарные покрытия, уплотнители и т. д.), а также аккумуляторные источники питания и батареи питания.

Срок службы изделия и срок действия гарантийных обязательств на него исчисляются со дня продажи или с даты изготовления изделия (в случае, если дату продажи определить невозможно).

Дату изготовления прибора можно найти в серийном номере, расположенном на идентификационной наклейке на корпусе изделия. Серийный номер состоит из 13 знаков. 6-й и 7-й знаки обозначают месяц, 8-й – год выпуска устройства.

0	0	0	0	0	1	1	2	3	3	3	3
---	---	---	---	---	---	---	---	---	---	---	---

1 – месяц производства (01 – январь, 02 – февраль ... 12 – декабрь)

2 – год производства (1 – 2011 г., 2 – 2012 г. ... 0 – 2020 г.)

3 – серийный номер модели

Установленный производителем срок службы прибора составляет 3 года со дня его приобретения при условии, что эксплуатация изделия производится в соответствии с данным руководством и применимыми техническими стандартами.

Упаковку, руководство пользователя, а также сам прибор необходимо утилизировать в соответствии с местной программой по переработке отходов. Не выбрасывайте такие изделия вместе с обычным бытовым мусором.

 *Перед початком використання уважно прочитайте інструкцію з експлуатації і збережіть її як довідник. Правильне використання приладу значно продовжить термін його служби.*

Заходи безпеки та інструкції, що містяться в цьому посібнику не охоплюють всі можливі ситуації, які можуть виникнути в процесі експлуатації приладу. Під час використання пристрою користувач повинен керуватися здоровим глуздом, бути обережним і уважним.

ЗАХОДИ БЕЗПЕКИ

- Виробник не несе відповідальності за пошкодження, спричинені недотриманням вимог щодо техніки безпеки та правил експлуатації виробу.
- Даний електроприлад призначений для використання в побутових умовах і може застосовуватися в квартирах, замських будинках, готельних номерах, побутових приміщеннях магазинів, офісів або в інших подібних умовах непромислової експлуатації. Промислове або будь-яке інше нецільове використання пристрою вважатиметься порушенням умов належної експлуатації виробу. У цьому випадку виробник не несе відповідальності за можливі наслідки.
- Перед підключенням пристрою до електромережі перевірте, чи збігається її напруга з номінальною напругою живлення приладу (див. технічні характеристики або заводську табличку виробу).
- Використовуйте подовжувач, розрахований на споживану потужність приладу: невідповідність параметрів може призвести до короткого замикання або займання кабелю.
- Підключайте прилад лише до розеток, що мають заземлення, – це обов'язкова вимога електробезпеки. Використовуючи подовжувач, переконайтеся, що він також має заземлення.
- Не залишайте працюючий прилад без нагляду. Прибор не призначений для роботи за допомогою зовнішнього таймера або окремої системи віддаленого управління.

 *Під час роботи металеві частини приладу нагріваються. Не торкайтеся до них руками, коли пристрій підключений до*

електромережі. Ніколи не торкайтеся внутрішніх поверхонь нагрітого приладу.

- Продукти можуть горіти, тому прилад не варто використовувати поблизу або під займистими матеріалами, наприклад, занавісками.
- Вимикайте прилад із розетки після використання, а також під час його очищення або переміщення. Витягуйте електрошнур сухими руками, утримуючи його за штепсель, а не за дріт.
- Не протягуйте шнур електроживлення в дверних отворах або поблизу джерел тепла. Стежте за тим, щоб електрошнур не перекручувався та не перегинався, не стикався з гострими предметами, кутами и краями меблів.
-  *ПАМ'ЯТАЙТЕ: випадкове пошкодження кабелю електроживлення може призвести до неполадок, які не відповідають умовам гарантії, а також до ураження електрострумом.*
- Не накривайте прилад під час роботи: це може призвести до порушення роботи та поломки пристрою.
- Заборонено експлуатацію приладу на відкритому повітрі: потрапляння вологи або сторонніх предметів всередину корпусу пристрою може призвести до його серйозних пошкоджень.
-  *УВАГА! Для уникнення некоректної роботи приладу і виникнення стороннього запаху при експлуатації не допускайте попадання рідких інгредієнтів і часточок їжі між панелями і корпусом.*
- Перед очищенням приладу переконайтеся, що він відключений від електромережі й повністю охолов. Чітко дотримуйтеся інструкцій щодо очищення приладу.
-  *ЗАБОРОНЯЄТЬСЯ занурювати корпус приладу у воду або поміщати його під струмінь води!*
- Дітям віком від 8 років, а також особам із обмеженими фізичними, сенсорними чи розумовими здібностями або з недостатнім досвідом

чи знаннями можна користуватися приладом лише під наглядом і в тому разі, якщо їх було проінструктовано стосовно безпечного використання приладу й вони усвідомлюють небезпеку, пов'язану з його використанням. Діти не мають грати з приладом. Тримайте прилад і його мережевий шнур у місці, недоступному для дітей до 8 років. Очищення й обслуговування пристрою не можуть здійснюватися дітьми без нагляду дорослих.

- Пакувальний матеріал (плівка, пінопласт тощо) може бути небезпечним для дітей. Небезпека задухи! Зберігайте упаковку в недоступному для дітей місці.
- Заборонено самостійний ремонт приладу або внесення змін до його конструкції. Ремонт приладу має здійснюватися винятково фахівцем авторизованого сервіс-центру. Некваліфіковано виконана робота може призвести до поломки приладу, травм і пошкодження майна.



УВАГА! Заборонено використання приладу за будь-яких несправностей.



ОБЕРЕЖНО! Гаряча поверхня!

Технічні характеристики

Модель.....	SteakMaster RGM-M805
Потужність.....	2100 Вт
Напруга.....	220-240 В, 50 Гц
Захист від ураження електричним струмом.....	клас I
Захист від перегріву.....	€
Матеріал корпусу.....	нержавіюча сталь, пластик
Покриття панелей.....	антипригарне
Діапазон температур нагріву.....	0-240°C
Автоматичне визначення часу приготування.....	€
Автоматичне визначення товщини продукту, що закладається.....	€
Автоматичне відключення.....	після закінчення приготування
Індикація процесу приготування.....	світлодіодна
Індикація ступеня просмаження.....	€
Автоматичні програми.....	7
Ручний режим.....	€
Відсік для зберігання електрошнура.....	€
Габаритні розміри.....	356 × 325 × 168 мм
Вага нетто.....	4,5 кг ± 3%
Довжина електрошнура.....	0,8 м

Комплектація

Гриль.....	1 шт.
Знімний піддон для збирання масла/жиру.....	1 шт.
Знімні панелі з вбудованим нагрівальним елементом.....	2 шт.
Книга рецептів.....	1 шт.
Інструкція з експлуатації.....	1 шт.
Сервісна книжка.....	1 шт.

Виробник має право на внесення змін до дизайну, комплектації, а також до технічних характеристик виробу під час вдосконалення своєї продукції без додаткового повідомлення про ці зміни.

Будова приладу (схема А1, стор. 3)

1. Ручка
2. Кнопка від'єднання панелі
3. Знімні панелі з вбудованими нагрівальними елементами для рівномірного розподілу тепла
4. Жолоб для зливання масла/жиру
5. Обмежувач
6. Основа з відсіком для зберігання шнура електроживлення

7. Панель управління
8. Прогумовані ніжки
9. Електрошнур
10. Знімний піддон для збирання масла/жиру

Панель управління (схема А2, стор. 4)

- a. Кнопка  – увімкнення/вимкнення приладу
- b. Кнопка  – перехід до ручного режиму
- c. Кнопка  – запуск процесу нагрівання
- d. Індикатори процесу приготування:
 -  – передчасне нагрівання
 -  – готовність до роботи
 - RARE – слабке просмаження
 - MEDIUM – середнє просмаження
 - WELL DONE – сильне просмаження
- e. Кнопки обирання автоматичних програм приготування:
 -  – розморожування / розігрівання
 -  – приготування бекону
 -  – приготування птиці
 -  – приготування сосисок
 -  – приготування м'яса
 -  – приготування риби
 -  – приготування котлет і бургерів

I. ПЕРЕД ПОЧАТКОМ ВИКОРИСТАННЯ

Акуратно дістаньте виріб і його комплектуючі з коробки. Видаліть усі пакувальні матеріали та рекламні наклейки.

 **Обов'язково збережіть на місці застережні наклейки, наклейки-покажчики (за наявності) і табличку з серійним номером виробу на його корпусі!**

Після транспортування або зберігання за низьких температур необхідно витримати прилад за кімнатної температури не менше ніж 2 години перед увімкненням.

Повністю розмотайте електрошнур. Корпус приладу протріть вологою тканиною. Знімні деталі промийте теплою водою, ретельно просушіть усі елементи приладу перед увімкненням в електромережу.

Встановіть прилад на тверду рівну суху горизонтальну поверхню. Встановлюючи його, стежте за тим, щоб пара, що виходить з-під кришки, не потрапляла на шпалери, декора-

тивні покриття, електронні прилади й інші предмети, які можуть пошкодитися через підвищену вологість і температуру.

Перед приготуванням переконайтеся в тому, що зовнішні й видимі внутрішні частини приладу не мають пошкоджень, сколівта інших дефектів.

II. ЕКСПЛУАТАЦІЯ ПРИЛАДУ

Розумний режим приготування

Допускається приготування тільки при закритій кришці. При використанні цього режиму час приготування визначається приладом автоматично, виходячи з обраного типу продукту і його товщини. Ви можете контролювати ступінь просмаження на ваш смак і зняти продукт, що готується, на будь-якому етапі.

1. Підготуйте інгредієнти згідно з обраним рецептом.
2. Підключіть прилад до електромережі, пролунає звуковий сигнал, вся індикація панелі на декілька секунд загориться, потім згасне.
3. Включіть прилад, натиснувши кнопку , індикатори процесу приготування будуть по черзі загорятися.
4. Оберіть відповідний тип продукту, натиснувши відповідну кнопку на панелі управління. Загориться підсвічування кнопки, індикатори процесу приготування будуть блимати.
5. Для підтвердження натисніть кнопку . Пролунає звуковий сигнал, почнеться процес нагрівання, індикатор  буде блимати.
6. Після досягнення необхідної температури пролунає 3 звукових сигнали, індикатор  горітиме безперервно, індикатор  почне блимати. Підніміть кришку приладу за ручку і розташуйте продукти на нижній панелі.

 **Антипригарне покриття панелей в більшості випадків дозволяє готувати без використання олії. Однак при необхідності ви можете нанести на робочу поверхню панелей невелику кількість рослинної олії або вершкового масла.**

7. Придавіть продукти верхньою панеллю, не докладаючи надмірних зусиль. Протягом декількох секунд прилад визначить товщину закладки і час приготування. Ви можете контролювати ступінь готовності продукту, орієнтуючись на індикатори, наприклад, щоб отримати м'ясо слабкого просмаження, зніміть його, коли індикатор RARE перестане блимати і стане горіти безперервно. Аналогічно, індикатор, що безперервно горить MEDIUM, означає середню, а WELL DONE – сильну ступінь просмаження. При кожному змінненні ступеня просмаження пролунають 5 звукових сигналів.

 **У режимі розморожування / розігріву індикатори ступеня прожарювання позначають етапи роботи програми. Прилад подасть звукові сигнали тільки по завершенні етапу.**

 **Для досягнення оптимального результату дотримуйтесь вказівок книги рецептів, що додається до приладу.**

8. Після закінчення приготування (коли індикатор WELL DONE перестане блимати), пролунають 8 звукових сигналів і прилад автоматично відключиться. Ви можете ви-

клучити прилад вручну на будь-якому етапі, натиснувши кнопку . Після закінчення приготування акуратно підніміть кришку приладу. Вийміть готову страву, використовуючи дерев'яні або силіконові кухонні лопатки.

STOP Не використовуйте ножи або металеві лопатки, так як вони можуть пошкодити анти-пригарне покриття панелей.

Ручний режим приготування

Допускається приготування при закритій і відкритій кришці. Ви також можете використовувати прилад в режимі барбекю, для цього натисніть на обмежувач і розкрийте кришку приладу на 180°, як показано на схемі **A3** (стор. 5).

1. Підготуйте інгредієнти згідно з обраним рецептом.
2. Підключіть прилад до електромережі, пролунає звуковий сигнал, вся індикація панелі на декілька секунд загориться, потім згасне.
3. Включіть прилад, натиснувши кнопку .
4. Натисніть кнопку **(M)**, щоб перевести прилад в ручний режим.
5. Натисніть кнопку **(OK)**, щоб запустити процес нагрівання, індикатор  буде блимати.
6. Після досягнення необхідної температури пролунають три звукові сигнали, індикатор  горітиме безперервно, інші індикатори будуть по черзі загорятися. Розташуйте продукти на панелях приладу.
7. В цьому режимі відбувається постійне нагрівання панелей, а час приготування визначається вашим смаком. Після закінчення приготування виключіть прилад, натиснувши кнопку .

Помилки при приготуванні та способи їх усунення

Проблема	Причина	Спосіб вирішення
Страва не приготувалася до кінця	Відкривання приладу в процесі приготування	У процесі приготування намагайтеся не відкривати кришку приладу раніше рекомендованого часу
	Продукт поміщено на холодну панель	Викладайте продукт на розігріту панель
	Недостатній час приготування	Збільшіть час приготування
Става пригорає	Продукт слід готувати з використанням олії	Змастіть розігріту панель маслом
	Страва готується дуже довго	Скоротіть час приготування
Продукт пересихає	Страва готується дуже довго	Скоротіть час приготування
Продукт прилипає	Тривале приготування без олії	Змастіть панель маслом або скоротіть час приготування

 Для досягнення оптимального результату рекомендуємо скористатися книгою рецептів, що додається до приладу.

III. ДОГЛЯД ЗА ПРИЛАДОМ

Перш ніж розпочинати очищення виробу, переконайтеся, що він відключений від електромережі та повністю охолов.

ЗАБОРОНЯЄТЬСЯ поміщати прилад, вилку та шнур електроживлення під струмінь води або занурювати їх у воду.

ЗАБОРОНЯЄТЬСЯ використання під час очищення приладу грубих серветок або губок, абразивних жорстких пасти. Також не можна використовувати будь-які хімічно агресивні або інші речовини, не рекомендовані до застосування для предметів, що контактують з їжею. Використовуйте тільки м'яку сторону губки!

Порядок очищення знімних металевих панелей див. на схемі **A4**, стор. 6. Після закінчення цієї процедури протріть панелі сухою м'якою тканиною або паперовою серветкою.

! Цей спосіб найбільш ефективний через хвилину після відключення приладу від електромережі, тому будьте обережні і не торкайтеся приладу для запобігання опіку.

Знімні панелі також можна очищати в посудомийній машині.

У процесі приготування жир і масло стікають через спеціальні жолоби в панелях в піддон. Піддон і панелі очищайте після кожного використання з обох сторін, промиваючи в теплій воді з використанням м'якого миючого засобу.

Слідкуйте за чистотою нагрівальних елементів. Наявність забруднень на контактах може привести до виходу приладу з ладу. Перед установкою в прилад дайте панелям повністю просохнути при кімнатній температурі.

Зберігання та транспортування

Перед зберіганням і повторною експлуатацією очистьте й повністю просушіть усі частини приладу. Зберігайте прилад у сухому вентиляованому місці подалі від нагрівальних приладів і прямих сонячних променів.

Під час транспортування та зберігання забороняється піддавати прилад механічному впливу, який може призвести до пошкодження пристрою та/або порушення цілісності упаковки.

Необхідно берегти упаковку приладу від потрапляння води й інших рідин.

IV. ПЕРЕД ЗВЕРНЕННЯМ ДО СЕРВІС-ЦЕНТРУ

Несправність	Можлива причина	Усунення несправності
Прилад не вмикається	Прилад не підключен до електромережі	Підключіть прилад до електромережі
	В електромережі немає напруги	Підключіть прилад до справної електромережі

Несправність	Можлива причина	Усунення несправності
Під час роботи з'явився сторонній запах	Прилад новий, запах іде від захисного покриття	Запах зникне після декількох вмикань

i У разі, якщо несправність усунути не вдалося, зверніться до авторизованого сервісного центру.

V. ГАРАНТІЙНІ ЗОБОВ'ЯЗАННЯ

На цей виріб надається гарантія строком на 2 роки з моменту його придбання. Впродовж гарантійного періоду виробник зобов'язується усунути шляхом ремонту, заміни деталей або заміни усього виробу будь-які заводські дефекти, викликані недостатньою якістю матеріалів або складання. Гарантія набуває чинності тільки у тому випадку, якщо дата купівлі підтверджена печаткою магазину і підписом продавця на оригінальному гарантійному талоні. Справжня гарантія признається лише у тому випадку, якщо прилад застосовувався відповідно до інструкції з експлуатації, не ремонтувався, не розбирався і не був пошкоджений в результаті неправильного поводження з ним, а також збережена повна комплектність виробу. Ця гарантія не поширюється на природний знос виробу і витратні матеріали (фільтри, лампочки, керамічні і тефлонові покриття, гумові ущільнювачі і т.д.), а також акумуляторні джерела живлення і батареї живлення.

Термін служби виробу і термін дії гарантійних зобов'язань на нього обчислюються з дня продажу або з дати виготовлення виробу (у разі, якщо дату продажу визначити неможливо). Дату виготовлення приладу можна знайти в серійному номері, що розташований на ідентифікаційній наклейці на корпусі виробу. Серійний номер складається з 13 знаків. 6-й і 7-й знаки позначають місяць, 8-й – рік випуску пристрою.

0	0	0	0	0	1	1	2	3	3	3	3	3
---	---	---	---	---	---	---	---	---	---	---	---	---

1 – місяць виробництва (01 – січень, 02 – лютий ... 12 – грудень)

2 – рік виробництва (1 – 2011 р., 2 – 2012 р. ... 0 – 2020 р.)

3 – серійний номер моделі

Встановлений виробником термін служби приладу складає 3 роки з дня його придбання за умови, що експлуатація виробу здійснюється відповідно до цієї інструкції і застосованих технічних стандартів.

Упаковку, посібник користувача, а також сам прилад необхідно утилізувати відповідно до місцевої програми по переробці відходів. Не викидайте такі вироби разом із звичайним побутовим сміттям.

 Пайдаланар алдында пайдалану бойынша нұсқаулықты мұқият оқып шығыңыз да, оны анықтамалық ретінде сақтап қойыңыз. Аспапты дұрыс пайдалану оның қызметінің мерзімін ұзартады.

Бұл нұсқаулықтағы қауіпсіздік шаралары мен нұсқаулар құралды қолдану кезінде туындауы мүмкін барлық жағдайларды қамтымайды. Бұл құрылғымен жұмыс кезінде қолданушы ақылға сүйеніп, абай әрі мұқият болуы тиіс.

САҚТАНУ ШАРАЛАРЫ

- Өндіруші қауіпсіздік техникасының талаптарын және бұйымды пайдалану ережелерін сақтамаудан туындаған зақымдар үшін жауап бермейді.
- Бұл электр аспап пәтерлерде, қала сыртындағы үйлерде, қонақ үй нөмірлерінде, тұрмыстық нөмірлерде, дүкендердің тұрмыстық бөлмелерде, офистер мен өнеркәсіптік емес пайдаланудың кез келген басқа осындай жағдайларда пайдаланыла алады. Құрылғыны өнеркәсіптік немесе кез келген мақсатсыз пайдалану бұйымды тиісті түрде пайдалану шарттарын бұзу болып саналады. Бұл жағдайда өндіруші ықтимал салдарлар үшін жауап бермейді.
- Құрылғыны электр желісіне қосар алдында оның кернеуі аспаптың номиналды кернеуіне сәйкес келетінін тексеріңіз (бұйымның техникалық сипаттамалары немесе зауыттық кестесін қараңыз).
- Аспаптың тұтынатын қуатына есептелген ұзартқыш қолданыңыз: параметрлердің сәйкессіздігі қысқа тұйықталуға немесе кабельдің жануына әкеліп соқтыруы мүмкін.
- Аспапты тек жерлендірілетін розеткілерге ғана қосыңыз, – бұл электр қауіпсіздігінің міндетті талабы. Ұзартқышты қолдана отырып, оның жерлендірілетініне көз жеткізіңіз.
- Жұмыс істеп тұрған аспапты қараусыз қалдырмаңыз. Аспап сыртқы таймер немесе қашықтықтан басқарудың жеке жүйесі көмегімен жұмыс жасауға арналмаған.

STOP Жұмыс кезінде құралдың металл бөлшектері қызады. Құрал электр желісіне қосулы кезде қол тигізбеңіз. Қызып тұрған құралдың ішкі беттеріне ешуақыт қол тигізбеңіз.

- Нан жануы мүмкін, сондықтан құралдың тез жанғыш заттардың жанында пайдаланбау керек, мысалы перде.
- Аспапты қолданған соң, сонымен қатар оны тазалаған немесе тасымалдаған кезде розеткіден өшіріңіз. Электр бауын сымынан емес, штепселінен ұстап тұрып, құрғақ қолмен шығарыңыз.
- Электр қоректендіру бауын есік қуыстарында немесе жылу көздерінің жанында тартпаңыз. Электр бауының бұралмағанын және иілмегенін, үшкір заттарға, бұрыштар мен жиһазға тимегенін қадағалаңыз.

STOP **ЖАДЫҢЫЗДА БОЛСЫН:** электр қоректендіру кабелі зақымдалуы кепілдік шарттарына сәйкес келмейтін ақауларға, сонымен қатар электр тоғына ұрынуға әкеліп соқтыруы мүмкін.

- Азық салынған табақты жұмсақ және ыстыққа төзбейтін бетке орнатпаңыз, оны жұмыс кезінде жаппаңыз, бұл құрылғының жұмысының бұзылуына және сынуына әкеліп соқтыруы мүмкін.
- Аспапты ашық ауада пайдалануға тыйым салынады: құрылғы корпусының ішіне су немесе бөгде заттардың түсуі оны қатты зақымдауы мүмкін.

STOP **HAZAP AУДАРЫҢЫЗ!** Аспаптың дұрыс жұмыс жасамауын және пайдалану барысында бөтен иістің туындауын болдырмас үшін панель мен корпусстың арасына сұйық ингредиенттер мен тағам бөлшектерінің түсуіне жол бермеңіз.

- Аспапты тазалар алдында оның электр желісінен өшіріліп, толық суығанына көз жеткізіңіз. Аспапты тазалау бойынша нұсқауларды қатаң ұстаныңыз.

STOP Аспап корпусын суға батыруға **ТЫЙЫМ САЛЫНАДЫ** немесе оны ағып тұрған су астына қою!

- 8 және одан үлкен жастағы балаларға, сонымен қатар физикалық, сенсорлық немесе ой шектеулері бар немесе тәжірибе не білім жетіспеушіліктері бар тұлғаларға құралды тек қараумен және/немесе егер олар құралды қауіпсіз пайдалануға қатысты нұсқау алып, оны пайдаланумен байланысты қауіпті сезсе ғана қолдануға болады. Балаларға құралмен ойнауға болмайды. Құрал мен оның электр желісі сымын 8 жастан кіші балалар үшін қол жетімсіз жерде ұстаңыз. Құрылғыны тазалау мен оған қызмет көрсету ересектердің қарауысыз балалармен іске асырылмауы қажет.
- Орам материалы (үлдір, пенопласт және т. б.) балалар үшін қауіпті болуы мүмкін. Тыныстың тарылу қаупі бар! Орамды балалардың қолы жетпейтін жерде сақтаңыз.
- Аспапты өздігіңізбен жөндеуге немесе құрылымына өзгеріс енгізуге тыйым салынады. Қызмет көрсету және жөндеу бойынша барлық жұмыстарды авторландырылған сервис-орталық жасауы керек. Біліксіз жасалған жұмыс аспаптың бұзылуына, жарақат пен мүлік зақымдануына әкеліп соқтыруы мүмкін.



НАЗАР АУДАРЫҢЫЗ! Аспапты кез келген ақауларда пайдалануға тыйым салынады.



САҚ БОЛЫҢЫЗ! Ыстық бет!

Техникалық сипаттамалары

Үлгі	SteakMaster RGM-M805
Қуаты	2100 Вт
Кернеу.....	220-240 В, 50 Гц
Электр тоғымен зақымданудан қорғау	I дәреже
Қызып кетуден сақтау.....	бар
Корпус материалы.....	тот баспайтын болат, пластик
Панельдер жабыны.....	күюге қарсы
Температураны қыздыру диапазоны.....	0-240°C
Әзірлеу уақытын автоматты түрде белгілеу.....	бар
Салынатын өнімнің қалыңдығын автоматты түрде белгілеу.....	бар
Автоматтық ағытылуы.....	әзірлеуді аяқтау бойынша
Әзірлеу процесінің индикациясы	светодиодтік
Қуыру деңгейін индикациясы	бар
Автоматты бағдарлама	7
Қолмен әзірлеу режимі	бар
Шнурды сақтау үшін бөлік	бар
Габаритті өлшемдері	356 × 325 × 168 мм
Таза салмағы	4,5 кг ± 3%
Электр бау ұзындығы	0,8 м

Жинақ

Гриль.....	1 дана
Майды жинауға арналған алмалы-салмалы түпқойма	1 дана
Кірістірілген қыздырғыш элементтері бар алмалы-салмалы панельдер.....	2 дана
Рецепті кітабы.....	1 дана
Пайдалану бойынша нұсқаулық.....	1 дана
Сервистік кітапша.....	1 дана

Өндіруші осындай өзгерістер туралы қосымша хабарламастан өз өнімін жетілдіру бағысында оның дизайны, жинағы, сонымен қатар бұйымның техникалық сипаттамаларына өзгеріс енгізуге құқылы.

Үлгі құрылымы (А1 сурет, 3 бет)

1. Тұтқа
2. Жоғарғы панельді ажырату батырмасы
3. Жылуды тең бөлуге арналған кірістірілген қыздырғыш элементтері бар алмалы-салмалы панельдер
4. Майды құйып алуға арналған астауша
5. Шектегіш
6. Электр қуаттың баусымын сақтауға арналған бөлімі бар табан

7. Басқару панелі
8. Резеңкеленген түптері
9. Электр қоректендіру бауы
10. Майды жинауға арналған алмалы-салмалы түпқойма

Басқару панелі (A2 сурет, 4 бет)

- a.  батырмасы – құралды ажырату/қосу батырмасы
- b.  батырмасы қолмен әзірлеу режиміне ауысу
- c.  батырмасы қыздыру процесін қосу
- d. Әзірлеу процесінің индикаторлары:
 -  – алдын ала қыздыру
 -  – жұмысқа дайындық
 - RARE – нашар қуыру
 - MEDIUM – орташа қуыру
 - WELL DONE – қатты қуыру
- e. Әзірлеудің автоматты бағдарламаларын таңдап алу батырмасы:
 -  – мұзын еріту / ысыту
 -  – бекон әзірлеу
 -  – құстар әзірлеу
 -  – сосиска әзірлеу
 -  – еттің әзірлеу
 -  – балық әзірлеу
 -  – котлет пен бургерлер әзірлеу

I. АЛҒАШҚЫ ҚОСАР АЛДЫНДА

Бұйым мен оның құрамдастарын қораптан абайлап шығарыңыз. Барлық орау материалдары мен жарнамалық жапсырмаларды алып тастаңыз.

 *Корпусағы ескертетін жапсырма, жапсырма-көрсеткіш (бар болса) және бұйымның сериялық нөмірі бар кестешені орнында міндетті түрде сақтаңыз!*

Тасымалдау немесе төмен температураларда сақтаған соң аспапты қосаралдында кем дегенде 2 сағатқа бөлме температурасында ұстау керек.

Электр бауды толық жайыңыз. Құралдың тұрқын ылғалды шүберекпен сүртіңіз. Алмалы-салмалы бөлшектерін жылы сумен жуып, электр желісіне қосар алдында құралдың барлық элементтерін мұқият кептіріңіз.

Аспапты шығатын ыстық бу тұсқағаз, декоративті жабындылар, электрондық аспаптар мен жоғары ылғалдылық пентемпературадан зардап шегуі мүмкін басқа заттарға немесе материалдарға тимейтіндей қатты тегіс көлденең бетке орнатыңыз.

Әзірлеудің алдында құрылғы сыртқы және көзге көрінетін ішкі бөліктерінде зақым, жарық және басқа ақау жоқтығына көз жеткізіңіз.

II. ҚҰРАЛДЫ ПАЙДАЛАНУ

Ақылды әзірлеу режимі

Әзірлеу қақпақ жабық болған кезде ғана рұқсат етіледі. Осы режимді пайдаланған кезде, әзірлеу уақыты таңдап алынған өнімді және оның қалыңдығын негізіне ала отырып, құралмен автоматты түрде белгіленеді. Сіз қуыру деңгейін өзіңіздің талғамыңыз бойынша бақылауыңызға және дайындалып жатқан өнімді кез келген кезеңде алып тастауыңызға болады.

1. Ингредиенттерді таңдап алынған рецептке келісімді дайындаңыз.
2. Құралды электр желіге қосыңыз, құрал дыбыстық сигнал береді, панельдің бүкіл индикациясы бірнеше секундқа жанып, содан кейін сөнеді.
3.  батырмасын басып құралды қосыңыз, әзірлеу процесінің индикаторлары кезек-кезек жанады.
4. Басқару панелінде тиісті батырманы басып, өнімнің жарамды түрін таңдап алыңыз. Батырманың көмескі жарығы жанады, әзірлеу процесінің индикаторлары жыпылықтайтын болады.
5. Раस्ताу үшін  батырмасын басыңыз. Құрал дыбыстық сигнал береді, қыздыру процесі басталады,  индикаторы жыпылықтайтын болады.
6. Қажетті температураға жету бойынша құрал 3 дыбыстық сигнал береді,  индикаторы үзіліссіз жанады,  индикаторы жыпылықтай бастайды. Құралдың қақпағын тұтқасынан көтеріп, өнімді төменгі панельге орналастырыңыз.

 *Панельдің жануға қарсы жабындысы көптеген жағдайда майсыз дайындауға мүмкіндік береді. Алайда, қажет болған кезде, сіз панельдің жұмыс істейтін бетіне шамалы мөлшерде өсімдік немесе сары майды жаға аласыз.*

7. Өнімді жоғары панельмен аса күш салмай басыңыз. Бірнеше секунд ішінде құрал салынған өнімнің қалыңдығын және дайындау уақытын белгілейді. Сіз индикаторларға бағдарланып, өнімнің дайындық деңгейін бақылауыңызға болады, мысалы, нашар қуырылған ет алу үшін, RARE индикаторы жыпылықтауды қойған және үзіліссіз жанған кезде, оны алып тастаңыз. Ұқсас, үзіліссіз жанып тұрған MEDIUM индикаторы орташа, ал WELL DONE - қатты қуыру деңгейін білдіреді. Қуыру деңгейінің әр өзгерісінде аспап 5 дыбыс сигналын шығарады.

 *Жібіту / жылыту режимінде қуыру дәрежесінің көрсеткіштері бағдарламаның кезеңдерін көрсетеді. Құрылғы үрдіс аяқталғанда ғана дыбыстық сигнал береді.*

 *Оңтайлы нәтижеге жету үшін, құралға қоса берілетін рецепттер кітабының нұсқауларын ұстаныңыз.*

8. Әзірлеуді аяқтау бойынша (WELL DONE индикаторы жыпылықтауды қойған кезде), құрал 8 дыбыстық сигнал береді және автоматты түрде ажырайды. Сіздің  батыр-

масына басып, құралды кез келген кезеңде қолмен қосуыңызға болады. Әзірлеу аяқталғаннан кейін аспаптың қақпағын тұтқасынан ұстап абайлап көтеріңіз. Ағаш немесе силикон асуы қалақтарын қолдана отырып дайын тағамды алып шығыңыз.

STOP *Пышақтар немесе металл аралау дискілерін пайдаланбаңыз. Бұл жабыспайтын қаптамасын бұлдіруі мүмкін.*

Қолмен әзірлеу режимі

Қақпақ жабық және ашық болған кезде әзірлеуге рұқсат етіледі. Сонымен қатар, Сондай-ақ, құрылғыны барбекю режимінде пайдалануға болады, ол үшін шектегішті басыңыз және **A3** (5 бет) схемасында көрсетілгендей, құралдың қақпағын 180° ашыңыз.

1. Ингредиенттерді таңдап алынған рецептке келісімді дайындаңыз.
2. Құралды электр желіге қосыңыз, құрал дыбыстық сигнал береді, панельдің бүкіл индикациясы бірнеше секундқа жанып, содан кейін сөнеді.
3. **U** батырмасын басып құралды қосыңыз.
4. Құралды қолмен әзірлеу режиміне келтіру үшін, **M** батырмасын басыңыз.
5. Қыздыру процесін қосу үшін, **OK** батырмасын басыңыз, **↻** индикаторы жыпылықтайтын болады.
6. Қажетті температураға жету бойынша құрал үш дыбыстық сигнал береді, **↻** индикаторы индикаторы үзіліссіз жанады, қалған индикаторлары кезек-кезек жанатын болады. Өнімдерді құралдың панельдеріне орналастырыңыз.
7. Осы режимде панельдер тұрақты қызиды, ал дайындау уақыты сіздің талғамыңызбен белгіленеді. Әзірлеуді аяқтау бойынша **U** батырмасын басып, құралды өшіріңіз.

Тағам әзірлеу барысындағы қателіктер және оларды жою тәсілдері

Мәселе	Себеп	Шешу тәсілдері
Тағамдар аяғына дейін дайындалған жоқ	Әзірлеу процесінде құралды ашу	Әзірлеу кезінде ұсынылған уақыттан ерте құралдың қақпағын ашпауға тырысыңыз
	Өнім суық панельге қойылды	Өнімді қыздырылған панельге қойыңыз
	Әзірлеудің жеткіліксіз уақыты	Әзірлеу уақытын көбейтіңіз
Тағам күйіп кетеді	Өнімді майды қолданып дайындау қажет	Қыздырылған панельге май жағыңыз
	Тағам өте ұзақ дайындалып жатыр	Әзірлеу уақытын қысқартыңыз
Өнім күйіп қалады	Тағам өте ұзақ дайындалып жатыр	Әзірлеу уақытын қысқартыңыз
Өнім жабысып қалады	Майды қоспай ұзақ әзірлеу	Панельге май жағыңыз немесе әзірлеу уақытын қысқартыңыз

 *Оңтайлы нәтижеге жету үшін, құралға қоса берілетін рецепттер кітабін пайдалануыңызды ұсынамыз.*

III. АСПАПТЫ КҮТУ

Бұйымды тазалауға кірісудің алдында ол электр желісінен ажырап тұрғанына және толық суығанына көз жеткізіңіз.

Құрал айыр және электр қуатының сымын судың ағысы астына қоюға немесе суға салуға ТЫЙЫМ САЛЫНАДЫ.

Құралды тазалау кезінде қатты шүберектер немесе губкалар қиын қажатты пасталарды қолдануға ТЫЙЫМ САЛЫНАДЫ. Сондай-ақ тамақпен байланысатын заттар үшін қолдануға ұсынылмайтын химиялық агрессивті немесе кез келген басқа заттарды қолдануға болмайды. Тек жөкеменің жұмсақ жағын ғана пайдаланыңыз!

Шешіліп алынатын металл панельдерді тазалау тәртібін **A4** схемасынан қараңыз (6 бет). Осы процедураны аяқтаған соң панельдерді құрғақ жұмсақ шүберекпен немесе қағаз майлықпен сүртіңіз.

! *Бұл әдіс аспапты электр желісінен ажыратқан соң бір минуттан кейін мейлінше тиімді, сондықтан абай болыңыз және күйіп қалмас үшін аспапқа денеңізді тигізбеңіз.*

Алмалы-салмалы панельдерді ыдыс жуатын машинада тазартуға болады.

Әзірлеу процесінде май панельдердегі арнаулы астаушалар арқылы түпқоймаға ағады. Түпқойма мен панельді жұмсақ жуғыш құралын пайдаланып, әр пайдаланудан кейін жылу суда жуып, тазалаңыз.

Қыздырғыш элементтердің тазалағын қадағалаңыз. Тоқ өтетін жерлер кірлеген жағдайда, құрал істен шығып қалуы мүмкін. Құралды орнатар алдында панельге толығымен бөлме температурасында кебуге мүмкіндік беріңіз.

Сақтау және тасымалдау

Сақтау және қайта пайдаланудың алдында құралдың барлық бөліктерін тазалап, түгел құрғатыңыз. Құралды құрғақ желденетін жерде жылыту аспаптарынан алыс және тікелей күн сәулелерден алыс сақтаңыз.

Тасымалдау және сақтау кезінде құралдың зақымдануына және/немесе ораманың бүтіндігіне әкелуі мүмкін құралды механикалық әсерлерге ұшарытуға тыйым салынады.

Құралдың орамасын су мен басқа да сұйықтықтардан сақтау қажет.

IV. СЕРВИС-ОРТАЛЫҚҚА ЖОЛЫҒАР АЛДЫНДА

Ақау	Ықтимал себеп	Ақауды жою
Аспап жұмыс істемейді	Құрал электр желісіне қосылмаған	Құралды электр желісіне қосыңыз
	Электр розеткіде кернеу жоқ	Аспапты ж ұмыс іс тейтін электр розеткіге қосыңыз

Ақау	Ықтимал себеп	Ақауды жою
Жұмыс кезінде пластиктің иісі шығады	Аспап жаңа, иіс қорғаныс жабындысынан шығады	Иіс бірнеше қоспалардан соң кетеді

i Егер қателікті дұрыстай алмасаңыз, авторизацияланған сервистік орталыққа жүгініңіз.

V. КЕПІЛДІК МІНДЕТТЕМЕЛЕР

Осы бұйымға сатып алынған сәттен 2 жыл мерзіміне кепілдік беріледі. Өндіруші кепілдік кезеңі ішінде жөндеу, бөлшектерді ауыстыру немесе бүкіл бұйымды ауыстыру жолымен материалдар немесе құрыдың сапасы жетіспеушілігінен туындаған кез келген зауыттық ақауларды жоюға міндеттенеді. Кепілдік тек сатып алу күні түпнұсқалық кепілдік талонында дүкен мөрімен және сатушы қолымен расталған жағдайда ғана күшіне енеді.

Осы кепілдік тек бұйым пайдалану бойынша нұсқаулыққа сәйкес қолданылған, жөнделмеген, бұзылмаған және онымен дұрыс жұмыс істемеу нәтижесінде зақымданбаған, сонымен қатар бұйымның толық жинағы сақталған жағдайда танылады. Осы кепілдік бұйымның табиғи тозуына және шығын материалдарына таралмайды (сүзгілер, шамдар, қыш және тефлондық тығыздауыштар және т.б.), сонымен қатар аккумуляторлық қоректену көздеріне және қоректену батареяларына таралмайды.

Бұйымның қызмет мерзімі мен кепілдік міндеттемелердің жарамдылық мерзімі өндірілген кезден бастап немесе бұйым жасалған кезден бастап есептеледі (егер сатылған күнін анықтау мүмкін болмаса).

Аспаптың өндірілген кезі бұйым корпусындағы сәйкестендіру жапсырмасында орналасқан сериялық нөмірден табуға болады. Сериялық нөмір 13 белгіден тұрады. 6-ші және 7-шы белгілер айды, 8-ші – құрылғы шыққан жылды білдіреді.

0	0	0	0	0	1	1	2	3	3	3	3	3
---	---	---	---	---	---	---	---	---	---	---	---	---

1 – өндірілген айы (01 – қаңтар, 02 – ақпан ... 12 – желтоқсан)

2 – өндірілген жылы (1 – 2011 ж., 2 – 2012 ж. ... 0 – 2020 ж.)

3 – үлгінің сериялық нөмірі

Өндірушінің белгілеген құралдың қызмет ету мерзімі бұйымды пайдалану қолданылатын техникалық стандарттар және осы нұсқаулыққа сәйкес жүзеге асырылу шарттарында сатып алынған күннен бастап 3 жылды құрайды.

Орам, пайдаланушы нұсқаулығы, сондай-ақ құралдың өзін қалдықтарды қайта өңдеу бойынша жергілікті бағдарламаға сәйкес утилизациялау керек. Мұндай бұйымдарды қарапайым тұрмыстық қоқыспен бірге лақтырмаңыз.



EAC

Производитель: «Пауэр Пойнт Инк. Лимитед» №1202 Хай Юн Гэ (В1) Лин Хай Шан Чжуан Сямейлин Футьян, Шеньжень, Китай, 518049. По лицензии REDMOND Индастриал Груп, ЛЛСи Уан Коммерс Плаза, 99 Вашингтон-авеню, сьют 805А, Олбани, Нью-Йорк, 12210, Соединенные Штаты Америки.

Импортер: ООО «АЛЬФА», 198099, РФ, г. Санкт-Петербург, ул. Промышленная, д. 38, корп. 2, литера А.

© REDMOND. Все права защищены. 2018

Воспроизведение, передача, распространение, перевод или другая переработка данного документа или любой его части без предварительного письменного разрешения правообладателя запрещены.

Produced by Redmond Industrial Group LLC
One Commerce Plaza, 99 Washington Ave, Ste. 805A,
Albany, New York, 12210, United States
www.redmond.company
www.multivarka.pro
www.store.redmond.company
www.smartredmond.com
Made in China

RGM-M805-CIS-UM-3