

DEXP

РУКОВОДСТВО ПОЛЬЗОВАТЕЛЯ

**Холодильник
DEXP
RF-MN440DSY/S**

Уважаемый покупатель!

Благодарим Вас за выбор продукции, выпускаемой под торговой маркой DEXP. Мы рады предложить Вам изделия, разработанные и изготовленные в соответствии с высокими требованиями к качеству, функциональности и дизайну. Перед началом эксплуатации прибора внимательно прочитайте данное руководство, в котором содержится важная информация, касающаяся Вашей безопасности, а также рекомендации по правильному использованию прибора и уходу за ним. Позаботьтесь о сохранности настоящего Руководства, используйте его в качестве справочного материала при дальнейшем использовании прибора.

Холодильник-морозильник – это устройство, как минимум одно из отделений которого специально предназначено для хранения свежих пищевых продуктов (отделение для хранения свежих пищевых продуктов) и, как минимум одно другое отделение (морозильное отделение) – для замораживания свежих пищевых продуктов и хранения замороженных пищевых продуктов.

Меры предосторожности

- Холодильник разработан для использования внутри помещений. Ни при каких обстоятельствах не используйте холодильник на улице, в гараже и т.п.
- Прибор не предназначен для использования лицами (включая детей) с пониженными умственными или физическими способностями, при отсутствии у них жизненного опыта или знаний, если они не находятся под контролем или не проинструктированы об использовании прибора лицом, ответственным за их безопасность.
- Дети должны находиться под контролем для недопущения игры с прибором.
- Не касайтесь холодильника влажными руками, во избежание поражения электрическим током в случае неисправности прибора.
- Не пользуйтесь удлинителями и переходниками! Это создает потенциальную опасность возгорания. Производитель не несет ответственности за возгорания, произошедшие из-за использования переходников и удлинителей, а также соединительного кабеля, сечение которого не соответствует потребляемой мощности.
- Не вынимайте вилку из розетки за провод – это очень опасно.
- При повреждении шнура питания его следует заменить специальным шнуром или комплектом, получаемым у изготовителя или его представителя. Замена кабеля должна производиться только квалифицированным персоналом.
- Не касайтесь внутренних охлаждающих поверхностей холодильника, особенно если Ваши руки мокрые.
- Не кладите в рот куски льда, только что вынутые из морозильника, так можно получить местное обморожение.
- Перед выполнением любых операций по мойке или обслуживанию отсоедините холодильник от сети.
- При возникновении нестандартной ситуации отключите холодильник от сети и обратитесь в сервисный центр.

- Запрещается изменение конструкции холодильника и вмешательство лиц, не уполномоченных производителем на гарантийный ремонт.
- Не храните и не используйте бензин или другие огнеопасные жидкости и газы вблизи холодильника или других электробытовых приборов.
- **ВНИМАНИЕ!** Запрещается контакт задней стенки (решетки конденсатора) холодильника с гибким газовым металлическим рукавом, используемым для подключения газовой плиты, а также с металлическими трубопроводами газо- и водоснабжения, электрическими проводами иных электроприборов. Не складировать взрывоопасные объекты, в частности аэрозольные баллоны с воспламеняющим наполнителем в приборе.
- В случае длительного отключения электрического питания, продукты могут испортиться.
- Во время манипуляций с холодильным прибором (чистка, установка и т.п.) держите детей под присмотром во избежание их травмирования.
- Прибор следует устанавливать в помещении, где температура окружающей среды соответствует климатическому классу, указанному в табличке с техническими данными:

Климатический класс	Температура окружающей среды
SN	От +10 °С до + 32 °С
N	От +16 °С до + 32 °С
ST	От +16 °С до + 38 °С
T	От +16 °С до + 43 °С

ВНИМАНИЕ! Ваш прибор заправлен хладагентом R600a (обозначение в сервисном сертификате и на табличке внутри прибора). Предупреждаем Вас, что это изобутан - природный газ, который является горючим. При случайном повреждении контура хладагента избегайте любых видов открытого огня или потенциальных источников воспламенения и тщательно проветрите помещение, где стоит холодильник. Объем помещения должен составлять 1 м³ на каждые 8 г хладагента R600a в изделии. Количество хладагента, содержащееся в вашем конкретном холодильнике, указано на табличке с паспортными данными внутри холодильника.

Никогда не включайте холодильник с признаками повреждения; если у Вас возникли сомнения в исправности изделия, обратитесь в авторизованный сервисный центр.

ВНИМАНИЕ! Не используйте внутри устройства электрические приборы.

ВНИМАНИЕ! Не загромождайте вентиляционные отверстия, расположенные в корпусе устройства или во встраиваемой конструкции!

ВНИМАНИЕ! Не допускайте повреждения контура хладагента.

ВНИМАНИЕ! Не используйте механические устройства или другие средства для ускорения процесса оттаивания, кроме рекомендуемых изготовителем.

В случае повреждения уплотнителя примите меры по его незамедлительной замене.

Упаковочные материалы подлежат повторной переработке.

Повторное включение прибора (например, при случайном отключении) осуществляйте через 30 минут.

Установка и подключение к электросети

Распакуйте холодильник и проверьте, что он не поврежден. В случае обнаружения повреждений обратитесь к продавцу.

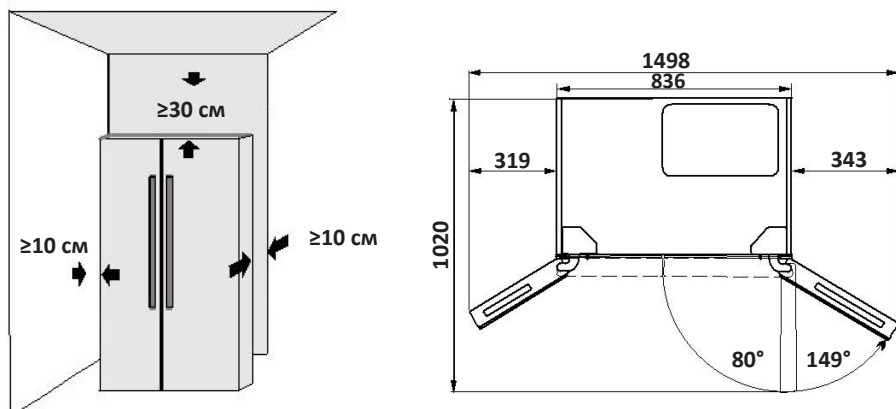
Правильная установка необходима для обеспечения надежной и эффективной работы холодильника.

Вентиляция

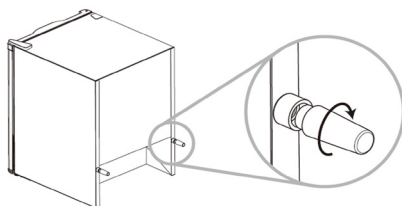
Компрессор и конденсатор холодильника в процессе работы нагреваются, поэтому необходимо обеспечить достаточную вентиляцию. Холодильник должен быть установлен в хорошо проветриваемом помещении с нормальной влажностью. Запрещено устанавливать холодильники в помещениях с повышенной влажностью, например, в ванных комнатах, подвалах.

Не следует устанавливать холодильник так, чтобы он находился под воздействием прямых солнечных лучей или рядом с источниками тепла (кухонными плитами, духовками, каминами).

При установке обеспечьте минимальные зазоры: 10 см за задней стенкой, по 10 см за боковыми стенками прибора и 30 см сверху для свободной циркуляции воздуха.



Не перекрывайте движение воздуха сверху и сзади прибора - ни в коем случае не устанавливайте холодильник в нишу в стене или в шкаф, а также не накрывайте холодильник. Установите задние упоры.



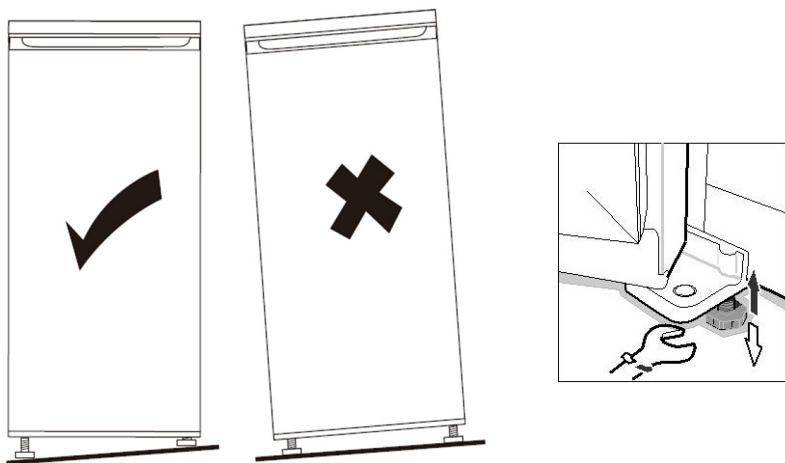
При выборе места установки оставьте достаточно пространства для открывания дверей и выдвижения ящиков.

Выравнивание

Заранее измерьте дверные проемы (ширину и высоту), лестничные пролеты и т.п., чтобы убедиться, что холодильник можно переместить к выбранному месту. Предупреждение: риск травмирования из-за избыточного веса. Используйте двух или больше человек, чтобы переместить и установить Ваш продукт. Отказ следовать этим инструкциям может привести к травме.

Для бесперебойной работы холодильника важно, чтобы он находился на ровной поверхности. Если холодильник установлен не по уровню, дверь и магнитные уплотнители будут закрываться неплотно.

После установки холодильника на место обязательно отрегулируйте его положение путем вращения регулировочных опор в его передней части. Наклон холодильника назад не должен превышать 5° .



Очистка холодильника перед началом использования

Протрите холодильник изнутри слабым раствором соды. Затем промойте теплой водой с помощью мягкой губки или ткани. Помойте полки и ящики для овощей и фруктов в теплой мыльной водой. Тщательно высушите перед установкой в холодильник. Протрите холодильник снаружи влажной тряпочкой.

Подключение к электросети

ВНИМАНИЕ! После установки подождите примерно четыре часа перед тем, как подключить холодильник к электросети, чтобы быть уверенными, что хладагент после транспортировки распределился должным образом, - это необходимо для правильной работы холодильника.

Холодильник выполнен по степени защиты от поражения электрическим током класса I и подключается к электрической сети при помощи двухполюсной розетки с заземляющим контактом. Перед подключением к электросети убедитесь, что:

- Напряжение сети соответствует данным, указанным в табличке, которая находится на правой стороне холодильного отделения со стороны двери, а именно 220-240 В.
- Электрическая розетка заземлена.
- С заземляющим проводом питающего кабеля электрической сети (соединительный провод должен быть рассчитан на ток не менее 10 А).
- Розетка и вилка одного типа; если вилка не подходит к розетке, розетку следует заменить на соответствующую вилке питающего шнура (работы должен выполнять квалифицированный электрик).

Холодильник должен быть установлен таким образом, чтобы Вы всегда имели доступ к розетке. Холодильник, подключенный с нарушением требований безопасности бытовых приборов большой мощности, изложенных в данном руководстве, является потенциально опасным. Холодильник, непосредственно подключаемый к двухпроводной электросети, эксплуатируют с устройством защитного отключения (УЗО), имеющим следующие значения параметров: диапазон номинальных напряжений - от 220 до 240 В/50 Гц, порог срабатывания - не более 30 мА, номинальное время срабатывания - 0,1 с.

Электрическая сеть должна иметь устройство защиты, рассчитанное на 16 А. Запрещается подключать холодильный прибор к электрической сети, которая имеет неисправную защиту от токовых нагрузок.

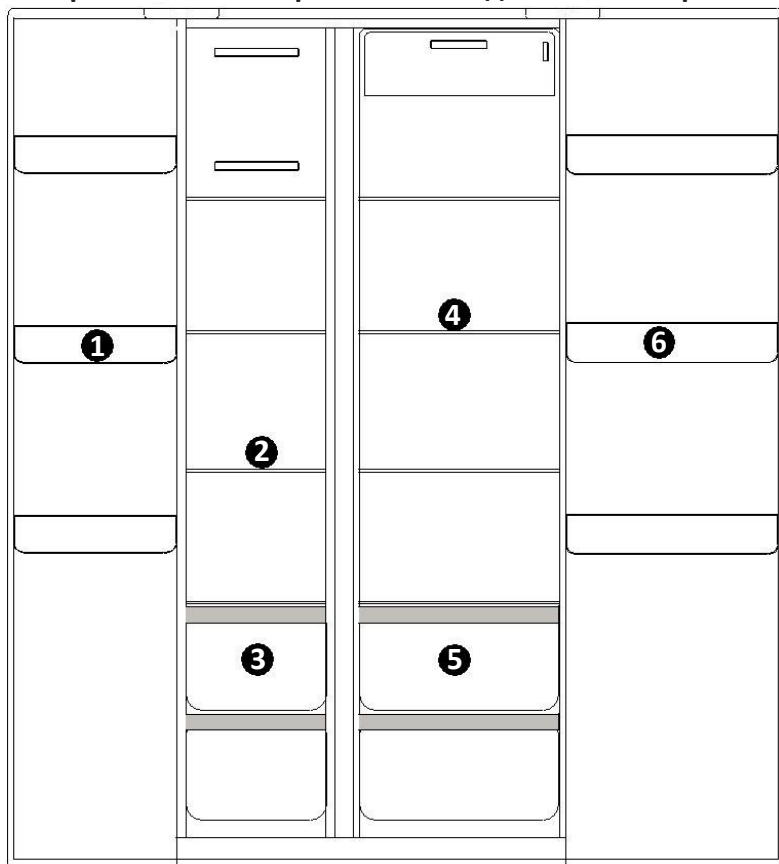
Производитель не несет ответственности за ущерб здоровью и собственности, если он вызван несоблюдением указанных норм установки.

Описание изделия

Общий вид

Морозильная камера

Холодильная камера



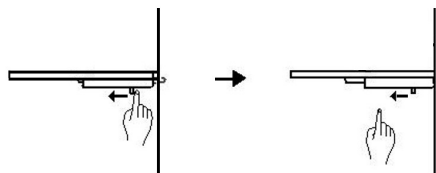
1. Дверные полки морозильной камеры.
2. Стекланные полки морозильного отделения для хранения продуктов.
3. Ящик морозильного отделения для хранения продуктов.
4. Стекланные полки холодильного отделения для хранения продуктов.
5. Ящик холодильного отделения для хранения овощей и фруктов.
6. Дверные полки холодильной камеры.

Все изображения приведены для справки и могут отличаться от реального устройства.

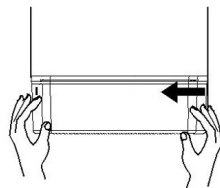
Аксессуары

В комплекте с холодильником поставляются полки для хранения из стекла и пластика, а также дверные полки:

1. Одна стеклянная полка должна быть обязательно установлена над ящиком для овощей и фруктов. Чтобы установить полку, вставьте ее в специальные пазы на боковых стенках холодильника и задвиньте до упора. При необходимости извлечения полки, нажмите на штифт и потяните ее на себя. Исходя из Ваших потребностей, можно убрать одну или несколько полок, чтобы увеличить пространство для хранения продуктов.



2. Расположение дверных полок зависит от размера/высоты продуктов, которые там хранятся. Чтобы установить дверную полку, вставьте ее в специальные пазы на двери и задвиньте до упора. При необходимости изменения высоты полки, потяните ее, как показано на иллюстрации.

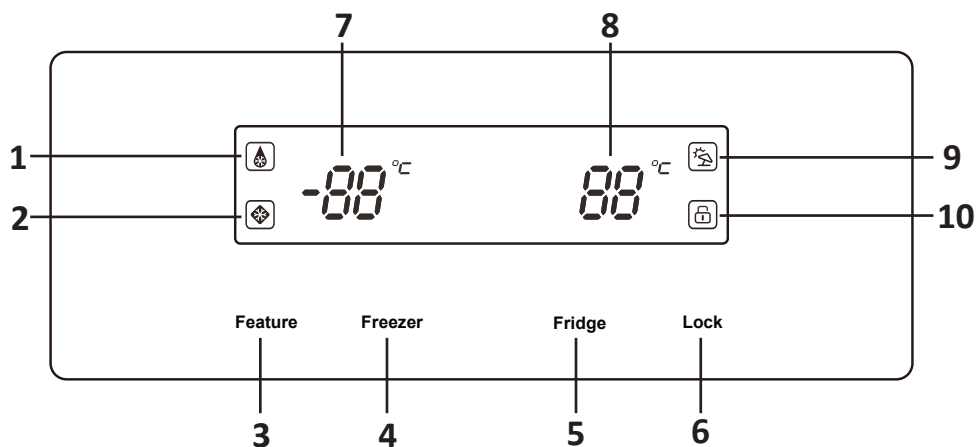


Подготовка к эксплуатации

ВНИМАНИЕ! После установки подождите 2-6 часов перед тем, как подключить холодильник к электросети, чтобы быть уверенными, что хладагент после транспортировки распределился должным образом, - это необходимо для правильной работы холодильника. Прежде чем начать хранение продуктов, включите холодильник и дайте ему поработать 24 часа, чтобы убедиться, что он работает корректно, а также, чтобы температура достигла необходимого уровня.

- Перед началом эксплуатации в холодильнике необходимо вымыть внутренние поверхности холодильной и морозильной камер раствором пищевой соды. Внимание! Электрические детали можно вытирать только сухой тканью.
- Удалите транспортные распорки между компрессором и задней стенкой ниши, а также другие распорки и клеящие ленты, удерживающие подвижные части прибора от смещения.
- Если прибор имеет защитное покрытие из полимерной пленки, аккуратно удалите его, соблюдая меры предосторожности, чтобы не повредить лакокрасочное или полимерное покрытие деталей.
- Подключите холодильник к электрической сети – в холодильнике загорится свет, и начнет работать компрессор.
- Дайте холодильнику поработать 30 минут с открытой дверью, а затем закройте ее. Если температура в отделении для хранения продуктов сильно понизится после этого, это означает, что холодильник исправен.

Панель управления



1. Индикатор режима быстрого охлаждения.
2. Индикатор режима быстрой заморозки.
3. Кнопка выбора режима.
4. Кнопка настройки температуры заморозки.
5. Кнопка настройки температуры охлаждения.
6. Кнопка блокировки.
7. Индикатор температуры морозильного отделения.
8. Индикатор температуры холодильного отделения.
9. Индикатор режима «Holiday» («Отпуск»).
10. Индикатор блокировки.

Установка температуры и режимы работы

Выбор режима

Нажмите кнопку «Feature» для выбора нужного режима. После нажатия загорится соответствующий световой индикатор.

- Режим «Holiday» («Отпуск»). Температура холодильного отделения - «+6 °C», морозильного - «-15 °C».
- Режим быстрой заморозки. Данный режим предназначен для быстрой и полной заморозки продуктов, и автоматически выключится через 24 часа или по достижении «-28 °C». По окончании работы в режиме быстрой заморозки индикатор погаснет.
- Режим быстрого охлаждения. Данный режим предназначен для быстрого охлаждения продуктов и выключится автоматически через 150 минут. Температура холодильного отделения в данном режиме - 0 °C. По окончании работы в режиме быстрого охлаждения индикатор погаснет.

Установка температуры

Для того чтобы установить температуру в охлаждающей или морозильной камере, нажмите соответствующую кнопку. По умолчанию температура в холодильном отделении - «+5 °C», в морозильном - «-18 °C».

Блокировка

Нажмите кнопку «Lock», чтобы заблокировать панель управления, загорится соответствующий световой индикатор. При нажатии на какую-либо кнопку, раздастся звуковой сигнал и индикатор блокировки начнет мигать.

Чтобы разблокировать панель, нажмите и удерживайте кнопку «Lock» в течение 3 секунд, световой индикатор блокировки погаснет.

Аварийный сигнал при открытой дверце

Если дверца холодильника открыта дольше 1 минуты, раздастся звуковой сигнал. После закрытия дверцы звуковой сигнал автоматически прекратится.

Дисплей

Дисплей автоматически гаснет по истечении 20 секунд в целях энергосбережения.

Эксплуатация

Использование холодильного отделения

- Для того чтобы увеличить пространство, оптимизировать расположение продуктов и улучшить видимость внутри отделения, испаритель расположен за задней стенкой холодильного отделения.
- Во время работы холодильника задняя стенка может покрываться инеем или каплями воды в зависимости от того, работает компрессор в данный момент или нет. Не беспокойтесь, это совершенно нормально.
- Если установлена минимальная температура охлаждения, а холодильник сильно заполнен продуктами или температура в помещении очень высокая, то компрессор может работать непрерывно, в результате чего на задней стенке испарителя образуется слой инея. Это приводит к повышенному потреблению электроэнергии.
- Во избежание подобной ситуации просто установите более высокую температуру охлаждения, чтобы холодильное отделение разморозилось автоматически.
- Воздух в холодильном отделении циркулирует таким образом, что более низкая температура устанавливается в нижней части.

С целью обеспечения наилучших условий хранения продуктов следуйте нижеизложенным рекомендациям:

При неправильном хранении даже самые свежие продукты быстро испортятся.

- Вопреки общеизвестному мнению помните, что приготовленные продукты можно хранить меньше время, чем свежие.
- Если Вы храните в холодильнике приготовленное или сырое мясо, во избежание переноса бактерий приготовленное мясо должно находиться на полке выше, чем сырое.
- Храните сырое мясо на тарелке достаточной величины (так чтобы сок и вода с мяса попадали именно в тарелку, а не на полку холодильника), накрывайте тарелку пищевой пленкой или фольгой.
- Не кладите продукты вплотную друг к другу (продукты будут лучше охлаждаться, если между ними будет пространство для свободной циркуляции воздуха).
- Холодильное отделение оборудовано удобными полками, высота которых может регулироваться благодаря специальным направляющим, это позволяет размещать крупные упаковки и высокие бутылки.
- Не ставьте в холодильник жидкости в емкостях без крышки во избежание повышения влажности – это ведет к повышению температуры в холодильной камере.
- Не следует хранить в холодильнике лук, лук-порей и чеснок, бананы (они могут почернеть), цитрусовые, картофель и корнеплоды (храните в темном, сухом месте).

Использование морозильного отделения

Продукты, предназначенные для замораживания, следует тщательно упаковать во избежание образования излишнего инея. Перед тем как поместить продукты в морозильник, охладите их в холодильнике.

- Когда замораживаете свежие продукты, не допускайте, чтобы они касались ранее замороженных продуктов. Предпочтительно, чтобы продукты, размещенные внутри морозильного отделения, не соприкасались с задней и боковыми стенками. Помните, что сохранность продуктов зависит от скорости замораживания.
- Старайтесь не открывать дверь морозильного отделения во время замораживания.
- Для правильного хранения и легкости последующего размораживания размещайте продукты в морозильном отделении небольшими порциями - это способствует более быстрому и надежному замораживанию. Рекомендуем вести записи с указанием даты замораживания.
- В случае сбоев в электропитании или случайного размораживания, когда холодильный прибор выключен, не открывайте дверцу морозильного отделения. Это поможет сохранить низкую температуру в морозильном отделении на более длительный срок.
- Частично размороженные продукты используйте для приготовления блюд с тепловой обработкой.
- Не помещайте в морозильное отделение на длительное время полные стеклянные емкости с замерзающими жидкостями, особенно если в них находятся плотно закупоренные шипучие или газированные напитки. Жидкость, кристаллизуясь, может разрушить емкость.
- Если температура окружающей среды в течение продолжительного времени не превышает 14 °С, то температура, необходимая для хранения продуктов, не будет достигнута, что сократит время хранения продуктов.

Рекомендации по заморозке свежих продуктов

1. Выбирайте только свежие качественные продукты и старайтесь никак не обрабатывать их.
2. Замораживайте продукты небольшими порциями (в этом случае времени на заморозку и на оттаивание будет уходить меньше).

Подготовка к заморозке:

- Если продукты приготовлены недавно, дайте им остыть.
- Перед тем как поместить продукты в морозильник, охладите их в холодильнике.
- Не замораживайте продукты в металлических емкостях, так как в этом случае их невозможно будет размораживать, используя микроволновую печь.
- Для упаковки используйте специальные пакеты для заморозки, пленку, полиэтиленовые пакеты, пластиковые пакеты или алюминиевую фольгу. Не используйте стеклянную посуду или грязные контейнеры для еды.
- Постарайтесь удалить воздух из упаковки (например, можно воспользоваться специальным вакуумным насосом).

Но! Если Вы замораживаете жидкости, необходимо оставить воздушный зазор для компенсации температурного расширения.

Рекомендации по экономии электроэнергии

- Продукты, предназначенные для замораживания, следует тщательно упаковать во избежание образования излишнего инея.
- Перед тем как поместить продукты в морозильник, охладите их в холодильнике.
- Правильно устанавливайте холодильник.
- На расстоянии от источников тепла, в хорошо проветриваемом помещении, в соответствии с рекомендациями параграфа «Установка и подключение к электросети».
- Правильно установите температуру.
- Установка излишне низкой температуры скажется только на повышении расхода электроэнергии, но не улучшит сохранность продуктов. Слишком низкая температура может повредить сохранности овощей, готового мяса и сыра.
- Для сохранности продуктов важна достаточная циркуляция воздуха. Переполнение продуктами мешает свободной циркуляции воздуха, правильной работе холодильника и вызывает дополнительный расход электроэнергии.
- Держите двери закрытыми.
- Открывайте двери только при необходимости, помните, что каждое открывание двери несколько повышает температуру внутри холодильника и на восстановление прежней температуры затрачивается электроэнергия.
- Закрывайте двери плотно.
- Следите за тем, чтобы уплотнительная резина на дверях холодильника оставалась чистой и плотно прилегала к корпусу при закрытии, это позволит избежать утечки холодного воздуха.
- Не помещайте горячую пищу. Горячие продукты, помещенные в холодильник, немедленно повышают температуру на несколько градусов.

Неисправности и методы их устранения

Проблема	Причина/Решение
Холодильник не работает.	Нет электричества. Вилка плохо вставлена в розетку. Розетка неисправна.
Температура в отделениях холодильника слишком высокая.	Дверцы отделений закрыты неплотно, уплотнения на дверцах повреждены. Температура в отделениях отрегулирована неверно. Отделения переполнены продуктами.
Продукты в холодильном отделении переохлаждаются.	Температура в отделении отрегулирована неверно. Продукты касаются задней части холодильника - она очень холодная.
Постоянно работает компрессор.	Дверцы холодильника неплотно закрываются и открываются слишком часто. Температура в помещении слишком высокая. Установлена очень низкая температура охлаждения. Хранение горячих продуктов.
Холодильник слишком шумит при работе.	Холодильник не выровнен. Холодильник касается посторонних предметов (например, окружающей мебели). Хладагент, циркулирующий внутри системы охлаждения, может негромко булькать, даже если компрессор не работает. Не беспокойтесь, это совершенно нормально.
На поверхности холодильника появился конденсат.	Конденсат может появиться из-за изменения температуры в помещении. Удалите конденсат. Если проблема повторяется постоянно, обратитесь в сервисный центр.
Не работает дисплей.	Холодильник не подключен к сети. Предохранитель выключен.
Компрессор не работает.	Холодильник находится в режиме разморозки. Вилка плохо вставлена в розетку. Нет электричества. Неверно отрегулирована температура.
Звучит аварийный сигнал.	Дверца холодильника неплотно закрыта.

Обслуживание и уход

- Перед выполнением любых операций по мойке и обслуживанию отсоедините холодильник от электросети.
- Холодильник изготовлен из непахнущих гигиеничных материалов. Для сохранения этих характеристик всегда храните сильно пахнущие продукты в плотно закрывающихся контейнерах, чтобы избежать образования запахов, которые потом будет сложно удалить.
- Внутренние и внешние поверхности холодильника мойте губкой или мягкой тканью, смоченной в растворе пищевой соды в теплой воде (сода также является хорошим дезинфектором). При отсутствии пищевой соды используйте нейтральное моющее средство. Никогда не используйте органические растворители, абразивные, хлор и аммиак содержащие вещества.
- Все съемные части можно мыть раствором мыла или моющего средства в воде. Помните, что все съемные части необходимо тщательно высушить перед тем, как поставить их обратно в холодильник.
- Пыль может скапливаться на конденсаторе холодильника и препятствовать его нормальной работе. Осторожно очистите заднюю стенку холодильника.
- Регулярно проверяйте отверстие, через которое сливается талая вода, и при необходимости очищайте его. Если отверстие засорено, вода будет скапливаться в холодильнике.
- Если Вы не собираетесь использовать холодильник продолжительное время, разморозьте его, вымойте внутри, высушите и оставьте двери приоткрытыми, чтобы избежать образования неприятного запаха и плесени.
- В результате температурных деформаций составных частей холодильного прибора может слышаться «потрескивание», что не является дефектом и не влияет на работоспособность прибора. Характерные звуки включения терморегулятора и компрессора являются нормальными звуками, возникающими при работе электрооборудования прибора.


Технические характеристики

Модель	RF-MN440DSY/S
Климатический класс	SN/N/ST/T
Класс защиты от поражения электрическим током	I
Класс энергоэффективности	A+
Напряжение сети	220-240 В
Частота	50 Гц
Потребляемая мощность	120 Вт
Мощность при разморозке	210 Вт
Номинальная сила тока	1.1 А
Энергопотребление	1,08 кВт*ч/24 ч
Общий объём	476 л
Общий полезный объём	436 л
Полезный объём морозильной камеры	165 л
Полезный объём холодильной камеры	271 л
Хладагент, объем	R600a/75 г
Замораживающая способность	12 кг/24 ч
Вес нетто	82 кг
Уровень шума	42 дБ
Вспениватель	Циклопентан
Габариты (ШхДхВ)	83,6 см x 63,6 см x 178 см

Правила и условия монтажа, хранения, перевозки (транспортировки), реализации и утилизации

Старые холодильники имеют остаточную стоимость. Экологический способ утилизации гарантирует, что ценное сырье будет переработано и использовано вторично. Хладагент и изоляция морозильного шкафа должны утилизироваться специальным образом. Перед тем как утилизировать морозильный шкаф, убедитесь, что трубки системы охлаждения не повреждены. Информация о способах утилизации старого морозильного шкафа и упаковки от нового морозильного шкафа может быть получена в местных муниципальных органах.

При утилизации снимите двери в целях безопасности.

	<p>Данная маркировка на товаре или его упаковке означает, что данный товар не должен утилизироваться вместе с другими бытовыми отходами. Правильная утилизация изделия поможет предотвратить потенциальное негативное влияние на окружающую среду и здоровье людей, а повторная переработка материалов помогает сохранять природные ресурсы.</p> <p>Для экологически безопасной утилизации старого оборудования воспользуйтесь специальной системой сбора использованных приборов или обратитесь в магазин, где был приобретен товар.</p>
---	---

- Хранение и транспортировка устройства должны производиться в сухом помещении.
- Упакованный холодильник должен храниться при относительной влажности не выше 80 % в закрытых помещениях с естественной вентиляцией. Если холодильник длительное время не будет эксплуатироваться, то его следует отключить от электрической сети, вынуть все продукты, разморозить морозильную камеру, провести уборку камер. Двери после уборки оставить приоткрытыми, чтобы в камерах не появился запах.
- Транспортировать холодильник необходимо в рабочем положении (вертикально), любым видом крытого транспорта, надежно закрепив его.
- ЗАПРЕЩАЕТСЯ подвергать холодильник ударным нагрузкам.
- Реализация устройства должна производиться в соответствии с действующим законодательством РФ.

Информация об энергоэффективности



Дополнительная информация

Изготовитель: Хэфэй Сноуки Электрик Ко., Лтд.

Шоссе Цинлуань 8, зона экономического и технического развития Хэфэй, пров. Аньхой, Китай.

Уполномоченное изготовителем лицо: ООО «Атлас»,

690068, Россия, Приморский край, город Владивосток, проспект 100-Летия Владивостоку, дом 155, корпус 3, офис 5.

Изделие имеет сертификат соответствия, выданный Государственным органом по Сертификации.

Номер ТС: RU С-CN.АД78.В.00611/18.

Орган по сертификации: общество с ограниченной ответственностью «ЕАЭС РЕШЕНИЕ».

Срок действия: 24.12.2018 по 23.12.2023 включительно.

Внешний вид изделия и его характеристики могут подвергаться изменениям без предварительного уведомления для улучшения качества.

Адрес в интернете: www.dex.p.club

Товар изготовлен (мм.rrrr.): _____

v.1

EAC

www.dexp.club