

DSN 18  
19515919201



KGZ

AM

Буюм:	Бириктирилген муздаткыч-тоңдургуч		Цаураңыраатасал	Замансыздык сандарына-сангауаран
Соода маркасы	Indesit		Цаураңыраатасал	Indesit
Модель	DSN 18	DSN 20	Цаураңыраатасал	DSN 18
Даярдоочу	"Индезит Интернэшнл" АК		Цаураңыраатасал	DSN 20
Даярдоочу өлкө	Россия		Цаураңыраатасал	"Ниспелит Индустриэл" ҒК
Жаңы продуктуларды сактоо үчүн жалпы пайдалуу көлөмү	223	252	Цаураңыраатасал	Өтүмдүүлүк
Тондурулган продуктуларды сактоо үчүн жалпы пайдалуу көлөмү	87*		Цаураңыраатасал	223
Электр чыңалуунун номинал мааниси же чыңалуунун диапозону	220-240 V ~		Цаураңыраатасал	252
Электр тогу турунун шарттуу белгиси же өзгөрмөлүү токту номинал жыштыгы	50 Гц		Цаураңыраатасал	87*
Номинал ток	0.9 А		Цаураңыраатасал	220-240 V ~
Эрүү системасы ысытыгынын кубаттуулугу	-		Цаураңыраатасал	50 Hz
Жарыктык лампанын максималдуу кубаттуулугу	15 Вт		Цаураңыраатасал	0.9 А
Электр тогунан жабыркоодон коргоо классы	Коргоо классы I		Цаураңыраатасал	-
Энергия керектоонун классы	В		Цаураңыраатасал	15 Члн
Муздатуу системасы	Статикалык		Цаураңыраатасал	Электр тогуна-тогуна
Климаттык классы	N-ST (+16°C ...+38°C)		Цаураңыраатасал	Электр тогуна-тогуна
Хладагенттин түрү	R 600 a		Цаураңыраатасал	Электр тогуна-тогуна
Үн кубаттуулугунун жөнгө салынган деңгээли	39 дБА		Цаураңыраатасал	Электр тогуна-тогуна
Компрессордун саны	1		Цаураңыраатасал	Электр тогуна-тогуна
Бул техника сертификатынын тууралыгы жөнүндө маалымат алуу же сертификаттын нускасын алуу зарылчылыгы туулган жагдайда Siz cert. rus@indesit.com электрондук почтага суроо жөнөтсөңүз болот.	-		Цаураңыраатасал	Электр тогуна-тогуна
Бул техниканын ондурулгон датасын (S/N XXXXXXXXX * XXXXXXXXXX) серия номеринен төмөнкүдөй билип алууга болот:	- S/N деги 1-цифра ондурулгон жылдын акыркы цифрасын билдирет, - S/N деги 2- жана 3-цифралар – ошол жыл айынын тартип номерин билдирет, - S/N деги 4- жана 5-цифралар – аныкталган жыл айынын күнүн		Цаураңыраатасал	Электр тогуна-тогуна

Фабрикалардын логотиптерин жана катталган муздаткыч табигий түрдө желдетиле турган, салыштырма нымдуулугу 80% дан жогору болбогон жабык бөлмөдө сакталууга тийиш Эгерде муздаткычтан көп убакытка пайдаланылбаса, аны электр тогунан ажыратып, ичиндеги бардык продуктуларды чыгарып салуу, ТБдү эритүү жана камераларды тазалап коюу керек. Камераларда жыт калбастыгы үчүн тазалагандан кийин эшиктерин бир азга ачык калтыруу керек. Муздаткычты жабык унаанын ар кандай түрүндө жумушчу (тик) абалда, унаага ишеничтүү бекитилген түрдө ташуу зарыл. Муздаткычты сокку берүүчү таасирлерге душар кылууга ТАКЫР БОЛБОЙТ.

Ташуунун жана сактоонун эрежелери  
Жыйнакталган муздаткыч табигий түрдө желдетиле турган, салыштырма нымдуулугу 80% дан жогору болбогон жабык бөлмөдө сакталууга тийиш Эгерде муздаткычтан көп убакытка пайдаланылбаса, аны электр тогунан ажыратып, ичиндеги бардык продуктуларды чыгарып салуу, ТБдү эритүү жана камераларды тазалап коюу керек. Камераларда жыт калбастыгы үчүн тазалагандан кийин эшиктерин бир азга ачык калтыруу керек. Муздаткычты жабык унаанын ар кандай түрүндө жумушчу (тик) абалда, унаага ишеничтүү бекитилген түрдө ташуу зарыл. Муздаткычты сокку берүүчү таасирлерге душар кылууга ТАКЫР БОЛБОЙТ.

Изготовитель - АО «ИНДЕЗИТ ИНТЕРНЭШНЛ»  
РОССИЯ, 398040, г. Липецк, по. Металлургов, 2,  
АО «ИНДЕЗИТ ИНТЕРНЭШНЛ»  
Служба сервиса тел. (4742) 42-41-00.

DSN 18 DSN 20

RU Русский

Руководство по эксплуатации

КОМБИНИРОВАННЫЙ ХОЛОДИЛЬНИК С МОРОЗИЛЬНОЙ КАМЕРОЙ

Содержание

Безопасность – хорошая привычка, 3  
Общие правила безопасности  
Утилизация

Установка и включение, 4  
Вентиляция  
Не располагайте вблизи источников тепла  
Выравнивание  
Подключение к электросети

Описание изделия, 5  
Общий вид  
Панель управления

Использование холодильного отделения, 6

Использование морозильного отделения, 7

Рекомендации по экономии электроэнергии, 8

Неисправности и методы их устранения, 9

Обслуживание и уход, 10  
Размораживание  
Размораживание холодильного отделения  
Размораживание морозильного отделения  
Обслуживание и уход  
Замена лампы освещения

Техническое обслуживание, 11

Производитель оставляет за собой право без предупреждения вносить изменения в конструкцию и комплектацию, не ухудшающие эффективность работы прибора:  
– некоторые параметры, приведенные в этой инструкции, являются ориентировочными;  
– производитель не несет ответственности за незначительные отклонения от указанных величин.

KZ Қазақша

Пайдалану жөніндегі нұсқаулық

МҰЗДАТҚЫШЫ БАР БІРІККЕН ТОҢАЗЫТҚЫШ

Мазмұны

Қауіпсіздік – жақсы әдет, 12  
Жалпы қауіпсіздік ережелері  
Утильдеу

Орнату және іске қосу, 13  
Вентиляция  
Жылу көздеріне жақын орналастырмаңыз  
Тегістеу  
Электр желісіне қосу

Бұйымның сипаттамасы, 14  
Жалпы көрінісі  
Басқару панелі

Тоңазытқыш бөлімшені пайдалану, 15

Мұздатқыш бөлімшені пайдалану, 16

Электр қуатын үнемдеу жөніндегі ұсыныстар, 17

Ақаулар және оларды жою тәсілдері, 18

Қызмет көрсету және күтім жасау, 19  
Мұзын еріту  
Тоңазытқыш бөлімшені еріту  
Мұздатқыш бөлімшені еріту  
Қыз-мет көрсету және күтім жасау  
Жарық лампасын ауыстыру

Техникалық қызмет көрсету, 20

Өндіруші аспаптың конструкциясы мен комплектациясына оның жұмыс істеу тиімділігін төмендетпейтін өзгерістерді ескертуісізак енгізу құқығына ие:  
– бұл нұсқаулықта келтірілген кейбір параметрлер бағдарлы параметрлер болып табылады;  
– өндіруші көрсетілген шамалардан шамалы ауытқулар орын алғаны үшін жауапкершілік жүктемейді.

## KGZ Кыргыз

### Пайдалануу боюнча колдонмо

БИРИКТИРИЛГЕН ТОНДУРГУЧ КАМЕРАЛУУ МУЗДАТКЫЧ

#### Мазмуну

**Коопсуздук – бул жакшы адат, 21**  
Коопсуздуктун жалпы эрежелери  
Пайдалануу

**Орнотуу жана ишке түшүрүү, 23**  
Желдетүү  
Жылуулук булагына жакын орнотуу  
Түздөө  
Электр тармагына улоо

**Буюмдун сүрөттөлүшү, 22**  
Жалпы көрүнүш  
Башкаруу панели

**Муздаткыч бөлүмдөн пайдалануу, 24**

**Тондургууч бөлүмдөн пайдалануу, 25**

**Электр энергиясын үнөмдөө боюнча сунуштар, 26**

**Бузуктуктар жана аларды оңдоонун усулдары, 26**

**Кызмат көрсөтүү жана күтүү, 27**  
Эритүү  
Кызмат көрсөтүү жана күтүү  
Жарыткыч лампаны алмаштыруу

**Техникалык кызмат көрсөтүү, 28**

Өндүрүүчү эскертүүсүз буюмдун түзүлүшү жана комплекттелиши боюнча прибор ишинин натыйжалуулугун төмөндөтпөй турган өзгөрүш киргизүү укугун өзүндө сактап калат:  
– бул колдонмодо келтирилген кээ бир параметрлер боолголуу саналат;  
– өндүрүүчү көрсөтүлгөн чоңдуктардан кичине четтегендик үчүн жоопкер эмес.

## AM Հայերեն

### Շահագործման ձեռնարկ

ՀԱՍՄԱԿՑՎԱԾ ՍԱՌՆԱՐԱՆ՝ ՍԱՌՑԱԽՑԻԿՈՎ

#### Բովանդակություն

Անվտանգությունը՝ լավ սովորություն է, 29  
Անվտանգության ընդհանուր կանոնները  
Ուտիլիզացում

Տեղադրում և միացում, 30  
Օդափոխություն  
Մի տեղակայեք ջերմային աղբյուրների մոտ  
Հավասարեցում  
Միացում՝ էլեկտրական ցանցին

Արտադրանքի նկարագրությունը, 22  
Ընդհանուր տեսք  
Կառավարման վահանակ

Սառնարանային բաժնի օգտագործում, 31

Սառցարանային բաժնի օգտագործում, 32

Էլեկտրաէներգիայի խնայողության ցուցումներ, 33

Անսարքությունները և դրանց վերացման մեթոդները, 33

Սպասարկում և խնամք, 34  
Սպասարկում  
Սպասարկում և խնամք  
Լուսավորության լամպի փոխում

Տեխնիկական սպասարկում, 28

Արտադրողն իրավունք ունի առանց նախազգուշացնելու փոփոխություններ կատարել կառուցվածքի և համարման մեջ, որոնք չեն նվազեցնի սարքի աշխատանքի արդյունավետությունը  
– որոշ չափանիշներ, որոնք տրված են սույն ցուցումների մեջ, կողմնորոշիչ են  
– արտադրողը պատասխանատվություն չի կրում՝ նշված մեծություններից աննշան շեղումների համար

Изделие:	Комбинированный холодильник-морозильник	
Торговая марка:		
Модель:	DSN 18	DSN 20
Изготовитель:	АО "Индезит Интернэшнл"	
Страна-изготовитель:	Россия	
Общий полезный объем для хранения свежих продуктов	223 л	252 л
Общий полезный объем для хранения замороженных продуктов	87* л	
Номинальное значение напряжения электропитания или диапазон напряжения	220-240 V ~	
Условное обозначение рода электрического тока или номинальная частота переменного тока	50 Hz	
Номинальный ток	0,9 А	
Мощность нагревателя системы оттаивания	-	
Максимальная мощность лампы освещения	15 Вт	
Класс защиты от поражения электрическим током	Класс защиты I	
Класс энергопотребления	В	
Климатический класс	N-ST (+16°C ...+38°C)	
Система охлаждения	Статическая	
Тип хладагента	R 600 а	
Корректируемый уровень звуковой мощности	39 дБА	
Количество компрессоров	1	
В случае необходимости получения информации по сертификатам соответствия или получения копий сертификатов соответствия на данную технику, Вы можете отправить запрос по электронному адресу cert.rus@indesit.com.		
Дата производства данной техники можно получить из серийного номера (S/N XXXXXXXX * XXXXXXXXXX), следующим образом:	- 1-ая цифра в S/N соответствует последней цифре года, - 2-ая и 3-я цифры в S/N - порядковому номеру месяца года, - 4-ая и 5-ая цифры в S/N - числу определенного месяца и года.	
* - декларируемый объем без верхней и средней емкостей в МО		

Өнім:	Құрамдастырылған тоназытқыш-муздатқыш	
Сауда белгісі:		
Модель:	DSN 18	DSN 20
Өндіруші:	«Индезит Интернэшнл» АҚ	
Өндіруші елі	Ресей	
Балғын өнімдерді сақтау үшін жалпы пайдалы көлемі	223	252
Мұздатылған өнімдерді сақтау үшін жалпы пайдалы көлемі	87* л	
Электрлік қорек көзі кернеуінің нақтылы мәні немесе кернеу диапазоны	220-240 V ~	
Электрлік токтың түрін шартты белгілеу немесе айналымды токтың нақтылы жиілігі	50 Hz	
Нақтылы ток	0,9 А	
Ертіу жүйесі қыздырғышының қуаттылығы	-	
Жарықтандыру лампасының максималдық қуаттылығы	15 Вт	
Электрлік токпен зақымдалудан қорғау санаты	Қорғау санаты I	
Энергия тұтынуды санаты	В	
Салқындату жүйесі	Статикалық	
Климаттық санат	N-ST (+16°C ...+38°C)	
Суық агенттің типі	R 600 а	
Дыбыстық қуаттылықтың түзетілген деңгейі	39 дБА	
Компрессорлар саны	1	
Осы техникаға сәйкестік сертификаттары бойынша ақпарат алу немесе сәйкестік сертификаттарының көшірмесін алу қажет болған жағдайда, Сіз {1>cert.rus@indesit.com<1} электрондық мекен-жайы бойынша сұраныс жібере аласыз.		
Осы техниканың шығару күнін келесі түрде сериялық нөмірден алуға болады (S/N XXXXXXXX * XXXXXXXXXX):	- S/N-гі 1-ші саны жылының соңғы санына сәйкес келеді, - S/N-гі 2-ші және 3-ші сандар жылдың айының реттік нөміріне, - S/N-гі 4-ші және 5-ші сандар - белгілі ай мен жылдың санына сәйкес келеді.	

**Транспортировка и правила хранения**  
Упакованный холодильник должен храниться при относительной влажности не выше 80 % в закрытых помещениях с естественной вентиляцией. Если холодильник длительное время не будет эксплуатироваться, то его следует отключить от электрической сети, вынуть все продукты, разморозить МК, провести уборку камер. Двери после уборки оставить приоткрытыми, чтобы в камерах не появился запах. Транспортировать холодильник необходимо в рабочем положении (вертикально), любым видом крытого транспорта, надежно закрепив его. **ЗАПРЕЩАЕТСЯ** подвергать холодильник ударным нагрузкам.

Правила реализации товара не регламентированы изготовителем, но должны соответствовать национальным, региональным и международным стандартам.

**Тасымалдау және сақтау ережелері**  
Қапталған тоназытқыш табиғи желдеткіші бар жабық жайларда 80 % артық емес салыстырмалы ылғалдылықта сақталуы тиіс. Егер тоназытқыш ұзақ уақыт бойы пайдаланылмаса, онда оны электр желісінен ажыратып, барлық өнімдерді шығарып, МК ерітіп, камераға тазалау жүргізу керек. Тазалаудан кейін камераларда иіс пайда болмауы үшін жартылай ашық қалтыру керек. Тоназытқышты жұмыссыз күйде (тігінен), жабық көліктің кез келген түрімен, оны сенімді етіп бекітіп тасымалдау қажет. Тоназытқышты соқылық жүктемелерге ұшыратуға ТЫЙЫМ САЛЫНАДЫ.

Լվանալուց և այլ գործողություններ կատարելուց առաջ անջատեք սառնարանը էլեկտրական ցանցից:

AM

Ապաստեցում Ուշադրություն Ապաստեցման ընթացքը արագացնելու համար մի օգտագործեք առարկաներ, որոնք կարող են քերծել սառնարանի պատերը կամ խախտել սառնարանի բաժինների հերմետիկությունը:

Սառնարանային բաժնի ապաստեցում Սառնարանային բաժինը ապաստեցվում է ավտոմատ կերպով, առաջացած ջուրը լցվում է ջրաքաշ համակարգ, այնուհետև գոլորշիանում է ճնշակի տաքությունից: Միակ բանը, որ ձեզ անհրաժեշտ է անել սառնարանային բաժինը սպասարկելու համար՝ դա հետևելն է, որ ջրաքաշ անցքը, որը գտնվում է մրգերի և բանջարեղեններիարկղի հետևում խցանված չլինի:

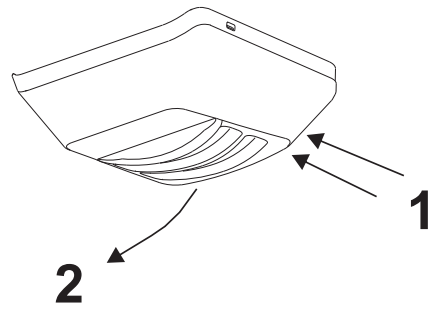
Սառցարանային բաժնի ապաստեցում Ժամանակի ընթացքում սառցարանային բաժնի ներքին պատերին առաջանում է եղիյամ: Եղիյամի 5 մմ հաստության դեպքում հարկավոր է ապաստեցնել սառցարանային բաժինը: Ձերակարգավորիչի բռնակը հաստատեք «OFF» դիրքում և անջատեք սառնարանը էլեկտրական ցանցից: Ապաստեցման ժամանակ սառեցված մթերքները մի քանի շերտով փաթեթավորեք թերթի մեջ և ըստ հնարավորության, տեղավորեք սառը վայրում: Բաց թողեք դուռը, որպեսզի եղիյամը ավելի արագ հալվի: Ապաստեցումն արագացնելու համար սառցարանային բաժնում տաք ջրով թաս տեղադրեք: Հավաքված խոնավությունը հեռացրեք սպունգով կամ ներծծող կտորով: Սառցարանը կրկին միացնելուց առաջ լվացեք և մանրակրկիտ չորացրեք բաժինները:

Սպասարկում և խնամք Ձեր սառնարանը պատրաստված է հոտ չունեցող հիգիենիկ նյութերից: Այս բնութագրերի պահպանման համար սուր հոտ ունեցող մթերքները միշտ պահեք ամուր փակված ամաններով՝ խուսափելու համար հոտերից, որոնք հետո շատ բարդ կլինի վերացնել: Սառնարանի ներքին և արտաքին մակերեսները լվացեք սպունգով կամ փափուկ լաթով՝ թրջված կերակրի սոդայի և գոլ ջրի լուծույթով (սոդան նաև լավ ախտահանիչ է): Կերակրի սոդա չունենալու դեպքում օգտագործեք որևէ չեզոք լվանալու միջոց:

Երբեք մի օգտագործեք օրգանական լուծիչներ, հարթեցնող, քլոր, ամոնիակ պարունակող նյութեր:

Բոլոր հանովի մասերը կարելի է լվանալ օձառի կամ լվացող միջոցի ջրային լուծույթով: Դրանք կարելի է նաև լվանալ սպասք լվանալու մեքենայով: Հիշեք, որ բոլոր հանվող մասերը անհրաժեշտ է մանրակրկիտ չորացնել՝ դրանք սառնարանի դնելուց առաջ: Փոշին կարող է կուտակվել սառնարանի խտարարի վրա և խոչընդոտել նրա նորմալ աշխատանքին: Զգուշորեն փոշեկուլով մաքրեք սառնարանի հետևի պատը օգտագործելով համապատասխան գլխադիրներ: Եթե Դուք պատրաստվում եք տևական ժամանակ չօգտագործել սառնարանը, ապաստեցրեք այն, լվացեք ներսի մասը, չորացրեք և դռները փոքրիչ բաց թողեք խուսափելու համար տհաճ հոտից և բորբոսից: Սառնարանի բաղադրիչ մասերի ջերմաստիճանային ձևախախտման հետևանքով կարող է լսվել «ճարճատյուն», ինչը չի համարվում թերություն և չի ազդում սարքի աշխատունակության վրա: Էլեկտրասարքավորման աշխատանքի ժամանակ ջերմակարգավորիչի և ճնշակի միացման բնորոշ ձայները նորմալ ձայներ են:

Լուսավորության լամպի փոխարինումը (չի հանդիսանում երաշխիքային վերանորոգում) Անջատեք սառնարանը վարդակից: Ներքին լուսավորության լամպը գտնվում է լուսավորության լուսամփոփի կորպուսի հետևի մասում: Պատեք լամպը և փոխարինեք համապատասխանաբար (ոչ ավել 15Վտ հզորությամբ), ինչպես ցուցադրված է նկարում:



RU

! Сохраните данное руководство. Оно должно быть в комплекте с холодильником в случае продажи, передачи оборудования или при переезде на новую квартиру, чтобы новый владелец оборудования мог ознакомиться с правилами его функционирования и обслуживания.

! Внимательно прочитайте руководство: в нем содержатся важные сведения по установке и безопасной эксплуатации вашего холодильника.

⚠ Холодильник разработан для использования внутри помещений. Ни при каких обстоятельствах не используйте холодильник на улице, в гараже и т.п.

⚠ Этот прибор предназначен для замораживания и хранения замороженных продуктов в морозильном отделении и хранения свежих продуктов в холодильном отделении.

⚠ Прибор не предназначен для использования лицами (включая детей) с пониженными чувственными или умственными способностями или физическими, при отсутствии у них жизненного опыта или знаний, если они не находятся под контролем или не проинструктированы об использовании прибора лицом, ответственным за их безопасность. Дети должны находиться под контролем для недопущения игры с прибором.

⚠ Не касайтесь холодильника влажными руками, во избежание поражения электрическим током в случае неисправности прибора.

⚠ Не пользуйтесь удлинителями и переходниками! Это создает потенциальную опасность возгорания. Производитель не несет ответственности за возгорания, произошедшие из-за использования переходников и удлинителей, а также соединительного кабеля, сечение которого не соответствует потребляемой мощности.

Не вынимайте вилку из розетки за провод: это очень опасно. При повреждении шнура питания его следует заменить специальным шнуром или комплектом, получаемым у изготовителя или его представителя. Замена кабеля должна производиться только квалифицированным персоналом.

⚠ Не касайтесь внутренних охлаждающих поверхностей холодильника, особенно если ваши руки мокрые. Не кладите в рот куски льда, только что вынутые из морозильника, – так можно получить местное обморожение.

⚠ Перед выполнением любых операций по мойке или обслуживанию отсоедините холодильник от сети.

⚠ Если холодильник предназначен для замены старого, имеющего запирающие устройства на двери перед тем как выбросить старый холодильник, выведите из строя или снимите это устройство, для того, чтобы обезопасить детей, которые рискуют быть запертыми внутри холодильника во время игры.

⚠ При возникновении нестандартной ситуации отключите холодильник от сети и позвоните в сервисный центр, телефон которого напечатан в гарантийном документе (сервисном сертификате).

⚠ Запрещается изменение конструкции холодильника и вмешательство лиц, не уполномоченных производителем на гарантийный ремонт.

⚠ Не храните и не используйте бензин или другие огнеопасные жидкости и газы вблизи холодильника или других электробытовых приборов.

⚠ **ВНИМАНИЕ!** Запрещается контакт задней стенки (решетки конденсатора) холодильника с гибким газовым металлоукавом, используемым для подключения газовой плиты, а также с металлическими трубопроводами газа и водоснабжения, электрическими

проводами иных электроприборов.

⚠ Не складировать взрывоопасные объекты, в частности аэрозольные баллоны с воспламеняющимся наполнителем в приборе.

⚠ Риск травмирования из-за избыточного веса. Используйте двух или больше человек, чтобы переместить и установить Ваш продукт. Отказ следовать этим инструкциям может привести к повреждению Вашего позвоночника или травмы. Используйте защитные перчатки.

⚠ В случае длительного отключения электрического питания, продукты могут испортиться.

⚠ Во время манипуляций с холодильным прибором (чистка, установка и т.п.), держите детей под присмотром во избежание их травмирования.

⚠ Прибор следует устанавливать в помещении, где температура окружающей среды соответствует климатическому классу, указанному в табличке с техническими данными:

Климатический класс	Температура окружающей среды
SN	от +10°C до + 32°C
N	от +16°C до + 32°C
ST	от +16°C до + 38°C
T	от +16°C до + 43°C

⚠ **ВНИМАНИЕ!** Ваш прибор заправлен хладагентом R600a (обозначение в сервисном сертификате и на табличке внутри прибора), предупреждаем Вас, что это изобутан – природный газ, который является горючим. При случайном повреждении контура хладагента избегайте любых видов открытого огня или потенциальных источников воспламенения и тщательно проветрите помещение, где стоит холодильник.

Объем помещения должен составлять 1 м³ на каждые 8 г хладагента R600a в изделии. Количество хладагента, содержащееся в вашем конкретном холодильнике, указано на табличке с паспортными данными внутри холодильника.

Никогда не включайте холодильник с признаками повреждения; если у вас возникли сомнения в исправности изделия, обратитесь в авторизованный сервисный центр.

⚠ **ВНИМАНИЕ!** Не используйте внутри устройства электрические приборы.

⚠ **ВНИМАНИЕ!** Не загромождайте вентиляционные отверстия, расположенные в корпусе устройства или во встраиваемой конструкции!

⚠ **ВНИМАНИЕ!** Не допускайте повреждения контура хладагента.

⚠ **ВНИМАНИЕ!** Не используйте механические устройства или другие средства для ускорения процесса оттаивания, кроме рекомендуемых изготовителем.

В случае повреждения уплотнителя, примите меры по его незамедлительной замене.

Упаковочные материалы подлежат повторной переработке и маркируются символом ♻.

Повторное включение прибора (например, при случайном отключении) осуществляйте через 5–10 минут.

# Установка и включение

RU

**Правильная установка необходима для обеспечения надежной и эффективной работы холодильника.**

**Вентиляция**

Компрессор и конденсатор холодильника в процессе работы нагреваются, поэтому необходимо обеспечить достаточную вентиляцию. Холодильник должен быть установлен в хорошо проветриваемом помещении с нормальной влажностью. Запрещено устанавливать холодильники в помещениях с повышенной влажностью, например, в ванных комнатах, подвалах.

При установке обеспечьте минимальные зазоры 5 см за задней и боковыми сторонами прибора и 10 см сверху для свободной циркуляции воздуха. Не перекрывайте движение воздуха сзади прибора.

**Не располагайте вблизи источников тепла**

Не следует устанавливать холодильник так, чтобы он находился под воздействием прямых солнечных лучей или рядом с источниками тепла (кухонными плитами, духовками, каминами).

**ВНИМАНИЕ!**

**ВНИМАНИЕ!**

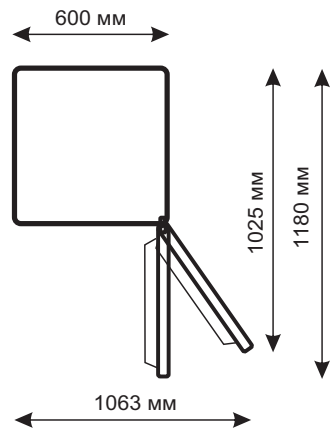
( )

**Выравнивание**

Для хорошей работы холодильника важно, чтобы он находился на ровной поверхности. После установки холодильника на место отрегулируйте его положение путем вращения регулировочных опор в его передней части. Наклон холодильника назад не должен превышать 5°.

Заранее измерьте дверные проемы (ширину и высоту), лестничные пролеты и т.п., чтобы убедиться, что прибор можно переместить к выбранному месту.

Рабочие габариты холодильного прибора.



**Предупреждение:** Риск травмирования из-за избыточного веса. Используйте двух или больше человек, чтобы переместить и установить Ваш продукт. Отказ следовать этим инструкциям может привести к повреждению Вашего позвоночника или травме.

**Подключение к электросети**

Холодильник выполнен по степени защиты от поражения электрическим током класса 1 и подключается к электрической сети при помощи двухполюсной розетки с заземляющим контактом.

Перед подключением к электросети убедитесь, что:

- напряжение сети соответствует данным, указанным в табличке, которая находится на правой стороне холодильного отделения со стороны двери, а именно ~ 220-240В;
- заземляющий контакт электрической розетки непосредственно электрически соединен с заземляющим проводом питающего кабеля электрической сети (соединительный провод должен быть рассчитан на ток не менее 10А);
- розетка и вилка одного типа; если вилка не подходит к розетке, розетку следует заменить на соответствующую вилке питающего шнура (работы должен выполнять квалифицированный электрик).

Холодильник должен быть установлен таким образом, чтобы вы всегда имели доступ к розетке. Холодильник, подключенный с нарушением требований безопасности бытовых приборов большой мощности, изложенных в данном руководстве, является потенциально опасным. Холодильник, непосредственно подключаемый к двухпроводной электросети, эксплуатируют с устройством защитного отключения (УЗО), имеющим следующие значения параметров: диапазон номинальных напряжений – от 220 до 240 В/50 Гц, порог срабатывания – не более 30 мА, номинальное время срабатывания – 0,1 с.

Электрическая сеть должна иметь устройство защиты, рассчитанное на 16А. Запрещается подключать холодильный прибор к электрической сети, которая имеет неисправную защиту от токовых нагрузок.

Производитель не несет ответственности за ущерб здоровью и собственности, если он вызван несоблюдением указанных норм установки.

**ВНИМАНИЕ!**

**После установки подождите примерно три часа перед тем, как подключить холодильник к электросети, чтобы быть уверенными, что хладагент после транспортировки распределится должным образом, – это необходимо для правильной работы холодильника.**

Перед началом эксплуатации в холодильнике необходимо вымыть внутренние поверхности холодильной и морозильной камер раствором пищевой соды.

После того, как вы подключили холодильник к электрической сети, установите ручку терморегулятора в среднее положение, через несколько часов вы можете поместить продукты в холодильное и морозильное отделения.

**УДАЛИТЕ ТРАНСПОРТНЫЕ РАСПОРКИ** между компрессором и задней стенкой ниши, а также другие распорки и клеящие ленты, удерживающие подвижные части прибора от смещения.

Если прибор имеет защитное покрытие из полимерной пленки, аккуратно удалите его, соблюдая меры предосторожности, чтобы не повредить лакокрасочное или полимерное покрытие деталей.

# Էլեկտրաէներգիայի խնայողության ցուցումներ Անսարքությունները և դրանց վերացման մեթոդները

AM

Ճիշտ տեղադրեք սառնարանը Ջերմային աղբյուրներից տարածության վրա, լավ օդափոխվող տարածքում՝ «Տեղակայում» («Օդափոխություն») բաժնի ցուցումներին համապատասխան:

Ճիշտ հաստատեք ջերմաստիճանը: Դրեք ջերմակարգավորիչը միջին դիրքով Ավելորդ ցածր ջերմաստիճանի հաստատումը կարգի միայն էլեկտրաէներգիայի ծախսի բարձրացման վրա, բայց չի լավացնի մթերքների պահպանվածությունը: Չափից ավելի ցածր ջերմաստիճանը կարող է վնասել բանջարեղենի, պատրաստի մսի և պանրի պահպանությունը:

Մի գերցրեք Մթերքների պահպանման համար կարևոր է օդի բավարար շրջանառությունը: Մթերքների գերցնելը խանգարում է օդի ազատ շրջանառությանը, սառնարանի ճիշտ աշխատանքին և առաջացնում է էլեկտրաէներգիայի լրացուցիչ ծախս:

Դռները փակ պահեք Դռները բացեք միայն անհրաժեշտության դեպքում, հիշեք, որ դրան յուրաքանչյուր բացում մի քանի անգամ բարձրացնում է ջերմաստիճանը սառնարանի ներսում և նախկին ջերմաստիճանի վերականգնման համար ծախսվում է էլեկտրաէներգիա:

Ամուր փակեք Հետևեք այն բանին, որպեսզի սառնարանի դռների խցարար ռետինը մաքուր լինի և փակվելու ժամանակ ամուր կաշի կորպուսին՝ դա թույլ կտա խուսափել սառը օդի արտահոսքից:

Մի տեղադրեք տաք ուտելիքները Տաք մթերքները, որոնք դրված են սառնարանում, անմիջապես բարձրացնում են ջերմաստիճանը մի քանի աստիճանով: Մինչև սառնարանում տեղադրելը, թողեք որպեսզի մթերքները և սպասքը սառչեն և հասնեն սենյակային ջերմաստիճանի:

Սառնարանի սերիական համարը, սարքի ներսում աղյուսակի վրա պարունակում է նրա թողարկման ամսաթիվը՝ Տարվա, ամսվա, օրվա վերջին թիվը

220-240 V ~ 50 Hz 105 W		Max 15W
ОБЩИЙ ОБЪЕМ БРУТТО TOTAL GROSS VOL.	ХОЛОДИЛЬНОЕ ОТДЕЛЕНИЕ REFRIGERATOR	МАССА ХЛАДАГЕНТА REFRIGERANT
339 L	235 L	140 g
ИЗОЛЯЦИЯ-ДИКЛОПЕНТАН INSULATION-C-PENTANE	МОРОЗИЛЬНОЕ ОТДЕЛЕНИЕ FREEZER	МАССА ХЛАДАГЕНТА REFRIGERANT
104 L	104 L	g
ХЛАДАГЕНТ REFRIGERANT	КЛАСС ЗАЩИТЫ "1"	
МОЩНОСТЬ ЗАМОРАЖИВАНИЯ FREEZING CAPACITY	ТИП КОМПРЕССИОННОЙ СИСТЕМЫ	КЛИМАТ КЛАСС
6 Kg/24h	K	N

Սառնարանի անբավարար աշխատանքի դեպքում կան անսարքություններ առաջանալիս, մինչև մասնագետին դիմելը կարողացեք այս բաժինը: Շատ դեպքերում Դուք ինքներդ կարող եք լուծել ծագած խնդիրները:

Սառնարանը չի աշխատում Ստուգեք, որ  
– տանը անջատված չէ էլեկտրաէներգիան  
– խրոցակը ապահով դրված է վարդակում  
– վարդակը սարքին է, ստուգելու համար միացրեք մի սարք, որի աշխատելու վրա Դուք վստահ եք

Ջերմաստիճանը՝ սառնարանային բաժնում չափազանց բարձր է Ստուգեք, որ  
– բաժինների դռները ամուր են փակված, դռների վրայի խցվածքները վնասված չեն:  
– ջերմակարգավորիչի բռնակը գտնվում է ճիշտ դիրքում  
– բաժինները գերցված չեն մթերքներով  
– բաժնի դուռը հաճախ չի բացվել

Մթերքները սառնարանային բաժնում գերսառում են Ստուգեք, որ  
– ջերմակարգավորիչի բռնակը գտնվում է ճիշտ դիրքում

Մշտապես աշխատում է ճնշակը Ստուգեք, որ  
– սառնարանի դռները ամուր փակվում են և բացվում են ոչ այնքան հաճախ  
– տարածքում ջերմաստիճանը չափից ավելի բարձր չէ  
– ջերմակարգավորիչի բռնակը գտնվում է ճիշտ դիրքում:

Սառնարանը չափից ավելի է աղմկում աշխատանքի ժամանակ Ստուգեք, որ  
– սառնարանը հավասարեցված է  
– սառնարանը չի դիպչում այլ առարկաներին (օրինակ՝ շրջապատող կահույք)  
Սառնագոյակը, որը շրջանառվում է սառեցման համակարգի ներսում, կարող է ցածրաձայն բլթբլթալ, անգամ, եթե ճնշակը չի աշխատում: Մի անհանգստացեք, դա շատ նորմալ է

Սառնարանային բաժնում ջուր է կուտակվում: Ստուգեք, որ  
– ջրաքաշ անցքը աղտոտված չէ

Եթե ստուգումից հետո սառնարանը շարունակում է աշխատել ոչ նորմալ ձևով, դիմեք սպասարկման կետին, որը սպասարկում է Indesit ապրանքանիշի արտադրանքը:

# Մառցարանային բաժնի օգտագործումը

AM

Մառեցման համար նախատեսված մթերքները հարկավոր է մանրակրկտորեն փաթեթավորել խուսափելու համար ավելորդ եղյամի առաջացումից: Մթերքները սառցարանային բաժնում տեղադրելուց առաջ, սառեցրեք դրանք սառնարանում:

1. Երբ սառեցնում եք թարմ մթերքները, թույլ մի տվեք, որ դրանք դիպչեն ավելի վաղ սառեցված մթերքներին: Գերադասելի է, որպեսզի մթերքները, որոնք տեղադրված են սառցարանային բաժնի ներսում, չդիպչեն հետևի և կողային պատերին: Հիշեք, որ մթերքների պահպանումը կախված է սառեցման արագության հետ:

2. Աշխատեք չբացել սառցարանային բաժնի դուռը սառեցման ժամանակ:

3. Ճիշտ պահպանման և հետագա ապաստեցման համար տեղադրեք մթերքը սառցարանային բաժնում ոչ մեծ բաժիններով դա նպաստում է ավելի արագ և հուսալի սառեցմանը: Խորհուրդ ենք տալիս գրառումներ կատարել նշելով սառեցման ամսաթիվը:

4. Էլեկտրասնուցման խափանումների կամ պատահական ապաստեցման դեպքում, երբ սառնարանային սարքն անջատված է, մի բացեք սառցարանային բաժնի դուռը: Դա թույլ կտա պահպանել ցածր ջերմաստիճանը սառցարանային բաժնում ավելի երկար ժամկետով:

5. Մասամբ հալեցված մթերքները օգտագործեք ջերմամշակման ճանապարհով ճաշատեսակներ պատրաստելու համար:

6. Մառցարանային բաժնում մի տեղադրեք երկար ժամանակով լիքը ապակե տարաներ սառեցված հեղուկներով, մանավանդ եթե դրանց մեջ կան խիտ փակված թշնացող կամ գազավորված խմիչքներ: Հեղուկը, բյուրեղավորվելով, կարող է կոտրել տարան:

7. Եթե շրջակա միջավայրի ջերմաստիճանը երկարատև ժամանակի ընթացքում չի գերազանցում 14 °C, ապա մթերքների պահպանման համար անհրաժեշտ ջերմաստիճանը չի բարձրանա, ինչը կկրճատի մթերքների պահպանման ժամանակը:

8. Հիշեք, որ սառեցված մթերքների ջերմաստիճանի բարձրացումը, որը տեղի է ունեցել ձեռքով հալեցման, սպասարկման և սարքի մաքրման ժամանակ, կարող է նվազեցնել դրանց պահպանման ժամկետը:

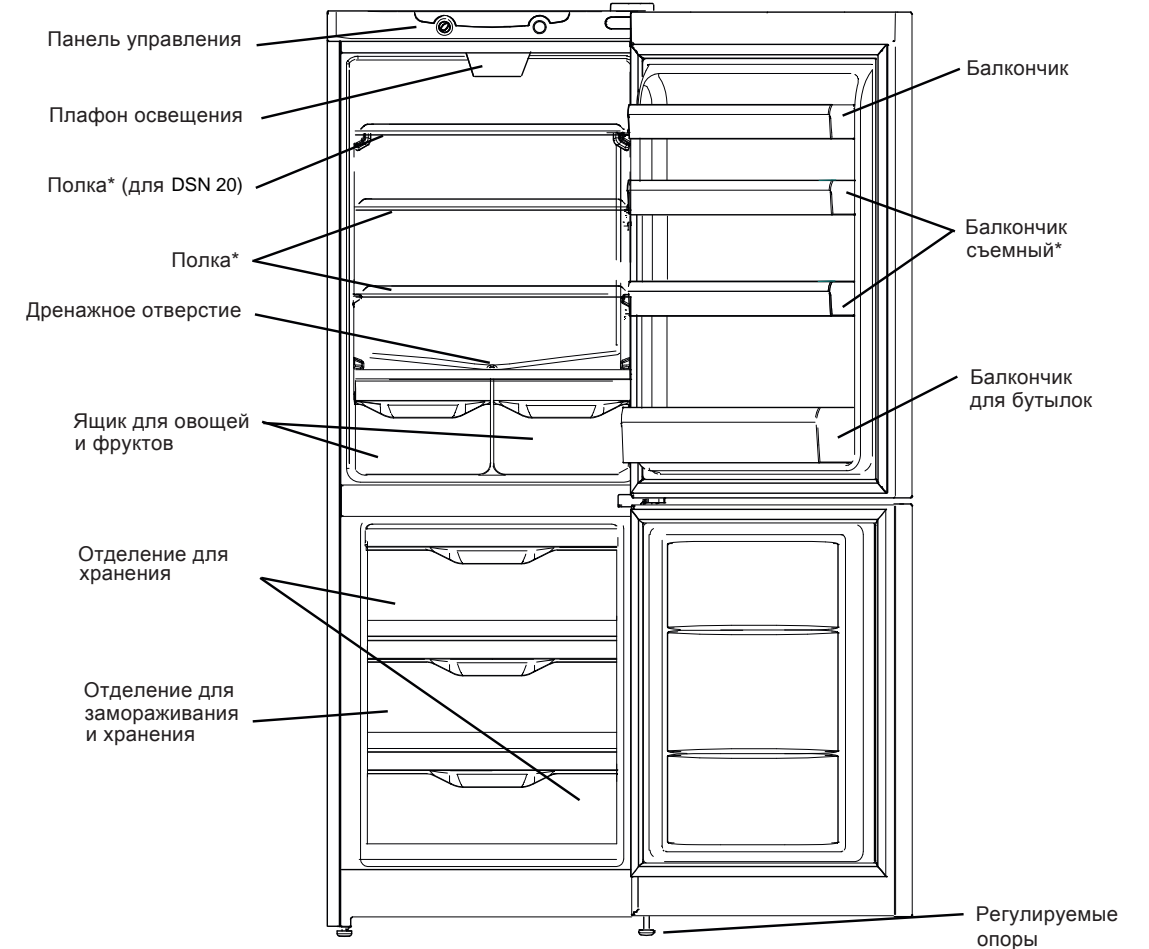
9. Եթե անհրաժեշտ է պահման համար մեծ քանակությամբ մթերքներ տեղավորել, ապա կարելի է սառցարանային խցիկից հանել տարաները և պահել մթերքները անմիջապես դարակների վրա: Մառցարանի ներքին տարածության առավելագույն օգտագործման համար, բոլոր դարակների վրա, բացի վերևի դարակից, մթերքները պահելու համար կարելի է դնել այնպես, որպեսզի դրանք դուրս գան դարակի սահմաններից 20 մմ: Մառեցման համար մթերքները վերևի դարակի վրա տեղավորելու դեպքում, պետք է կողմնորոշվել բեռնվածության սահմանագծով (կողային պատի վրա) կամ դարակի ծայրով, եթե սահմանագիծը նշված չէ: Ներքևի տարան հարկավոր չէ հանել, քանի որ դրա առկայությունն անհրաժեշտ է օդի պատշաճ շրջանառության համար:

# Описание изделия



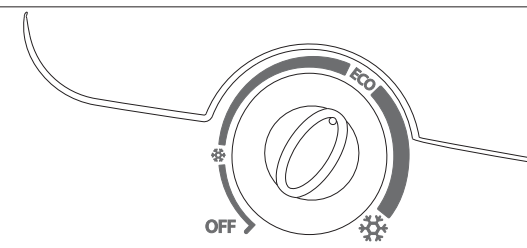
RU

Общий вид DSN 18 DSN 20



\* Детали, которые могут варьироваться по количеству и/или по расположению

## Панель управления



- **РУКОЯТКА ТЕРМОРЕГУЛЯТОРА**  
Рукоятка используется для регулирования температуры в морозильной камере.
- OFF - выключено;
- ECO - оптимальный режим;
- ☁ - минимальное охлаждение;
- ❄ - максимальное охлаждение.

## Использование холодильного отделения

RU

Температура внутри холодильного отделения автоматически регулируется в соответствии с позицией, установленной ручкой терморегулятора.

Мы рекомендуем устанавливать терморегулятор в среднее положение.

Для того, чтобы увеличить пространство, оптимизировать расположение продуктов и улучшить видимость внутри отделения, испаритель расположен за задней стенкой холодильного отделения. Во время работы холодильника задняя стенка может покрываться инеем или каплями воды в зависимости от того, работает компрессор в данный момент или нет. Не беспокойтесь, это совершенно нормально.

Если терморегулятор установлен в максимальное положение, а холодильник сильно заполнен продуктами или температура в помещении очень высокая, то компрессор может работать беспрерывно, в результате чего на задней стенке испарителя образуется слой инея. Это приводит к повышенному потреблению электроэнергии. Во избежание подобной ситуации просто установите ручку терморегулятора в меньшее положение так, чтобы холодильное отделение разморозилось автоматически.

Продукты	Расположение в холодильнике
Свежие рыба и мясо	На полке над овощными ящиками
Свежий сыр	На полке над овощными ящиками
Готовые продукты	На любой полке
Колбасы, хлеб, шоколад	На любой полке
Фрукты и овощи	В ящиках для овощей
Яйца	На дверных полках
Масло и маргарин	На дверных полках
Продукты в бутылках, напитки, молоко	На дверных полках

**Не следует хранить в холодильнике** лук, лук-порей и чеснок, бананы (они могут почернеть), цитрусовые, картофель и корнеплоды (храните в темном, сухом месте).

Воздух в холодильном отделении циркулирует таким образом, что более низкая температура устанавливается в нижней части.

С целью обеспечения наилучших условий хранения продуктов следуйте нижеизложенным рекомендациям: при неправильном хранении даже самые свежие продукты быстро испортятся. Вопреки общеизвестному мнению помните, что приготовленные продукты можно хранить меньшее время, чем свежие.

Холодильное отделение оборудовано удобными полками, высота которых может регулироваться благодаря специальным направляющим, это позволяет размещать крупные упаковки и высокие бутылки.

Не ставьте в холодильник жидкости в емкостях без крышки во избежание повышения влажности – это ведет к повышению температуры в холодильной камере.

## Սառնարանային բաժնի օգտագործում



AM

Սառնարանային բաժնի ներսում ջերմաստիճանը ավտոմատ կերպով կարգավորվում է ջերմակարգավորիչի բռնակի դիրքին համապատասխան:

Մենք խորհուրդ ենք տալիս ջերմակարգավորիչը հաստատել միջին դիրքով:

Գոլորշիչը գտնվում է սառնարանային բաժնի հետին պատի հետևում՝ տարածքը մեծացնելու, մթերքների դասավորվածությունը օպտիմիզացնելու և բաժնի ներսում տեսանելիությունը լավացնելու համար: Սառնարանի աշխատանքի ընթացքում հետին պատը կարող է պատվել եղյամով կամ ջրի կաթիլներով՝ կախված նրանից՝ աշխատում է տվյալ պահին ճնշակը թե ոչ: Մի անհանգստացեք, դա շատ նորմալ է:

Եթե ջերմակարգավորիչը հաստատված է առավելագույն դիրքում, իսկ սառնարանը գերցված է մթերքներով կամ տարածքում ջերմաստիճանը շատ բարձր է, ապա ճնշակը կարող է անդադար աշխատել, ինչի հետևանքով գոլորշիչի հետին պատին առաջանում է եղյամի շերտ: Դա հանգեցնում է էլեկտրաէներգիայի օգտագործման բարձրացման: Նմանատիպ իրավիճակից խուսափելու համար պարզապես ջերմակարգավորիչի բռնակը հաստատեք ավելի ցածր դիրքում այնպես, որ սառնարանային բաժինը ապաստացվի ավտոմատ կերպով:

Սառնարանային բաժնում օդը շրջանառվում է այնպես, որ ավելի ցածր ջերմաստիճանը հաստատվում է ներքեվի մասում:

Նպատակ ունենալով ապահովել մթերքների պահպանման լավագույն պայմանները՝ հետևեք ներքևում շարադրված ցուցումներին՝ սխալ պահպանման դեպքում անգամ ամենաթարմ մթերքները արագ կփչանան: Ի հեճուկս հայտնի կարծիքի, հիշեք, որ պատրաստված մթերքները կարելի է պահել ավելի քիչ ժամանակով, քան թարմ մթերքները:

Սառնարանային բաժինը սարքավորված է հարմարավետ դարակներով, որոնց բարձրությունը կարող է կարգավորվել, շնորհիվ հատուկ ուղղորդիչների, դա թույլ է տալիս տեղավորել խոշոր փաթեթավորումները և բարձր շշերը:

Սառնարանում մի դրեք հեղուկներ՝ առանց կափարիչի տարաներով խուսափելու համար խոնավության բարձրացումից՝ դա հանգեցնում է ջերմաստիճանի բարձրացմանը սառնարանային խցիկում:

Մթերքներ	Տեղակայումը սառնարանում
Թարմ ձուկ և միս	Բանջարեղենի արկղերի վերնի դարակի վրա
Թարմ պանիր	Բանջարեղենի արկղերի վերնի դարակի վրա
Պատրաստի մթերքներ	Ցանկացած դարակի վրա
Երշիկ, հաց, շոկոլադ	Ցանկացած դարակի վրա
Մրգեր և բանջարեղեն	Բանջարեղենի արկղերում
Զվեր	Դռների դարակների վրա
Կարագ և մարգարին	Դռների դարակների վրա
Մթերք շշերում, խմիչքներ, կաթ	Դռների դարակների վրա

Չի կարելի սառնարանում պահել սոխ, պրասսատիս և սխտոր, բանան (այն կարող է սևանալ), ցիտրուսային մրգեր, կարտոֆիլ և արմատապտուղներ (պահել մուգ, չոր տեղում):

# Տեղադրում և միացում

Ճիշտ տեղադրումն անհրաժեշտ է սառնարանի հուսալի և արդյունավետ աշխատանքը ապահովելու համար:

AM

Օդափոխություն  
Սառնարանի ճնշակն ու խտարարը աշխատանքի ընթացքում տաքանում են, այդ պատճառով անհրաժեշտ է ապահովել բավարար օդափոխություն: Սառնարանը պետք է տեղադրված լինի լավ օդափոխվող տարածքում՝ օդի նորմալ խոնավությամբ: Արգելվում է սառնարանը տեղադրել բարձր խոնավություն ունեցող տարածքներում, օրինակ լոգարանում, նկուղում:

Տեղադրման ժամանակ ապահովեք նվազագույն հեռավորություն՝ 5 սմ սարքի հետին և կողային պատերի համար և 10 սմ վերնից՝ օդի ազատ շրջանառության համար:

Մի փակեք օդի շարժը սարքի հետևից  
Մի տեղակայեք ջերմային աղբյուրների մոտ  
Հարկավոր չէ տեղադրել սառնարանն այնպես, որ այն գտնվի ուղիղ արևային ճառագայթների ազդեցության տակ կամ ջերմության աղբյուրների կողքին (խոհանոցային վառարան, ջեռոց, բուխարի):

ՌԻՇՄԱՐԿՈՒԹՅՈՒՆ  
Սարքը տեղադրելիս՝ համոզվեք, որ սնուցման լարը սեղմված և վնասված չէ:

ՌԻՇՄԱՐԿՈՒԹՅՈՒՆ  
Մի տեղադրեք բազմատեղանոց շարժական վարդակները (երկարացման լարերը) կամ շարժական սնուցման լարերը սարքի ետևում:

Հավասարեցում  
Սառնարանի լավ աշխատանքի համար կարևոր է, որպեսզի այն գտնվի հարթ մակերևույթի վրա: Սառնարանի տեղադրումից հետո կարգավորեք դրա դիրքը՝ կարգավորիչ հենակների պտտման միջոցով նրա առջևի մասում: Սառնարանի թեքվածությունը դեպի հետ, չպետք է գերազանցի 5°:

Նախորոք չափեք դռների բացվածքները (լայնությունը և երկարությունը), աստիճանավանդակը և այլն, որպեսզի համոզվեք, որ սարքը կարող էք տեղաշարժել ընտրված վայրը:

Սառնարանային սարքի աշխատանքային ծավալները:

Միացում՝ էլեկտրական ցանցին  
Սառնարանը պատրաստված է, ըստ էլեկտրահարումից պաշտպանվածության աստիճանի 1 դասի և միացվում է էլեկտրական ցանցին՝ երկբևեռային վարդակի օգնությամբ՝ հողակցման հպմամբ:

Էլեկտրական ցանցին միացնելուց առաջ համոզվեք, որ  
- ցանցի լարումը համապատասխանում է աղյուսակում նշված տվյալներին, որը գտնվում է սառնարանային բաժնի աջ կողմում դռան կողմից, այն է՝ ~ 220-240Վ:

- էլեկտրական վարդակի հողակցման հպումը անմիջականորեն էլեկտրական ձևով միացված է

էլեկտրական ցանցի սնուցող մալուխի հողակցման լարով (միացման լարը պետք է հաշվարկված լինի ոչ պակաս քան 10 A հոսանքի համար):

- վարդակը և խրոցը մեկ տեսակի: Եթե խրոցը հարմար չէ վարդակի համար, հարկավոր է վարդակը փոխել սնուցող լարի խրոցին համապատասխան (աշխատանքները պետք է կատարի որակավորված մասնագետը):

Սառնարանն պետք է տեղադրված լինի այնպես, որպեսզի վարդակը Ձեզ միշտ հասանելի լինի: Սառնարանը, որը միացված է մեծ հզորության կենցաղային սարքերի անվտանգության պահանջների խախտմամբ, որոնք շարադրված են տվյալ ձեռնարկում, պոտենցիալ վտանգավոր է. Սառնարանը, որն անմիջականորեն միացված է երկլարային էլեկտրացանցին, շահագործում են պաշտպանիչ անջատման սարքով (ՊԱՍ), որն ունի չափանիշների հետևյալ նշանակությունները՝ անվանական լարումների ընդգրկույթ 220-ից մինչև 240Վ/50Հց, գործարկման շեմը ոչ ավել, քան 30մԱ, գործարկման անվանական ժամանակը 0,1 վ: Էլեկտրական ցանցը պետք է ունենա պաշտպանիչ սարք, նախատեսված 16Ա համար: Արգելվում է միացնել սառնարանային սարքը էլեկտրական ցանցին, որն ունի հոսանքային բեռնումներից անսարք պաշտանություն:

Արտադրողը պատասխանատվություն չի կրում առողջությանը կամ սեփականությանը վնաս հասցնելու համար, եթե դա առաջացել է տեղադրման նշված նորմերի խախտման հետևանքով:

ՌԻՇՄԱՐԿՈՒԹՅՈՒՆ  
Տեղադրումից հետո սպասեք մոտ 3 ժամ մինչ կմիացնեք սառնարանը էլեկտրական ցանցին, որպեսզի համոզված լինեք, որ սառնագրակը տեղափոխումից հետո նորմալ տարածվեց դա անհրաժեշտ է սառնարանի ճիշտ աշխատանքի համար:

Շահագործումից առաջ սառնարանում անհրաժեշտ է լվանալ սառնարանային և սառցարանային խցիկների ներքին մակերեսները՝ կերակրի սողայի լուծույթով:

Այն բանից հետո, երբ Դուք միացրել էք սառնարանը էլեկտրական ցանցին ջերմակարգավորիչ բռնակը հաստատեք միջին դիրքում, մի քանի ժամից Դուք կարող եք տեղադրել մթերքները սառնարանային և սառցարանային բաժնում:

ՀԵՌԱՅՐԵՔ ՓՈՒՍԴՐՄԱՆ ՊԱՀԱՆԳՆԵՐԸ  
Ճնշակի և խորշի հետևի պատի միջև, ինչպես նաև այլ պահանգներ և սոսնձվող ժապավեններ, որոնք պաշտպանում են սարքի շարժական մասերը տեղախախտումներից:

Եթե սարքն ունի պաշտպանիչ ծածկույթ պոլիմերային թաղանթից, ապա զգույշ հեռացրեք այն, պահպանելով նախազգուշության կանոնները, որպեսզի չվնասեք մասերի լաքաներկապատ կամ պոլիմերային ծածկույթները

# Использование морозильного отделения

Продукты, предназначенные для замораживания, следует тщательно упаковать во избежание образования излишнего инея. Перед тем, как поместить продукты в морозильник, охладите их в холодильнике.

1. Когда замораживаете свежие продукты, не допускайте, чтобы они касались ранее замороженных продуктов. Предпочтительно, чтобы продукты, размещенные внутри морозильного отделения, не соприкасались с задней и боковыми стенками. Помните, что сохранность продуктов зависит от скорости замораживания.

2. Старайтесь не открывать дверь морозильного отделения во время замораживания.

3. Для правильного хранения и легкости последующего размораживания размещайте продукты в морозильном отделении небольшими порциями – это способствует более быстрому и надежному замораживанию. Рекомендуем вести записи с указанием даты замораживания.

4. В случае сбоев в электропитании или случайного размораживания, когда холодильный прибор выключен, не открывайте дверцу морозильного отделения. Это поможет сохранить низкую температуру в морозильном отделении на более длительный срок.

5. Частично размороженные продукты используйте для приготовления блюд с тепловой обработкой.

6. Не помещайте в морозильное отделение на длительное время полные стеклянные емкости с замерзающими жидкостями, особенно если в них находятся плотно закупоренные шипучие или газированные напитки. Жидкость, кристаллизуясь, может разрушить емкость.

7. Если температура окружающей среды в течение продолжительного времени не превышает 14°C, то температура, необходимая для хранения продуктов, не будет достигнута, что сократит время хранения продуктов.

8. Помните, что повышение температуры замороженных продуктов во время оттаивания, выполняемого вручную, обслуживания и чистки прибора может уменьшить срок их хранения.

9. Если необходимо поместить на хранение большое количество продуктов, то можно извлечь из морозильной камеры емкости и хранить продукты непосредственно на полках. На все полки, кроме верхней, продукты для хранения можно класть таким образом, чтобы они выступали за край полки на 20 мм, для максимального использования внутреннего пространства морозильника. На верхней полке при расположении продуктов для замораживания нужно ориентироваться на границу загрузки (на боковой стенке) или на край полки, если граница не обозначена. Нижнюю емкость вынимать не следует, так как ее присутствие необходимо для надлежащей циркуляции воздуха.

RU

# Рекомендации по экономии электроэнергии

RU

## Правильно устанавливайте холодильник

На расстоянии от источников тепла, в хорошо проветриваемом помещении, в соответствии с рекомендациями параграфа «Установка» («Вентиляция»).

## Правильно установите температуру

Установите терморегулятор в среднее положение. Установка излишне низкой температуры скажется только на повышении расхода электроэнергии, но не улучшит сохранность продуктов. Слишком низкая температура может повредить сохранности овощей, готового мяса и сыра.

## Не переполняйте

Для сохранности продуктов важна достаточная циркуляция воздуха. Переполнение продуктами мешает свободной циркуляции воздуха, правильной работе холодильника и вызывает дополнительный расход электроэнергии.

## Держите двери закрытыми

Открывайте двери только при необходимости, помните, что каждое открывание двери несколько повышает температуру внутри холодильника и на восстановление прежней температуры затрачивается электроэнергия.

## Закрывайте плотно

Следите за тем, чтобы уплотнительная резина на дверях холодильника оставалась чистой и плотно прилегала к корпусу при закрытии, это позволит избежать утечки холодного воздуха.

## Не помещайте горячую пищу

Горячие продукты, помещенные в холодильник, немедленно повышают температуру на несколько градусов. Дайте остыть продуктам и посуде до комнатной температуры перед тем, как помещать их в холодильник.



# Անվտանգությունը՝ լավ սովորություն է

AM

! Պահպանեք տվյալ ձեռնարկը Այն պետք է լինի սառնարանի հետ միասին, վաճառքի, սարքավորման փոխանցման կամ նոր բնակարան տեղափոխվելու դեպքում, որպեսզի սարքավորման նոր տերը կարողանա ծանոթանալ նրա գործարկման և սպասարկման կանոններին:

! Ուշադիր կարդացեք ձեռնարկը՝ նրանում կան Ձեր սառնարանի անվտանգ տեղադրման և շահագործման մասին կարևոր տեղեկություններ:

⚠ Սառնարանը նախատեսված է՝ փակ տարածքների ներսում օգտագործման համար: Ցանկացած հանգամանքներում չօգտագործել սառնարանը փողոցում, ավտոտնակում և այլն:

⚠ Այս սարքը նախատեսված է սառնախցիկում սառեցված մթերքների սառեցման և պահպանման համար և սառնարանում թարմ մթերքների պահպանման համար:

⚠ Սարքը նախատեսված չէ ֆիզիկական, զգացմունքային կամ մտավոր ցածր կարողություններով անձանց (այդ թվում՝ երեխաների) կողմից օգտագործման համար կամ կյանքի փորձի կամ գիտելիքների բացակայության դեպքում, եթե նրանք չեն գտնվում հսկողության տակ կամ նրանք ծանոթացված չեն այդ սարքի ցուցումներին, նրանց անվտանգության համար պատասխանատու անձի կողմից: Երեխաները պետք է գտնվեն հսկողության տակ սարքի հետ խաղալը կանխելու համար:

⚠ Չդիպչել սառնարանին խոնավ ձեռքերով էլեկտրական հոսանքահարումից խուսափելու համար՝ սարքի անսարքության դեպքում:

⚠ Մի օգտագործեք երկարացման լարեր և եռաբաշխիչներ! Դա ստեղծում է բռնկման հնարավոր վտանգ: Արտադրողը պատասխանատվություն չի կրում այրման համար, որը տեղի է ունեցել երկարացման լարերի կամ եռաբաշխիչների,

ինչպես նաև միացման մալուխի օգտագործման հետևանքով, որի հատումը չի համապատասխանում սպառվող հզորությանը: Մի հանեք խրոցակը վարդակից, քաշելով լարից դա շատ վտանգավոր է: Մնուցման լարի փաստան դեպքում, այն հարկավոր է փոխարինել հատուկ լարով կամ լրակազմով, որը ստանում էք պատրաստողից կամ նրա ներկայացուցչից: Մալուխի փոխարինումը պետք է կատարվի միայն մասնագիտացված անձնակազմի կողմից:

⚠ Մի դիպչեք սառնարանի ներքին սառեցնող մակերեսներին, հատկապես, եթե Ձեր ձեռքերը խոնավ են:

⚠ Մի դրեք բերանը սառույցի կտորներ, որոնք նոր էք հանել սառցարանից, - այդպես կարելի է ստանալ տեղային ցրտահարում:

⚠ Ցանկացած գործողություններից առաջ, կապված լվանալու կամ օգտագործման հետ, անջատեք սառնարանը ցանցից:

⚠ Եթե սառնարանը նախատեսված է հնի փոխարինման համար, որն ունի փակող սարքեր դռան վրա, հին սառնարանը դեն նետելուց առաջ շարքից հանեք կամ հեռացրեք այդ սարքը երեխաների անվտանգության ապահովման համար, որոնք կարող են փակված լինել սառնարանի ներսում խաղի ժամանակ:

⚠ Ոչ ստանդարտ իրավիճակի ի հայտ գալու դեպքում, անջատեք սառնարանը ցանցից և զանգահարեք սպասարկման կենտրոն, որի հեռախոսահամարը նշված է երաշխիքային փաստաթղթում (սպասարկման վկայագրում):

⚠ Արգելվում է սառնարանի կառուցվածքի փոփոխությունը և այն անձանց միջամտությունը, որոնք լիազորված չեն արտադրողի կողմից երաշխիքային վերանորոգման համար:

⚠ Չպահել և չօգտագործել բենզին, այլ դյուրավառ հեղուկներ և գազեր սառնարանում կամ դրա մոտ կամ այլ կենցաղային էլեկտրական սարքերի մոտ:

⚠ ՈՒՇԱԴՐՈՒԹՅՈՒՆ Արգելվում է սառնարանի (խտարարի վանդակի) հետևի պատի հպումը ճկուն գազային մետաղային թևքի հետ, որն օգտագործվում է գազի վառարանի միացման համար, ինչպես նաև գազամատակարարման կապի մատակարարման մետաղական խողովակաշարերի, այլ էլեկտրական սարքերի էլեկտրալարերի հետ:

⚠ Սարքում չպահել հրդեհավտանգ իրեր, մասնավորապես աերոզոլային բալոններ բռնկվող լիցքավորմամբ:

⚠ Վնասվածք ստանալու ռիսկ գերաբաշխ պատճառով: Ներգրավեք երկու կամ ավելի մարդ՝ Ձեր արտադրանքը տեղափոխելու և տեղադրելու համար: Այս ցուցումներին հետևելու հրաժարումը կարող է հանգեցնել Ձեր ողնաշարի փասսմանը կամ փասսվածքի: Օգտագործեք պաշտպանիչ ձեռնոցներ:

⚠ Էլեկտրական սնուցման երկարատև անջատման դեպքում մթերքները կարող են փչանալ:

⚠ տեղադրում և այլն՝ պահեք երեխաներին հսկողության ներքո նրանց կողմից փասսվածք ստանալուց խուսափելու համար:

⚠ Սարքը պետք է տեղադրել սենյակում, որտեղ շրջակա միջավայրի ջերմաստիճանը համապատասխանում է տեխնիկական տվյալներով աղյուսակում նշված կլիմատիկ դասին:

⚠ Սարքը պետք է տեղադրել սենյակում, որտեղ շրջակա միջավայրի ջերմաստիճանը համապատասխանում է տեխնիկական տվյալներով աղյուսակում նշված կլիմատիկ դասին:

⚠ Սարքը պետք է տեղադրել սենյակում, որտեղ շրջակա միջավայրի ջերմաստիճանը համապատասխանում է տեխնիկական տվյալներով աղյուսակում նշված կլիմատիկ դասին:

Կլիմայական դաս	Շրջակա միջավայրի ջերմաստիճանը
SN	+10°C-ից մինչև +32°C
N	+16°C-ից մինչև +32°C
ST	+16°C-ից մինչև +38°C
T	+16°C-ից մինչև +43°C

ՈՒՇԱԴՐՈՒԹՅՈՒՆ Ձեր սարքը լիցքավորված է R600a սառնագրակով (նշանակումը սպասարկման վկայագրում և սարքի ներսի աղյուսակում), զգուշացնում ենք, որ դա իզոբութան է բնական գազ, որը հանդիսանում է վառելիք: Սառնագրակի ուրվագծի պատահական փասսման դեպքում, խուսափեք բաց կրակի կամ այրման պոտենցիալ աղբյուրների ցանկացած տեսակից և մանրակրկիտ օդափոխեք այն տարածքը, որտեղ դրված է սառնարանը: Տարածքի ծավալը պետք է լինի 1 մ<sup>3</sup> R600a սառնագրակի յուրաքանչյուր 3 գ-ի համար: Սառնագրակի քանակը նշված է սառնարանի ներսում գտնվող աղյուսակի մեջ՝ փաստաթղթային տվյալներով:

Երբեք մի միացրեք սառնարանը, եթե կան փասսման նշաններ: Եթե կասկածներ ունեք ապրանքի անսարք վիճակի հետ կապված, դիմեք սպասարկման կենտրոն:

ՈՒՇԱԴՐՈՒԹՅՈՒՆ Մարքի ներսում մի օգտագործեք էլեկտրական այլ սարքեր: Կորպուսում կամ ներկառուցված հատվածում:

ՈՒՇԱԴՐՈՒԹՅՈՒՆ Թույլ մի սվեք սառնագրակի ուրվագծի փասսում:

ՈՒՇԱԴՐՈՒԹՅՈՒՆ Մի օգտագործեք մեխանիկական սարքեր կամ այլ միջոցներ հալման գործընթացը արագացնելու համար, բացի այն միջոցներից, որոնք նախատեսված են արտադրողի կողմից:

Խցիչի փասսման դեպքում միջոցներ ձեռնարկեք դրա





Перед выполнением любых операций по мойке и обслуживанию отсоедините холодильник от электросети.

### Размораживание

Внимание! Не используйте для ускорения процесса размораживания предметы, которые могут поцарапать стенки холодильника или нарушить герметичность отделений холодильника.

### Размораживание холодильного отделения

Холодильное отделение размораживается автоматически; образующаяся вода поступает в дренажную систему, затем испаряется теплом компрессора. Единственное, что вам необходимо делать для обслуживания холодильного отделения, – следить, чтобы дренажное отверстие, которое находится за ящиком для овощей и фруктов, не было засорено.

### Размораживание морозильного отделения

Со временем на внутренних стенках морозильного отделения нарастает иней.

При толщине инея более 5 мм следует разморозить морозильное отделение. Поставьте ручку терморегулятора в положение «OFF» и отключите холодильник от электросети. На время размораживания заверните замороженные продукты в несколько слоев газеты и поместите их, по возможности, в холодное место. Оставьте дверь открытой для того, чтобы иней растаял быстрее. Для ускорения размораживания поместите в морозильное отделение кастрюлю с теплой водой. Удалите скопившуюся влагу губкой или впитывающей тканью. Вымойте и тщательно высушите камеры перед повторным включением.

### Обслуживание и уход

Ваш холодильник изготовлен из непахнущих гигиеничных материалов. Для сохранения этих характеристик всегда храните сильно пахнущие продукты в плотно закрывающихся контейнерах, чтобы избежать образования запахов, которые потом будет сложно удалить.

Внутренние и внешние поверхности холодильника мойте губкой или мягкой тканью, смоченной в растворе пищевой соды в теплой воде (сода также является хорошим дезинфектором). При отсутствии пищевой соды используйте нейтральное моющее средство.

Никогда не используйте органические растворители, абразивные, хлор- и аммиаксодержащие вещества.

Все съемные части можно мыть раствором мыла или моющего средства в воде. Также их можно мыть в посудомоечной машине. Помните, что все съемные части необходимо тщательно высушить перед тем, как поставить их обратно в холодильник.

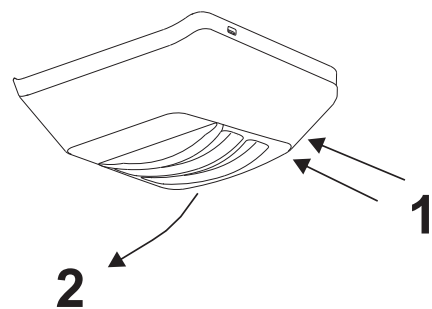
Пыль может скапливаться на конденсаторе холодильника и препятствовать его нормальной работе. Осторожно пропылесосьте заднюю стенку холодильника, используя подходящие насадки.

Если вы не собираетесь использовать холодильник продолжительное время, разморозьте его, вымойте внутри, высушите и оставьте двери приоткрытыми, чтобы избежать образования неприятного запаха и плесени.

В результате температурных деформаций составных частей холодильного прибора может слышаться «потрескивание», что не является дефектом и не влияет на работоспособность прибора. Характерные звуки включения терморегулятора и компрессора являются нормальными звуками, возникающими при работе электрооборудования прибора.

**Замена лампы освещения** (не является гарантийным ремонтом).

Отключите холодильник от сети, вынув вилку из розетки. Лампа внутреннего освещения находится в задней части корпуса плафона освещения. Выверните лампу и замените ее аналогичной (мощностью не более 15 Вт), как показано на рис.



**Жууш жана кызмат көрсөтүү боюнча ар кандай ишти аткаруудан мурда муздаткычты электр тармагынан үзүп коюңуз.**

### Эритүү

Көңүл буруңуз! Эрүү процессин тездештирүү үчүн муздаткычтын дубалдарын тыггышы мүмкүн болгон же муздаткычтын бөлүмдөрүндөгү тыгыздыкты буза турган предметтерден пайдаланбаңыз.

### Муздаткыч бөлүмдү эритүү

Муздаткыч бөлүм өзү-өзүнөн эрийт; эригенден пайда болгон суу дренаж системасына келип түшөт, андан кийин ал жерден компрессордун ысыгы менен бууланат. Муздаткыч бөлүмдү таза сактоо үчүн Сиз кыла турган жападан-жалгыз иш – бул мөмөлөр жана жашылчалар ящигинин артында жайлашкан дренаж көзөнөктөрүнүн кирдебестигине байкоо жүргүзүү.

### Тондургуч бөлүмдү эритүү

Убакыт өтүшү менен тондургуч бөлүмдүн ички дубалдарына кыроо калыңдашып барат. Кыроонун калыңдыгы 5 мм ден ашканда тондургуч бөлүмдү муздан арылтуу керек. Терморегулятордун кулагын «OFF» абалга коюңуз жана муздаткычты электр тармагынан үзүңүз. Эрүү мезгилинде тондурулган продуктуларды бир нече кабат кылынган газетага оронуз жана мүмкүнчүлүгүнүн барынча муздак жерге жайлаштырыңыз. Кыроо тез эриши үчүн эшикти ачык калтырыңыз. Эрүүнү тездештирүү үчүн тондургуч бөлүмгө жылуу суусу бар кастрюлька коюңуз. Чогулуп калган нымды губка же ным тартуучу чүпүрөк менен сүртүп алыңыз. Кайра ишке түшүрүүдөн мурда камераларды жууңуз жана тыкандык менен кургатыңыз.

### Кызмат көрсөтүү жана күтүү

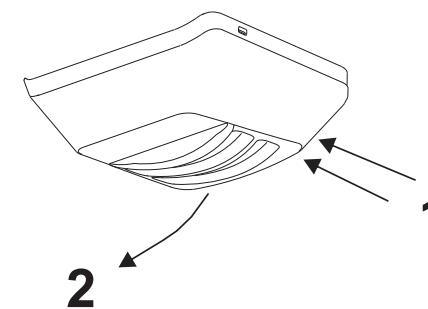
Сиздин муздаткычыңыз жыт чыгарбай турган гигиеналык материалдан даярдалган. Ушул жагдайды сактап калуу үчүн, ошондой эле жыт отуруп калбастыгы жана кийинчерээк аны кетирүүгө ашыкча күч жана убакыт сарптамас үчүн күчтүү жыт чыгаруучу продуктуларды бекем жабылуучу контейнерде сактаңыз. Муздаткычтын ички жана тышкы беттерин ичилүүчү соданын жылуу суудагы эритмеси менен нымдалган губка же жумшак кездеме менен жууңуз (сода ошондой эле мыкты дезинфектор да болуп саналат). Ичилүүчү сода жок болсо, нейтралдуу жууш каражатынан пайдаланыңыз.

Эч качан өзүңдө органикалык эриткич, абразив, хлор жана аммиак сактаган заттардан пайдаланбаңыз.

Ажыроочу бардык тетиктерди самындын эритмеси же суудагы жууш каражаттары менен тазалоо керек. Аларды кир жууш машинасында жууса да болот. Эсинизде болсун, муздаткычка кайра орнотуудан мурда ажыроочу тетиктерди тыкандык менен кургатып алуу зарыл. Муздаткычтын конденсаторуна чаң чогулушу, бул анын нормалдуу иштешине тоскоолдук кылышы мүмкүн. Чаң жуткучка керектүү тетиктерин орнотуп, муздаткычтын арткы дубалдарын абайлап тазалаңыз. Эгерде сиз узак мөөнөткө муздаткычтан пайдаланбасаңыз, анда аны муздан арылтыңыз, ичин жууңуз, кургатыңыз жана жаман жыт орношуп калбастыгы, көк дат баспастыгы үчүн эшигин бир аз ачык абалда калтырыңыз. Муздаткыч прибордун курамдык бөлүктөрүнүн температуралык деформацияланышы натыйжасында «тырсылдаш» угулушу мүмкүн, бул дефект саналбайт жана прибордун иштешине тассирин тийгизбейт. Муздаткычтын терморегулятору жана компрессору ишке түшкөндөгү мүнөздүү үн прибордун электр аспаптары иштегенде пайда болуучу нормалдуу үн саналат.

**Жарыктандыруу лампасын алмаштыруу** (кепилдүү ремонт эсептелбейт).

Вилканы розеткадан сууруп, муздаткычты тармактан үзүңүз. Ичкерини жарыктандыруучу лампа жарыктандыруу плафону корпусунун арт жагында жайлашкан. Лампаны бурап чыгарыңыз жана, сүрөттө көрсөтүлгөндөй, окшошуна (кубаттуулугу 15 Вт тон көп эмес) алмаштырыңыз.



# Электр энергиясын үнөмдөө боюнча сунуштар. Бузуктуктар жана аларды оңдоонун усулдары

KGZ

## Муздаткычы туура орнотуңуз

Жылуулук булактарынан оолак жерде, жакшы желдетиле турган бөлмөдө, «Орнотуу» («Желдетүү») параграфындагы сунуштарга ылайык.

## Температураны туура орнотуңуз

Терморегуляторду ортоңку абалга орнотуңуз. Темпера-  
тураны ченден ашык төмөндөтүү электр энергиясынын сарпын ашырат, бирок продуктунун сакталуу сапатын жогорулатпайт.

Ченден ашык төмөн температура жашылча, даяр эт жана сыр сыяктуу продуктулардын сапатын бузат.

## Ченден ашык толтура көрбөнүз

Продуктулар жакшы сакталышы үчүн аба жетиштүү деңг-  
ээлде айланышы зарыл. Продуктулар менен ченден ашык толтуруу абанын эркин айланышына, муздаткычтын туура иштешине тоскоолдук кылат жана электр энергиясынын ашыкча сарпталышына алып келет.

## Эшиктер дайыма жабык болсун

Эшиктерди зарыл болгондо гана ачыңыз, эсинизде болсун,  
эшиктин ар бир ачылышы муздаткычтын ичиндеги темпе-  
ратуранын бир аз жогорулашына алып келет жана мурдагы температураны калыбына келтирүү үчүн электр энергиясы сарпталат.

## Бекем жабыңыз

Эшиктердеги тыгыздоочу резиналар ар дайым таза болушуна  
жана эшик жабылганда муздаткычтын корпусуна тыгыз тийип турушуна көңүл буруңуз, бул муздак абанын чыгып кетишине жол койбойт.

## Ысык тамакты коё көрбөнүз

Муздаткычка коюлган ысык тамак анын ичиндеги темпер-  
тураны аз эле убакытта бир нече градуска жогорулата коёт.  
Муздаткычка коюудан мурда идиш менен анын ичиндеги тамак бөлмөнүн температурасына чейин муздашын күтүңүз.

Муздаткыч канаттандырылуучу деңгээлде иштебей калган  
же бузуктук байкалган учурда техниктерди жардамга чакыруудан мурда ушул бөлүмдү окуп чыгыңыз. Көп учурларда байкалган көйгөйлөрдү өзүңүз деле чечип алсаңыз болот.

## Муздаткыч иштебей жатат

Төмөнкүлөрдү текшериниз:

- үйдө электр энергиясы өчпөгөнбү;
- вилка розеткага ишеничтүү сугулганбы;
- розетка иштейт; текшерүү үчүн иштей турган приборду сугуп көрүңүз.

## Муздаткычтын бөлүмдөрүндөгү температура ченден ашык жогору

Төмөнкүлөрдү текшериниз:

- бөлүмдөрдүн эшиктери тыгыз жабылган, эшиктердеги тыгыздоочу резиналар бүтүн;
- терморегулятордун кулагы керектүү абалда орнотулган;
- бөлүмдөр продуктуга жык эмес;
- бөлүмдүн эшиги көпкө ачылбаган.

## Муздаткыч бөлүмдөгү продуктулар ченден ашык муздап кеткен

Төмөнкүлөрдү текшериниз:

- терморегулятордун кулагы керектүү абалда орнотулган;

## Компрессор тынымсыз иштейт

Төмөнкүлөрдү текшериниз:

- муздаткычтын эшиктери тыгыз жабылат жана көпкө ачылбайт;
- бөлмөнүн температурасы өтө эле жогору эмес;
- терморегулятордун кулагы керектүү абалга орнотулган.

## Иштегенде муздаткыч ченден ашык шоокум салат

Төмөнкүлөрдү текшериниз:

- муздаткыч түз коюлган;
  - муздаткыч башка предметтерге тийбей турат (мисалы, айланасындагы мебелдерге).
- Муздаткыч системанын ичинде айланып жүрүүчү хладагент, компрессор иштебей жаткан болсо да, акырын чулкулдашы мүмкүн. Тынчсызданбаңыз, бул нормалдуу абал.

## Муздаткыч бөлүмдө суу топтолот

Төмөнкүлөрдү текшериниз:

- дренаж көзөнөгү кирдебеген.

Эгерде муздаткыч текшерилгенден кийин да тийиштүү деңгээлде иштей бербесе, анда Indesit маркалуу продукцияларга кызмат көрсөтүүчү авторлук укугуна ээ сервис борбору менен байланышыңыз.

# Техническое обслуживание

Indesit

RU

## Перед тем как обратиться в сервисный центр:

- проверьте, можно ли устранить неисправность самостоятельно (см. раздел «Неисправности и методы их устранения»);
- если неисправность не устраняется, позвоните в ближайший сервисный центр (список в сервисном сертификате).

При обращении в сервисный центр необходимо сообщить:

- модель изделия;
- серийный номер изделия (эти данные вы найдете в табличке с техническими характеристиками, расположенной на правой стенке холодильной камеры);
- характер неисправности.

**Не пользуйтесь услугами лиц, не уполномоченных производителем.**

**При ремонте требуйте использования оригинальных запасных частей.**

## «Формула Сервиса»

Программа «Формула Сервиса» поможет избежать дорогостоящего ремонта Вашей бытовой техники и максимально продлить срок ее сервисного обслуживания.\*

Программа «Формула Сервиса» включает:

- Ремонт бытовой техники авторизованными сервисными центрами без дополнительной оплаты с использованием оригинальных запчастей
- Транспортировка техники до сервисного центра и обратно
- Предоставление подменного фонда на время ремонта
- Диагностика состояния техники
- Консультации специалистов

## Доверьте сервисное обслуживание профессионалам!

Программу дополнительного сервисного обслуживания Вы можете приобрести по телефонам бесплатной горячей линии, диспетчерской службы или экспресс-линии, указанных в Вашем гарантийном документе.

\* Программа действует только на территории РФ.

Продукция сертифицирована на соответствие требованиям:

ТР ТС 004/2011 «О безопасности низковольтного оборудования»

ТР ТС 020/2011 «Электромагнитная совместимость технических средств»



**Правильная утилизация этого продукта. WEEE**  
(Распространяется на Европейский союз и другие страны Европы, где существует система сбора и утилизации изношенной бытовой техники.)



Эта маркировка на продукте или в литературе указывает, что продукт не должен утилизироваться совместно с другими бытовыми отходами для предотвращения возможного вреда окружающей среде от неконтролируемого распространения отходов, а также оптимизации процесса переработки и повторного использования материалов.

Потребитель может сдать изношенное оборудование в специальных пунктах приема или, если это разрешено национальными законодательствами, вернуть компании при покупке нового аналогичного продукта.

Если вы решили больше не использовать ваш холодильник, перед тем как выбросить, позаботьтесь об его утилизации. Ваш холодильник содержит циклопентановый газ в изоляционной пене.

Прибордун ичине орнотулган табличкадагы муздаткычтын серия номери анын өндүрүлгөн датасын- жылынын акыркы цифрасын, айын, күнүн билдирет.



Indesit		Муздаткыч-торлукчү		№ 007140626*58392040001	
МОДЕЛЬ		TU 5156-034-00631251-2006		W1-SNG	
220-240 V ~ 50 Hz		105 W		Max 15W	
ОБЩИЙ ОБЪЕМ БРУТТО	ХОЛОДИЛЬНОЕ ОТДЕЛЕНИЕ	МАССА ХЛАДАГЕНТА			
TOTAL GROSS VOL. 339 L	REFRIGERATOR 235 L	REFRIGERANT 140 g			
ИЗОЛЯЦИЯ-ЦИКЛОПЕНТАН	МОРОЗИЛЬНОЕ ОТДЕЛЕНИЕ	МАССА ХЛАДАГЕНТА			
INSULATION-C.PENTANE	FREEZER 104 L	REFRIGERANT g			
ХЛАДАГЕНТ	КЛАСС ЗАЩИТЫ "1"				
REFRIGERANT R600a					
МОЩНОСТЬ ЗАМОРАЖИВАНИЯ	ТИП КОМПРЕССИОННОЙ СИСТЕМЫ	КЛИМАТ КЛАСС			
FREEZING CAPACITY 6 Kg/24h	SYSTEM K	CLASS N			
ИЗГОТОВЛЕНО В РОССИИ / MADE IN RUSSIA					

! Осы нұсқаулықты сақтаңыз. Ол құралды сату, тапсыру жағдайында немесе жаңа пәтерге көшу кезінде, құралдың жаңа иесі оның қызмет көрсету және қызмет ету ережелерімен таныса алуы үшін тоңазытқышпен жинақта болуы тиіс. ! Нұсқаулықты мұқият оқыңыз: онда Сіздің тоңазытқышты орна-ту мен қауіпсіз пайдалану бойынша маңызды мәліметтер бар.

⚠ Тоңазытқыш ғимараттың ішінде пайдалану үшін әзірленген. Ешқандай жағдайда тоңазытқышты далада, гаражда және т.с.с. пайдаланбаңыз.

⚠ Бұл құрал мұздату бөлігінде тоңазытылған өнімдерді мұздату мен сақтау үшін және тоңазыту бөлігінде балғын өнімдерді сақтау үшін тағайындалған.

⚠ Құрал дене, сезімдік немесе қабілеттілігі төмендеген тұлғалардың немесе оларда өмірлік тәжірибесі мен білім жоқ тұлғалардың пайдалануы үшін тағайындалмаған, егер олар олардың қауіпсіздігі үшін жауапты тұлғаның бақылауында болмаса немесе құралды олардың қауіпсіздігі үшін жауапты тұлғалардың пайдалану туралы нұсқаулық алмаса. Балалардың прибормен ойнауына жол бермеу үшін бақылауда болуы тиіс.

⚠ Аспаптың ақауы болған жағдайда электрлік токпен зақымданудың алдын алу үшін ылғалды қолмен тоңазытқышты ұстамаңыз.

⚠ Ұзартқыштарды және өткізгіштерді пайдаланбаңыз! Бұл тұтанудың әлеуетті қауіптілігін тудырады. Өндіруші өткізгіштер мен ұзартқыштарды, сонымен қатар қимасы тұтынылатын қуаттылыққа сәйкес келмейтін жалғағыш кабельді пайдаланудан туындаған жану салдары үшін жауапкершілік алмайды. Айырды розеткадан сымды ұстап суырмаңыз: ол өте қауіпті. Қорек көзі шнурды зақымдалған кезде оны өндірушіден немесе оның өкілінен алынған арнайы шнурмен немесе жинақпен алмастырған жөн. Кабельді алмастыруды тек білікті қызметкер жүргізуі тиіс.

⚠ Тоңазытқыштың ішкі салқындатқыш беттеріне тимеңіз, әсіресе егер қолдарыңыз су болса. Мұздатқыштан жаңа ғана алынған мұз кесектерін ауызыңызға салмаңыз, - олай жергілікті үсік алуға болады.

⚠ Жуу немесе қызмет көрсету бойынша кез келген операцияларды орындау алдында тоңазытқышты желіден ажыратыңыз.

⚠ Егер тоңазытқыш есігінде бекіткіш құралы бар ескіні алмастыру үшін тағайындалған болса, ескі тоңазытқышты тастама бұрын, істен шығарыңыз немесе ойнау уақытында тоңазытқыш ішінде бекітіліп қалуы қауіп бар балаларды қауіпсіздендіру үшін бұл құрылғыны алып тастаңыз.

⚠ Стандартты емес жағдай туындаған кезде тоңазытқышты желіден ажыратыңыз да, кепілдік құжатта телефоны көрсетілген сервистік орталыққа қоңырау шалыңыз (сервистік сертификат).

⚠ Тоңазытқыштың құрылымын өзгертуге және кепілдік жөндеуге өндірушімен уәкілетті емес тұлғалардың араласуына тыйым салынады.

⚠ Жанармай, басқа да өрт қауіпі бар сұйықтықтар мен газдарды тоңазытқышта немесе басқа да электр тұрмыстық аспаптарда немесе жанында сақтамаңыз және пайдаланбаңыз.

⚠ НАЗАР АУДАРЫҢЫЗ! Тоңазытқыштың артқы қабырғасының (конденсатор торы) газ плитасын қосу үшін пайдаланылатын жұмсақ газды металлды жеңмен жанасуына, сонымен қатар газбен және сумен қамтамасыз етудің металл құбырларымен, басқа да электр құралдарының электрлік сымдарымен жанасуына тыйым салынады.

⚠ Жарылыс қауіпі бар заттарды қоймаламаңыз, соның ішінде құралдағы тұтанғыш толтырғышы бар аэрозольді баллондарды сақтамаңыз.

⚠ Артық салмақ салдарынан жарақаттану қауіпі. Сіздің бұйымды орнату және орынын ауыстыру үшін екі немесе одан да көп адамды пайдаланыңыз. Бұл нұсқаулықтарға жүгінуден бас тарту Сіздің омыртқаңыздың зақымдалуына немесе жарақаттануға әкелуі мүмкін.

⚠ Қорғаныс қолғаптарын пайдаланыңыз. Электрлік қорек көзін ұзақ мерзім өшірген жағдайда өнімдер бұзылуы мүмкін.

⚠ Тоңазытқыш аспапты қозғалту уақытында (тазалау, орнату және т.с.с) балаларды олардың жарақаттануының алдын алу үшін бақылауда ұстаңыз.

⚠ Аспапты қоршаған ортаның температурасы техникалық мәліметтері бар кестеде көрсетілген климаттық санатқа сәйкес келетін ғимаратта орнатқан жөн:

Климаттық санат	Қоршаған ортаның температурасы
SN	+ 10°C-тан + 32°C-қа дейін
N	+ 16°C-тан + 32°C-қа дейін
ST	+ 16°C-тан + 38°C-қа дейін
T	+ 16°C-тан + 43°C-қа дейін

НАЗАР АУДАРЫҢЫЗ! Сіздің құрал R600 салқындатқыш агентімен толтырылған (сервистік сертификатта және құралдың ішіндегі кестеде белгіленген), Сізге изобутан - жанғыш болып табылатын табиғи газ екендігін ескертеміз. Салқындатқыш агенттің контурын абайсыз зақымдаған кезде ашық оттың кез келген түрлерінен немесе тұтанудың әлеуетті көздерінен аулақ болыңыз және тоңазытқыш тұрған ғимаратты мұқият желдетіңіз.

Ғимараттың көлемі бұйымдағы әрбір 8 г R600a салқындату агентіне 1м³ құрауы тиіс. Сіздің нақты тоңазытқыштағы салқындатқыш агенттің мөлшері тоңазытқыш ішіндегі төлқұжатты мәліметтері бар кестеде көрсетілген.

Ешқашанда зақымдалу белгісі бар тоңазытқышты қоспаңыз; егер Сізде бұйымның бүтіндігіне күмән туындаса, авторландырылған сервистік орталыққа жүгініңіз.

НАЗАР АУДАРЫҢЫЗ! Құрылғының ішінде электрлік құралдарды пайдаланбаңыз.

НАЗАР АУДАРЫҢЫЗ! Құрылғының корпусында немесе ендірілетін құрылымда орналасқан желдеткіш тесіктерін бітемеңіз!

НАЗАР АУДАРЫҢЫЗ! Салқындату агенті контурының зақымдалуына жол бермеңіз.

НАЗАР АУДАРЫҢЫЗ! Еру процессін жылдамдату үшін өндіруші ұсынғаннан басқа, механикалық құрылғыларды немесе басқа да құралдарды пайдаланбаңыз.

Тығыздағыш зақымдалған жағдайда оны тез арада алмастыру бойынша шараларды қолданыңыз.

Қаптама материалдар қайталап өндеуге жатады

Артқыбаш кыроо басып калбастыгы үчүн тондурулушу керек болгон продуктуларды тыкандык менен ороо зарыл. Продуктуларды тондургучка коюудан мурда аларды муздаткычта муздатып алыңыз.

1. Жаңы продуктуларды тондурууга коюп жатканыңызда, алар мурда тонгон продуктуларга тийип калбастыгына кам көрүнүз. Тондургуч бөлүмгө коюлуп жаткан продуктулар камеранын арткы жана каптал дубалдарына тийбей турганы оң. Эсиңизде болсун, продуктулардын сакталуу сапаты тондуруунун тездигинен көз каранды.

2. Тондуруу учурунда тондургуч бөлмөнүн эшигин ачпоого аракет кылыңыз.

3. Продуктуларды туура сактоо жана тонгон продуктуну кийинчерээк тезирээк эритип алуу үчүн аларды тондургуч бөлүмгө кичине порцияларда жайлаштырыңыз – бул алардын тез жана ишеничтүү тоңушуна өбөлгө түзөт. Продукту тондурууга коюлганда аны каттап баруу сунуш кылынат.

4. Электр камсыздоо үзүлүп калган, же болбосо муздаткыч прибор кокусунан өчүрүлүп, эрүү башталган учурларда, буюмдун тондургуч бөлүмүнүн эшигин ачпаганыңыз оң. Бул тондургуч бөлүмдөгү төмөн температураны кыйла убакытка сактоо мүмкүнчүлүгүн берет.

5. Толук эмес эриген продуктунан жылуулук менен иштеле турган тамак даярдоодо пайдаланыңыз.

6. Буюмдун тондургуч бөлүмүндө ичи толтурулган тоңуучу суюктук куюлган айнек идиштерди көп убакытка калтырууга болбойт, айныкса алардын ичинде тыгыз бекитилген газдалган же кайнай турган суусундуктар куюлган болсо. Кристаллдашкан суюктук идишти жарып салышы мүмкүн.

7. Эгерде айлана-чөйрөдөгү абанын температурасы көп убакыт бою 14 °C тан жогорулабаса, анда продуктуларды сактоо үчүн зарыл болгон температура алынбайт, бул болсо продуктулардын сакталуу мөөнөтүн кыскартат.

8. Эсиңизде болсун, продуктуну колдо эритүү учурунда, приборду караганда жана тазалаганда тондурулган продуктулардын температурасынын жогорулашы алардын сакталыш мөөнөтүн кыскартышы мүмкүн.

9. Эгерде сактоо үчүн көп сандагы продуктуларды жайлаштыруу зарыл болсо, анда тондургуч камерадан идиштерди чыгарып салып, продуктуларды текчелерде сактоого болот. Эң жогоркусунан башка бардык текчелерге тондургучтун ичиндеги боштуктан максималдуу пайдалануу үчүн продуктуларды текченин четинен 20 мм чыгып тургандай кылып жайлаштырууга болот. Тондуруу үчүн продуктуларды эң жогорку текчеге коюп жатканда жайлаштыруунун чек арасына (каптал дубалдагы), эгерде чек ара белгиленбеген болсо, анда текченин четине болжол алуу керек Ылдыйдагы идишти чыгарып салбоо керек, анткени анын ошол жерде турушу абанын керектүү деңгээлде айланышы үчүн керек.

Муздаткыч бөлүмдөгү температура терморегулятордун кулагы менен орнотулган абалга ылайык түрдө автоматтык түрдө жөнгө салынып турат. Биз терморегуляторду ортонку абалга орнотууну сунуш кылабыз.

Муздаткычтын ичиндеги мейкиндикти кеңитүү, продукттарды жайлаштырууну оптималдаштыруу жана камеранын ичи жакшы көрүнүшү үчүн бууландыргыч муздаткыч бөлүм дубалынын арт жагына орнотулган. Муздаткыч иштеп жаткан мезгилде компрессордун ошол учурда иштеп же иштебей жатканына карай арткы дубалын кыроо же суу тамчылары капташы мүмкүн. Тынчсызданбаңыз, бул нормалдуу абал. Эгерде термо регулятор максималдуу абалга орнотулган болсо, муздаткыч продукттуга жык толтурулган же бөлмөдөгү температура өтө жогору болсо, анда компрессор тынымсыз иштеши мүмкүн, мунун натыйжасында бууландыргычтын арткы дубалында кыроо катмары пайда болот. Бул болсо электр энергиясын артыкча сарптаганга алып келет. Мындай жагдайдын алдын алуу үчүн муздаткыч бөлүм өзү-өзүнөн эригендей кылып жөн эле терморегулятордун кулагын азыраак абалга келтирип коюңуз.

Муздаткыч бөлүмдөгү аба кыйла төмөнүрөөк температура камеранын ылдый жагына жүргөндөй кылып айланат.

Муздаткычта продуктуларды сактоонун эң жакшы шарттарын камсыз кылуу үчүн төмөнкү сунуштарга баш ийиңиз: туура эмес сактаганда эң жакшы продуктулар да бат айныйт. Жалпы кабыл алынган эрежелерге каршы болсо да, эсиңизде болсун, даярдалган продуктуларды жаңыларына караганда аз убакыт сактоо керек. Муздаткыч бөлүм абдан ыңгайлуу текчелер менен жабдылган болуп, атайын багыттоочулардын жардамында алардын бийиктигин жөнгө салууга болот, бул болсо ири кутуларды жана узун бөтөлкөлөрдү да жайлаштыруу мүмкүнчүлүгүн берет.

Муздаткычтын ичине капкагы жабылбаган идиштеги суукдуктарды коюуга болбойт – бул муздаткыч бөлүмдөгү нымдуулуктун жогорулап кетишине өбөлгө түзөт.

Продуктулар	Муздаткычта жайлаштырылышы
Жаңы балык жана эт	Жашылча ящиктеринин үстүндөгү текчеде.
Жаңы сыр	Жашылча ящиктеринин үстүндөгү текчеде.
Даяр продуктулар	Каалагандай текчеде
Колбаса, нан, шоколад	Каалагандай текчеде
Мөмөлөр жана жашылчалар	Жашылчалар үчүн ящиктерде
Жумуртка	Эшиктин текчелеринде
Май жана маргарин	Эшиктин текчелеринде
Бөтөлкөдөгү продуктулар, суусундуктар, сүт	Эшиктин текчелеринде

Муздаткычта пияз, көк пияз жана сарымсак, банан (карайып кетиши мүмкүн), цитрус, картофель жана тамыр жемиштерди сактоого болбойт (аларды карангы, кургак жерде сактоо керек).

**Тоңазытқышты тиімді және сенімді жұмысын қамтамасыз ету үшін дұрыс орнату қажет.**

### Желдету

Тоңазытқыштың компрессоры мен конденсаторы жұмыс процессінде қызады, сондықтан да жеткілікті желдетуді қамтамасыз ету қажет. Тоңазытқыш қалыпты ылғалдылықта жақсы желдетілетін ғимаратта орнатылған болуы тиіс. Тоңазытқыштарды жоғары ылғалдылықты ғимаратта, мысалы, ванна бөлмесінде, жергөлелерде орнатуға тыйым салынады. Онату кезінде құралдың арткы және бүйірлік жақтарында 5 см мини малдық саңылаулардың және ауаның еркін айналымы үшін жоғары жағынан 10 см саңылауды қамтамасыз етіңіз. Құралды арткы жағынан ауаның қозғалысын жаппаңыз.

### Жылу көздеріне жақын жерге орналастырмаңыз

Тоңазытқыштарды олар тікелей күн сәулесінің әсерінде немесе жылу көздерінің жанында болатындай орнатпаған жөн (асүй плитасы, духовка, камин).

### НАЗАР АУДАРЫҢЫЗ

Аспапты орнатып жатқан кезде, қуат сымның қысылып қалмағанына және бүлінбегеніне көз жеткізіңіз.

### НАЗАРАУДАРЫҢЫЗ

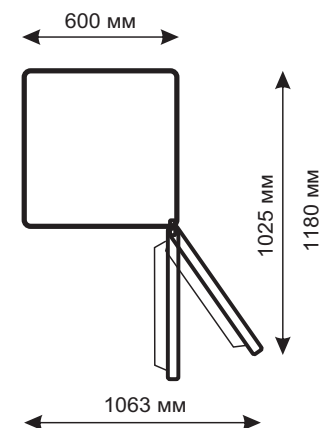
Көп орынды тасымалы розеткаларды (ұзартқыштарды) немесе тасымалы қуат көздерін аспаптың артына қоймаңыз.

### Тегіс

Тоңазытқыштың жақсы жұмыс істеуі үшін оның тегіс бетте болуы маңызды. Тоңазытқышты орнына орнатқаннан кейін оның алдыңғы бөлігіндегі реттегіш тіректерді айналдыру жолымен оның күйін реттеңіз. Тоңазытқыштың артқа қарай көлбеуі 5°-тан аспауы тиіс.

Есік ойықтарын (ені мен биіктігі), баспалдақ аралықтарын және т.с.с. құралды таңдалған орынға орын ауыстыруға болатындығына көз жеткізу үшін ертерек өлшеңіз (ені мен биіктігі).

Суыту құралының жұмысшы өлшемдері



### Электр желісіне қосу

Тоңазытқыш 1-санаттағы электр тогымен зақымдалудан қорғау деңгейі бойынша орындалған және электр желісіне жерге тұйықтаушы контактісі бар қос полності розетканың көмегімен қосылады. Электр желісіне қосу алдында көз жеткізіңіз:

– желінің кернеуі есік жақтан салқындату бөлімінің оң жаң бөлігіндегі кестеде көрсетілген мәліметтерге сәйкес келетіндігіне, дәлірек ~ 220-240В;

– электрлік розетканың жерге тұйықтаушы контактісі тікелей электрлі түрде электрлік желінің қоректік кабелінің жерге тұйықтаушы кабелімен жалғанған (жалғағыш сым 10 А кем емес токқа есептелген болуы тиіс);

– розетка мен айыр бір типті; егер айыр розеткаға сәйкес келмесе, розетканы қоректік шнурдың айырына сәйкес келетініне ауыстырған жөн (жұмыстарды білікті электрик орындауы тиіс).

Тоңазытқыш Сіз розеткаға үнемі қол жеткізе алатындай түрде орнатылған болуы тиіс. Осы нұсқаулықта баяндалған үлкен қуаттылықтағы тұрмыстық құралдардың қауіпсіздік талаптарын бұзу арқылы қосылған тоңазытқыш әлеуетті қауіпті болып табылады. Екі сымды электр желісіне тікелей қосылатын тоңазытқышты атаулы кернеу диапазонының келесі мәндерінің параметрлеріне ие қорғанысты өшіру құрылғысымен пайдаланады – 220 дег 240 В/50 Гц, іске қосылу шегі – 30 мА артық емес, іске қосылудың нақтылы уақыты – 0,1 с.

Электрлік желі 16 А есептелген қорғаныс құрылғысына ие болуы тиіс. Тоңазыту құрылғысын ток жүктемелерінен ақауы бар қорғанысқа ие электр желісіне қосуға тыйым салынады.

Өндіруші денсаулық пен жеке меншікке зиян келтіргені үшін жауапкершілік алмайды, егер ол орнатудың көрсетілген нормаларын сақтамаудан туындаған болса.

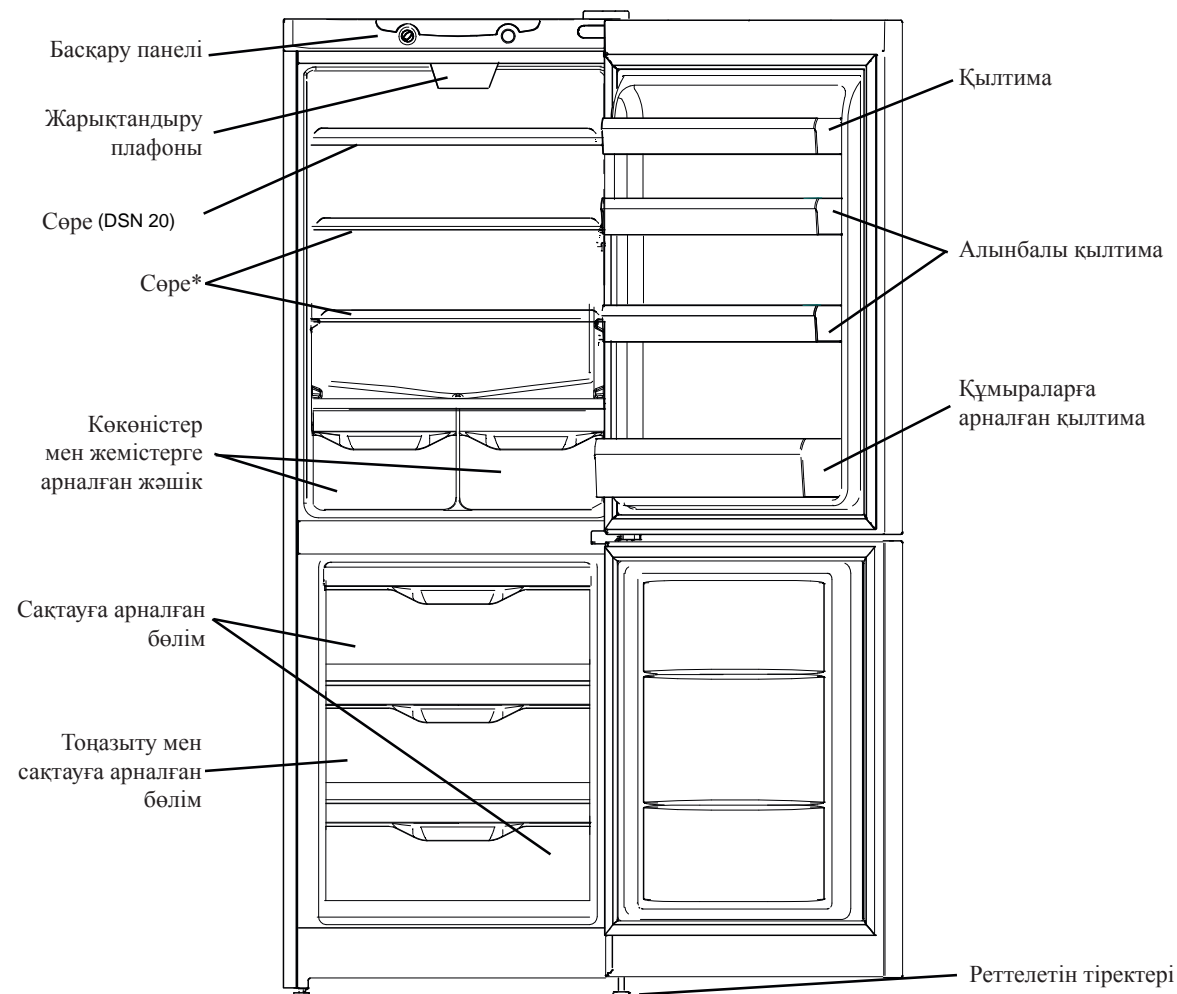
### НАЗАР АУДАРЫҢЫЗ!

**Орнатудан кейін тасымалдаудан соң салқындатқыш агент тиісті түрде таралғанына сенімді болуы үшін тоңазытқышты электр желісіне қоспас бұрын шамамен үш сағаттай күтіңіз – бұл тоңазытқыштың дұрыс жұмыс істеуі үшін қажет.**

Пайдалануды бастар алдында тоңазытқыштың салқындату және мұздату камераларының ішкі беттерін ас содасының ерітіндісімен жуу қажет.

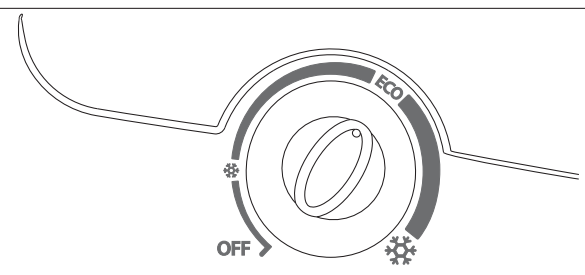
Сіз тоңазытқышты электр желісіне қосқаннан кейін термиялық реттегіштің тұтқасын орташа күйге қойыңыз, бірнеше сағаттан кейін Сіз өнімдерді салқындату және мұздату бөлімдеріне қоя аласыз. Саңылаудың артқы қабырғасы мен компрессор арасындағы ТАСЫМАЛДАУ КЕРГІШТЕРІН, сонымен қатар құралды сырғудан ұстап тұратын басқа да кергіштер мен жапсырғыш таспаларды АЛЫП ТАСТАҢЫЗ Егер құралдың полимерді үлдірден жасалған қорғаныс қабаты болса, оны бөлшектердің лақты бояулы жабынын немесе полимерлі жабынын зақымдап алмай, сақтық шараларын сақтай отырып, мұқият алыңыз

Жалпы түрі DSN 18 DSN 20



\* Саны және/немесе орналасу бойынша түрленуі мүмкін бөлшектер

Басқару панелі



● ТЕРМОРЕТТЕГІШТИҢ ТҮТҚАСЫ

Тұтқа мұздату камерасында температураны реттеу үшін пайдаланылады.

- OFF - Өшірулі
- ECO - оңтайлы режим;
- ☼ - минималдық салқындату;
- ☼☼ - максималдық салқындату;

Муздатқыч натыйжалуу жана ишеничтүү иштеши үчүн аны туура орнотуу зарыл.

Желдетүү

Муздатқычтын компрессору менен конденсатору иш учурунда кызыйт, андыктан жетиштүү денгээлдеги кошумча желдетүүнү камсыздоо зарыл. Муздатқычыңыз нормалдуу нымдуулукка ээ болгон жана жакшы желдетиле турган бөлмөдө орнотулууга тийиш. Муздатқычты жогору нымдуулукка ээ болгон бөлмөдө, мисалы, ваннакана, жертөлөдө орнотууга тыюу салынат.

Орнотуп жатканда айланасында аба эркин айланышы үчүн прибордун арткы жана жан жактарынан 5 см, ал эми жогору жагынан 10 см аралык калтырыңыз.

Прибордун арт жагында абанын жолун тосуп койбоңуз.

Жылуулук булагына жакын орнотпоңуз

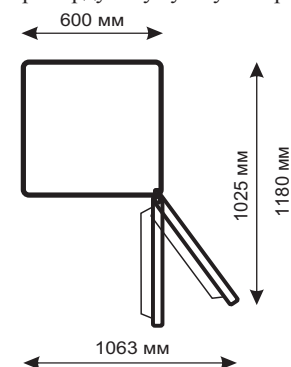
Муздатқычты жылуулук булагына (ашкана плиталары, духовкалар, каминдер) жакын жерге, же болбосо күндүн нуру түздөн-түз түшүп турган жерге орнотууга болбойт.

Түздөө

Мыкты иштеши үчүн муздаткыч тегиз жерге орнотулган болууга тийиш. Муздаткыч керектүү жерге орнотулгандан кийин анын абалын алды жагындагы түздөөчү таянычтарды айландыруу аркылуу тегиздениз. Муздаткычтын арт жакка болгон жактыктыгы 5° тен ашпоого тийиш.

Орнотуу үчүн тандалган жерге приборду алып баруу мүмкүн болушу үчүн мурдатан эшиктин өлчөмдөрүн, тепкичтин аралыктарын жанаб. у. с. өлчөп алыңыз.

Муздаткыч прибордун жумушчу габариттери.



Электр тармагына улоо

Муздаткыч 1 класс электр тогунан жабыркоодон коргоо деңгээлинде жаратылган жана электр тармагына токту жерге кийирүүчү зым менен камсыздалган эки уюлдуу розетка жардамында уланат.

Электр тармагына улануудан мурда көңүл буруңуз:

- тармактагы чыңалуу эшик жактан алганда муздаткыч бөлүмдүн оң жагына орнотулган табличкада көрсөтүлгөн маалыматтарга туура келет, атап айтканда ~ 220-240В;
- электр розетканын токту жерге кийирүүчү контакты электр тармактын камсыздоочу кабелинин токту жерге кийирүүчү зымына түздөн-түз уланганбы (туташтыруучу зым 10 А ден көп болбогон токко болжолдонгон болууга тийиш);

– розетка менен вилка бирдейби; эгерде вилкарозеткага туура келбесе, анда розетканы камсыздоочушнурдун вилкасына туура келген түрүнө алмаштыруу керек (ишти тажрыйбалуу электрик аткарууга тийиш);

Муздаткыч Сиз дайыма розеткага жете алгандай кылып орнотулууга тийиш; Ушул колдонмодо баяндалган өндүү чоң кубаттуулукка ээ үй-тиричилик приборлорунун коопсуздук талаптары бузулган түрдө электр тармакка уланган муздаткыч салыштырмалуу кооптуу саналат. Түздөн-түз эки зымдуу электр тармакка улана турган муздаткычтан төмөнкүдөй параметрлерге ээ коргоочузүүчү курулма (КҮК) менен пайдаланышат: номинал чыңалуунун диапозону – 220 дан 240 В ко чейин/ 50 Гц, иштеп кетүү босогосу – 30 мА ден көп эмес, иштеп кетүүнүн номинал убактысы – 0,1 с. Электр тармагы 16 А ге болжолдонгон коргоочу курулмага ээ болушукерек. Муздатуучу приборду токту ашышынан коргойалбай турган электр тармагына улаганга тыюу салынат.

Эгерде көрсөтүлгөн нормаларга баш ийбеген түрдө кишинин ден соолугуна жана буюмга зыян жетсе, өндүрүүчү жоопкерчиликти мойнуна албайт.

КӨҮЛ БУРУҢУЗ

Приборду орнотуп жатканда, токту шнур кысылып калбагандыгына жана бузулбагандыгына на ишеним пайда кылыңыз.

КӨҮЛ БУРУҢУЗ

Көп көзөнөктүү көчмө розетканы (узарткычты) же көчмө ток булагын прибордун арт жагына койбоңуз.

КӨҮЛ БУРУҢУЗ!

Муздаткыч орнотулгандан кийин электр тармагына улоодон мурда болжол менен үч саат күтүү керек, бул мезгилдин ичинде унаада ташып алып келинген муздаткычтагы хладагент корпус боюнча бирдей таралат, – бул муздаткыч мыкты иштешин үчүн абдан зарыл.

Муздаткычты баштап ишке түшүрүүдөн мурда буюмдун муздаткыч жана тоңдургуч бөлүмдөрүнүн беттерин ичилүүчү соданын эритмесинде тыкандык менен жууш керек.

Муздаткычты электр тармагына улаганыңыздан кийин терморегулятордун туткасын ортоңку абалга орнотуңуз.

Бир нече сааттан кийин продуктуларыңызды муздаткыч жана тоңдургуч бөлмөлөргө койсоңуз болот.

Компрессор менен текче арткы дубалынын ортосуна ТАШУУ МЕЗГИЛИНДЕ КОЮЛГАН ТАКТАЙЛАРДЫ, ошондой эле прибордун козголгуч бөлүктөрүн жылуудан кармап туруу үчүн коюлган башка жыгач жана желим тасмаларды алып салыңыз.

Эгерде приборго коргоочу полимердик плёнка капталган болсо, анда буюм тетиктеринин полимердик каптоосу менен анын лак-боёкторуна зыян жетпегендей кылып аларды акырындык менен сыйрып алыңыз.

# Буюмдун сүрөттөлүшү Արտադրանքի նկարագրությունը

# Тоңазытқыш бөлімшесін пайдалану

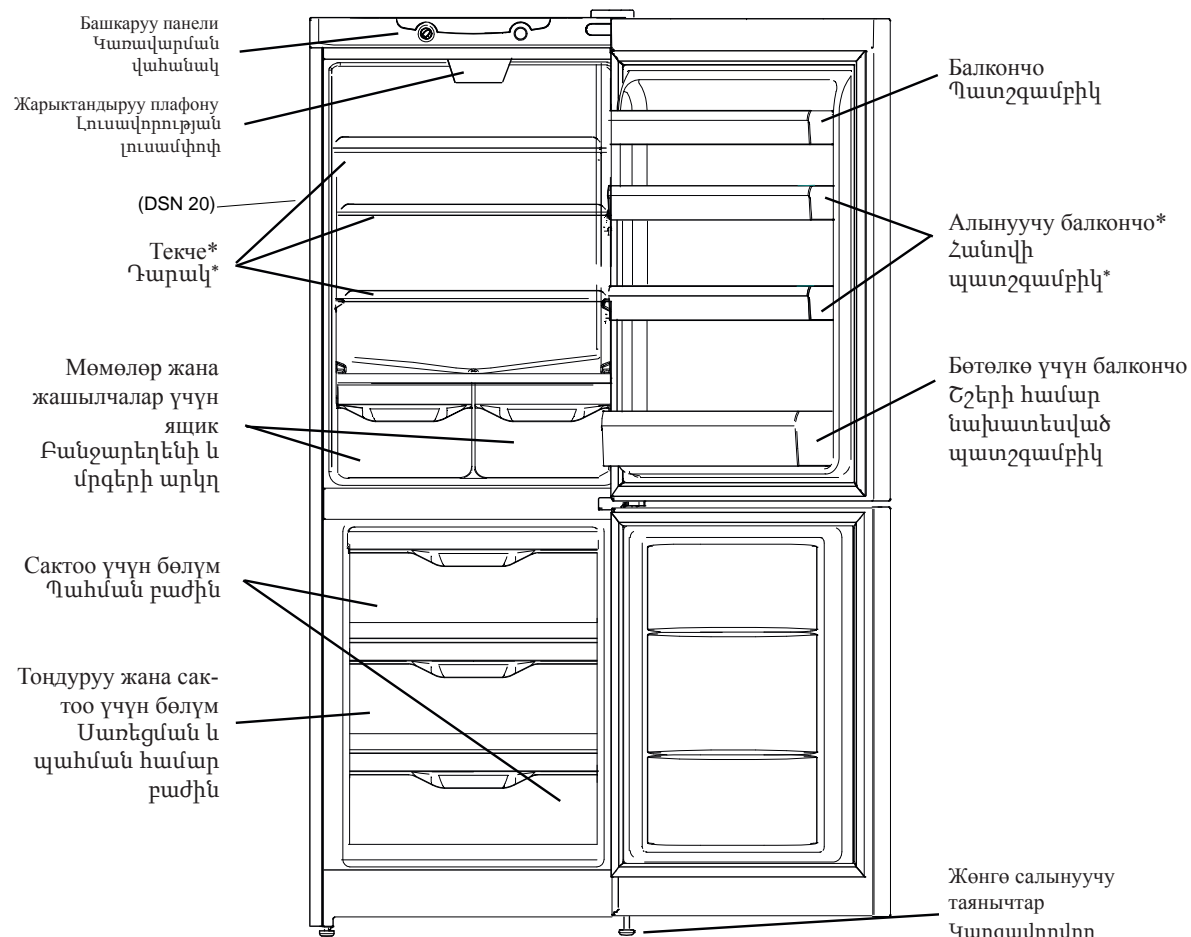


## Жалпы көрүнүшү Ընդհանուր տեսք

DSN 18 DSN 20

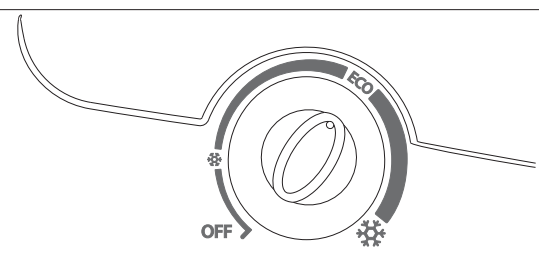
KGZ

AM



\* Саны жана/же жайлашуусу боюнча өзгөрүүгө учурашы мүмкүн болгон тетиктер  
\* Մասեր, որոնք կարող են տատանվել, ըստ քանակի և/կամ դիրքի

## Башкаруу панели Чыпчылардын վահանակ



### ● ТЕРМОРЕГУЛЯТОРДУН КУЛАГЫ

Терморегулятордун кулагынан муздаткыч камерадагы температураны жөнгө салууда пайдаланылат.

- OFF - өчүрүлгөн;
- ECO - оптималдуу режим;
- ☉ - минималдуу муздатуу;
- ❄ - максималдуу муздатуу

### ● ՋԵՐՄԱԿԱՐԳԱՎՈՐԻՉԻ ԲՈՒՆԱԿ

Բռնակն օգտագործվում է սառցարանային խցիկում ջերմաստիճանի կարգավորման համար

- OFF - անջատված է;
- ECO - օպտիմալ ռեժիմ
- ☉ - նվազագույն սառեցում
- ❄ - առավելագույն սառեցում

Салқындату бөлімінің ішіндегі температура автоматты түрде термореттегіштің тұтқасымен бекітілген позицияға сәйкес автоматты түрде реттеледі.

Біз термореттегішті орташа күйге келтіруді ұсынамыз.

Кеңістікті арттыру үшін, өнімдердің орналасуын оңтайландыру үшін және бөлімнің ішіндегі көрінуді жақсарту үшін буландырғыш суыту бөлімінің артқы қабырғасында орналасқан. Тоңазытқыштың жұмыс істеу уақытында артқы қабырғасы, компрессордың осы сәтте жұмыс істеп тұрғаны немесе істемеуіне байланысты қыраумен немесе су тамшыларымен жабылуы мүмкін. Аландамаңыз, бұл өте қалыпты

Егер термиялық реттегіш максималдық күйге орнатылған болса, ал тоңазытқыш тағаммен қатты толы немесе ғимараттағы температура өте жоғары болса, онда компрессор үздіксіз жұмыс істейді де, нәтижесінде буландырғыштың артқы қабырғасында қырау қабаты пайда болады. Бұл электр энергиясын артық тұтынуға әкеледі. Мұндай жағдайдан аулақ болу үшін суыту бөлімі автоматты түрде еритіндей түрде термореттеудің тұтқасын ең төменгі күйге қойыңыз.

Суыту бөліміндегі ауа біршама төмен температура төменгі бөлігінде орнатылатындай түрде айналады.

Тағамдардың сақтаудың ең жақсы шарттарын қамтамасыз ету мақсатында төменде баяндалған ұсыныстарды қараңыз: дұрыс сақтамаған кезде тіпті ең балғын тағамдар тез бұзылып кетеді. Жалпыға белгілі пікірге қарсы, дайындалған тағамдарды балғын тағамдардан қарағанда аз сақтау керектігін есте сақтаңыз.

Суыту бөлімі биіктігі арнайы бағыттаушылардың арқасында ретке келтірілетін қолайлы сөрелермен жабдықталған, бұл ірі қаптамалар мен биік құмыраларды орналастыруға мүмкіндік береді.

Тоңазытқыштың ылғалдылығын арттырудың алдын алу үшін қақпағы жоқ сыйымдылықтарда сұйықтық қоймаңыз – бұл салқындату камерасында температураның артуына әкеледі.

Өнімдер	Тоңазытқышта орналасуы
Балғын балық және ет	Көкөніс жәшіктерінің үстіндегі сөреде
Балғын ірімшік	Көкөніс жәшіктерінің үстіндегі сөреде
Дайын өнімдер	Кез келген сөреде
Шұжық, нан, шоколад	Кез келген сөреде
Жемістер мен көкөністер	Көкөністерге арналған жәшіктерде
Жұмыртқа	Есік сөрелерінде
Май мен маргарин	Есік сөрелерінде
Құмырадағы өнімдер, сусындар, сүт	Есік сөрелерінде

Тоңазытқышта пияз, порей пияздарын және сарымсақ, банан (олар қарайып кетеді), цитрустарды, картоп және тамыр жемістілерді сақтамаған жөн (қараңғы, құрғақ орында сақтаңыз).

Тоңазыту үшін тағайындалған өнімдерді артық қыраудың түзілуінен аулақ болу үшін мұқият қаптаған жөн. Өнімдерді мұздатқышқа қоймас бұрын, оларды тоңазытқышта салқындатыңыз.

1. Балғын өнімдерді тоңазытқанда, олар бұрын тоңазытылған өнімге жанасуына жол бермеңіз. Мұздату бөлімінің ішінде орналасқан өнімдер артқы және бүйір қабырғаларымен жанаспағаны дұрыс. Тағамдардың сақталуы олардың кату мерзіміне байланысты екендігін есте сақтаңыз.
2. Тоңазыту уақытында мұздату бөлімінің есігін ашпауға тырысыңыз.
3. Дұрыс сақтау мен одан кейінгі ерітудің жеңілдігі үшін тағамдарды мұздату бөлігінде аздаған бөліктермен орналастырыңыз - бұл біршама жылдам және сенімді тоңазытуға әсер етеді. Тоңазыту күнін көрсету арқылы жазбаларды жүргізуді ұсынамыз.
4. Электр қорек көзі істен шыққан жағдайда немесе тоңазыту құралы өшірулі болған кезде кездейсоқ еріген жағдайда мұздату бөлігінің есігін ашпаңыз. Бұл мұздату бөлімінде төмен температураны біршама ұзақ мерзімге сақтауға көмектеседі.
5. Жартылай мұздатылған тағамдарды жылумен өңдеу арқылы тағамдарды дайындау үшін пайдаланыңыз.

6. Тоңазыту бөліміне қататын сұйықтығы бар толған әйнек сыйымдылықтарды ұзақ уақытқа қоймаңыз, әсіресе егер оларда тығыз бітелген көпіретін немесе газдалған сусындар бар болса. Сұйық, кристаллдана отырып, сыйымдылықты бүлдіруі мүмкін.

7. Егер қоршаған ортаның температурасы ұзақ уақыт бойы 14°C-ден аспаса, онда өнімдерді сақтау үшін қажетті температураға қол жеткізілмейді, бұл өнімдерді сақтау уақытын қысқартады.

8. Қолмен орындалатын еріту уақытында қатырылған өнімдердің температурасын арттыру, құралға қызмет көрсету мен тазалау оларды сақтау мерзімін азайтуы мүмкін.

9. Егер тағамдардың көп мөлшерін сақтауға орналастыру қажет болса, онда мұздату камерасынан сыйымдылықтарды алып, тағамдарды тікелей сөрелерде сақтауға болады. Жоғары сөреден басқа барлық сөрелерге сақтауға арналған тағамдарды, тоңазытқыштың ішкі кеңістігін максималдық пайдалану үшін сөренің жиегінен 20 мм-ге шығып тұратындай түрде қоюға болады. Жоғарғы сөреде қатыру үшін тағамдарды орналастыру кезінде жүктеу шегіне (бүйірлік қабырғада) немесе сөренің жиегіне бағдарлау керек, егер шегарасы белгіленбеген болса. Төменгі сыйымдылықты шығарып керегі жоқ, себебі оның болуы ауаның тиісті айналуы үшін қажет.

! Бұл колдонмону сақтап қоюңыз Буюмду сатқанда, бирөөге пайдаланууга бергенде же жаңы квартирага көчкөндө анын ээси андан пайдалануу жана ага кызмат көрсөтүү эрежелери менен таанышышы үчүн колдонмо муздаткыч менен чогуу сакталууга тийиш. ! Колдонмону көңүл коюп окуп чыгыңыз: анда муздаткычыңызды орнотуу жана андан кантип коопсуз пайдалануу боюнча керектүү маалыматтар бар.

⚠ Муздаткыч бөлмөнүн ичинде пайдалануу үчүн иштелген. Эч качан муздаткычтан тышта, гаражда жана у. с. жерлерде пайдаланбаңыз.

⚠ Бұл прибор продуктуларды тондуруу жана тонгондорун тондургуч бөлмөсүндө сактоо жана жаңы продуктуларды муздаткыч бөлмөсүндө сактоого арналган.

⚠ Алсыз, акыл жана сезгирлик жагынан жөндөмдүүлүгү начар же болбосо турмуштук билим жана тажрыйбага ээ болбогон адамдар (ошондой эле жаш балдар)га, эгерде алар прибордун коопсуздугу үчүн жооптуу адамдын көрсөтмөсүн албаган болсо, же анын көзөмөлү астында болбосо, муздаткычтан пайдаланууга болбойт. Прибор менен ойнобостугу үчүн жаш балдар ар дайым көзөмөл астында болууга тийиш.

Прибор бузуктугу учурунда электр тогу урбастыгы үчүн муздаткычка нымдуу колунуз менен тие көрбөңүз.

⚠ Узарткыч жана улагычтан (переходник) пайдаланбаңыз! Мындай жагдай ыктымалдуу өрт чыгуу коркунучун туудурат. Өндүрүүчү узарткыч жана улагычтарды, ошондой эле кесили-ши керектелүүчү кубаттуулукка туура келбеген туташтыруучу кабелдерди пайдалануунун натыйжасында чыккан өрт үчүн жоопкерчиликти мойнуна албайт.

Вилканы розеткадан суурганда зымынан кармап тартпаңыз: бул абдан кооптуу. Камсыздоо шнуру жараксыз абалга келгенде даярдоочу же анын өкүлүнөн алынган атайын шнур же комплект менен алмаштыруу керек. Кабелди алмаштыруу тажрыйбалуу адис тарабынан ишке ашырылууга тийиш.

⚠ Муздаткычтын ички муздатуучу беттерин кол менен кармабаңыз, айныкса колунуз нымдуу болсо. Тондургучтан эми гана алынган муздун бөлүгүн оозуңузга сала көрбөңүз, - антсенсиз жергиликтүү үшүккө чалдыгышыңыз мүмкүн.

⚠ Муздаткычты жууш же ага кызмат көрсөтүү боюнча ар кандай ишти аткаруудан мурда аны тармактан үзүңүз.

⚠ Эгерде муздаткычты эшиги кулпулануучу эски муздаткычтын ордуна алган болсоңуз, анда эски муздаткычты таштап жиберүүдөн мурда, балдар ойноп жатып анын ичинде кулпуланып калбастыгы үчүн анын ичиндеги кулпусун иштен чыгарып салыңыз же таптакыр муздаткычтан чыгарып алыңыз, муну менен кооптун алдын алган болосуз.

⚠ Адаттан тыш жагдайлар туулган учурда муздаткычты тармактан үзүп, кепилдик документинде (сервис сертификатында) телефону көрсөтүлгөн сервис борборуна телефон чалыңыз.

⚠ Муздаткычтын түзүлүшүн өзгөртүүгө жана өндүрүүчү тарабынан кепилдик ремонтун жүргүзүү укугу берилбеген адамдын кийлигишүүсүнө тыюу салынат.

⚠ Бензин, башка өрт алуучу суюктуктарды жана газды муздаткыч жана башка электр прибордун ичинде же жакын жерде сактабаңыз жана алардан пайдаланбаңыз.

⚠ КӨҢҮЛ БУРУУ Муздаткычтын арт жагы (конденсатордун решеткасы) газ плитасын туташтырууда пайдаланыла турган ийилгич металл түтүккө, ошондой эле газ жана суу менен камсыз кыла турган металл түтүктөргө, башка приборлордун электрзымдарына тийип турушуна тыюу салынат.

⚠ Жарылуу коопу болгон объекттерди, ошону менен катар прибордогу өрт алуучу суюктугу болгон аэрозолдук баллондорду чогултуп сактоого болбойт.

⚠ Салмагынын оордугунан жабыркоо мүмкүн. Продукцияңызды жылдыруу жана орнотуу үчүн эки же андан көп адамдын жардамынан пайдаланыңыз. Бұл көрсөтмөлөрдөн баш тартуу Сиздин омурткаңыздын жабыркашына же майып болуп калышыңызга алып келиши мүмкүн. Сактоочу кол каптардан пайдаланыңыз.

⚠ Электр камсыздоо көпкө токтотулган учурда продуктулар жыттанып калышы мүмкүн.

⚠ Муздаткыч прибор менен иш жасаган (тазалоо, орнотуу жана у. с.) учурда балдар жабыр тартпастыгы үчүн аларды көздөн качырбаңыз.

⚠ Приборду температурасы айлана-чөйрөнүн температурасы техникалык маалыматтар жазылган жадыбалда көрсөтүлгөн климаттык класска туура келген бөлмөгө орнотуңуз.

Климаттык классы	Айлана-чөйрөнүн температурасы
SN	+10 °C тан + 32 °C ка чейин
N	+16 °C тан + 32 °C ка чейин
ST	+16 °C тан + 38 °C ка чейин
T	+16 °C тан + 43 °C ка чейин

КӨҢҮЛ БУРУУ Эскерте кетebиз, Сиздин приборуңузга R600a (белгиси сервис сертификатында жана прибордун ичиндеги табличкада берилген) хладагенти куюлган, ал табигый газ – изобутан болуп, өрт алуу касиетине ээ. Кокусунан хладагенттин контурунда бузулуш болуп калса, анда муздаткычты ар кандай ачык жалындан же жеңил өрт чыгышы мүмкүн болгон булактан этияттаңыз жана муздаткыч турган бөлмөнү кылдаттык менен желдетиңиз. Буюмдагы R600a хладагенттин ар 3 граммы үчүн бөлмөнүн 1 м³ көлөмү туура келиши керек. Сиздин буюмуңузга куюлган хладагенттин саны муздаткычыңыздын ичиндеги паспорттук маалыматтар менен кошо жазылган табличкада көрсөтүлгөн. Бузулгандык белгилери болгон муздаткычты эч качан ишке түшүрбөңүз; эгерде Сизде буюмдун ишке жарактуулугуна шек туулса, авторлук укугуна ээ сервис борборуна кайрылыңыз.

КӨҢҮЛ БУРУУ Буюмдун ичинде электр приборлорунан пайдаланбаңыз.

КӨҢҮЛ БУРУУ Буюмдун корпусундагы же ага кошумча кылынган конструкциялардагы желдеткич көзөнөктөрүн тосуп койбоңуз.

КӨҢҮЛ БУРУУ Хладагенттин контурун бузулушуна жол койбоңуз.

КӨҢҮЛ БУРУУ Эрүү процессин тездетүү үчүн даярдоочу тарабынан сунуш кылынган башка курулма же каражаттардан пайдаланбаңыз. Тыгыздоочу жараксыз абалга келген учурда аны кечиктирбей ооштуруу чараларын көрүңүз.

Прибор салынган материалдар кайра иштетилүүгө жана символ жардамында белгиленүүгө тийиш.

Приборду кайрадан электр тармагына кошуу (мисалы, кокустан өчүп калганда) 5–10 минуттан кийин гана ишке ашырылат.



## Техникалық қызмет көрсету

### Сервис орталығына жүгінбес бұрын:

- ақауды өз бетіңізше жөн-деуге болатын болмайтын-дығын тексеріңіз («Ақаулар және оларды жою тәсілдері» бөлімін қара.);
- егер ақау жөнделмесе, жақын арадағы сервис орталығымен хабарласыңыз (тізімі сервистік сертификатта).

### Авторландырылған қызмет көрсету орталығына хабарласу кезінде мынаны хабарлаңыз: - бұйымның моделі;

- бұйымның сериялық номері (бұл деректерді тоңазытқыш камераның сол жақ қабырғасында орналасқан техникалық сипаттамалар берілген табличкадан табасыз);
- ақаудың сипаты.

### Өндіруші өкілеттік бермеген адамдарды қызметін пайдаланбаңыз. Жөндеу кезінде түпнұсқа қосалқы бөлшектерді пайдалануды талап етіңіз.

Өнім ГОСТта сәйкестікке сертифицикатталған:

ТР ТС 004//2011  
ТР ТС 020//2011

KZ

## Электр қуатын үнемдеу жөніндегі ұсыныстар

INDESIT

### Тоңазытқышты дұрыс орналастырыңыз

Жылу көздерінен қашықтықта, жақы желдетілетін ғимаратты, «Орнату» параграфының ұсыныстарына сәйкес.

### Температураны дұрыс орнатыңыз.

Термиялық реттегішті ортаңғы күйге қойыңыз. Артық төмен температураны қою тек электр энергиясы шығынының артуына ғана әсер етеді, бірақ өнімдердің сақталуын жақсартпайды. Өте төмен температура көкөністердің, дайын етін және ірімшіктің сақталуына зиян келтіруі мүмкін.

### Артық толтырмаңыз.

Тағамдардың сақталуы үшін ауаның жеткілікті айналымы қажет. Тағамдармен артық толтыру ауаның еркін айналуына, тоңазытқыштың дұрыс жұмысына кедергі келтіреді және электр энергиясының қосымша шығынын тудырады.

### Есіктерін жабық ұстаңыз.

Есіктерді тек қажет болғанда ашыңыз, есіңізде болсын, есікті әрбір ашқан сайын ол тоңазытқыштың ішіндегі температура біршама артады және алдыңғы температура қалпына келтіруде электр энергиясы шығындалады.

### Тығыз жабыңыз

Тоңазытқыштың есіктеріндегі тығыздағыш рәзіңке таза болғанын және жабу кезінде корпусқа тығыз жатуын қадағалаңыз, бұл суық ауаның ағуына жол бермеуге мүмкіндік береді.

### Ыстық тамақты қоймаңыз

Тоңазытқышқа қойылған ыстық тағамдар тез арада температураны бірнеше градусқа арттырады. Тамақты және ыдысты тоңазытқышқа қоймас бұрын, оны бөлме температурасына дейін салқындатыңыз.

Серийный номер холодильника, на табличке внутри прибора, содержит дату его выпуска - последняя цифра года, месяц, число.

Число Date	14
Месяц Month	июля
Год Year	2010

14 июля 2010 г.  
14 July 2010

**Indesit** ХОЛОДИЛЬНИК-МОРОЗИЛЬНИК № 007140626\*58392040001  
МОДЕЛЬ TY 5156-034-00631251-2006 WI-SNG

**220-240 V ~ 50 Hz 105 W** Max 15W

ОБЩИЙ ОБЪЕМ БРУТТО TOTAL GROSS VOL.	339 L	ХОЛОДИЛЬНОЕ ОТДЕЛЕНИЕ REFRIGERATOR	235 L	МАССА ХЛАДАГЕНТА REFRIGERANT	140 g
ИЗОЛЯЦИЯ-ЦИКЛОПЕНТАН INSULATION-CYCLOPENTANE		МОРОЗИЛЬНОЕ ОТДЕЛЕНИЕ FREEZER	104 L	МАССА ХЛАДАГЕНТА REFRIGERANT	g
ХЛАДАГЕНТ REFRIGERANT	R600a	КЛАСС ЗАЩИТЫ "1"			

МОЩНОСТЬ ЗАМОРАЖИВАНИЯ FREEZING CAPACITY	6 Kg/24h	ТИП КОМПРЕССИОННОЙ СИСТЕМЫ SYSTEM	К	КЛИМАТ КЛАСС CLASS	N
---	----------	--------------------------------------	---	-----------------------	---

ИЗГОТОВЛЕНО В РОССИИ  
MADE IN RUSSIA

KZ

Тоңазытқыштың жұмысы қанағаттанарлықсыз болған жағдайда немесе ақаулар туындағанда, техниктерді шақырмас бұрын, осы бөлімді оқыңыз. Көптеген жағдайларда Сіз туындаған проблемаларды өзіңіз шеше аласыз.

## Тоңазытқыш істемейді

*Төмендегілерді тексеріңіз:*

- үйде электр ажыратылмаған;
- вилка розеткаға сенімді қосылған;
- розетка бүтін; тексеру үшін бүтіндігіне сенімді құрылғыны қосыңыз.

## Тоңазытқыш бөліктеріндегі температура өте жоғары

*Төмендегілерді тексеріңіз:*

- бөліктердің есіктері тығыз жабылған, есіктердегі тығыздағыштар зақымдалмаған;
- Термиялық реттегіштің тұтқалары дұрыс күйде орналасқан;
- бөліктер тағамға аса толмаған;
- бөліктердің есігі жиі ашылмаған.

## Тоңазыту бөлігіндегі тағамдар салқындайды

*Төмендегілерді тексеріңіз:*

- Термиялық реттегіштің тұтқалары дұрыс күйде орналасқан;
- тағамдар тоңазытқыштың артқы бөлігіне жанаспайды
- ол өте суық.

## Компрессор үнемі жұмыс істеп тұрады Төмендегілерді тексеріңіз:

- тоңазытқыштардың есіктері тығыз жабылады және жиі ашылмайды;
- ғимараттағы температура аса жоғары емес;
- Термиялық реттегіштің тұтқалары дұрыс күйде орналасқан.

## Тоңазытқыш жұмыс кезінде қатты шуылдайды

*Төмендегілерді тексеріңіз:*

- тоңазытқыш тегіс қойылған
  - тоңазытқыш бөгде заттарға тимейді (мысалы, жанындағы жиһаздар).
- Салқындату жүйесінің ішінде айналатын салқындатқыш агент, тіпті компрессор жұмыс істемей тұрса да, ақырын бұлжылдыру мүмкін. Алаңдамаңыз, бұл өте қалыпты

## Тоңазыту бөлігінде су жиналады

*Төмендегілерді тексеріңіз:*

- дренаждық тесік бітелмеген.

## Жұмыс істеп тұрған тоңазытқышта ТК жарықтандыру лампасы жанбайды.

Қызмет көрсету және күту бөліміне сәйкес лампаны бүтіндігіне ауыстырыңыз.

Егер тексеруден кейін тоңазытқыш тиісті түрде жұмыс істемейтін болса, авторландырылған Сервистік орталықпен байланысыңыз.

## Жуу немесе қызмет көрсету бойынша кез келген операцияларды орындау алдында тоңазытқышты электр желісінен ажыратыңыз.

### Еріту

Назар аударыңыз! Еріту процессін жылдамдату үшін тоңазытқыштың қабырғаларына сызат түсіретін немесе тоңазытқыш бөліктерінің герметикалығын бұзатын заттарды пайдаланбаңыз.

### Салқындату бөлімін еріту

Тоңазыту бөлігі автоматты түрде ериді; түзілген су дренаждық жүйеге келіп түседі, сосын компрессордың жылуымен буланады. Тоңазыту бөліміне қызмет көрсету үшін жалғыз қажеті, - көкөністер мен жемістерге арналған жәшіктің артындағы дренаждық тесіктің коқысқа толмауын бақылау.

### Мұздататын бөлімін еріту

Уақыт өте мұздату бөлігінің ішкі қабырғаларында қырау өседі.

Қырау қалыңдығы 5 мм артық болғанда мұздату бөлігін еріткен жөн. Термиялық реттегіштің тұтқасын «OFF» күйіне қойыңыз да, тоңазытқышты электр желісінен өшіріңіз. еріту уақытында тоңазытылған тағамдарды газеттің бірнеше қабатына ораңыз да, оларды мүмкіндігінше салқын орынға орналастырыңыз. Қырау тезірек еруі үшін есігін ашық қалтырыңыз. Ерітуді жылдамдату үшін мұздату бөлігіне жылы суы бар кастрюль қойыңыз. Жиналған ылғалды сорғышпен немесе сіңіргіш матамен тазалаңыз. Қайталап қосу алдында камераларды жуыңыз да, мұқият кептіріңіз.

### Қызмет көрсету және күту

Сіздің тоңазытқыш иісі шықпайтын гигиеналық материалдардан дайындалған. Осы сипаттамаларды сақтау үшін кейін жоюы қиын болатын иістердің түзілуінің алдын алу үшін қатты иісі бар тағамдарды тығыз жабылатын контейнерлерде сақтаңыз, Тоңазытқыштың ішкі және сыртқы беттерін жылы суда ас содасының ерітіндісінде суланған сорғышпен немесе жұмсақ матамен жуыңыз (сода сонымен қатар жақсы дезинфектор болып табылады). Ас содасы жоқ болған кезде бейтарап жуғыш құралды пайдаланыңыз.

Ешқашанда органикалық еріткіштерді, абразивтілерді, хлоры және аммиақы бар заттарды пайдаланбаңыз.

Барлық алынбалы бөліктерді сабынның немесе жуғыш құралдың судағы ерітіндісімен жууға болады. Сонымен қатар оларды ыдыс жуғыш машинада жууға болады. Есіңізде болсын, барлық алынбалы бөліктерді қайтадан тоңазытқышқа қойғанға дейін мұқият кептіру қажет. Тозақ тоңазытқыштың конденсаторында жиналуы мүмкін және оның қалыпты жұмысына кедергі келтіруі мүмкін. Жарамды қондырғыларды пайдалана отырып, тоңазытқыштың артқы қабырғасын мұқият шаңын сорыңыз. Егер Сіз ұзақ уақытқа тоңазытқышты пайдаланбайтын болсаңыз, оны ерітіңіз де, ішін жуыңыз, кептіріңіз және жағымсыз иіс пен тозаңның пайда болуының алдын алу үшін, есіктерін ашық қалтырыңыз. Температуралық деформация нәтижесінде тоңазытқыш құралдың құрам бөліктерінің «сықырлау» естілуі мүмкін, бұл ақау болып табылмайды және құралдың жұмысқа қабілеттілігіне әсер етпейді. Термиялық реттегіш пен компрессорды қосуға тән дыбыстар қалыпты дыбыстар болып табылады, олар құралдың электрқұралының жұмысы кезінде туындайды.

## Жарықтандыру лампасын алмастыру (кепілдік жөндеу болып табылмайды).

Айырды розеткадан суырып, тоңазытқышты желіден өшіріңіз. Ішкі жарықтандыру лампасы жарықтандыру плафоны корпусының артқы бөлігінде орналасқан. Лампаны бұраңыз да, оны -суретте көрсетілгенге ұқсасына алмастырыңыз (қуаттылығы 15 Вт артық емес)/

