

# **Руководство пользователя**

# Авторское право

Данное издание запрещается воспроизводить, передавать или хранить в информационно-поисковых системах в любой форме или любым способом, электронно, механически, фотокопиями, записью или как-либо еще, частично или полностью без предварительного письменного разрешения компании Seiko Epson Corporation. Никакие патентные обязательства не распространяются на использование представляемой в настоящем документе информации. Также не предусматривается никакой ответственности за повреждения, произошедшие в результате использования данной информации. Представленная в данном документе информация предназначена для использования только с данным принтером Epson. Компания Epson не несет ответственности за результаты использования данной информации по отношению к другому принтеру.

Ни компания Seiko Epson Corporation, ни ее дочерние предприятия не несут ответственности перед покупателем данного изделия или третьими сторонами за убытки, потери, затраты или расходы, понесенные покупателем или третьими сторонами в результате несчастных случаев, неправильного использования и нарушения условий эксплуатации данного изделия, а также модификации, ремонта или изменения данного изделия или (за исключением США) несоблюдения инструкций по эксплуатации и техническому обслуживанию, выпущенных компанией Seiko Epson Corporation.

Ни компания Seiko Epson Corporation, ни ее дочерние предприятия не несут ответственности за повреждения или неисправности, произошедшие в результате использования каких-либо функций или продуктов, за исключением помеченных знаками Original Epson Products (Оригинальные продукты компании Epson) или Epson Approved Products (Продукты, сертифицированные компанией Epson).

Компания Seiko Epson Corporation не несет ответственности за повреждения в результате электромагнитных помех из-за использования интерфейсных кабелей, не помеченных знаком Epson Approved Products.

© 2014 Seiko Epson Corporation. All rights reserved.

Содержание данного руководства и технических спецификаций продукта может быть изменено без предварительного уведомления.

# Товарные знаки

- ❑ EPSON® является зарегистрированным товарным знаком, EPSON EXCEED YOUR VISION и EXCEED YOUR VISION являются товарными знаками Seiko Epson Corporation.
- ❑ PRINT Image Matching™ и логотип PRINT Image Matching являются товарными знаками Seiko Epson Corporation.

Copyright © 2001 Seiko Epson Corporation. All rights reserved.

- ❑ EPSON Scan software is based in part on the work of the Independent JPEG Group.
- ❑ libtiff

Copyright © 1988-1997 Sam Leffler

Copyright © 1991-1997 Silicon Graphics, Inc.

Permission to use, copy, modify, distribute, and sell this software and its documentation for any purpose is hereby granted without fee, provided that (i) the above copyright notices and this permission notice appear in all copies of the software and related documentation, and (ii) the names of Sam Leffler and Silicon Graphics may not be used in any advertising or publicity relating to the software without the specific, prior written permission of Sam Leffler and Silicon Graphics.

THE SOFTWARE IS PROVIDED "AS-IS" AND WITHOUT WARRANTY OF ANY KIND, EXPRESS, IMPLIED OR OTHERWISE, INCLUDING WITHOUT LIMITATION, ANY WARRANTY OF MERCHANTABILITY OR FITNESS FOR A PARTICULAR PURPOSE.

IN NO EVENT SHALL SAM LEFFLER OR SILICON GRAPHICS BE LIABLE FOR ANY SPECIAL, INCIDENTAL, INDIRECT OR CONSEQUENTIAL DAMAGES OF ANY KIND, OR ANY DAMAGES WHATSOEVER RESULTING FROM LOSS OF USE, DATA OR PROFITS, WHETHER OR NOT ADVISED OF THE POSSIBILITY OF DAMAGE, AND ON ANY THEORY OF LIABILITY, ARISING OUT OF OR IN CONNECTION WITH THE USE OR PERFORMANCE OF THIS SOFTWARE.

- ❑ SDXC Logo is a trademark of SD-3C, LLC.



- ❑ Microsoft®, Windows®, and Windows Vista® are registered trademarks of Microsoft Corporation.
- ❑ Apple, Macintosh, Mac OS, OS X, Bonjour, Safari, iPad, iPhone, iPod touch, and iTunes are trademarks of Apple Inc., registered in the U.S. and other countries. AirPrint and the AirPrint logo are trademarks of Apple Inc.
- ❑ Google Cloud Print™, Chrome™, Chrome OS™, and Android™ are trademarks of Google Inc.
- ❑ Adobe, Adobe Reader, Acrobat, and Photoshop are trademarks of Adobe systems Incorporated, which may be registered in certain jurisdictions.
- ❑ ABBYY® and ABBYY FineReader® names and logos are registered trademarks of ABBYY Software House.
- ❑ Intel® is a registered trademark of Intel Corporation.
- ❑ Общее уведомление: прочие названия продуктов упоминаются в документе только в целях идентификации и могут являться товарными знаками соответствующих владельцев. Компания Epson отрицает любые права на владение данными знаками.

## Содержание

### Авторское право

### Товарные знаки

### Об этом руководстве

Инструкции к руководству. . . . .	7
Символы и обозначения. . . . .	7
Описания, используемые в данном руководстве. . . . .	7
Обозначение операционных систем. . . . .	8

### Важные инструкции

Инструкции по технике безопасности. . . . .	9
Справочные данные и предупреждения при эксплуатации принтера. . . . .	10
Советы и предупреждения по настройке и использованию принтера. . . . .	10
Справочные данные и предупреждения при использовании принтера с беспроводным подключением. . . . .	11
Справочные данные и предупреждения при использовании карт памяти. . . . .	11
Справочные данные и предупреждения при использовании ЖК-дисплея. . . . .	12
Защита личной информации. . . . .	12

### Основные сведения о принтере

Названия деталей и их функции. . . . .	13
Панель управления. . . . .	15
Кнопки. . . . .	15
Руководство к ЖК-экрану. . . . .	16
Опции меню. . . . .	17
Режим Коп-ть. . . . .	17
Режим Печать фото. . . . .	18
Режим Скан. . . . .	18
Режим Персональный бланк. . . . .	18
Режим Уст-ка. . . . .	19
Режим Настр. беспр. ЛВС. . . . .	20

### Загрузка бумаги

Меры предосторожности при работе с бумагой. . . . .	21
Имеющаяся бумага и характеристики. . . . .	22
Список типов бумаги. . . . .	23

Загрузка бумаги в Поддача бумаг задне част. . . . .	24
---	----

### Размещение оригиналов на Стекло сканера

### Вставка карты памяти

Поддерживаемые карты памяти. . . . .	29
Вставка и извлечение карты памяти. . . . .	29

### Печать

Печать из панели управления. . . . .	31
Печать фотографий с выбором с карты памяти. . . . .	31
Печать оригинальной писчей бумаги и календарей. . . . .	32
Печать фотографий с использованием других функций. . . . .	32
Печать с компьютера. . . . .	33
Основные сведения о печати — Windows. . . . .	33
Основные сведения о печати — Mac OS X. . . . .	35
Двухсторонняя печать — (только для Windows). . . . .	37
Печать нескольких страниц на одном листе. . . . .	38
Печать под размер бумаги. . . . .	39
Совместная печать нескольких файлов (только для Windows). . . . .	41
Увеличенная печать и изготовление плакатов (только для Windows). . . . .	42
Печать с использованием дополнительных возможностей. . . . .	48
Печать фотографий с использованием Epson Easy Photo Print. . . . .	50
Печать с интеллектуальных устройств. . . . .	51
Использование Epson iPrint. . . . .	51
Использование AirPrint. . . . .	53
Отмена печати. . . . .	53
Отмена печати – кнопка принтера. . . . .	53
Отмена печати – Windows. . . . .	54
Отмена печати – Mac OS X. . . . .	54

### Копирование

### Сканирование

Сканирование с использованием панели управления. . . . .	56
--	----

## Содержание

Сканирование на компьютер. . . . .	56
Сканирование с сохранением на компьютер (WSD). . . . .	57
Сканирование с компьютера. . . . .	57
Основные сведения о сканировании. . . . .	57
Сканирование с помощью расширенных функций. . . . .	60
Сканирование с интеллектуальных устройств. . . . .	63

**Замена картриджей**

Проверка уровня чернил. . . . .	65
Проверка уровня чернил — Панель управления. . . . .	65
Проверка уровня чернил — Windows. . . . .	65
Проверка уровня чернил — Mac OS X. . . . .	65
Коды картриджей. . . . .	65
Меры предосторожности при работе с картриджами. . . . .	66
Замена картриджей. . . . .	69
Временная печать черными чернилами. . . . .	71
Временная печать черными чернилами — Windows. . . . .	72
Временная печать черными чернилами — Mac OS X. . . . .	73
Экономия черных чернил при низком уровне чернил этого цвета (только для Windows). . . . .	74

**Улучшение качества печати и сканирования**

Проверка и прочистка печатающей головки. . . . .	75
Проверка и прочистка печатающей головки — Панель управления. . . . .	75
Проверка и прочистка печатающей головки — Windows. . . . .	76
Проверка и прочистка печатающей головки — Mac OS X. . . . .	77
Калибровка печатающей головки. . . . .	77
Выравнивание печатной головки — Панель управления. . . . .	77
Калибровка печатающей головки — Windows. . . . .	78
Калибровка печатающей головки — Mac OS X. . . . .	78
Очистка бумагопроводящего тракта. . . . .	78
Очистка Стекло сканера. . . . .	79

**Информация о приложениях и сетевых сервисах**

Служба Epson Connect. . . . .	80
Web Config. . . . .	80
Запуск Web Config в веб-браузере. . . . .	81
Запуск Web Config в Windows. . . . .	81
Запуск Web Config в Mac OS X. . . . .	81
Необходимые приложения. . . . .	82
Драйвер принтера Windows. . . . .	82
Драйвер принтера в Mac OS X. . . . .	85
EPSON Scan (Драйвер сканера). . . . .	88
Epson Event Manager. . . . .	88
Epson Easy Photo Print. . . . .	89
E-Web Print (только для Windows). . . . .	89
Easy Photo Scan. . . . .	90
EPSON Software Updater. . . . .	90
Удаление приложений. . . . .	90
Удаление приложений — Windows. . . . .	91
Удаление приложений — Mac OS X. . . . .	91
Установка приложений. . . . .	92
Обновление приложений и встроенного ПО. . . . .	92

**Устранение неполадок**

Проверка состояния принтера. . . . .	94
Проверка кодов ошибок на ЖК-дисплее. . . . .	94
Проверка состояния принтера — Windows. . . . .	95
Проверка состояния принтера — Mac OS X. . . . .	96
Удаление застрявшей бумаги. . . . .	96
Извлечение застрявшей бумаги из Поддача бумаг задне част. . . . .	96
Извлечение застрявшей бумаги из приемного лотка. . . . .	97
Извлечение застрявшей бумаги из внутренних частей принтера. . . . .	97
Неправильно подается бумага. . . . .	98
Неполадки с питанием и панелью управления. . . . .	99
Питание не включается. . . . .	99
Питание не выключается. . . . .	99
ЖК-дисплей гаснет. . . . .	99
Принтер не печатает. . . . .	100
Проблемы отпечатков. . . . .	101
Низкое качество печати. . . . .	101
Низкое качество копирования. . . . .	102
На копируемом изображении появляется изображение обратной стороны оригинала. . . . .	102
У распечатки неправильное положение, размер или поля. . . . .	103
Потертости и размытие на бумаге. . . . .	103

## Содержание

Символы напечатаны неправильно или с искажением. . . . .	104	Характеристики внешнего запоминающего устройства. . . . .	114
Напечатанное изображение перевернуто. . . . .	104	Размеры. . . . .	115
Устранить проблему печати не удалось. . . . .	104	Электрические характеристики. . . . .	115
Печать выполняется слишком медленно. . . . .	105	Требования к условиям окружающей среды. . . . .	116
Невозможно запустить сканирование. . . . .	105	Системные требования. . . . .	116
Невозможно начать сканирование с использованием панели управления. . . . .	106	Нормативная информация. . . . .	117
Проблемы со сканируемым изображением. . . . .	106	Стандарты и аттестации. . . . .	117
Низкое качество сканирования. . . . .	106	Запрет на копирование. . . . .	118
Размытые знаки. . . . .	107	Транспортировка принтера. . . . .	119
Изображение обратной стороны оригинала появляется на сканируемом изображении. . . . .	107	Доступ к карте памяти с компьютера. . . . .	120
На отсканированном изображении появляется муар (штриховка). . . . .	108	Помощь. . . . .	122
Неправильная область сканирования или направление. . . . .	108	Веб-сайт технической поддержки. . . . .	122
Устранить проблему отсканированного изображения не удалось. . . . .	108	Обращение в службу технической поддержки Epson. . . . .	122
Другие проблемы сканирования. . . . .	109		
Сканирование невозможно в Автоматический режим в EPSON Scan. . . . .	109		
Просмотр эскизов не работает должным образом. . . . .	109		
Сканирование выполняется слишком медленно. . . . .	109		
Сканирование в формат PDF/Multi-TIFF приостанавливается. . . . .	109		
Другие проблемы. . . . .	110		
Незначительные удары тока при касании к принтеру. . . . .	110		
Громкий шум при работе. . . . .	110		
Невозможно сохранить данные на карту памяти. . . . .	110		
Брандмауэр блокирует приложение (только Windows). . . . .	110		
«?» отображается на экране выбора фотографии. . . . .	110		
<b>Приложение</b>			
Технические характеристики. . . . .	112		
Характеристики принтера. . . . .	112		
Характеристики сканера. . . . .	113		
Характеристики интерфейса. . . . .	113		
Характеристики Wi-Fi. . . . .	113		
Протокол безопасности. . . . .	114		
Поддерживаемые службы сторонних организаций. . . . .	114		

# Об этом руководстве

---

## Инструкции к руководству

На веб-сайте службы поддержки Epson доступны последние версии следующих руководств.

<http://www.epson.eu/Support> (Европа)

<http://support.epson.net/> (за пределами Европы).

- Установка (бумажное руководство)

Содержит информацию о настройке принтера и установке программного обеспечения.

- Руководство пользователя (цифровое руководство)

Данное руководство. Содержит инструкции по использованию принтера, замене картриджей, техническому обслуживанию и устранению неполадок.

- Руководство по работе в сети (цифровое руководство)

Содержит информацию о настройках сети и устранении неполадок при использовании принтера в сети.

Кроме руководств выше, см. справку, включенную в различные приложения Epson.

---

## Символы и обозначения



### **Предостережение:**

*Инструкции, которые необходимо тщательно соблюдать во избежание телесных повреждений.*



### **Важно:**

*Инструкции, которые необходимо соблюдать во избежание повреждения оборудования.*

### **Примечание:**

*Инструкции, содержащие полезные подсказки и ограничения в использовании принтера.*

➔ Соответствующая информация

Ссылки на связанные разделы.

---

## Описания, используемые в данном руководстве

- Снимки экранов драйвера принтера и EPSON Scan (драйвера сканера) относятся к системам Windows 8.1 или Mac OS X v10.9.x. Содержание, отображающееся на экранах, различается в зависимости от модели и ситуации.

- Иллюстрации принтера, используемые в данном руководстве используются только в качестве примера. Несмотря на то, что могут существовать небольшие отличия между моделями, способы их эксплуатации совпадают.

- Некоторые из элементов меню на ЖК-экране отличаются в зависимости от модели и настроек.

---

## Обозначение операционных систем

### Windows

В данном руководстве такие термины, как Windows 8.1, Windows 8, Windows 7, Windows Vista и Windows XP, используются по отношению к следующим операционным системам. Кроме того, термин Windows используется по отношению ко всем версиям.

- Операционная система Microsoft® Windows® 8.1
- Операционная система Microsoft® Windows® 8
- Операционная система Microsoft® Windows® 7
- Операционная система Microsoft® Windows Vista®
- Операционная система Microsoft® Windows® XP
- Операционная система Microsoft® Windows® XP Professional x64

### Mac OS X

В данном руководстве термин Mac OS X v10.9.x используется по отношению к OS X Mavericks, а термин Mac OS X v10.8.x — к OS X Mountain Lion. Кроме того, термин Mac OS X используется по отношению к Mac OS X v10.9.x, Mac OS X v10.8.x, Mac OS X v10.7.x, Mac OS X v10.6.x.



# Важные инструкции

## Инструкции по технике безопасности

Прочтите эти инструкции и следуйте им для обеспечения безопасного использования принтера. Храните это руководство для дальнейшего использования. Также следуйте всем предупреждениям и инструкциям, указанным на принтере.

- ❑ Необходимо использовать только тот шнур питания, который поставлялся вместе с принтером; использовать этот шнур с другим оборудованием запрещено. Использование других шнуров питания с данным принтером или использование предоставляемого шнура питания с другим оборудованием может привести к возникновению пожара или поражению электрическим током.
- ❑ Необходимо убедиться, что шнур питания переменного тока соответствует действующим местным стандартам безопасности.
- ❑ Запрещается самому разбирать, модифицировать или пытаться починить шнур питания, вилку, принтер, сканер или дополнительное оборудование за исключением случаев, специально описанных в руководствах для принтера.
- ❑ При следующих условиях необходимо отключить принтер от питания и обратиться к обслуживающему персоналу:  
шнур питания или вилка повреждены, в принтер попала жидкость, принтер ронялся, или поврежден корпус, принтер плохо работает или демонстрирует отчетливые изменения в работе. Запрещается делать в настройках изменения, которые не описаны в инструкции по эксплуатации.
- ❑ Необходимо устанавливать принтер недалеко от сетевой розетки так, чтобы вилку можно было легко вынуть из розетки.
- ❑ Запрещается устанавливать или хранить принтер вне помещений, около источников грязи или пыли, воды и тепла, а также в местах, подверженных воздействию ударных нагрузок, вибраций, высоких температур и влажности.
- ❑ Необходимо предотвращать попадание в принтер воды и не касаться его влажными руками.
- ❑ Принтер должен находиться на удалении, по меньшей мере, в 22 см от кардиостимуляторов. Радиоволны принтера могут негативно сказаться на их работе.
- ❑ Если ЖК-дисплей поврежден, необходимо обратиться в сервисный центр. При попадании жидкокристаллического раствора на руки необходимо тщательно промыть их водой с мылом. При попадании жидкокристаллического раствора в глаза необходимо немедленно промыть их водой. Если после этого сохраняются неприятные ощущения, или ухудшится зрение, необходимо немедленно обратиться к врачу.
- ❑ Обращайтесь с картриджами бережно, так как вокруг отверстия для подачи чернил может остаться небольшое количество чернил.
  - ❑ При попадании чернил на кожу тщательно промойте ее водой с мылом.
  - ❑ При попадании чернил в глаза немедленно промойте их водой. Если после этого сохраняются неприятные ощущения или ухудшится зрение, немедленно обратитесь к врачу.
  - ❑ Если чернила попали вам в рот, немедленно обратитесь к врачу.
- ❑ Не разбирайте чернильный картридж, поскольку чернила могут попасть вам в глаза или на кожу.
- ❑ Не встряхивайте чернильные картриджи слишком сильно и не роняйте их. Также обращайтесь с картриджами бережно, не сжимайте их и не срывайте этикетки. Такие действия могут привести к вытеканию чернил.

## Важные инструкции

- ❑ Держите чернильные картриджи в местах, недоступных детям.

---



## Справочные данные и предупреждения при эксплуатации принтера

Во избежание повреждения принтера или другого имущества необходимо прочитать приведенные далее инструкции и следовать им. Данное руководство необходимо сохранять для дальнейшего пользования.

## Советы и предупреждения по настройке и использованию принтера

- ❑ Запрещается блокировать или накрывать воздухозаборники и отверстия принтера.
- ❑ Следует использовать только тот тип источника питания, который указан на этикетке принтера.
- ❑ Необходимо избегать использования розеток, находящихся в одной сети с фотокопирующими аппаратами или системами кондиционирования воздуха, которые постоянно включаются и отключаются.
- ❑ Необходимо избегать использования электрических розеток, контролируемых настенными выключателями или автоматическими таймерами.
- ❑ Всю компьютерную систему необходимо держать на удалении от потенциальных источников электромагнитных помех, например, акустических систем или баз радиотелефонов.
- ❑ Шнуры питания необходимо помещать в местах, защищенных от трения, порезов, износа, изгибания и запутывания. Запрещается ставить на шнур питания какие-либо предметы, наступать или наезжать на него чем-либо. Необходимо обращать особое внимание на то, чтобы шнур питания не был перекручен на обоих концах, как у входа, так и выхода.
- ❑ При использовании удлинителя необходимо убедиться, что общая нагрузка всех подключенных устройств не превышает разрешенного номинального тока удлинителя. Также необходимо следить за тем, чтобы общий номинальный ток подключенных к розетке устройств не превышал разрешенного номинального тока розетки.
- ❑ Если принтер планируется использовать в Германии, то электросеть здания должна быть защищена 10- или 16-амперными автоматическими выключателями, защищающими принтер от коротких замыканий и избыточного тока.
- ❑ При подключении принтера к компьютеру или другому устройству необходимо убедиться в правильной ориентировке разъемов кабеля. У каждого разъема всего один правильный вариант подключения. Подключение разъема неправильной стороной может привести к повреждениям обоих устройств, соединенных этим кабелем.
- ❑ Необходимо установить принтер на плоской устойчивой поверхности, площадь которой во всех направлениях больше площади основания устройства. Если устройство установлено под наклоном, оно будет работать неправильно.
- ❑ Во время хранения или перевозки не наклоняйте принтер, не помещайте вертикально и не переворачивайте его, поскольку это может спровоцировать вытекание чернил.
- ❑ Над принтером необходимо оставить достаточно места для того, чтобы была возможность полностью поднять крышку сканера.
- ❑ Оставляйте перед устройством достаточно свободного пространства для выброса бумаги.
- ❑ Следует избегать мест, в которых происходят частые смены температуры и влажности. Также не следует подвергать принтер воздействию прямых солнечных лучей, яркого света и источников тепла.

## Важные инструкции

- Запрещается вставлять посторонние предметы в отверстия и слоты принтера.
- Во время печати запрещается трогать руками внутренние поверхности принтера.
- Запрещается прикасаться к белому плоскому кабелю внутри принтера.
- Запрещается использовать аэрозольные изделия, содержащие огнеопасные газы, в принтере или рядом с ним. Это может привести к возникновению пожара.
- Не перемещайте печатающую головку вручную, поскольку это может повредить принтер.
- При закрытии сканера необходимо быть особенно осторожным, чтобы не прищемить пальцы.
- Запрещается сильно надавливать на стекло сканера при размещении оригиналов.
- Выключать принтер необходимо только с помощью кнопки . Запрещается отключать принтер от сети или выключать питание розетки до того, как перестанет мигать индикатор .
- Перед транспортировкой принтера необходимо убедиться, что печатающая головка находится в начальном (крайнем правом) положении, а картриджи на месте.
- Если принтер не будет долго использоваться, необходимо отключить шнур питания от розетки.

## Справочные данные и предупреждения при использовании принтера с беспроводным подключением

- Радиоволны, излучаемые этим принтером, могут отрицательно сказаться на работе медицинского электронного оборудования и привести к его сбою. При использовании этого принтера в медицинских учреждениях или вблизи медицинских приборов следуйте инструкциям авторизованного персонала данного медицинского учреждения. Кроме того, следуйте всем предупреждениям и инструкциям, нанесенным на медицинские приборы.
- Радиоволны, излучаемые этим принтером, могут отрицательно сказаться на работе автоматизированных управляемых устройств, таких как автоматические двери и системы противопожарной сигнализации, что может привести к травмам вследствие выхода этого оборудования из строя. При использовании этого принтера вблизи автоматизированных управляемых устройств следуйте всем предупреждениям и инструкциям, нанесенным на эти устройства.

## Справочные данные и предупреждения при использовании карт памяти

- Запрещается вынимать карту памяти и выключать принтер, если индикатор карты памяти мигает.
- Способы использования карт памяти могут отличаться в зависимости от типа карты. Подробности см. в руководстве, предоставляемом с картой памяти.
- Необходимо использовать только те карты памяти, которые совместимы с принтером.

### Соответствующая информация

- ➔ [«Характеристики поддерживаемых карт памяти» на стр. 114](#)

## Важные инструкции

### Справочные данные и предупреждения при использовании ЖК-дисплея

- ЖК-дисплей может иметь несколько небольших светлых и темных пятен; из-за свойств дисплея его яркость может быть неравномерна. Это нормально и не означает, что дисплей поврежден каким-либо образом.
- Для очистки необходимо использовать только сухую, мягкую ткань. Запрещается использование жидкости или химических чистящих средств.
- При сильном ударе внешняя крышка ЖК-экрана может разбиться. Обратитесь к местному представителю, если поверхность экрана раскололась или сломалась, и не касайтесь и не пытайтесь извлечь разбитые куски.

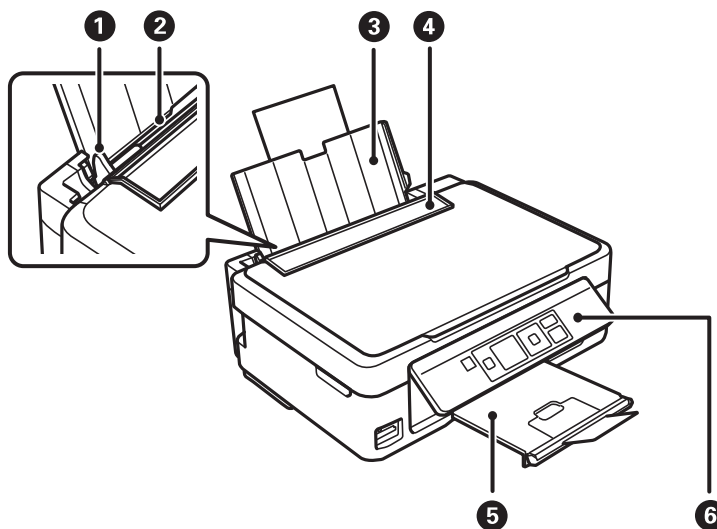
---

### Защита личной информации

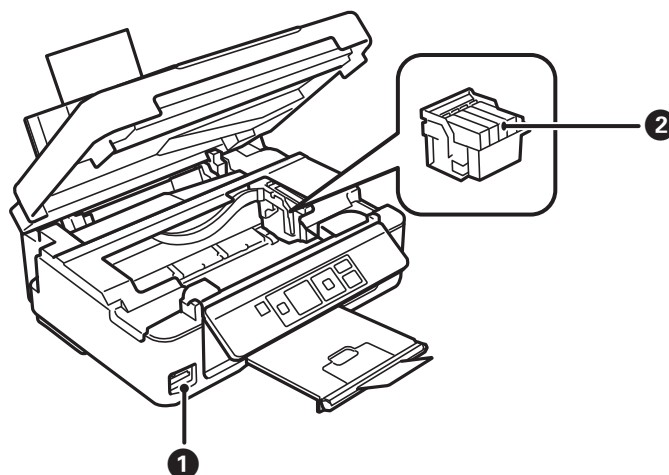
При передаче или утилизации принтера необходимо стереть всю личную информацию, хранящуюся в памяти принтера. Для этого выберите **Уст-ка > Восстановление настроек > Все настройки** на панели управления.

# Основные сведения о принтере

## Названия деталей и их функции

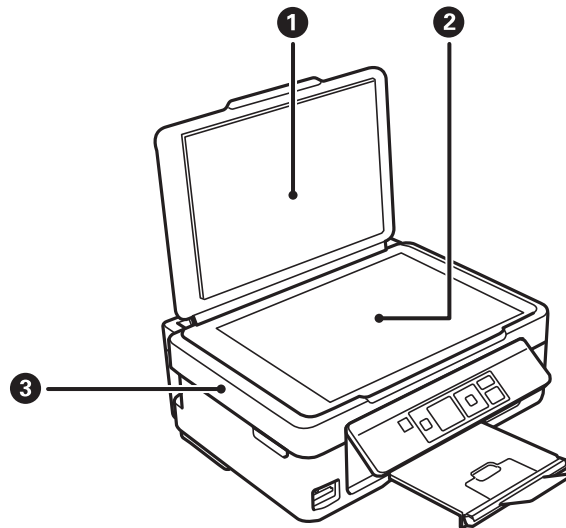


1	Направляющие	Подают бумагу в принтер. Необходимо передвинуть боковые направляющие к краям бумаги.
2	Подача бумаги сзади	Загружает бумагу.
3	Подставка для бумаги	Поддерживает загруженную бумагу.
4	Защита механизма подачи	Защищает принтер от попадания инородных частиц. Защита всегда должна быть закрыта.
5	Приемный лоток	Принимает выдаваемые листы бумаги. Перед печатью поднимите ограничитель во избежание выпадания выталкиваемой бумаги из лотка.
6	Панель управления	Служит для управления принтером.

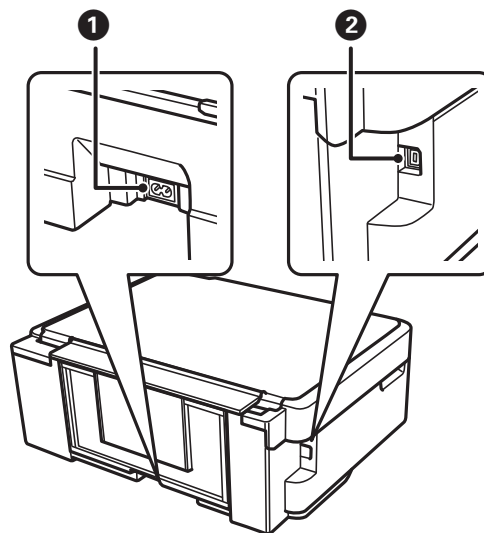


### Основные сведения о принтере

1	Слот карты памяти	Вставьте карту памяти.
2	Держатель картриджа	Установите картриджи. Чернила выталкиваются из дюз печатающей головки в нижней части.



1	Крышка сканера	Блокирует проникновение внешних источников света во время сканирования.
2	Стекло сканера	Разместите оригиналы.
3	Сканер	Сканирует размещенные оригиналы. Открывать только при замене картриджей и удалении застрявшей бумаги.

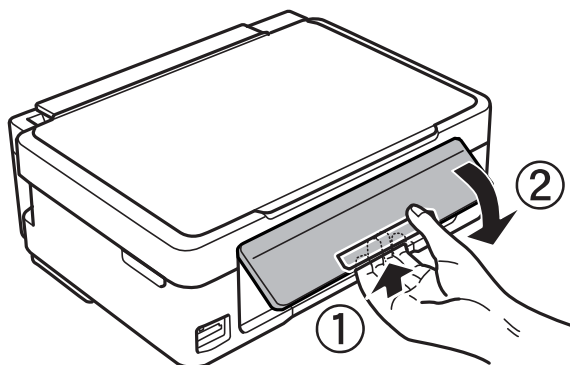


1	Вход питания переменного тока	Предназначен для подключения шнура питания.
2	USB-порт	Разъем для USB-кабеля.

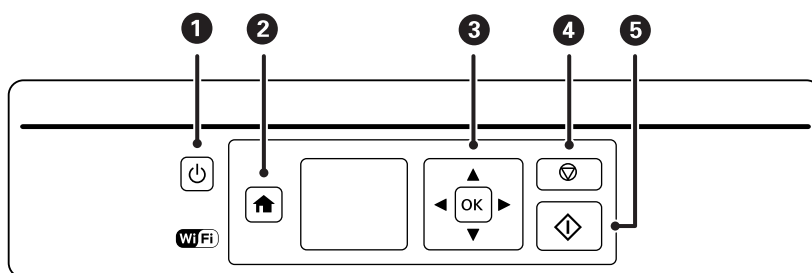
## Панель управления

Можно изменить угол панели управления.

Чтобы опустить панель управления, надавите на рычаг на задней части панели, как показано ниже.



## Кнопки

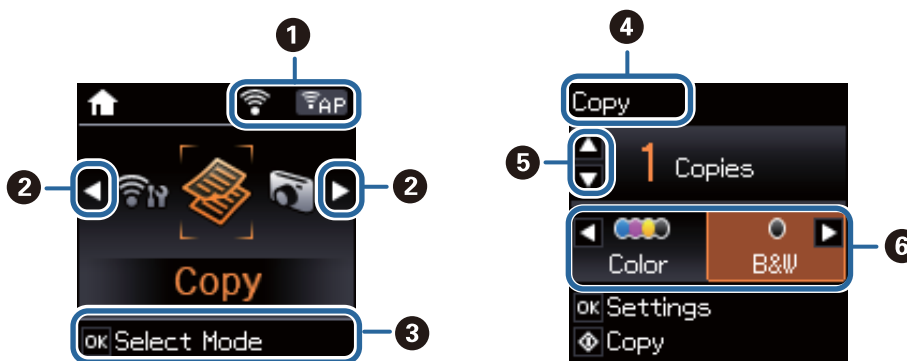


1		Служит для включения и выключения принтера. Не выключайте, пока индикатор питания мигает (принтер работает или обрабатывает данные). Отключайте шнур питания, когда индикатор питания погаснет.
2		Отображает начальный экран.
3		Используйте кнопки     для выбора меню и нажмите кнопку ОК для открытия выбранного меню.
4		Приостанавливает текущую операцию или возвращает на предыдущий экран.
5		Запускает такие операции, как печать или копирование.

## Основные сведения о принтере

### Руководство к ЖК-экрану

Меню и сообщения отображаются на ЖК-экране. Выберите меню или настройку, нажимая кнопки ▲ ▼ ◀ ▶.



1	Отображаются значки, которые показывают состояние сети.	
		Указывает на проблему с подключением принтера к беспроводной сети (Wi-Fi) или на то, что принтер ищет подключение к беспроводной сети (Wi-Fi).
		Указывает на то, что принтер подключен к беспроводной (Wi-Fi) сети. Количество полосок указывает на мощность сигнала подключения. Чем больше полосок, тем лучше сигнал.
		Указывает на то, что принтер подключен к беспроводной (Wi-Fi) сети в режиме прямого соединения.
		Указывает на то, что беспроводная сеть (Wi-Fi) отключена или принтер осуществляет подключение.
		Указывает на то, что принтер подключен к беспроводной (Wi-Fi) сети в режиме Wi-Fi Direct.
		Указывает на то, что режим Wi-Fi Direct отключен или принтер осуществляет подключение.
2	Когда отображаются буквы ◀ и ▶, можно осуществлять прокрутку вправо или влево.	
3	Отображаются доступные кнопки. В этом примере можно перейти к выбранному меню, нажав кнопку ОК.	
4	Название экрана.	
5	Отображаются доступные кнопки. В этом примере можно установить количество копий, нажав кнопку ▲ или ▼.	
6	Отображаются доступные кнопки. В этом примере можно выбрать параметр <b>Цвет</b> или <b>Ч/Б</b> , нажав кнопку ◀ или ▶.	



## Опции меню

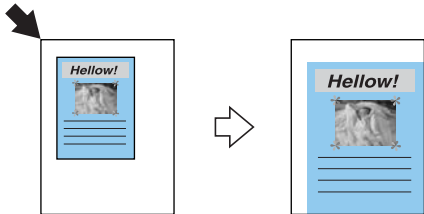
### Режим Коп-ть

#### Верхний экран режима копирования

Меню	Настройки и объяснения
Копии	Установка количества копий.
Цвет/Ч/Б	Выберите цвет копирования.

#### Параметры меню

Для доступа к следующему меню нажмите кнопку ОК на верхнем экране режима **Коп-ть**, затем нажмите кнопку ▼ на следующем экране.

Меню	Настройки и объяснения	
Макет	С полями	Копирование с полями по краям.
	Без полей	Копирование без полей по краям. Изображение немного увеличивается, чтобы исключить рамку по краям бумаги.
Масштаб	Увеличение или уменьшение оригинала.	
	<p><b>Автоподгон:</b> сканирует область, которая содержит текст и изображения, а также пространство от угловой отметки, и увеличивает или уменьшает отсканированные данные для соответствия выбранному размеру бумаги.</p> 	
Пользовательский (%): указывает масштаб увеличения или уменьшения оригинала.		
Размер бумаги	Выберите размер загруженной бумаги.	
Тип бумаги	Выберите тип загруженной бумаги.	
Качество	Выберите качество копий.	
	<p><b>Черновик:</b> увеличивается скорость печати, но отпечатки могут быть бледными.</p> <p><b>Наилучшее:</b> увеличивается качество печати, но ее скорость может уменьшиться.</p>	
Интенс.	Установка плотности копий. Увеличьте уровень плотности, когда результаты копирования слишком светлые. Уменьшите уровень плотности, когда чернила размазываются.	

## Основные сведения о принтере

### Режим Печать фото

Для доступа к следующему меню нажмите кнопку ОК, когда фотография отображается на экране, а затем нажмите кнопку ▼ на следующем экране.

Меню	Настройки и объяснения	
Размер бумаги	Выберите размер загруженной бумаги.	
Тип бумаги	Выберите тип загруженной бумаги.	
Без полей	Без полей	Печать без полей по краям. Изображение немного увеличивается, чтобы исключить рамку по краям бумаги.
	С полями	Печать с полями по краям.
Качество	Выбор качества печати. При выборе параметра <b>Наилучшее</b> увеличивается качество печати, но ее скорость может уменьшиться.	

### Режим Скан.

Меню	Настройки и объяснения
Скан. на комп. (JPEG)	Сохраняет отсканированное изображение на компьютер в формате JPEG.
Скан. на комп. (PDF)	Сохраняет отсканированное изображение на компьютер в формате PDF.
Скан. на комп. (Эл. почта)	Присоединяет отсканированное изображение к электронному письму.
На компьютер (WSD)	Сохраняет данные сканирования на компьютер, подключенный к сети, работающий на Windows 8.1, Windows 8, Windows 7 и Windows Vista на английском языке.

### Режим Персональный бланк

Меню	Настройки и объяснения
Линованная бумага	Печатает на некоторых типах разлинованной, клетчатой и нотной бумаги размера А4.
Писчая бумага	Печатает на некоторых типах писчей бумаги размера А4 с фотографией с карты памяти в качестве фона. Фотография печатается светлой, поэтому на ней без труда можно писать.
Календарь	Печатает еженедельный и месячный календарь на бумаге размера А4. Выберите период для месячного календаря.

## Основные сведения о принтере

## Режим Уст-ка

Меню	Настройки и объяснения		
Уровни чернил	Отображение приблизительного уровня чернил в картриджах. Когда отображается значок «!», чернила в картридже заканчиваются. Когда отображается значок «Х», картридж израсходован.		
Техобслуживание	Проверка дюз	Печать шаблона для проверки того, не забиты ли дюзы печатающей головки.	
	Проч. печ.гол.	Очищение забитых дюз в печатающей головке.	
	Вырав. головки	Регулировка печатающей головки для улучшения качества печати.	
	Замена черн. картриджа	Используйте эту функцию, чтобы заменить картриджи до израсходования чернил.	
Настройка принтера	Параметры источника бумаги	Настройка бумаги	Выберите размер и тип загруженной бумаги. Также можно выбрать эти параметры при загрузке бумаги.
		Опов. о парам.бум.	Предупреждает, когда настройки бумаги задания на печать отличаются от настроек, сохраненных в принтере.
		Конфигурация бумаги	Автоматически отображает экран настроек бумаги, когда загружена бумага. AirPrint недоступен, когда отключен.
	Таймер выключения	Автоматически выключает принтер, когда проходит определенное время и не выполняются никакие действия. Изменение времени, предваряющего применение настроек управления энергопотреблением.  Увеличение этого времени отразится на энергопотреблении изделия. Перед регулировкой следует учесть факторы окружающей среды.	
	Язык/ Language	Выбор языка отображения.	
	Таймер отключения	Выбор периода времени, предваряющего переход принтера в режим ожидания (энергосберегающий режим), если не выполняются никакие действия. По истечении заданного времени ЖК-экран темнеет.	
Параметры сети	Распечатать статус сети	Печатает лист состояния сети.	
	Настр. беспр. ЛВС	<b>Настр. беспр. ЛВС</b> на начальном экране является ярлыком для доступа к этому меню. Подробности о каждом меню см. в таблице <b>Настр. беспр. ЛВС</b> .	
	Проверка подключения	Проверка состояния сетевого подключения и печать отчета о проверке сетевых подключений. Если обнаружены проблемы с подключением, для их устранения необходимо ознакомиться с отчетом о проверке. Подробности см. в <i>Руководство по работе в сети</i> .	

## Основные сведения о принтере

Меню	Настройки и объяснения
Службы Epson Connect	Можно приостановить или возобновить использование служб Epson Connect или Google Cloud Print либо отменить использование этих служб (восстановить настройки по умолчанию). Подробности см. в следующем разделе.  <a href="https://www.epsonconnect.com/">https://www.epsonconnect.com/</a> <a href="http://www.epsonconnect.eu">http://www.epsonconnect.eu</a> (только Европа)
Службы облачной печати Google	
Совм. исп. файлов	Выберите способ подключения принтера и компьютера при назначении доступа к записи на карту памяти, вставленной в принтер. Доступ к записи и чтению назначается компьютеру с приоритетным соединением. Другому компьютеру назначается только доступ к чтению.
Восстановление настроек	Сброс выбранных настроек до значений по умолчанию.

### Соответствующая информация

➔ «Режим Настр. беспр. ЛВС» на стр. 20

## Режим Настр. беспр. ЛВС

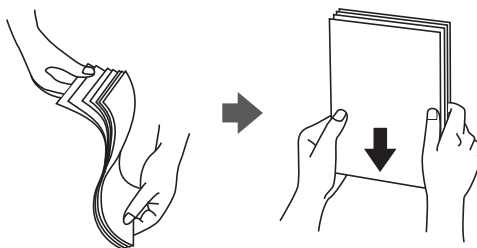
Для установки следующих настроек см. *Руководство по работе в сети*.

Меню	Настройки и объяснения
Мастер настройки	Выберите SSID, введите пароль, а затем подключите принтер к беспроводной сети (Wi-Fi).
Нажать кнопку (WPS)	Подключает принтер к беспроводной сети (Wi-Fi) путем нажатия кнопки WPS на беспроводном маршрутизаторе.
PIN-код (WPS)	В утилите беспроводного маршрутизатора введите PIN-код, отображаемый на экране принтера, и подключите принтер к беспроводной сети (Wi-Fi).
Автоподкл. беспроводной ЛВС	Без труда подключает принтер к беспроводной (Wi-Fi) сети.
Отключить беспроводную ЛВС	Отключает соединение, выключая Wi-Fi, не удаляя информацию о сети. Для включения соединения вновь настройте беспроводную сеть (Wi-Fi).
Настр. Wi-Fi Direct	Подключает принтер к беспроводной сети (Wi-Fi) без беспроводного маршрутизатора.

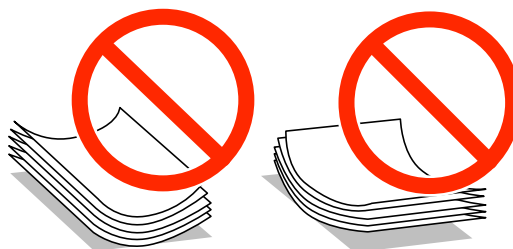
# Загрузка бумаги

## Меры предосторожности при работе с бумагой

- ❑ Прочтите инструкции, поставляемые вместе с бумагой.
- ❑ Продуйте и выровняйте края бумаги перед загрузкой. Не продувайте и не сворачивайте фотобумагу. Это может повредить печатную сторону.



- ❑ Если бумага свернута, то перед загрузкой расправьте ее или слегка сверните в другом направлении. Печать на свернутой бумаге может вызвать замятие бумаги или размытие на отпечатках.



- ❑ Не используйте волнистую, рваную, согнутую, сырую, слишком тонкую или слишком толстую бумагу, а также бумагу с приклеенными к ней стикерами. Использование такой бумаги может вызвать замятие бумаги или размытие на отпечатках.
- ❑ Продуйте и выровняйте края конвертов перед загрузкой. Если сложенные конверты раздуваются, нажмите на них, чтобы расправить перед загрузкой.



- ❑ Не используйте свернутые и сложенные конверты. Использование таких конвертов может вызвать замятие бумаги или размытие на отпечатках.
- ❑ Запрещено использовать конверты с клейкой поверхностью на клапане и конверты с прозрачным окошком для адреса.
- ❑ Избегайте использовать слишком тонкие конверты, так как они могут свернуться во время печати.

### Соответствующая информация

- ➔ [«Характеристики принтера» на стр. 112](#)

## Загрузка бумаги

## Имеющаяся бумага и характеристики

Компания Epson рекомендует использовать оригинальную бумагу Epson для гарантированного получения высококачественных отпечатков.

### Оригинальная бумага Epson

Название носителя	Размер	Вместимость (в листах)	Двухсторонняя печать вручную	Печать без полей
Epson Bright White Ink Jet Paper	A4	80*	✓	–
Epson Ultra Glossy Photo Paper	A4, 13 × 18 см (5 × 7"), 10 × 15 см (4 × 6")	20	–	✓
Epson Premium Glossy Photo Paper	A4, 13 × 18 см (5 × 7"), размер 16:9 (Д × Ш) (102 × 181 мм), 10 × 15 см (4 × 6")	20	–	✓
Epson Premium Semigloss Photo Paper	A4, 10 × 15 см (4 × 6")	20	–	✓
Epson Photo Paper Glossy	A4, 13 × 18 см (5 × 7"), 10 × 15 см (4 × 6")	20	–	✓
Epson Matte Paper- Heavyweight	A4	20	–	✓
Epson Photo Quality Ink Jet Paper	A4	80	–	–

\* Для двухсторонней печати вручную можно загрузить до 30 листов бумаги, у которых на одной стороне уже имеется распечатка.

#### Примечание:

Доступность бумаги зависит от местоположения. Последние сведения о доступной бумаге в своем регионе можно получить в службе поддержки Epson.

### Бумага, имеющаяся в продаже

Название носителя	Размер	Вместимость (в листах)	Двухсторонняя печать вручную	Печать без полей
Простая бумага* <sup>1</sup>	Letter* <sup>2</sup> , A4, B5* <sup>2</sup> , A5* <sup>3</sup>	До линии, отмеченной символом треугольника на боковой направляющей. * <sup>4</sup>	✓	–
	A6* <sup>2</sup>			
	Legal* <sup>2</sup>			
	Задано пользователем* <sup>2</sup>	1	✓	

## Загрузка бумаги

Название носителя	Размер	Вместимость (в листах)	Двухсторонняя печать вручную	Печать без полей
Envelope*2	Envelope № 10, Envelope DL, Envelope C6	10	–	–

\*1 Вместимость для перфорированной бумаги составляет один лист.

\*2 Доступна только печать с компьютера.

\*3 Для серии XP-320 доступна только печать с компьютера.

\*4 Для двухсторонней печати вручную можно загрузить до 30 листов бумаги, у которых на одной стороне уже имеется распечатка.

### Соответствующая информация

➔ «Веб-сайт технической поддержки» на стр. 122

## Список типов бумаги

Для получения оптимальных результатов печати необходимо выбрать тип бумаги, подходящий для данной бумаги.

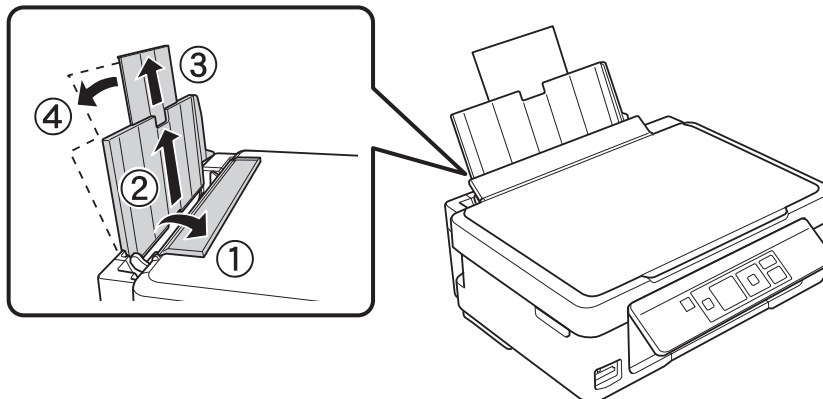
Название носителя	Тип носителя	
	Панель управления	Драйвер принтера, интеллектуальное устройство*2
Epson Bright White Ink Jet Paper*1	Прост. бумага	Простая бумага
Epson Ultra Glossy Photo Paper*1	Ultra Glossy	Epson Ultra Glossy
Epson Premium Glossy Photo Paper*1	Prem. Glossy	Epson Premium Glossy
Epson Premium Semigloss Photo Paper*1	Prem. Semigloss	Epson Premium Semigloss
Epson Photo Paper Glossy*1	Глянцевая	Photo Paper Glossy
Epson Matte Paper-Heavyweight*1	Matte	Epson Matte
Epson Photo Quality Ink Jet Paper*1	Matte	Epson Matte
Простая бумага*1	Прост. бумага	Простая бумага
Конверт	Конверты	Конверты

\*1 Эти типы бумаги совместимы со стандартами EXIF PRINT и PRINT Image Matching при печати с драйвера принтера. Дополнительные сведения см. в документации, поставляемой вместе с цифровыми камерами, совместимыми со стандартами EXIF PRINT и PRINT Image Matching.

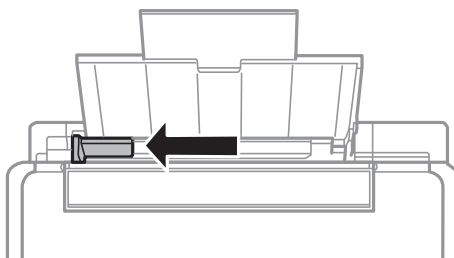
\*2 Для интеллектуальных устройств эти типы носителей могут быть выбраны при печати с помощью Epson iPrint.

## Загрузка бумаги в Поддача бумаг задне част

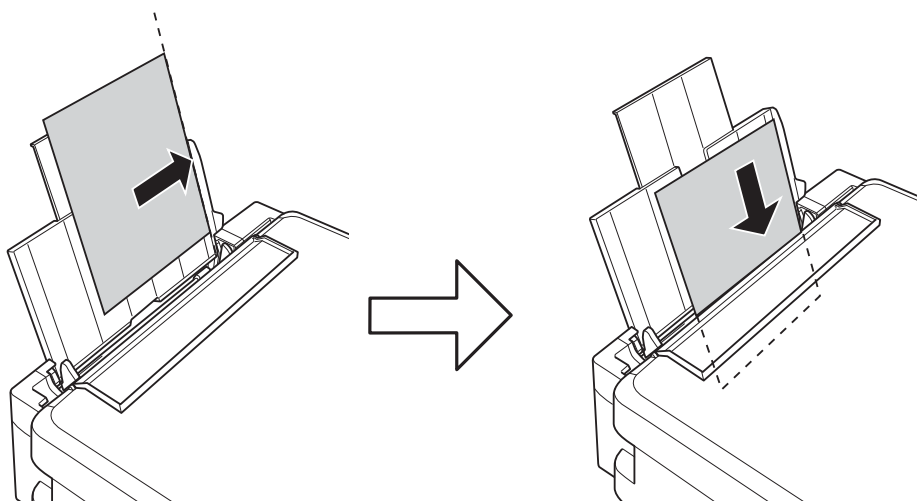
1. Откройте защиту механизма подачи, вытяните подставку для бумаги и опрокиньте ее назад.



2. Передвиньте боковую направляющую влево.



3. Загрузите бумагу вертикально вдоль правой стороны заднего податчика бумаги печатной стороной вверх.



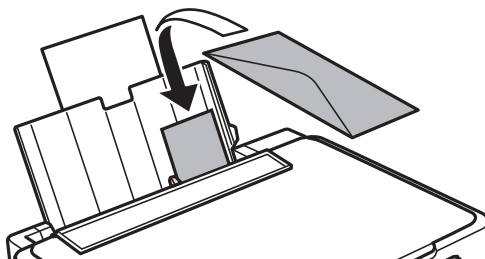


## Загрузка бумаги

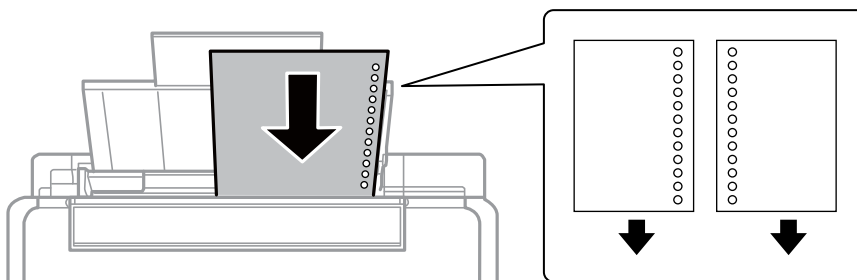
**!** **Важно:**

- ❑ Запрещается превышать максимальное загружаемое количество листов, указанное для данной бумаги. Запрещается загружать простую бумагу выше значка треугольника на направляющей.
- ❑ При загрузке бумаги заданного пользователем размера выровняйте ее с индикатором размера бумаги на подставке для бумаги.

❑ Конверты



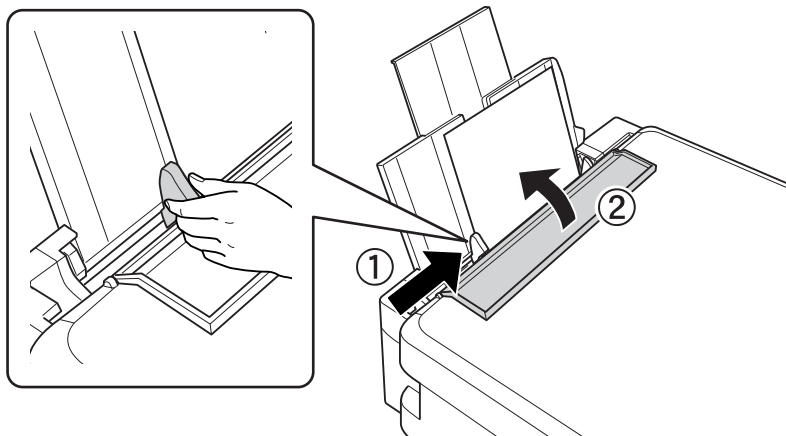
❑ Перфорированная бумага



**Примечание:**

- ❑ Загрузите один лист бумаги без отверстий для переплета в верхней или нижней части.
- ❑ Отрегулируйте положение печати для выбранного файла, чтобы предотвратить печать поверх отверстий.

4. Передвиньте направляющую к краю бумаги, а затем закройте защиту механизма подачи.



## Загрузка бумаги

5. Проверьте текущий размер бумаги и настройки типа бумаги, отображаемые на панели управления. Для использования настроек выберите **Не изменять** с помощью кнопки ▲ или ▼, нажмите кнопку ОК, а затем перейдите к шагу 7. Для изменения настроек выберите **Изменить** с помощью кнопки ▲ или ▼, нажмите кнопку ОК, а затем перейдите к следующему шагу.



**Важно:**

Экран настройки бумаги не отображается, если бумага не загружена вдоль правого края подачи бумаги сзади. При запуске печати возникает ошибка.

**Примечание:**

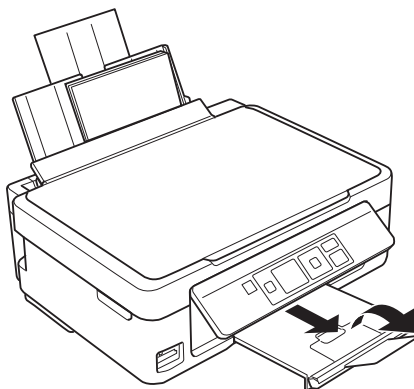
Если параметр **Конфигурация бумаги** отключен, экран настройки бумаги не отображается. Перейдите к шагу 7.

6. На экране настройки размера бумаги выберите размер бумаги с помощью кнопки ◀ или ▶, а затем нажмите кнопку ОК. На экране настройки типа бумаги таким же образом выберите тип бумаги, а затем нажмите кнопку ОК.

**Примечание:**

Также можно отобразить экран размера и типа бумаги, выбрав **Уст-ка > Настройка принтера > Парам. источн. бумаги > Настройка бумаги**.

7. Выдвиньте приемный лоток, а затем поднимите ограничитель.



**Примечание:**

Положите оставшуюся бумагу в упаковку. Если оставить ее в принтере, она может свернуться или качество печати может снизиться.

### Соответствующая информация

- ➔ «Меры предосторожности при работе с бумагой» на стр. 21
- ➔ «Имеющаяся бумага и характеристики» на стр. 22

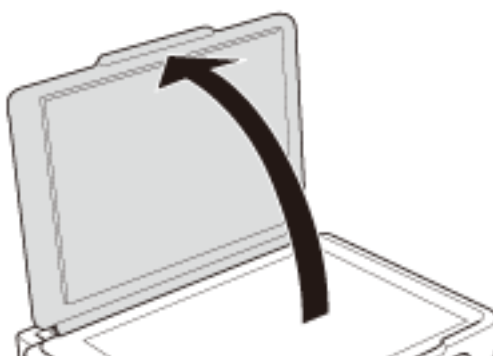
# Размещение оригиналов на Стекло сканера



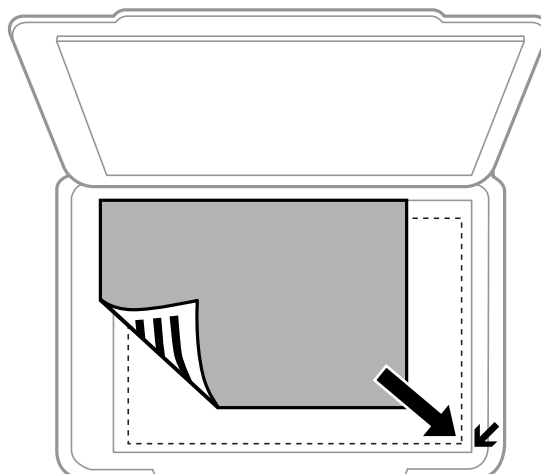
**Важно:**

При размещении таких объемных оригиналов, как книги, обеспечьте защиту стекло сканера от прямого попадания внешних источников освещения.

1. Поднимите крышку сканера.



2. Сотрите пыль и пятна с стекло сканера.
3. Поместите оригинал лицевой стороной вниз и пододвиньте его до угловой отметки.

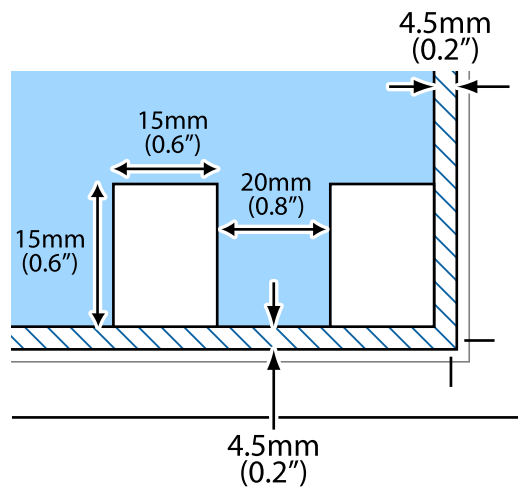


**Примечание:**

Область в пределах 1,5 мм от краев стекло сканера не сканируется.

## Размещение оригиналов на Стекло сканера

Если сканирование осуществляется с использованием режима **Автоматический режим** или просмотра эскизов EPSON Scan, разместите оригинал в 4,5 мм от горизонтального и вертикального краев стекла сканера.



**Примечание:**

- Разместите несколько фотографий минимум в 20 мм друг от друга.
- Фотографии должны быть больше размера 15 x 15 мм.

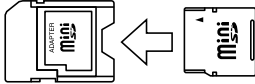

4. Аккуратно закройте крышку сканера.

**Примечание:**

После сканирования или копирования извлеките оригиналы. Если оригиналы останутся на стекле сканера в течение длительного времени, они могут прилипнуть к его поверхности.

# Вставка карты памяти

## Поддерживаемые карты памяти

	miniSD* miniSDHC* microSD* microSDHC* microSDXC*
	SD SDHC SDXC

\* присоедините соответствующий адаптер для слота карты памяти. В противном случае карта может застрять.

### Соответствующая информация

➔ [«Характеристики поддерживаемых карт памяти» на стр. 114](#)

## Вставка и извлечение карты памяти

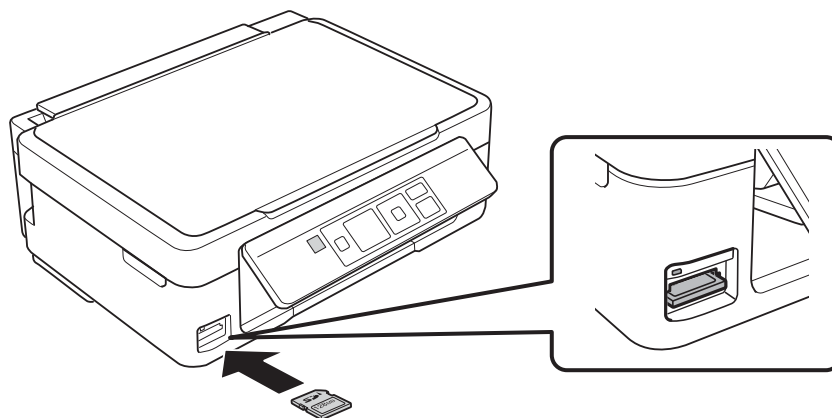
1. Вставьте карту памяти в принтер.

Принтер начинает чтение данных, индикатор мигает. После окончания чтения мигание останавливается и индикатор остается включенным.



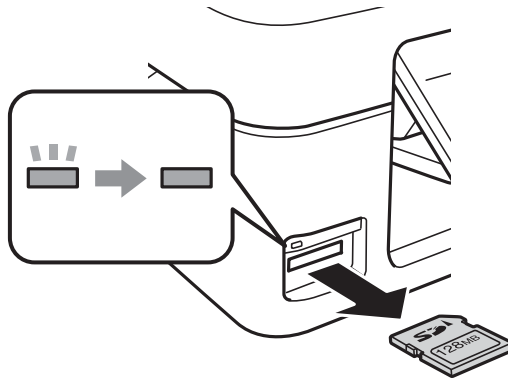
#### **Важно:**

*Не пытайтесь с силой вставить карту в слот до упора. Она не должна быть вставлена полностью.*



## Вставка карты памяти

2. После использования карты памяти убедитесь в том, что индикатор не мигает, и затем извлеките карту.



**Важно:**

Если извлечь карту памяти во время мигания индикатора, данные на карте памяти могут быть утеряны.

**Примечание:**

При доступе к карте памяти с компьютера для безопасного извлечения устройства необходимо использовать компьютер.

### Соответствующая информация

- ➔ [«Доступ к карте памяти с компьютера» на стр. 120](#)

# Печать

## Печать из панели управления

### Печать фотографий с выбором с карты памяти

1. Загрузите бумагу в принтер.

**Важно:**

*Сделайте настройки документа на панели управления.*

2. Вставьте карту памяти в принтер.

**Важно:**

*Не извлекайте карту памяти до завершения печати.*

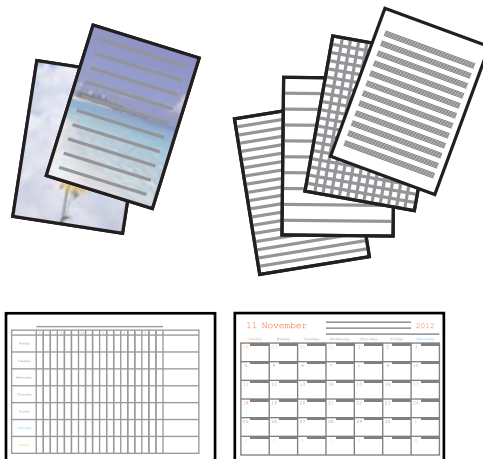
3. Введите **Печать фото** на начальном экране с помощью кнопок ◀ и ▶, а затем нажмите кнопку ОК.
4. С помощью кнопки ◀ или ▶ выберите фотографию и установите количество копий с помощью кнопки ▲ или ▼. При печати более одной фотографии повторите данную операцию.
5. Для отображения экрана подтверждения параметров печати необходимо нажать кнопку ОК.
6. Для изменения параметров печати нажмите кнопку ▼, чтобы отобразить экран настроек. С помощью кнопки ▲ или ▼ выберите такие элементы настройки, как размер и тип бумаги, и измените настройки с помощью кнопки ◀ или ▶. После завершения нажмите кнопку ОК.
7. Нажмите кнопку ⬡.

#### Соответствующая информация

- ➔ «Загрузка бумаги в Поддача бумаг задне часть» на стр. 24
- ➔ «Список типов бумаги» на стр. 23
- ➔ «Вставка карты памяти» на стр. 29
- ➔ «Режим Печать фото» на стр. 18

## Печать оригинальной писчей бумаги и календарей

Можно без труда печатать линованную бумагу, календари и оригинальную писчую бумагу с помощью меню **Персональный бланк**.



1. Загрузите бумагу в принтер.



**Важно:**

*Сделайте настройки документа на панели управления.*

2. Для печати писчей бумаги с использованием фотографии с карты памяти вставьте карту памяти в принтер.
3. Введите **Персональный бланк** на начальном экране с помощью кнопок ◀ и ▶, а затем нажмите кнопку ОК.
4. Выберите элемент меню с помощью кнопки ◀ или ▶, а затем нажмите кнопку ОК.
5. Для печати следуйте инструкциям на экране.

### Соответствующая информация

- ➔ «Загрузка бумаги в Поддача бумаг задне част» на стр. 24
- ➔ «Вставка карты памяти» на стр. 29
- ➔ «Режим Персональный бланк» на стр. 18

## Печать фотографий с использованием других функций

В этом разделе представлены другие функции печати, доступные на панели управления.

### Печать DPOF

Этот принтер совместим с форматом DPOF (формат запроса цифровой печати) версии 1.10. DPOF — это формат, который сохраняет такие дополнительные сведения для фотографий, как дата, время, имя пользователя и информация о печати. Камеры, совместимые с форматом DPOF, позволяют устанавливать,





## Печать

какое изображение на карте памяти требуется распечатать, а также количество копий. Когда карта памяти вставляется в принтер, печатаются фотографии, выбранные камерой.

**Примечание:**

*Сведения о настройках печати на камере см. в документации, поставляемой с камерой.*

Когда камера вставляется в принтер, отображается окно подтверждения. Для отображения экрана запуска печати необходимо нажать кнопку ОК. Нажмите кнопку  для запуска печати. Если требуется изменить настройки печати, нажмите кнопку . Элементы настройки совпадают с режимом **Печать фото**.

### Соответствующая информация

➔ [«Режим Печать фото» на стр. 18](#)

---

## Печать с компьютера

### Основные сведения о печати — Windows

**Примечание:**

- Объяснение элементов настройки см. в интерактивной справке. Нажмите правой кнопкой мыши на один из элементов, а затем выберите **Справка**.*
- Эксплуатация отличается в зависимости от приложения. Подробности см. в справке приложения.*

1. Загрузите бумагу в принтер.



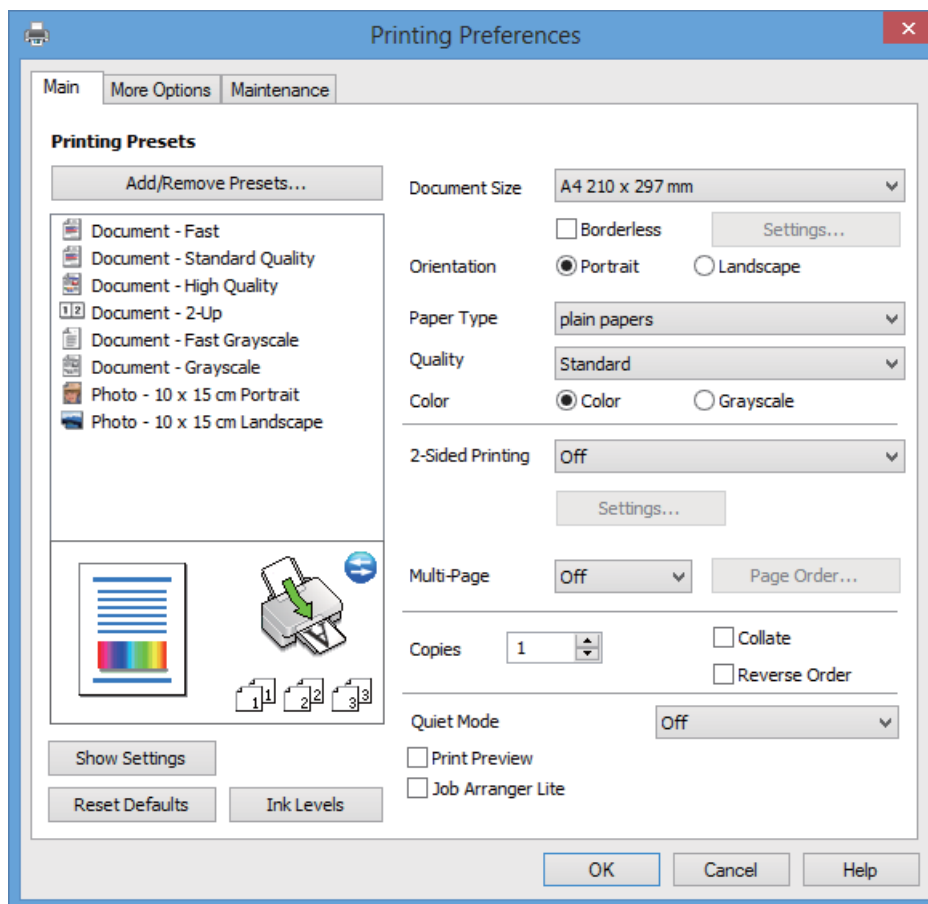
**Важно:**

*Сделайте настройки документа на панели управления.*

2. Выберите файл для печати.
3. Выберите **Печать** или **Настройка печати** в меню **Файл**.
4. Выберите свой принтер.

## Печать

5. Для доступа к окну драйвера принтера выберите **Параметры** или **Свойства**.



6. Задайте следующие параметры.

- Размер документа: выберите размер бумаги, загруженной в принтер.
- Без полей: выберите печать без полей вокруг изображения.

При печати без полей данные печати немного увеличиваются до размера бумаги, поэтому по краям бумаги не печатаются поля. Щелкните **Настройки**, чтобы выбрать степень увеличения.

- Ориентация: выберите ориентацию страницы, заданную в приложении.
- Тип бумаги: выберите тип загруженной бумаги.
- Цветной: выберите **Оттенки серого**, если требуется печатать в черно-белом режиме или в оттенках серого.

**Примечание:**

При печати на конвертах выберите **Альбомная** в качестве параметра **Ориентация**.

7. Щелкните **ОК**, чтобы закрыть окно драйвера принтера.
8. Нажмите **Печать**.

### Соответствующая информация

- ➔ «Имеющаяся бумага и характеристики» на стр. 22
- ➔ «Загрузка бумаги в Подача бумаг задне часть» на стр. 24
- ➔ «Руководство к драйверу принтера Windows» на стр. 83

## Печать

➔ «Список типов бумаги» на стр. 23

## Основные сведения о печати — Mac OS X

### Примечание:

Эксплуатация отличается в зависимости от приложения. Подробности см. в справке приложения.

1. Загрузите бумагу в принтер.

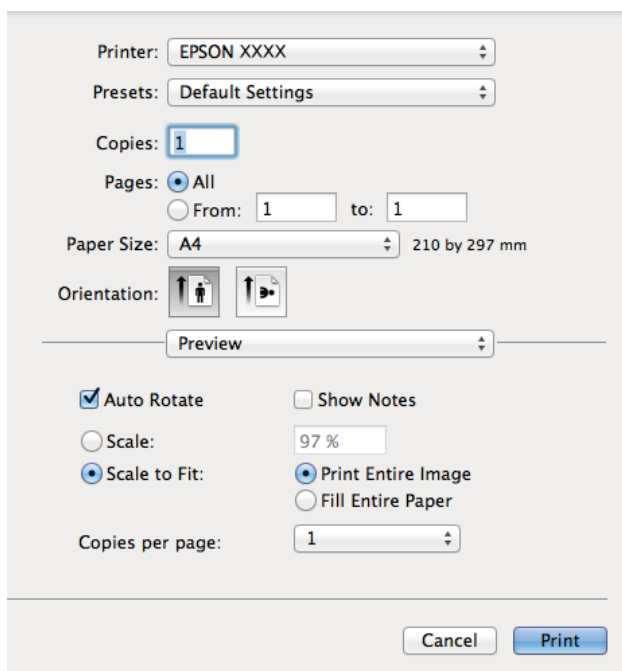


#### Важно:

Сделайте настройки документа на панели управления.

2. Выберите файл для печати.
3. Выберите **Печать** из меню **Файл** или другую команду для доступа к окну драйвера принтера.

При необходимости расширить окно печати нажмите **Показать подробности** или ▼.



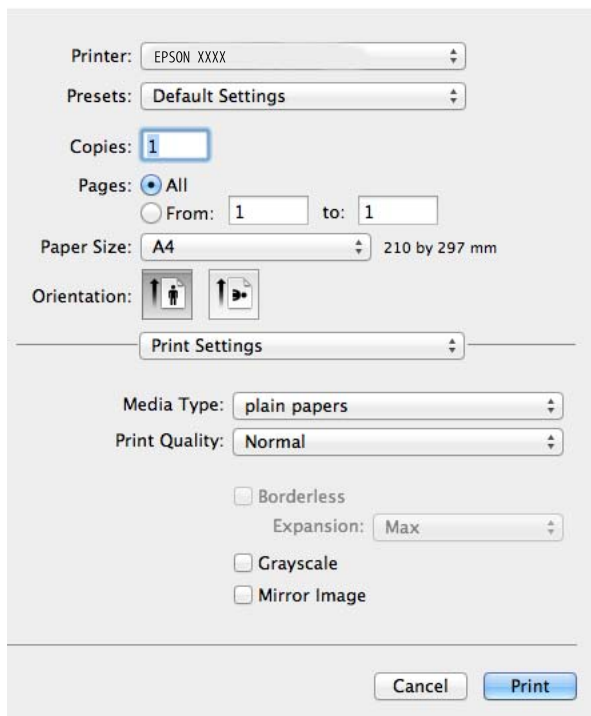
4. Задайте следующие параметры.
  - Принтер: выберите свой принтер.
  - Предустановка: выберите, когда требуется использовать зарегистрированные настройки.
  - Размер бумаги: выберите размер бумаги, загруженной в принтер.  
При печати без полей выберите размер бумаги «без полей».
  - Ориентация: выберите ориентацию страницы, заданную в приложении.

### Примечание:

При печати на конвертах выберите альбомную ориентацию.

## Печать

5. В раскрывающемся меню выберите **Настройки печати**.



**Примечание:**

В версии Mac OS X v10.8.x или более поздней версии, если меню **Настройки печати** не отображается, это означает, что драйвер принтера Epson не установлен.

Выберите **Системные настройки** из меню > **Принтеры и сканеры** (или **Печать и сканирование**, **Печать и факс**), удалите принтер и добавьте его снова. См. следующий раздел для добавления принтера.

<http://support.epson.net/setupnavi/>

6. Задайте следующие параметры.

Тип носителя: выберите тип загруженной бумаги.

Увеличение: доступно при выборе размера бумаги без полей.

При печати без полей данные печати немного увеличиваются до размера бумаги, поэтому по краям бумаги не печатаются поля. Выберите степень увеличения.

Оттенки серого: выберите черно-белую печать или печать в оттенках серого.

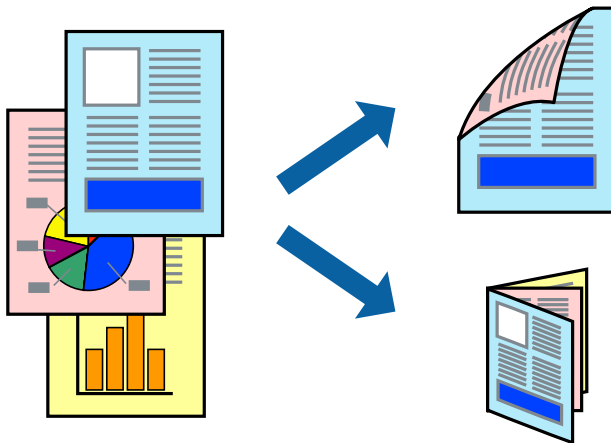
7. Нажмите **Печать**.

### Соответствующая информация

- ➔ «Имеющаяся бумага и характеристики» на стр. 22
- ➔ «Загрузка бумаги в Поддача бумаг задне часть» на стр. 24
- ➔ «Руководство к драйверу принтера Mac OS X» на стр. 86
- ➔ «Список типов бумаги» на стр. 23

## Двухсторонняя печать — (только для Windows)

Драйвер принтера печатает, автоматически разделяя четные и нечетные страницы. Когда принтер закончит печать нечетных страниц, переверните бумагу, следуя инструкциям, для печати четных страниц. Можно также напечатать буклет, который получается, если сложить распечатку вдвое.



### Примечание:

- При печати без полей эта функция недоступна.
- Если не использовать бумагу, подходящую для двухсторонней печати, качество печати может снизиться и может возникнуть замятие бумаги.
- В зависимости от бумаги и данных, чернила могут протекать на другую сторону бумаги.
- Если утилита **EPSON Status Monitor 3** отключена, войдите в драйвер принтера, нажмите **Сервис** на вкладке **Расширенные параметры**, после чего выберите **Включить EPSON Status Monitor 3**.
- Двухсторонняя печать может быть недоступна, когда доступ к принтеру осуществлен через сеть или принтер совместно используется.

1. Загрузите бумагу в принтер.
2. Выберите файл для печати.
3. Войдите в окно драйвера принтера.
4. Выберите способ переплета в разделе **Двусторонняя печать** на вкладке **Главное**.
5. Щелкните **Настройки**, сделайте соответствующие настройки, а затем щелкните **ОК**, чтобы закрыть окно.

### Примечание:

Чтобы напечатать буклет, выберите **Буклет**.

6. При необходимости можно настроить другие элементы на вкладках **Главное** и **Дополнительные настройки**, после чего нажать **ОК**.
7. Нажмите **Печать**.

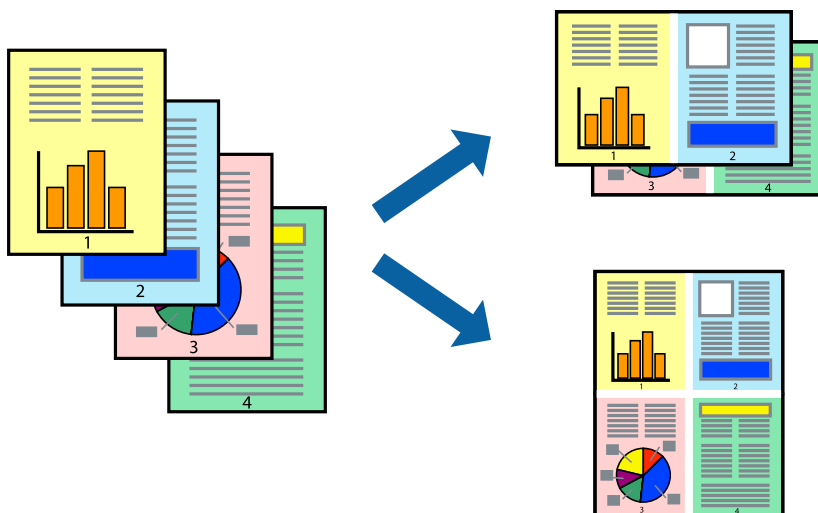
После завершения печати с одной стороны на экране компьютера появится всплывающее окно. Выполняйте инструкции, отображаемые на экране.

**Соответствующая информация**

- ➔ «Имеющаяся бумага и характеристики» на стр. 22
- ➔ «Загрузка бумаги в Поддача бумаг задне часть» на стр. 24
- ➔ «Основные сведения о печати — Windows» на стр. 33

**Печать нескольких страниц на одном листе**

На одном листе можно напечатать две или четыре страницы.

**Печать нескольких страниц на одном листе — Windows****Примечание:**

При печати без полей эта функция недоступна.

1. Загрузите бумагу в принтер.
2. Выберите файл для печати.
3. Войдите в окно драйвера принтера.
4. Выберите **Разворот** или **4 на 1** в качестве параметра **Многостраничность** на вкладке **Главное**.
5. Щелкните **Порядок печати**, сделайте соответствующие настройки, а затем щелкните **ОК**, чтобы закрыть окно.
6. При необходимости можно настроить другие элементы на вкладках **Главное** и **Дополнительные настройки**, после чего нажать **ОК**.
7. Нажмите **Печать**.

**Соответствующая информация**

- ➔ «Загрузка бумаги в Поддача бумаг задне часть» на стр. 24
- ➔ «Основные сведения о печати — Windows» на стр. 33

## Печать нескольких страниц на одном листе – Mac OS X

1. Загрузите бумагу в принтер.
2. Выберите файл для печати.
3. Войдите в окно драйвера принтера.
4. В раскрывающемся меню выберите **Макет**.
5. Установите количество страниц в **Страниц на листе**, **Направление макета** (порядок страниц), и **Граница**.
6. По мере необходимости настройте другие элементы.
7. Нажмите **Печать**.

### Соответствующая информация

- ➔ «Загрузка бумаги в Подача бумаг задне част» на стр. 24
- ➔ «Основные сведения о печати — Mac OS X» на стр. 35

## Печать под размер бумаги

Можно настроить печать под размер загруженной в принтер бумаги



## Печать под размер бумаги — Windows

### Примечание:

При печати без полей эта функция недоступна.

1. Загрузите бумагу в принтер.
2. Выберите файл для печати.
3. Войдите в окно драйвера принтера.
4. Настройте следующие параметры на вкладке **Дополнительные настройки**.
  - Размер документа: выберите размер бумаги, заданный в приложении.

## Печать

- Бумага на выходе: выберите размер бумаги, загруженной в принтер.

Уместить на странице выбирается автоматически.

**Примечание:**

Если необходимо напечатать уменьшенное изображение в центре страницы, выберите **В центре**.

5. При необходимости можно настроить другие элементы на вкладках **Главное** и **Дополнительные настройки**, после чего нажать **ОК**.
6. Нажмите **Печать**.

### Соответствующая информация

- ➔ «Загрузка бумаги в Поддача бумаг задне част» на стр. 24
- ➔ «Основные сведения о печати — Windows» на стр. 33

## Печать под размер бумаги – Mac OS X

1. Загрузите бумагу в принтер.
2. Выберите файл для печати.
3. Войдите в окно драйвера принтера.
4. Выберите размер бумаги, заданный в приложении, в качестве параметра **Размер бумаги**.
5. В раскрывающемся меню выберите **Подготовка бумаги к печати**.
6. Выберите **Под размер бумаги**.
7. Выберите размер бумаги, загруженной в принтер, в качестве параметра **Назначенный размер бумаги**.
8. По мере необходимости настройте другие элементы.
9. Нажмите **Печать**.

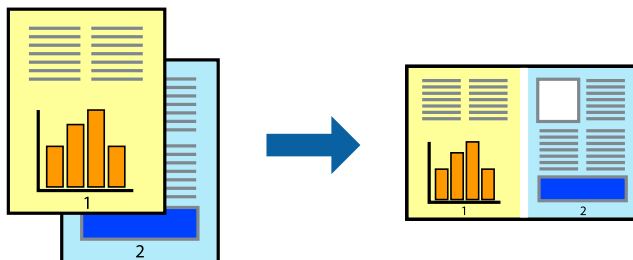
### Соответствующая информация

- ➔ «Загрузка бумаги в Поддача бумаг задне част» на стр. 24
- ➔ «Основные сведения о печати — Mac OS X» на стр. 35



## Совместная печать нескольких файлов (только для Windows)

**Упрощенный организатор заданий** позволяет объединять несколько файлов, созданных в разных приложениях, и печатать их в одном задании на печать. Для комбинированных файлов можно задать настройки печати, например макет, порядок печати и ориентацию.



### Примечание:

Для открытия **Печать проекта**, сохраненного в **Упрощенный организатор заданий**, нажмите **Упрощенный организатор заданий** на вкладке **Сервис** драйвера принтера. После этого для выбора файла выберите **Открыть** из меню **Файл**. Сохраненные файлы имеют расширение «*esl*».

1. Загрузите бумагу в принтер.
2. Выберите файл для печати.
3. Войдите в окно драйвера принтера.
4. Выберите **Упрощенный организатор заданий** на вкладке **Главное**.
5. Щелкните **ОК**, чтобы закрыть окно драйвера принтера.
6. Нажмите **Печать**.

Отобразится окно **Упрощенный организатор заданий**, после чего задание печати будет добавлено в **Печать проекта**.

7. Необходимо открыть файл, который подлежит объединению с текущим файлом, при открытом окне **Упрощенный организатор заданий**, после чего следует повторить шаги 3–6.

### Примечание:

При закрытии окна **Упрощенный организатор заданий** несохраненный **Печать проекта** удаляется. Для печати позже выберите **Сохранить** в меню **Файл**.

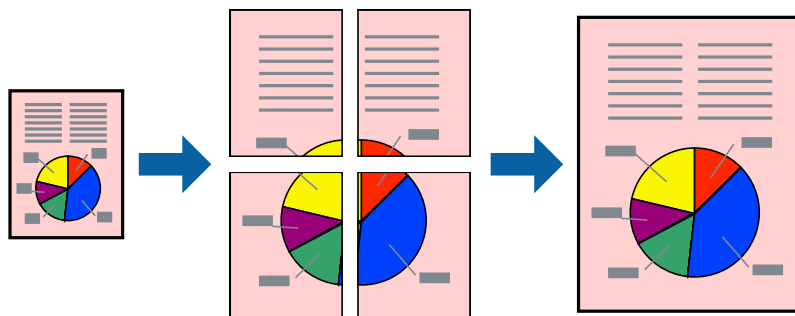
8. При необходимости настройки **Макет** выберите меню **Редактировать** и **Упрощенный организатор заданий** в **Печать проекта**.
9. Выберите **Печать** в меню **Файл**.

### Соответствующая информация

- ➔ «Загрузка бумаги в Подача бумаг задне част» на стр. 24
- ➔ «Основные сведения о печати — Windows» на стр. 33

## Увеличенная печать и изготовление плакатов (только для Windows)

Для создания плаката больших размеров можно распечатать одно изображение на нескольких листах бумаги. Чтобы упростить склеивание листов, можно печатать метки для совмещения.



### **Примечание:**

При печати без полей эта функция недоступна.

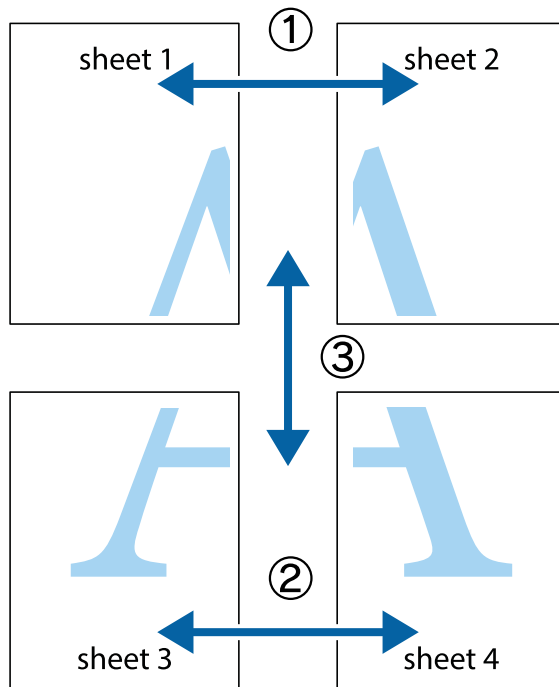
1. Загрузите бумагу в принтер.
2. Выберите файл для печати.
3. Войдите в окно драйвера принтера.
4. Выберите **Плакат 2x1**, **Плакат 2x2**, **Плакат 3x3** или **Плакат 4x4** из **Многостраничность** на вкладке **Главное**.
5. Нажмите **Настройки**, настройте соответствующие параметры и нажмите **ОК**.
6. При необходимости можно настроить другие элементы на вкладках **Главное** и **Дополнительные настройки**, после чего нажать **ОК**.
7. Нажмите **Печать**.

### **Соответствующая информация**

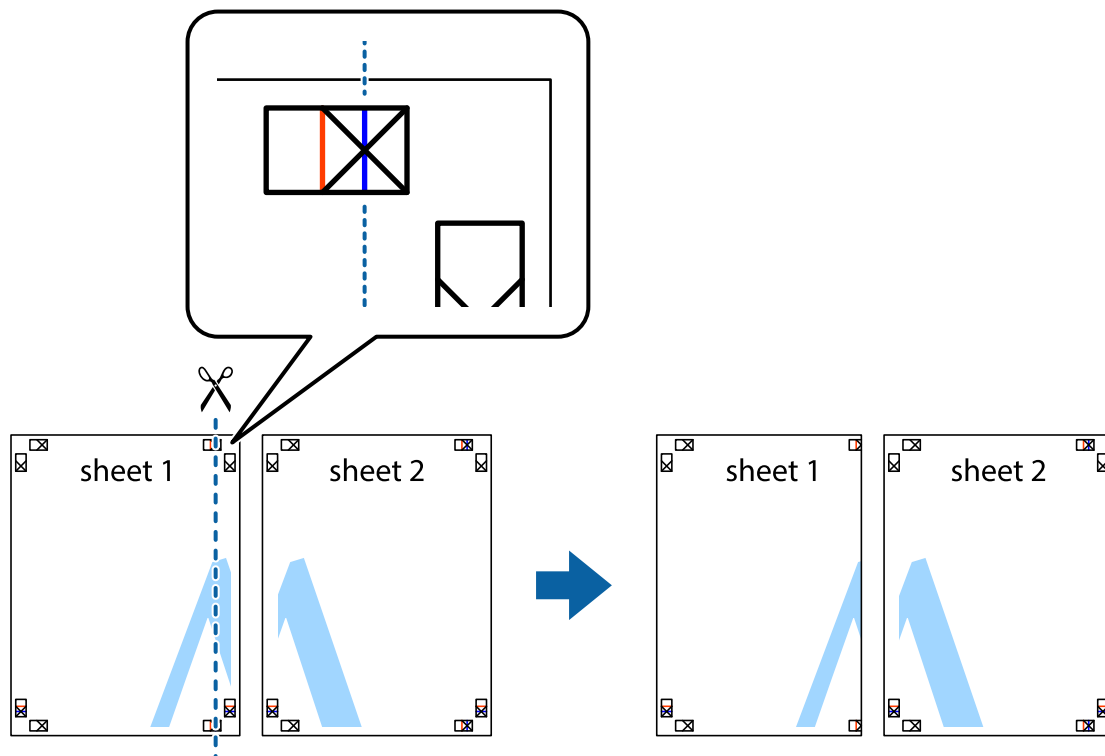
- ➔ «Загрузка бумаги в Поддача бумаг задне част» на стр. 24
- ➔ «Основные сведения о печати — Windows» на стр. 33

## Создание плакатов при помощи Метки перекрытия и выравнивания

Ниже описан пример создания плаката с параметром **Плакат 2x2** и значением **Метки перекрытия и выравнивания** для **Печать направляющих**.

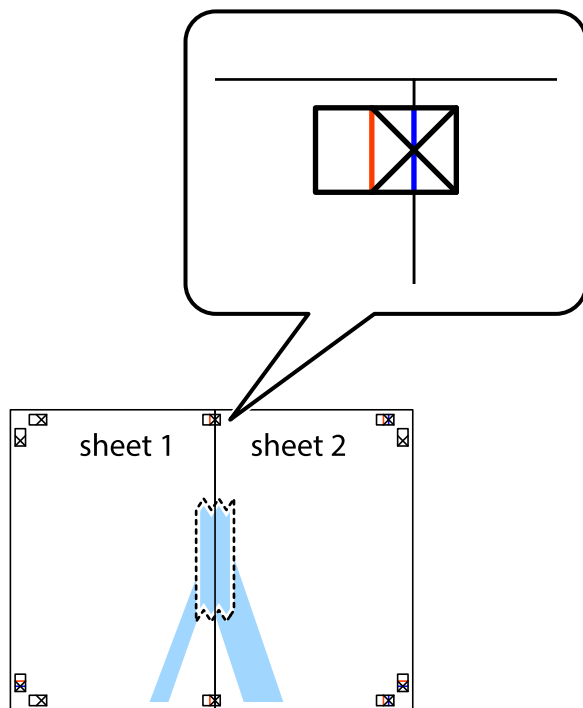


1. Подготовьте Sheet 1 и Sheet 2. Отрежьте поля Sheet 1 по синей вертикальной линии, проходящей через центр верхней и нижней метки пересечения.

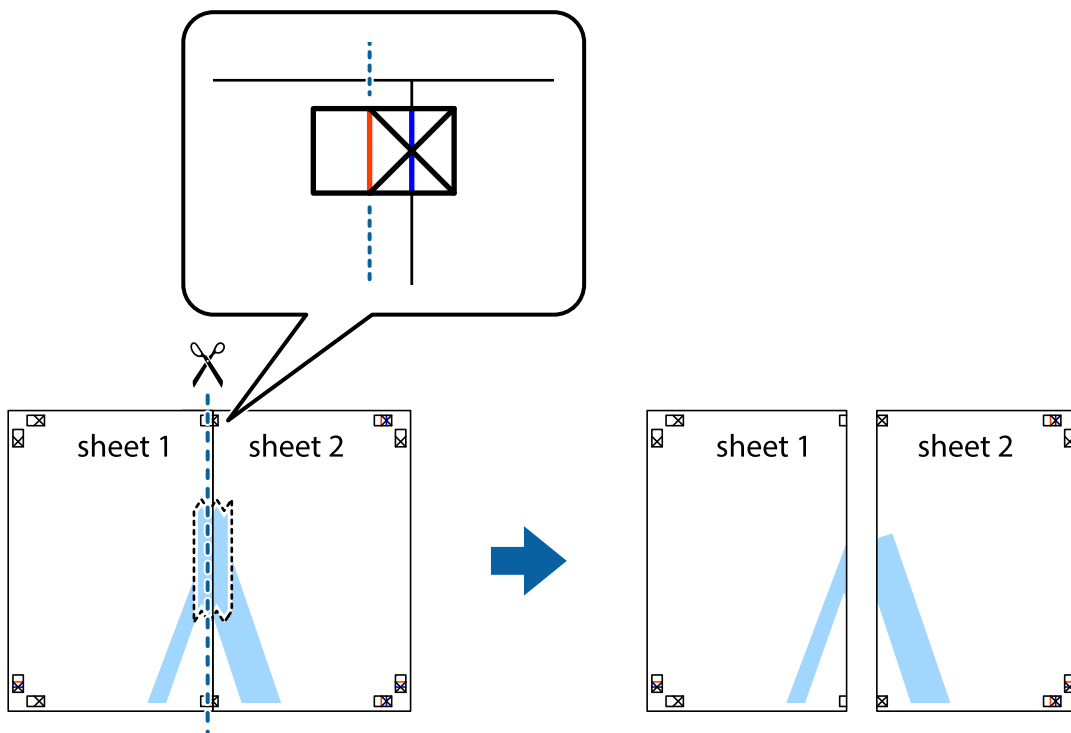


### Печать

2. Положите край Sheet 1 сверху Sheet 2, совместите метки пересечения, а затем временно соедините два листа с обратной стороны липкой лентой.

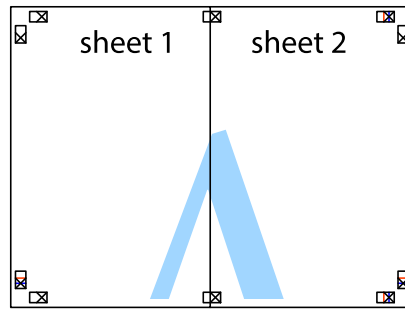


3. Отрежьте эти два листа вдоль красной вертикальной линии через метки приведения (в данном случае линии слева от меток пересечения).

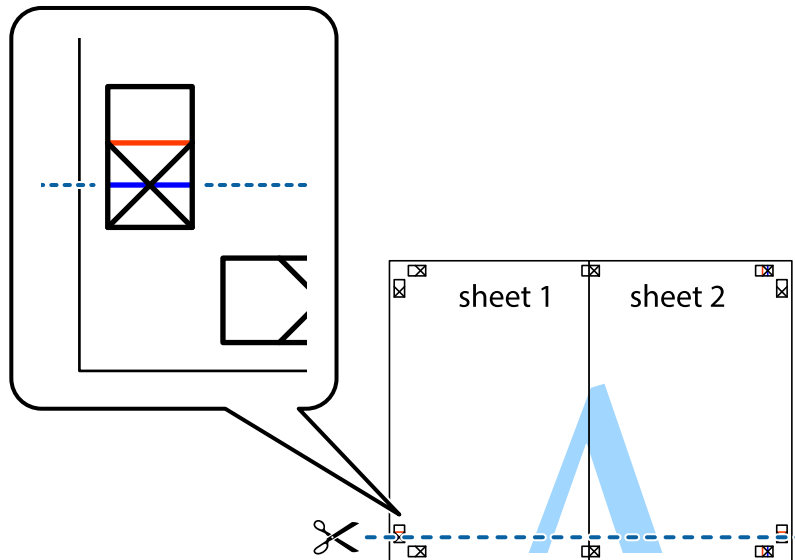


## Печать

- Соедините листы липкой лентой с обратной стороны.

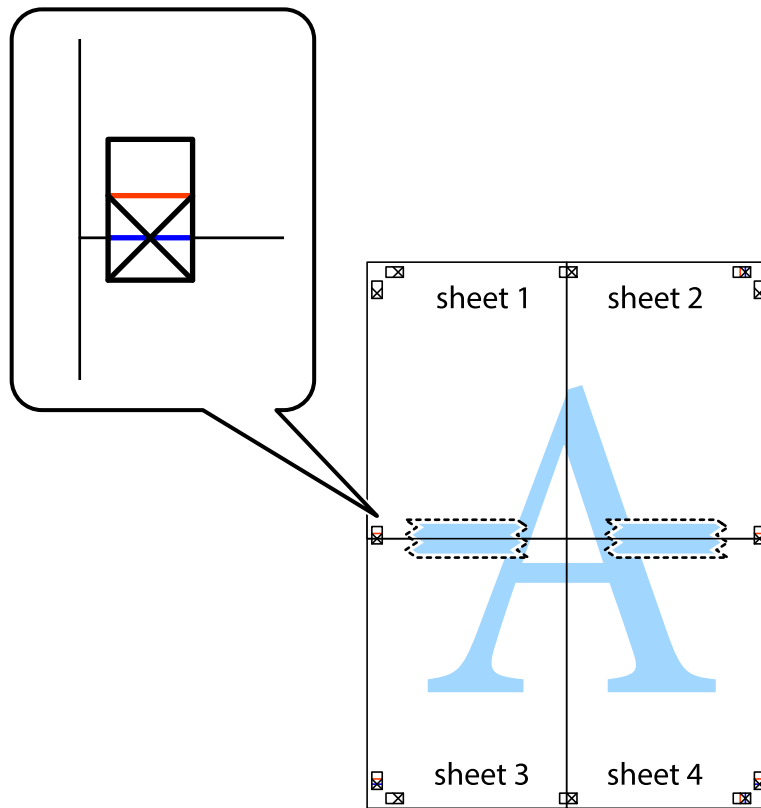


- Повторите шаги 1–4 для склеивания Sheet 3 и Sheet 4.
- Отрежьте поля Sheet 1 и Sheet 2 по синей горизонтальной линии, проходящей через центр левой и правой меток пересечения.



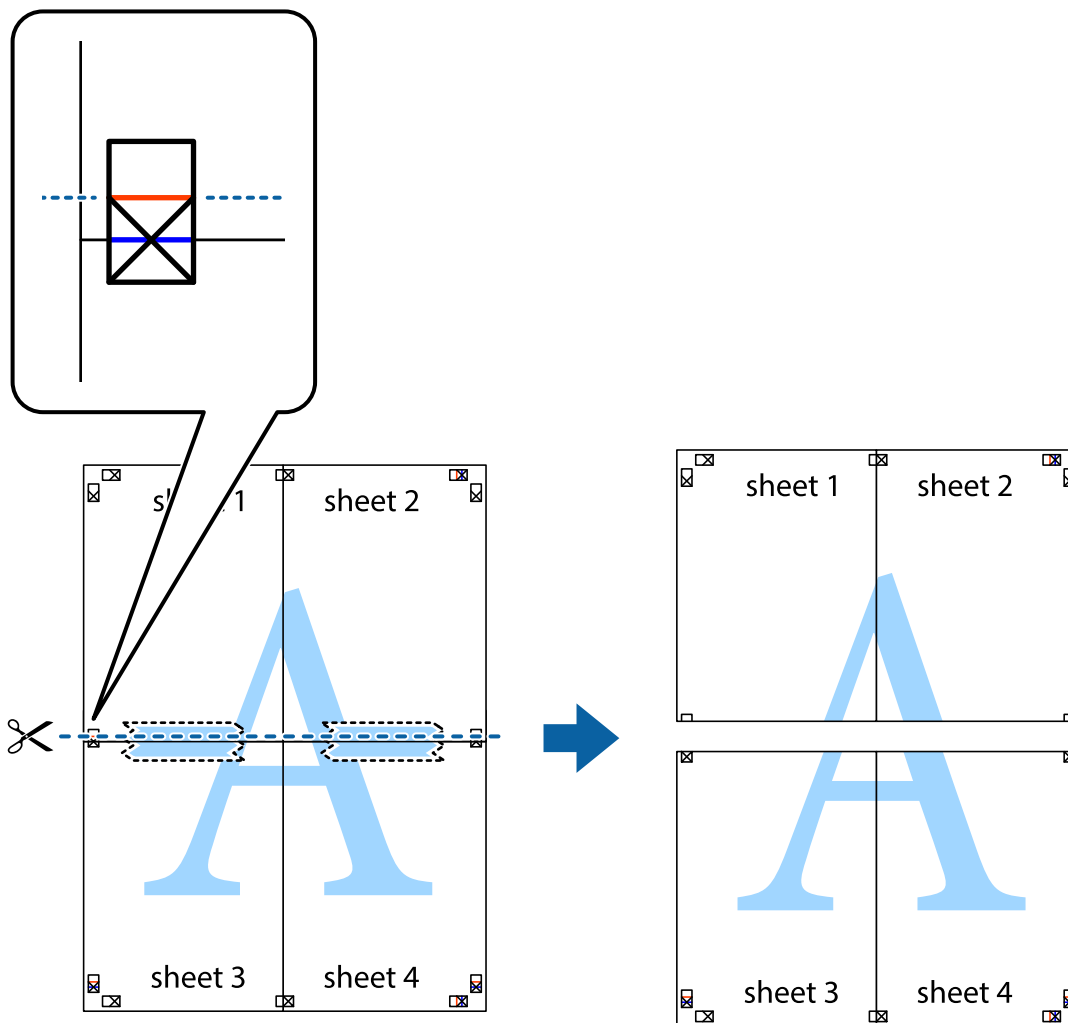
## Печать

7. Положите край Sheet 1 и Sheet 2 сверху Sheet 3 и Sheet 4 и совместите метки пересечения, а затем временно соедините их вместе с обратной стороны липкой лентой.

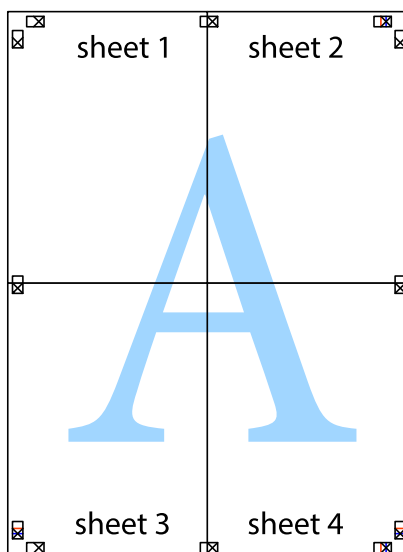


### Печать

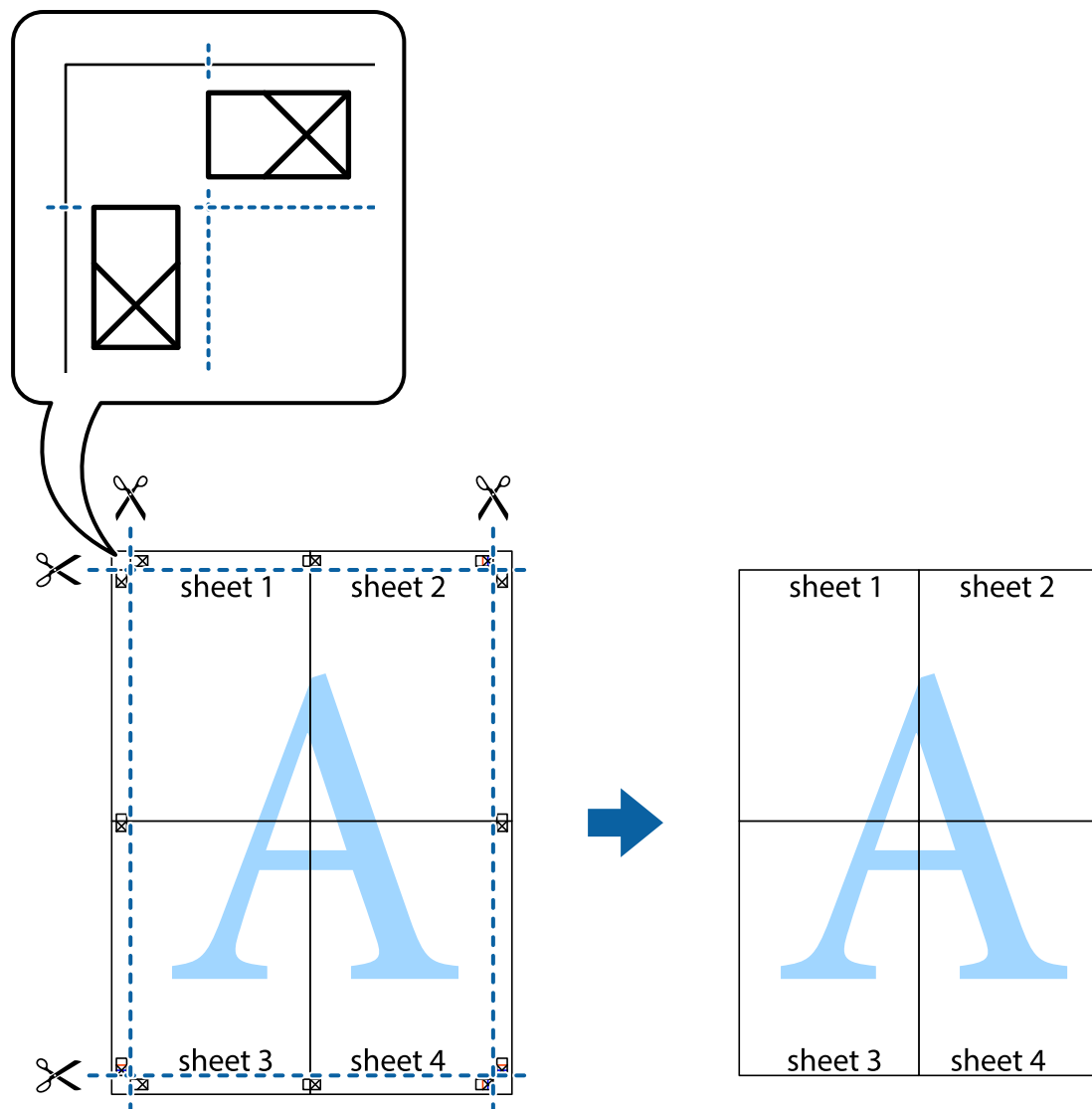
8. Разрежьте соединенные листы пополам вдоль красной горизонтальной линии, проходящей через метки для совмещения (в данном случае это линия над метками пересечения).



9. Соедините листы липкой лентой с обратной стороны.



10. Обрежьте оставшиеся поля вдоль внешней направляющей.



## Печать с использованием дополнительных возможностей

В данном разделе представлены дополнительные макеты и возможности печати, доступные в драйвере принтера.

### Соответствующая информация

- ➔ «Драйвер принтера Windows» на стр. 82
- ➔ «Драйвер принтера в Mac OS X» на стр. 85

## Добавление предустановок для облегчения печати

Чтобы упростить процесс печати, можно создать собственную предустановку с часто используемыми настройками печати на драйвере принтера, а затем просто выбирать ее из списка.



## Печать

### Windows

Чтобы добавить собственную предустановку, настройте такие элементы, как **Размер документа** и **Тип бумаги** на вкладке **Главное** или **Дополнительные настройки**, после чего нажмите **Добавить/Удалить предустановки** в **Предустановки печати**.

**Примечание:**

Для удаления добавленной предустановки щелкните **Добавить/Удалить предустановки**, выберите имя предустановки, которую требуется удалить из списка, а затем удалите ее.

### Mac OS X

Войдите в окно драйвера принтера. Чтобы добавить собственную предустановку, настройте такие элементы, как **Размер бумаги** и **Тип носителя**, после чего сохраните текущие настройки в качестве предустановки в настройках **Предустановки**.

**Примечание:**

Для удаления добавленной предустановки щелкните **Предустановки > Показать предустановки**, выберите имя предустановки, которую требуется удалить из списка, а затем удалите ее.

## Печать документа в уменьшенном или увеличенном размере

Документы можно уменьшать и увеличивать на определенный процент.

### Windows

**Примечание:**

При печати без полей эта возможность недоступна.

Настройте **Размер документа** на вкладке **Дополнительные настройки**. Выберите **Уменьшить/Увеличить, Масштаб**, а затем введите процент.

### Mac OS X

Войдите в окно драйвера принтера. Выберите **Масштаб**, а затем введите процент.

## Корректировка цветов печати

Цвета, используемые в задании на печать, можно корректировать.

**PhotoEnhance** производит более контрастные изображения и яркие цвета, автоматически корректируя контрастность, насыщенность и яркость исходных данных изображения.

**Примечание:**

- Эти корректировки не применяются к исходным данным.
- PhotoEnhance** корректирует цвет на основе местоположения объекта. Поэтому, в случае изменения местоположения объекта, из-за уменьшения, увеличения, обрезки или поворота изображения, цвет может неожиданно измениться. Выбор печати без полей также изменяет местоположение объекта, что приводит к изменению цвета. Если изображение не в фокусе, тон может оказаться неестественным. Если цвет изменяется или становится неестественным, то печать следует выполнить в любом другом режиме, кроме **PhotoEnhance**.

### Windows

Выберите способ цветокоррекции в разделе **Цветокоррекция** на вкладке **Дополнительные настройки**.

## Печать

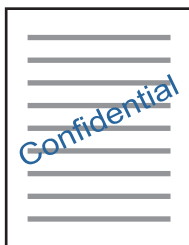
Если выбран параметр **Автоматический**, цвета корректируются автоматически в соответствии с типом бумаги и настройками качества печати. Если выбрать параметр **Настройка** и щелкнуть **Расширенные**, можно установить собственные настройки.

### Mac OS X

Войдите в окно драйвера принтера. Выберите **Соответствие цветов** из всплывающего меню, после чего нажмите **Цветокоррекция EPSON**. Выберите **Цветокоррекция** из всплывающего меню и выберите любой из доступных параметров. Щелкните стрелку рядом с параметром **Дополнительные настройки** и сделайте необходимые настройки.

### Печать водяных знаков (только для Windows)

На распечатках можно печатать водяные знаки, например, «Конфиденциально». Можно также добавить свой собственный водяной знак.



**Примечание:**

*При печати без полей эта функция недоступна.*

Нажмите **Функции водяных знаков** на вкладке **Дополнительные настройки** и выберите водяной знак. Для изменения настроек цвета и положения водяного знака необходимо нажать на **Настройки**.

### Печать верхнего и нижнего колонтитулов (только для Windows)

Такие данные, как имя пользователя и дата печати, можно печатать в виде верхнего или нижнего колонтитула.

Нажмите **Функции водяных знаков** на вкладке **Дополнительные настройки** и выберите **Колонтитулы**. Нажмите **Настройки** и выберите необходимые элементы из раскрывающегося списка.

### Печать фотографий с использованием Epson Easy Photo Print

Epson Easy Photo Print позволяет без труда располагать и печатать фотографии на разных типах бумаги.

**Примечание:**

- Печать на оригинальной фотобумаге Epson позволяет максимально использовать качество чернил и делает отпечатки яркими и четкими.
- Для выполнения печати без полей с помощью имеющегося в продаже приложения задайте следующие параметры.
  - Создайте данные изображения, которые будут полностью соответствовать размеру бумаги и, если в используемом приложении доступны параметры полей, установите значение поле на 0 мм.
  - Включите параметр печати без полей в драйвере принтера.

### Соответствующая информация

- ➔ «Имеющаяся бумага и характеристики» на стр. 22
- ➔ «Загрузка бумаги в Подача бумаг задне част» на стр. 24
- ➔ «Epson Easy Photo Print» на стр. 89

---

## Печать с интеллектуальных устройств

### Использование Epson iPrint

Epson iPrint — это приложение, которое позволяет печатать фотографии, документы и веб-страницы с интеллектуальных устройств типа смартфонов и планшетов. Можно использовать локальную печать, печать с интеллектуального устройства, которое подключено к той же беспроводной сети, что и принтер, печать из удаленного местоположения через Интернет. Чтобы использовать удаленную печать, зарегистрируйте принтер в службе Epson Connect.



Можно установить Epson iPrint на интеллектуальное устройство со следующего URL-адреса или с помощью QR-кода.

<http://ipr.to/a>

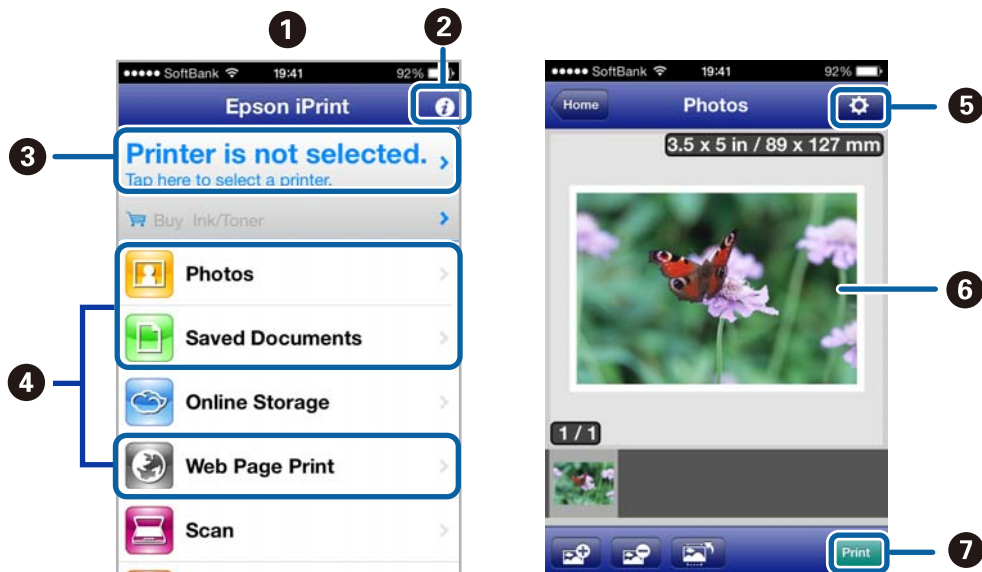


### Использование Epson iPrint

Запустите Epson iPrint с интеллектуального устройства и выберите элемент, который требуется использовать с начального экрана.

## Печать

Следующие экраны могут быть изменены без предварительного уведомления.



1	Начальный экран отображается при запуске приложения.
2	Отображает сведения о настройке принтера и ответы на часто задаваемые вопросы.
3	Отображает экран, где пользователь может выбрать принтер и установить его настройки. После того как принтер выбран, в следующий раз его не нужно больше выбирать.
4	Выберите фотографии, документы и веб-страницы для печати.
5	Отображает экран для установки настроек печати, например, размера и типа бумаги.
6	Отображает выбранные фотографии и документы.
7	Запускает печать.

**Примечание:**

Для печати из меню документа с помощью iPhone, iPad и iPod touch, работающих на iOS, запустите Epson iPrint после передачи документа для печати с помощью функции обмена файлами в iTunes.

**Соответствующая информация**

➔ «Служба Epson Connect» на стр. 80

## Использование AirPrint

AirPrint позволяет отправлять задания на печать по беспроводной сети на принтер, оснащенный AirPrint с iPhone, iPad и iPod с установленной последней версией iOS.



### Примечание:

- Если отключить настройку конфигурации источника бумаги в меню **Настройка принтера**, использовать AirPrint невозможно.
- Дополнительные сведения см. на странице AirPrint веб-сайта компании Apple.

1. Загрузите бумагу в принтер.
2. Подключите устройство iOS к той же сети, что и используемый принтер.
3. Запустите печать с iPhone, iPad или iPod touch на принтер.

### Соответствующая информация

- ➔ [«Загрузка бумаги в Подача бумаг задне част» на стр. 24](#)


---

## Отмена печати

### Примечание:

- В Windows невозможно отменить задание на печать с компьютера, если оно уже полностью передано на принтер. В этом случае задание необходимо отменить с помощью панели управления на принтере.
- При печати нескольких страниц из Mac OS X невозможно отменить все задания с помощью панели управления. В данном случае задание необходимо удалить с компьютера.
- Если задание на печать было отправлено из Mac OS X v10.6.x через сеть, отменить печать с компьютера бывает невозможно. В этом случае задание необходимо отменить с помощью панели управления на принтере. Необходимо изменить настройки в разделе Web Config, чтобы отменить печать с компьютера. Подробности см. в Руководство по работе в сети.

## Отмена печати – кнопка принтера

Для отмены текущего задания на печать необходимо нажать кнопку .


## Отмена печати – Windows

1. Войдите в окно драйвера принтера.
2. Выберите вкладку **Сервис**.
3. Нажмите **Очередь на печать**.
4. Правой кнопкой мыши щелкните по заданию, которое необходимо отменить, и выберите **Отмена**.

### Соответствующая информация

➔ [«Драйвер принтера Windows» на стр. 82](#)

## Отмена печати – Mac OS X

1. В окне **Закрепить** нажмите на значок принтера.
2. Выберите задание для отмены.
3. Отмените задание.
  - Версии от Mac OS X v10.8.x до Mac OS X v10.9.x  
Нажмите  рядом с индикатором выполнения.
  - Версии от Mac OS X v10.6.x до v10.7.x  
Нажмите **Удалить**.

# Копирование

1. Загрузите бумагу в принтер.

**Важно:**

Сделайте настройки документа на панели управления.

2. Разместите оригиналы.
3. Введите **Коп-ть** на начальном экране с помощью кнопок ◀ и ▶, а затем нажмите кнопку ОК.
4. Задайте количество копий с помощью кнопок ▲ или ▼.
5. Выберите цветное или черно-белое копирование с помощью кнопок ◀ или ▶.
6. Нажмите кнопку ОК, чтобы отобразить и проверить настройки печати. Для изменения настроек нажмите кнопку ▼, выберите элементы настройки с помощью кнопки ▲ или ▼ и измените настройки с помощью кнопки ◀ или ▶. После завершения нажмите кнопку ОК.

**Примечание:**

Если требуется копирование с уменьшением или увеличением размера документа на определенный процент, выберите любой элемент, кроме **Автоподгон**, в качестве параметра **Масштаб**, а затем укажите процент в **Пользовательский**. Можно изменить процент с шагом в 10 %, удерживая кнопку ◀ или ▶.

7. Нажмите кнопку ◊.

**Соответствующая информация**

- ➔ «Загрузка бумаги в Подача бумаг задне част» на стр. 24
- ➔ «Размещение оригиналов на Стекло сканера» на стр. 27
- ➔ «Режим Коп-ть» на стр. 17

# Сканирование

## Сканирование с использованием панели управления

### Сканирование на компьютер

Отсканированное изображение можно сохранить на компьютер.

**Важно:**

Перед использованием этой функции убедитесь в том, что на компьютере установлены EPSON Scan и Epson Event Manager.

1. Разместите оригиналы.
2. Введите **Скан.** на начальном экране с помощью кнопок ◀ и ▶, а затем нажмите кнопку ОК.
3. Выберите **Скан. на комп. (JPEG)**, **Скан. на комп. (PDF)** или **Скан. на комп. (Эл. почта)** с помощью кнопки ◀ или ▶, а затем нажмите кнопку ОК.
4. Выберите компьютер для сохранения отсканированных изображений.

**Примечание:**

- С помощью Epson Event Manager можно изменить часто используемые настройки, такие как тип документа, папка или формат сохранения.
- Когда принтер подключен к сети, можно выбрать компьютер, на который требуется сохранить отсканированные изображения. На панели управления принтера может быть отображено до 20 компьютеров.
- Когда компьютер, который выбран для сохранения отсканированных изображений, определен в сети, первые 15 знаков имени компьютера отображаются на панели управления. Если установить **Имя сканирования сети (буквенно-числовое)** в Epson Event Manager, оно отображается на панели управления.

5. Нажмите кнопку ◊.

**Соответствующая информация**

- ➔ [«Размещение оригиналов на Стекло сканера» на стр. 27](#)
- ➔ [«Epson Event Manager» на стр. 88](#)
- ➔ [«Режим Скан.» на стр. 18](#)



## Сканирование

### Сканирование с сохранением на компьютер (WSD)

**Примечание:**

- ❑ *Перед использованием данной функции необходимо настроить компьютер. Подробности см. в Руководство по работе в сети.*
- ❑ *Данная функция доступна только для компьютеров, на которых установлена ОС Windows 8.1/Windows 8/Windows 7/Windows Vista.*

1. Разместите оригиналы.
2. Введите **Скан.** на начальном экране с помощью кнопок ◀ и ▶, а затем нажмите кнопку ОК.
3. Выберите **На компьютер (WSD)** с помощью кнопки ◀ или ▶, а затем нажмите кнопку ОК.
4. Выберите компьютер.
5. Нажмите кнопку ◊.

**Примечание:**

*Информацию о том, где в компьютере хранятся отсканированные изображения, см. в документации к данному компьютеру.*

#### Соответствующая информация

- ➔ [«Размещение оригиналов на Стекло сканера» на стр. 27](#)
- ➔ [«Режим Скан.» на стр. 18](#)

---

## Сканирование с компьютера

Сканирование с помощью драйвера сканера EPSON Scan. Объяснения по поводу каждого элемента настройки см. в справке EPSON Scan.

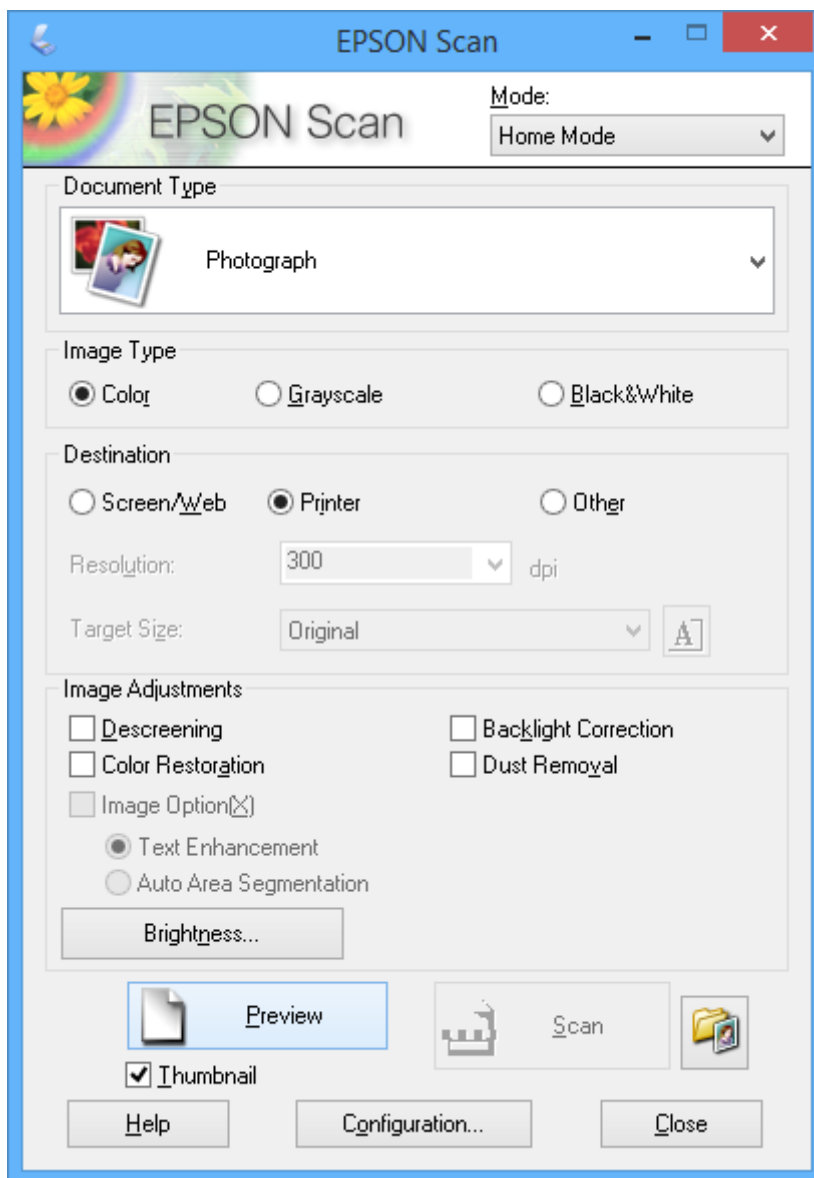
### Основные сведения о сканировании

В этом разделе используется режим **Простой режим** EPSON Scan для объяснения основных сведений о сканировании. Рабочий процесс такой же, как и в других режимах сканирования.

1. Разместите оригиналы.
2. Запустите EPSON Scan.

## Сканирование

3. Выберите **Простой режим** в списке **Режим**.



4. Задайте следующие параметры.

- Тип документа: выберите тип оригинала для сканирования.
- Тип изображения: выберите тип цвета изображения для сканирования.  
Несмотря на то, что выбор осуществляется автоматически настройкой **Тип документа**, этот параметр можно изменить.
- Назначение: выбор разрешения изображения для сканирования.  
При выборе **Другое** можно установить параметр **Разрешение**.
- Миниатюра: доступно только при выборе **Фотография** в качестве параметра Тип документа.  
Если выбрать этот элемент и щелкнуть **Просмотр**, можно сканировать с автоматическим определением области сканирования, направления или уклона документа, или разместить несколько фотографий на стекло сканера.

## Сканирование

5. Нажмите **Просмотр**.

**Примечание:**

- В зависимости от фотографий и условий сканирования результаты сканирования могут быть не такими, как предполагалось. Снимите флажок **Миниатюра** и разместите только одну фотографию.
- Размещайте несколько фотографий на расстоянии по крайней мере 20 мм (0,8 дюймов) друг от друга. Кроме того, область края стекла сканера не сканируется.

6. Откорректируйте качество или яркость изображения, если необходимо.

**Примечание:**

В зависимости от оригиналов, результаты сканирования могут быть не такими, как предполагалось.

7. Нажмите **Сканировать**.

8. В окне **Параметры сохранения файла** выполните соответствующие настройки и нажмите **ОК**.

**Примечание:**

Если флажок **Показывать это диалоговое окно перед следующим сканированием** снят, экран **Параметры сохранения файла** не отображается и сканирование запускается немедленно. Для отображения **Параметры сохранения файла** щелкните значок (**Параметры сохранения файла**) справа от **Сканировать** до запуска сканирования.

### Соответствующая информация

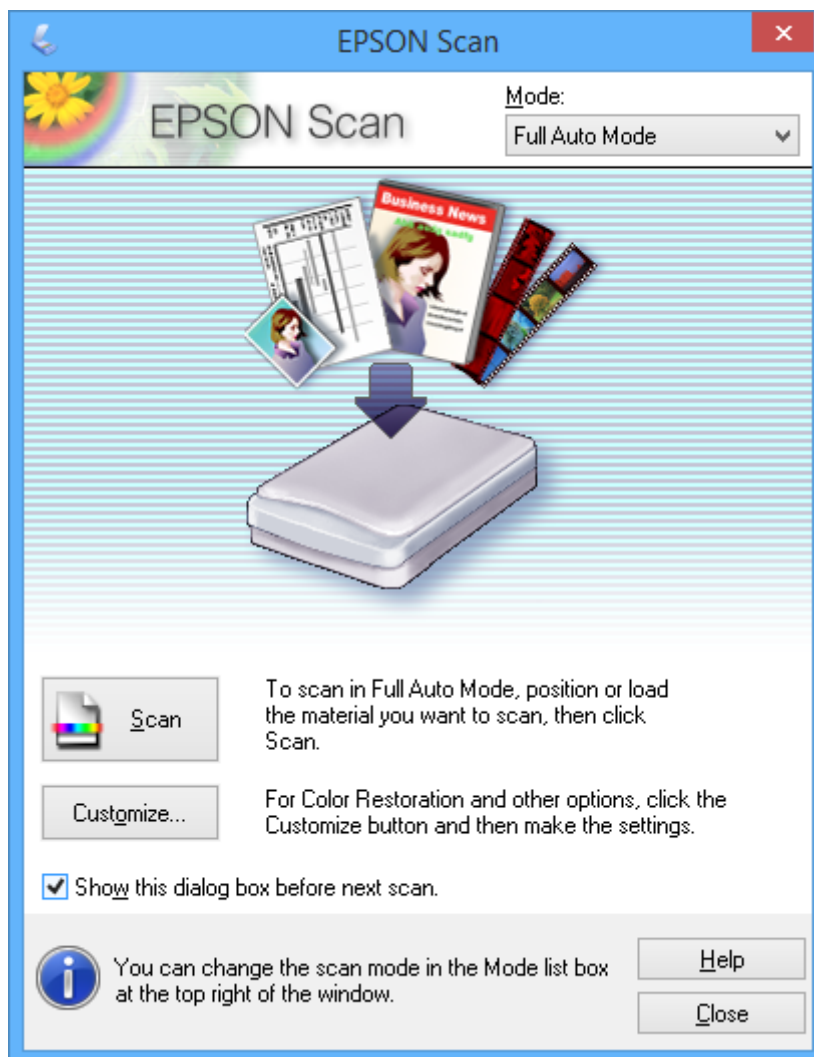
- ➔ [«Размещение оригиналов на Стекло сканера» на стр. 27](#)
- ➔ [«EPSON Scan \(Драйвер сканера\)» на стр. 88](#)

## Сканирование

## Сканирование с помощью расширенных функций

Сканирование с автоматическим определением оригинала  
(Автоматический режим)

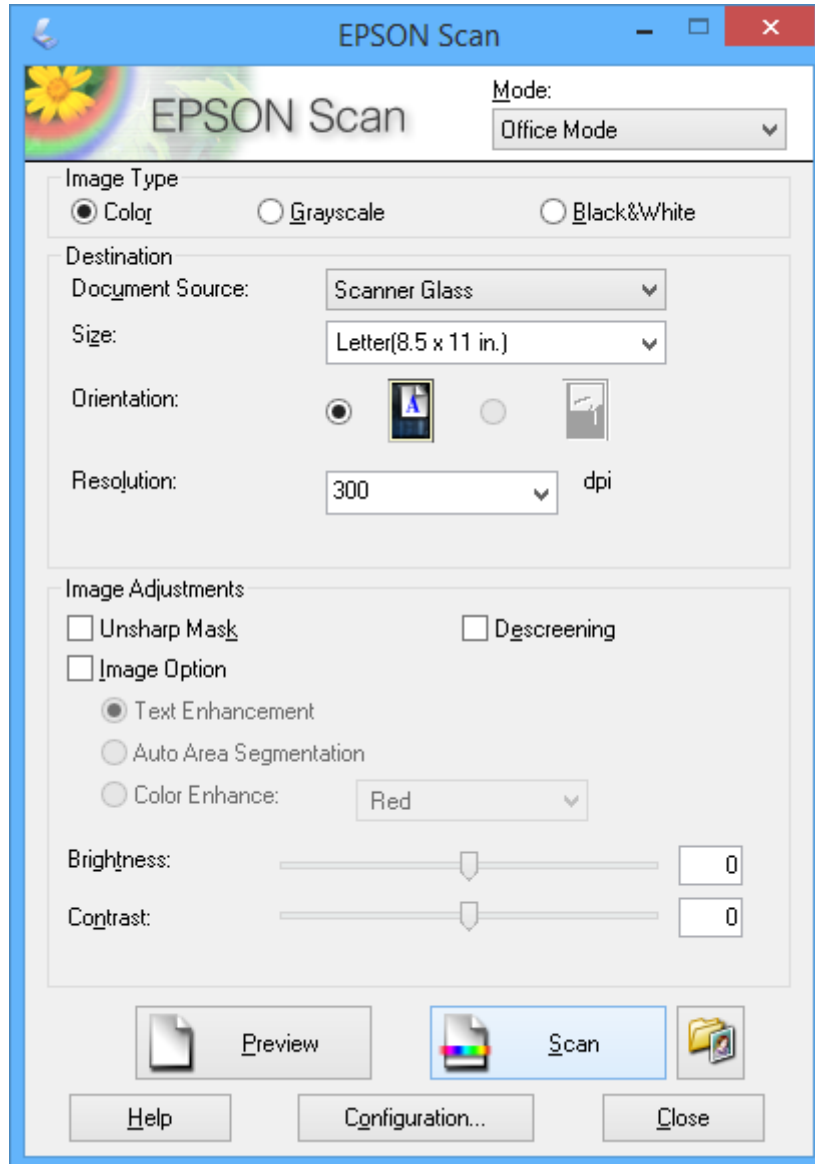
Можно запустить сканирование, просто разместив оригинал и щелкнув **Сканировать**. Выберите **Автоматический режим** в списке **Режим** в EPSON Scan.



## Сканирование

### Сканирование при указанных размерах (Офисный режим)

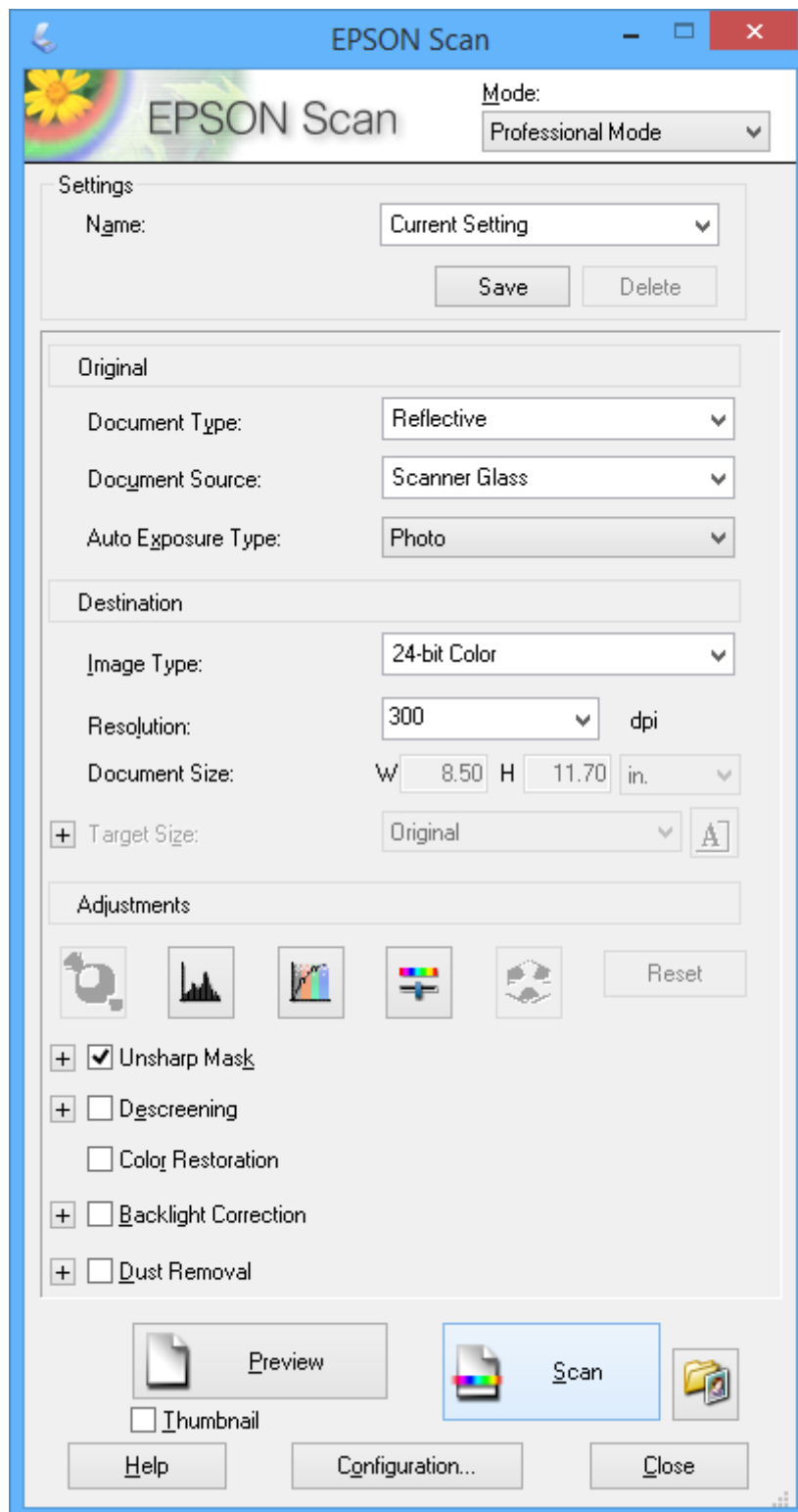
Можно сканировать оригиналы при указанных размерах без предварительного просмотра изображения. Выберите **Офисный режим** в списке **Режим** в EPSON Scan.



## Сканирование

**Сканирование с корректированием качества изображения  
(Профессиональный режим)**

Позволяет сканировать изображения с корректированием качества и цвета. Данный режим рекомендуется для опытных пользователей. Выберите **Профессиональный режим** в списке **Режим** в EPSON Scan.



## Сканирование с интеллектуальных устройств

Epson iPrint — это приложение, которое позволяет сканировать фотографии и документы с интеллектуальных устройств типа смартфонов или планшетных компьютеров, которые подключены к той же беспроводной сети, что и принтер. Можно сохранить отсканированные данные на интеллектуальное устройство или в облачную службу, отправить по электронной почте или распечатать.

Можно установить Epson iPrint на интеллектуальное устройство со следующего URL-адреса или с помощью QR-кода.

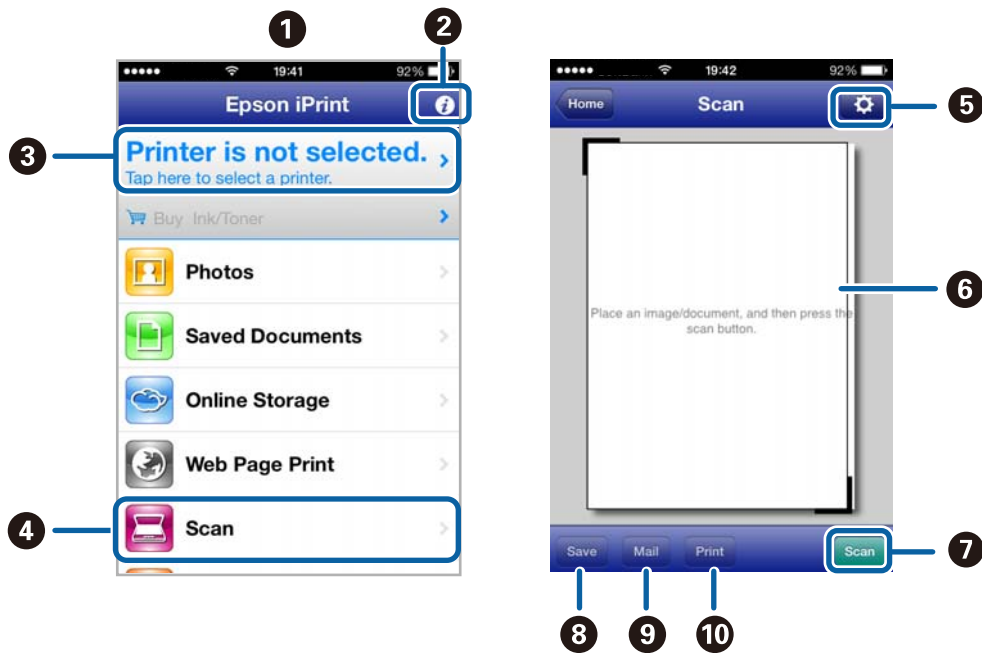
<http://ipr.to/a>



### Использование Epson iPrint

Запустите Epson iPrint с интеллектуального устройства и выберите элемент, который требуется использовать с начального экрана.

Следующие экраны могут быть изменены без предварительного уведомления.



1	Начальный экран отображается при запуске приложения.
2	Отображает сведения о настройке принтера и ответы на часто задаваемые вопросы.
3	Отображает экран, где пользователь может выбрать принтер и установить его настройки. После того как принтер выбран, в следующий раз его не нужно больше выбирать.
4	Отображает экран сканирования.
5	Отображает экран, где можно установить настройки сканирования, например, разрешение.

## Сканирование

6	Отображает отсканированные изображения.
7	Запускает сканирование.
8	Отображает экран, на котором можно сохранить отсканированные данные на интеллектуальное устройство или в облачную службу.
9	Отображает экран, с которого можно отправить отсканированные данные по электронной почте.
10	Отображает экран, с которого можно распечатать отсканированные данные.

### Соответствующая информация

- ➔ [«Использование Epson iPrint» на стр. 51](#)
- ➔ [«Служба Epson Connect» на стр. 80](#)



# Замена картриджей

---

## Проверка уровня чернил

Приблизительный уровень чернил можно проверить на панели управления или на компьютере.

### Проверка уровня чернил — Панель управления

1. Введите **Уст-ка** на начальном экране с помощью кнопок ◀ и ▶, а затем нажмите кнопку ОК.
2. Выберите **Уровни чернил** с помощью кнопки ◀ или ▶, а затем нажмите кнопку ОК.

### Проверка уровня чернил — Windows

1. Войдите в окно драйвера принтера.
2. Нажмите на **EPSON Status Monitor 3** на вкладке **Сервис**.


**Примечание:**

Если утилита **EPSON Status Monitor 3** отключена, нажмите **Расширенные параметры** на вкладке **Сервис**, после чего выберите **Включить EPSON Status Monitor 3**.

#### Соответствующая информация

➔ [«Драйвер принтера Windows» на стр. 82](#)

### Проверка уровня чернил — Mac OS X

1. Выберите **Системные настройки** из меню  > **Принтеры и сканеры** (или **Печать и сканирование**, **Печать и факс**), а затем выберите свой принтер.
2. Нажмите **Параметры и принадлежности** > **Утилита** > **Открыть утилиту принтера**.
3. Нажмите **EPSON Status Monitor**.



---

## Коды картриджей

Компания Epson рекомендует использовать только оригинальные чернильные картриджи Epson. Epson не гарантирует качество и надежность чернил стороннего производителя. Использование чернил, произведенных не Epson, может привести к повреждениям вашего принтера, и на эти повреждения не распространяются гарантийные условия Epson. При определенных условиях чернила сторонних производителей могут привести к неустойчивой работе принтера. Информация об оставшемся количестве чернил в картриджах стороннего производителя может не отображаться.

Ниже приведены коды оригинальных картриджей Epson.

## Замена картриджей

Продукт	Значок	ВК (Black (Черный))	С (Cyan (Голубой))	М (Magenta (Пурпурный))	Y (Yellow (Желтый))
XP-322 XP-325	Маргаритка 	18 18XL*	18 18XL*	18 18XL*	18 18XL*
XP-323	Мак 	17 17XL*	17 17XL*	17 17XL*	17 17XL*

\* XL означает большой картридж.

**Примечание:**

- Доступность определенных видов картриджей зависит от региона.
- Информацию о расходе чернил для картриджей Epson можно найти на веб-сайте, указанном ниже.  
<http://www.epson.eu/pageyield>

## Меры предосторожности при работе с картриджами

Прочтите следующие инструкции перед заменой картриджей.

**Меры предосторожности при работе**

- Следует хранить чернильные картриджи при нормальной комнатной температуре и не допускать, чтобы на них попадали прямые солнечные лучи.
- Компания Epson рекомендует использовать чернильный картридж до даты, указанной на упаковке.
- Для достижения наилучших результатов чернильные картриджи необходимо использовать в течение шести месяцев с момента вскрытия упаковки.
- Для достижения наилучших результатов храните упаковки с картриджами дном вниз.
- Перед использованием чернильных картриджей, принесенных из холодного склада, их необходимо оставить в помещении с комнатной температурой как минимум на три часа.
- Не открывайте упаковку с картриджем, пока не будете готовы к установке картриджа в принтер. Для обеспечения безотказной работы картридж находится в вакуумной упаковке. Если картридж оставить распакованным на длительное время перед его использованием, нормальная печать может быть невозможна.
- Во время снятия упаковки будьте осторожны, чтобы не сломать крючки, расположенные на боку картриджа.

## Замена картриджей

- ❑ Перед установкой необходимо снять желтую пленку с картриджа, в противном случае качество печати может снизиться или печать будет невозможна. Не снимайте и не срывайте ярлык с картриджа; это может вызвать утечку.



- ❑ Не снимайте прозрачную изоляционную прокладку с нижней части картриджа, в противном случае картридж нельзя будет использовать.



- ❑ Не касайтесь секций, указанных на иллюстрации. Такие действия могут не допустить нормальное использование принтера и печать.



- ❑ Установите все чернильные картриджи, в противном случае печать будет невозможна.
- ❑ Не производите замену картриджей с выключенным питанием. Не перемещайте печатающую головку руками, в противном случае можно повредить принтер.
- ❑ Не выключайте принтер в процессе наполнения чернилами. Если наполнение чернилами не окончено, печать может быть невозможна.

## Замена картриджей


- ❑ Не оставляйте принтер с извлеченными картриджами и не выключайте принтер во время замены картриджа. В противном случае, чернила, оставшиеся в дюзах печатающей головки высохнут и печать станет невозможной.
- ❑ При необходимости временного извлечения картриджа убедитесь в том, что область подачи чернил защищена от попадания грязи и пыли. Храните картридж в той же среде, что и принтер, портом подачи чернил вниз или на боку. Не храните картриджи портом подачи чернил вверх. В связи с тем, что порт подачи чернил оснащен клапаном, спроектированным на хранение излишков чернил, нет необходимости в его оснащении крышками и пробками.
- ❑ Вокруг отверстия для подачи чернил на извлеченных чернильных картриджах может оставаться определенное количество чернил, поэтому будьте осторожны при работе с ними.
- ❑ В этом принтере используются картриджи, оснащенные зеленой микросхемой, которая отслеживает такую информацию, как количество оставшихся чернил для каждого картриджа. Это означает, что даже если картридж извлечен из принтера до его израсходования, картридж по-прежнему можно использовать после того, как он повторно вставлен в принтер. Однако при повторной вставке картриджа некоторое количество чернил может быть использовано для обеспечения производительности принтера.
- ❑ Для достижения максимальной эффективности чернил извлекайте картридж при готовности его замены. Картриджи с состоянием низкого уровня чернил нельзя использовать при повторной вставке.
- ❑ Когда принтер указывает необходимость замены картриджа, для обеспечения наивысшего качества печати и для защиты печатающей головки в картридже остается небольшое резервное количество чернил. Эти резервные запасы не входят в выход принтера.
- ❑ Хотя чернильные картриджи могут содержать переработанные материалы, это не влияет на работу и производительность принтера.
- ❑ Характеристики и внешний вид картриджа могут быть изменены без предварительного уведомления в целях усовершенствования.
- ❑ Не разбирайте и не реконструируйте чернильные картриджи, в противном случае нормальная печать может оказаться невозможной.
- ❑ Картриджи, входящие в комплект поставки принтера, нельзя использовать в качестве замены.
- ❑ Указанный вывод зависит от печатаемых изображений, используемого типа бумаги, частоты печати и таких условий окружающей среды, как температура.

## Потребление чернил

- ❑ Для поддержания оптимальной производительности печатающей головки некоторое количество чернил из всех картриджей потребляется не только по время печати, но и во время технического обслуживания, например, во время замены чернил и очистки печатающей головки.
- ❑ При монохромной печати или печати в оттенках серого могут использоваться цветные чернила в зависимости от типа бумаги и настроек качества печати. Это происходит потому, что для создания черного цвета используются цветные чернила.
- ❑ Чернила в чернильных картриджах, поставляемых с принтером, частично используются во время первоначальной настройки. С целью достижения высокого качества печати печатающая головка принтера должна быть всегда наполнена чернилами. Этот одноразовый процесс использует определенное количество чернил, поэтому эти картриджи могут печатать меньшее количество страниц, чем последующие чернильные картриджи.


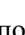
## Замена картриджей

### Примечание:

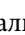
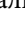
При замене картриджей во время копирования оригиналы могут сдвинуться. Нажмите кнопку , чтобы отменить и извлечь оригиналы.



1. Сделайте следующее.

- ❑ При запросе замены картриджей

Проверьте, какой картридж необходимо заменить, а затем нажмите кнопку ОК. Выберите **Заменить сейчас** с помощью кнопки  или , а затем нажмите кнопку ОК.

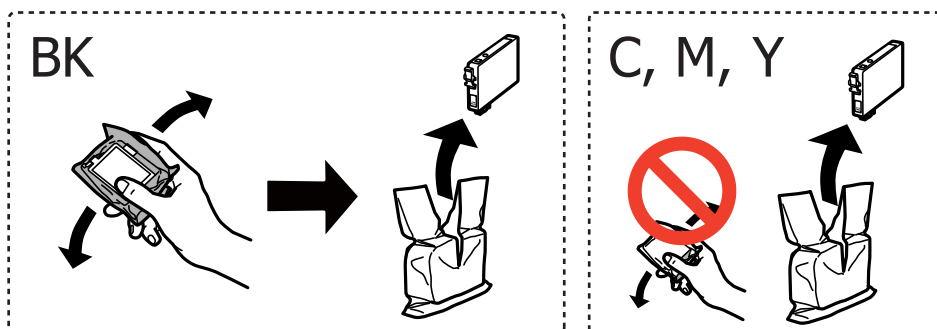
- ❑ При замене картриджей до израсходования

Введите **Уст-ка** на начальном экране с помощью кнопок  и , а затем нажмите кнопку ОК.

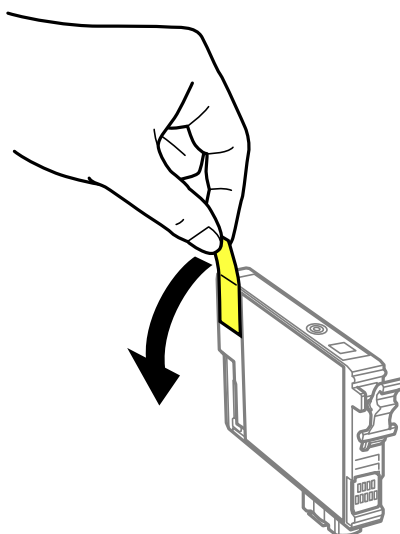
Выберите **Техобслуживание** с помощью кнопки  или , а затем нажмите кнопку ОК. Выберите

**Замена черн. картриджа** с помощью кнопки  или , а затем нажмите кнопку ОК. Затем нажмите кнопку .

2. При замене черного картриджа аккуратно встряхните новый картридж четыре — пять раз, а затем извлеките его из упаковки. При замене других цветных картриджей, извлеките новые картриджи из упаковки без встряхивания.



3. Только удалите желтую пленку.



## Замена картриджей

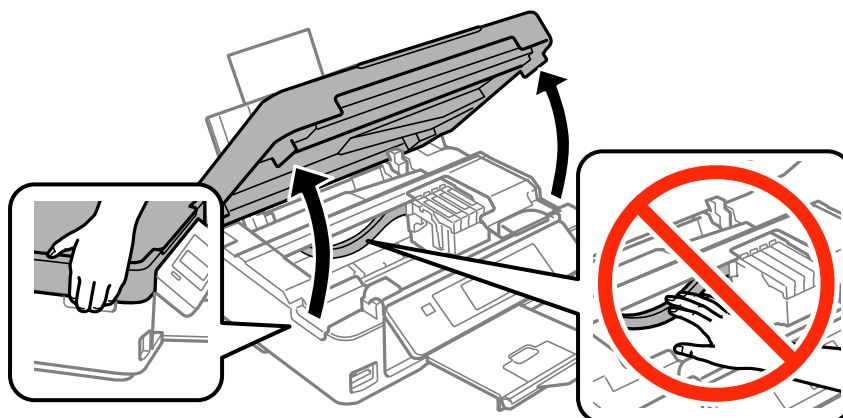
**!** **Важно:**

- ❑ Не касайтесь секций, указанных на иллюстрации. Такие действия могут не допустить нормальное использование принтера и печать.

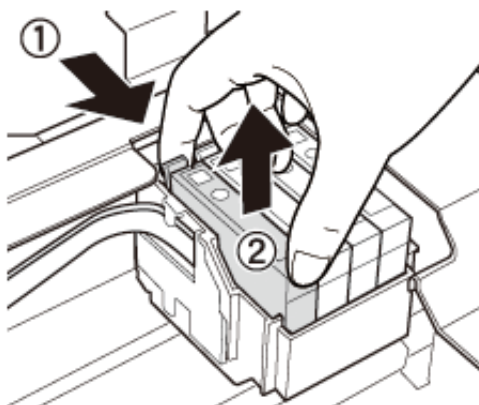


- ❑ Не трясите картриджи после вскрытия упаковки, так как это может вызвать утечку.

4. Откройте сканер с закрытой крышкой.

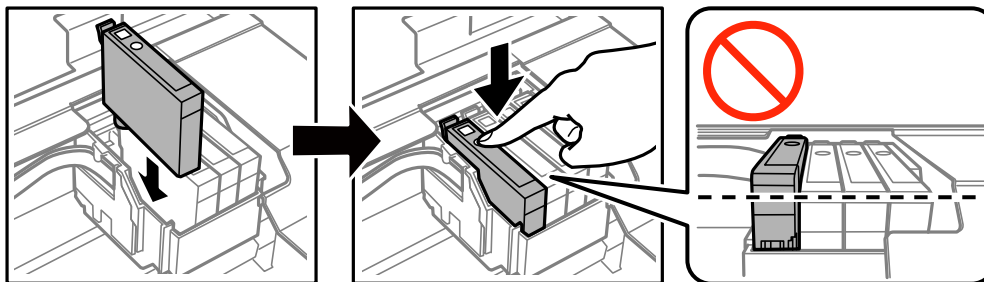


5. Надавите на ушко на картридже и вытяните его вверх. Если извлечь картридж не удастся, сильно потяните его.




## Замена картриджей

6. Вставьте новый картридж, затем сильно надавите на него.



7. Закройте сканер.

8. Нажмите кнопку .

Запускается заправка чернил.



**Важно:**

Не выключайте принтер в процессе наполнения чернилами. Если наполнение чернилами не окончено, печать может быть невозможна.

**Примечание:**

Поместите использованные картриджи в пластиковый пакет и утилизируйте их в соответствии с местными законами и постановлениями.

### Соответствующая информация

- ➔ [«Коды картриджей» на стр. 65](#)
- ➔ [«Меры предосторожности при работе с картриджами» на стр. 66](#)

## Временная печать черными чернилами

Когда при печати с компьютера цветные чернила израсходованы, а черные все еще остаются, можно использовать следующие настройки для продолжения печати в течение короткого времени с использованием только черных чернил.

- Тип бумаги: Простая бумага, Конверты
- Цвет: **Оттенки серого**
- Без полей: не выбрано
- EPSON Status Monitor 3: включен (только для Windows)

Поскольку данная функция доступна лишь в течение примерно пяти дней, рекомендуется заменить картридж как можно быстрее.

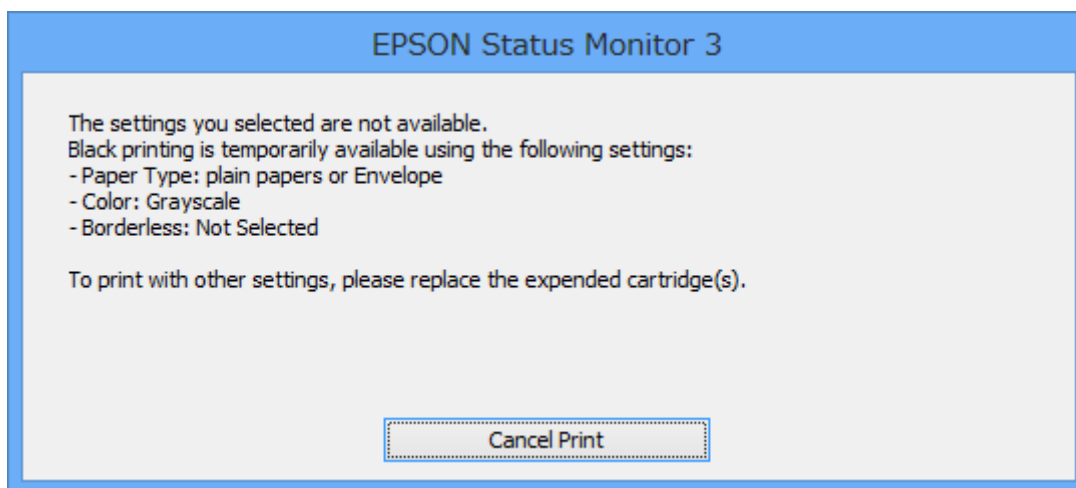
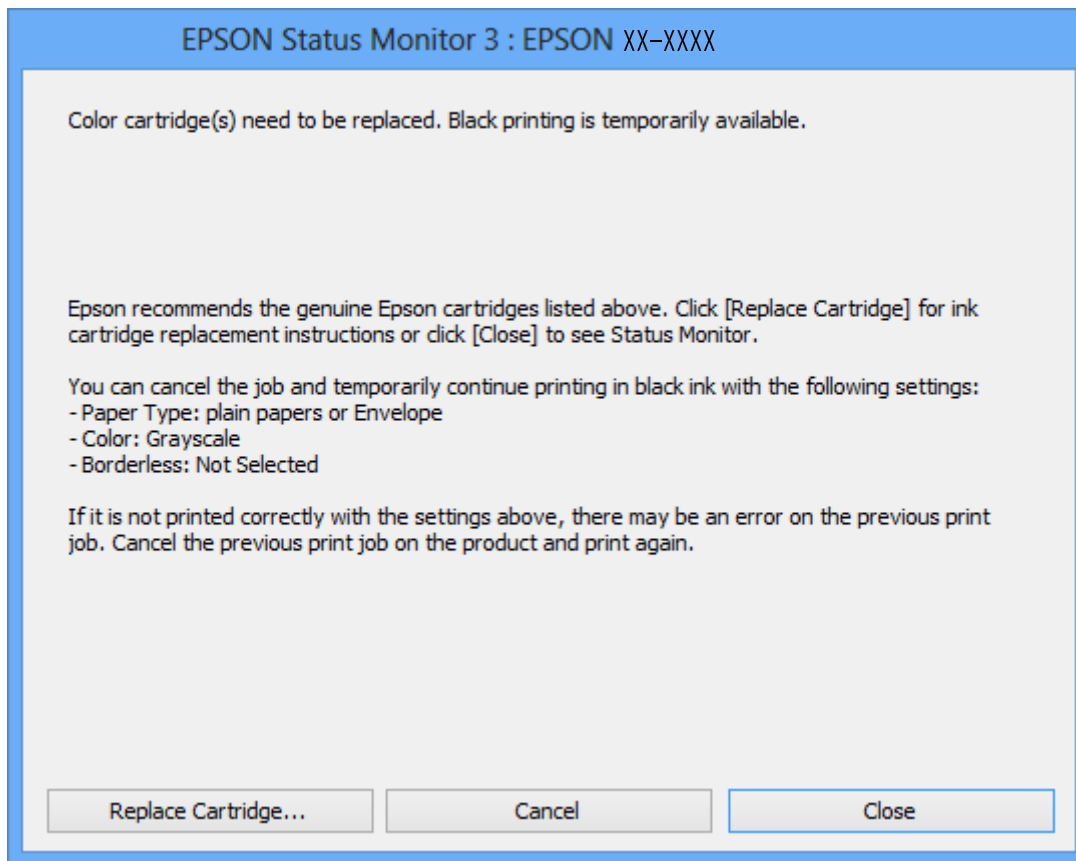
**Примечание:**

- Если утилита **EPSON Status Monitor 3** отключена, войдите в драйвер принтера, нажмите **Расширенные параметры** на вкладке **Сервис**, после чего выберите **Включить EPSON Status Monitor 3**.
- Доступный период изменяется в зависимости от условий использования.

## Замена картриджей

## Временная печать черными чернилами — Windows

1. Если появляется изображенное ниже окно, отмените печать.

**Примечание:**

Если печать невозможно отменить с компьютера, отмените ее с помощью панели управления принтера.

2. Войдите в окно драйвера принтера.
3. Снимите флажок **Без полей** на вкладке **Главное**.
4. Выберите **Простая бумага** или **Конверты** в качестве параметра **Тип бумаги** на вкладке **Главное**.



## Замена картриджа

5. Выберите **Оттенки серого**.
6. При необходимости можно настроить другие элементы на вкладках **Главное** и **Дополнительные настройки**, после чего нажать **ОК**.
7. Нажмите **Печать**.
8. Щелкните **Печать в черном цвете** в появившемся окне.


### Соответствующая информация

- ➔ «Загрузка бумаги в Подача бумаг задне часть» на стр. 24
- ➔ «Основные сведения о печати — Windows» на стр. 33

## Временная печать черными чернилами — Mac OS X


### Примечание:

Чтобы использовать эту функцию через сеть, подключитесь к *Bonjour*.

1. Щелкните значок принтера в **Dock**.
2. Отмените задание.
  - Версии от Mac OS X v10.8.x до Mac OS X v10.9.x  
Нажмите  рядом с индикатором выполнения.
  - Версии от Mac OS X v10.6.x до v10.7.x  
Нажмите **Удалить**.

### Примечание:

Если печать невозможно отменить с компьютера, отмените ее с помощью панели управления принтера.

3. Выберите **Системные настройки** из меню  > **Принтеры и сканеры** (или **Печать и сканирование, Печать и факс**), а затем выберите свой принтер. Нажмите **Параметры и принадлежности** > **Параметры** (или **Драйвер**).
4. Выберите **Включить** для параметра **Временно разрешить печать в черном цвете**.
5. Войдите в окно драйвера принтера.
6. В раскрывающемся меню выберите **Настройки печати**.
7. Выберите любой размер бумаги, кроме размера без полей, в качестве параметра **Размер бумаги**.
8. Выберите **Простая бумага** или **Конверты** в качестве параметра **Тип носителя**.
9. Выберите **Оттенки серого**.
10. Выберите другие элементы при необходимости.
11. Нажмите **Печать**.

## Замена картриджей

### Соответствующая информация

- ➔ «Загрузка бумаги в Подача бумаг задне часть» на стр. 24
- ➔ «Основные сведения о печати — Mac OS X» на стр. 35

## Экономия черных чернил при низком уровне чернил этого цвета (только для Windows)

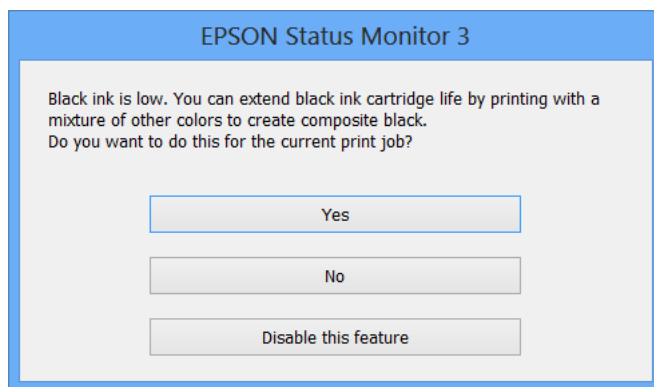
При низком уровне черных чернил и достаточном уровне цветных можно воспользоваться смешением цветных чернил для создания черных. Можно продолжить печать, попутно подготавливая сменный черный картридж.

Эта функция доступна только при установке следующих настроек в драйвере принтера.

- Тип бумаги: **Простая бумага**
- Качество: **Стандартный**
- EPSON Status Monitor 3: включен

#### Примечание:

- Если утилита **EPSON Status Monitor 3** отключена, необходимо войти в драйвер принтера, нажать **Расширенные параметры** во вкладке **Сервис**, после чего выбрать **Включить EPSON Status Monitor 3**.
- Смесь черного на вид немного отличается от чистого черного цвета. Также снижается скорость печати.
- Для поддержания качества печатающей головки будут также потребляться и черные чернила.



Параметры	Описание
Да	Выберите, чтобы для создания черного цвета использовались цветные чернила. Данное окно будет отображаться в следующий раз при выполнении такого же задания.
Нет	Выберите, чтобы продолжать использовать остающиеся черные чернила. Данное окно будет отображаться в следующий раз при выполнении такого же задания.
Сделать недоступной данную возможность	Выберите, чтобы продолжать использовать остающиеся черные чернила. Данное окно больше не появится, пока не будет вставлен новый черный картридж, и в нем не закончатся чернила.

# Улучшение качества печати и сканирования


## Проверка и прочистка печатающей головки

Если дюзы забиты, то распечатки становятся бледными, проявляются отчетливые полосы или неожиданные цвета. При снижении качества печати необходимо воспользоваться функцией проверки дюз и проверить, не забиты ли дюзы. Если дюзы забиты, необходимо прочистить печатающую головку.

**Важно:**

Не открывайте сканер и не выключайте принтер во время очистки головки. Если очистка головки не завершена, печать может быть невозможна.

**Примечание:**

- Поскольку при очистке печатающей головки используется определенное количество чернил, выполняйте процедуру очистки только в случае ухудшения качества печати.
- Когда чернила заканчиваются вы, возможно, не сможете прочистить печатающую головку. В таком случае необходимо сначала заменить картридж.
- Если после четвертой проверки дюз и прочистки головки качество печати не улучшилось, следует подождать не менее шести часов, не осуществляя печати, а затем еще раз проверить дюзы и прочистить головку. Если во время ожидания принтер используется для печати, продлите время ожидания. Мы рекомендуем выключить принтер. Если качество печати все еще неудовлетворительное, обратитесь в службу поддержки Epson.
- Для предотвращения высыхания печатающей головки принтер необходимо всегда выключать нажатием кнопки .
- Чтобы сохранить печатающую головку в наилучшем рабочем состоянии, рекомендуется регулярно распечатывать несколько страниц.

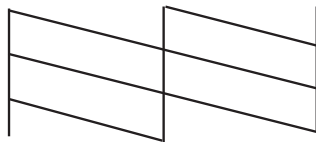
## Проверка и прочистка печатающей головки — Панель управления

1. Загрузите простую бумагу размера А4 в принтер.
2. Введите **Уст-ка** на начальном экране с помощью кнопок ◀ и ▶, а затем нажмите кнопку ОК.
3. Выберите **Техобслуживание** с помощью кнопки ◀ или ▶, а затем нажмите кнопку ОК.
4. Выберите **Проверка дюз** с помощью кнопки ◀ или ▶, а затем нажмите кнопку ОК.
5. Следуйте инструкциям на экране, чтобы распечатать шаблон проверки дюз.

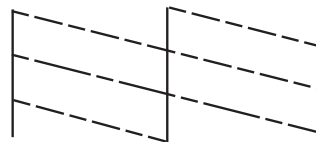
## Улучшение качества печати и сканирования

6. Сравните проверочный шаблон с образцом, представленным ниже.

- Все линии напечатаны: дюзы печатающей головки не забиты. Выберите **Нет** с помощью кнопок ▲ и ▼ и нажмите кнопку ОК.



- Имеются пунктирные линии или отсутствующие сегменты: дюзы печатающей головки могут быть забиты. Перейдите к следующему шагу.



**Примечание:**

Тестовые шаблоны могут различаться в зависимости от модели.

7. Выберите **Да** с помощью кнопки ▼ или ▲, а затем нажмите кнопку ОК.
8. Следуйте инструкциям на экране, чтобы очистить печатающую головку.
9. После окончания очистки выберите **Проверка дюз** с помощью кнопок ▼ и ▲, а затем следуйте инструкциям на экране, чтобы повторно распечатать шаблон проверки дюз. Повторяйте процедуру очистки и печати шаблона, пока все линии не будут отпечатаны полностью.

### Соответствующая информация

- ➔ [«Загрузка бумаги в Поддача бумаг задне часть» на стр. 24](#)


## Проверка и прочистка печатающей головки – Windows

1. Загрузите простую бумагу размера А4 в принтер.
2. Войдите в окно драйвера принтера.
3. Нажмите на **Проверка дюз** на вкладке **Сервис**.
4. Выполняйте инструкции, отображаемые на экране.

### Соответствующая информация

- ➔ [«Загрузка бумаги в Поддача бумаг задне часть» на стр. 24](#)
- ➔ [«Драйвер принтера Windows» на стр. 82](#)

## Проверка и прочистка печатающей головки – Mac OS X

1. Загрузите простую бумагу размера А4 в принтер.
2. Выберите **Системные настройки** из  меню > **Принтеры и сканеры** (или **Печать и сканирование**, **Печать и факс**), а затем выберите свой принтер.
3. Нажмите **Параметры и принадлежности** > **Утилита** > **Открыть утилиту принтера**.
4. Нажмите **Проверка дюз**.
5. Выполняйте инструкции, отображаемые на экране.

### Соответствующая информация

➔ «Загрузка бумаги в Подача бумаг задне часть» на стр. 24

---

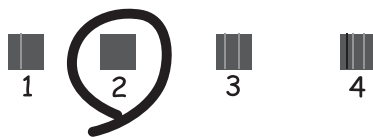
## Калибровка печатающей головки

Если вы заметили несовпадение вертикальных линий или размытые изображения, выровняйте печатную головку.

### Выравнивание печатной головки — Панель управления

1. Загрузите простую бумагу размера А4 в принтер.
2. Введите **Уст-ка** на начальном экране с помощью кнопок ◀ и ▶, а затем нажмите кнопку ОК.
3. Выберите **Техобслуживание** с помощью кнопки ◀ или ▶, а затем нажмите кнопку ОК.
4. Выберите **Вырав. головки** с помощью кнопки ◀ или ▶, а затем нажмите кнопку ОК.
5. Следуйте инструкциям на экране, чтобы распечатать шаблон выравнивания.
6. Следуйте инструкциям на экране, чтобы выровнять печатающую головку. Найдите и выберите наиболее цельный шаблон в каждой группе с помощью кнопки ▲ или ▼, а затем нажмите кнопку ОК.

#1



## Улучшение качества печати и сканирования

### Примечание:

- Тестовые шаблоны могут различаться в зависимости от модели.
- Если качество печати не улучшилось, выровняйте печатную головку с компьютера.

### Соответствующая информация

➔ [«Загрузка бумаги в Подача бумаг задне част» на стр. 24](#)


## Калибровка печатающей головки – Windows

1. Загрузите простую бумагу размера А4 в принтер.
2. Войдите в окно драйвера принтера.
3. Нажмите на **Калибровка печатающей головки** на вкладке **Сервис**.
4. Выполняйте инструкции, отображаемые на экране.

### Соответствующая информация

- ➔ [«Загрузка бумаги в Подача бумаг задне част» на стр. 24](#)
- ➔ [«Драйвер принтера Windows» на стр. 82](#)

## Калибровка печатающей головки – Mac OS X

1. Загрузите простую бумагу размера А4 в принтер.
2. Выберите **Системные настройки** из  меню > **Принтеры и сканеры** (или **Печать и сканирование**, **Печать и факс**), а затем выберите свой принтер.
3. Нажмите **Параметры и принадлежности** > **Утилита** > **Открыть утилиту принтера**.
4. Нажмите **Калибровка печатающей головки**.
5. Выполняйте инструкции, отображаемые на экране.

### Соответствующая информация

➔ [«Загрузка бумаги в Подача бумаг задне част» на стр. 24](#)

---

## Очистка бумагопроводящего тракта

Если отпечатки становятся размазанными, потертыми или бумага неправильно подается, очистите валик изнутри.



### Важно:

Для очистки внутренней части принтера запрещается использовать санитарно-гигиеническую бумагу типа бумажных салфеток. Волокна могут забить дюзы печатающей головки.

## Улучшение качества печати и сканирования

1. Убедитесь, что на стекло сканера отсутствует пыль и пятна.
2. Загрузите простую бумагу размера А4 в принтер.
3. Начните копирование, не размещая оригинал.

**Примечание:**

*Повторяйте данную процедуру, пока чернила не перестанут размазываться по бумаге.*

### Соответствующая информация

- ➔ «Загрузка бумаги в Поддача бумаг задне часть» на стр. 24
- ➔ «Копирование» на стр. 55

---

## Очистка Стекло сканера

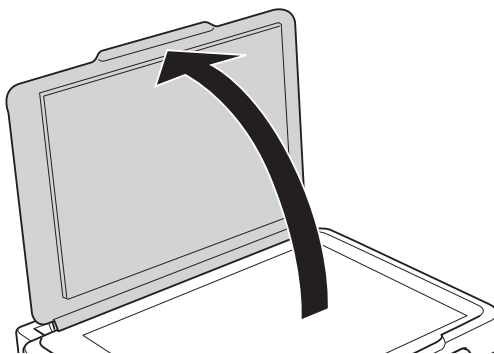
Если копии или отсканированные изображения смазываются или истираются, необходимо очистить стекло сканера.



**Важно:**

*Для очистки принтера запрещается использовать спиртосодержащие жидкости и растворители. Эти химические продукты могут повредить принтер.*

1. Поднимите крышку сканера.



2. Для очистки поверхности стекло сканера необходимо использовать мягкую, сухую, чистую ткань.

**Примечание:**

- Если стеклянная поверхность загрязнена жиром или другим трудноудаляемым материалом, для их удаления рекомендуется воспользоваться небольшим количеством очистителя для стекла и мягкой тканью. Вытереть всю оставшуюся жидкость.
- Не нажимайте на стеклянную поверхность слишком сильно.
- Необходимо обратить особое внимание на то, чтобы не поцарапать и не повредить стекло. Поврежденная стеклянная поверхность может снизить качество сканирования.

# Информация о приложениях и сетевых сервисах

## Служба Epson Connect

С помощью сервиса Epson Connect можно выполнять печать со смартфона, планшета или ноутбука в любое время и практически в любом месте.

Для принтера доступны следующие функции.

Email Print	Удаленная печать Epson iPrint	Scan to Cloud	Remote Print Driver
✓	✓	–	✓

Подробности см. на веб-сайте портала Epson Connect.

<https://www.epsonconnect.com/>

<http://www.epsonconnect.eu> (только Европа)

## Web Config

Web Config — это приложение, которое позволяет управлять состоянием или настройками принтера в веб-браузере с компьютера или интеллектуального устройства. Можно подтвердить состояние принтера или изменить сеть и настройки принтера. Для использования Web Config подключите устройство и принтер к одной сети.

### Примечание:

Поддерживаются следующие браузеры.

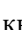
ОС	Браузер
Windows XP или более поздняя версия	Internet Explorer 8 или более поздняя версия, Firefox <sup>*1</sup> , Chrome <sup>*1</sup>
Mac OS X v10.6.x или более поздняя версия	Safari <sup>*1</sup> , Firefox <sup>*1</sup> , Chrome <sup>*1</sup>
iOS <sup>*1*2</sup>	Safari <sup>*1</sup>
Android 2.3 или более поздняя версия <sup>*2</sup>	Браузер по умолчанию
Chrome OS <sup>*1</sup>	Браузер по умолчанию

\*1 Используйте последнюю версию.

\*2 Отображает только основные настройки.



## Запуск Web Config в веб-браузере

1. Проверьте IP-адрес принтера.  
Выберите **Уст-ка > Параметры сети > Распечатать статус сети** на начальном экране, а затем нажмите кнопку  и проверьте IP-адрес принтера.
2. Запустите веб-браузер на компьютере или интеллектуальном устройстве, а затем введите IP-адрес принтера.

Формат:

IPv4: http://IP-адрес принтера/

IPv6: http://[IP-адрес принтера]/

Примеры:

IPv4: http://192.168.100.201/

IPv6: http://[2001:db8::1000:1]/

**Примечание:**

*Используя интеллектуальное устройство, можно также запустить Web Config на экране обслуживания Epson iPrint.*


### Соответствующая информация

➔ [«Использование Epson iPrint» на стр. 51](#)

## Запуск Web Config в Windows

1. Войдите в устройство и экран принтера в Windows.
  - Windows 8.1/Windows 8  
Выберите **Рабочий стол > Настройки > Панель управления > Просмотр устройств и принтеров в Оборудование и звук (или Оборудование)**.
  - Windows 7  
Нажмите кнопку «Пуск», выберите **Панель управления > Просмотр устройств и принтеров в Оборудование и звук**.
  - Windows Vista  
Нажмите кнопку «Пуск», выберите **Панель управления > Принтеры в Оборудование и звук**.
2. Нажмите правой кнопкой мыши на значок принтера и выберите **Свойства**.
3. Выберите вкладку **Веб-служба** и щелкните URL-адрес.

## Запуск Web Config в Mac OS X

1. Выберите **Системные настройки** из меню  > **Принтеры и сканеры (или Печать и сканирование, Печать и факс)**, а затем выберите свой принтер.
2. Щелкните **Параметры и принадлежности > Показать веб-страницу принтера**.

---

## Необходимые приложения

### Драйвер принтера Windows

Драйвер принтера — это приложение, управляющее принтером согласно командам печати из другого приложения. Установка настроек в драйвере принтера обеспечивает наилучшие результаты печати. Также состояние принтера можно проверить или поддерживать в наилучшем рабочем режиме с помощью утилиты драйвера принтера.

**Примечание:**

Можно изменить язык драйвера принтера. Выберите требуемый язык в параметре **Язык** на вкладке **Сервис**.

#### Доступ к драйверу принтера из приложений

Для установки настроек, которые применяются только к используемому приложению, войдите в это приложение.

Выберите **Печать** или **Настройка печати** в меню **Файл**. Выберите свой принтер, после чего нажмите **Далее** или **Свойства**.

**Примечание:**

Эксплуатация отличается в зависимости от приложения. Подробности см. в справке приложения.

#### Доступ к драйверу принтера с панели управления

Для того чтобы настройки применялись ко всем приложениям, доступ к драйверу необходимо получить с панели управления.

Windows 8.1/Windows 8

Выберите **Рабочий стол > Настройки > Панель управления > Просмотр устройств и принтеров в Оборудование и звук**. Щелкните правой кнопкой мыши на значке принтера или зажмите его, после чего выберите **Свойства принтера**.

Windows 7

Нажмите кнопку «Пуск», выберите **Панель управления > Просмотр устройств и принтеров в Оборудование и звук**. Щелкните правой кнопкой мыши на значке принтера и выберите **Свойства принтера**.

Windows Vista

Нажмите кнопку «Пуск», выберите **Панель управления > Принтеры в Оборудование и звук**. Щелкните правой кнопкой мыши на значке принтера и выберите **Свойства принтера**.

Windows XP

Нажмите кнопку «Пуск», выберите **Панель управления > Принтеры и другое оборудование > Принтеры и факсы**. Щелкните правой кнопкой мыши на значке принтера и выберите **Свойства принтера**.

#### Доступ к драйверу принтера с помощью значка принтера на панели задач (Windows)

Значок принтера на панели задач рабочего стола — это ярлык значка, позволяющий осуществлять быстрый доступ к драйверу принтера.

Если щелкнуть значок принтера и выбрать **Настройки принтера**, можно получить доступ к тому же окну настроек принтера, которое отображается на панели управления. Если дважды щелкнуть этот значок, можно проверить состояние принтера.

## Информация о приложениях и сетевых сервисах

### Примечание:

Если значок принтера не отображается на панели задач, перейдите к окну драйвера принтера, щелкните **Контролируемые параметры** на вкладке **Сервис**, а затем выберите **Зарегистрируйте значок принтера на панели задач**.

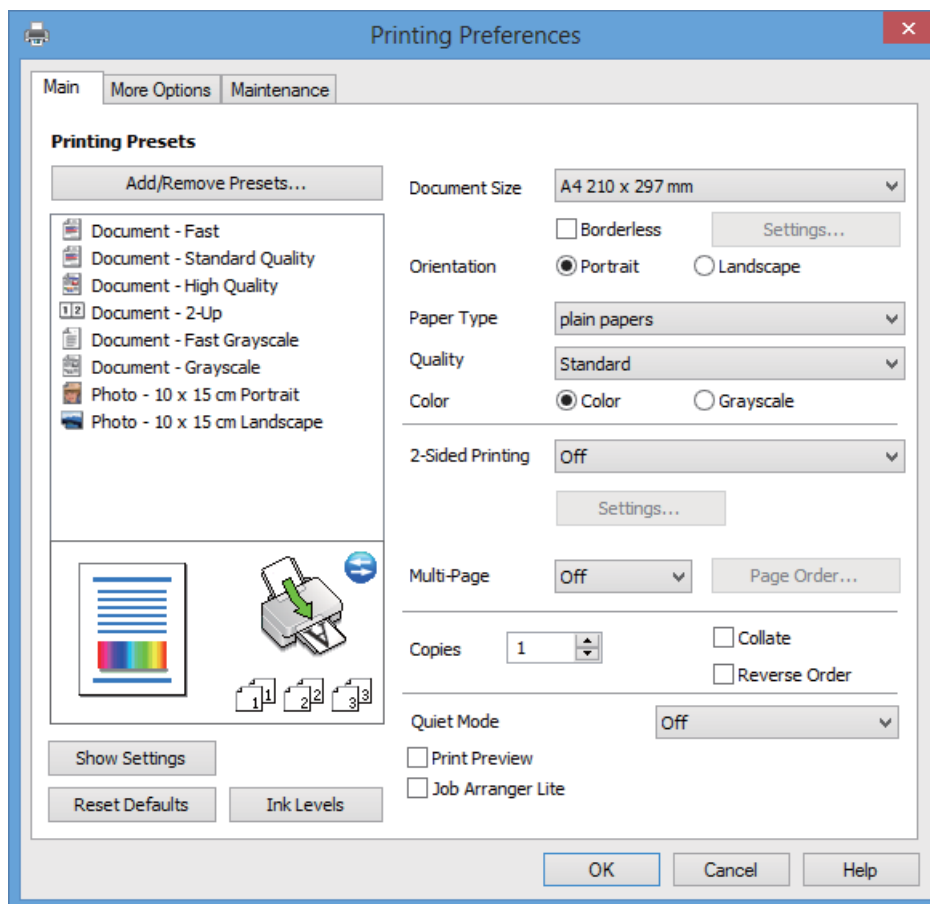
## Руководство к драйверу принтера Windows

Справка доступна в драйвере принтера для Windows. Для просмотра объяснений к элементам настроек щелкните правой кнопкой мыши на элементе, а затем щелкните **Справка**.

### Вкладка Главное

Можно установить такие основные настройки для печати, как тип или размер бумаги.

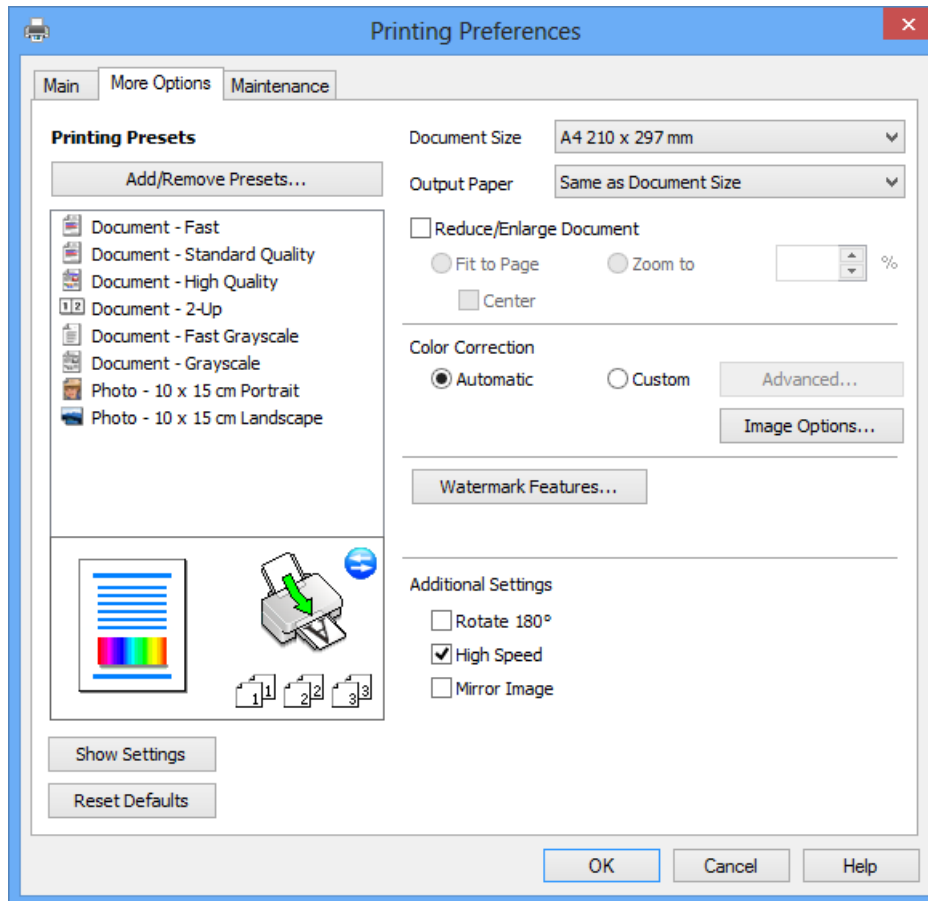
Также можно установить настройки для печати на двух сторонах бумаги или печати нескольких страниц на одном листе.



## Информация о приложениях и сетевых сервисах

### Вкладка Дополнительные настройки

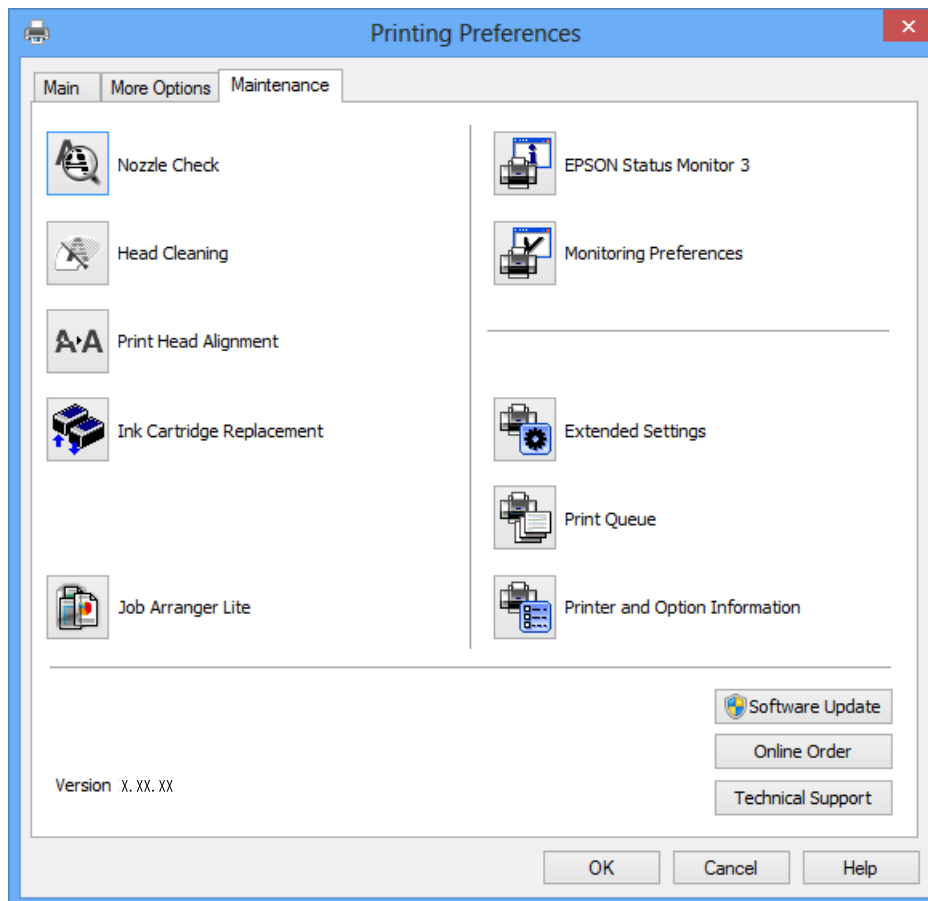
Можно выбрать дополнительный макет и такие параметры печати, как изменение размера отпечатка или цветокоррекцию.



## Информация о приложениях и сетевых сервисах

### Вкладка Сервис

Можно проверить приблизительный уровень чернил и сведения об ошибках, а также провести техническое обслуживание принтера, например, проверку дюз или очистку печатающей головки.



### Настройка драйвера принтера в Windows

Можно выполнить такие настройки, как включение EPSON Status Monitor 3.

1. Войдите в окно драйвера принтера.
2. Нажмите на **Расширенные параметры** на вкладке **Сервис**.
3. Настройте необходимые параметры, после чего нажмите **ОК**.

Объяснение элементов настройки см. в интерактивной справке.

#### Соответствующая информация

➔ [«Драйвер принтера Windows» на стр. 82](#)

### Драйвер принтера в Mac OS X

Драйвер принтера является приложением, управляющим принтером в соответствии с командами, подаваемыми от других приложений. Настройки, сделанные в драйвере принтера, обеспечивают наилучшую производительность принтера. Проверять состояние принтера и поддерживать его максимальные эксплуатационные качества можно с помощью утилиты драйвера принтера.

## Информация о приложениях и сетевых сервисах

### Доступ к драйверу принтера из приложений

Выберите **Печать** в меню **Файл**. При необходимости нажмите **Показать подробности** (или ▼), чтобы развернуть окно печати.

#### Примечание:

Действия различаются в зависимости от приложения. Подробности см. в справке приложения.

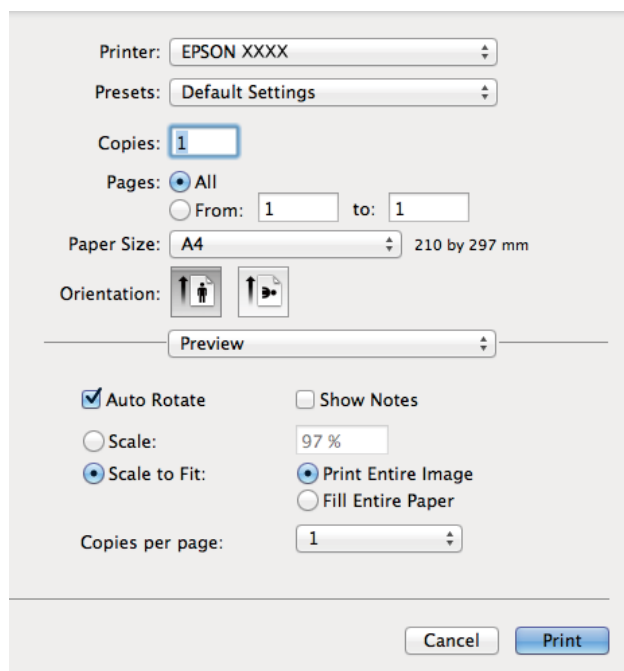
### Запуск утилиты

Выберите **Системные настройки** из меню > **Принтеры и сканеры** (или **Печать и сканирование**, **Печать и факс**), а затем выберите свой принтер. Нажмите **Параметры и принадлежности** > **Утилита** > **Открыть утилиту принтера**.

## Руководство к драйверу принтера Mac OS X

### Экране драйвера принтера

Включите всплывающее меню в центре экрана, чтобы показать больше элементов.




Всплывающее меню	Описание
Настройки печати	Можно установить такие основные настройки для печати, как тип бумаги или печать без полей.
Настройки двухсторонней печати	Можно выбрать направление переплета для двухсторонней печати или выбрать тип документа.
Макет	Можно выбрать макет для печати нескольких страниц на одном листе или выбрать печать поля.
Работа с бумагой	Можно уменьшить или увеличить размер задания на печать для автоматического соответствия размеру загруженной бумаги.
Соответствие цветов	Можно откорректировать цвета.

## Информация о приложениях и сетевых сервисах

### Примечание:

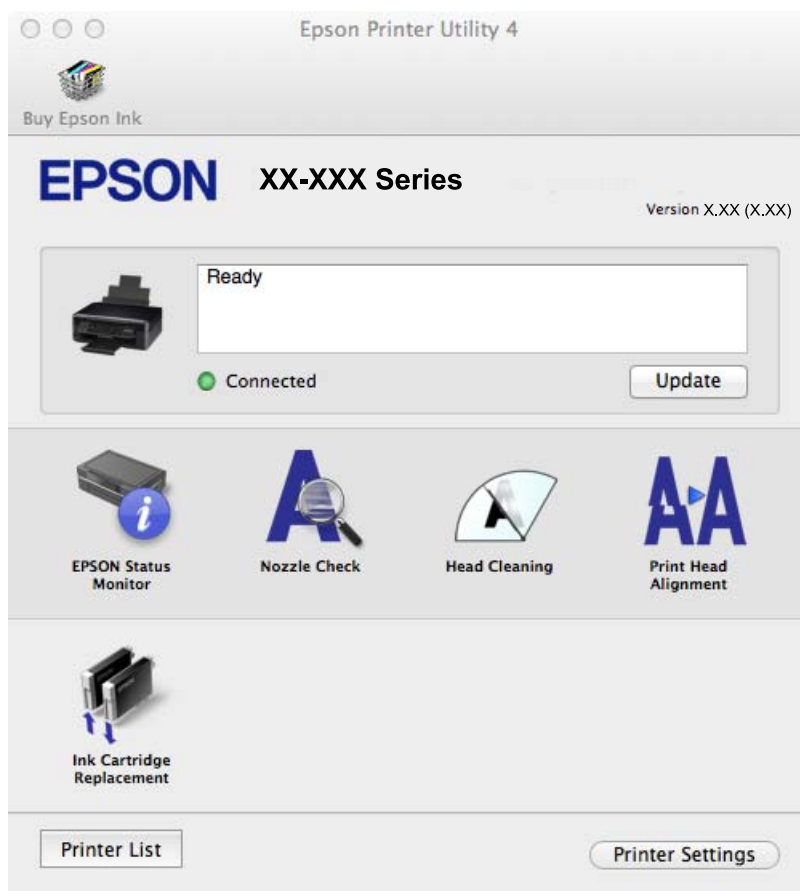
В версии Mac OS X v10.8.x или более поздней версии, если меню **Настройки печати** не отображается, это означает, что драйвер принтера Epson не установлен.

Выберите **Системные настройки** из меню  > **Принтеры и сканеры** (или **Печать и сканирование**, **Печать и факс**), удалите принтер и добавьте его снова. См. следующий раздел для добавления принтера.

<http://support.epson.net/setupnavi/>


### Epson Printer Utility

Можно проверить приблизительный уровень чернил и сведения об ошибках, а также провести техническое обслуживание принтера, например, проверку дюз или очистку печатающей головки.



## Настройка драйвера принтера в Mac OS X

Можно делать различные настройки, например, пропуск пустых страниц и включение/выключение высокоскоростной печати.

1. Выберите **Системные настройки** из меню  > **Принтеры и сканеры** (или **Печать и сканирование**, **Печать и факс**), а затем выберите свой принтер. Нажмите **Параметры и принадлежности** > **Параметры** (или **Драйвер**).
2. Настройте необходимые параметры, после чего нажмите **ОК**.
  - Плотная бумага и конверты: предотвращение размазывания чернил при печати на плотной бумаге. При этом скорость печати может снизиться.
  - Пропуск пустой страницы: Предотвращает печать пустых страниц.

## Информация о приложениях и сетевых сервисах

- Тихий режим: Тихая печать. При этом скорость печати может снизиться.
- Временно разрешить печать в черном цвете: Временная печать только черными чернилами.
- Высокоскоростная печать: Печать с движением печатающей головки в обе стороны. Скорость печати быстрее, однако качество может снизиться.
- Удалить белые поля: Убирает ненужные поля при печати без полей.
- Уведомления о предупреждении: Позволяет драйверу принтера отображать уведомления о предупреждении.
- Установите двунаправленную связь: Как правило, следует устанавливать на **Включить**. Выберите **Выключить**, если получение информации о принтере невозможно из-за того, что он находится в общем доступе для компьютеров Windows по сети, или по любой другой причине.
- Нижняя кассета: Добавьте дополнительные кассеты к источнику для бумаги.

**Примечание:**

*Доступность данных настроек зависит от модели.*

### Соответствующая информация

➔ [«Временная печать черными чернилами» на стр. 71](#)

## EPSON Scan (Драйвер сканера)

EPSON Scan – это приложение для управления сканированием. Позволяет настраивать размер, разрешение, яркость, контраст и качество сканируемого изображения.

**Примечание:**

*Запустить EPSON Scan можно также с приложения сканера с пометкой совместимости с TWAIN.*

### Запуск на Windows

- Windows 8.1/Windows 8

С помощью чудо-кнопки «Поиск» введите название приложения, после чего нажмите на отображенный значок.

- Кроме Windows 8.1/Windows 8

Нажмите кнопку «Пуск», выберите **Все программы** или **Программы** > **EPSON** > **EPSON Scan** > **EPSON Scan**.

### Запуск на Mac OS X

**Примечание:**

*EPSON Scan не поддерживает функцию быстрого переключения пользователей Mac OS X. Выключить быстрое переключение пользователей.*

Нажмите **Перейти** > **Приложения** > **Epson Software** > **EPSON Scan**.

## Epson Event Manager

Epson Event Manager — это приложение, позволяющее управлять сканированием с панели управления и сохранять изображения на компьютер. Можно добавлять собственные настройки в качестве предустановок, например, тип документа, местоположение папки хранения и формат изображения. Подробности см. в справке приложения.



## Информация о приложениях и сетевых сервисах

### Начало Windows

Windows 8.1/Windows 8

С помощью чудо-кнопки «Поиск» введите название приложения, после чего нажмите на отображенный значок.

Кроме Windows 8.1/Windows 8

Нажмите кнопку «Пуск», выберите **Все программы** (или **Программы**) > **Epson Software** > **Event Manager**.

### Начало Mac OS X

Нажмите **Перейти** > **Приложения** > **Epson Software** > **Event Manager**.

### Соответствующая информация

➔ [«Сканирование на компьютер» на стр. 56](#)

## Epson Easy Photo Print

Epson Easy Photo Print — это приложение, позволяющее без труда распечатывать фотографии с использованием различных макетов. Можно предварительно просматривать фотографии и корректировать изображение или его положение. Также можно распечатывать фотографии с рамкой. Подробности см. в справке приложения.

**Примечание:**

*Для использования этого приложения должен быть установлен драйвер принтера.*

### Начало Windows

Windows 8.1/Windows 8

С помощью чудо-кнопки «Поиск» введите название приложения, после чего нажмите на отображенный значок.

Кроме Windows 8.1/Windows 8

Нажмите кнопку «Пуск», выберите **Все программы** или **Программы** > **Epson Software** > **Epson Easy Photo Print E-Photo**.

### Начало Mac OS X

Нажмите **Перейти** > **Приложения** > **Epson Software** > **Epson Easy Photo Print**.

## E-Web Print (только для Windows)

E-Web Print — это приложение, позволяющее легко распечатывать веб-страницы с помощью различных макетов. Подробности см. в справке приложения. Войти в справку можно из меню **E-Web Print** на панели задач **E-Web Print**.

### Запуск

После установки E-Web Print он отображается в браузере. Нажмите **Печать** или **Фрагмент**.

## Информация о приложениях и сетевых сервисах

### Easy Photo Scan

Easy Photo Scan — это приложение, позволяющее сканировать фотографии и легко отправлять отсканированное изображение на компьютер или в облачную службу. Также можно легко корректировать отсканированное изображение. Подробности см. в справке приложения.

**Примечание:**

Для использования этого приложения должен быть установлен драйвер сканера EPSON Scan.

#### Начало Windows

- Windows 8.1/Windows 8

С помощью чудо-кнопки «Поиск» введите название приложения, после чего нажмите на отображенный значок.

- Кроме Windows 8.1/Windows 8

Нажмите кнопку «Пуск», выберите **Все программы** (или **Программы**) > **Epson Software** > **Easy Photo Scan**.

#### Начало Mac OS X

Нажмите **Перейти** > **Приложения** > **Epson Software** > **Easy Photo Scan**.

### EPSON Software Updater

EPSON Software Updater — это приложение, которое производит поиск обновлений или нового программного обеспечения в Интернете, а также выполняет их установку. Прошивку принтера также можно обновлять вручную.

#### Начало Windows

- Windows 8.1/Windows 8

С помощью чудо-кнопки «Поиск» введите название приложения, после чего нажмите на отображенный значок.

- Кроме Windows 8.1/Windows 8

Нажмите кнопку «Пуск», выберите **Все программы** (или **Программы**) > **Epson Software** > **EPSON Software Updater**.

**Примечание:**

Можно также запустить EPSON Software Updater, щелкнув значок принтера на панели задач на рабочем столе, а затем выбрать **Обновление программного обеспечения**.

#### Начало Mac OS X

Нажмите **Перейти** > **Приложения** > **Epson Software** > **EPSON Software Updater**.


---

## Удаление приложений

**Примечание:**

Войдите в систему на своем компьютере как администратор. Если компьютер запросит пароль, введите его.

## Удаление приложений – Windows



1. Нажмите кнопку , чтобы выключить принтер.
2. Закройте все запущенные приложения.
3. Откройте **Панель управления**:
  - Windows 8.1/Windows 8  
Выберите **Рабочий стол > Настройки > Панель управления**.
  - Кроме Windows 8.1/Windows 8  
Нажмите кнопку «Пуск» и выберите **Панель управления**.
4. Откройте **Удаление программы** (или **Установка и удаление программ**):
  - Windows 8.1/Windows 8/Windows 7/Windows Vista  
Выберите **Удаление программы** в **Программы**.
  - Windows XP  
Нажмите на **Установка и удаление программ**.
5. Выберите приложение, которое нужно удалить.
6. Удаление приложений:
  - Windows 8.1/Windows 8/Windows 7/Windows Vista  
Нажмите **Удалить/Изменить** или **Удалить**.
  - Windows XP  
Нажмите **Заменить/Удалить** или **Удалить**.

**Примечание:**

При появлении окна **Управление учетными записями пользователей** нажмите **Продолжить**.

7. Выполняйте инструкции, отображаемые на экране.

## Удаление приложений — Mac OS X

1. Загрузите Uninstaller при помощи EPSON Software Updater.  
Программу удаления достаточно загрузить один раз, при следующем удалении приложения повторная загрузка не требуется.
2. Выключите принтер нажатием кнопки .
3. Для удаления драйвера принтера выберите **Системные настройки** в меню  > **Принтеры и сканеры** (или **Печать и сканирование, Печать и факс**), а затем удалите принтер из списка доступных принтеров.
4. Завершите все работающие приложения.
5. Нажмите **Перейти > Приложения > Epson Software > Uninstaller**.

## Информация о приложениях и сетевых сервисах

6. Выберите приложение, которое необходимо удалить, и нажмите **Удалить**.

**Важно:**

Приложение *Uninstaller* удаляет все драйверы для струйных принтеров Epson на компьютере. Если используется несколько струйных принтеров Epson, а драйвера нужно удалить только для некоторых из них, удалите все драйвера, а затем установите нужные заново.

**Примечание:**

Если приложение, которое необходимо удалить, невозможно найти в списке, значит, его невозможно удалить при помощи *Uninstaller*. В таком случае необходимо выбрать **Go > Applications > Epson Software**, выбрать приложение для удаления и перетащить его на значок корзины.

**Соответствующая информация**

➔ «EPSON Software Updater» на стр. 90

---

## Установка приложений

Если компьютер подключен к сети, установите приложения, доступные на веб-сайте. Если невозможно загрузить приложения с веб-сайта, установите их с диска с ПО, поставляемого вместе с принтером.

**Примечание:**

- Войдите в систему на своем компьютере как администратор. Если компьютер запросит пароль, введите его.
- При повторной установке приложения необходимо вначале удалить его.

1. Завершите все работающие приложения.
2. При установке драйвера принтера или драйвера EPSON Scan нужно на время отсоединить принтер от компьютера.

**Примечание:**

Запрещается соединять принтер с компьютером до тех пор, пока не будет дана соответствующая инструкция.

3. Установите приложения, следуя инструкциям на веб-сайте, указанном ниже.

<http://support.epson.net/setupnavi/>

**Соответствующая информация**

➔ «Удаление приложений» на стр. 90

---

## Обновление приложений и встроенного ПО

Можно решить некоторые неполадки и улучшить или добавить функции путем обновления приложений и встроенного ПО. Необходимо всегда пользоваться последними версиями приложений и встроенного ПО.

1. Убедитесь, что принтер и компьютер подключены друг к другу, а компьютер имеет доступ к Интернету.

## Информация о приложениях и сетевых сервисах

2. Запустите EPSON Software Updater и обновите приложения или встроенное ПО.



**Важно:**

*Не выключайте компьютер и принтер во время обновления.*

**Примечание:**

*Если приложение, которое необходимо обновить, невозможно найти в списке, значит, его невозможно обновить при помощи EPSON Software Updater. Проверьте последние версии приложений на локальном веб-сайте Epson.*

<http://www.epson.com>

### Соответствующая информация

➔ «EPSON Software Updater» на стр. 90

# Устранение неполадок

## Проверка состояния принтера

### Проверка кодов ошибок на ЖК-дисплее

Если происходит ошибка или появляется информация, требующая внимания, на ЖК-дисплее отображается код.

Код	Ситуация	Решения
E-01	Произошла ошибка принтера.	Откройте сканер и извлеките бумагу или защитный материал из принтера. Выключите и вновь включите питание.
E-02	Произошла ошибка сканера.	Выключите и вновь включите питание.
E-11	Необходима замена прокладки, впитывающей чернила.	Обратитесь с просьбой о замене прокладки, впитывающей чернила, в компанию Epson или авторизованный сервисный центр Epson*. Эта деталь не обслуживается пользователем.
W-01	Произошло замятие бумаги.	Извлеките бумагу из принтера и нажмите кнопку в нижней части ЖК-экрана, чтобы сбросить ошибку. В некоторых случаях необходимо выключить и вновь включить питание.
W-11	Заканчивается срок службы прокладки, впитывающей чернила.	Обратитесь с просьбой о замене прокладки, впитывающей чернила, в компанию Epson или авторизованный сервисный центр Epson*. Эта деталь не обслуживается пользователем. Сообщение будет отображаться, пока не будет заменена прокладка, впитывающая чернила.  Нажмите кнопку  для возобновления печати.
W-12	Картриджи установлены неправильно.	Сильно подтолкните картриджи вниз.
W-13	Картридж, отображаемый на ЖК-дисплее, не был распознан.	Замените картридж. Компания Epson рекомендует использовать только оригинальные картриджи Epson.
I-22	Установите соединение с беспроводной сетью (Wi-Fi) в разделе <b>Нажать кнопку (WPS)</b> .	Нажмите кнопку на точке доступа. Если на точке доступа нет кнопки, откройте окно настройки точки доступа и щелкните кнопку, отображаемую в программе.
I-23	Установите соединение с беспроводной сетью (Wi-Fi) в разделе <b>PIN-код (WPS)</b> .	В течение двух минут введите на точке доступа или на компьютере PIN-код, отображаемый на ЖК-экране.
I-31	Установите соединение с беспроводной сетью (Wi-Fi) в разделе <b>Автоподкл. беспроводной ЛВС</b> .	Установите программное обеспечение на компьютере, а затем нажмите кнопку ОК, когда начнется установка Wi-Fi.
I-41	Параметр <b>Конфигурация бумаги</b> отключен. Некоторые функции нельзя использовать.	Если параметр <b>Конфигурация бумаги</b> отключен, нельзя использовать AirPrint. Чтобы использовать AirPrint, включите параметр <b>Конфигурация бумаги</b> .

## Устранение неполадок

Код	Ситуация	Решения
I-60	Компьютер может не поддерживать WSD (веб-службы для устройств).	Функция сканирования на компьютер (WSD) доступна только на компьютерах, работающих на версиях ОС Windows 8.1, Windows 8, Windows 7 или Windows Vista на английском языке. Убедитесь, что принтер правильно подключен к компьютеру. Подробности см. в <i>Руководство по работе в сети</i> .
Recovery Mode	Принтер запустился в режиме восстановления, т. к. обновление встроенного ПО было выполнено с ошибкой.	Чтобы попытаться еще раз обновить встроенное ПО, сделайте следующее: 1. Соедините принтер с компьютером с помощью USB-кабеля. (Во время работы в режиме восстановления невозможно обновить встроенное ПО по сетевому соединению). 2. Дальнейшие инструкции см. на локальном веб-сайте Epson.

\* При некоторых циклах печати небольшое количество лишних чернил попадает на прокладку, впитывающую чернила. В целях предотвращения утечки чернил с прокладки принтер, в соответствии с настройками, прекращает печать, когда прокладка, впитывающая чернила, полностью заполнена. Частота и необходимость данных действий зависит от количества печатаемых страниц, типа печатаемого материала и количества циклов очистки, проводимых принтером. Необходимость в замене прокладки не означает прекращения работы принтера в соответствии с техническими условиями. Принтер подает сигнал о необходимости заменить прокладку, впитывающую чернила; данную замену могут выполнять только авторизованные поставщики услуг Epson. Гарантия Epson не распространяется на затраты, связанные с данной заменой.

## Соответствующая информация

- ➔ [«Обращение в службу технической поддержки Epson» на стр. 122](#)
- ➔ [«Удаление застрявшей бумаги» на стр. 96](#)
- ➔ [«Установка приложений» на стр. 92](#)
- ➔ [«Обновление приложений и встроенного ПО» на стр. 92](#)

## Проверка состояния принтера — Windows

1. Войдите в окно драйвера принтера.
2. Нажмите на **EPSON Status Monitor 3** на вкладке **Сервис**.


**Примечание:**

- Также состояние принтера можно проверить, дважды щелкнув значок принтера на панели задач. Если значок принтера не добавлен на панель задач, щелкните **Контролируемые параметры** на вкладке **Сервис**, а затем выберите **Зарегистрируйте значок принтера на панели задач**.
- Если утилита **EPSON Status Monitor 3** отключена, нажмите **Расширенные параметры** на вкладке **Сервис**, после чего выберите **Включить EPSON Status Monitor 3**.

## Соответствующая информация

- ➔ [«Драйвер принтера Windows» на стр. 82](#)

## Проверка состояния принтера – Mac OS X

1. Выберите **Системные настройки** из  меню > **Принтеры и сканеры** (или **Печать и сканирование**, **Печать и факс**), а затем выберите свой принтер.
2. Нажмите **Параметры и принадлежности** > **Утилита** > **Открыть утилиту принтера**.
3. Нажмите **EPSON Status Monitor**.

---

## Удаление застрявшей бумаги

Проверьте ошибку на панели управления и следуйте инструкциям для извлечения застрявшей бумаги, в том числе оторванных кусков. Затем сбросьте ошибку.

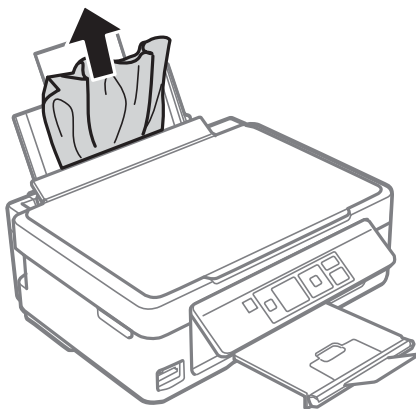


**Важно:**

*Аккуратно извлеките застрявшую бумагу. Резкое извлечение бумаги может повредить принтер.*

## Извлечение застрявшей бумаги из Подача бумаг задне част

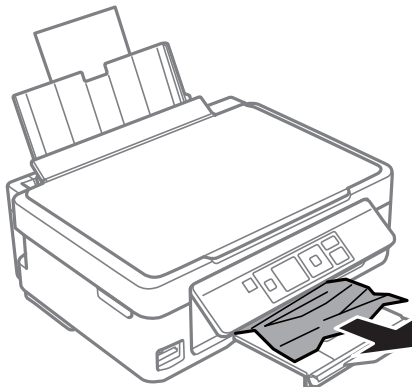
Извлеките застрявшую бумагу.





## Извлечение застрявшей бумаги из приемного лотка

Извлеките застрявшую бумагу.

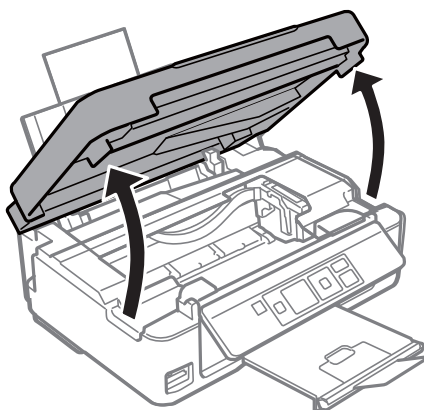


## Извлечение застрявшей бумаги из внутренних частей принтера

 **Предостережение:**

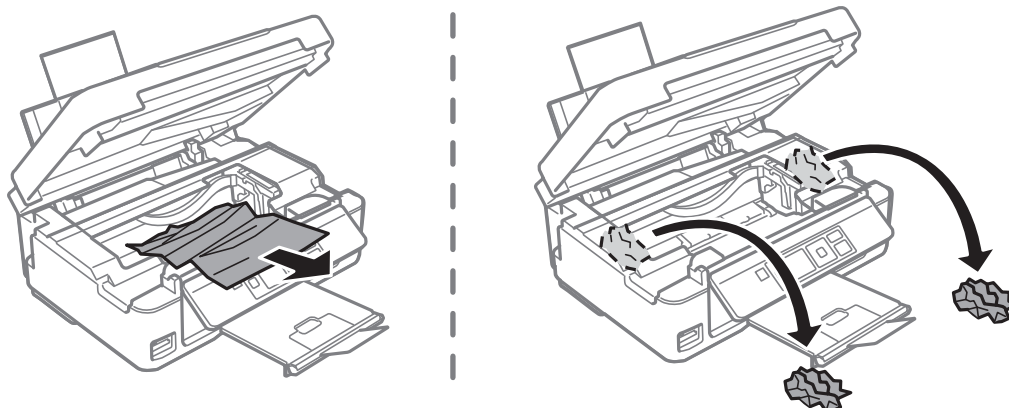
- ❑ При открытии и закрытии сканера необходимо быть особенно осторожным, чтобы не прищемить руку. В противном случае можно получить травму.
- ❑ Никогда не касайтесь кнопок на панели управления, когда руки находятся внутри принтера. Запуск работы принтера может привести к травме. Во избежание травм не касайтесь выступающих частей.

1. Откройте сканер с закрытой крышкой.



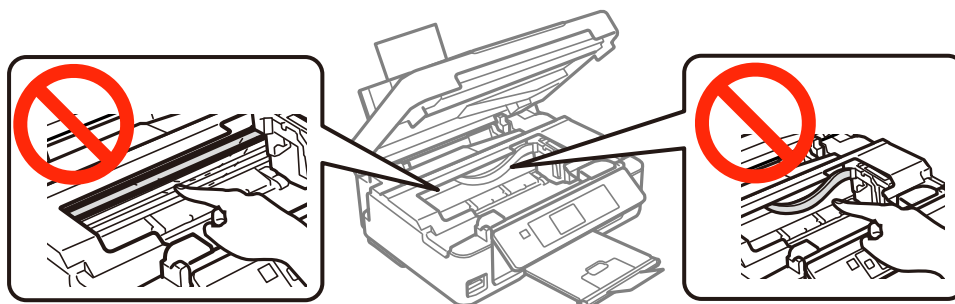
## Устранение неполадок

2. Извлеките застрявшую бумагу.

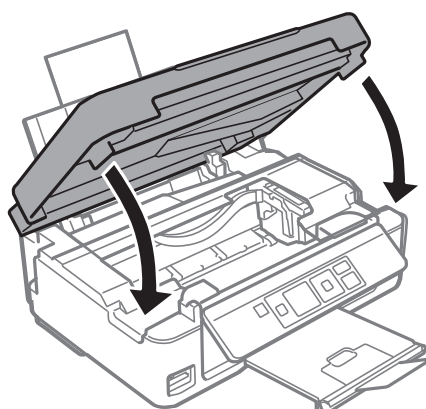


**Важно:**

Запрещается прикасаться к белому плоскому кабелю и прозрачной части внутри принтера. Это может привести к неисправности.



3. Закройте сканер.



---

## Неправильно подается бумага

При застревании бумаги, подаче бумаги под углом, подаче нескольких листов за раз, отсутствии подачи или выталкивании бумаги проверьте выполнение следующих условий.

- Поставьте принтер на плоской поверхности и эксплуатируйте его в рекомендуемых условиях.
- Используйте бумагу, которая поддерживается принтером.

## Устранение неполадок

- Соблюдайте меры предосторожности при работе с бумагой.
- Загружайте бумагу в правильном направлении и пододвиньте направляющую к краю бумаги.
- Запрещается превышать максимальное загружаемое количество листов, указанное для данной бумаги. Запрещается загружать простую бумагу выше значка треугольника на направляющей.
- Если возникла ошибка отсутствия бумаги, хотя бумага загружена в принтер, еще раз загрузите бумагу по правому краю подача бумаги сзади.
- При загрузке нескольких листов бумаги загружайте один лист бумаги за один раз.
- Если в режиме ручной двухсторонней печати одновременно подается несколько листов, перед повторной загрузкой необходимо удалить всю бумагу, ранее загруженную в источник.
- Для прочистки бумагопроводящего тракта загрузите и извлеките бумагу без печати.
- Печать может быть приостановлена на определенное время. Если печать приостанавливается, бумага выталкивается.
- Убедитесь, что параметры размера и типа бумаги заданы правильно.


### Соответствующая информация

- ➔ [«Требования к условиям окружающей среды» на стр. 116](#)
- ➔ [«Имеющаяся бумага и характеристики» на стр. 22](#)
- ➔ [«Меры предосторожности при работе с бумагой» на стр. 21](#)
- ➔ [«Загрузка бумаги в Подача бумаг задне часть» на стр. 24](#)
- ➔ [«Очистка бумагопроводящего тракта» на стр. 78](#)



---

## Неполадки с питанием и панелью управления

### Питание не включается

- Нажмите кнопку  дольше.
- Убедитесь, что шнур питания устройства подключен надежно.

### Питание не выключается

Нажмите кнопку  дольше. Если все еще не удастся отключить принтер, выньте шнур питания. Во избежание высыхания печатающей головки необходимо опять включить принтер, после чего выключить его нажатием кнопки .


### ЖК-дисплей гаснет

Принтер находится в режиме ожидания. Для возвращения принтера в рабочее состояние нажмите любую кнопку на панели управления.

---

## Принтер не печатает

Если принтер не работает или ничего не печатает, проверьте выполнение следующих условий.

- Установите драйвер принтера.
- Для легкой печати фотографий установите Epson Easy Photo Print.
- Надежно подключите кабель интерфейса к принтеру и компьютеру.
- Если используется USB-концентратор, попробуйте подключить принтер напрямую к компьютеру.
- Если принтер используется по сети, убедитесь, что он подключен к этой сети. Состояние можно проверить с помощью индикатора на панели управления или распечатать лист состояния сети. Если принтер не подключен к сети, см. *Руководство по работе в сети*.
- При печати большого изображения компьютеру может не хватать памяти. Печатайте изображение с более низким разрешением или меньшего размера.
- В Windows щелкните **Очередь на печать** на вкладке **Сервис** драйвера принтера, а затем проверьте выполнение следующих условий.
  - Проверьте наличие приостановленных заданий на печать.  
При необходимости отмените печать.
  - Убедитесь, что принтер не находится в автономном режиме или в режиме ожидания.  
Если принтер находится в автономном режиме или режиме ожидания, отмените эти режимы в меню **Принтер**.
  - Убедитесь, что принтер выбран в качестве принтера по умолчанию в меню **Принтер** (в элементе меню должна стоять галочка).  
Если принтер не выбран принтером по умолчанию, его необходимо установить таковым.
- В случае Mac OS X убедитесь, что принтер не находится в состоянии **Пауза**.  
Выберите **Системные настройки** из  меню > **Принтеры и сканеры** (или **Печать и сканирование, Печать и факс**), а затем дважды щелкните принтер. Если принтер стоит на **паузе**, нажмите **Возобновить** (или **Возобновить работу принтера**).
- Запустите проверку дюз, а затем очистите печатающую головку, если дюзы печатающей головки забиты.
- Если принтер используется через AirPrint, включите **Конфигурация бумаги** в режиме **Уст-ка**. Если эта функция отключена, выбрать AirPrint нельзя.
- Нельзя использовать принтер через AirPrint, если отключены необходимые протоколы и настройки. Включите AirPrint с помощью Web Config.

### Соответствующая информация


- ➔ «Установка приложений» на стр. 92
- ➔ «Epson Easy Photo Print» на стр. 89
- ➔ «Отмена печати» на стр. 53
- ➔ «Проверка и прочистка печатающей головки» на стр. 75
- ➔ «Режим Уст-ка» на стр. 19
- ➔ «Web Config» на стр. 80

---

## Проблемы отпечатков

### Низкое качество печати

Если качество печати стало низким из-за нечетких оттисков, потери и потускнения цветов, несовпадения и появления полос и мозаичных узоров, проверьте выполнение следующих условий.

- Запустите проверку дюз, а затем очистите печатающую головку, если дюзы печатающей головки забиты.
- Выровняйте печатающую головку.
- Используйте бумагу, которая поддерживается принтером.
- Не печатайте на сырой, поврежденной или слишком старой бумаге.
- Если бумага скручена или конверт вздут, разгладьте их.
- При печати изображений или фотографий используйте данные высокого разрешения. Изображения на веб-сайтах часто имеют низкое разрешение, хотя выглядят неплохо на дисплее, поэтому качество печати может снизиться.
- Выберите соответствующий параметр типа бумаги на панели управления или в драйвере принтера для типа бумаги, загруженной в принтер.
- Печатайте с использованием параметра высокого качества на панели управления или в драйвере принтера.
- Если при печати изображений или фотографий появляются неожиданные цвета, откорректируйте цвет и повторите печать. Функция автоматической цветокоррекции использует стандартный режим коррекции **PhotoEnhance**. Попробуйте использовать другой режим коррекции **PhotoEnhance**, выбрав любой параметр, кроме **Автокоррекция** в качестве параметра **Коррекция сцены**. Если проблема не решилась, используйте любую другую функцию цветокоррекции, кроме **PhotoEnhance**.
  - Windows  
Выберите значение **Настройка** для параметра **Цветокоррекция** на вкладке драйвера принтера **Дополнительные настройки**. Нажмите **Расширенные** и выберите для параметра **PhotoEnhance** любое значение, кроме **Управление цветом**.
  - Mac OS X  
Выберите **Соответствие цветов** из всплывающего меню драйвера принтера, после чего нажмите **Цветокоррекция EPSON**. Выберите **Цветокоррекция** из всплывающего меню, после чего установите любое значение, кроме **PhotoEnhance**.
- Отключите параметр двунаправленности (или высокой скорости). При включении данного параметра печатающая головка печатает, двигаясь в обе стороны, в результате чего вертикальные линии могут не совпадать. После отключения данной функции скорость печати может снизиться.
  - Windows  
Снимите флажок **Высокая скорость** на вкладке **Дополнительные настройки** драйвера принтера.
  - Mac OS X  
Выберите **Системные настройки** из  меню > **Принтеры и сканеры** (или **Печать и сканирование**, **Печать и факс**), а затем выберите свой принтер. Нажмите **Параметры и принадлежности** > **Параметры** (или **Драйвер**). Выберите **Выключить** для параметра **Высокоскоростная печать**.
- Не складывайте бумагу сразу после печати.
- Полностью высушите отпечатки перед подшивкой или демонстрацией. Во время сушки отпечатков избегайте прямого солнечного света, не используйте приборы для сушки и не касайтесь печатной стороны бумаги.

## Устранение неполадок

- Используйте оригинальные чернильные картриджи Epson. Этот продукт создан с возможностью регулировки цветов на основе использования оригинальных чернильных картриджей Epson. Использование чернильных картриджей стороннего производителя может привести к снижению качества печати.
- Компания Epson рекомендует использовать чернильный картридж до даты, указанной на упаковке.
- Для достижения наилучших результатов чернильные картриджи необходимо использовать в течение шести месяцев с момента вскрытия упаковки.
- При печати изображений и фотографий компания Epson рекомендует использовать оригинальную бумагу Epson вместо простой бумаги. Печатайте на печатной стороне оригинальной бумаги Epson.

### Соответствующая информация

- ➔ [«Проверка и прочистка печатающей головки» на стр. 75](#)
- ➔ [«Калибровка печатающей головки» на стр. 77](#)
- ➔ [«Имеющаяся бумага и характеристики» на стр. 22](#)
- ➔ [«Меры предосторожности при работе с бумагой» на стр. 21](#)
- ➔ [«Список типов бумаги» на стр. 23](#)

## Низкое качество копирования

Если на бумаге появляются неравномерные цвета, размытость, точки или прямые линии, проверьте выполнение следующих условий.

- Для прочистки бумагопроводящего тракта загрузите и извлеките бумагу без печати.
- Очистите стекло сканера и крышку сканера.
- Не нажимайте слишком сильно на оригинал или крышку сканера при размещении оригиналов на стекло сканера. Неравномерные цвета, размытость и точки могут появляться, если на оригинал или крышку сканера нажимать слишком сильно.
- Выровняйте печатающую головку, если появляются полосы на расстоянии 2,5 см.
- При появлении муара (штриховки) измените настройку уменьшения/увеличения или немного измените угол размещения оригинала.

### Соответствующая информация

- ➔ [«Очистка бумагопроводящего тракта» на стр. 78](#)
- ➔ [«Очистка Стекло сканера» на стр. 79](#)
- ➔ [«Калибровка печатающей головки» на стр. 77](#)
- ➔ [«Низкое качество печати» на стр. 101](#)

## На копируемом изображении появляется изображение обратной стороны оригинала

- Если оригинал выполнен на тонкой бумаге, поместите его на стекло сканера и накройте листом черной бумаги.
- На панели управления уменьшите плотность копирования в соответствующей настройке.

## Устранение неполадок

**У распечатки неправильное положение, размер или поля**

- Загружайте бумагу в правильном направлении и пододвиньте направляющие к краю бумаги.
- При размещении оригиналов на стекло сканера необходимо совместить угол оригинала с символом угла на раме стекла сканера. Если края копии обрезаны, слегка отодвиньте оригинал от угла.
- Очистите стекло сканера и крышку сканера. Если на стекле присутствуют пыль или пятна, они могут попадать на область копирования, что приводит к неправильному положению при печати или уменьшению изображения.
- Выберите нужный параметр размера для оригинала на панели управления или в драйвере принтера.
- Откорректируйте параметр для полей в приложении таким образом, чтобы он попал в область печати.
- Если требуется печать без полей, установите соответствующие настройки.
  - Панель управления**

В настройках печати в режиме **Печать фото** выберите **Без полей** в качестве параметра **Без полей**. Если выбрать тип бумаги, который недоступен для печати без полей, выбор параметра **Без полей** невозможен. Выберите бумагу, доступную для печати без полей.
  - Windows**

Выберите **Главное** на вкладке **Без полей** драйвера принтера. Если выбрать тип бумаги, который недоступен для печати без полей, выбор данного параметра невозможен. Выберите бумагу, доступную для печати без полей.
  - Mac OS X**

Выберите размер бумаги для печати без полей в качестве параметра **Размер бумаги** в драйвере принтера.
- Во время печати без полей изображение немного увеличивается, а выступающая область обрезается. Откорректируйте степень увеличения.
  - Windows**

Щелкните **Настройки** в параметре **Без полей** на вкладке драйвера принтера **Главное** и выберите степень увеличения.
  - Mac OS X**

Выберите меню **Настройки печати** в драйвере принтера и выберите степень увеличения в параметре **Увеличение**.

**Соответствующая информация**

- ➔ «Загрузка бумаги в Поддача бумаг задне часть» на стр. 24
- ➔ «Размещение оригиналов на Стекло сканера» на стр. 27
- ➔ «Очистка Стекло сканера» на стр. 79
- ➔ «Режим Печать фото» на стр. 18
- ➔ «Область печати» на стр. 112
- ➔ «Имеющаяся бумага и характеристики» на стр. 22

**Потертости и размытие на бумаге**

Если во время печати появляются потертости или размытие, проверьте выполнение следующих условий.

- Прочистите бумагопроводящий тракт.

## Устранение неполадок

- Очистите стекло сканера и крышку сканера.
- Загрузите бумагу в правильном направлении.
- В режиме ручной двухсторонней печати перед повторной загрузкой бумаги убедитесь в том, что чернила полностью высохли.
- Если бумага размазывается во время копирования, уменьшите плотность копирования на панели управления.

### Соответствующая информация

- ➔ [«Очистка бумагопроводящего тракта» на стр. 78](#)
- ➔ [«Очистка Стекло сканера» на стр. 79](#)
- ➔ [«Загрузка бумаги в Подача бумаг задне часть» на стр. 24](#)
- ➔ [«Режим Коп-ть» на стр. 17](#)
- ➔ [«Низкое качество печати» на стр. 101](#)

## Символы напечатаны неправильно или с искажением

- Надежно подключите кабель интерфейса к принтеру и компьютеру.
- Отмените все приостановленные задания печати.
- Запрещается переводить компьютер в режим **Гибернации** или **Сна** во время печати. Страницы с искаженным текстом могут быть распечатаны в следующий раз при включении компьютера.

### Соответствующая информация

- ➔ [«Отмена печати» на стр. 53](#)

## Напечатанное изображение перевернуто

В драйвере принтера или приложении отключите все настройки зеркального отображения.

- Windows  
Снимите флажок **Зеркально** на вкладке драйвера принтера **Дополнительные настройки**;
- Mac OS X  
Снимите флажок **Зеркально** в меню драйвера принтера **Настройки печати**.

## Устранить проблему печати не удалось

Если вы испробовали все решения, но не смогли устранить проблему, попробуйте удалить и повторно установить драйвер принтера.



### Соответствующая информация

- ➔ [«Удаление приложений» на стр. 90](#)
- ➔ [«Установка приложений» на стр. 92](#)



---

## Печать выполняется слишком медленно

- При непрерывной печати в течение около 30 минут скорость печати снижается во избежание перегрева и повреждения механизма принтера. Несмотря на это, печать можно продолжать. Для того, чтобы принтер опять печатал с обычной скоростью, отмените печать и дайте принтеру постоять без работы с включенным питанием приблизительно 30 минут. В выключенном состоянии принтер не восстанавливается.
- Закройте ненужные приложения.
- Снизьте параметр качества на панели управления или в драйвере принтера. Печать высокого качества снижает скорость печати.
- Включите параметр двунаправленности (или высокой скорости). При включении данного параметра печатающая головка печатает, двигаясь в обе стороны, в результате чего скорость печати увеличивается.
  - Windows  
Выберите **Высокая скорость** на вкладке **Дополнительные настройки** драйвера принтера.
  - Mac OS X  
Выберите **Системные настройки** из  меню > **Принтеры и сканеры** (или **Печать и сканирование, Печать и факс**), а затем выберите свой принтер. Нажмите **Параметры и принадлежности** > **Параметры** (или **Драйвер**). Выберите **Включить** для параметра **Высокоскоростная печать**.
- Отключите тихий режим. Данная функция снижает скорость печати.
  - Windows  
Отключите значение **Тихий режим** на вкладке драйвера принтера **Главное**.
  - Mac OS X  
Выберите **Системные настройки** из  меню > **Принтеры и сканеры** (или **Печать и сканирование, Печать и факс**), а затем выберите свой принтер. Нажмите **Параметры и принадлежности** > **Параметры** (или **Драйвер**). Выберите **Выключить** для параметра **Тихий режим**.

---

## Невозможно запустить сканирование

- Надежно подключите кабель интерфейса к принтеру и компьютеру.
- Если используется USB-концентратор, попробуйте подключить принтер напрямую к компьютеру.
- Если принтер используется по сети, убедитесь, что он правильно подключен к этой сети. Состояние подключения можно проверить с помощью значка сети в окне принтера или распечатать лист состояния сети. Если принтер не подключен к сети, см. *Руководство по работе в сети*.
- Убедитесь, что выбран правильный принтер (сканер), если при запуске EPSON Scan отображается список сканеров.
- При использовании приложений, совместимых с TWAIN, выберите используемый принтер (сканер).

## Устранение неполадок

- ❑ В случае Windows убедитесь, что принтер (сканер) отображается в **Сканер и камера**. Принтер (сканер) должен отображаться как «EPSON XXXXX (название принтера)». Если принтер (сканер) не отображается, удалите и повторно установите EPSON Scan. Для доступа к **Сканер и камера** см. следующие пункты.
  - ❑ Windows 8.1/Windows 8  
Выберите **Рабочий стол > Настройки > Панель управления**, нажмите чудо-кнопку «Поиск» и введите «Сканер и камера», затем нажмите на **Показать сканер и камеру**, после чего проверьте, отображается ли принтер.
  - ❑ Windows 7  
Нажмите кнопку «Пуск» и выберите **Панель управления**, нажмите чудо-кнопку «Поиск» и введите «Сканер и камера», затем нажмите **Просмотр сканеров и камер**, после чего проверьте, отображается ли принтер.
  - ❑ Windows Vista  
Нажмите кнопку «Пуск» и выберите **Панель управления > Оборудование и звук > Сканеры и камеры**, после чего проверьте, отображается ли принтер.
  - ❑ Windows XP  
Нажмите кнопку «Пуск» и выберите **Панель управления > Принтеры и другое оборудование > Сканеры и камеры**, после чего проверьте, отображается ли принтер.
- ❑ Если сканирование с использованием приложений, совместимых с TWAIN, невозможно, удалите и повторно установите приложение, совместимое с TWAIN.
- ❑ В случае Mac OS X с процессором Intel, если установлены драйвера сканера, отличные от EPSON Scan, например, Rosetta или PPC, удалите их вместе с EPSON Scan, после чего повторно установите EPSON Scan.

### Соответствующая информация

- ➔ [«Удаление приложений» на стр. 90](#)
- ➔ [«Установка приложений» на стр. 92](#)

## Невозможно начать сканирование с использованием панели управления

- ❑ Убедитесь, что EPSON Scan и Epson Event Manager установлены правильно.
- ❑ Проверьте настройку сканирования в Epson Event Manager.

### Соответствующая информация

- ➔ [«Невозможно запустить сканирование» на стр. 105](#)

---

## Проблемы со сканируемым изображением

### Низкое качество сканирования

- ❑ Очистите стекло сканера и крышку сканера.

## Устранение неполадок

- Не нажимайте слишком сильно на оригинал или крышку сканера при размещении оригиналов на стекло сканера. Неравномерные цвета, размытость и точки могут появляться, если на оригинал или крышку сканера нажимать слишком сильно.
- Удалите пыль с оригинала.
- Сделайте необходимые настройки типа документа на панели управления.
- Сканируйте с более высоким разрешением.
- Настройте изображение в EPSON Scan, после чего начинайте сканирование. Подробности см. в справке EPSON Scan.

### Соответствующая информация

- ➔ [«Очистка Стекло сканера» на стр. 79](#)
- ➔ [«Режим Скан.» на стр. 18](#)

## Размытые знаки

- На вкладке **Простой режим** или **Офисный режим** в разделе EPSON Scan выберите **Параметр изображения** в качестве настройки **Настройка изображения**, а затем выберите **Улучшение текста**.
- На вкладке **Профессиональный режим** в разделе EPSON Scan выберите **Документ** для параметра **Тип автоэкспозиции** в настройках **Оригинал**.
- Откорректируйте пороговые настройки в разделе EPSON Scan.
  - Простой режим**  
Выберите **Черно-белый** для параметра **Тип изображения**, щелкните **Яркость**, а затем откорректируйте пороговые значения.
  - Офисный режим**  
Выберите **Черно-белый** для параметра **Тип изображения**, а затем откорректируйте пороговые значения.
  - Профессиональный режим**  
Выберите **Черно-белый** для параметра **Тип изображения**, а затем откорректируйте пороговые настройки.
- Сканируйте с более высоким разрешением.

## Изображение обратной стороны оригинала появляется на сканируемом изображении

- Для тонкого оригинала: поместите оригинал на стекло сканера и черную бумагу поверх него.
- Сделайте необходимые настройки типа документа на панели управления или в разделе EPSON Scan.
- На вкладке **Простой режим** или **Офисный режим** в разделе EPSON Scan выберите **Параметр изображения** в качестве настройки **Настройка изображения**, а затем выберите **Улучшение текста**.

### Соответствующая информация

- ➔ [«Режим Скан.» на стр. 18](#)

## На отсканированном изображении появляется муар (штриховка)

- ❑ Поместите оригинал немного под другим углом.
- ❑ Выберите **Удаление растра** в любом режиме, кроме **Автоматический режим**, в разделе EPSON Scan.
- ❑ Измените настройки разрешения на панели управления или в разделе EPSON Scan.

### Соответствующая информация

➔ [«Режим Скан.» на стр. 18](#)

## Неправильная область сканирования или направление

- ❑ При размещении оригиналов на стекло сканера необходимо совместить угол оригинала с символом угла на раме стекло сканера. Если края сканированного изображения обрезаны, слегка отодвиньте оригинал от угла.
- ❑ Очистите стекло сканера и крышку сканера. Если на стекле присутствуют пыль или пятна, они могут попадать на область сканирования, что приводит к неправильному положению при сканировании или уменьшению изображения.
- ❑ Если на стекло сканера размещено несколько оригиналов для сканирования по отдельности, но они сканируются в один файл, поместите их на расстоянии не менее 20 мм (0,8 дюйма) друг от друга. Если проблема не решилась, размещайте оригиналы по одному за раз.
- ❑ При сканировании с панели управления область сканирования должна быть задана правильно.
- ❑ При сканировании с помощью **Автоматический режим** или с просмотром эскизов в EPSON Scan размещайте оригинал на расстоянии 4,5 мм (0,18 дюйма) от краев стекло сканера.
- ❑ При просмотре эскизов больших файлов в **Простой режим** или **Профессиональный режим** в EPSON Scan область сканирования может быть неверной. При предварительном просмотре в EPSON Scan на вкладке **Просмотр** в окне **Просмотр** создайте рамки области, которую необходимо отсканировать.
- ❑ Если **Автоориентация фотографий** в EPSON Scan не работает как предполагалось, см. справку EPSON Scan.
- ❑ Сбросьте **Автоориентация фотографий** в EPSON Scan.
- ❑ При сканировании с помощью EPSON Scan доступная область сканирования может быть ограничена, если установлено слишком высокое разрешение. Уменьшить разрешение или настроить область сканирования можно в окне **Просмотр**.

### Соответствующая информация

- ➔ [«Размещение оригиналов на Стекло сканера» на стр. 27](#)
- ➔ [«Очистка Стекло сканера» на стр. 79](#)
- ➔ [«Режим Скан.» на стр. 18](#)

## Устранить проблему отсканированного изображения не удалось

Если вы испробовали все решения, но не смогли устранить проблему, нажмите на **Конфигурация** в любом режиме, кроме **Автоматический режим**, в окне EPSON Scan, после чего выберите **Сбросить все** на

## Устранение неполадок

вкладке **Другое**, чтобы активировать настройки EPSON Scan. Если и это не решило проблему, удалите и повторно установите EPSON Scan.

### Соответствующая информация

- ➔ [«Удаление приложений» на стр. 90](#)
- ➔ [«Установка приложений» на стр. 92](#)

---

## Другие проблемы сканирования

### Сканирование невозможно в Автоматический режим в EPSON Scan

- Невозможно непрерывное сканирование в формат PDF/Multi-TIFF в **Автоматический режим**. Сканируйте в любом режиме, кроме **Автоматический режим**.
- См. другие пути решения проблем в справке EPSON Scan.

### Просмотр эскизов не работает должным образом

См. справку EPSON Scan.

### Сканирование выполняется слишком медленно

Уменьшите разрешение.

### Соответствующая информация

- ➔ [«Режим Скан.» на стр. 18](#)

### Сканирование в формат PDF/Multi-TIFF приостанавливается

- При сканировании больших объемов рекомендуется использовать оттенки серого.
- Увеличьте свободное пространство на жестком диске компьютера. Сканирование может приостановиться, если свободного места недостаточно.
- Попробуйте отсканировать при более низком разрешении. Сканирование приостанавливается, если общий размер данных достигает предела.

### Соответствующая информация

- ➔ [«Режим Скан.» на стр. 18](#)

---

## Другие проблемы

### Незначительные удары тока при касании к принтеру

Если к компьютеру подключено множество дополнительных устройств, то при касании к принтеру может ощущаться незначительный удар тока. Установите на компьютер, к которому подключен принтер, заземляющий провод.

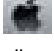
### Громкий шум при работе

Если шум во время работы слишком громкий, включите тихий режим. Однако это может снизить скорость работы принтера.

#### Windows

Включите параметр **Тихий режим** на вкладке **Главное** в драйвере принтера.

#### Mac OS X

Выберите **Системные настройки** из  меню > **Принтеры и сканеры** (или **Печать и сканирование, Печать и факс**), а затем выберите свой принтер. Нажмите **Параметры и принадлежности** > **Параметры** (или **Драйвер**). Выберите **Включить** для параметра **Тихий режим**.

Режим **Тихий режим** эффективен только если выбрано значение **Простая бумага** в качестве параметра **Тип носителя** и **Нормальное** в качестве параметра **Качество печати** в меню **Настройки печати**.

#### EPSON Scan

Выберите любой режим, кроме **Автоматический режим**, щелкните **Конфигурация**, а затем установите **Тихий режим** на вкладке **Другое**.

### Невозможно сохранить данные на карту памяти

Используйте карту памяти, которая поддерживается принтером.

Убедитесь, что карта памяти не защищена от записи.

Убедитесь, что карта памяти имеет достаточный объем свободной памяти. Если памяти недостаточно, сохранение данных невозможно.

#### Соответствующая информация

➔ [«Характеристики поддерживаемых карт памяти» на стр. 114](#)

### Брандмауэр блокирует приложение (только Windows)

Добавьте приложение в список программ, разрешенных брандмауэром Windows, в настройках безопасности на **Панели управления**.

### «?» отображается на экране выбора фотографии

«?» отображается на ЖК-экране, когда файл изображения не поддерживается принтером.

## Устранение неполадок

### Соответствующая информация

- ➔ [«Характеристики поддерживаемых данных»](#) на стр. 115

# Приложение

## Технические характеристики

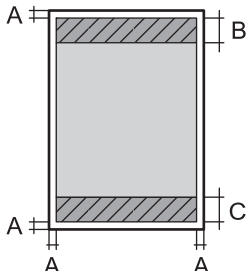
### Характеристики принтера

Расположение дюз печатающей головки		Дюзы черных чернил: 180 рядов Дюзы цветных чернил: 59 рядов для каждого цвета
Масса бумаги	Простая бумага	64–90 г/м <sup>2</sup> (17–24 фунтов)
	Конверты	Envelope № 10, DL, C6: 75–90 г/м <sup>2</sup> (20–24 фунтов)

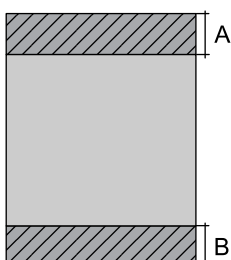
### Область печати

Качество печати может снизиться в затемненных областях в связи с устройством принтера.

#### Отдельные листы (обычная печать)

	A	3.0 мм (0.12 дюйма)
	B	40.0 мм (1.60 дюйма)
	C	32.0 мм (1.28 дюйма)

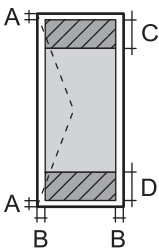
#### Отдельные листы (печать без полей)

	A	43.0 мм (1.72 дюйма)
	B	35.0 мм (1.40 дюйма)



## Приложение

## Конверты

	A	3.0 мм (0.12 дюйма)
	B	5.0 мм (0.20 дюйма)
	C	18.0 мм (0.71 дюйма)
	D	40.0 мм (1.60 дюйма)

## Характеристики сканера

Тип сканера	Планшетный
Фотоэлемент	CIS
Максимальный размер документа	216 × 297 мм (8.5 × 11.7 дюймов) A4, Letter
Разрешение	1200 точек на дюйм (основное сканирование) 2400 точек на дюйм (дополнительное сканирование)
Глубина цвета	Цветной режим <input type="checkbox"/> 48 бит/пиксел на внутренние (16 бит/пиксел на внутренние цвета) <input type="checkbox"/> 24 бит/пиксел на внешние (8 бит/пиксел на внешние цвета) Оттенки серого <input type="checkbox"/> 16 бит/пиксел на внутренние <input type="checkbox"/> 8 бит/пиксел на внешние Черно-белый режим <input type="checkbox"/> 16 бит/пиксел на внутренние <input type="checkbox"/> 1 бит/пиксел на внешние
Источник света	Светодиод

## Характеристики интерфейса

Для компьютера	Высокоскоростной USB
----------------	----------------------

## Характеристики Wi-Fi

Стандарты	IEEE802.11b/g/n
Диапазон частот	2,4 ГГц
Режимы координации	Инфраструктура, прямое соединение <sup>*1</sup> , Wi-Fi Direct <sup>*2, *3</sup>
Безопасность беспроводной связи	WEP (64/128 бит), WPA2-PSK (AES) <sup>*4</sup>

## Приложение

- \*1 Не поддерживается для IEEE 802.11n.
- \*2 Не поддерживается для IEEE 802.11b.
- \*3 Простой режим AP совместим с Wi-Fi-соединением (инфраструктура).
- \*4 Соответствует стандартам WPA2 с поддержкой WPA/WPA2 Personal.

## Протокол безопасности

SSL/TLS	HTTPS сервер-клиент, IPPS
---------	---------------------------

## Поддерживаемые службы сторонних организаций

AirPrint	Печать	iOS 5 или более поздняя версия/Mac OS X v10.7.x или более поздняя версия
	Сканирование	Mac OS X v10.9.x или более поздняя версия
Google Cloud Print		

## Характеристики внешнего запоминающего устройства

### Характеристики поддерживаемых карт памяти

Совместимые карты памяти	Максимальные характеристики
miniSD*	2 ГБ
miniSDHC*	32 ГБ
microSD*	2 ГБ
microSDHC*	32 ГБ
microSDXC*	64 ГБ
SD	2 ГБ
SDHC	32 ГБ
SDXC	64 ГБ

\* Присоедините соответствующий адаптер для слота карты памяти. В противном случае карта может застрять.

### Напряжение поддерживаемых карт памяти

Тип 3,3 В, тип на два напряжения (3,3 В и 5 В) (сетевое напряжение: 3,3 В)

Карты памяти на 5 В не поддерживаются.

Максимальный ток питания: 200 мА

## Приложение

## Характеристики поддерживаемых данных

Формат файла	JPEG со стандартом EXIF версии 2.3, снятым цифровыми камерами, совместимыми с форматами DCF* <sup>1</sup> версии 1.0 или 2.0* <sup>2</sup>
Размер изображения	Горизонтальный: 80–10200 пикселей Вертикальный: 80–10200 пикселей
Размер файла	Не более 2 ГБ
Максимальное количество файлов	2000* <sup>3</sup>

\*1 Система DCF (правила разработки структуры файлов для видеокамер).

\*2 Фотоданные, хранящиеся во встроенной памяти цифровой камеры, не поддерживаются.

\*3 Одновременно могут отображаться до 999 файлов. (Если количество файлов превышает 999, они отображаются в группах).

**Примечание:**

«?» отображается на ЖК-экране, если принтер не может распознать файл изображения. В этом случае при выборе макета с несколькими изображениями могут быть напечатаны пустые разделы.

## Размеры

Размеры	<p>Хранение</p> <ul style="list-style-type: none"> <li><input type="checkbox"/> Ширина: 390 мм (15.4 дюйма)</li> <li><input type="checkbox"/> Глубина: 300 мм (11.8 дюйма)</li> <li><input type="checkbox"/> Высота: 145 мм (5.7 дюйма)</li> </ul> <p>Печать</p> <ul style="list-style-type: none"> <li><input type="checkbox"/> Ширина: 390 мм (15.4 дюйма)</li> <li><input type="checkbox"/> Глубина: 528 мм (20.8 дюйма)</li> <li><input type="checkbox"/> Высота: 279 мм (11.0 дюйма)</li> </ul>
Масса*	Приблизит. 4.2 кг (9.3 фунта)

\* Без картриджей и шнура питания.

## Электрические характеристики

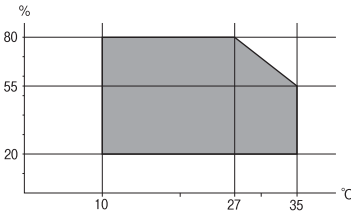
	Модель 100–240 В
Номинальный диапазон частоты	50–60 Гц
Номинальный ток	0.5–0.3 А
Потребление электроэнергии (при подключении по USB)	<p>Копирование в автономном режиме: приблизит. 13 Вт (ISO/IEC24712)</p> <p>Режим готовности: приблизит. 4.6 Вт</p> <p>Режим ожидания: приблизит. 1.6 Вт</p> <p>Выключенное состояние: приблизит. 0.3 Вт</p>

## Приложение

**Примечание:**

Напряжение см. на ярлыке на принтере.

**Требования к условиям окружающей среды**

Эксплуатация	<p>Используйте принтер в диапазоне, показанном на следующем графике.</p>  <p>Температура: 10 – 35 °C (50 – 95 °F) Влажность: 20 – 80 % отн. вл. (без конденсации)</p>
При хранении	<p>Температура: От -20 до 40 °C (от -4 до 104 °F)* Влажность: 5 – 85% отн. вл. (без конденсации)</p>

\* При 40°C (104°F) хранение разрешено не более 1 месяца.

**Требования к условиям окружающей среды для картриджей**

Температура хранения	От -20 до 40 °C (от -4 до 104 °F)*
Температура заморозки	<p>-16 °C (3.2 °F) Чернила оттаивают и становятся пригодными к использованию припл. через 3 часа при 25 °C (77 °F).</p>

\* При 40 °C (104 °F) хранение разрешено не более 1 месяца.

**Системные требования**

- Windows 8.1 (32-bit, 64-bit)/Windows 8 (32-bit, 64-bit)/Windows 7 (32-bit, 64-bit)/Windows Vista (32-bit, 64-bit)/Windows XP Professional x64 Edition/Windows XP (32-bit)
- Mac OS X v10.9.x/Mac OS X v10.8.x/Mac OS X v10.7.x/Mac OS X v10.6.8

**Примечание:**

- Mac OS X может не поддерживать некоторые приложения и функции.
- Файловая система UNIX (UFS) для Mac OS X не поддерживается.

## Нормативная информация

### Стандарты и аттестации

#### Стандарты и аттестации для американской модели

Безопасность	UL60950-1 CAN/CSA-C22.2 No.60950-1
Электромагнитная совместимость	Американская государственная комиссия по коммуникациям, Часть 15, Подчасть В Класс В CAN/CSA-CEI/IEC CISPR 22 Класс В

Данное оборудование содержит следующий беспроводной модуль.

Производитель: Askey Computer Corporation

Тип: WLU6320-D69 (RoHS)

Данный продукт соответствует части 15 Правил Американской государственной комиссии по коммуникациям и документу RSS-210 правил IC. Компания Epson не несет ответственности за несоблюдение требований защиты в случае нереконструированных модификаций продукта. Эксплуатация разрешена при соблюдении следующих двух условий: (1) данный прибор не должен вызывать вредных помех и (2) данный прибор должен выдерживать любые полученные помехи, включая помехи, которые могут вызвать непреднамеренную работу устройства.

Во избежание помех для оборудования и для максимальной защиты устройство должно быть установлено и работать вдали от окон. Оборудование (или передающая антенна), установленное снаружи, подлежит лицензированию.

#### Стандарты и аттестации для европейской модели

Директива ЕС 2006/95/ЕС по низковольтным устройствам	EN60950-1
Директива ЕС по электромагнитной совместимости 2004/108/ЕС	EN55022 Класс В EN61000-3-2 EN61000-3-3 EN55024
Директива ЕС по оконечным радио-и телекоммуникационным устройствам 1999/5/ЕС	EN300 328 EN301 489-1 EN301 489-17 EN60950-1

Для европейских пользователей

Мы, Seiko Epson Corporation, настоящим заявляем, что указанные ниже модели устройства соответствуют принципиальным требованиям и другим применимым условиям Директивы ЕС 1999/5/ЕС:

C462P

## Приложение

Для использования только на территории Ирландии, Великобритании, Австрии, Германии, Лихтенштейна, Швейцарии, Франции, Бельгии, Люксембурга, Нидерландов, Италии, Португалии, Испании, Дании, Финляндии, Норвегии, Швеции, Исландии, Хорватии, Кипра, Греции, Словении, Мальты, Болгарии, Чехии, Эстонии, Венгрии, Латвии, Литвы, Польши, Румынии и Словакии.

Компания Epson не несет ответственности за несоблюдение требований защиты в случае нереконструированных модификаций продуктов.



### Стандарты и аттестации для австралийской модели

Электромагнитная совместимость	AS/NZS CISPR22 Класс B
--------------------------------	------------------------

Компания Epson настоящим заявляет, что указанная ниже модель устройства соответствует принципиальным требованиям и другим применимым условиям Директивы AS/NZS4268:

C462P

Компания Epson не несет ответственности за несоблюдение требований защиты в случае нереконструированных модификаций продуктов.

### Запрет на копирование

Соблюдение следующих запретов обеспечивает ответственное и легальное использование принтера.

Предметы, запрещенные законом для копирования:

- банкноты, монеты, государственные ценные бумаги, государственные залоговые бумаги и муниципальные ценные бумаги;
- неиспользованные почтовые марки, предварительно проштампованные открытки и другие почтовые отправления с действующими почтовыми знаками;
- государственные акцизные марки и ценные бумаги в соответствии с процессуальными нормами.

Необходимо соблюдать осторожность при копировании следующих предметов:

- личные ценные бумаги (сертификаты на акции, передаваемые соло векселя, чеки и т. д.), пропуски, сертификаты на скидки и т. д.;
- паспорта, водительские удостоверения, талоны техосмотра, дорожные пропуски, продовольственные талоны, билеты и т. д.

**Примечание:**

*Копирование данных предметов может быть также запрещено законом.*

Сознательное использование авторских материалов:


Нарушение легального использования принтера может произойти при неправильном копировании авторских материалов. За исключением случаев действия по совету компетентного юриста, необходимо получить разрешение на копирование таких материалов от владельца авторского права.

## Транспортировка принтера

При необходимости транспортировки принтера при переезде или для ремонта, чтобы упаковать принтер сделайте следующее.

**Важно:**

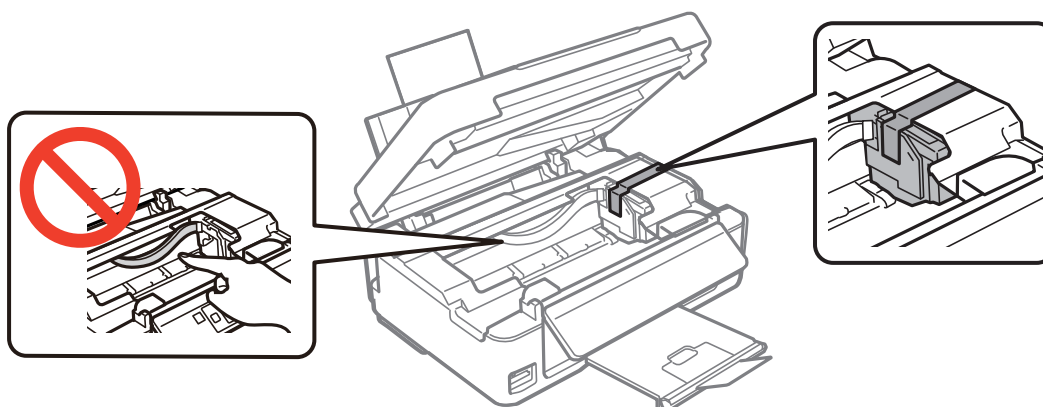
- Во время хранения или перевозки не наклоняйте принтер, не помещайте вертикально и не переворачивайте его, поскольку это может спровоцировать вытекание чернил.
- Не извлекайте чернильные картриджи. Извлечение картриджей может привести к пересыханию печатающей головки, что в свою очередь может помешать выполнению печати.

1. Выключите принтер нажатием кнопки .
2. Убедитесь в том, что индикатор питания погас, затем отсоедините шнур питания.

**Важно:**

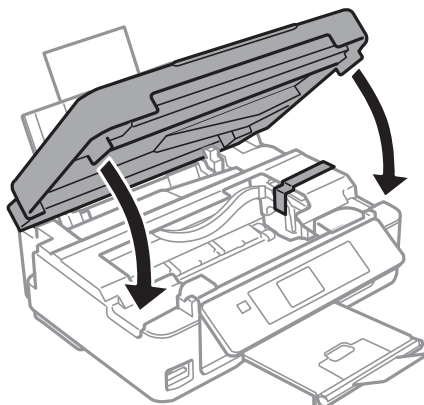
Отключите шнур питания, когда индикатор питания погаснет. В противном случае печатающая головка не возвращается в исходное положение, что вызывает высыхание чернил и невозможность печати.

3. Отключите все кабели, например, шнур питания и кабель USB.
4. Убедитесь в том, что не вставлена карта памяти.
5. Извлеките всю бумагу из принтера.
6. Убедитесь в том, что в принтере не остались оригиналы.
7. Откройте сканер с закрытой крышкой. Прикрепите держатель картриджа к кассете с помощью скотча.

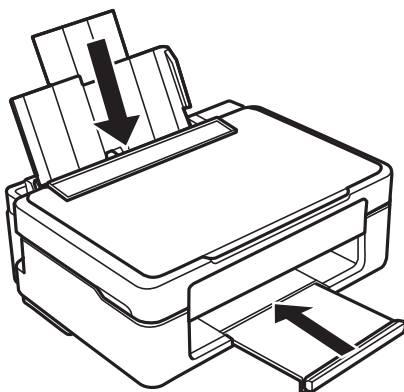


## Приложение

8. Закройте сканер.



9. Приготовьте принтер к упаковке, как показано ниже.



10. Упакуйте принтер в коробку с использованием защитных материалов.

При повторном использовании принтера убедитесь в том, что удален скотч, закрепляющий держатель картриджа. Если при повторном использовании принтера качество печати снизилось, очистите и выровняйте печатающую головку.

### Соответствующая информация

- ➔ «Названия деталей и их функции» на стр. 13
- ➔ «Проверка и прочистка печатающей головки» на стр. 75
- ➔ «Калибровка печатающей головки» на стр. 77

---

## Доступ к карте памяти с компьютера

С компьютера можно записывать и считывать данные, хранящиеся на внешнем запоминающем устройстве, например, на карте памяти, которая была вставлена в принтер.



## Приложение

### **Важно:**

- Вставьте карту памяти после снятия защиты от записи.
- Если изображение сохраняется с компьютера на карту памяти, оно не обновляется на ЖК-экране, как и количество фотографий. Извлеките и снова вставьте карту памяти.
- При совместном использовании внешнего устройства, вставленного в принтер, с компьютерами, подключенными через USB и сеть, доступ к записи разрешается только тем компьютерам, которые подключены выбранным на принтере способом. Для записи на внешнее запоминающее устройство введите **Уст-ка** на панели управления и выберите **Совм. исп. файлов** и способ подключения. Данные могут быть прочитаны компьютерами, подключенными с помощью USB и через сеть.
- Для записи на внешнее запоминающее устройство, подключенное к компьютеру через сеть, введите **Уст-ка** на панели управления и выберите **Совм. исп. файлов** и **Доступ на запись из сети**.

### **Примечание:**

Для распознавания данных с компьютера требуется некоторое время, если подключено большое внешнее запоминающее устройство, например, жесткий диск на 2 ТБ.

### **Windows**

Выберите внешнее запоминающее устройство в разделе **Компьютер** или **Мой компьютер**. Отобразятся данные, хранящиеся на внешнем запоминающем устройстве.

### **Примечание:**

Если принтер подключен к сети без использования диска с ПО или программы Web Installer, подключите слот для карты памяти или порт USB в качестве сетевого диска. Откройте **Запуск** и введите имя принтера \EPSONXXXXX или IP-адрес принтера \\XXX.XXX.XXX.XXX, чтобы **Открыть**. Щелкните правой кнопкой мыши значок устройства, отображаемый для назначения сети. Сетевой диск появляется в разделе **Компьютер** или **Мой компьютер**.

### **Mac OS X**

Выберите значок соответствующего устройства. Отобразятся данные, хранящиеся на внешнем запоминающем устройстве.

### **Примечание:**

- Для удаления внешнего запоминающего устройства перетащите значок устройства на значок корзины. В противном случае при подключении другого внешнего запоминающего устройства данные на совместно используемом диске могут отображаться неверно.
- Если принтер подключен к сети без использования программы EpsonNet Setup, подключите слот для карты памяти или порт USB в качестве сетевого диска. Выберите **Go > Connect to Server**. Введите имя принтера cifs://EPSONXXXXX или smb://EPSONXXXXX в поле **Адрес сервера** и щелкните **Подключить**.

### **Соответствующая информация**

- ➔ «Вставка карты памяти» на стр. 29
- ➔ «Режим Уст-ка» на стр. 19
- ➔ «Характеристики поддерживаемых карт памяти» на стр. 114

---

## Помощь

### Веб-сайт технической поддержки

При возникновении вопросов посетите веб-сайт технической поддержки Epson, адрес которого указан ниже. Выберите страну и регион, после чего перейдите в раздел поддержки локального веб-сайта компании Epson. На сайте доступны для загрузки последние версии драйверов, часто задаваемые вопросы и другие материалы.

<http://support.epson.net/>

<http://www.epson.eu/Support> (Европа);

Если ваш продукт Epson не работает нормально и вы не можете решить эту проблему, необходимо связаться со службой технической поддержки компании Epson.

### Обращение в службу технической поддержки Epson

#### Перед обращением в компанию Epson

Если ваш продукт Epson не работает нормально, и вы не можете решить эту проблему, руководствуясь информацией по поиску и устранению неисправностей, изложенной в технической документации по продукту, необходимо связаться со службой технической поддержки компании Epson. Если в списке ниже не приводится адрес службы поддержки Epson в вашем регионе, рекомендуется связаться с фирмой-продавцом, у которой был куплен продукт.

Предоставление службе технической поддержки Epson следующей информации ускорит получение помощи:

- серийный номер продукта  
(табличка с серийным номером обычно находится на задней части продукта);
- модель продукта;
- версия программного обеспечения продукта  
(нажмите **О программе**, **Сведения о версии** или аналогичную кнопку в программном обеспечении продукта);
- производитель и модель компьютера;
- название и версия операционной системы;
- названия и версии приложений, обычно используемых с продуктом.

**Примечание:**

*В зависимости от продукта, данные о списке набора и/или сетевые настройки могут храниться в памяти продукта. Из-за поломки или ремонта продукта, эти данные и/или настройки могут быть удалены. Компания Epson не несет ответственности за какую-либо потерю и восстановление данных и/или настроек даже во время гарантийного периода. Рекомендуется создавать резервные копии данных или записывать их в другие источники.*

#### Помощь пользователям в Европе

Информацию о том, как связаться со службой технической поддержки Epson см. в Общеввропейской гарантии.

## Приложение

## Помощь пользователям в Тайване

Контакты для получения информации, технической поддержки и услуг:

## Интернет

<http://www.epson.com.tw>

Доступна информация о технических данных продуктов, драйверы для загрузки и справка.

## Epson HelpDesk (Тел.: +02-80242008)

Наша служба технической поддержки может ответить на следующие вопросы по телефону:

- вопросы по сбыту и информация о продукте;
- вопросы по использованию продукта и решение проблем;
- вопросы по ремонтному обслуживанию и гарантии.

## Пункт технического обслуживания и ремонта:

Номер телефона	Номер факса	Адрес
02-23416969	02-23417070	No.20, Beiping E. Rd., Zhongzheng Dist., Taipei City 100, Taiwan
02-27491234	02-27495955	1F., No.16, Sec. 5, Nanjing E. Rd., Songshan Dist., Taipei City 105, Taiwan
02-32340688	02-32340699	No.1, Ln. 359, Sec. 2, Zhongshan Rd., Zhonghe City, Taipei County 235, Taiwan
039-605007	039-600969	No.342-1, Guangrong Rd., Luodong Township, Yilan County 265, Taiwan
038-312966	038-312977	No.87, Guolian 2nd Rd., Hualien City, Hualien County 970, Taiwan
03-4393119	03-4396589	5F., No.2, Nandong Rd., Pingzhen City, Taoyuan County 32455, Taiwan
03-5325077	03-5320092	1F., No.9, Ln. 379, Sec. 1, Jingguo Rd., North Dist., Hsinchu City 300, Taiwan
04-23011502	04-23011503	3F., No.30, Dahe Rd., West Dist., Taichung City 40341, Taiwan
04-2338-0879	04-2338-6639	No.209, Xinxing Rd., Wuri Dist., Taichung City 414, Taiwan
05-2784222	05-2784555	No.463, Zhongxiao Rd., East Dist., Chiayi City 600, Taiwan
06-2221666	06-2112555	No.141, Gongyuan N. Rd., North Dist., Tainan City 704, Taiwan
07-5520918	07-5540926	1F., No.337, Minghua Rd., Gushan Dist., Kaohsiung City 804, Taiwan
07-3222445	07-3218085	No.51, Shandong St., Sanmin Dist., Kaohsiung City 807, Taiwan
08-7344771	08-7344802	1F., No.113, Shengli Rd., Pingtung City, Pingtung County 900, Taiwan

## Приложение

### Помощь пользователям в Австралии

Epson Australia желает обеспечить своих клиентов высоким уровнем обслуживания. В дополнение к руководствам для продукции, мы предоставляем следующие источники информации:

#### URL-адрес в Интернете

<http://www.epson.com.au>

Доступ к сайтам Epson Australia в Интернете. Сюда стоит периодически заходить для просмотра обновлений. На сайте имеются драйверы для загрузки, контактные данные компании Epson, информация по новым продуктам и техническая поддержка (по электронной почте).

#### Служба технической поддержки Epson Helpdesk

Служба Epson Helpdesk создана для помощи клиентам и предоставления им консультаций. Операторы службы могут помочь клиентам в установке, настройке и эксплуатации продукции Epson. Наши специалисты по предпродаже могут предоставить материалы по новой продукции Epson и рассказать, где находится ближайшая точка продажи или сервисный центр. Мы сможем ответить на многие ваши вопросы.

Телефоны службы технической поддержки:

Телефон: 1300 361 054

Просим перед звонком собрать всю необходимую информацию. Чем больше будет информации, тем быстрее будет решена проблема. Информация включает в себя руководства продукции Epson, сведения о типе компьютера, операционной системе, приложениях, а также любая прочая информация, которую вы можете посчитать важной.

### Помощь пользователям в Сингапуре

Источники информации, технической поддержки и услуг от Epson Singapore:

#### Интернет

<http://www.epson.com.sg>

Доступна информация о технических данных продуктов, загрузка драйверов, часто задаваемые вопросы, вопросы по сбыту и техническая поддержка по электронной почте.

#### Служба технической поддержки Epson HelpDesk (Телефон: (65) 6586 3111)

Наша служба технической поддержки может ответить на следующие вопросы по телефону:

- вопросы по сбыту и информация о продукте;
- вопросы по использованию продукта и решение проблем;
- вопросы по ремонтному обслуживанию и гарантии.

### Помощь пользователям в Гонконге

Для получения технической поддержки и другого послепродажного обслуживания обратитесь в Epson Hong Kong Limited.

## Приложение

### Страница в Интернете

Epson Hong Kong создала страницу в Интернете на китайском и английском языках, на которой можно получить следующую информацию:

- информация о продукции;
- ответы на часто задаваемые вопросы (FAQ);
- последние версии драйверов для продукции Epson.

Получить доступ к странице можно по адресу:

<http://www.epson.com.hk>

### Горячая линия технической поддержки

С техническим персоналом можно также связаться по телефону и факсу:

Телефон: (852) 2827-8911

Факс: (852) 2827-4383