

Компактные цифровые клещи переменного и постоянного тока UT210E

I. Введение

Компактные токовые клещи UT210E отличаются такими качествами, как надёжность, безопасность, точность и компактность. Они обладают разрешающей способностью 1мА и диапазоном измерений до 100А переменного либо постоянного тока. Особенностью является наличие режима VFC («измерения тока переменной частоты»). Работа в этом режиме позволяет точно замерять напряжение и ток, выполняя соответствующие преобразования для VFC. Во всём рабочем диапазоне имеется защита по перегрузке, а надёжные, точные результаты измерений и уникальный внешний дизайн делают прибор выдающимся достижением в новом поколении функциональной измерительной электроаппаратуры.

II. Проверка комплектации упаковки

Распакуйте прибор и достаньте его из коробки. Проверьте, все ли из перечисленных пунктов в наличии, нет ли повреждений. Если какой-то аксессуар отсутствует, или повреждён, пожалуйста, немедленно обратитесь к вашему поставщику.

- 2.1. Инструкция по эксплуатации1 шт.
 2.2. Элемент питания 1.5В AAA 2 шт.
 2.3. Измерительные провода1 пара (комплект)

III. Сведения по безопасности

Конструкция прибора соответствует требованиям по безопасности стандартов EN61010-1, EN61010-2-032, EN61010-2-033, степени загрязнения среды 2, категории защиты от перегрузки CATII 600V, CATIII 300V и стандарту двойной изоляции.

СООТВЕТСТВУЕТ: UL STD 61010-1 И IEC STD 61010-2-032, СЕРТИФИЦИРОВАН ПО CSA STD C22.2 NO. 61010-1 И 61010-2-032. Данный продукт прошёл испытания на требования CAN/CSA No. 61010-1 второй редакции, включая Приложение 1, или более позднюю версию того же стандарта, включающую тот же уровень требований по испытаниям.

CAT II: применяется к тестируемым и измеряемым цепям, непосредственно присоединённым к рабочим точкам (токовые розетки и т.п.) низковольтных бытовых электросетей.

CAT III: применяется к тестируемым и измеряемым цепям, присоединённым к распределительным щитам низковольтных бытовых электросетей строений. Прочтите все ниже следующие инструкции по безопасности, прежде чем начинать работу с прибором и применяйте их в работе.

3.1. Применяйте токовые клещи только следуя перечисленным рабочим инструкциям, иначе защитных функций прибора может оказаться недостаточно, чтобы защитить вас.

3.2. Соблюдайте локальные требования по безопасности и законы по охране труда. При работе в опасном окружении с проводами без изоляции и под напряжением, применяйте средства индивидуальной защиты во избежание происшествий типа ударов электротоком или искровых разрядов.

3.3. Не работайте руками за пределами защитного ограничителя токовых клещей.

3.4. Каждый раз перед началом работы проверьте, не имеется ли повреждений или трещин на изоляции корпуса или выходного кабеля токовых клещей, кроме того, проверьте, нет ли слабо закреплённых деталей. Уделите особое внимание осмотру изоляции вокруг клещевого захвата.

3.5. Прежде чем снимать крышку отсека элементов питания, отсоедините провода во избежание возможного удара электротоком.

3.6. При измерении напряжения токовыми клещами, значения параметров переменного тока не должны превышать: 600В для напряжения и 400Гц - для частоты.

3.7. Допустимые категории перегрузки по напряжению CATII 600В / CATIII 300В, степень загрязнения окружающей среды 2. Не превышайте их при работе на приборе.

3.8. Соблюдайте осторожность, работая в присутствии проводов без изоляции. Контакт с проводом может привести к удару током.

3.9. Будьте осторожны, работая при напряжении, превышающем 60В постоянного тока и 30В (среднеквадратичное значение), либо 42В (пиковое значение) переменного тока. Наличие напряжения может привести к удару током.

3.10. Измерительные провода и щупы в сборе, предназначенные для работы в электросетях, и имеющие степень защиты CATII 600В / CATIII 300В соответствуют IEC 61010-031 и в случае необходимости замены должны заменяться на аналоги - такой же, или более высокой степени защиты. Применение оборудования, не отвечающего этому требованию производителя, аннулирует гарантии по защите.

3.11. Функциональные переключатели прибора должны быть установлены в нужное положение до начала замера. Во избежание повреждения прибора, запрещается выполнять манипуляции с органами управления прибором во время проведения замеров.

IV. Обозначения на электрических схемах

	Разрядка элементов питания		Внимание!		«Прозвонка»
	Пост/Перем напряжение		Диод		Заземление
	Пост/Перем ток		Двойная изоляция		
	Внимание! Высокое напряжение.				
	Удовлетворяет законодательству Евросоюза				
	Продукт соответствует требованиям для США и Канады				

V. Основные технические характеристики

5.1. Максимальным напряжением перегрузки (разность потенциалов между входным контактом и «землёй»), против которого предусмотрена защита, является 600В.

5.2. Максимальная перегрузка для токового захвата: 100А.

5.3. Максимальное отображаемое значение: 2000 единиц, обновление с частотой 2-3 раза в секунду.

Выход за пределы диапазона показывается обозначением "OL"

Напряжение обратного тока на диоде: ~3.2В

Диапазон: автоматически выбираемый (за исключением режимов, где он выбирается вручную)

Полярность: определяется автоматически

Рабочая температура: 0°C ~ 40°C

Допустимая относительная влажность: 75% при 0°C ~ 30°C и 50% при 30°C ~ 40°C


Условия хранения: -10°C ~ 50°C

5.4. Чувствительность к электромагнитным возмущениям:

При напряжённости электрического поля 1В/м: суммарная частота = номинальная точность + 5%, для показателя большего, чем 1В/м индекс не определён

5.5.Рабочая высота над уровнем моря: 0~2000м

5.6.Элементы питания: AAA 1.5В, 2 шт.

5.7.Индикация разряда элементов питания: «».

5.8.Габариты (примерно): 175 x 60 x 33.5 мм, максимальная ширина раскрытия токового захвата 17мм.

5.9.Вес: ~ 170г (включая элементы питания)

VI. Описание передней панели прибора

6.1.Захват (головка) токовых клещей

6.2.Защитный ограничитель

6.3.Рычажок раскрытия захвата

6.4.Индикатор NCV (Non-Contact Voltage – «бесконтактный замер»): когда интенсивность наведённого электрического поля переменного тока и дистанция достигают предустановленной величины, прибор выдаст звуковой сигнал и сопроводит его индикацией.

6.5.Ручка (селектор) выбора функций: вращайте эту ручку для переключения на соответствующую функцию, согласно обозначению на панели.

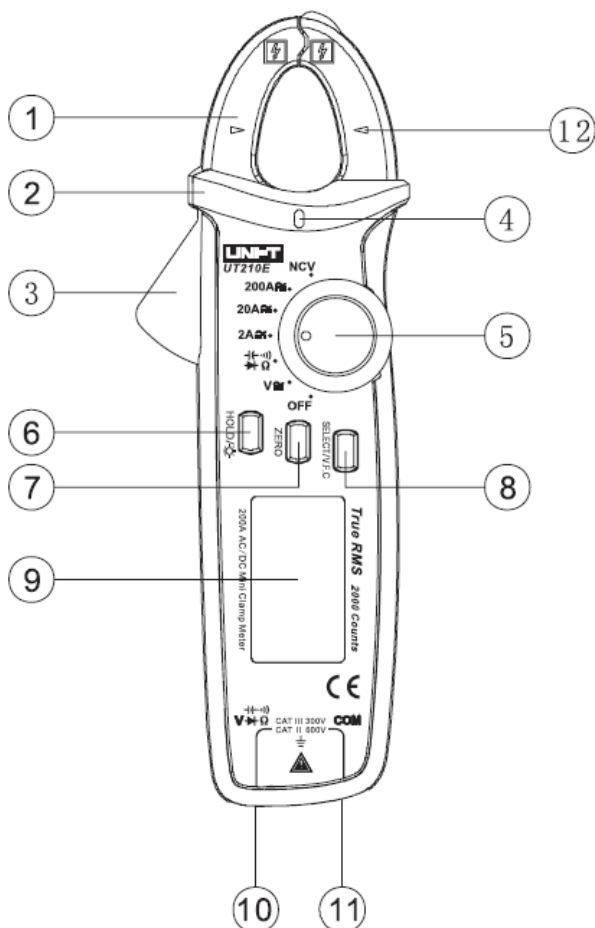


Рис.1

6.6.Кнопка HOLD/Backlight («удержание/подсветка»): используется для чтения замеряемых величин, либо, при долгом нажатии (не менее 2сек.) – для включения/выключения подсветки дисплея.

6.7.Кнопка ZERO («ноль»): используется для выставления в «0» начального показания перед замером постоянного тока, а также при измерениях относительной величины ёмкости и напряжения.

6.8.Кнопка SELECT («выбор») выбирает режим функции, как, например, ACV/DCV (напряжение постоянно-го/переменного тока), (resistance/on-off/diode/capacitance сопротивление/прозвонка/диод/ёмкость), ACA/DCA (переменный/постоянный ток) и т.д. В режиме замера переменного напряжения/тока долгое нажатие этой кнопки (2сек и больше) приводит к включению-выключению функции VFC («ток переменной частоты»).

6.9.ЖК-дисплей: показывает текущую функцию (режим) измерений, алфавитную и цифровую информацию.

6.10.Входное гнездо для плюсового провода: при измерениях напряжения, сопротивления/диода/ёмкости, в это гнездо устанавливается провод красного щупа.

6.11.Входное гнездо для провода COM («минус»): при измерениях напряжения, сопротивления/диода/ёмкости, в это гнездо устанавливается провод чёрного щупа.

6.12. Метка геометрического центра захвата (головки) клещей.


VII. Описание символов и позиций ЖК-дисплея

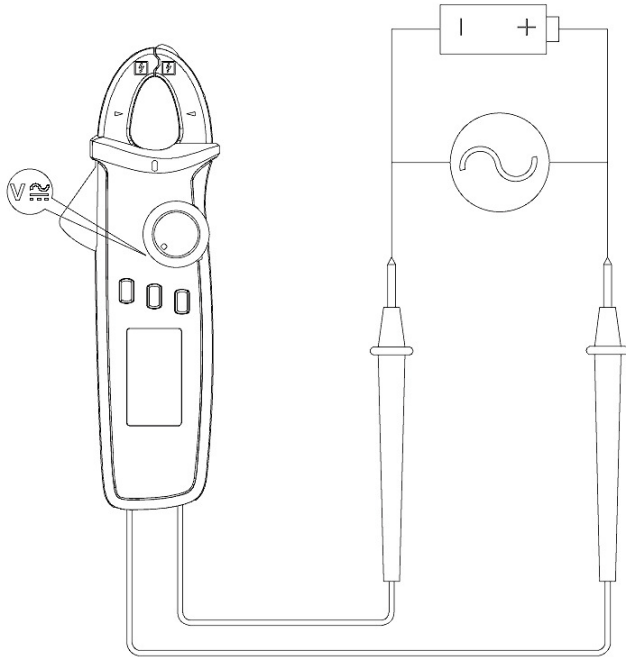
	Символы	Назначение
1	TRMS	Подтверждение состояния измерений по среднеквадратичному отклонению
2	AC/DC	Измерение напряжения перемен./постоянного тока
3	—	Отрицательные показания
4		Проверка диодов
5		“Прозвонка цепи”
6		Удержание данных
7	Ω kΩ MΩ	Единицы сопротивления: Ом, кОм, МОм
8	Hz kHz MHz	Единицы частоты: Гц, кГц, МГц
9	mV V	Единицы напряжения: мВ, В
10	mA A	Единицы тока: мА, А
11	nF μF mF	Единицы ёмкости: нФ, мкФ, мФ
12	(EF) NCV	Бесконтактный индукционный замер напряжения
13	Auto	Автоматический выбор напряжения
14	ZERO/REL	Замеры от нуля, либо относительные
15	VFC	Функция измерения напряжения/тока непостоянной частоты
16		Низкое напряжение элементов питания
17		Символ автоматического отключения

VIII. Выполнение измерений

8.1.Измерение напряжения переменного (AC) и постоянного (DC) тока

- Установите поворотный селектор в положение замера напряжения (voltage) «AC» или «DC».
- Затем установите щуп с красным проводом в красное гнездо, а щуп с чёрным – в чёрное гнездо «COM».
- Коснитесь измерительными щупами обследуемой цепи, например, контактов розетки питания. (Рис.3)
- Считайте показания измерений с ЖК-дисплея.

 Недопустимо подавать на входы прибора пиковое напряжение выше 600В, во избежание удара электротоком или повреждения прибора.



8.2. Измерение сопротивления, прозвонка цепи, проверка диодов, измерение ёмкости

- Подсоедините щуп с красным проводом (плюсовой) к красному гнезду, а щуп с чёрным – к чёрному гнезду «COM».
- Установите измерительные щупы параллельно измеряемому объекту (см. рис.3)
- Считайте показания измерений с ЖК-дисплея.

⚠ При измерениях в режиме «сопротивление/прозвонка цепи/диоды/ёмкость» недопустимо подавать на входы прибора напряжение постоянного тока выше 60 В, либо переменного 30 В – во избежание травмирования оператора, или повреждения прибора.

8.3. Измерение постоянного и переменного тока (рис. 5 и рис.6)

8.3.1. Измерение переменного тока (AC)

- Установите диапазон переменного тока (2A~, 20A~, 100A~)
- Раскройте токовые клещи, охватите ими обследуемый провод (только один), отпустив рычажок. Убедитесь, что клещи полностью сомкнулись. (Не должно оставаться зазора между правой и левой губками). Снимите показания переменного тока с дисплея.

8.3.2. Измерение постоянного тока (DC)

- Нажимайте кнопку SELECT для выбора диапазона значений тока (2A \approx , 20A \approx , 100A \approx).
- Для получения отсчёта от нуля, нажмите на кнопку “ZERO”, прежде чем начать измерения. Если после однократного нажатия индикация не обнулилась, нажмите несколько раз, пока показания не придут в 0. Замечание: поскольку прибор обладает очень высокой чувствительностью, положение захвата во время измерений должно быть тем же самым, каким оно было при сбросе показаний в 0.
- Раскройте токовые клещи, охватите ими обследуемый провод (только один), отпустив рычажок. Убедитесь, что клещи полностью сомкнулись. Не должно оставаться зазора между правой и левой губками.
- Снимите показания переменного тока с ЖК-дисплея. Если показания имеют знак «плюс», то это означает, что направление тока соответствует тому, что обозначено на головке прибора (от положительного по-

люса к отрицательному). Если показания отрицательные – соответственно, наоборот.

⚠ При измерении тока выньте из гнезд прибора провода с тестовыми щупами во избежание удара электротоком.

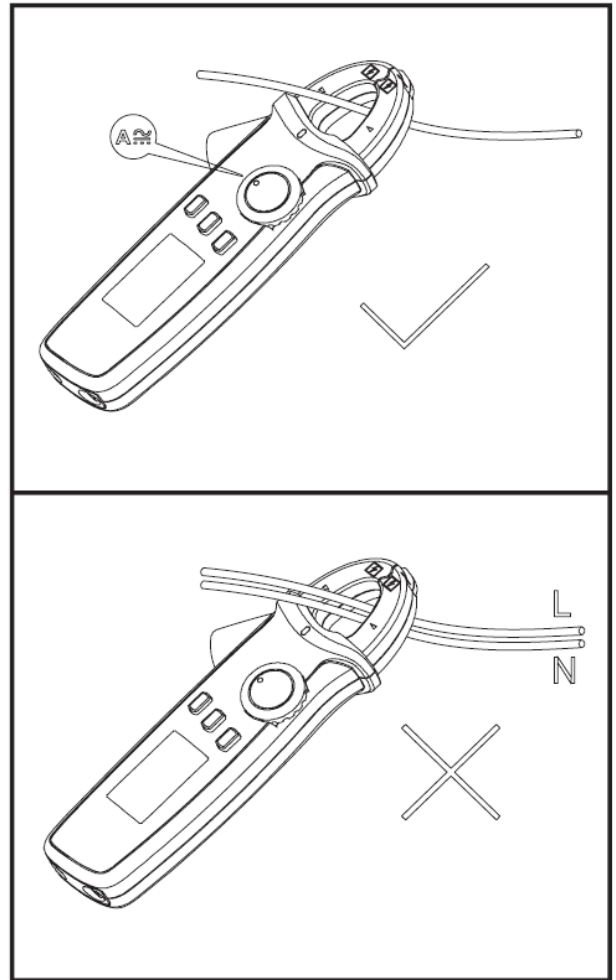


Рис.5

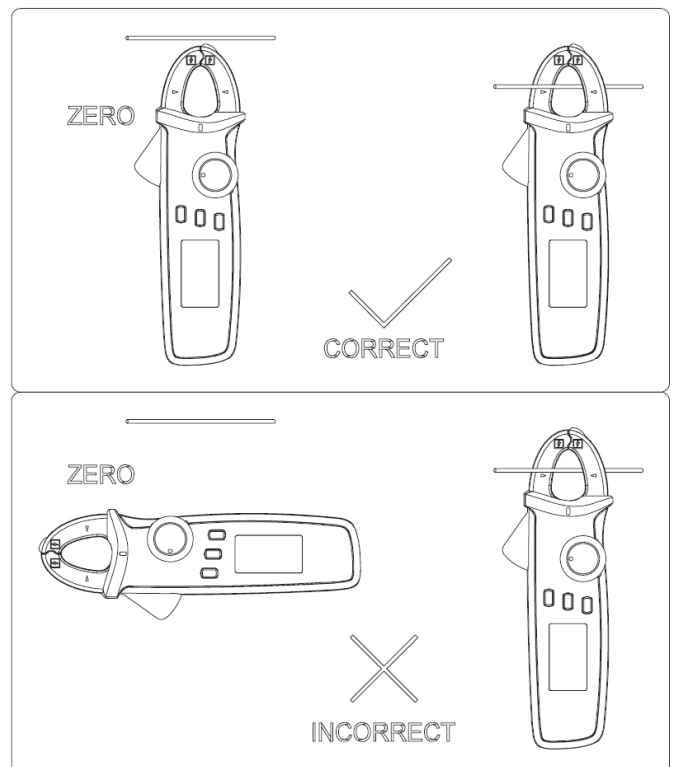


Рис.6

8.4. Бесконтактные измерения электрического поля (NCV – рис.7)

Если вы хотите определить наличие переменного напряжения или присутствие электромагнитного поля, подведите передний конец захвата клещей на расстояние 8-15мм от испытуемого объекта. Если аналоговая величина переменного напряжения ниже порога 100В, то дисплей будет показывать "EF", если пороговая величина достигнута, то на дисплее появится символ "–"; в зависимости от величины напряжения предусмотрено 4 уровня, до "----", причём при определении интенсивности поля будет мигать индикатор NCV.

⚠ Если тестер переключён на бесконтактные измерения (NCV), то во избежание удара электротоком провода с тестовыми щупами необходимо вынуть из гнезд прибора.

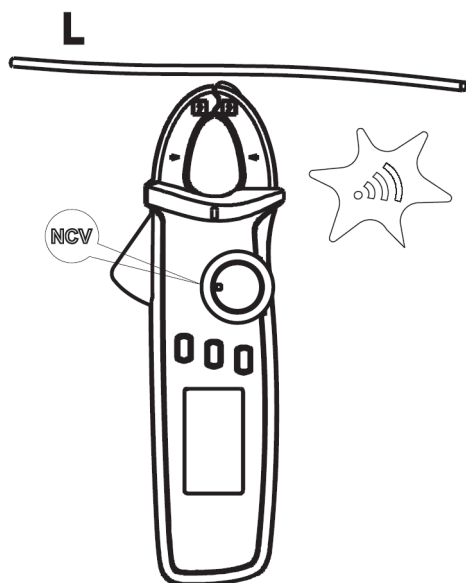
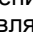


Рис.7

8.5. Другие функции

- Длительное нажатие на кнопку HOLD (не менее 2х сек.) включает/выключает подсветку экрана.
- Автоматическое отключение: если в режиме проведения измерений поворотный селектор не использовался в течение 15 мин, прибор автоматически отключится для сохранения заряда элементов питания. Если тестер таким образом автоматически отключился, поверните селектор в положение OFF, чтобы выполнить рестарт, или нажмите любую кнопку – прибор «проснётся».
- Для выключения режима автоматического отключения необходимо нажать и удерживать кнопку SELECT, затем включите питание, после чего будет выдан 5-кратный звуковой сигнал, что означает, что функция автоматического отключения деактивирована. Если прибор выключить и включить снова, функция будет активирована.
- При автоматическом отключении за 1 минуту до «засыпания» тестера будет выдан 5-кратный звуковой сигнал. Непосредственно перед отключением будет вы услышите продолжительный звуковой сигнал. Если функция автоматического отключения деактивирована то, как напоминание, каждые 15 минут тестер будут выдавать 5 продолжительных звуковых сигналов.

- Звуковой сигнал: нажмите любую кнопку или вращайте селектор и если функция звука активна, то вы услышите однократный непродолжительный (ок. 0.25сек) сигнал («бип»). В режиме проверки цепи «на обрыв», если цепь исправна (сопротивление не превышает 10 Ом), вы услышите непрерывный звуковой сигнал. Когда напряжение или ток выйдут за допустимые пределы измерений, будет выдан звуковой сигнал в соответствии со следующими условиями:
 - а) напряжение больше 600В – подаётся сигнал
 - б) значение тока выше 100А – подаётся сигнал
- Определение низкого напряжения (разряда) источника питания: когда суммарное напряжение элементов питания опускается ниже 2.5В, появляется символ разряженной батарейки , при этом может снизиться точность измерений; заменяйте элементы питания своевременно. Если же напряжение элементов питания снизится до 2.2В, то при включении тестера на дисплее появится только символ разряда, работать прибор не будет.
- Когда напряжение элементов питания падает до 2.6В, подсветка дисплея будет слабой, или вообще не включится. Но функции измерений пока ещё будут доступны.

IX. Технические данные

Погрешность: $\pm(a\% \text{ от показания} + b \text{ число единиц младшего разряда})$ при температуре $23\pm 5^\circ\text{C}$ и относительной влажности $\leq 75\%$.

9.1. Измерение напряжения постоянного тока

Диапазон	Разрешение	Погрешность
200мВ	0.1мВ	$\pm(0.7\%+5)$
2.0В	1мВ	
20.0В	10мВ	
200.0В	100мВ	
600.0В	1В	

⚠ Входное сопротивление (импеданс) - около 10МОм (по причине высокого входного сопротивления при определении обрыва цепи в диапазоне 200мВ возможно проявление неустойчивости в показаниях цифрового дисплея, но они стабилизируются, если объект измерений будет иметь внутреннее сопротивление менее 10МОм; эту зависимость между устойчивостью показаний и внутренним сопротивлением объекта измерений следует иметь в виду).

⚠ Максимальное входное напряжение: $\pm 600\text{В}$

9.2. Измерение напряжения переменного тока

Диапазон	Разрешение	Погрешность
2.0В	1мВ	$\pm(1.0\%+3)$
20.0В	10мВ	
200.0В	100мВ	$\pm(1.0\%+3)$ в режиме VFC: $\pm(4.0\%+3)$
600.0В	1В	$\pm(1.2\%+3)$ в режиме VFC: $\pm(4.0\%+3)$

⚠ Входное сопротивление (импеданс) – усреднённое, 10МОм

⚠ Максимальное входное напряжение: $\pm 600\text{В}$ (среднеквадратичное)

- Показывается действительное эффективное значение. Зависимость амплитуды сигнала от частоты 45~400Гц.
- Гарантированный диапазон точности: 5 - 100%;

- Переменный несинусоидальный ток должен учитываться поправкой соответственно коэффициенту амплитуды: при значении коэффициента 1~2 к показаниям необходимо добавить 3%, при коэффициенте 2~2.5 – 5%, 2.5~3 – 7%.

9.3. Измерение сопротивления

Диапазон	Разрешение	Погрешность
200 Ом	0.1 Ом	±(1.0%+2)
2 кОм	1 Ом	
20 кОм	10 Ом	
200 кОм	100 Ом	
2 МОм	1 кОм	±(1.2%+3)
20 МОм	10 кОм	

Диапазон измерений определяется как разница между показаниями дисплея и показаниями накоротко замкнутых щупов прибора.

Напряжение при разомкнутой цепи (обрыв) = 1В. Защита от перегрузки: эффективная (среднеквадратичная) величина = 600В.

9.4. «Прозвонка» цепи (тест на обрыв) и проверка диодов

Режим	Разрешение	Примечания
•)))	0.1 Ом	Величина сопротивления цепи «в обрыве»: не менее 150 Ом, сигнал не звучит; при замкнутой цепи – до 10 Ом, – сигнал звучит постоянно
➔	1 мВ	Напряжение в непроводящей цепи = 3.2В, нормальное напряжение для кремниевого перехода P-N = 0.5~0.8В

9.5. Измерение емкости

Диапазон	Разрешение	Точность
2 нФ	1 пФ	±(4%+10)
20,00 нФ – 200,0 мкФ	10 пФ – 0,1 мкФ	±(4%+5)
2,000 мФ – 20,00 мФ	1 мкФ – 10 мкФ	±10%

Защита от перегрузки: 600 В (предохранитель с положительным температурным коэффициентом)

9.6. Измерение постоянного тока

Диапазон	Разрешение	Погрешность
2.0 А	1мА	±(3%+10) в режиме VFC: ±(4%+10)
20.0 А	10мА	±(2.5%+8) в режиме VFC: ±(4.0%+10)
100.0 А	100мА	±(1.0%+3) в режиме VFC: ±(4.0%+10)

Защита от перегрузки: максимальное значение тока 100А. Поскольку всегда присутствует внешнее электромагнитное воздействие, как например, поле Земли, то для обеспечения точности измерений необходимо обнулить точку начального отсчёта, нажав кнопку “ZERO”. Если показания дисплея не пришли в ноль после первого нажатия, нажмите кнопку несколько раз, до тех пор, пока на экране не высветится «0». Положение захвата токовых клещей во время измерений должно быть тем же самым, каким оно было при сбросе показаний в 0.

9.7. Измерение переменного тока

Диапазон	Разрешение	Погрешность
2.0 А	1мА	±(3%+10) в режиме VFC: ±(4%+10)
20.0 А	10мА	±(2.5%+8) в режиме VFC: ±(4.0%+10)
100.0 А	100мА	±(1.0%+3) в режиме VFC: ±(4.0%+10)

Защита от перегрузки: максимальное значение тока 100А

- Гарантированный диапазон точности: 5-100%;

- Показывается действительное эффективное значение. Зависимость амплитуды сигнала от частоты 50~60Гц.
- Переменный несинусоидальный ток должен учитываться поправкой соответственно коэффициенту амплитуды: при значении коэффициента 1~2 к показаниям необходимо добавить 3%, при коэффициенте 2~2.5 – 5%, 2.5~3 – 7%.


X. Техническое обслуживание

⚠ Внимание! Прежде чем снять заднюю крышку тестера, убедитесь, что источники питания отключены, провода щупов отсоединены от гнезд и тестируемых цепей.

10.1. Общие положения при обслуживании и ремонте

- Для очистки прибора используйте чистую ткань или мягкое моющее средство. Не допускается использование абразивов и органических растворителей для очистки прибора от грязи.
- Если Вы наблюдаете необычное поведение прибора, прекратите измерения, выключите его и отдайте в ремонт.
- При необходимости проверки или ремонта тестера, обеспечьте его обслуживание квалифицированным персоналом, или передайте в официальное сервисное предприятие.

10.2. Замена элементов питания

- Когда на ЖК-дисплее появляется пиктограмма , батарею необходимо немедленно заменить, чтобы обеспечить нормальную точность показаний прибора.
- Спецификация элементов питания: AAA, 1.5В, 2 шт.

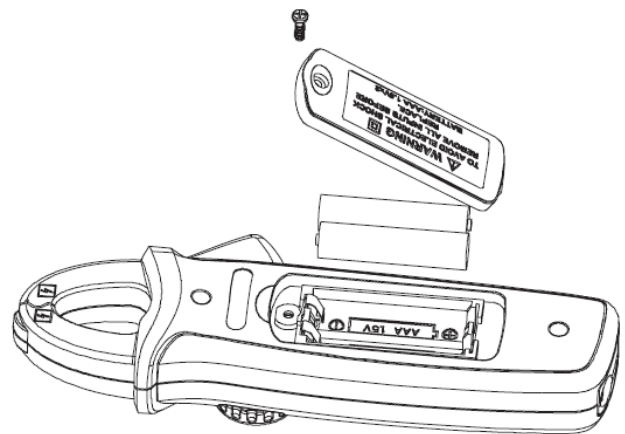


Рис.8

Операции по замене:

- 8.2.1. Переместите выключатель питания в положение “off” (выключено) и отсоедините провода щупов от входных гнезд.
- 8.2.2. Отверните отвёрткой винт крепления задней крышки, откройте крышку батарейного отсека и выньте разряженные элементы питания как показано на рис.8.
- 8.2.3. Установите 2 новых элемента питания, согласно спецификации.

* Содержание руководства может быть изменено без дополнительного уведомления!