

**Страсть
как люблю
кофе!**



**Кофеварка
КТ-706**

Если у вас возникнут трудности с использованием нашей техники, перед обращением в магазин просим позвонить на горячую линию Kitfort:

8-800-775-56-87

(пн-пт с 9:30 до 17:30 по московскому времени)

info@kitfort.ru

Мы расскажем про особенности работы прибора и проконсультируем по любым другим вопросам

Содержание

Общие сведения.....	4
Комплектация	4
Устройство кофеварки.....	4
Подготовка к работе и использование.....	5
Чистка и обслуживание кофеварки.....	9
Уход и хранение.....	9
Технические характеристики	10
Меры предосторожности.....	10

Общие сведения

Рожковая полуавтоматическая эспрессо-кофеварка КТ-706 может приготовить до 4 чашек кофе за один раз, оснащена функцией взбивания молока для приготовления капучино, а также поможет разогреть напитки горячим паром.

Принцип действия кофеварки основан на пропускании горячей воды под давлением в несколько атмосфер через слой молотого кофе. Температура воды контролируется встроенным термостатом. Это позволяет быстро и полно экстрагировать из кофейной заварки все полезные вещества и получить отличный кофе эспрессо с пенкой.

Благодаря функции взбивания молочной пены вы сможете приготовить настоящий капучино, латте или торо.

Готовый кофе наливается в подставленную чашку или специальный кофейник, идущий в комплекте.

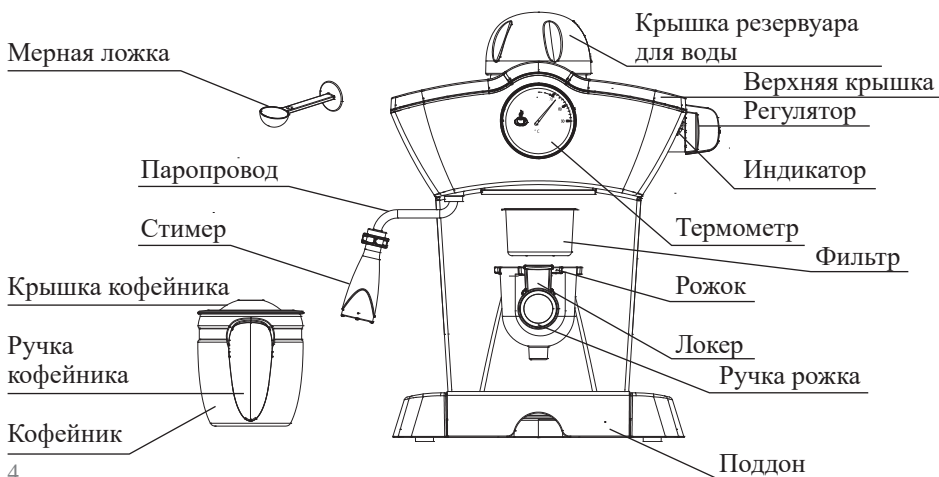
Корпус кофеварки выполнен из пластика. На панели управления установлен термометр для отображения температуры воды в бойлере. Металлический фильтр с лазерным нанесением отверстий долговечен и не требует использования каких-либо расходных материалов.

Комплектация

1. Кофеварка — 1 шт.
2. Кофейник с крышкой — 1 шт.
3. Рожок со съёмным фильтром — 1 шт.
4. Мерная ложка-темпер — 1 шт.
5. Руководство по эксплуатации — 1 шт.
6. Гарантийный талон — 1 шт.
7. Коллекционный магнит — 1 шт. *

* опционально.

Устройство кофеварки



Положения регулятора:



— приготовление кофе («Кофе»)



— подача пара («Пар»)

Пауза — «Пауза», приостановка работы

Стоп — «Стоп», выключение нагрева и сброс давления пара в бойлере. Остатки пара выходят через сопло стимера.

Подготовка к работе и использование

Перед первым использованием вымойте резервуар для воды, рожок, фильтр и поддон. Протрите корпус кофеварки влажной тряпкой. Включите кофеварку в режим приготовления кофе и дайте прогреться. Чтобы выполнить промывку, установите пустой (без кофе) рожок с фильтром в кофеварку, подставьте под него пустую чашку и дважды выполните программу приготовления кофе, каждый раз сливая из чашки воду. Подставьте под стимер чашку или другую емкость, включите приготовление горячей воды и выпускайте воду 5–10 секунд. Подготовка к работе окончена.

Как залить воду в резервуар.

Выключите кофеварку, если она включена.

Открутите крышку резервуара для воды и залейте воду. Для отмеривания воды воспользуйтесь кофейником. Мерная шкала на кофейнике проградуирована в чашках. В качестве меры взята стандартная итальянская чашка кофе емкостью в 100 мл. Таким образом емкость кофейника и бойлера вмещает 4 чашки, или 400 мл. Количество воды должно быть между отметками 2 и 4 чашки. Не заливайте воды больше 4 чашек.

Закрутите по часовой стрелке крышку резервуара.

Приготовление кофе.

Поверните рожок за ручку по часовой стрелке (налево) в положение «Открыть» и снимите вниз. Проверьте, что в него установлен фильтр.

Положите в фильтр 2 или 4 мерных ложки молотого кофе. 1 мерная ложка соответствует 1 чашке (90 мл) готового напитка. Для обычной кружки на 300–350 мл может потребоваться 2 ложки. Не кладите молотого кофе более чем на 4 чашки.

Разровняйте поверхность кофе, затем надавите темпером (обратной стороной мерной ложки) и утрамбуйте кофе. Для удобства вы можете опереть рожок о стол. Идеальная сила давления составляет 10–20 кг. Не стоит превышать это значение, чтобы не повредить фильтр.

Установите рожок в кофеварку. Подведите его снизу, держа ручку в положении «Открыть». Затем поверните ручку направо в положение «Закрыть».

Установите кофейник.

Подключите кофеварку к сети электропитания и включите ее, повернув регулятор в позицию «Кофе». Загорится индикатор, кофеварка начнет прогреваться. Примерно через 2 минуты, когда кофеварка прогреется, начнется приготовление кофе.



Когда нужное количество кофе приготовлено, переведите регулятор в позицию «Пауза», индикатор погаснет и процесс приготовления кофе завершится. Выньте кофейник, затем переведите регулятор в положение «Стоп», чтобы выпустить остатки пара из бойлера.

Обратите внимание, что вам нужно вручную выключить приготовление кофе. Поэтому не оставляйте работающую кофеварку без присмотра.

Перед отсоединением рожка необходимо сбросить давление в бойлере. Переведите регулятор в положение «Стоп», остатки пара выйдут через стимер. После этого можно отсоединять рожок. Поверните его по часовой стрелке в положение «Открыть» и снимите вниз. Вытрясите кофейную гущу и промойте рожок. Чтобы при переворачивании рожка не выпадал фильтр, поднимите вверх локер, расположенный на ручке рожка, и уприте его конец в край воронки рожка.

Помните, что рожок, фильтр и остатки кофейной заварки могут быть горячими. Будьте аккуратны и не обожгитесь!

Приготовление вспененного молока.

Возьмите высокий сосуд для молока. Желательно, чтобы у сосуда был удобный носик для наливания, но в простейшем случае можно обойтись обычным стаканом. Кофевары используют специальный молочник — питчер, который имеет удобную ручку и носик, и немного суживается кверху.

Молоко должно быть холодным, но не ледяным. Охладите молоко в холодильнике до температуры 4–6 °С. Оно должно быть цельным, пастеризованным, жирностью 3–3,5 %, некипяченым. У кипяченого молока будет совсем другой вкус.

Налейте молоко в сосуд наполовину или меньше. При взбивании молоко увеличивается в объеме вдвое. Для одной порции капучино потребуется 100 мл молока.

Подставьте под стимер сосуд с молоком. Сосуд следует держать рукой за корпус, чтобы чувствовать температуру молока. Если молоко перегреется, его вкус изменится, а пена не получится. Опустите стимер в молоко на глубину 1–2 см. Только после этого включайте подачу пара. Если сначала включить подачу пара, а потом опускать стимер в молоко, полетят брызги.

Для начала подачи пара включите кофеварку и переведите регулятор в положение «Пар». После прогрева бойлера из стимера начнет выходить пар.

Когда начнется подача пара, медленно поднимайте стимер к поверхности. Можно двигать стимер за ручку, однако удобнее опускать сосуд с молоком. При некотором положении стимера струя пара будет захватывать воздух и вдувать его в молоко, начнет образовываться пена. При этом вы будете слышать характерный звук, можете ориентироваться на него, т.к. по мере образования пены она скроет головку стимера, и вы не будете видеть границу раздела пена-жидкость.

В процессе вспенивания передвигайте сосуд с молоком, чтобы пар не нагревал молоко в одном месте, и контролируйте температуру сосуда. Рекомендуем не превышать температуру в 70 °С, иначе молоко перегреется, изменятся его свойства и вкус. Идеальной температурой считается 60–65 градусов.

По окончании приготовления сначала выключите подачу пара, повернув ручку регулятора пара в положение «Пауза», и только потом вытаскивайте стимер из сосуда. Если сделать наоборот, то при вытаскивании стимера в пену попадут крупные пузыри воздуха.

Сразу после окончания приготовления направьте стимер в поддон и кратко-временно включите подачу пара, чтобы промыть остатки молока в канале головки стимера. Переведите регулятор в положение «Стоп», чтобы сбросить остаточное давление пара. Дождитесь окончания выхода остатков пара, после этого протрите стимер влажной губкой или тряпкой, чтобы удалить с него остатки молока. Если это не сделать сразу, остатки молока присохнут, и их придется отмачивать. Будьте осторожны и не обожгитесь, так как стимер горячий!

Чтобы пена получилась однородной, взболтайте ее несколькими круговыми движениями. Делать это лучше не на весу, а поставив сосуд на стол. После этого несколько раз несильно постучите дном сосуда о стол, при этом крупные пузыри воздуха всплывут наверх и лопнут.

Советы.

Пена образуется, когда паровое сопло находится немного ниже границы молоко-воздух или молоко-пена.

Если образуются крупные пузыри, опустите стимер чуть ниже.

Пена для капучино должна быть жидкой и текучей. Густая пена используется для приготовления торо.

В первый раз пена может не получиться. Возьмите новую порцию молока и попробуйте еще раз. Не пытайтесь взбить повторно горячее молоко: оно перегреется, и пена не получится.

При первом приготовлении рекомендуем вам надеть фартук и убрать поблизости от кофеварки лишние предметы, так как при отсутствии опыта молоко может разбрызгаться.

Приготовление капучино.

Сначала приготовьте эспрессо. Оставьте в чашке свободное место для молока и молочной пены. Приготовьте взбитое молоко. Влейте молоко с пеной в кофе. Если вы предпочитаете густую пену или делаете 3D латте-арт из густой пены, ее следует выложить ложкой.

Капучино подается сразу после приготовления. Если подать его с опозданием, произойдет расслоение жидкости и пены, и напиток потеряет свое очарование и вкус.

Советы.

Сахар рекомендуется класть в уже готовый капучино, а не заранее.

Чтобы придать чашке капучино эстетические достоинства, воспользуйтесь техникой латте-арта (латте — молоко, арт — искусство). При добавлении в капучино вспененного молока оно выливается особым образом, в результате на поверхности образуется тот или иной узор. Самый простой узор (цветок) можно создать, если при вливании молока двигать его струйку зигзагообразно по поверхности кофе. В конце процесса проведите струйкой снизу вверх — это создаст стебелек. Подробнее о латте-арте можно прочитать в специальных руководствах или в Интернете.

Сверху готовый напиток можно посыпать какао-порошком.

Разогрев соков и напитков.

С помощью струи пара можно легко и удобно подогреть сок, остывший чай и другие напитки, приготовить горячий шоколад. Пар, попадая в жидкость, конденсируется и разогревает ее. При конденсации водяного пара выделяется большое количество теплоты, благодаря чему небольшое количество пара может разогреть большое количество жидкости (напитка). При этом в сам напиток попадает очень маленькое количество воды, и он почти не разбавляется ею. Именно поэтому разогрев с помощью пара прост, быстр и удобен.

При разогреве напитков подготовительные действия аналогичны таковым как при взбивании молока.

Опустите стимер в сосуд с разогреваемым напитком на 3–4 см и включите подачу пара. Для этого включите кофеварку и выберите режим приготовления пара, переведя регулятор в положение «Пар». После прогрева бойлера из стимера начнет выходить пар.

Контролируйте температуру напитка, держа сосуд за его корпус. Когда напиток достаточно нагрелся, выключите подачу пара.

Сразу после окончания разогрева направьте стимер в поддон и кратковременно выключите подачу пара, чтобы промыть остатки напитка в канале головки стимера. После этого протрите стимер влажной губкой или тряпкой, чтобы удалить с него остатки напитка. Будьте осторожны и не обожгитесь, так как стимер горячий!

Краткий словарь баристы.

Бариста — кофевар, специалист по приготовлению кофе.

Эспрессо — кофе, приготовляемый при пропускании горячей воды под давлением через фильтр с молотыми кофейными зернами.

Американо — это кофе эспрессо, в который долили горячей воды для уменьшения крепости напитка.

Капучино — кофейный напиток на основе эспрессо с добавлением молочной пены в соотношении 1:2 соответственно.

Латте — кофе с молоком и молочной пеной. Готовится на основе эспрессо, куда добавляется молоко и молочная пена в соотношении 1:2:1 соответственно.

Торо — кофейный напиток на основе эспрессо. Для его приготовления на поверхность эспрессо ложкой выкладывается густая молочная пена, которая возвышается шапкой над краем чашки на 1–2 см и хорошо держит форму. В отличие от латте в торо не добавляют молоко, а только пену, в отличие от капучино пена используется густая, а эспрессо, как правило, готовится вдвое большего объема.

Кремá — пенка на приготовленном кофе.

Латте-арт — создание узора из молочной пенки на поверхности капучино, латте или торо. Узор создается особой техникой вливания пенки, зубочисткой, с использованием тертого шоколада или какао, шоколадного и других сиропов, пищевых красителей.

3D латте-арт — создание объемных рисунков и скульптур из густой молочной пенки на поверхности капучино, латте или торо.

Чистка и обслуживание кофеварки

Промывайте рожок после каждого приготовления кофе. После промывки и в промежутке между использованием кофеварки рекомендуем не подсоединять рожок к кофеварке, а класть его на решетку поддона, чтобы он просох.

Периодически вынимайте фильтр и промывайте его и пространство под ним. Чтобы вытащить фильтр, совместите выступ на нем с прорезью на рожке, вращая фильтр, а затем выньте его вверх. При установке фильтра поместите его в рожок выступом напротив прорези, а затем немного поверните, чтобы фильтр не выскакивал.

Протирайте стимер после каждого приготовления вспененного молока, иначе на нем налипнут остатки молока.

Регулярно или по мере наполнения выливайте воду из поддона. Для отсоединения поддона возьмите решетку за отверстия в ней и поднимите вверх. Затем отсоедините поддон. Промойте поддон и решетку и установите их в обратной последовательности.

Протирайте корпус кофеварки влажной тряпкой.

Не мойте никакие части кофеварки в посудомоечной машине.

Удаление накипи.

Периодически (в зависимости от жесткости используемой воды) производите удаление накипи.

1. Налейте в резервуар воду с разведенным в ней средством для удаления накипи (можно использовать 3%-й раствор лимонной кислоты) до максимального уровня. Подсоедините пустой рожок и установите под него пустой кофейник.
2. Включите режим приготовления кофе и приготовьте примерно 1 чашку «кофе». Подождите несколько секунд и приготовьте еще полчашки.
3. Включите режим приготовления пара, дождитесь готовности и включите подачу пара на 2 минуты. Затем выключите кофеварку.
4. Подождите 15 минут, чтобы средство от накипи подействовало. Затем повторите пункты 2 и 3.
5. Слейте из резервуара остатки средства и промойте его чистой водой. Залейте в резервуар чистую воду. Повторите пункты 2 и 3 с чистой водой несколько раз, чтобы промыть остатки средства для удаления накипи.

Уход и хранение

Перед тем, как убрать кофеварку на хранение, слейте воду из резервуара, промойте и высушите его. Промойте и высушите рожок и фильтр, а также решетку и поддон.

Храните кофеварку в сухом и прохладном месте, недоступном для детей.



Технические характеристики

1. Напряжение: 220–240 В, 50 Гц
2. Мощность: 800 Вт
3. Класс защиты от поражения электрическим током: I
4. Емкость бойлера: 400 мл
5. Емкость кофейника: 400 мл
6. Давление: 3,5 бара
7. Размер устройства: 235 × 315 × 300 мм
8. Размер упаковки: 274 × 260 × 330 мм
9. Вес нетто: 2,0 кг
10. Вес брутто: 2,5 кг

Срок службы: 2 года
Срок гарантии: 1 год
Товар сертифицирован



Производитель: Гуан Дун Синьбао Илектрикэл Эплаенсис Холдингс Ко., Лтд. Чжэнхэ Саус Роуд, Лэлю Таун, Шуньдэ Дистрикт, Фошань Сити, Гуандун, Китай.
Импортер: ООО «Аэро-Трейд». 197022, г. Санкт-Петербург, Инструментальная ул., д. 3, лит. X, офис 1.

Страна происхождения: Китай.

Уполномоченная организация для принятия претензий на территории РФ: ООО «Аэро-Трейд». 197022, г. Санкт-Петербург, Инструментальная ул., д. 3, лит. X, офис 1.

Горячая линия производителя: 8-800-775-56-87 (пн-пт с 9:30 до 17:30 по московскому времени).

Адреса сервисных центров вы можете узнать у оператора горячей линии или на сайте kitfort.ru

Требуется особая утилизация. Во избежание нанесения вреда окружающей среде необходимо отделить данный объект от обычных отходов и утилизировать его наиболее безопасным способом, например, сдать в специальные места по утилизации.

Месяц и год изготовления указаны на нижней стороне упаковочной коробки.

Производитель имеет право на внесение изменений в дизайн, комплектацию, а также в технические характеристики изделия в ходе совершенствования своей продукции без дополнительного уведомления об этих изменениях.

Меры предосторожности

Пожалуйста, внимательно прочтите инструкцию по эксплуатации. Обратите особое внимание на меры предосторожности. Всегда держите инструкцию под рукой.

1. Используйте кофеварку только по назначению и в соответствии с указаниями, изложенными в данном руководстве.
2. Устройство предназначено для использования в помещении исключительно для

домашнего использования. Кофеварка не предназначена для коммерческой эксплуатации.

3. Перед подключением устройства к электрической розетке убедитесь, что параметры электропитания, указанные на нем, совпадают с параметрами используемого источника питания.
4. Для предотвращения поражения электрическим током не погружайте устройство в воду и другие жидкости.
5. Не переносите кофеварку, взявшись за шнур питания. Не тяните за шнур питания при отключении вилки от розетки.
6. Не используйте устройство, если шнур питания, вилка или другие части кофеварки повреждены. Во избежание поражения электрическим током не разбирайте устройство самостоятельно — для его ремонта обратитесь к квалифицированному специалисту. Помните, неправильная сборка устройства повышает опасность поражения электрическим током при эксплуатации.
7. Детям, людям с ограниченными физическими, сенсорными или умственными способностями, а также лицам, не обладающим достаточными знаниями и опытом, разрешается пользоваться кофеваркой только под контролем лиц, ответственных за их безопасность, или после инструктажа по эксплуатации устройства. Не позволяйте детям играть с кофеваркой.
8. Контролируйте работу кофеварки, когда рядом находятся дети или домашние животные.
9. Не включайте кофеварку без воды. Это может привести к повреждению устройства.
10. Не оставляйте работающую кофеварку без присмотра. Выключите ее и отключите от сети, если не используете прибор длительное время или перед проведением обслуживания.
11. Корпус прибора может сильно нагреваться во время работы. Не касайтесь горячих поверхностей руками. Будьте осторожны! Возможен риск получения ожога!
12. Заваренный кофе может быть горячим. Проверяйте температуру напитка перед тем, как сделать глоток.
13. Устанавливайте кофеварку только на устойчивую горизонтальную поверхность на расстоянии не менее 10 см от стены и края стола. Устанавливайте кофеварку так, чтобы дети не могли случайно дотронуться до горячих поверхностей.
14. Не пытайтесь обойти блокировку включения устройства.
15. Не допускайте падения кофеварки и не подвергайте ее ударам.
16. Храните устройство в недоступных детям местах.
17. Используйте только предлагаемые производителем аксессуары или комплектующие. Использование иных дополнительных принадлежностей может привести к поломке устройства или получению травм.



Всегда что-то новенькое!

Kitfort — современный и креативный бренд, который предлагает покупателям не только качественные товары по выгодной цене, но и радует подарками, конкурсами и живым интерактивом! Тысячи пользователей следят за нашими обновлениями и розыгрышами в социальных сетях. Присоединяйтесь к нам и вы!

Приветствуем вас в нашей группе «ВКонтакте»! Каждую неделю мы разыгрываем там десятки призов бытовой техники Kitfort. Участвуйте в морских боях, лотереях, творческих конкурсах и делайте репосты. Адрес группы: vk.com/kitfort

Если вы любите смотреть видео, введите в поиске YouTube: «Kitfort Show» и наслаждайтесь веселыми скетчами на нашем канале. В каждом новом выпуске мы разыгрываем самые популярные товары и новинки компании за комментарии от подписчиков. А содержание видеороликов заставит вас от души посмеяться и стать нашим другом и ценителем того, что мы делаем.

Подписывайтесь и будьте в деле вместе с Kitfort!

info@kitfort.ru

8-800-775-56-87