

DEXP

РУКОВОДСТВО ПОЛЬЗОВАТЕЛЯ

Колонки 2.0

DEXP R650

Уважаемый покупатель!

Благодарим Вас за выбор продукции, выпускаемой под торговой маркой «DEXP». Мы рады предложить Вам изделия, разработанные и изготовленные в соответствии с высокими требованиями к качеству, функциональности и дизайну. Перед началом эксплуатации прибора внимательно прочитайте данное руководство, в котором содержится важная информация, касающаяся Вашей безопасности, а также рекомендации по правильному использованию прибора и уходу за ним. Позаботьтесь о сохранности настоящего Руководства, используйте его в качестве справочного материала при дальнейшем использовании прибора.

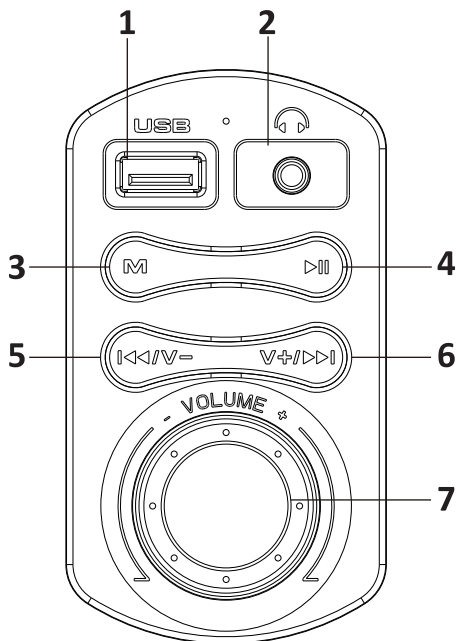
Назначение устройства

Данное устройство предназначено для воспроизведения звука при подключении к источникам звукового сигнала через интерфейс AUX-RCA (Jack 3.5 мм), через Bluetooth-модуль, или USB интерфейс. Колонка, имеющая интерфейс подключения сигнального кабеля, а также панель управления, условно названа активной. Пассивная колонка подключается к активной посредством акустического кабеля.

Меры предосторожности

1. Не устанавливайте данное устройство в непосредственной близости от источников тепла и нагревательных элементов.
2. Берегите устройство от воздействия высоких температур.
3. Не погружайте устройство в воду и не используйте данное устройство в непосредственной близости от источников воды.
4. Предохраняйте устройство от падений, ударов, тряски.
5. Всегда отключайте устройство от сети после использования.
6. Устройство не предназначено для использования детьми и лицами с ограниченными физическими, сенсорными или умственными способностями, кроме случаев, когда над ними осуществляется контроль другими лицами, ответственными за их безопасность.
7. Неквалифицированные манипуляции с устройством (модификации, ремонт и т.д.) могут навредить устройству и Вашему здоровью. Данное устройство не содержит внутренних элементов, обслуживаемых пользователем.
8. Не используйте устройство после падения, а также при наличии видимых повреждений устройства или шнура электропитания. Обратитесь в сервисный центр.
9. При обнаружении любых сбоев в работе рекомендуется немедленно отключить устройство и обратиться в авторизованный сервисный центр.
10. Не используйте бензосодержащие вещества, спирты, растворители и т.д. для ухода за устройством, так как они могут навредить элементам устройства, а также окрашенной поверхности. Для чистки устройства используйте исключительно мягкую сухую ткань.
11. Берегите устройство от воздействия прямых солнечных лучей.
12. USB-порт активной колонки не предназначен для зарядки мобильных устройств.
13. Прослушивание музыки на высокой громкости может навредить Вашему слуху.

Схема панели управления



1. USB-порт.
2. Выходной разъем для наушников.
3. Кнопка «М»: переключение источника сигнала (AUX, Bluetooth, USB, FM).
4. Кнопка «Воспроизведение/Пауза».
5. Кнопка «Назад/Уменьшение громкости»:
 - Нажмите на кнопку в режиме USB, чтобы перейти к предыдущему треку.
 - Нажмите на кнопку в режиме FM, чтобы перейти к предыдущей радиостанции.
 - Нажмите и удерживайте, чтобы уменьшить громкость (во всех режимах).
6. Кнопка «Далее/Увеличение громкости»:
 - Нажмите на кнопку в режиме USB, чтобы перейти к следующему треку.
 - Нажмите на кнопку в режиме FM, чтобы перейти к следующей радиостанции.
 - Нажмите и удерживайте, чтобы увеличить громкость (во всех режимах).
7. Регулятор громкости.

Пульт дистанционного управления

1. Кнопка включения/выключения.
2. Источник сигнала — AUX.
3. Источник сигнала — USB.
4. Предыдущий трек/станция.
5. Воспроизведение/Пауза:
в режиме FM нажмите и удерживайте, чтобы запустить автоматический поиск радиостанций.
6. Кнопка переключения источника сигнала: AUX/BT/USB/FM.
7. Кнопка увеличения громкости.
8. Воспроизведение/Пауза.
9. Предыдущий трек/станция.
10. Кнопка уменьшения громкости.
11. Предыдущий трек/станция.
12. Кнопки навигации по трекам/станциям (для режимов USB/FM).
13. Эквалайзер (для режима USB): Стандартный/Поп/Рок/Джаз/Классика/Кантри.
14. Кнопка отключения звука.
15. Источник сигнала — Bluetooth.
16. Эквалайзер (для режима USB).
17. Следующий трек/станция.
18. Воспроизведение/Пауза.
19. Следующий трек/станция.
20. Следующий трек/станция.
21. Кнопка «100 +» для выбора треков в режиме USB.

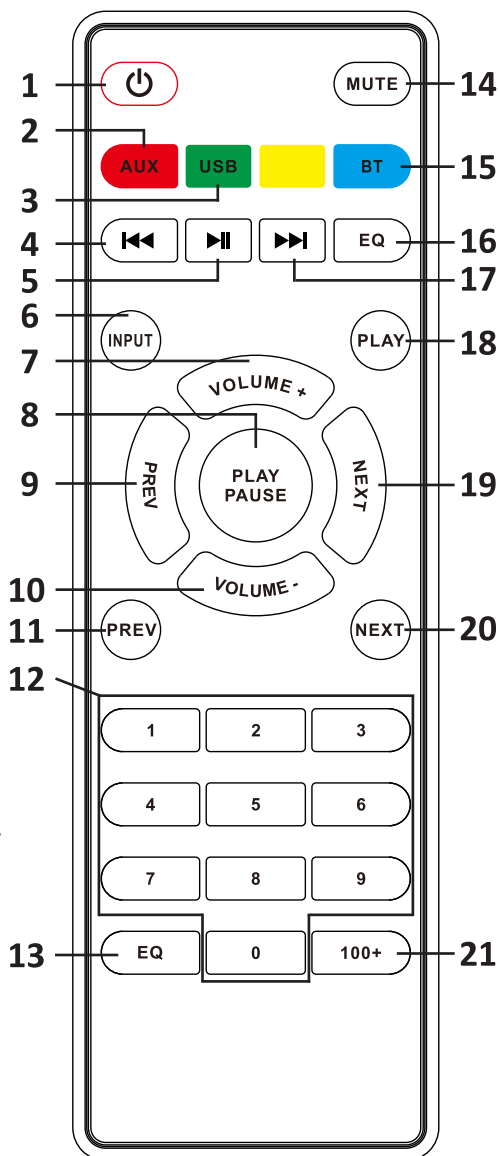
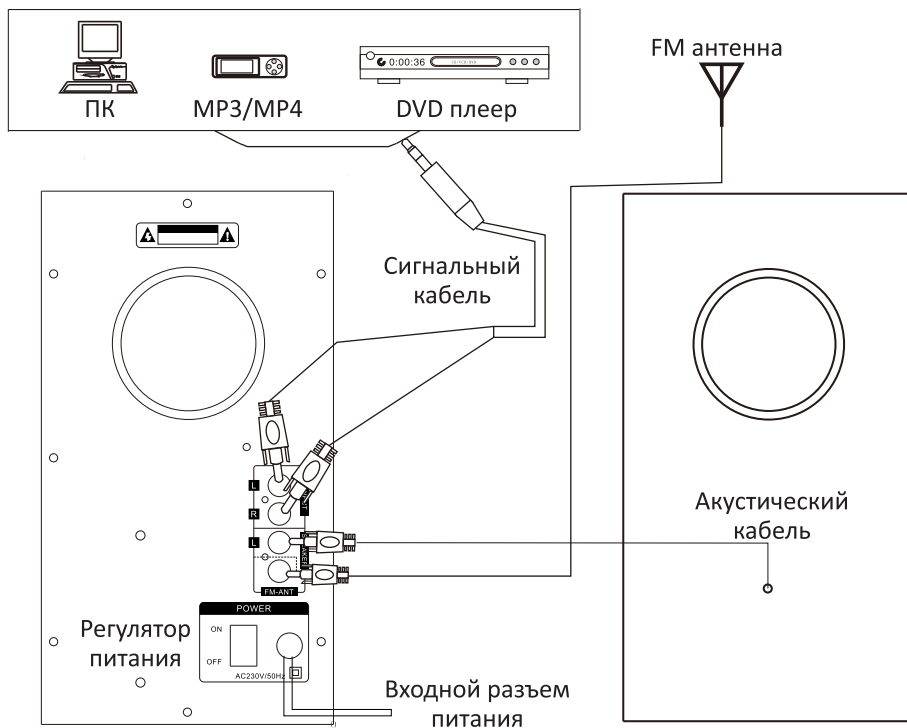


Схема подключения



1. Убедитесь, что устройство выключено, а затем подсоедините акустический кабель к соответствующему порту на задней панели активной колонки.
2. Подключите устройство к сети, используя сетевой шнур.

Технические характеристики

- Питание: 220 В, 50 Гц.
- Общая выходная мощность: 36 Вт (18 Вт x 2).
- Частотный диапазон:
 - Среднечастотные и низкочастотные громкоговорители: 80 Гц — 10 кГц.
 - Твитер: 2000 Гц — 16 кГц.
- Уровень общих искажений: $\leq 0.3 \%$ /1 Вт.
- Отношение «сигнал/шум»: ≥ 55 дБ.
- Частотный диапазон радио: 87-108 МГц.
- Функция сопряжения по Bluetooth.
- Чтение USB-носителей (до 32 Гб).
- Встроенное радио.
- Выходной разъем для наушников.
- Комплектация: колонки 2.0 DEXP R650, кабель AUX-2RCA, кабель 2RCA-2RCA, пульт ДУ, антенный кабель, руководство пользователя, гарантийный талон.

Инструкция по эксплуатации

1. Убедитесь, что регулятор громкости находится в положении минимальной громкости, а затем переведите регулятор питания на задней панели активной колонки в положение «ON» для включения устройства.
2. Переключайте источник сигнала, нажимая на соответствующую кнопку на панели устройства или пульте ДУ.
 - AUX: подсоедините сигнальный кабель активной колонки к источнику звука.
 - USB: вставьте USB-носитель с объемом памяти до 32 Гб в соответствующий порт активной колонки, воспроизведение начнется автоматически. Если нет — переключите источник сигнала на «USB» вручную.
 - Bluetooth: переведите устройство в режим Bluetooth. Включите Bluetooth на Вашем мобильном устройстве, из списка доступных подключений выберите «R650».
3. Настройте желаемый уровень громкости при помощи соответствующего регулятора на панели устройства или кнопок на пульте ДУ.

Возможные проблемы и их решение

Проблема	Причина	Решение
Устройство не включается.	Устройство не подключено к сети.	Проверьте правильность подключения.
	Повреждение сетевого шнура, сигнального или акустического кабеля.	Проверьте целостность кабеля питания и штекера сигнального кабеля.
Нет звука или слишком тихий звук.	Регулятор громкости установлен в положение наименьшей громкости.	Подстройте регулятор громкости.
	Неправильно подключен источник аудиосигнала.	Подключите источники сигнала правильно.
Искажение звука.	Большая амплитуда входного сигнала.	Настройте громкость непосредственно на источнике сигнала до оптимального уровня.
Искажение звука, помехи в режиме радио.	Неправильное подключение антенны, интерференция сигнала.	<ul style="list-style-type: none">• Убедитесь, что кабель FM антенны подключен надлежащим образом и не переплетается с другими проводами.• Настройте положение антенны для оптимального приема сигнала.• Отключите находящиеся рядом устройства, создающие помехи (ТВ, DVD плееры и т.д.).

Правила и условия монтажа, хранения, перевозки (транспортировки), реализации и утилизации

- Данное устройство не требует дополнительной фиксации или монтажа.
- Хранение и перевозка прибора должны осуществляться в сухих местах.
- Реализация прибора должна производиться согласно действующему законодательству РФ.
- После окончания срока службы изделия его нельзя выбрасывать вместе с обычным бытовым мусором. Вместо этого оно подлежит сдаче на утилизацию в соответствующий пункт приема электрического и электронного оборудования для последующей переработки и утилизации в соответствии с федеральным или местным законодательством. Обеспечивая правильную утилизацию данного продукта, Вы помогаете сберечь природные ресурсы и предотвращаете ущерб для окружающей среды и здоровья людей, который возможен в случае ненадлежащего обращения. Более подробную информацию о пунктах приема и утилизации данного продукта можно получить в местных муниципальных органах или на предприятии по вывозу бытового мусора.
- При обнаружении неисправности прибора следует немедленно обратиться в авторизованный сервисный центр или утилизировать прибор.



Дополнительная информация

Изготовитель: Шэньчжэнь Эчэн Индастриал Ко., Лтд.
Зд. А3, промпарк Хун Тянь, ул. Шацзин, р-н Баоань, г. Шэньчжэнь, Китай.

Уполномоченное изготовителем лицо: ООО «Атлас»,
690068, Россия, Приморский край, г. Владивосток, проспект 100-летия Владивостока,
дом 155, корпус 3, офис 5.

Изделие имеет сертификат соответствия, выданный Государственным органом по Сертификации.

Сертификат соответствия № ЕАЭС RU С-CN.АЖ17.В.00521/19.

Срок действия с 27.02.2019 по 26.02.2024 включительно.

Орган по сертификации: общество с ограниченной ответственностью «КВАНТ».

Спецификации, информация о продукте, его комплектация и функционал могут быть изменены без предварительного уведомления пользователя.

Адрес в интернете: www.dexp.club



Товар изготовлен (мм.гггг.): _____

V.1

www.dexp.club