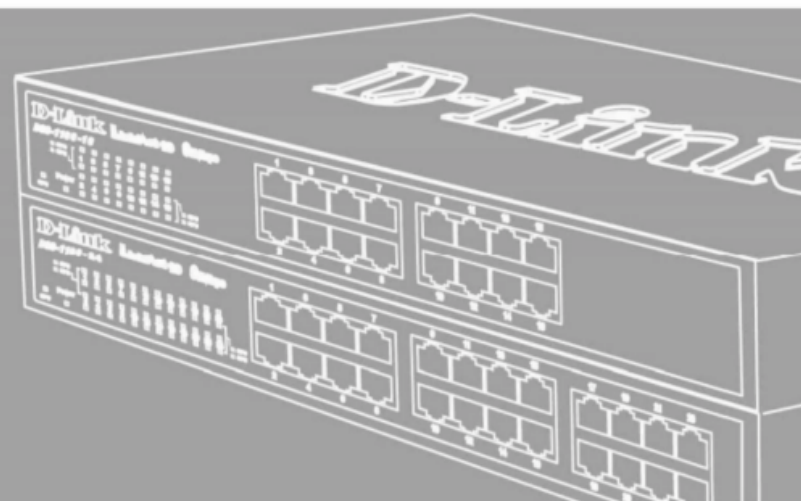




Стартовое руководство для управляемых коммутаторов D-Link DES-3200



Краткое руководство по установке

Введение

Данное руководство содержит пошаговую инструкцию по установке коммутаторов D-Link. Приобретенная модель может незначительно отличаться от изображенной на иллюстрациях.

Шаг 1 – Распаковка

Откройте коробку и аккуратно распакуйте ее содержимое. Проверьте по списку наличие всех компонентов и убедитесь, что они не повреждены. Если что-либо отсутствует или есть повреждения, обратитесь к Вашему поставщику.

Элементы, включенные в комплект поставки коммутатора				
Элемент	Тип коммутатора *			
	Неуправляемый		Smart или Управляемый	
	Palm	Настольный/ Устанавливаемый в стойку	Шасси	
Устройство	Да	Да	Да	Да
Кабель RS-232	Нет	Нет	Да	Да
Кронштейны для монтажа в стойку	Нет	Да	Да	Да
Резиновые ножки	Да	Да	Да	Да
Кабель питания (Адаптер)	Да	Да	Да	Да
Краткое руководство по установке	Да	Да	Да	Да

* В комплект поставки стекируемых коммутаторов, в отличие от автономных, входят каскадные кабели.

Шаг 2 – Установка коммутатора

Для безопасной установки и работы коммутатора необходимо сделать следующие шаги:

- ♦ Осмотрите кабель питания и убедитесь, что он надежно подключен к разъему питания на коммутаторе.
- ♦ Убедитесь, что имеется достаточно пространства для рассеивания тепла и вентиляции вокруг коммутатора.
- ♦ Не размещайте тяжелые или нагревающиеся объекты на коммутаторе.

Установка на стол или поверхность

При установке коммутатора на стол или какую-нибудь поверхность, необходимо прикрепить к нему поставляемые вместе с ним резиновые ножки. Самоклеющиеся ножки крепятся снизу устройства по его углам. Обеспечьте достаточное пространство для вентиляции между устройством и объектами вокруг него.

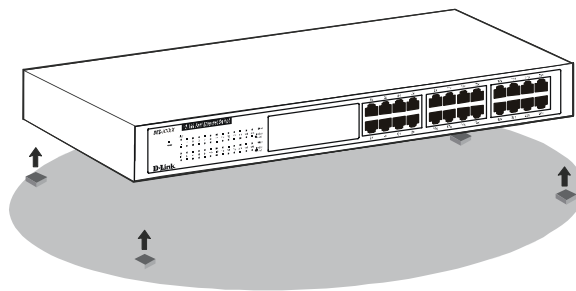


Рисунок 1. Крепление резиновых ножек

Установка в стойку

Коммутатор допускает установку в стандартную 19-дюймовую стойку EIA, которая, как правило, размещается в серверной комнате вместе с другим оборудованием. Прикрепите монтажные уголки к боковым панелям коммутатора (по одному с каждой стороны) и закрепите их прилагаемыми винтами (обратите внимание, что монтажные уголки не разработаны для коммутаторов размера «palm»).

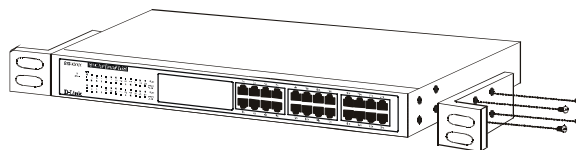


Рисунок 2. Крепление монтажных уголков

Затем, используя винты от стойки, закрепите на ней коммутатор.

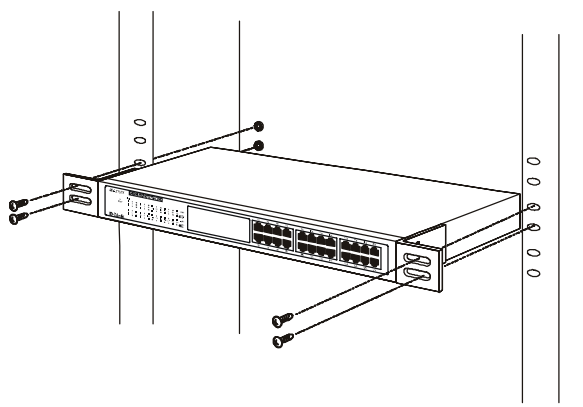


Рисунок 3. Установка коммутатора в стандартную стойку

Шаг 3 – Подключение кабеля питания переменного тока

Подключите кабель питания переменного тока к соответствующему разъему на задней панели коммутатора и к электрической розетке (желательно с заземлением и защитой от статического электричества).

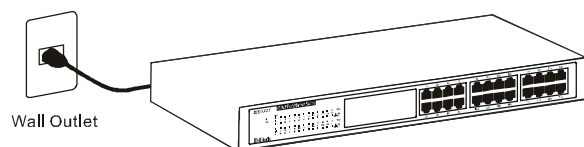


Рисунок 4. Подключение коммутатора к розетке

Сбой питания

В случае сбоя питания коммутатор должен быть отключен. При восстановлении питания включите коммутатор снова.

Шаг 4 – Подключение дополнительных устройств

Компьютеры, серверы и маршрутизаторы могут быть подключены к коммутатору с помощью соответствующего оптоволоконного кабеля.

При правильном подключении к портам соответствующие индикаторы *Link/Act* на передней панели будут гореть.

Дополнительная информация

Дополнительная информация доступна на сайте <http://www.dlink.ru>.

Правила и условия безопасной эксплуатации

Внимательно прочитайте данный раздел перед установкой и подключением устройства. Убедитесь, что устройство и кабели не имеют механических повреждений. Устройство должно быть использовано только по назначению, в соответствии с кратким руководством по установке. Устройство предназначено для эксплуатации в сухом, чистом, не запыленном и хорошо проветриваемом помещении с нормальной влажностью, в стороне от мощных источников тепла. Не используйте его на улице и в местах с повышенной влажностью. Не размещайте на устройстве посторонние предметы. Вентиляционные отверстия устройства должны быть открыты. Температура окружающей среды в непосредственной близости от устройства и внутри его корпуса должны быть в пределах от 0 до + 50 °С.

Электропитание должно соответствовать параметрам электропитания, указанным в технических характеристиках устройства.

Не вскрывайте корпус устройства! Перед очисткой устройства от загрязнений и пыли отключите питание устройства. Удаляйте пыль с помощью влажной салфетки. Не используйте жидкие/аэрозольные очистители или магнитные/статические устройства для очистки. Избегайте попадания влаги в устройство.

Устройство должно быть заземлено, если это предусмотрено конструкцией корпуса или вилки на кабеле питания.

Срок службы устройства - 5 лет.

Технические характеристики DES-3200-28

Интерфейсы

Для ревизии A1:
24 порта 10/100Base-TX
4 комбо-порта 100/1000Base-T/SFP
Консольный порт

Для ревизии B1, C1:
24 порта 10/100Base-TX
2 порта 1000Base-X SFP
2 комбо-порта 100/1000Base-T/SFP
Консольный порт

Индикаторы

Power
Link/Activity/Speed

Производительность

Коммутационная матрица: 12,8 Гбит/с
Скорость перенаправления 64-байтных пакетов: 9,5 Mpps
Размер таблицы MAC-адресов: 8К записей (для ревизии A1, B1) / 16К записей (для ревизии C1)
SDRAM для CPU: 128 МБ DDR2
Буфер пакетов: 1,5 МБ
Флэш-память: 16 МБ (для ревизии A1, B1) / 32 МБ (для ревизии C1)
Jumbo-фрейм: 2048 байт с тегом, 2044 байт без тега (для ревизии A1, B1) / 12 КБ (для ревизии C1)

Размеры (Д x Ш x В)

441 x 207 x 44 мм (для ревизии A1, B1) / 441 x 210 x 44 мм (для ревизии C1)

Вес

2,15 кг (для ревизии A1, B1) / 1,8 кг (для ревизии C1)

Питание на входе

100-240 В переменного тока, 50/60 Гц

Максимальная потребляемая мощность

13,6 Вт (для ревизии A1, B1) / 20,83 Вт (для ревизии C1)

Рабочая температура

От 0 до 50 °С (для ревизии A1, B1) / от -5 до 50 °С (для ревизии C1)

Температура хранения

От -40 до 70 °С

Влажность

От 5% до 95% без конденсата (для ревизии A1, B1) / от 10% до 90% без конденсата (для ревизии C1)

EMI

FCC Class A, CE Class A, VCCI Class A, IC, C-Tick, BSMI

Безопасность

CE, LVD, UL/cUL, CB, BSMI

ТЕХНИЧЕСКАЯ ПОДДЕРЖКА

Обновления программного обеспечения и документация доступны на Интернет-сайте D-Link. D-Link предоставляет бесплатную поддержку для клиентов в течение гарантийного срока. Клиенты могут обратиться в группу технической поддержки D-Link по телефону или через Интернет.

Техническая поддержка компании D-Link работает в круглосуточном режиме ежедневно, кроме официальных праздничных дней. Звонок бесплатный по всей России.

Техническая поддержка D-Link:

8-800-700-5465

Техническая поддержка через Интернет:

<http://www.dlink.ru>

e-mail: support@dlink.ru

Импортер:

ООО "Д-Линк Трейд"

390043, г.Рязань, пр. Шабулина, д.16

ОФИСЫ

Россия
Москва, Графский переулок, 14
Тел. : +7 (495) 744-00-99
E-mail: mail@dlink.ru

Україна
Київ, вул. Межигірська, 87-А
Тел.: +38 (044) 545-64-40
E-mail: ua@dlink.ua

Moldova
Chisinau; str.C.Negruzzi-8
Tel: +373 (22) 80-81-07
E-mail:info@dlink.md

Беларусь
Мінск, пр-т Незалежнасці, 169
Тэл.: +375 (17) 218-13-65
E-mail: support@dlink.by

Қазақстан
Алматы, Құрманғазы қ-сі, 143 үй
Тел.: +7 (727) 378-55-90
E-mail: almaty@dlink.ru

Հայաստան
Երևան, Դավթաշեն 3-րդ
թաղամաս, 23/5
Հեռ. +374 (10) 39-86-67
Էլ. փոստ՝ info@dlink.am

Latvija
Rīga, Lielirbes iela 27
Tel.: +371 (6) 761-87-03
E-mail: info@dlink.lv

Lietuva
Vilnius, Žirmūnų 139-303
Tel.: +370 (5) 236-36-29
E-mail: info@dlink.lt

Eesti
E-mail: info@dlink.ee

Türkiye
Uphill Towers Residence A/99
Ataşehir /ISTANBUL
Tel: +90 (216) 492-99-99
Email: info.tr@dlink.com.tr

ישראל
רח' המגשימים 20
קרית מטלון
פתח תקווה
972 (3) 921-28-86
support@dlink.co.il



D-Link