

Дополнительная информация

Изготовитель: Бэйцзин АЙЦИ Тэкнолоджи Ко., Лтд.
Пом. 1203, корп. D, Цзиньюй Цзяхуа Мэншэн, 3-я ул. Шанди 9, р-н Хайдянь, г. Пекин, Китай.
Уполномоченное изготовителем лицо: ООО «Атлас»,
690068, Приморский край, г. Владивосток, пр-т 100 лет Владивостоку, 155, корп.№3.

Изделие имеет сертификат соответствия, выданный Государственным органом по Сертификации.
Номер ТС: RU C-CN.ЛТ47.В.04546.
Орган по сертификации: общество с ограниченной ответственностью "ТестПром".
Срок действия: с 15.10.2018 по 14.10.2019.

Спецификации и информация о продукте могут быть изменены без уведомления пользователя. Фактический интерфейс устройства может отличаться от представленного в данном руководстве.

Условия гарантийного обслуживания

Производитель гарантирует бесперебойную работу в течение всего гарантийного срока, и что изделие не имеет дефектов в материалах и сборке. Гарантийный период исчисляется с момента приобретения изделия и распространяется только на новые продукты.
В гарантийное обслуживание входит бесплатный ремонт или замена вышедших из строя элементов оборудования не по вине потребителя в течение гарантийного срока, на территории уполномоченных сервисных центров, при условии эксплуатации изделия согласно руководству пользователя.

Актуальный список сервисных центров по адресу:
<http://www.dns-shop.ru/technicalsupport/>.



Дата изготовления товара, срок службы и срок гарантии указаны на упаковке.

Меры предосторожности

- Не разбирайте блок управления и моторы.
- Не используйте устройство рядом с источником высокой температуры, открытого огня или в помещениях с температурой выше 60 °С.
- Не допускайте замыкания устройства.
- Не подвергайте устройство механическим воздействиям.
- Дети младше 10 лет должны использовать устройство под присмотром взрослых.
- В комплектации данного устройства есть мелкие детали. Детям младше 3 лет запрещается использование устройства во избежание возникновения несчастного случая.
- Регулярно проверяйте зарядное устройство, шнур, вилку, корпус и другие детали устройства на наличие повреждений. Не используйте устройство при наличии каких-либо повреждений.
- Заряжайте устройство в хорошо проветриваемом помещении.
- Если устройство вызывает помехи, препятствующие радиосвязи или телевизионным сигналам, рекомендуется попытаться устранить помехи одним или несколькими из следующих способов:
 - Повернуть или переместить приемную антенну.
 - Увеличить расстояние между устройством и приемником.
 - Подключить устройство в розетку, отличную от той, к которой подключен приемник.
 - Обратиться за помощью квалифицированного специалиста.
- Установка и эксплуатация устройства должны производиться на расстоянии минимум 20 см от источника излучения.

Возможные проблемы и их решение

Проблема	Причина	Решение
Нет реакции на нажатие кнопки питания	Недостаточный уровень заряда блока управления	Зарядите блок управления
Проблема подключения по Bluetooth	Не включен блок управления	Включите блок правления
	На телефоне не включен Bluetooth	Включите Bluetooth на Вашем телефоне
После обновления ПО индикатор загорается красным и звучит сигнал об ошибке	Отключен Bluetooth	Выполните повторное подключение по Bluetooth
	Недостаточный уровень заряда блока управления	Зарядите блок управления
Ошибка запуска программы	Отключен Bluetooth	Выполните повторное подключение по Bluetooth
	Вы не нажали кнопку "Старт" в приложении	Нажмите кнопку "Старт"
Во время зарядки индикатор не горит красным	Плохой контакт между штекером зарядки и разъемом устройства	Проверьте надежность контакта между ними
Проблемы с самобалансировкой робота	Ошибка подключения мотора	Подключите мотор в порт А или В
	Проблемы с контактом при подключении мотора	Проверьте надежность контакта подключения мотора
	Ошибка сборки и подключения мотора	Убедитесь, что направление на моторе совпадает с блоком управления
	Недостаточный уровень заряда блока управления	Зарядите блок управления
Робот качается во время движения	Собранная конструкция недостаточно прочная	Проверьте правильность сборки робота с помощью инструкции по сборке
Проблемы с управлением роботом через Приложение	Отключен Bluetooth	Выполните повторное подключение по Bluetooth
Проблемы с зарядкой устройства	Вы используете адаптер питания, несовместимый с Вашим устройством	Используйте адаптер питания, совместимый с Вашим устройством

Если Вам не удалось устранить неисправность, нажмите кнопку сброса.

Допустимая длина кабеля для подключения к блоку питания:

Тип кабеля	Максимальная длина, м
NISPT-2 2X18AWG	1.5 м

Реализация устройства должна производиться в соответствии с действующим законодательством РФ. По окончании срока службы изделия не выбрасывайте его вместе с остальными бытовыми отходами. Утилизация данного изделия должна быть осуществлена согласно местным нормам и правилам по переработке отходов. Утилизация изделий позволяет предотвратить нанесение потенциального вреда окружающей среде и здоровью человека в результате неконтролируемого выброса отходов и рационально использовать материальные ресурсы. За более подробной информацией по сбору и утилизации отслужившего электрического и электронного оборудования, осуществляемым бесплатно и по вашему месту жительства, обратитесь в соответствующее управление вашего муниципального органа власти.



Mi Robot Builder Rover

Руководство пользователя

Внимательно ознакомьтесь с настоящим Руководством и используйте его в качестве справочного материала при дальнейшей работе с прибором.

Технические характеристики

Модель: Mi Robot Builder Rover.
Материал: АБС, ПК.
Количество деталей: 1000+.
Вес: 2500 г.
Размеры: 380×320×95 мм.
Возрастной рейтинг: 10+.
Входное напряжение: 14 В.
Входной ток: 1.0 А.
Аккумулятор: литий-полимерный.

Емкость аккумулятора: 18.315 Вт*ч.
Управление: Bluetooth.
Беспроводная связь: Bluetooth 4.0.
Рабочая частота: 2402 МГц - 2483 МГц.
Передаваемая мощность: 0 дБм.
Температура хранения: -20 °С - +45 °С.
Рабочая температура: -10 °С - +45 °С.

Комплектация

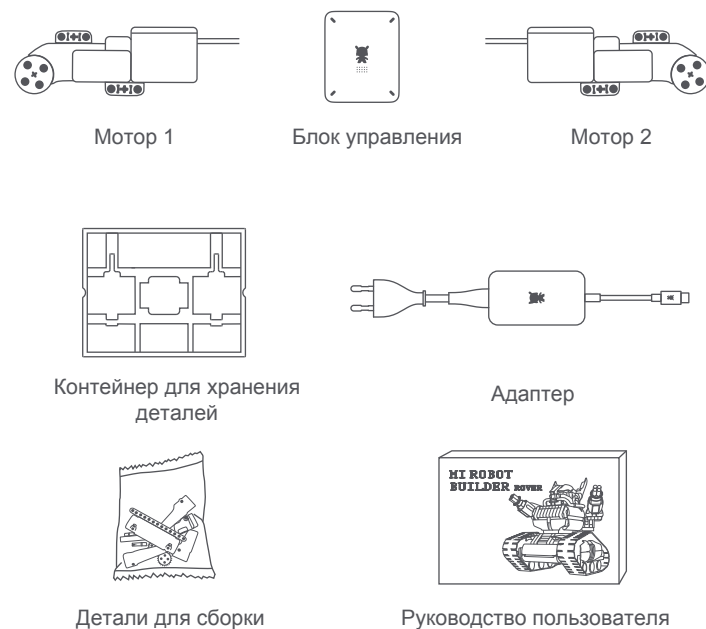
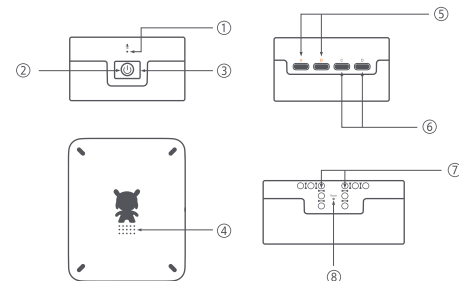


Схема устройства

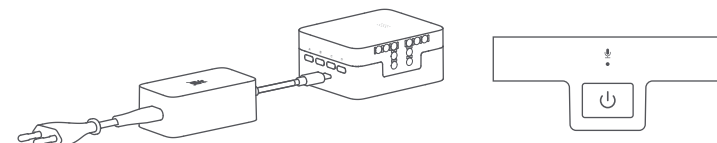
1. Блок управления



- 1 Микрофон.
- 2 Световой индикатор.
- 3 Кнопка питания.
- 4 Динамик.
- 5 Разъем подключения мотора.
- 6 Порт расширения.
- 7 Разъемы для крепления деталей.
- 8 Кнопка сброса.

2. Адаптер

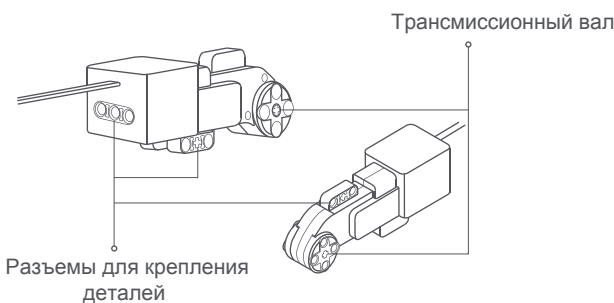
Используйте адаптер питания только из комплекта поставки.



Порты А, В, С, D можно использовать для зарядки.

Красный индикатор: идет зарядка устройства.
Зеленый индикатор: устройство заряжено.

3. Мотор



Сборка робота

1. Подготовка к сборке робота

Отсортируйте отдельно все маленькие детали в контейнер для хранения деталей, все большие детали соберите в отдельный бокс.

2. Сборка робота

Для сборки робота скачайте электронную инструкцию в приложении Mi Robot Builder и следуйте инструкции по сборке.

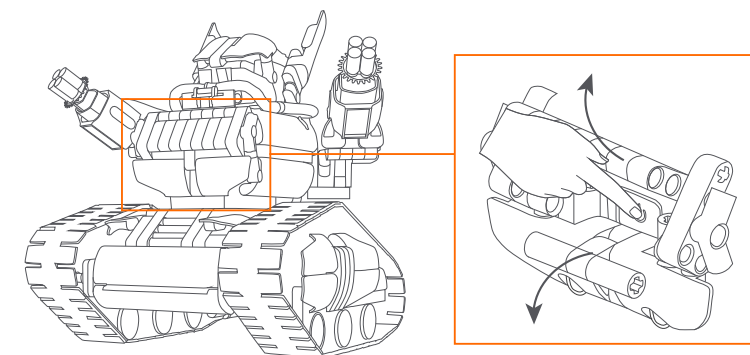
3. Проверка собранного робота

Перед первым использованием полностью зарядите блок управления. Убедитесь в правильности и прочности подключения всех интерфейсов. Убедитесь в надежности установки всех деталей.

Включение/выключение

Включение: нажмите кнопку питания.

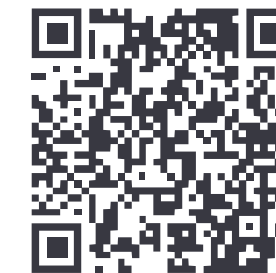
Выключение: нажмите и удерживайте кнопку питания в течение 3 секунд, пока не услышите звуковой сигнал.



Установка приложения Mi Robot Builder

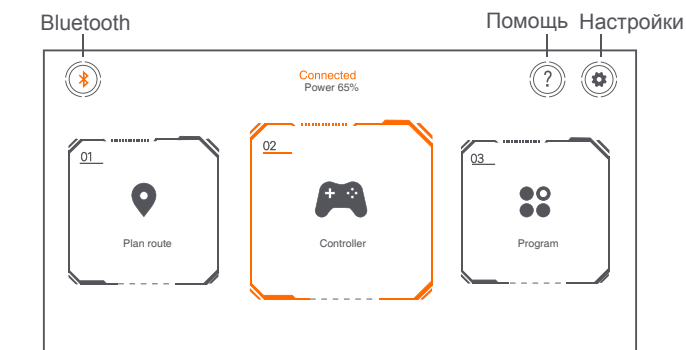
1. Установка приложения

Отсканируйте QR код или найдите приложение Mi Robot Builder в магазине приложений на Вашем устройстве и установите его.



2. Подключение к роботу

Откройте приложение Mi Robot Builder, нажмите на значок Bluetooth в левом верхнем углу, чтобы включить функцию Bluetooth и подключитесь к роботу.



3. Обновление программного обеспечения и помощь

Убедитесь, что Ваш телефон подключен к Интернету (рекомендуется использовать Wi-Fi), откройте приложение Mi Robot Builder и подключитесь к роботу.

Нажмите **Настройки** > **Обновление системы** > **Обновление программного обеспечения**.

Обновление программного обеспечения может занять примерно 20 минут.

ПРИМЕЧАНИЯ:

- Мотор робота должен находиться в выключенном состоянии во время обновления ПО.
- Перед обновлением ПО убедитесь в наличии достаточного уровня заряда устройства.
- Во время обновления ПО держите телефон подальше от блока управления.
- Чтобы посмотреть более подробную информацию, перейдите в раздел "Помощь" в приложении.