

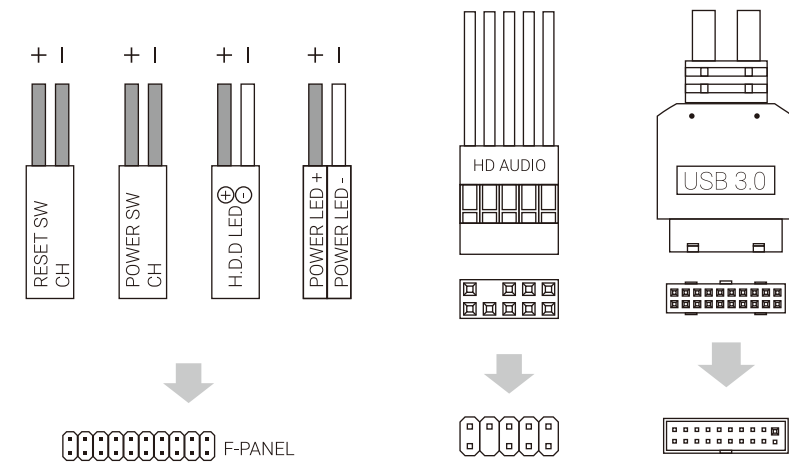
Aero One Mini

Front I/O Panel Cable Connection

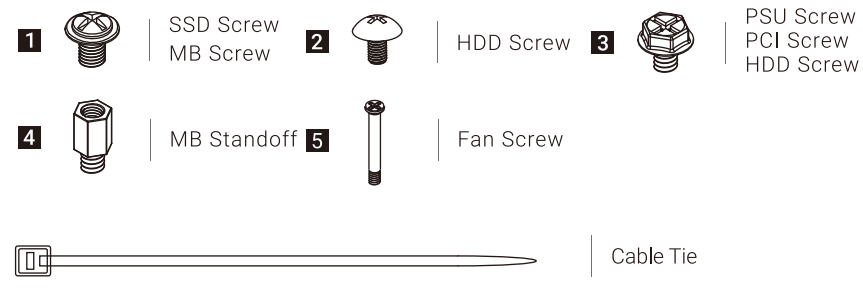
Front Panel Connector

(Please refer to the motherboard's manual for further instructions).

Note : Specifications may vary depending on your region. Contact your local retailer for more information.



Accessory Bag Contents



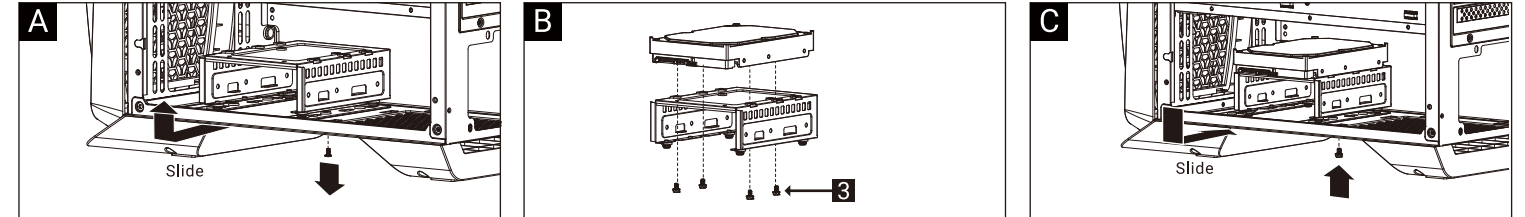
User's Manual
Manual del usuario
Bedienungsanleitung
Manuel d'utilisation

Manuale dell'utente
Podręcznik użytkownika
Руководство пользователя
Manual de utilizador

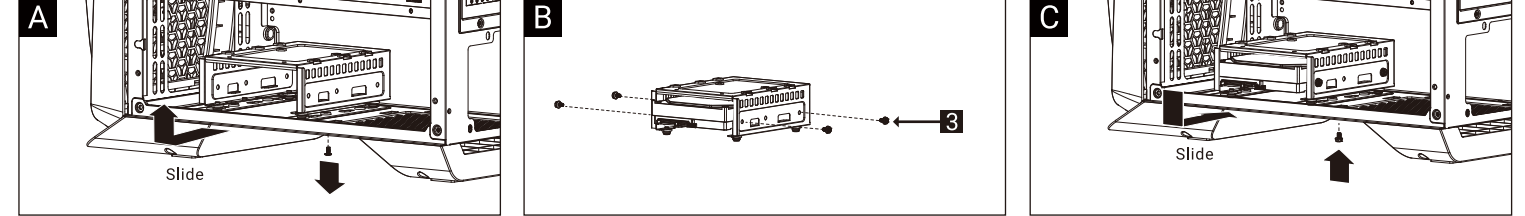
使用説明書/使用说明书
ユーザーズマニュアル
Нұсқаулары
Talimatlar

How to install Guide

(4a) Install 3.5" HDDx1

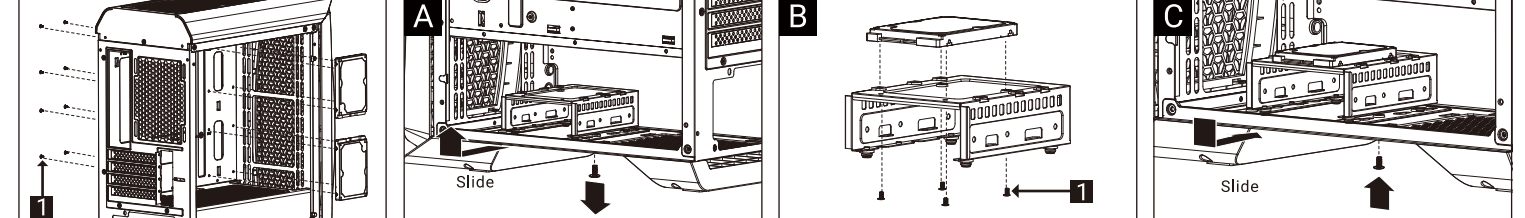


(4b) Install 3.5" HDDx1



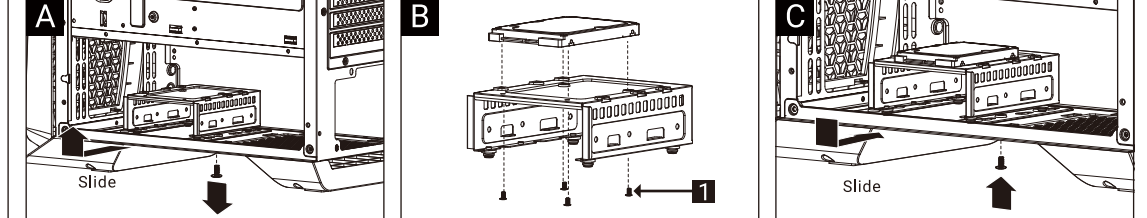
English Install 3.5" HDD
Español Instalación de 3.5" HDD
Deutsche 3,5-Zoll-Festplatte installieren
Français Installer disque dur 3,5"
Italiano Installare l'unità HDD 3,5"
Polski Instalacja HDD 3,5"
Русский Установите 3.5" жесткий диск
Português Instalar o HDD de 3,5"
繁体中/简体中 安裝3.5" 硬碟 / 安裝3.5" 硬盘
日本語 3.5インチHDDを取り付けます
Қазақ тілі 3.5 «қатты дискіні» орнатыңыз
Türkçe Yükleme 3.5" HDD

(5a) Install SSD 2.5" x 2



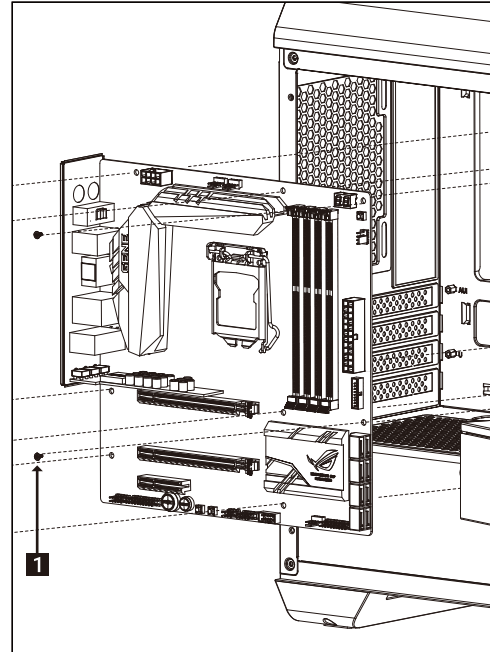
English Install 2.5" SSD
Español Instalación de 2.5" SSD
Deutsche 2,5-Zoll-SSD installieren
Français Installer SSD 2,5"
Italiano Installare l'unità SSD 2,5"
Polski Instalacja SSD 2,5"
Русский Установите 2.5" жесткий диск
Português Instalar o SSD de 2,5"
繁体中/简体中 安裝2.5" 硬碟 / 安裝2.5" 硬盘
日本語 2.5インチSSDを取り付けます
Қазақ тілі 2.5 «қатты дискіні» орнатыңыз
Türkçe Yükleme 2.5" SSD

(5b) Install SSD 2.5" x 1



How to install Guide

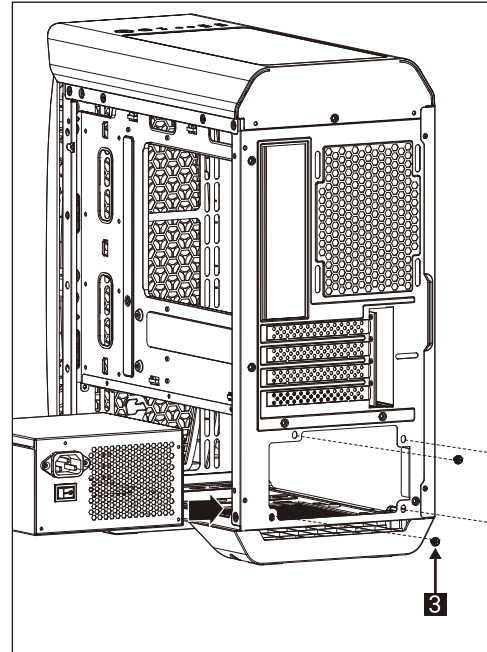
(1) Install Motherboard



English Install Motherboard
Español Instalación de Placa madre
Deutsche Lüfter installieren
Français Installer carte mère
Italiano Installazione della scheda madre
Polski Instalacja płyty głównej

Русский Установите материнскую плату
Português Instalar a placa principal
繁体中/简体中 安裝主機板 / 安裝主機板
日本語 マザーボードを取り付けます
Қазақ тілі Аналық тақтаны орнатыңыз
Türkçe Anakart yükleyin

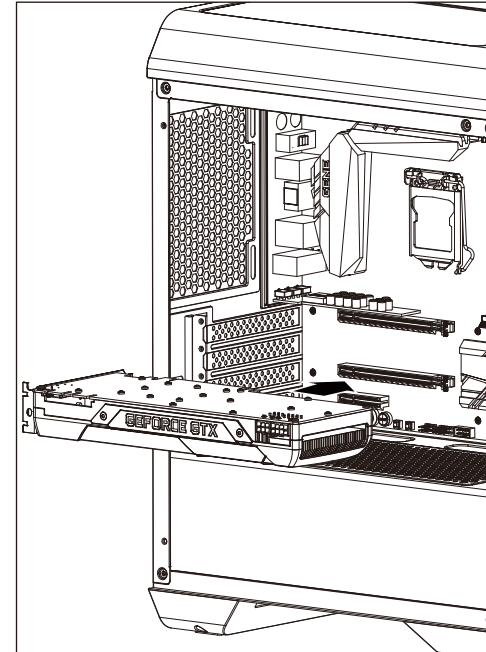
(2) Install PSU



English Install PSU
Español Instalación de Fuente
Deutsche Netzteil installieren
Français Installer unité d'alimentation
Italiano Installazione della PSU
Polski Instalacja zasilacza

Русский Установите блок питания
Português Instalar a fonte de alimentação
繁体中/简体中 安裝電源供應器 / 安裝電源供應器
日本語 PSUを取り付けます
Қазақ тілі Қорек блогын орнатыңыз
Türkçe PSU yükleyin

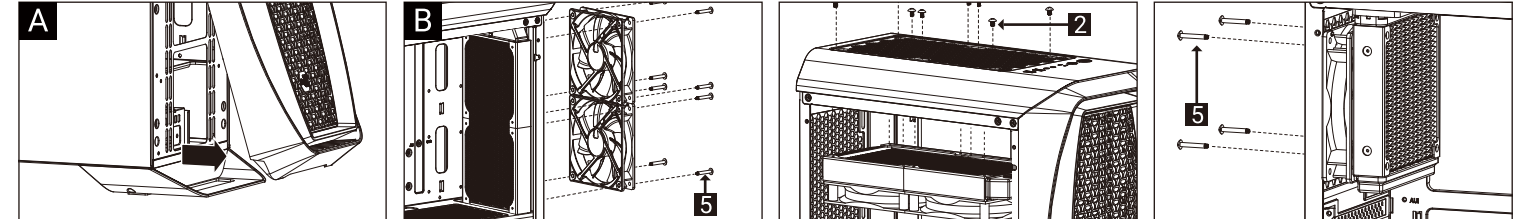
(3) Install add-on Card



English Install add-on Card
Español Inserte la tarjeta add-on
Deutsche Setzen Sie die Erweiterungskarte ein
Français Insérez la carte d'extension
Italiano Inserire la scheda aggiuntiva
Polski Włóż dodatkową kartę

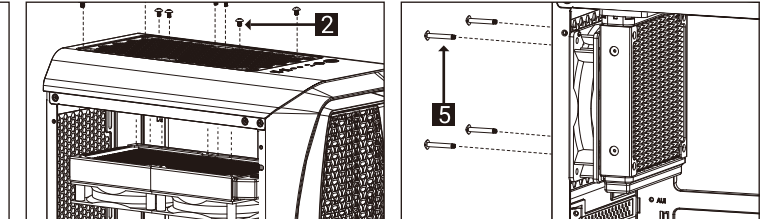
Русский Установите плату расширения
Português Insira a placa suplementar
繁体中/简体中 安裝擴充卡 / 安裝擴充卡
日本語 ドオンカードを挿入します
Қазақ тілі Кеңейту тақшасын салыңыз
Türkçe Eklenti Yükleme Kartı

(6a) Install Front Radiator



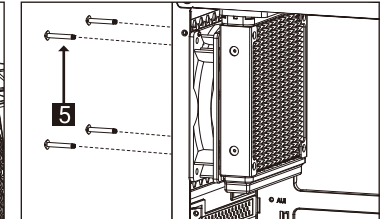
English Install the radiator
Español Instalar radiador
Deutsche Lüfter einbauen
Français Installer le radiateur
Italiano Installare radiatore
Polski Zainstaluj chłodnicę
Русский Установите радиатор
Português Instalar o radiador
繁体中/简体中 安裝散熱排 / 安裝散熱排
日本語 ラジエーターの取り付け
Қазақ тілі радиаторды орнатыңыз
Türkçe radyatör takin

(6b) Install Top Radiator

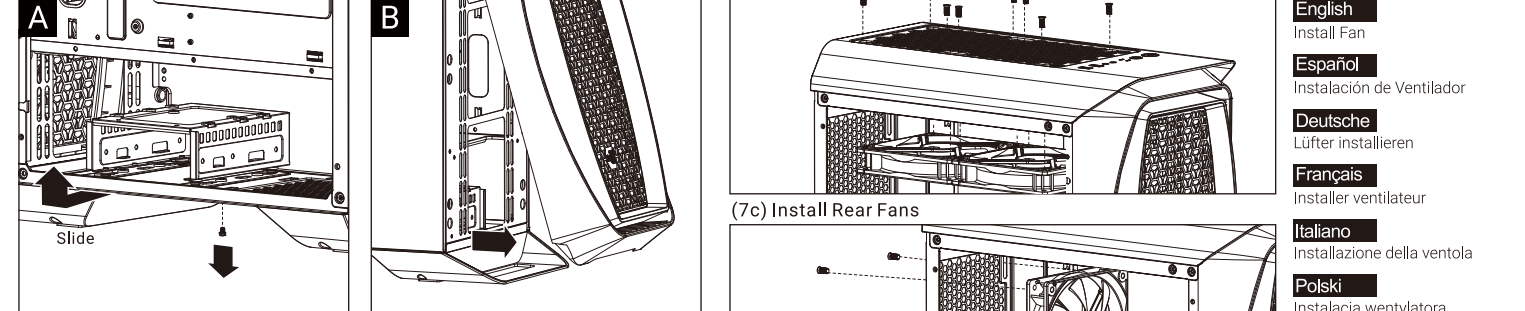


English Install Fan
Español Instalación de Ventilador
Deutsche Lüfter installieren
Français Installer ventilateur
Italiano Installazione della ventola
Polski Instalacja wentylatora
Русский Установите вентилятор
Português Instalar as ventoinhas
繁体中/简体中 安裝機箱風扇 / 安裝機箱風扇
日本語 ファンを取り付けます
Қазақ тілі Желдеткіш орнатыңыз
Türkçe Fan yükleyin

(6c) Install Rear Radiator

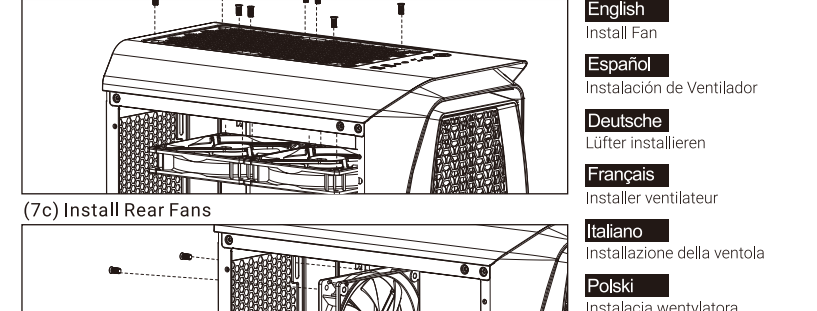


(7a) Install Front Fans



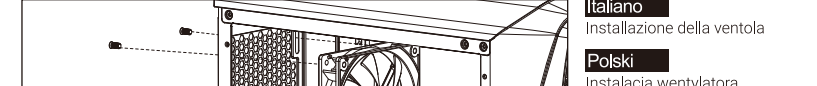
English Install Fan
Español Instalación de Ventilador
Deutsche Lüfter installieren
Français Installer ventilateur
Italiano Installazione della ventola
Polski Instalacja wentylatora
Русский Установите вентилятор
Português Instalar as ventoinhas
繁体中/简体中 安裝機箱風扇 / 安裝機箱風扇
日本語 ファンを取り付けます
Қазақ тілі Желдеткіш орнатыңыз
Türkçe Fan yükleyin

(7b) Install Top Fans



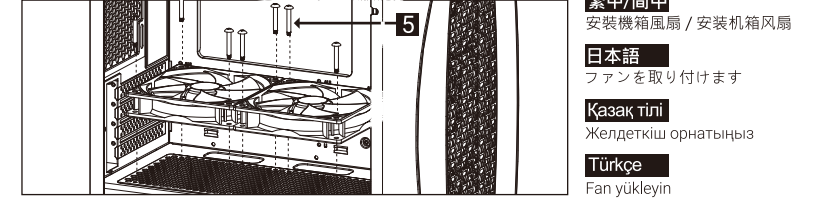
English Install Fan
Español Instalación de Ventilador
Deutsche Lüfter installieren
Français Installer ventilateur
Italiano Installazione della ventola
Polski Instalacja wentylatora
Русский Установите вентилятор
Português Instalar as ventoinhas
繁体中/简体中 安裝機箱風扇 / 安裝機箱風扇
日本語 ファンを取り付けます
Қазақ тілі Желдеткіш орнатыңыз
Türkçe Fan yükleyin

(7c) Install Rear Fans

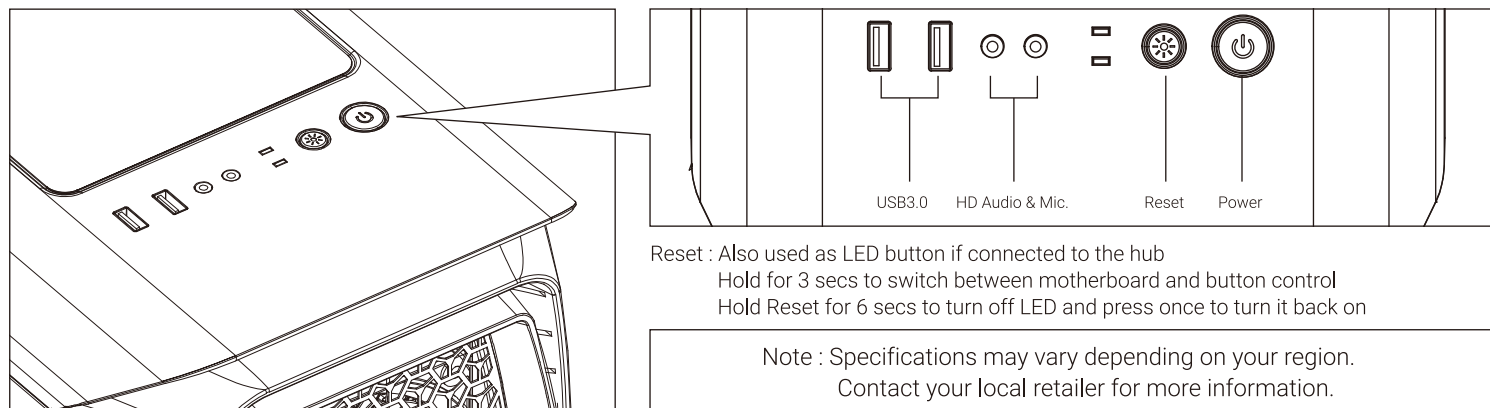


English Install Fan
Español Instalación de Ventilador
Deutsche Lüfter installieren
Français Installer ventilateur
Italiano Installazione della ventola
Polski Instalacja wentylatora
Русский Установите вентилятор
Português Instalar as ventoinhas
繁体中/简体中 安裝機箱風扇 / 安裝機箱風扇
日本語 ファンを取り付けます
Қазақ тілі Желдеткіш орнатыңыз
Türkçe Fan yükleyin

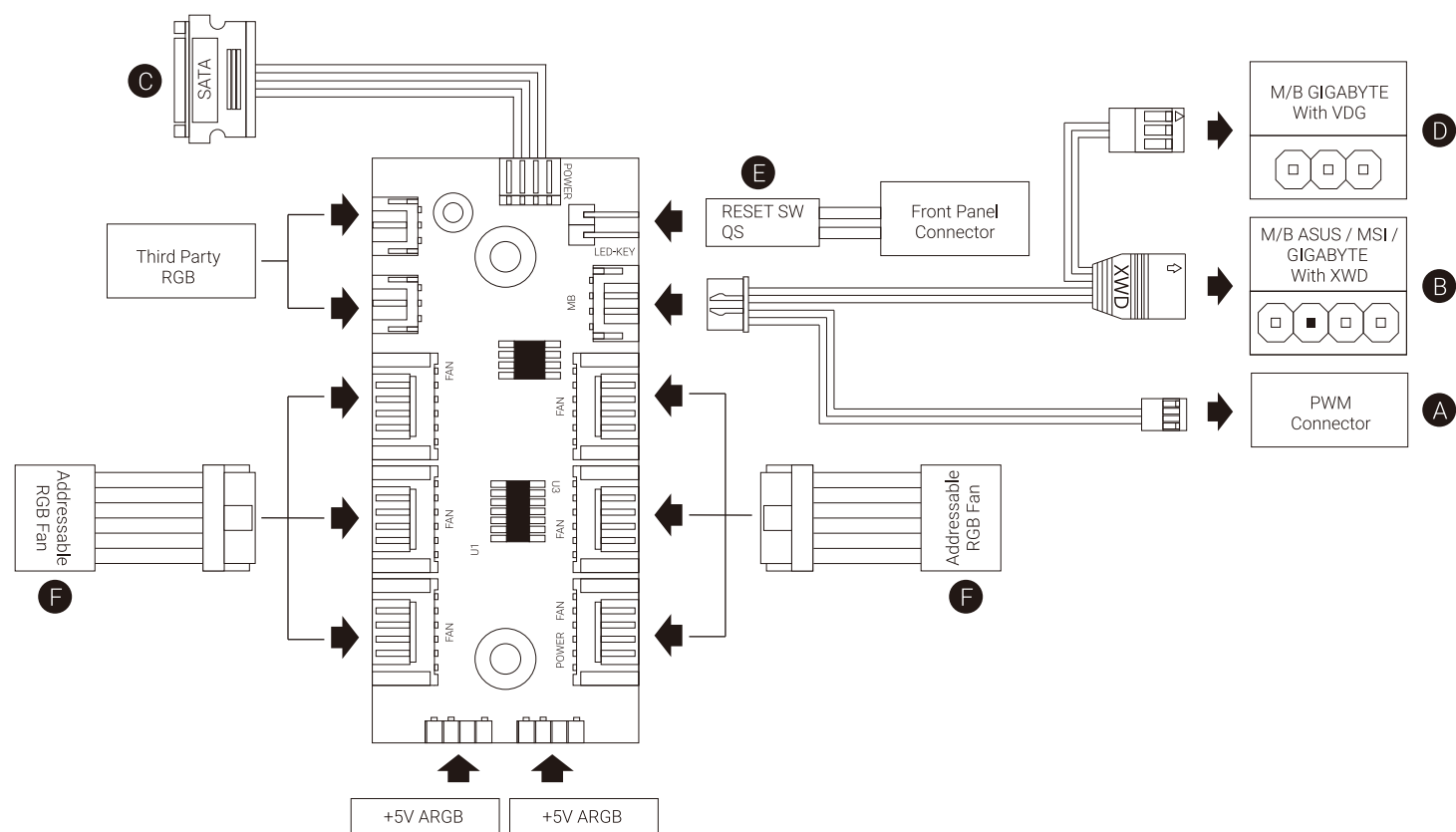
(7d) Install PSU Fans



I/O Panel



RGB Fan Hub (H66C)



Français

Guide de configuration de la connexion

Pour la synchronisation des cartes mères ASUS Aura Sync, MSI Mystic Light Sync, GIGABYTE RGB Fusion

1. Connectez (A) à la prise PWM de la carte mère.
2. Connectez (B) à la prise RVB adressable de la carte mère.
3. Connectez (C) au connecteur SATA de l'alimentation.

Pour les cartes mères RVB Fusion de GIGABYTE

1. Connectez (A) à la prise PWM de la carte mère.
2. Connectez (D) à la prise RVB adressable de la carte mère.
3. Connectez (C) au connecteur SATA de l'alimentation.

Pour les cartes mères RVB non adressables

1. Connectez (A) à la prise PWM de la carte mère.
2. Connectez le connecteur du commutateur de réinitialisation avec 2 broches (E) à votre concentrateur.
3. Connectez (C) au connecteur SATA de l'alimentation.
4. Utilisez les connecteurs de ventilateur RVB (F) pour connecter les ventilateurs RVB adressables à votre concentrateur.

Русский

Настройка подключения Руководство пользователя

Для системных плат ASUS Aura Sync, MSI Mystic Light Sync, GIGABYTE RGB Fusion

1. Подключите (A) к разъему ШИМ на системной плате
2. Подключите (B) к разъему Addressable RGB на системной плате
3. Подключите (C) к разъему SATA на блоке питания

Для системных плат GIGABYTE RGB Fusion

1. Подключите (A) к разъему ШИМ на системной плате
2. Подключите (D) к разъему Addressable RGB на системной плате
3. Подключите (C) к разъему SATA на блоке питания

Для системных плат без функции адресной RGB-подсветки

1. Подключите (A) к разъему ШИМ на системной плате
2. Подключите 2-контактный разъем кнопки перезагрузки (E) к концентратору.
3. Подключите (C) к разъему SATA на блоке питания
4. Разъемы вентилятора RGB (F) служат для подключения вентиляторов с адресацией RGB к концентратору.

Italiano

Guida alla configurazione della connessione

Per scheda madre ASUS Aura Sync, MSI Mystic Light Sync, GIGABYTE RGB Fusion

1. Collegare (A) al connettore PWM della scheda madre
2. Collegare (B) al connettore RGB indirizzabile della scheda madre
3. Collegare (C) al connettore SATA della PSU

Per scheda madre GIGABYTE RGB Fusion

1. Collegare (A) al connettore PWM della scheda madre
2. Collegare (D) al connettore RGB indirizzabile della scheda madre
3. Collegare (C) al connettore SATA della PSU

Per scheda madre RGB non indirizzabile

1. Collegare (A) al connettore PWM della scheda madre
2. Collegare il connettore di ripristino a 2 pin (E) all'hub.
3. Collegare (C) al connettore SATA della PSU
4. Utilizzare i connettori ventola RGB (F) per collegare le ventole RGB indirizzabile all'hub.

Português

Guia do Usuário de Configuração de Conexão

Para as placas mãe ASUS Aura Sync, MSI Mystic Light Sync, GIGABYTE RGB Fusion

1. Conecte (A) ao soquete PWM da placa-mãe
2. Conecte (B) ao soquete RGB endereçável da placa-mãe
3. Conecte (C) ao conector SATA da PSU

Para placas-mãe GIGABYTE RGB Fusion

1. Conecte (A) ao soquete PWM da placa-mãe
2. Conecte (D) ao soquete RGB endereçável da placa-mãe
3. Conecte (C) ao conector SATA da PSU

Para placas-mãe RGB não endereçáveis

1. Conecte (A) ao soquete PWM da placa-mãe
2. Conectar o conector do computador de reajuste de 2 pinos (E) com seu concentrador.
3. Conecte (C) ao conector SATA da PSU
4. Use os conectores de ventilador RGB (F) para conectar os ventiladores RGB Endereçáveis com seu concentrador.

Polski

Przewodnik użytkownika - Ustanowienie połączenia

Dla płyt głównych ASUS Aura Sync, MSI Mystic Light Sync, GIGABYTE RGB Fusion

1. Podłączyć (A) do gniazda PWM płyty głównej
2. Podłączyć (B) do gniazda adresowalnego RGB płyty głównej
3. Podłączyć (C) do złącza SATA PSU

Dla płyt głównych GIGABYTE RGB Fusion

1. Podłączyć (A) do gniazda PWM płyty głównej
2. Podłączyć (D) do gniazda adresowalnego RGB płyty głównej
3. Podłączyć (C) do złącza SATA PSU

Dla płyt głównych z nieadresowalnym RGB

1. Podłączyć (A) do gniazda PWM płyty głównej
2. Połączyć 2-stykowe złącze przełącznika zerowania (E) z koncentratorem.
3. Podłączyć (C) do złącza SATA PSU
4. Użyć złączy wentylatora RGB (F) do połączenia adresowalnych wentylatorów RGB z koncentratorem.

繁体中文

連接設定使用說明

使用ASUS Aura Sync, MSI Mystic Light Sync, GIGABYTE RGB Fusion主板

1. 將接頭(A)連接到主板的PWM插座
2. 將接頭(B)連接到主板的可編程 RGB的插座
3. 將接頭(C)連接到電源SATA接頭

使用GIGABYTE RGB Fusion主板

1. 將接頭(A)連接到主板的PWM插座
2. 將接頭(D)連接到主板的可編程 RGB的插座
3. 將接頭(C)連接到電源SATA接頭

使用無法支援可編程 RGB的主板

1. 將接頭(A)連接到主板的PWM插座
2. 將2-pin Reset 接頭(E)插到Hub上
3. 將接頭(C)連接到電源SATA接頭
4. 將支持可編程 RGB風扇的接頭(F)插到控制小板上

连接设定使用说明

使用ASUS Aura Sync, MSI Mystic Light Sync, GIGABYTE RGB Fusion主板

1. 将接头(A)连接到主板的PWM插座
2. 将接头(B)连接到主板的可编程 RGB的插座
3. 将接头(C)连接到电源的SATA接头

使用GIGABYTE RGB Fusion主板

1. 将接头(A)连接到主板的PWM插座
2. 将接头(D)连接到主板的可编程 RGB的插座
3. 将接头(C)连接到电源的SATA接头

使用无法支援可编程的RGB的主板

1. 将接头(A)连接到主板的PWM插座
2. 将2-pin Reset 接头(E)插到Hub上
3. 将接头(C)连接到电源的SATA接头
4. 将支持可编程RGB风扇的接头(F)插到控制小板上

English

Connection Set Up User Guide

For ASUS Aura Sync, MSI Mystic Light Sync, and GIGABYTE RGB Fusion Motherboards

1. Connect (A) to motherboard's PWM socket
2. Connect (B) to motherboard's Addressable RGB socket
3. Connect (C) to PSU's SATA connector

For GIGABYTE RGB Fusion Motherboards

1. Connect (A) to motherboard's PWM socket
2. Connect (D) to motherboard's Addressable RGB socket
3. Connect (C) to PSU's SATA connector

For Non-Addressable RGB Motherboards

1. Connect (A) to motherboard's PWM socket
2. Connect the 2-Pin reset switch connector (E) with your hub.
3. Connect (C) to PSU's SATA connector
4. Use the RGB fan connectors (F) to connect the Addressable RGB fans with your hub.

Español

Guía del usuario: configuración de la conexión

Para placas base con sincronización de iluminación ASUS Aura Sync, MSI Mystic Light Sync, GIGABYTE RGB Fusion

1. Conecte (A) a la toma PWM de la placa base
2. Conecte (B) a la toma RGB direccionable de la placa base
3. Conecte (C) al conector SATA de la PSU

Para placas base GIGABYTE RGB Fusion

1. Conecte (A) a la toma PWM de la placa base
2. Conecte (D) a la toma RGB direccionable de la placa base
3. Conecte (C) al conector SATA de la PSU

Para placas base RGB no direccionables

1. Conecte (A) a la toma PWM de la placa base
2. Conecte el conector del interruptor de reinicio de dos clavijas (E) a su concentrador.
3. Conecte (C) al conector SATA de la PSU
4. Utilice los conectores del ventilador RGB (F) para conectar los ventiladores de la RGB direccionable con su concentrador.

Deutsche

Verbindungen herstellen

ASUS Aura Sync, MSI Mystic Light Sync, GIGABYTE RGB Fusion-Motherboards

1. (A) an den PWM-Sockel des Motherboards anschließen
2. (B) an den Addressable-RGB-Sockel des Motherboards anschließen
3. (C) an den SATA-Anschluss des Netzteils anschließen

GIGABYTE-RGB-Fusion-Motherboards

1. (A) an den PWM-Sockel des Motherboards anschließen
2. (D) an den Addressable-RGB-Sockel des Motherboards anschließen
3. (C) an den SATA-Anschluss des Netzteils anschließen

Motherboards ohne RGB-Adressierung

1. (A) an den PWM-Sockel des Motherboards anschließen
2. Schließen Sie den zweipoligen Reset-Verbinder (E) an den Hub an.
3. (C) an den SATA-Anschluss des Netzteils anschließen
4. Verbinden Sie die adressierbaren RGB-Lüfter über die RGB-Lüfteranschlüsse (F) mit dem Hub.

日本語

接続設定ユーザーガイド

ASUS Aura Sync, MSI Mystic Light Sync, GIGABYTE RGB Fusion マザーボードの場合

1. (A) をマザーボードのPWMソケットに接続します
2. (B) をマザーボードのアドレス指定可能RGBコネクタに接続します
3. (C) をPSUのSATAコネクタに接続します

GIGABYTE RGB Fusion マザーボードの場合

1. (A) をマザーボードのPWMソケットに接続します
2. (D) をマザーボードのアドレス指定可能RGBコネクタに接続します
3. (C) をPSUのSATAコネクタに接続します

非アドレス指定可能RGBマザーボードの場合

1. (A) をマザーボードのPWMソケットに接続します
2. 2ピンリセットスイッチコネクタ (E) をハブに接続します。
3. (C) をPSUのSATAコネクタに接続します
4. RGB ファンコネクタ (F) を使用して、アドレス指定可能 RGB ファンをハブに接続します。

Қазақ тілі

Байланысты орнату бойынша пайдаланушы нұсқаулығы

ASUS Aura Sync, MSI Mystic Light Sync, GIGABYTE RGB Fusion аналық тақталары үшін

1. (A) аналық тақтадағы PWM ұяшығына жалғаңыз
2. (B) аналық тақтасының бағытталатын RGB коннекторына жалғаңыз
3. (C) PSU құралының SATA коннекторына жалғаңыз

GIGABYTE RGB Fusion аналық тақталары үшін

1. (A) аналық тақтадағы PWM ұяшығына жалғаңыз
2. (D) аналық тақтасының бағытталатын RGB коннекторына жалғаңыз
3. (C) PSU құралының SATA коннекторына жалғаңыз

Бағытталмайтын RGB аналық тақталары үшін

1. (A) аналық тақтадағы PWM ұяшығына жалғаңыз
2. 2 істікті сыру қосқышының коннекторын (E) шоғырландырғышпен жалғаңыз.
3. (C) PSU құралының SATA коннекторына жалғаңыз
4. RGB желдеткіш коннекторларын (F) пайдаланып, бағытталатын RGB желдеткіштерін шоғырландырғышпен жалғаңыз.

Türkçe

Bağlantı Ayarı Kullanım Kılavuzu

ASUS Aura Sync, MSI Mystic Light Sync, GIGABYTE RGB Fusion Ana Kartlar İçin

1. (A) kısmını ana kartın PWM yuvasına bağlayın
2. (B) kısmını ana kartın Adreslenebilir RGB yuvasına bağlayın
3. (C) kısmını PSU'nun SATA bağlantısına bağlayın

GIGABYTE RGB Fusion Ana Kartlar İçin

1. (A) kısmını ana kartın PWM yuvasına bağlayın
2. (D) kısmını ana kartın Adreslenebilir RGB yuvasına bağlayın
3. (C) kısmını PSU'nun SATA bağlantısına bağlayın

Adreslenemez RGB Ana Kartlar İçin

1. (A) kısmını ana kartın PWM yuvasına bağlayın
2. 2 pimli sıfırlama anahtarı bağlantısını (E) dağıtıcınıza bağlayın.
3. (C) kısmını PSU'nun SATA bağlantısına bağlayın
4. Adreslenebilir RGB fanlarını dağıtıcınıza bağlamak için RGB fan bağlantılarını (F) kullanın.