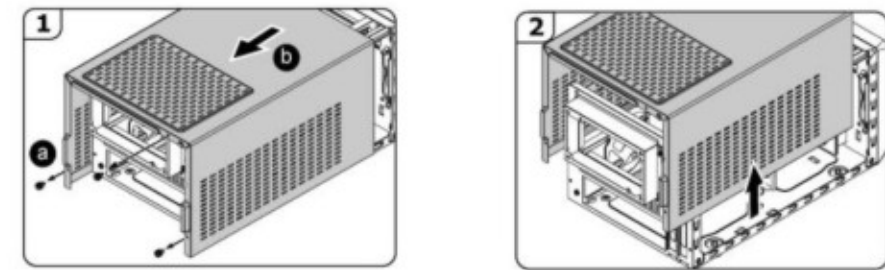






2.1

- EN How to remove the top cover
AR كيفية إزالة الغطاء العلوي
BG Как да отстраните горната капачка
CHS 如何移除上盖
CHT 如何移除上蓋
CS Jak odstranit horní kryt
DE Anleitung zur Entfernung der Gehäuseabdeckung
EL Πώς να αφαιρέσετε το άνω πλαίσιο
ES Como extraer la cobertura superior
FR Comment enlever le capot supérieur
HU A felső fedőlap eltávolítása
IT Come rimuovere la copertura superiore
JA トップカバーの取り外し方法
KR 상단 덮개 제거 방법
KZ Жоғарғы қапталы алу әдісі
NL Hoe verwijdert u de bovenzijde
PL Jak zdemonować górny panel
PT Como retirar a cobertura superior
RU Как снять верхнюю крышку
SR Kako ukloniti poklopac
TR Üst kapak nasıl çıkartılır

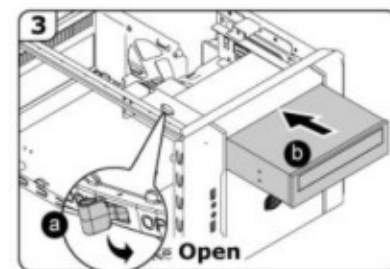
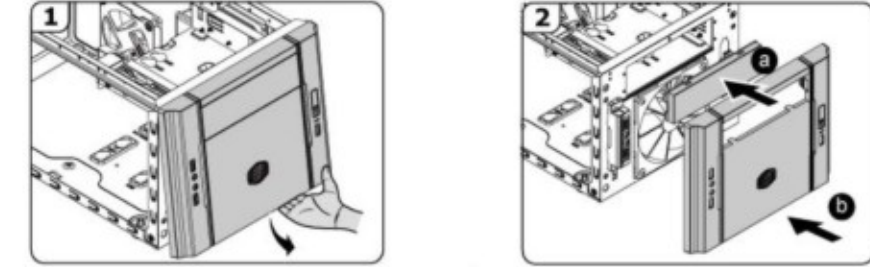


2.2

- EN How to install the 5.25" device
AR كيفية تثبيت الجهاز 5.25"
BG Как се инсталира 5.25" устройството
CHS 安装光驱
CHT 安裝光碟機
CS Jak nainstalovat zařizení 5.25"
DE So installieren Sie 5.25"-Geräte
EL Πώς να εγκαταστήσετε τις συσκευές 5.25"
ES Cómo instalar los dispositivos de 5.25"
FR Comment installer les périphériques 5.25 pouces
HU 5,25" eszközök beszerelése
IT Come installare le unità da 5.25"
JA 5.25インチデバイスの取り付け方法
KR 5.25" 장치 설치하는 방법
KZ 5,25" құрылғысын қалай орнату керек
NL Installeren van de 5.25" apparaten
PL Jak zamontować urządzenia 5.25"
PT Como instalar os dispositivos 5.25
RU Как установить устройства 5,25"
SR Kako da instalirate 5,25" uređaje
TR 5,25" aygıtın kurma

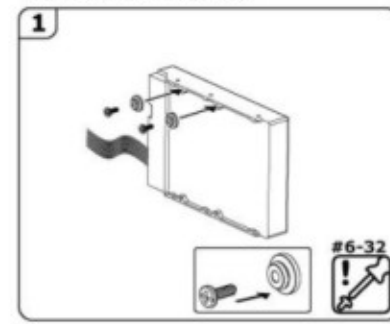
\*Note: This cage just supports one kind of device only. Please check what device(s) is to be installed into this 5.25" bay.

2.2.1 How to install a 5.25" device

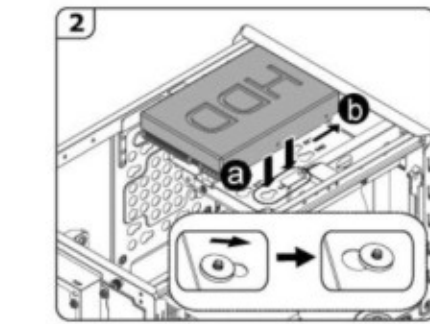
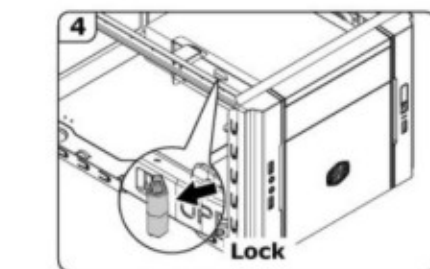
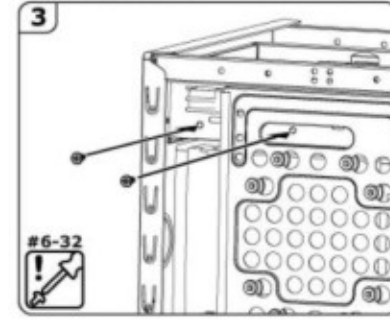


2.2.2 How to install a 3.5" device in 5.25" bay

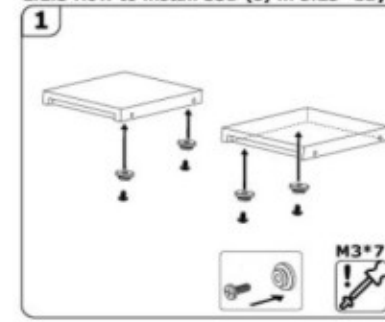
Please secure 2 rubber screws on the HDD bottom - right side



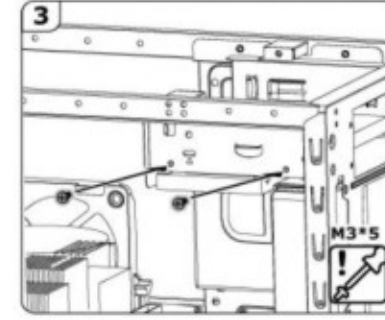
Please secure 2 screws on the HDD right side



2.2.3 How to install SSD (s) in 5.25" bay

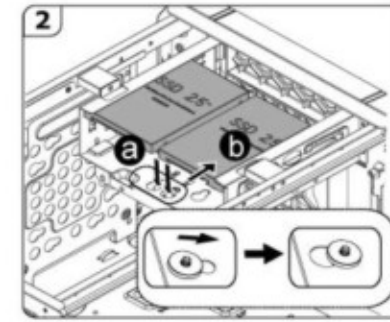


Please secure 2 SSD screws on each side of the ODD cage



2.3 How to install a radiator

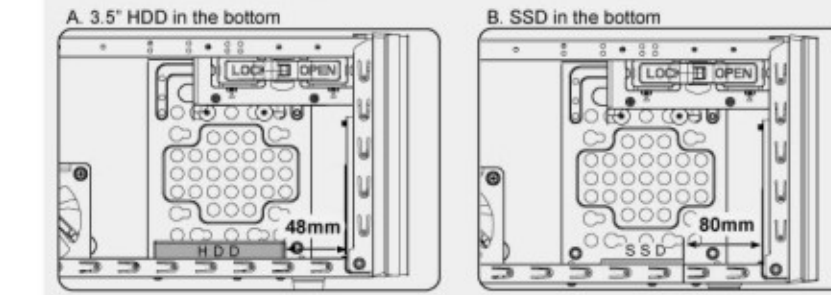
- EN How to install a radiator
AR كيفية تثبيت المشع
BG Как се инсталира радиаторът
CHS 安装水冷排
CHT 安裝水冷排
CS Jak nainstalovat chladič
DE So installieren Sie einen Wärmetauscher
EL Πώς να εγκαταστήσετε τον ακτινοβολητή
ES Como instalar el radiador
FR Comment installer le radiateur
HU Radiátor beszerelése
IT Come installare il radiatore
JP ラジエーターの取り付け方法
KR 라디에이터 설치 방법
KZ Радиаторын қалай орнату керек
NL Installeren van de radiator
PL Jak włożyć radiator
PT Como instalar o radiador
RU Как установить радиатор
SR Kako da instalirate hladnjak
TR Radyatör nasıl kurulur



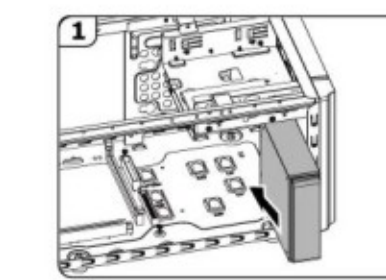
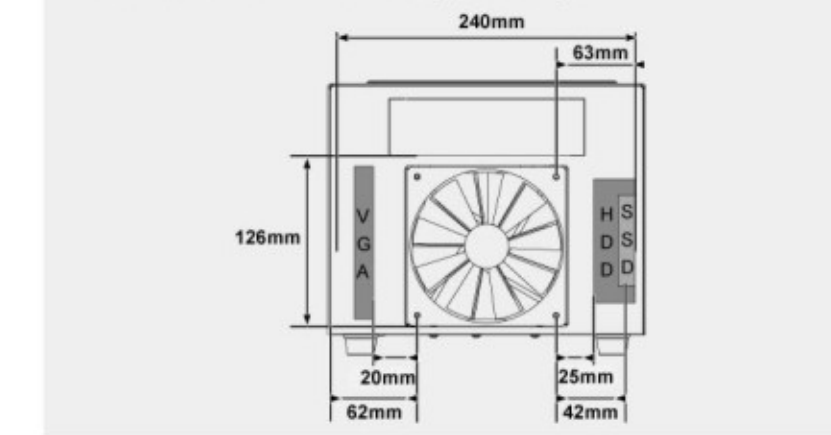
Note: If you don't install a radiator, you could skip this step
Note: Before install a 120 mm radiator, please plan the HDD / SSD installed position first

The limitation of installing radiators

\* The Max. thickness of a radiator



\* The limitation when install the radiator and graphic card together

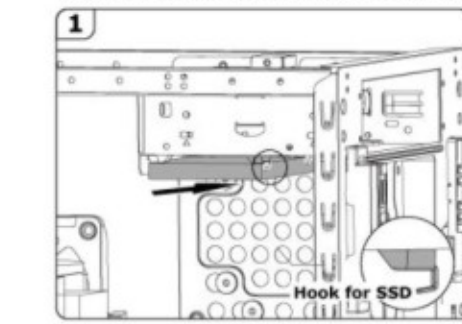


\*12cm水冷ラジエーター搭載図

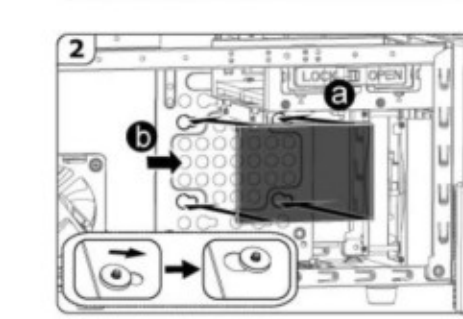
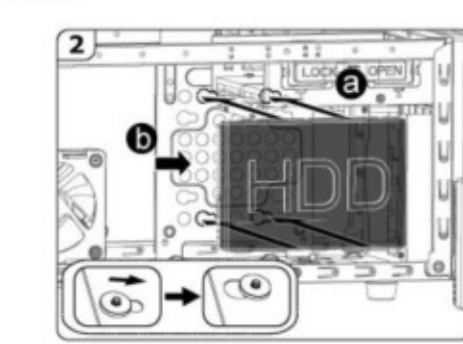
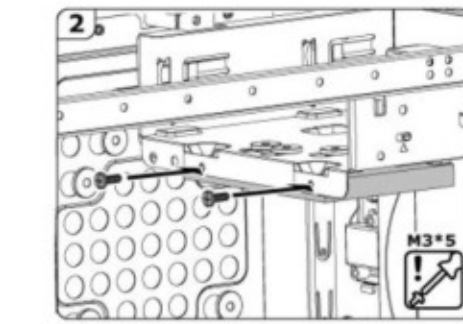
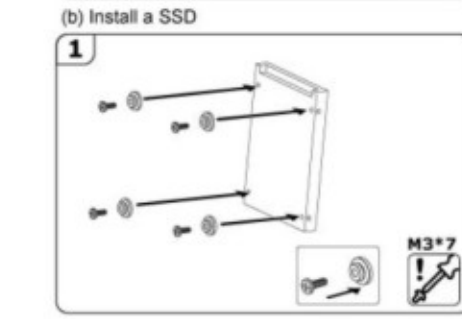
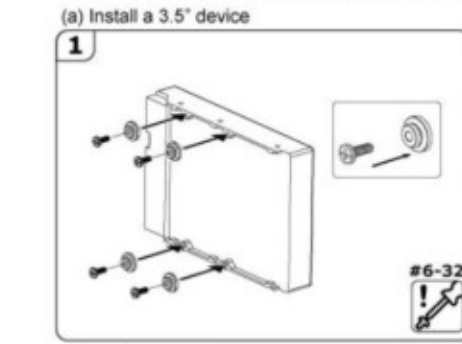
2.4

- EN How to install the 3.5"/2.5" device
AR كيفية تثبيت القرص الصلب 3.5"/2.5 بوصة
BG Как се инсталира твърдият диск
CHS 安装硬盘
CHT 安裝硬盤
CS Jak nainstalovat pevný disk
DE So installieren Sie die Festplatte
EL Πώς να εγκαταστήσετε τη μονόδο σκληρού δίσκου
ES Cómo instalar la unidad de disco duro
FR Comment installer le lecteur de disque dur
HU Merevlemez-meghatárolt beszerelése
IT Come installare il disco rigido
JP ハードディスク、ドライブのインストール
KR 하드 디스크 드라이브 설치 방법
KZ қатты дискіні қалай орнату керек
NL Installeren van de harde schijf
PL Jak zamontować dysk twardey
PT Como instalar o drive do disco rígido
RU Как установить накопитель на жестком диске
SR Kako da instalirate čvrsti disk
TR Sabit disk sürücüsünü kurma

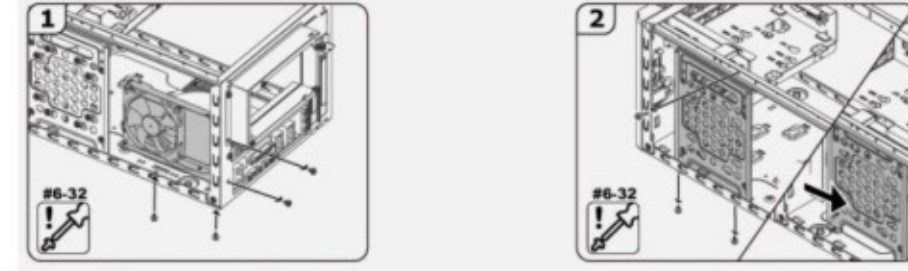
2.4.1 How to install a SSD under 5.25" cage



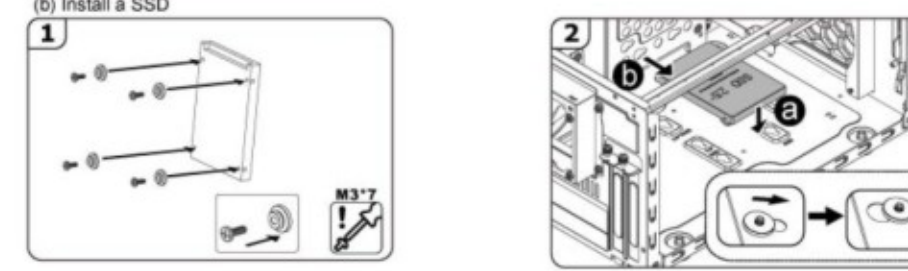
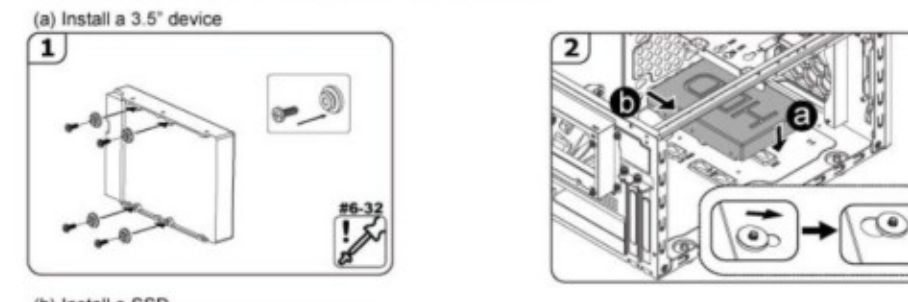
2.4.2 How to install a 3.5" device / SSD on side bracket



Note: How to remove the side HDD cage



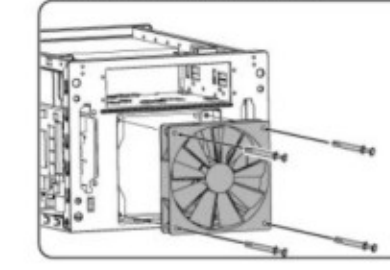
2.4.3 How to install a 3.5" device / SSD on bottom panel



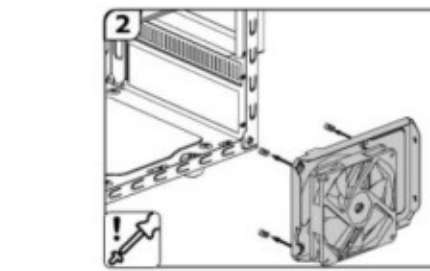
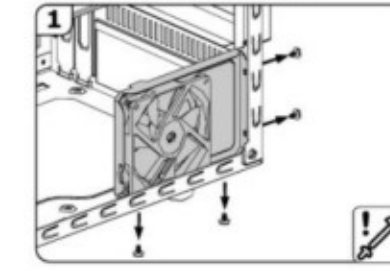
2.5

- EN How to install or replace case fans
AR كيفية تثبيت مروحة استبدال أو تثبيت مروحة الكمبيوتر
BG Как се инсталира или заменят вентилаторите на кутията
CHS 安装和更换机箱风扇
CHT 安裝和更換機箱風扇
CS Jak nainstalovat či vyměnit větráky
DE So installieren Sie Gehäuselüfter oder tauschen sie aus
EL Πώς να εγκαταστήσετε ή να αντικαταστήσετε τους ανεμιστήρες του περιβλήματος
ES Cómo instalar o reemplazar los ventiladores de la carcasa
FR Comment installer ou remplacer les ventilateurs du boîtier
HU Ventilátorok szerelése vagy cseréje
IT Come installare o sostituire le ventole del case
JA ケース・ファンのインストールまたは交換する時の取り付け作業
KR 케이스 팬 설치 또는 제거하는 방법
KZ Қандық желдеткіштерді қалай орнату керек
NL Installeren of vervangen van de case fans
PL Jak zamontować lub wymienić wentylatory w obudowie
PT Como instalar ou substituir ventoinhas da caixa
RU Как установить или заменить корпусные вентиляторы
SR Kako da instalirate ventilatore u kućište i da ih menjate
TR Kasa fanlarını kurma veya deęiştirme

2.5.1 How to install a front Fan

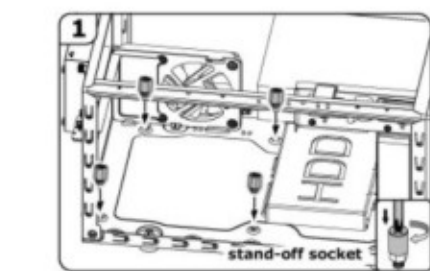


2.5.2 How to install a side fan



2.6

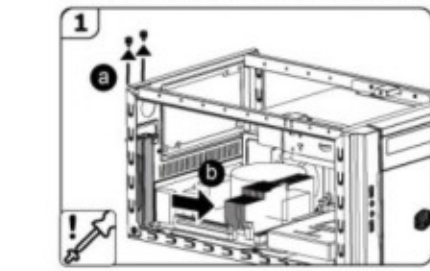
- EN How to install the motherboard
AR كيفية تثبيت اللوحة الأم
BG Как се поставя захранващата връзка
CHS 安装主板
CHT 安裝主機板
CS Jak nainstalovat motherboard
DE So installieren Sie das Motherboard
EL Πώς να εγκαταστήσετε τη μητρική μονάδα
ES Cómo instalar la placa base
FR Comment installer la carte mère
HU Alaplap összeállítás
IT Come installare la motherboard
JA マザーボードをどう取り付ける作業
KR 마더보드 설치 방법
KZ Аналық платаны қалай орнату керек
NL Installeren van het moederbord
PL Jak zamontować płytę główną
PT Como instalar a placa-mãe
RU Как установить материнскую плату
SR Kako da instalirate matičnu ploču
TR Anakart kurma



2.7

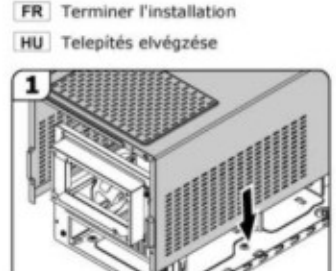
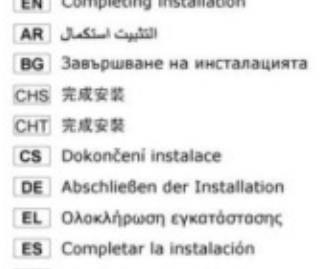
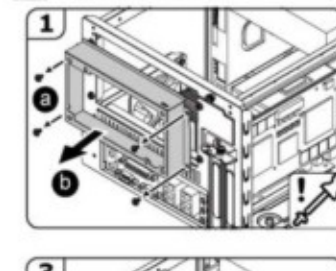
- EN How to install the add-on cards
AR كيفية تثبيت بطاقات إضافية
BG Как се инсталира допълнителните платки
CHS 安装显卡
CHT 安裝顯示卡
CS Jak nainstalovat přídavné karty
DE So installieren Sie Erweiterungskarten
EL Πώς να εγκαταστήσετε τις κάρτες προμήκης
ES Cómo instalar tarjetas adicionales
FR Comment installer les cartes supplémentaires
HU Add-on kártyák beszerelése
IT Come installare le schede aggiuntive
JP 拡張カードの取り付け方法
KR 메인 온 카드 설치 방법
KZ Көмекші карталарын қалай орнату керек
NL Installeren van de uitbreidings kaarten
PL Jak podłączyć karty rozszerzeń
PT Como instalar as placas adicionais
RU Как установить карты расширения
SR Kako da instalirate dodatne kartice
TR Eklenti kartlarını kurma

Note: Remove one or two PCI bracket depend on different graphic card type



2.8

- EN How to install the power supply
AR كيفية تثبيت موثر الطاقة
BG Как се поставя захранващата връзка
CHS 安装电源
CHT 安裝電源
CS Jak instalovat zdroj napíjení
DE So installieren Sie das Netzteil
EL Πώς να εγκαταστήσετε τη τροφοδοσία
ES Cómo instalar la fuente de alimentación
FR Comment installer l'unité d'alimentation
HU Tápellátás bekötése
IT Come installare l'alimentatore
JP 電源ユニットの取り付け方法
KR 파워 서플라이 설치 방법
KZ Қуат көзі блогын қалай орнату керек
NL Installeren van de voeding
PL Jak podłączyć zasilacz
PT Como instalar a fonte de alimentação
RU Как установить блок питания
SR Kako da instalirate napajanje
TR Güç kaynağını kurma



I/O Function panel Installation Guide

- Please refer to the illustrations in the motherboard user manual that describe USB 3.0, USB 2.0, and audio connector support.
The motherboard connectors must match the included front panel cables in this case.
Attempting to install anything other than matching connectors may result in damage and loss of function.
On some motherboards, the connectors for USB 3.0, USB 2.0 and Audio are not the same as the drawing below. Please check with your motherboard manual before installing.
The following illustration is a diagram showing the I/O connectors.

I/O 面板安装说明

- 请参考主板使用说明书的USB 3.0、USB 2.0和声音插孔章节的图示。另外，请选用以下标准USB 3.0、USB 2.0、音效连接头，避免损坏本产品。
下图为前面板I/O电线的连接线图。
一些主板的USB 3.0、USB 2.0、音效连接头与下图不符。安装前，请参阅主板使用说明。

Table with 2 columns: Motherboard connector and Case Connector. It lists various connectors like USB 3.0, USB 2.0, AC97, and HD connectors with their respective pin configurations.