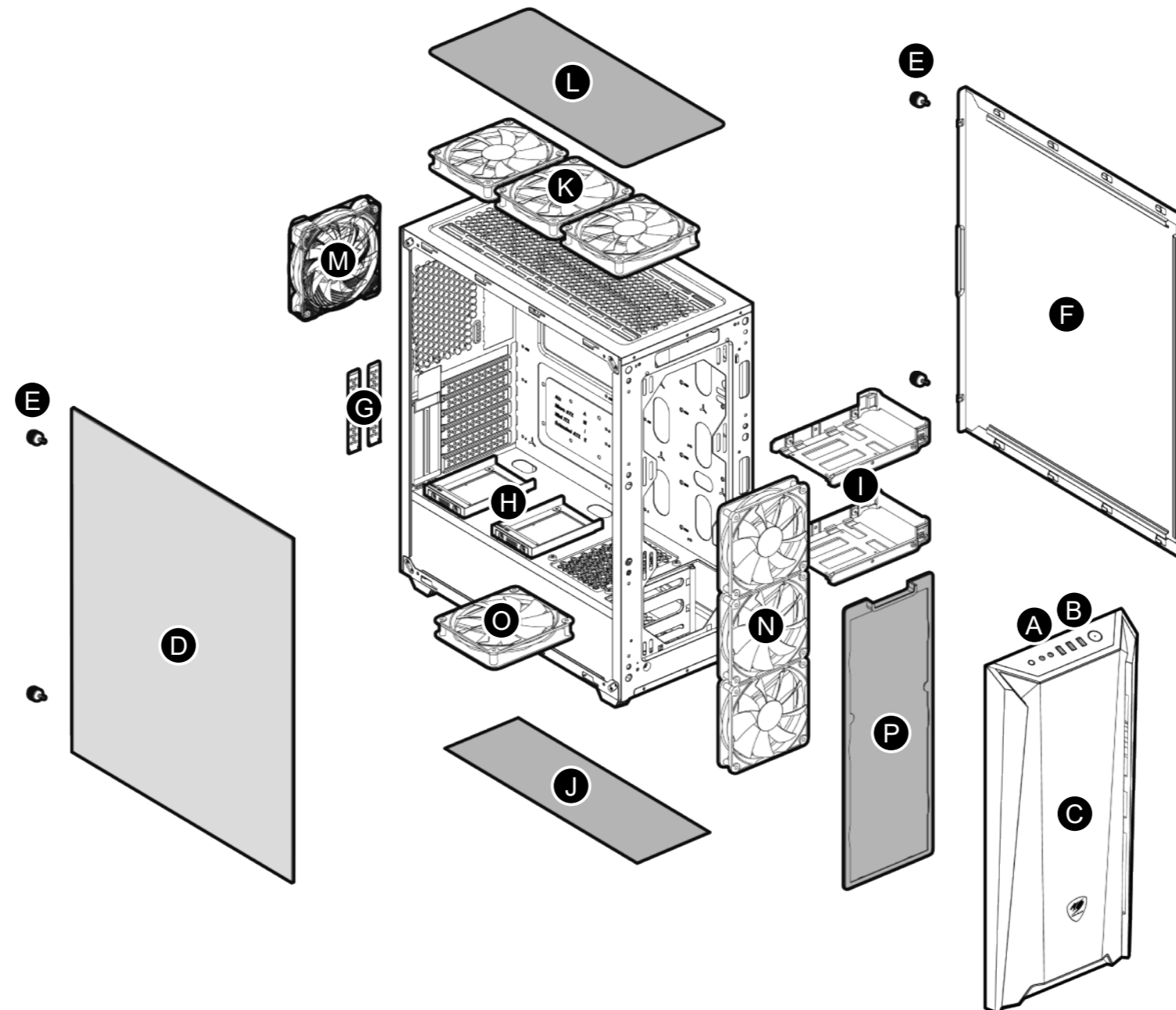




MX660 IRON RGB

Assembly Drawing

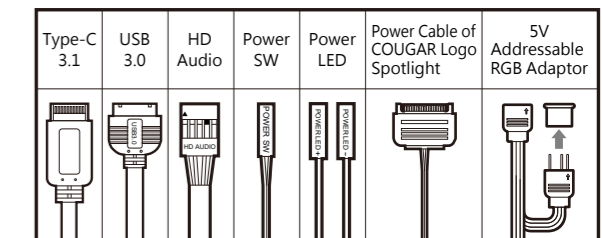


- A** Power button / RGB button
- B** USB3.0 x 2, Type C 3.1 x 1 Mic, Audio
- C** Removable front panel
- D** Tempered glass left panel
- E** Thumb screws
- F** Right side panel
- G** Slot covers
- H** 2.5" HDD/SSD trays
- I** 3.5" HDD trays (compatible for 2.5" HDD/SSD)
- J** Air filter at the bottom
- K** 2 x 140mm / 3 x 120mm fans
- L** Air filter on the top
- M** VK120 ARGB Fan for rear panel (pre-installed)
- N** 2 x 140mm / 3 x 120mm fans
- O** 1 x 120mm fan on PSU cover for HDD Cooling
- P** Air filter at the front

Accessory kit

	Motherboard / SSD screws	X 17
	Power supply screws	X 5
	2.5" HDD / SSD EVA washers	X 12
	Cable ties	X 5
	Fan screws (on PSU cover for HDD cooling)	X 4
	Stand-off for motherboard	X 5
	Stand-off for VGA riser cable	X 2

Installing the Front I/O Connectors



GLOBAL WARRANTY POLICY

WARRANTY PERIODS OF COUGAR GAMING DEVICES
 Product : COUGAR PC Case
 Warranty : 1 Year
 This warranty gives you specific legal rights. You may also have other rights granted under local law. These rights may vary. *only for electrical components
 For more information, please visit www.cougargaming.com
 Compucase Enterprise Co.,Ltd. All rights reserved.

COUGAR USA Technical Service
 Tel: (833) 256-3778
 Mail: rma@compucaseusa.com
<https://cougargaming.com/support/contact/upload/>
 Compucase Enterprise Co.,Ltd.
 No. 225, Lane 54, An Ho Road Sec. 2
 Tainan, Taiwan, R.O.C
 Tel:+886-6-356-0606
 Service E-Mail: service@cougargaming.com
 Made in China



ADVANCED MID-TOWER CASE WITH SOPHISTICATED DESIGN

MX660 Iron RGB is an upgraded mid-tower case. The iron front panel features minimalist style with folding angles, which incarnates COUGAR's outstanding and consistent design DNA. With an ARGB VK120 fan and a crystal clear tempered glass left panel, you are freely to create a clear view of your computer's internal components.

Model Name	MX660 Iron RGB	
Model No.	CGR-5BMSB-IRON-RGB	
Case Form Factor	Mid-Tower	
Motherboard Type	Mini ITX / Micro ATX / ATX / CEB / E-ATX	
Dimensions (WxHxD)	213 (W) x 495 (H) x 474 (D) mm 8.4 (W) x 19.5 (H) x 19 (D) in.	
I/O Panel	USB3.0 x 2, Type C 3.1 x 1, Mic x 1 / Audio x 1, RGB Button	
3.5" Drive Bay	2	
2.5" Drive Bay	5+2 (converted from 3.5" drive bays) / (2 SSD trays included)	
Expansion Slots	7+2	
Cooling Fan Support	Front	*120mm x 3 / 140mm x 2
	Top	120mm x 3 / 140mm x 2
	Rear	VK120 ARGB Fan x 1 (pre-installed)
	PSU cover	120mm x 1 (for HDD Cooling)
Maximum Number of Fans	8 Max.	
Water Cooling Support	Front	*360mm / 280mm / 240mm / 140mm / 120 mm
	Top	*360mm / 280mm / 240mm / 140mm / 120 mm
	Rear	120mm
Onboard Lighting System	Yes	
RGB Sync with M/B	Yes	
Max. Graphics Card Length	410 (mm) / 16.1 in.	
Max. CPU Cooler Height	165 (mm) / 6.5 in.	
Max. PSU Length	200 (mm) / 7.9 in.	
COUGAR Logo Spotlight	Yes	

* Please choose either of front or top to install a 360mm radiator.

* Top 360mm radiator supports within 30mm thickness.

* Please choose either of a TOP 360mm radiator or FRONT 120mm x 3 fans to install. Specifications might vary depending on the country or region of sale.

ДАТА ИЗГОТОВЛЕНИЯ ПРОДУКЦИИ

год и месяц изготовления продукции указаны в серийном номере продукта. (существует 2 способа определения даты изготовления, оба способа описаны ниже)

A После S/N: первые две цифры означают год, вторые две – месяц изготовления. Например, S/N: H1702000001 означает, что товар был произведен в феврале 2017 года.

B После S/N: если указаны буквы, то две буквы представляют цифры из таблицы ниже, и означают год, последующие две цифры – месяц изготовления. Например, S/N: DAG02REVI000001 означает, что товар был произведен в феврале 2017 года.

A	B	C	D	E	F	G	H	I	J
1	2	3	4	5	6	7	8	9	0

• Например, AG=17=2017 год

FEATURES

ENGLISH

- The sophisticated iron front panel presents a modern and distinctive design
- Integrated RGB system with 5V ARGB motherboard synchronization
- Massive tempered glass left side panel
- Support for up to E-ATX motherboard
- Support for up to a 360mm water cooling radiator and eight fans
- Support for up to 410mm graphics cards
- Support for vertical GPU

DEUTSCH

- Die raffinierte Eisenfrontblende präsentiert ein modernes, markantes Design
- Integriertes RGB-System mit 5-V-ARGB-Motherboard-Synchronisierung
- Linke Blende aus massivem Hartglas
- Unterstützt Motherboards bis E-ATX
- Unterstützt einen Wasserkühlkörper bis 360 mm und acht Lüfterherboard
- Unterstützt Grafikkarten bis 410 mm
- Unterstützt vertikale GPU

ESPAÑOL

- El sofisticado panel frontal de hierro presenta un diseño moderno y distintivo
- Sistema RGB integrado con sincronización de placa base con 5V ARGB
- Panel izquierdo de cristal templado masivo
- Soporte para la placa madre de hasta E-ATX
- Soporte para un radiador de refrigeración de agua de hasta 360 mm y ocho ventiladores
- Soporte para tarjetas gráficas de hasta 410 mm
- Soporte para la GPU vertical

PORTUGUÊS

- O sofisticado painel frontal em ferro apresenta um design moderno e distinto
- Sistema RGB integrado com sincronização de placa mãe de 5V ARGB
- Painel esquerdo em vidro maciço temperado
- Apoio até à placa-mãe E-ATX
- Soporte para um radiador de arrefecimento a água até 360mm e oito ventiladores
- Soporte para placas gráficas até 410mm
- Soporte para GPU vertical

РУССКИЙ

- Металлическая передняя панель прекрасно сочетается со стильным дизайном
- Интегрированная система RGB подсветки с 5V ARGB синхронизацией материнской платы
- Массивная боковая панель из закаленного стекла
- Поддержка всех материнских плат до формата E-ATX
- Поддержка водяного охлаждения радиатора размером до 360 мм и восьми вентиляторов
- Поддержка всех видеокарт размером до 410 мм
- Поддержка вертикального графического процессора

FRANÇAIS

- Le panneau frontal en fer avancé présente un design moderne et distinctif
- Système RGB intégré avec synchronisation de la carte mère ARGB 5V
- Panneau gauche en verre trempé massif
- Prise en charge des cartes mères jusqu'à E-ATX
- Prise en charge d'un radiateur de refroidissement à eau de 360 mm et de huit ventilateurs
- Prise en charge des cartes graphiques jusqu'à 410 mm
- Compatible avec les GPU verticaux

POLISH

- Zaawansowany stalowy panel przedni o nowoczesnym i wyróżniającym wzornictwie
- Zintegrowany system RGB zsynchronizowany z płytą główną przez złącze ARGB 5 V
- Lewy panel ze szkła hartowanego
- Obsługa płyt głównych do E-ATX
- Obsługa chłodnicy wodnej o szerokości do 360 mm i ośmiu wentylatorów
- Obsługa kart graficznych o długości do 410 mm
- Obsługa procesora graficznego montowanego pionowo

ITALIA

- Il sofisticato pannello anteriore in ferro presenta un design moderno e distintivo
- Sistema RGB integrato con sincronizzazione della scheda madre ARGB 5 V
- Pannello sinistro in vetro temperato massiccio
- Supporto fino a una scheda madre E-ATX
- Supporto per un radiatore per raffreddamento ad acqua fino a 360 mm e otto ventole
- Supporto per schede grafiche fino a 410 mm
- Supporto per GPU verticale

日本語

- 洗練された鉄製フロントパネル、エレガントな外観を備えています
- ARGBシステムは5VのマザーボードのRGB効果に同期します
- 強化ガラスウィンドウでPCの内部が見えるので内部のパーツを引き立てます
- E-ATXマザーボードに対応
- 8個のファンと360mmの水冷ラジエーターを装着でき、優れた放熱効果を確保します
- 最大410mmグラフィックカードに対応できます
- グラフィックカードを垂直に取付可能

한국어

- 정교한 철제 전면 패널의 모던하고 독특한 디자인
- 5V ARGB 마더 보드 동기화 기능이있는 통합 RGB 시스템
- 좌측 패널의 크고 단순한 대형 강화유리
- 최대 E-ATX 마더보드 지원
- 최대 360mm 수랭식 라디에이터 및 팬 8개 지원
- 최대 410mm 그래픽 카드 지원 • 수직 GPU 지원

中文

- 精致金属面板呈现独特又现代的设计
- RGB整合系统支援5V ARGB主板灯效同步控制功能
- 全景钢化钢化玻璃左侧盖 • 最高支援E-ATX主板
- 最高支援360mm水冷排与8个风扇
- 最高可安装410mm显卡 • 支援显卡垂直安装

БЪЛГАРИЯ

- Подробни инструкции за употреба изтеглете от: <https://cougargaming.com/bg>

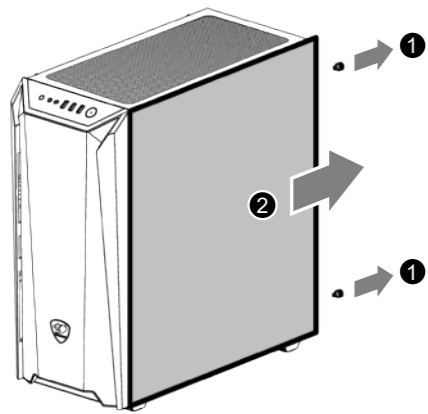


България QR код

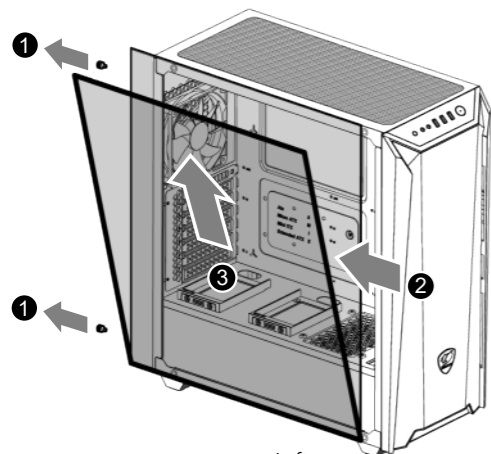
تعليمات التركيب و الأمان:

- عند التركيب أو التفكيك يجب التأكد من أن جميع الأسلاك مفصولة عن الكهرباء.
- يجب اتخاذ الاحترازاات اللازمة لمنع الصعق الكهربائي.
- يجب إرتداء الملابس المناسبة أثناء تركيب/ تجميع الكمبيوتر.
- يجب تركيب كل قطعة بحذر و بمكانها المناسب.
- من يقوم بعلمية التركيب الشخص المختص فقط.

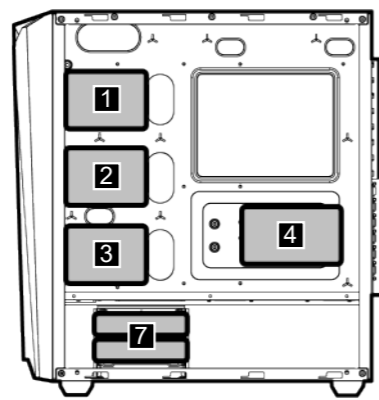
Removing the side panels



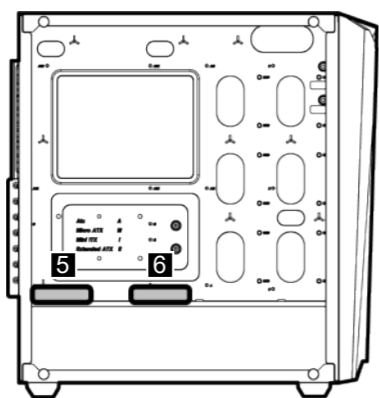
Right



Left



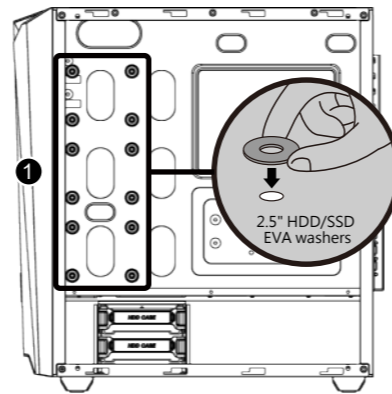
Right



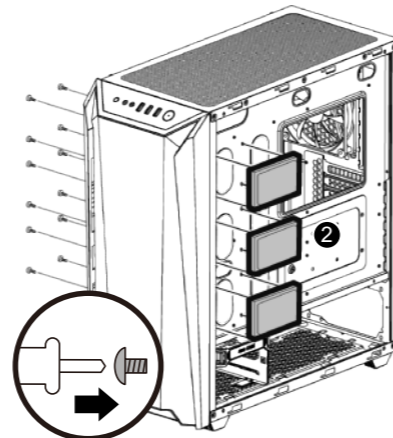
Left

Installing 2.5" HDD/SSD

1 2 3

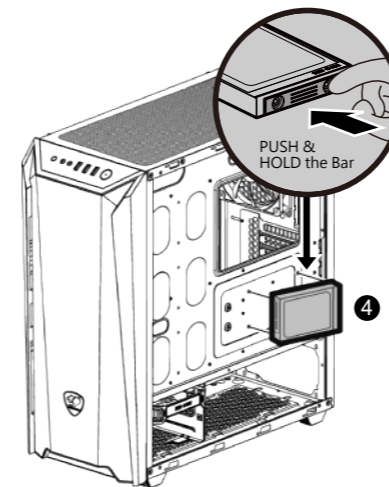
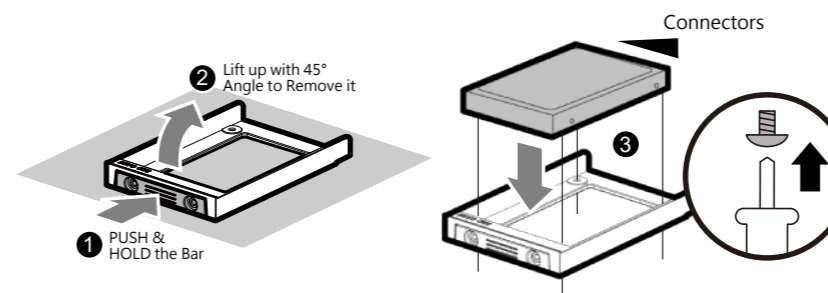


• Please stick EVA washers on SSD holes before installing 2.5" SSD.

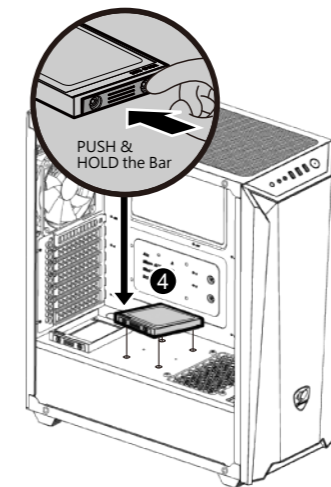


Right

4 5 6



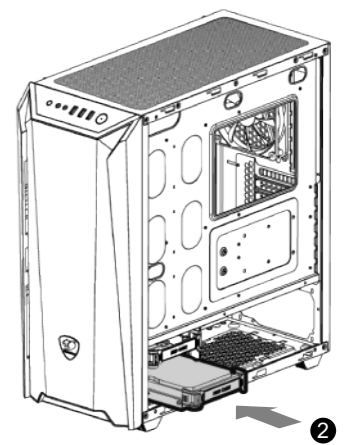
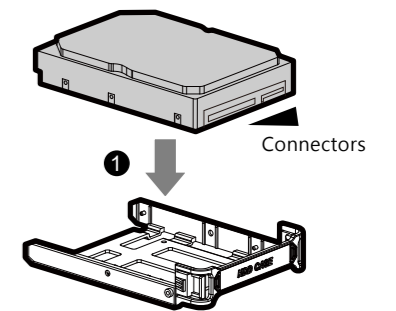
Right



Left

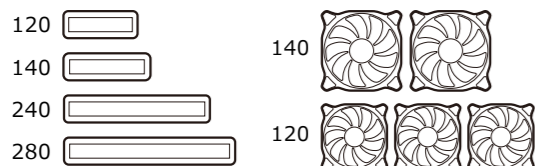
Installing 3.5" HDD

7



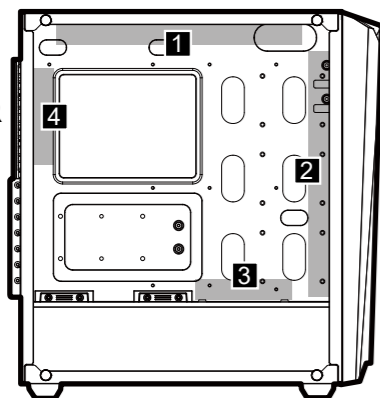
Right

Installing water cooling radiators & cooling fans



*360 Top 360mm radiator supports within 30mm thickness.
Please choose either of front or top to install a 360mm radiator.

TOP

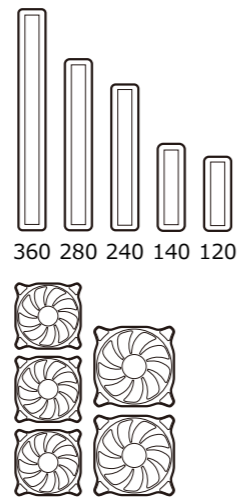


PSU COVER



120

FRONT



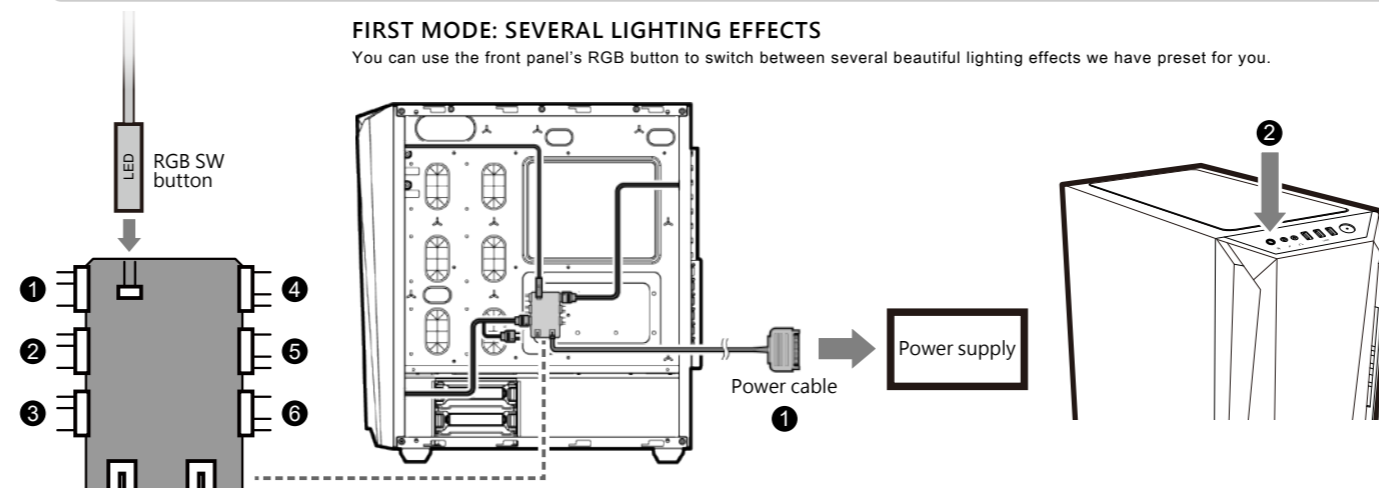
*120 140

! Please choose either of a TOP 360mm radiator or FRONT 120mm x 3 fans to install.

Controlling lighting modes

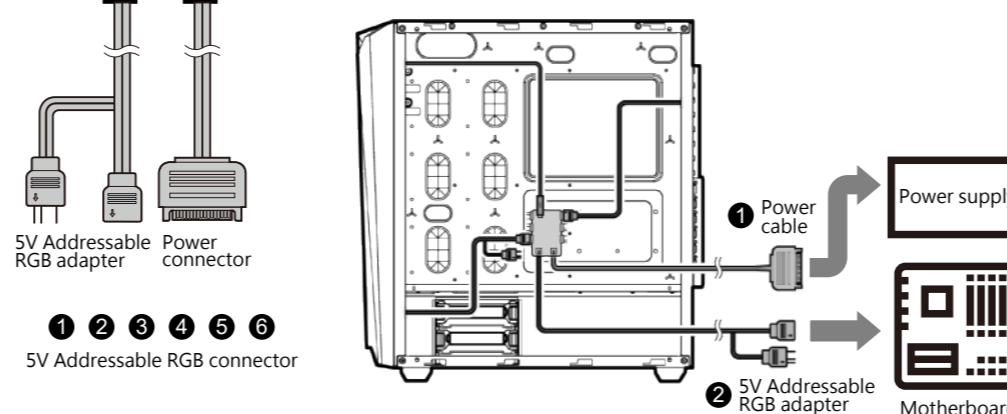
FIRST MODE: SEVERAL LIGHTING EFFECTS

You can use the front panel's RGB button to switch between several beautiful lighting effects we have preset for you.



SECOND MODE: MOTHERBOARD SYNCHRONIZATION

Please use the included adapter to connect to a compatible motherboard's 3-pin 5V Addressable RGB header. Then, press and hold the RGB button for 3 seconds.



- 1** **FIRST MODE** Several Lighting Effects
Press the RGB button for one second
 - 2** **SECOND MODE** Motherboard synchronization
Press and hold the RGB button for 3 seconds
- If you press and hold the RGB button for 3 seconds again, it will be returned to the First mode: Preset Lighting Effects

Installing Vertical Graphic Card

