



COUGAR Gaming case

MX330

GAMING MEDIUM TOWER



COUGAR Facebook

Features

MX330 is a elegant looks, functional design, and durable construction don't need to be pricy. you can get a styling, a full acrylic side panel window for admiring your components

- PSU & 3.5 BAY COVER
Tucking all cables and less-attractive drives behind a clean, refined PSU cover
- BEST COOLING SOLUTION
Water cooling radiator support up to 240mm on front
- FULL ACRYLIC SIDE PANEL WINDOW
- SUFFICIENT FLEXIBILITY FOR MULTIPLE GRAPHICS SOLUTIONS UP TO 350MM
- CABLE FEEDTHROUGH ON THE MB TRAY FOR EASY ROUTING AND HIDING OF CABLES
- 7 PCI SLOTS PROVIDES FLEXIBILITY FOR MULTIPLE GRAPHICS CARDS SOLUTIONS

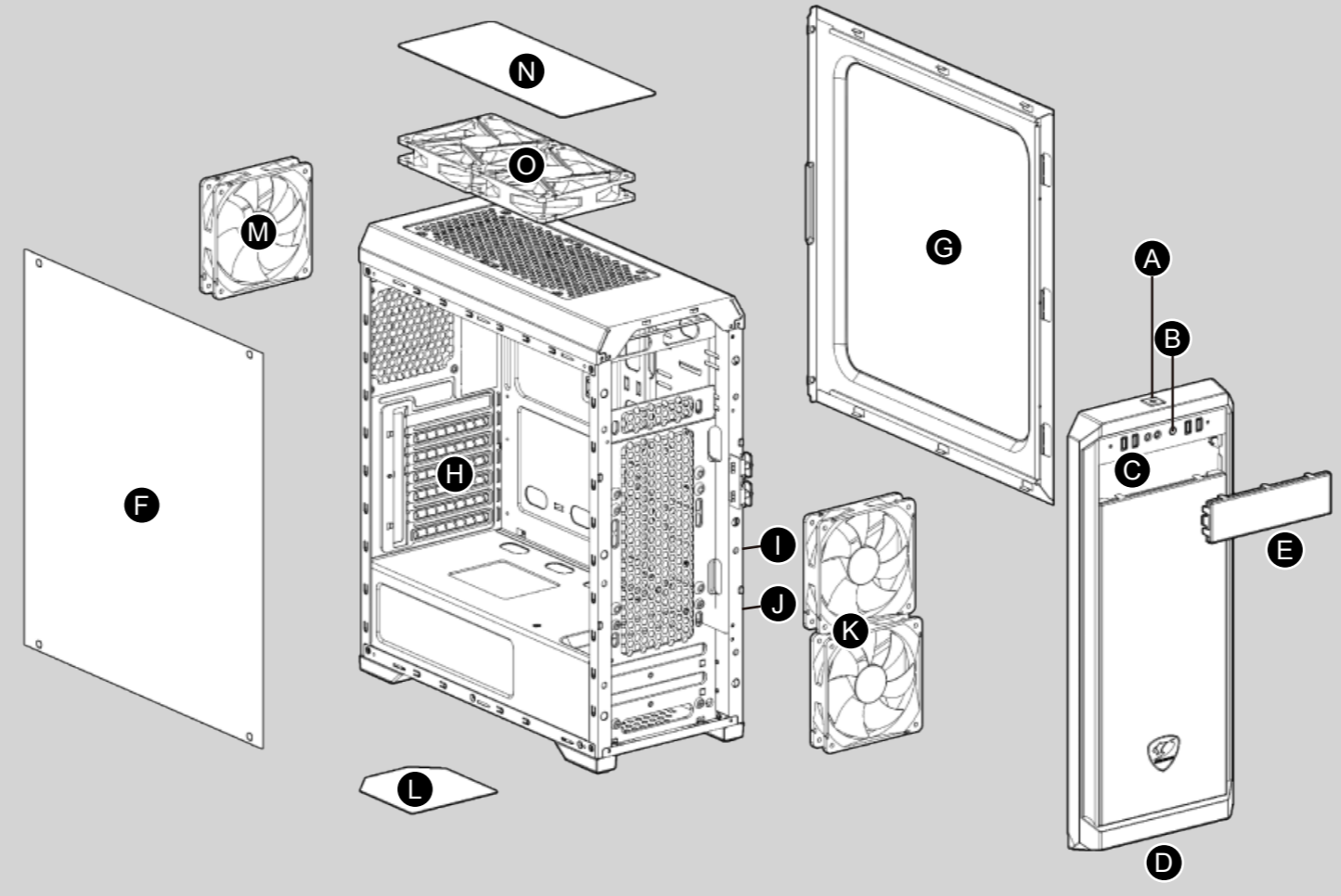
Case Type	Middle Tower	Expansion slots	7
Mother board type	Mini ITX / Micro ATX / ATX	I/O Panel	USB 3.0 x2 / USB 2.0 x2 / Mic x 1, Audio x 1
Dimension (mm)	195(W)x473(H)x427(D)	Cooling fan support	Front:120mm fan x 2 Top:120mm x 2 Rear:120mm x 1 (Pre-installed)
5.25" Drive Bay	1	Max. Graphic cards length	350 mm
3.5" Drive Bay	2 (Internal)	Max. CPU cooler height	155mm
2.5" Drive Bay	2+2 (converted from 3.5" drive bays)		
Water cooling radiator support	Front: 240mm Top: 120mm Rear: 120mm		

* The specification maybe varies depending on the country or region

Accessory Kit

#6-32 for PSU & Expansion Card	X 7	Cable tie for cable management	X 6
#6-32 for 3.5" HDD	X 5	Slot cover	X 1
#6-32 for Main Board	X 3	#6-32 for Front Fan	X 4
M3 for Main Board, ODD & 2.5" HDD/SSD	X 14	#6-32 for 3.5" HDD tray and cage	X 2

MX330 Assembly Drawing



* The specification maybe varies depending on the country or region

- A Power button
- B Reset button
- C USB 3.0 / USB 2.0 / HD audio ports
- D Front panel, removable to easily install 5.25" devices
- E 5.25" shield
- F Full acrylic side panel window
- G Right side cover
- H Vented slot covers for better cooling performance
- I 2.5" HDD/SSD drive bays
- J 3.5" HDD trays (compatible for 2.5" HDD/SSD)
- K 120mm fans x 2 for front panel (optional), effectively cool the HDD & graphics cards
- L Air filter on bottom cover to prevent dust from entering the power supply
- M 120mm fan for rear panel (pre-installed)
- N Top panel fan filter can prevent dust from entering the chassis
- O 120mm fans x 2 for top cover (optional)

ITALIANO

- Copertura per PSU e bay da 3.5
- Nascondi tutti i cavi e le unità dall'aspetto meno gradevole dietro una copertura per PSU
- La miglior soluzione per il raffreddamento
- Il radiatore con raffreddamento ad acqua supporta fino a 240 mm davanti
- Sufficiente flessibilità per più soluzioni grafiche fino a 350 mm
- Finestra sul pannello laterale completamente in acrilico
- Passaggio dei cavi sul vassoio MB per instradare e nascondere i cavi semplicemente.
- Design che consente una facile pulizia
- I filtri dell'aria superiori e il coperchio superiore e inferiore facilmente pulibili e staccabili consentono di tenere pulito il computer e proteggerlo dalla polvere.
- 7 slot PCI per fornire flessibilità per più soluzioni per schede grafiche

ESPAÑOL

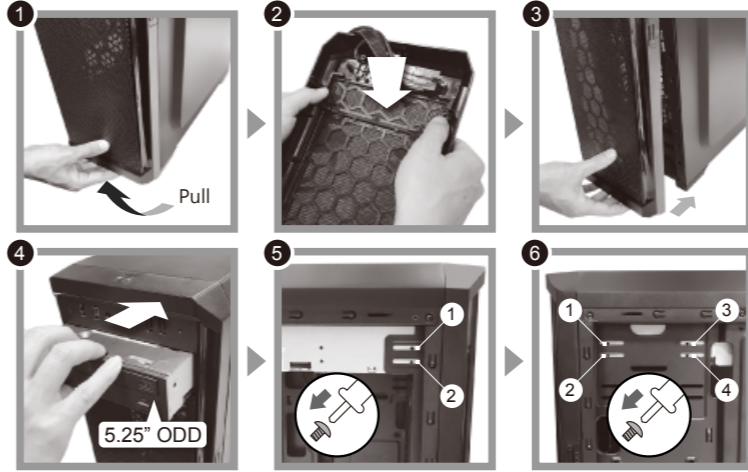
- Cobertura para Fuente y case 3.5
- Escondiendo a todos los cables y drives poco atractivos detrás de una cobertura de fuente refinada y clean.
- Mejor resolución de enfriamiento
- Soporte para radiador de water cooling – hasta 240mm adelante.
- Flexibilidad suficiente para múltiples alternativas para tarjetas gráficas de hasta 350mm
- Panel lateral con ventana totalmente en acrílico
- Cable de feedthrough en la bandeja de la motherboard para fácilmente enrollar y esconder los cables.
- Diseño altamente limpiante
- Filtros de aire que son fácilmente desmontables y limpiantes ubicados en las tapas de arriba, adelante y debajo que te permiten mantener tu computadora limpia y protegida de la suciedad.
- 7 slots PCI que proveen flexibilidad para múltiples alternativas de tarjetas gráficas.

PORTUGUÊS

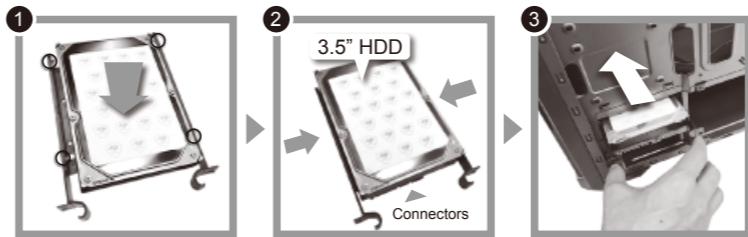
- Cobertura para Fonte e case 3.5
- Escondendo todos os cabos e drives pouco atraentes atrás de uma cobertura de fonte refinada e clean
- Melhor resolução de resfriamento
- Suporte para radiador de water cooling – até 240mm na frente.
- Flexibilidade suficiente para múltiplas alternativas para placas de video de até 350mm
- Painel lateral com janela totalmente em acrílico
- Cabo de feedthrough na bandeja da placa mãe para facilmente enrolar e esconder os cabos.
- Design altamente limpaável
- Filtros de ar que são facilmente destacáveis e limpáveis localizados nas tampas de cima, da frente e de baixo que te permitem manter seu computador limpo e protegido da sujeira.
- 7 slots PCI que fornecem flexibilidade para múltiplas alternativas para placas de vídeo.

تعليمات التركيب و الأمان:
 عند التركيب أو التفكيك يجب التأكد من أن جميع الأسلاك مفسولة عن الكهرباء.
 يجب اتخاذ الاحتراوات اللازمة لمنع الصعق الكهربائي.
 يجب ارتداء الملابس المناسبة أثناء تركيب/ تجميع الكمبيوتر.
 يجب تركيب كل قطعة بحذر وبمكانها المناسب.
 من يقوم بعملية التركيب الشخص المختص فقط.

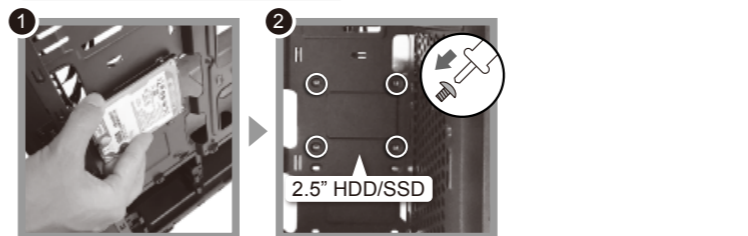
How to install the 5.25" devices



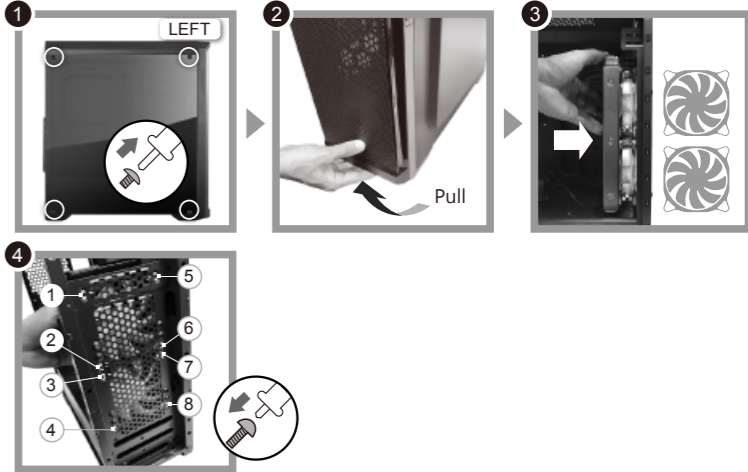
How to install the 3.5" HDD



How to install the 2.5" HDD/SSD



How to install a water cooler (front)



How to install a water cooler (top)

