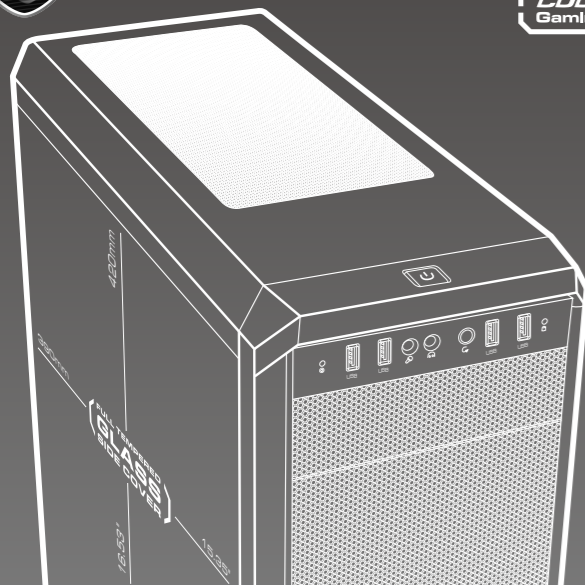




REAL GEAR FOR REAL GAMERS

COUGAR Gaming case

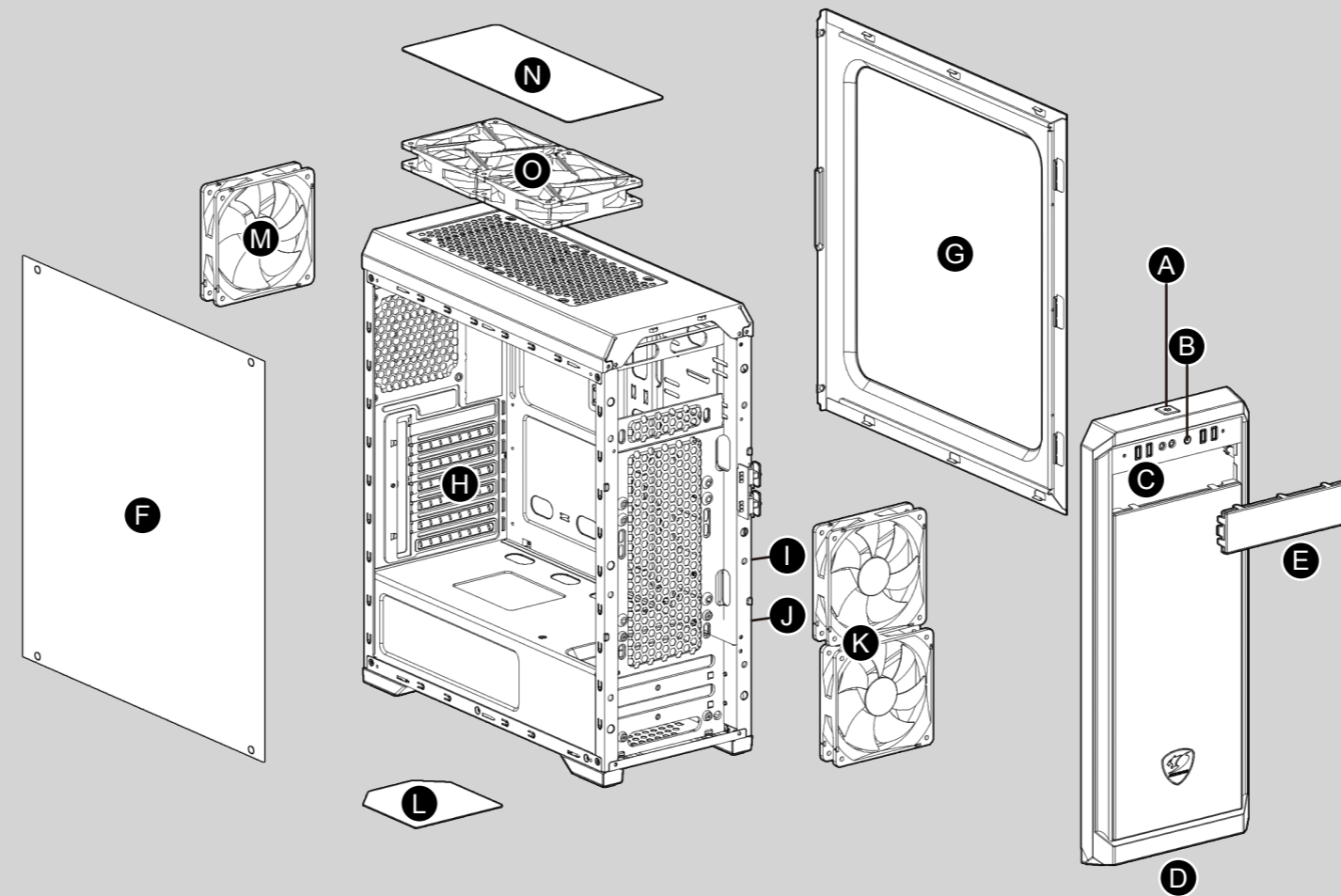


MX330-G

GLASS WINDOW MIDI TOWER



Assembly Drawing



- A** Power button
- B** Reset button
- C** USB 3.0 / USB 2.0 / HD audio ports
- D** Front panel, removable to easily install 5.25" devices
- E** 5.25" shield
- F** Tempered glass left cover
- G** Right side cover
- H** Vented slot covers for better cooling performance
- I** 2.5" HDD/SSD drive bays
- J** 3.5" HDD trays (compatible for 2.5" HDD/SSD)
- K** 120mm fans x 2 for front panel (optional), effectively cool the HDD & graphics cards
- L** Air filter on bottom cover to prevent dust from entering the power supply
- M** 120mm fan for rear panel (pre-installed)
- N** Top panel fan filter can prevent dust from entering the chassis
- O** 120mm fans x 2 for top cover (optional)

* The specification maybe varies depending on the country or region

Features

- **PSU & 3.5" DRIVE BAY COVER**
Route all cables and visually unattractive drives behind a clean and refined PSU cover.
- **POWERFUL COOLING SOLUTION**
Support for water cooling radiators (front side, up to 240mm length)
- **TEMPERED GLASS LEFT COVER**
Your computer will look cooler than ever.
- **HIGH FLEXIBILITY FOR MULTIPLE GRAPHICS SOLUTIONS: 7 PCI SLOTS**
Support for up to three graphics cards (length up to 350mm)
- **CABLE FEEDTHROUGH ON THE MOTHERBOARD TRAY**
Easy routing and hiding of cables.

Case Type	Middle Tower	Expansion slots	7
Mother board type	Mini ITX / Micro ATX / ATX	I/O Panel	USB 3.0 x2 / USB 2.0 x2 / Mic x 1, Audio x 1
Dimension (mm)	195(W)x473(H)x427(D)	Cooling fan support	Front:120mm fan x 2 Top:120mm x 2 Rear:120mm x 1 (Pre-installed)
5.25" Drive Bay	1	Max. Graphic cards length	350 mm
3.5" Drive Bay	2 (Internal)	Max. CPU cooler height	155mm
2.5" Drive Bay	2+2 (converted from 3.5" drive bays)		
Water cooling radiator support	Front: 240mm Top: 120mm Rear: 120mm		

* The specification maybe varies depending on the country or region

Accessory Kit

#6-32 for PSU & Expansion Card	X 7	Cable tie for cable management	X 6
#6-32 for 3.5" HDD	X 5	Slot cover	X 1
for Main Board	X 3	#6-32 for Front Fan	X 4
M3 for Main Board, ODD & 2.5" HDD/SSD	X 14	#6-32 for 3.5" HDD tray and cage	X 2

Compucase Enterprise Co.,Ltd.
No. 225, Lane 54, An Ho Road Sec. 2 Tainan,
Taiwan, R.O.C
Tel:+886-6-256-0606

COUGAR USA Technical Service
Tel: (833) 256-3778
Mail: rma@compucaseusa.com

Service email : <https://cougargaming.com/support/contact/upload/>

تعليمات التركيب و الأمان:

- عند التركيب أو التفكيك يجب التأكد من أن جميع الأسلاك مفضولة عن الكهرباء.
- يجب اتخاذ الاحتياطات اللازمة لمنع الصعق الكهربائي.
- يجب ارتداء الملابس المناسبة أثناء تركيب/ تجميع الكمبيوتر.
- يجب تركيب كل قطعة بحذر و بمكانها المناسب.
- من يقوم بعملية التركيب الشخص المختص فقط.

DEUTSCH

- Abdeckung für Netzteil und 3,5-Zoll-Schacht
Verstecken Sie alle Kabel und weniger attraktiven Laufwerke hinter einer sauberen, raffinierten Netzteilabdeckung
- Optimale Kühlungslösung
Unterstützt Wasserkühlung bis 240 mm an Vorder
- Ausreichend Flexibilität für mehrere Grafiklösungen bis 350 mm
- Fenster in Seitenblende aus gehärtetes Glas
- Kabelöffnung am MB-Einsatz zum einfachen Verlegen und Verstecken von Kabeln.
- Gut zu reinigendes Design
Dank einfach zu reinigender, abnehmbarer Luftfilter an der oberen, vorderen und unteren Abdeckung können Sie Ihren Computer mühelos sauber halten und vor Staub schützen
- 7 PCI-Steckplätze bieten Flexibilität für Lösungen mit mehreren Grafikkarten

ESPAÑOL

- Cubierta para fuente de alimentación y dispositivos de 3.5": Oculte los cables y dispositivos poco atractivos detrás de una cubierta limpia y refinada.
- Potente solución de enfriamiento: Soporte para radiador de refrigeración líquida de hasta 240mm de longitud en la parte frontal
- Panel lateral con ventana de vidrio templado: ¡observe los componentes de su PC en acción!
- Alta flexibilidad para soluciones con múltiples tarjetas gráficas: 7 ranuras PCI con soporte para hasta tres tarjetas gráficas (longitud máxima 350mm)
- Espacio para gestión de cables tras la bandeja de la placa madre: ¡ordene y oculte fácilmente los cables!

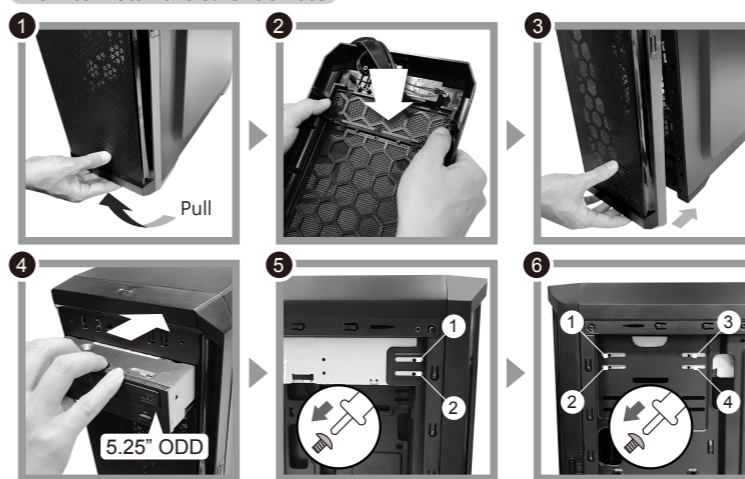
PORTUGUÊS

- Cobertura para Fonte e case 3.5
Escondendo todos os cabos e drives pouco atraentes atrás de uma cobertura de fonte refinada e clean
- Melhor resolução de resfriamento
Suporte para radiador de water cooling – até 240mm na frente.
- Flexibilidade suficiente para múltiplas alternativas para placas de video de até 350mm
- Painel lateral com janela de vidro temperado
- Cabo de feedthrough na bandeja da placa mãe para facilmente enrolar e esconder os cabos
- Design altamente limpável
- Filtros de ar que são facilmente destacáveis e limpáveis localizados nas tampas de cima, da frente e de baixo que te permitem manter seu computador limpo e protegido da sujeira
- 7 slots PCI que fornecem flexibilidade para múltiplas alternativas para placas de video

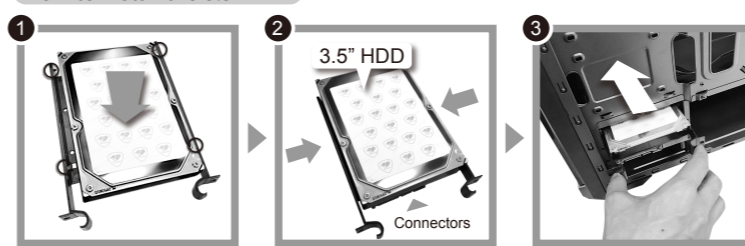
ITALIANO

- Copertura per PSU e bay da 3.5
Nascondi tutti i cavi e le unità dall'aspetto meno gradevole dietro una copertura per PSU
- La miglior soluzione per il raffreddamento
Il radiatore con raffreddamento ad acqua supporta fino a 240 mm davanti
- Sufficiente flessibilità per più soluzioni grafiche fino a 350 mm
- Finestra sul pannello laterale completamente in vetro temperato
- Passaggio dei cavi sul vassoio MB per instradare e nascondere i cavi semplicemente
- Design che consente una facile pulizia
- I filtri dell'aria superiori e il coperchio superiore e inferiore facilmente pulibili e staccabili consentono di tenere pulito il computer e proteggerlo dalla polvere
- 7 slot PCI per fornire flessibilità per più soluzioni per schede grafiche

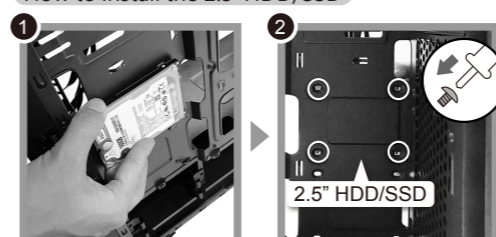
How to install the 5.25" devices



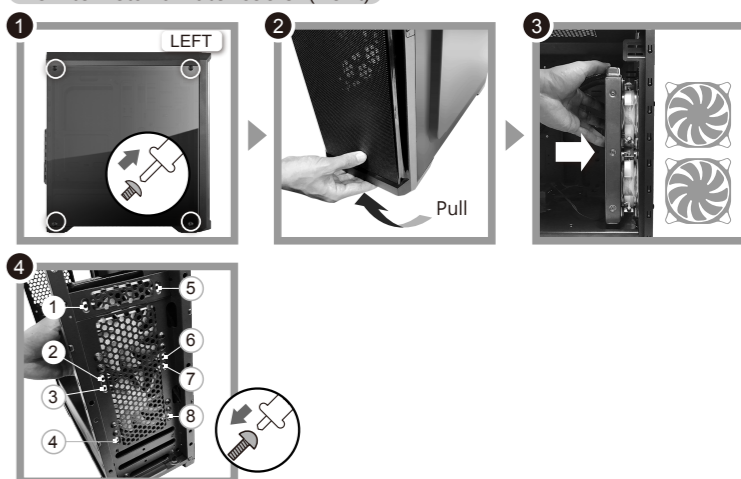
How to install the 3.5" HDD



How to install the 2.5" HDD/SSD



How to install a water cooler (front)



How to install a water cooler (top)

