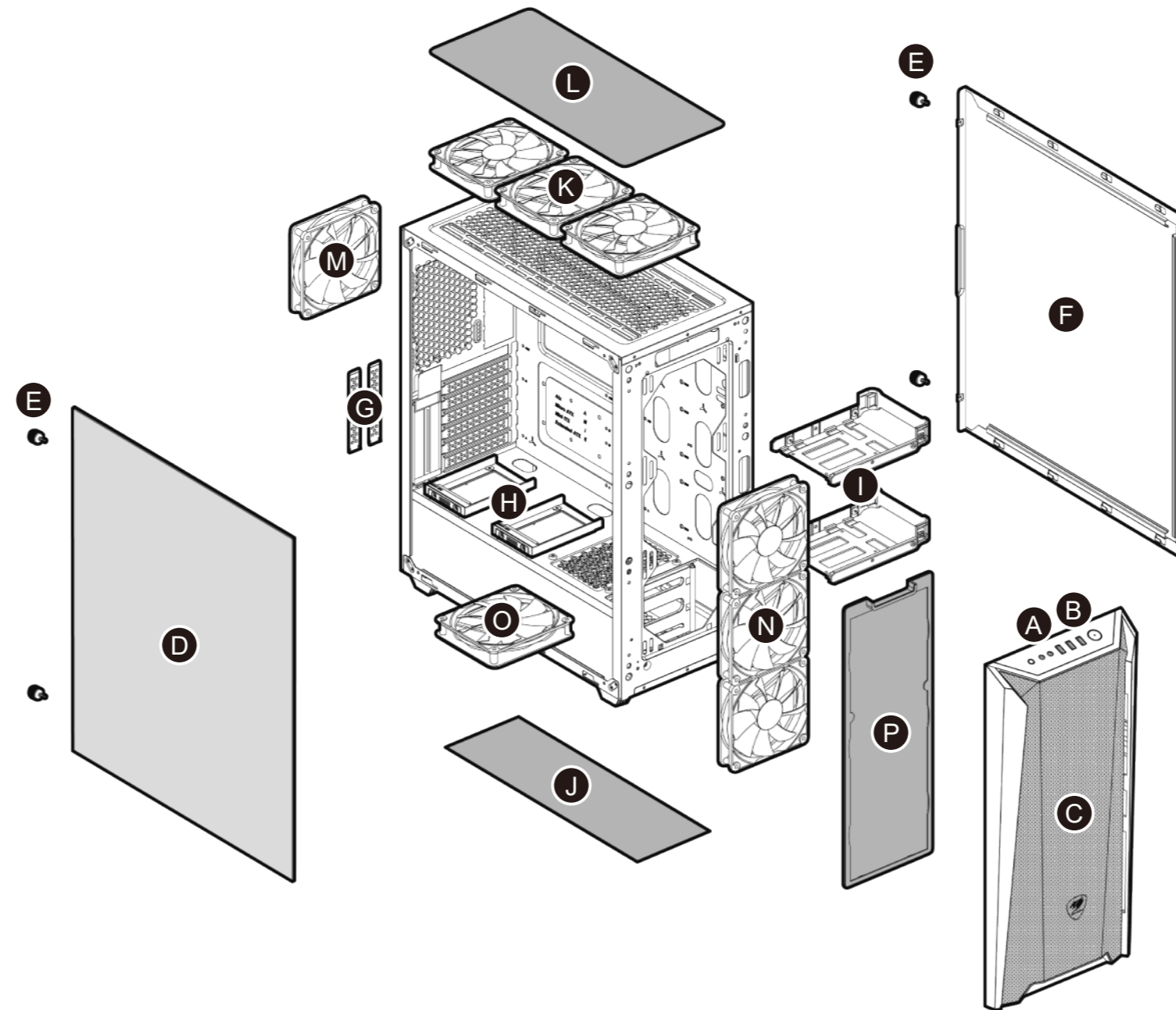


Assembly Drawing



MX660 MESH

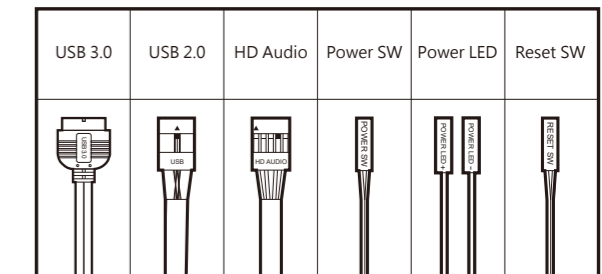


- A** Power button / Reset button
- B** USB3.0, USB2.0 Mic, Audio
- C** Removable front panel
- D** Tempered glass left panel
- E** Thumb screws
- F** Right side panel
- G** Slot covers
- H** 2.5" HDD/SSD trays
- I** 3.5" HDD trays (compatible for 2.5" HDD/SSD)
- J** Air filter at the bottom
- K** 2 x 140mm / 3 x 120mm fans
- L** Air filter on the top
- M** 120mm fan for rear panel (pre-installed)
- N** 2 x 140mm / 3 x 120mm fans
- O** 1 x 120mm fan on PSU cover for HDD Cooling
- P** Air filter at the front

Accessory kit

	Motherboard / SSD screws	X 17
	Power supply screws	X 5
	2.5" HDD / SSD EVA washers	X 12
	Cable ties	X 5
	Fan screws (on PSU cover for HDD cooling)	X 4
	Stand-off for motherboard	X 5
	Stand-off for VGA riser cable	X 2

Installing the Front I/O Connectors



ADVANCED MID-TOWER CASE WITH POWERFUL AIRFLOW

MX660 Mesh is an upgraded mid-tower case, which continues COUGAR's iconic style. The massive mesh front panel with folding angles provides better air flow performance. With a crystal clear tempered glass left panel, you are freely to create a clear view of your computer's internal components.

Model Name	MX660 Mesh	
Model No.	CGR-5BMSB-MESH	
Case Form Factor	Mid-Tower	
Motherboard Type	Mini ITX / Micro ATX / ATX / CEB / E-ATX	
Dimensions (WxHxD)	213 (W) x 495 (H) x 474 (D) mm 8.4 (W) x 19.5 (H) x 19 (D) in.	
I/O Panel	USB3.0 x 1, USB2.0 x 2, Mic x 1 / Audio x 1, Reset Button	
3.5" Drive Bay	2	
2.5" Drive Bay	5+2 (converted from 3.5" drive bays) / (2 SSD trays included)	
Expansion Slots	7+2	
Cooling Fan Support	Front	*120mm x 3 / 140mm x 2
	Top	120mm x 3 / 140mm x 2
	Rear	120mm x 1 (pre-installed)
	PSU cover	120mm x 1 (for HDD Cooling)
Maximum Number of Fans	8 Max.	
Water Cooling Support	Front	*360mm / 280mm / 240mm / 140mm / 120 mm
	Top	*360mm / 280mm / 240mm / 140mm / 120 mm
	Rear	120mm
Max. Graphics Card Length	410 (mm) / 16.1 in.	
Max. CPU Cooler Height	165 (mm) / 6.5 in.	
Max. PSU Length	200 (mm) / 7.9 in.	

* Please choose either of front or top to install a 360mm radiator.

* Top 360mm radiator supports within 30mm thickness.

* Please choose either of a TOP 360mm radiator or FRONT 120mm x 3 fans to install.

Specifications might vary depending on the country or region of sale.

FEATURES

ENGLISH

- Mesh front panel combines with excellent appearance and sufficient airflow
- Massive tempered glass left side panel
- Support for up to E-ATX motherboard
- Apoio até à placa-mãe E-ATX
- Support for up to a 360mm water cooling radiator and eight fans
- Support for up to 410mm graphics cards
- Support for vertical GPU
- Support for two 3.5" HDDs and five 2.5" SSDs or seven 2.5" SSDs.

DEUTSCH

- Gitterfrontblende kombiniert ausgezeichnetes Aussehen und ausreichenden Luftstrom
- Linke Blende aus massivem Hartglas
- Unterstützt Motherboards bis E-ATX
- Unterstützt einen Wasserkühlkörper bis 360 mm und acht Lüfterherboard
- Unterstützt Grafikkarten bis 410 mm
- Unterstützt vertikale GPU
- Unterstützt zwei 3,5-Zoll-Festplatten und fünf 2,5-Zoll-SSDs oder sieben 2,5-Zoll-SSDs

ESPAÑOL

- El panel frontal de malla se combina con una excelente apariencia y suficiente flujo de aire
- Panel izquierdo de cristal templado masivo
- Soporte para la placa madre de hasta E-ATX
- Soporte para un radiador de refrigeración de agua de hasta 360 mm y ocho ventiladores
- Soporte para tarjetas gráficas de hasta 410 mm
- Soporte para la GPU vertical
- Soporte para dos discos duros de 3,5" y cinco SSD de 2,5" o siete SSD de 2,5"

PORTUGUÊS

- Painel frontal em malha combina com excelente aspecto e fluxo de ar suficiente
- Painel esquerdo em vidro maciço temperado
- Apoio até à placa-mãe E-ATX
- Suporte para um radiador de arrefecimento a água até 360mm e oito ventiladores
- Suporte para placas gráficas até 410mm
- Suporte para GPU vertical
- Suporte para dois HDD de 3,5" e cinco SSD de 2,5" ou sete SSD de 2,5"

РУССКИЙ

- Сетчатый дизайн передней панели обеспечивает достаточный поток воздуха
- Массивная боковая панель из закаленного стекла
- Поддержка всех материнских плат до формата E-ATX
- Поддержка водяного охлаждения радиатора размером до 360 мм и восьми вентиляторов
- Поддержка всех видеокарт размером до 410 мм
- Поддержка вертикального графического процессора
- Поддержка двух 3,5-дюймовых HDD и пяти 2,5-дюймовых SSD или семи 2,5-дюймовых SSD.

FRANÇAIS

- Le panneau frontal en maille combine une excellente apparence avec un flux d'air suffisant
- Panneau gauche en verre trempé massif
- Prise en charge des cartes mères jusqu'à E-ATX
- Prise en charge d'un radiateur de refroidissement à eau de 360 mm et de huit ventilateurs
- Prise en charge des cartes graphiques jusqu'à 410 mm
- Compatible avec les GPU verticaux
- Compatible avec deux disques durs de 3,5" et cinq disques durs de 2,5" ou sept disques durs de 2,5"

POLISH

- Przedni panel siatkowy łączący w sobie doskonały wygląd i wystarczający przepływ powietrza
- Lewy panel ze szkła hartowanego
- Obsługa płyt głównych do E-ATX
- Obsługa chłodnicy wodnej o szerokości do 360 mm i ośmiu wentylatorów
- Obsługa kart graficznych o długości do 410 mm
- Obsługa procesora graficznego montowanego pionowo
- Obsługa dwóch dysków twardej 3.5" HDD i pięciu dysków 2.5" SSD lub siedmiu dysków 2.5" SSD

ITALIA

- Il pannello anteriore in rete si combina con un aspetto eccellente e un flusso d'aria sufficiente
- Pannello sinistro in vetro temperato massiccio
- Supporto fino a una scheda madre E-ATX
- Supporto per un radiatore per raffreddamento ad acqua fino a 360 mm e otto ventole
- Supporto per schede grafiche fino a 410 mm
- Supporto per GPU verticale
- Supporto per due HDD da 3,5" e cinque SSD da 2,5" o sette SSD da 2,5"

日本語

- メッシュパネルで、放熱を最適化した設計によって優れた冷却性能を実現
- 強化ガラスウィンドウでPCの内部が見えるので内部のパーツを引き立てます
- E-ATXマザーボードに対応
- 8個のファンと360mmの水冷ラジエーターを装着でき、優れた放熱効果を確保します
- 最大410mmグラフィックカードに対応できます
- グラフィックカードを垂直に取付可能
- 3.5"のHDDを2個と2.5" SSDを5個もしくは2.5" SSDを7個搭載可能

한국어

- 우수한 외관과 충분한 공기 흐름이 결합된 Mesh 전면 패널
- 좌측 패널의 크고 단단한 대형 강화유리
- 최대 E-ATX 마더보드 지원
- 최대 360mm 수랭식 라디에이터 및 팬 8개 지원
- 최대 410mm 그래픽 카드 지원
- 수직 GPU 지원
- 3.5" HDD 2개 및 2.5" SSD 5개 또는 2.5" SSD 7개 지원

中文

- 铁网面板结合美观设计与畅通气流
- 全景透视钢化玻璃左侧盖
- 最高支援 E-ATX 主机板
- 最高支援 360mm 水冷排与 8 个风扇
- 最高可安装 410mm 显卡
- 支援显卡垂直安装
- 支援 2 个 3.5 英寸 HDD 硬盘 (可转换为 2 个 2.5 英寸 SSD 硬盘)
- 与 5 个 2.5 英寸 SSD 硬盘

БЪЛГАРИЯ

- Подробни инструкции за употреба изтеглете от: <https://cougargaming.com/bg>



България QR код

تعليمات التركيب و الأمان:

- عند التركيب أو التفكيك يجب التأكد من أن جميع الأسلاك مفصولة عن الكهرباء.
- يجب اتخاذ الاحتراوات اللازمة لمنع الصعق الكهربائي.
- يجب ارتداء الملابس المناسبة أثناء تركيب/تجميع الكمبيوتر.
- يجب تركيب كل قطعة بحذر و يمكنها بحذر.
- من يقوم بعملية التركيب الشخص المختص فقط.

GLOBAL WARRANTY POLICY

WARRANTY PERIODS OF COUGAR GAMING DEVICES

Product : COUGAR PC Case

Warranty : 1 Year

This warranty gives you specific legal rights.

You may also have other rights granted under local law.

These rights may vary.

*only for electrical components

For more information, please visit

www.cougargaming.com



COUGAR USA Technical Service

Tel: (833) 256-3778

Mail: rma@compucaseusa.com

<https://cougargaming.com/support/contact/upload/>

Compucase Enterprise Co., Ltd.

No. 225, Lane 54, An Ho Road Sec. 2 Tainan, Taiwan, R.O.C

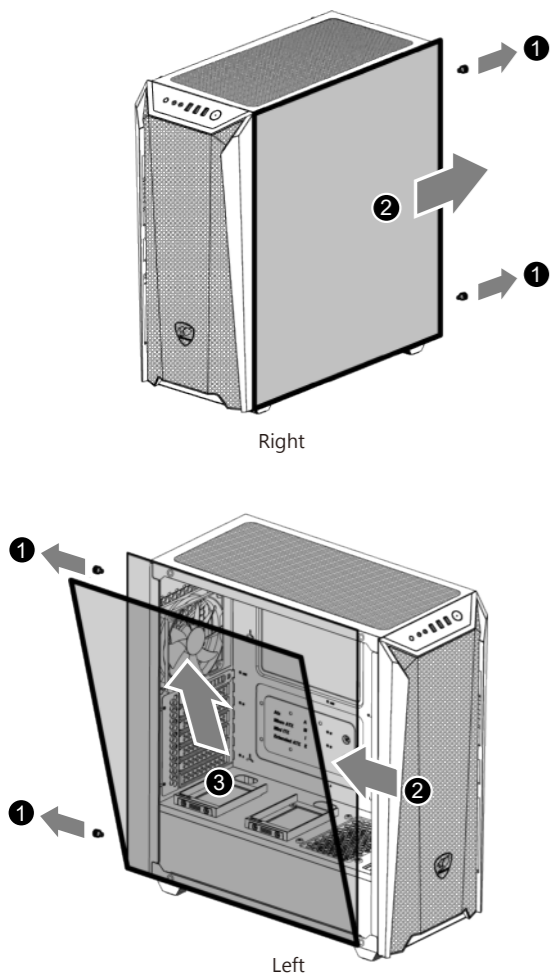
Tel: +886-6-356-0606

Service E-Mail: service@cougargaming.com

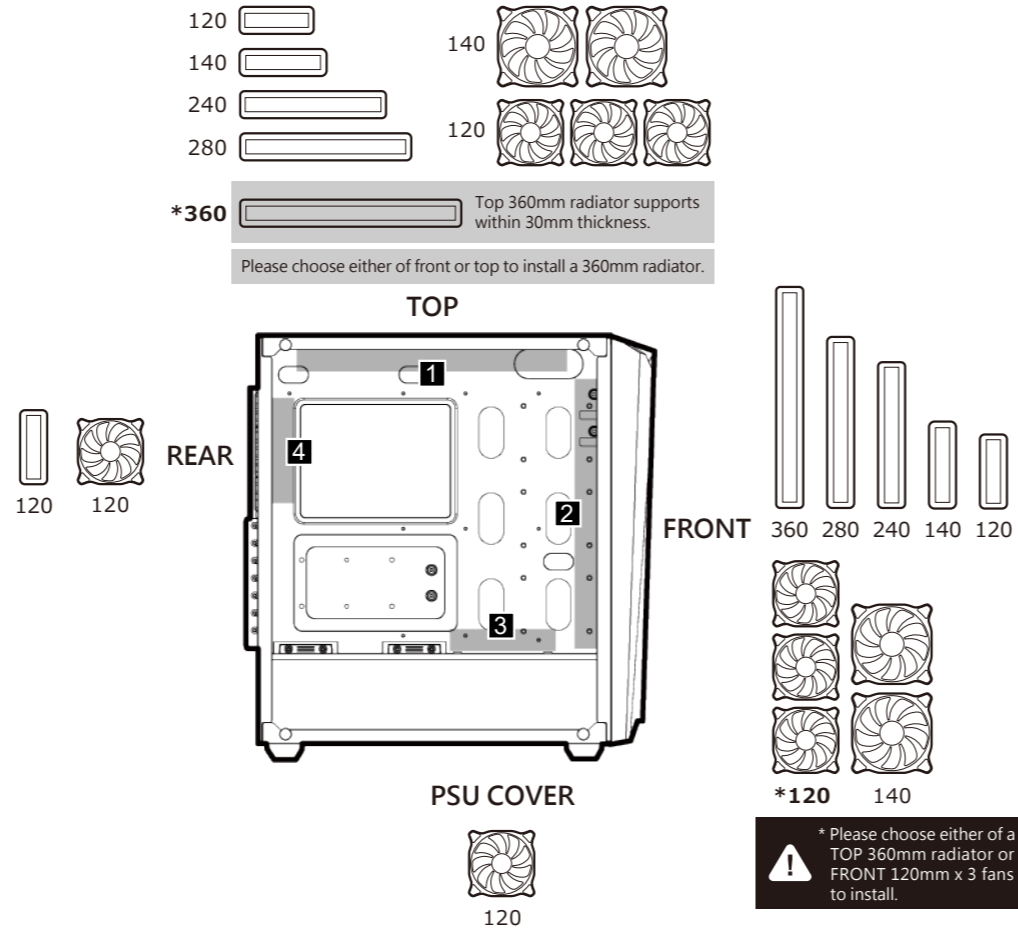
Compucase Enterprise Co., Ltd.

All rights reserved. Made in China

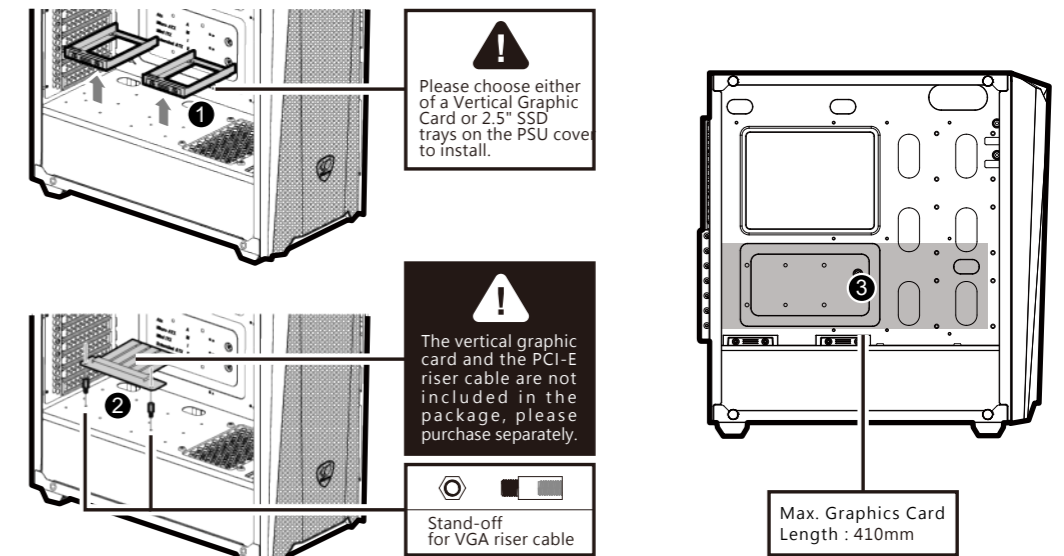
Removing the side panels



Installing water cooling radiators & cooling fans



Installing Vertical Graphic Card



ДАТА ИЗГОТОВЛЕНИЯ ПРОДУКЦИИ

год и месяц изготовления продукции указаны в серийном номере продукта. (существует 2 способа определения даты изготовления, оба способа описаны ниже)

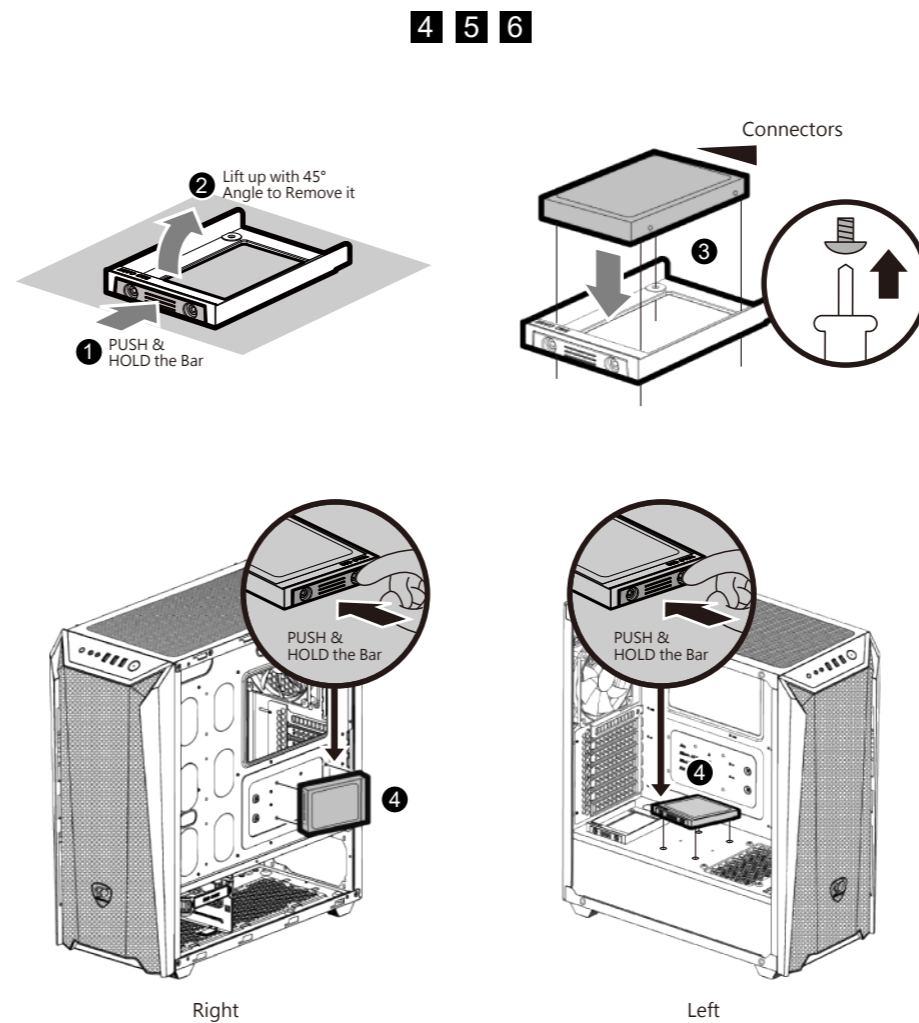
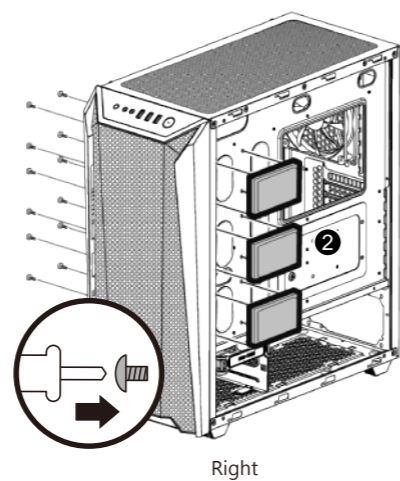
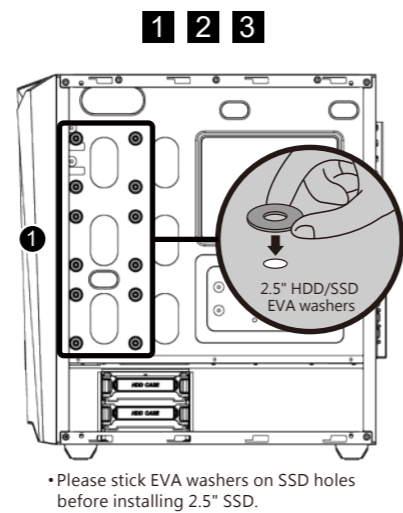
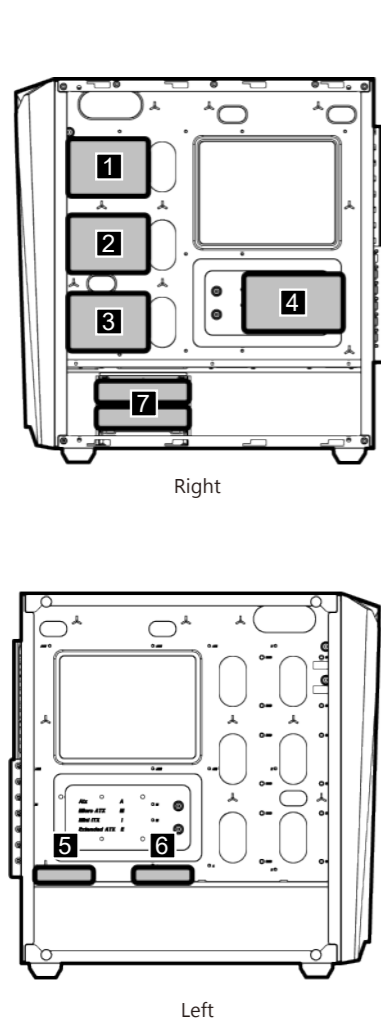
A После S/N: первые две цифры означают год, вторые две – месяц изготовления. Например, S/N: H1702000001 означает, что товар был произведен в феврале 2017 года.

B После S/N: если указаны буквы, то две буквы представляют цифры из таблицы ниже, и означают год, последующие две цифры – месяц изготовления. Например, S/N: DAG02REVI000001 означает, что товар был произведен в феврале 2017 года.

A	B	C	D	E	F	G	H	I	J
1	2	3	4	5	6	7	8	9	0

* Например, AG=17=2017 год

Installing 2.5" HDD/SSD



Installing 3.5" HDD

