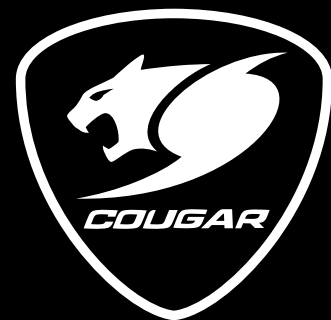


Assembly Drawing



MX660 MESH RGB

ADVANCED MID-TOWER CASE WITH POWERFUL AIRFLOW

MX660 Mesh RGB is an upgraded mid-tower case, which continues COUGAR's iconic style. The massive mesh front panel with folding angles provides better air flow performance. With three ARGB VK120 fans and a crystal clear tempered glass left panel, you are freely to create a clear view of your computer's internal components.

| | | |
|---------------------------|---|--|
| Model Name | MX660 Mesh RGB | |
| Model No. | CGR-5BMSB-MESH-RGB | |
| Case Form Factor | Mid-Tower | |
| Motherboard Type | Mini ITX / Micro ATX / ATX / CEB / E-ATX | |
| Dimensions (WxHxD) | 213 (W) x 495 (H) x 474 (D) mm 8.4 (W) x 19.5 (H) x 19 (D) in. | |
| I/O Panel | USB3.0 x 2, Type C 3.1 x 1, Mic x 1 / Audio x 1, RGB Button | |
| 3.5" Drive Bay | 2 | |
| 2.5" Drive Bay | 5+2 (converted from 3.5" drive bays) / (2 SSD trays included) | |
| Expansion Slots | 7+2 | |
| Cooling Fan Support | Front | *VK120 ARGB Fans x 3 (pre-installed) / 140mm x 2 |
| | Top | 120mm x 3 / 140mm x 2 |
| | Rear | 120mm x 1 |
| | PSU cover | 120mm x 1 (for HDD Cooling) |
| Maximum Number of Fans | 8 Max. | |
| Water Cooling Support | Front | *360mm / 280mm / 240mm / 140mm / 120 mm |
| | Top | *360mm / 280mm / 240mm / 140mm / 120 mm |
| | Rear | 120mm |
| Onboard Lighting System | Yes | |
| RGB Sync with M/B | Yes | |
| Max. Graphics Card Length | 410 (mm) / 16.1 in. | |
| Max. CPU Cooler Height | 165 (mm) / 6.5 in. | |
| Max. PSU Length | 200 (mm) / 7.9 in. | |

* Please choose either of front or top to install a 360mm radiator.
* Top 360mm radiator supports within 30mm thickness.

* Please choose either of a TOP 360mm radiator or FRONT 120mm x 3 fans to install.
Specifications might vary depending on the country or region of sale.

ДАТА ИЗГОТОВЛЕНИЯ ПРОДУКЦИИ

год и месяц изготовления продукции указаны в серийном номере продукта. (существует 2 способа определения даты изготовления, оба способа описаны ниже)

A После S/N: первые две цифры означают год, вторые две – месяц изготовления. Например, S/N: H1702000001 означает, что товар был произведен в феврале 2017 года.

B После S/N: если указаны буквы, то две буквы представляют цифры из таблицы ниже, и означают год, следующие две цифры – месяц изготовления. Например, S/N: DA02REV1000001 означает, что товар был произведен в феврале 2017 года.

| | | | | | | | | | |
|---|---|---|---|---|---|---|---|---|---|
| A | B | C | D | E | F | G | H | I | J |
| 1 | 2 | 3 | 4 | 5 | 6 | 7 | 8 | 9 | 0 |

• Например, AG=17=2017 год

FEATURES

ENGLISH

- Mesh front panel combines with excellent appearance and sufficient airflow
- Integrated RGB system with 5V ARGB motherboard synchronization
- Massive tempered glass left side panel
- Support for up to E-ATX motherboard
- Support for up to a 360mm water cooling radiator and eight fans
- Support for up to 410mm graphics cards
- Support for vertical GPU

DEUTSCH

- Gitterfrontblende kombiniert ausgezeichnetes Aussehen und ausreichenden Luftstrom
- Integriertes RGB-System mit 5-V-ARGB-Motherboard-Synchronisierung
- Linke Blende aus massivem Hartglas
- Unterstützt Motherboards bis E-ATX
- Unterstützt einen Wasserkühlkörper bis 360 mm und acht Lüfterherboard
- Unterstützt Grafikkarten bis 410 mm
- Unterstützt vertikale GPU

ESPAÑOL

- El panel frontal de malla se combina con una excelente apariencia y suficiente flujo de aire
- Sistema RGB integrado con sincronización de placa mãe de 5V ARGB
- Panel izquierdo de cristal templado masivo
- Soporte para la placa madre de hasta E-ATX
- Soporte para un radiador de refrigeración de agua de hasta 360 mm y ocho ventiladores
- Soporte para tarjetas gráficas de hasta 410 mm
- Soporte para la GPU vertical

PORTUGUÊS

- Painel frontal em malha combina com excelente aspecto e fluxo de ar suficiente
- Sistema RGB integrado com sincronização de placa mãe de 5V ARGB
- Painel esquerdo em vidro maciço temperado
- Apoio até à placa-mãe E-ATX
- Suporte para um radiador de arrefecimento a água até 360mm e oito ventiladores
- Suporte para placas gráficas até 410mm
- Suporte para GPU vertical

РУССКИЙ

- Сетчатый дизайн передней панели обеспечивает достаточный поток воздуха
- Интегрированная система RGB подсветки с 5V ARGB синхронизацией материнской платы
- Массивная боковая панель из закаленного стекла
- Поддержка всех материнских плат до формата E-ATX
- Поддержка водяного охлаждения радиатора размером до 360 мм и восьми вентиляторов
- Поддержка всех видеокарт размером до 410 мм
- Поддержка вертикального графического процессора

FRANÇAIS

- Le panneau frontal en maille combine une excellente apparence avec un flux d'air suffisant
- Système RGB intégré avec synchronisation de la carte mère ARGB 5V
- Panneau gauche en verre trempé massif
- Prise en charge des cartes mères jusqu'à E-ATX
- Prise en charge d'un radiateur de refroidissement à eau de 360 mm et de huit ventilateurs
- Prise en charge des cartes graphiques jusqu'à 410 mm
- Compatible avec les GPU verticaux

POLISH

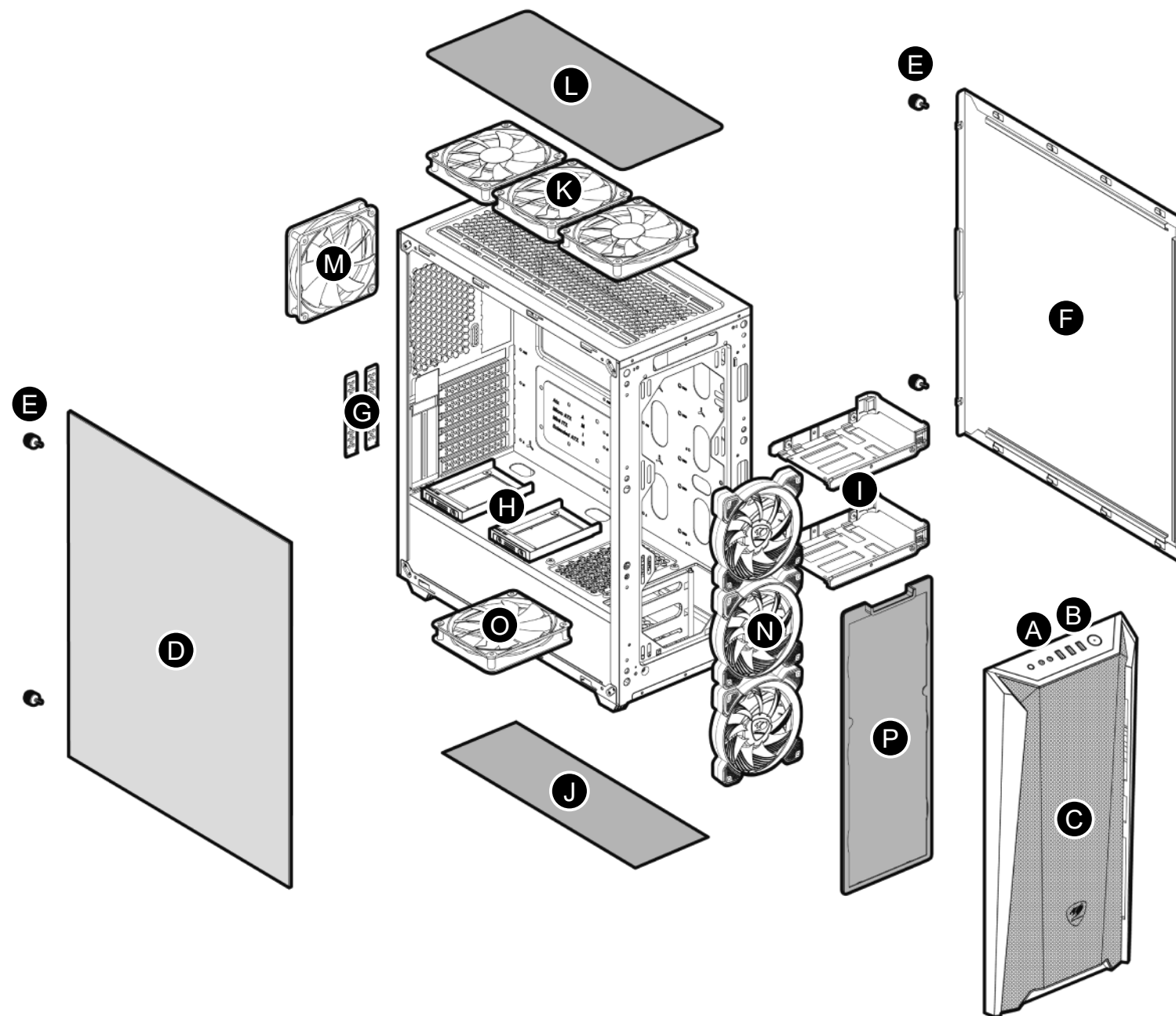
- Przedni panel siatkowy łączący w sobie doskonały wygląd i wystarczający przepływ powietrza
- Zintegrowany system RGB zsynchronizowany z płytą główną przez złącze ARGB 5V
- Lewy panel ze szkła hartowanego
- Obsługa płyt głównych do E-ATX
- Obsługa chłodnicy wodnej o szerokości do 360 mm i ośmiu wentylatorów
- Obsługa kart graficznych o długości do 410 mm
- Obsługa procesora graficznego montowanego pionowo

ITALIA

- Il pannello anteriore in rete si combina con un aspetto eccellente e un flusso d'aria sufficiente
- Sistema RGB integrato con sincronizzazione della scheda madre ARGB 5 V
- Pannello sinistro in vetro temperato massiccio
- Supporto fino a una scheda madre E-ATX
- Supporto per un radiatore per raffreddamento ad acqua fino a 360 mm e otto ventole
- Supporto per schede grafiche fino a 410 mm
- Supporto per GPU verticale

日本語

- メッシュパネルで、放熱を最適化した設計によって優れた冷却性能を実現
- ARGBシステムは5VのマザーボードのRGB効果に同期します
- 強化ガラスサウンドウでPCの内部が見えるので内部のパーツを引き立てます
- E-ATXマザーボードに対応
- 8個のファンと360mmの水冷ラジエーターを装着でき、優れた放熱効果を確保します
- 最大410mmグラフィックカードに対応できます
- グラフィックカードを垂直に取付可能



- A** Power button / RGB button
- B** USB3.0 x 2, Type C 3.1 x 1 Mic, Audio
- C** Removable front panel
- D** Tempered glass left panel
- E** Thumb screws
- F** Right side panel
- G** Slot covers
- H** 2.5" HDD/SSD trays
- I** 3.5" HDD trays (compatible for 2.5" HDD/SSD)
- J** Air filter at the bottom
- K** 2 x 140mm / 3 x 120mm fans
- L** Air filter on the top
- M** 120mm fan for rear panel
- N** 2 x 140mm / VK120 ARGB Fans x 3(pre-installed)
- O** 1 x 120mm fan on PSU cover for HDD Cooling
- P** Air filter at the front

Accessory kit

| | | |
|--|---|------|
| | Motherboard / SSD screws | X 17 |
| | Power supply screws | X 5 |
| | 2.5" HDD / SSD EVA washers | X 12 |
| | Cable ties | X 5 |
| | Fan screws (on PSU cover for HDD cooling) | X 4 |
| | Stand-off for motherboard | X 5 |
| | Stand-off for VGA riser cable | X 2 |

Installing the Front I/O Connectors

| Type-C 3.1 | USB 3.0 | HD Audio | Power SW | Power LED |
|------------|---------|----------|----------|-----------|
| | | | | |

GLOBAL WARRANTY POLICY

WARRANTY PERIODS OF COUGAR GAMING DEVICES
Product : COUGAR PC Case
Warranty : 1 Year
This warranty gives you specific legal rights. You may also have other rights granted under local law. These rights may vary.
*only for electrical components
For more information, please visit www.cougargaming.com
Compucase Enterprise Co.,Ltd. All rights reserved.

COUGAR USA Technical Service
Tel: (833) 256-3778
Mail: rma@compucaseusa.com
<https://cougargaming.com/support/contact/upload/>
Compucase Enterprise Co.,Ltd.
No. 225, Lane 54, An Ho Road Sec. 2
Tainan, Taiwan, R.O.C
Tel:+886-6-356-0606
Service E-Mail: service@cougargaming.com
Made in China



한국어

- 우수한 외관과 충분한 공기 흐름이 결합된 매우 전면 패널
- 5V ARGB 마더 보드 동기화 기능이있는 통합 RGB 시스템
- 좌측 패널의 크고 단단한 대형 강화유리
- 최대 E-ATX 마더보드 지원
- 최대 360mm 수랭식 라디에이터 및 팬 8개 지원
- 최대 410mm 그래픽 카드 지원 • 수직 GPU 지원

中文

- 铁网面板结合美观设计与畅通气流
- RGB整合系统支援5V ARGB主板灯效同步控制功能
- 全景透视钢化玻璃左侧盖 • 最高支援E-ATX主机板
- 最高支援360mm水冷排与8个风扇
- 最高可安装410mm显卡 • 支援显卡垂直安装

БЪЛГАРИЯ

- Подробни инструкции за употреба изтеглете от: <https://cougargaming.com/bg>

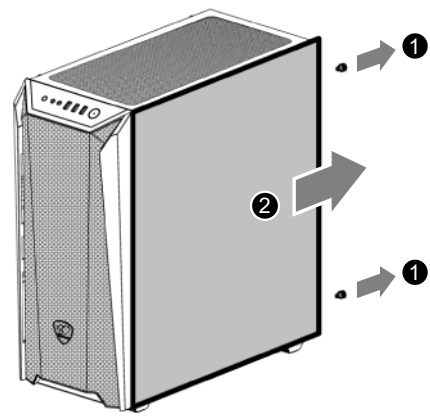


България QR код

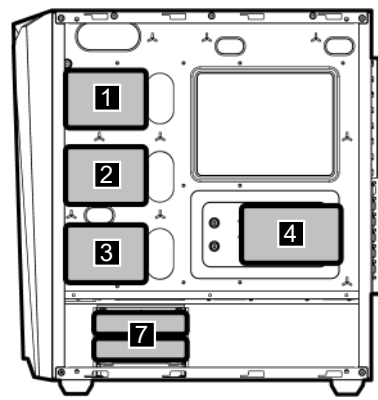
تعليمات التركيب و الأمان:

- عند التركيب أو التفكيك يجب التأكد من أن جميع الأسلاك مفصولة عن الكهرباء.
- يجب اتخاذ الاحتراوات اللازمة لمنع الصعق الكهربائي.
- يجب ارتداء الملابس المناسبة أثناء تركيب/ تجميع الكمبيوتر.
- يجب تركيب كل قطعة بعذر و بمكانها المناسب.
- من يقوم بعملية التركيب الشخص المختص فقط.

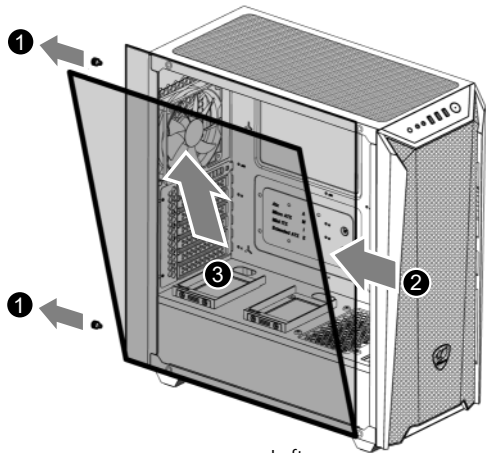
Removing the side panels



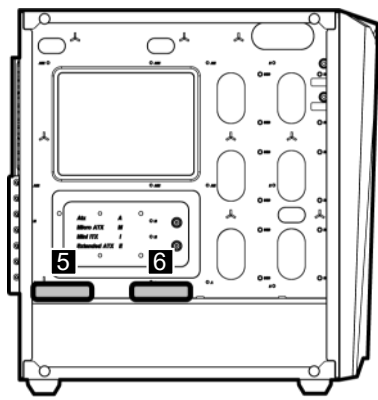
Right



Right



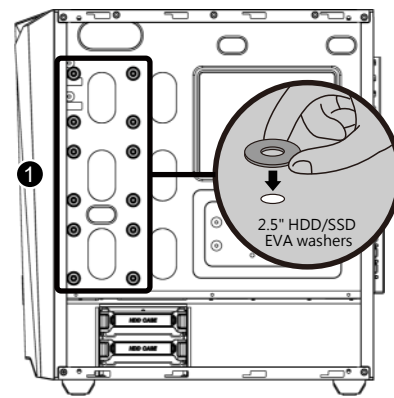
Left



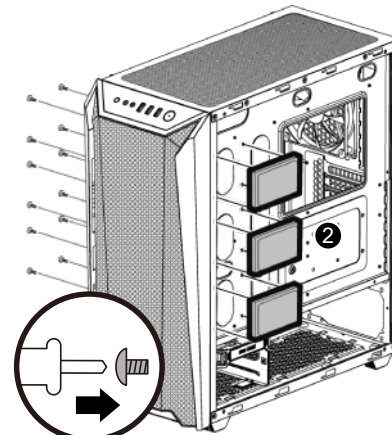
Left

Installing 2.5" HDD/SSD

1 2 3

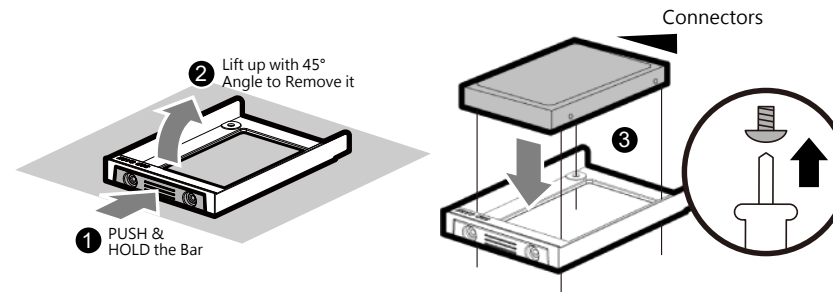


• Please stick EVA washers on SSD holes before installing 2.5" SSD.



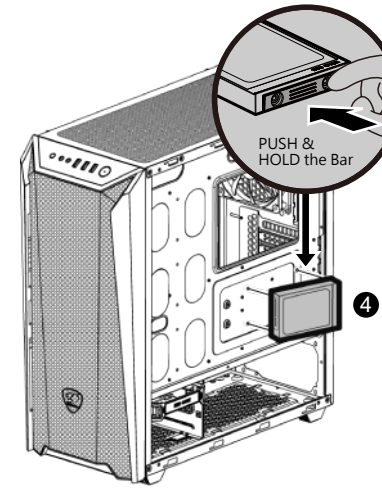
Right

4 5 6

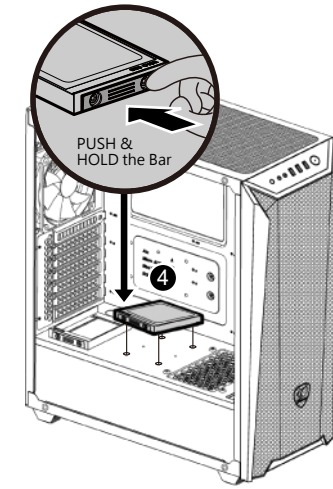


PUSH & HOLD the Bar

PUSH & HOLD the Bar



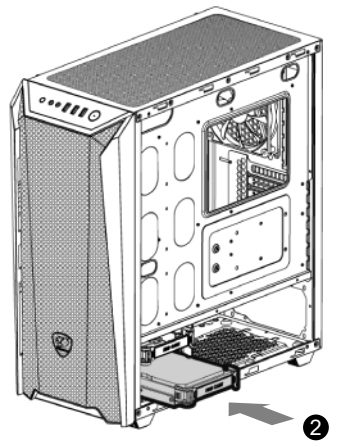
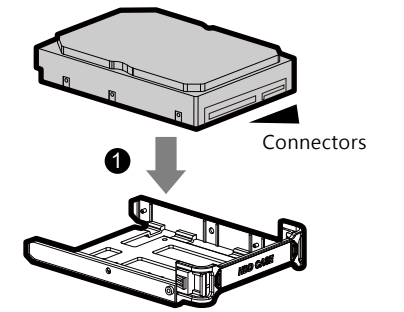
Right



Left

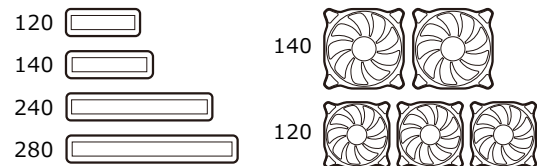
Installing 3.5" HDD

7



Right

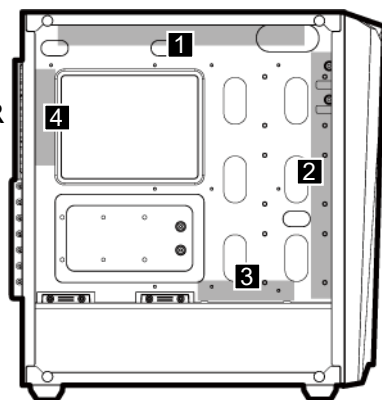
Installing water cooling radiators & cooling fans



*360 Top 360mm radiator supports within 30mm thickness.

Please choose either of front or top to install a 360mm radiator.

TOP

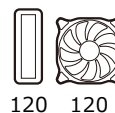


PSU COVER



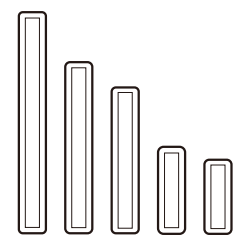
120

REAR



120 120

FRONT



360 280 240 140 120



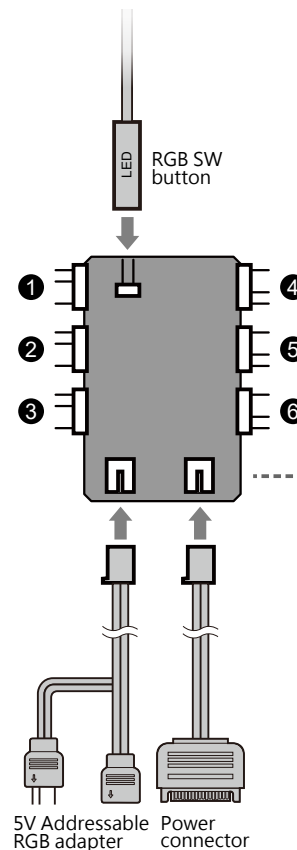
*120 140

! Please choose either of a TOP 360mm radiator or FRONT 120mm x 3 fans to install.

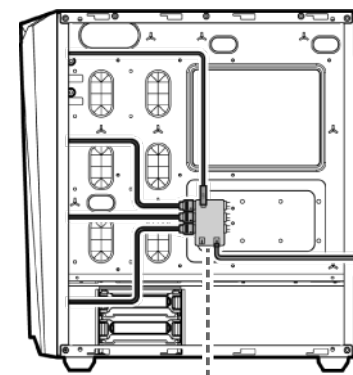
Controlling lighting modes

FIRST MODE: SEVERAL LIGHTING EFFECTS

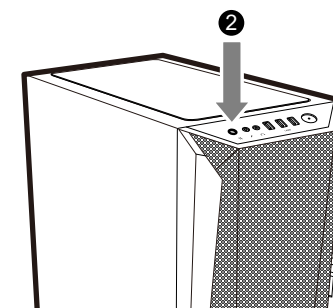
You can use the front panel's RGB button to switch between several beautiful lighting effects we have preset for you.



1 2 3 4 5 6
5V Addressable RGB connector

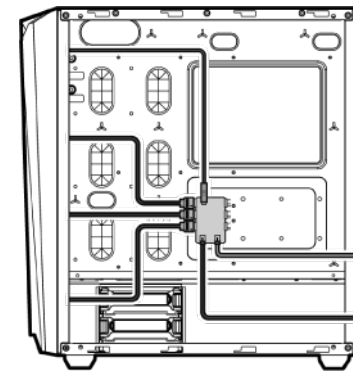


1 Power cable
Power supply



SECOND MODE: MOTHERBOARD SYNCHRONIZATION

Please use the included adapter to connect to a compatible motherboard's 3-pin 5V Addressable RGB header. Then, press and hold the RGB button for 3 seconds.



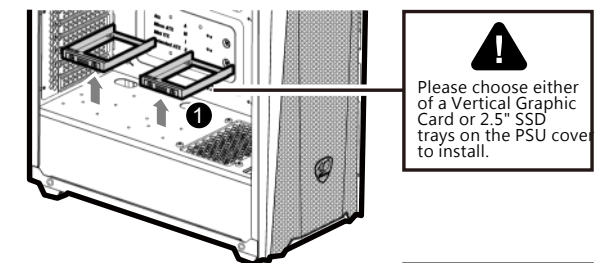
1 Power cable
Power supply

2 5V Addressable RGB adapter
Motherboard

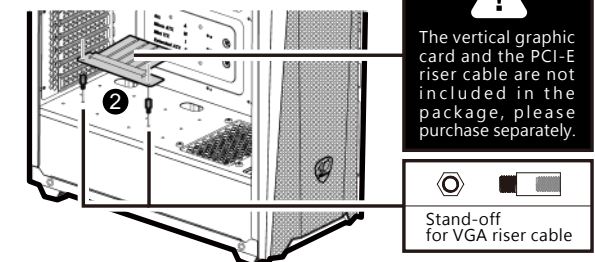
- 1 **FIRST MODE**
Several Lighting Effects
Press the RGB button for one second
- 2 **SECOND MODE**
Motherboard synchronization
Press and hold the RGB button for 3 seconds

If you press and hold the RGB button for 3 seconds again, it will be returned to the First mode: Preset Lighting Effects

Installing Vertical Graphic Card

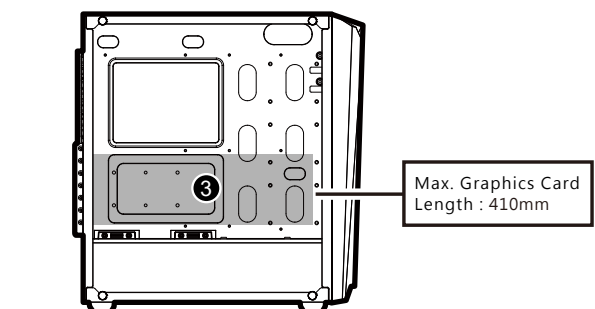


! Please choose either of a Vertical Graphic Card or 2.5" SSD trays on the PSU cover to install.



! The vertical graphic card and the PCI-E riser cable are not included in the package, please purchase separately.

Stand-off for VGA riser cable



Max. Graphics Card Length : 410mm