

# NODE 804

## User Guide

Anwenderleitfaden / Guide de l'utilisateur / Guía del usuario / Användarguide /  
Руководство пользователя / ユーザーガイド / 用户指导 / 使用者指南

fractal  
design

# fractal design

Without question, computers are more than essential technology – they have become integral to our lives. Computers do more than make living easier; they often define the functionality and design of our offices, our homes, ourselves.

The products we choose represent how we want to describe the world around us, and how we want others to describe us. Many of us are drawn to designs from Scandinavia, which are organized, clean and functional while remaining stylish, sleek and elegant. We like these designs because they harmonize with their surroundings and become nearly transparent. Brands like Georg Jensen, Bang Olufsen, Skagen Watches and Ikea are just a few that represent this Scandinavian style and efficiency.

In the world of computers components there is only one name you should know, Fractal Design.  
For more information and product specifications, visit [www.fractal-design.com](http://www.fractal-design.com)

## Builder's Guide

Leitfaden für Techniker / Guide de montage / Guía de montaje / Monteringsguide / Руководство по сборке /  
ビルダーガイド / 安装指导 / 安装指南

Builder's Guide

## Optional Steps

Optionale Schritte / Étapes facultatives / Pasos opcionales / Frivilliga moment / Возможные апгрейды /  
任意の手順 / 可选步骤 / 选项步骤

Optional Steps

## Additional Info

Weitere Informationen / Informations supplémentaires / Información adicional / Övrig information /  
Дополнительная информация / 追加情報 / 附加信息 / 其他資訊

Additional Info

## Support and Service

Support und Kundendienst / Assistance technique et maintenance / Soporte y servicio técnico / Support och  
service / Поддержка и обслуживание / サポートとサービス / 支持与服务 / 支援和服务

Support

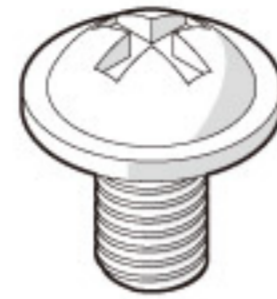
# Accessory Box Contents

Zubehörbox - Inhalt / Contenu de la boîte d'accessoires / Contenido de la caja de accesorios / Innehåll i tillbehörsbox / Комплектация коробки с аксессуарами / アクセサリーボックスの内容 / 配件包内容 / 配件包内容



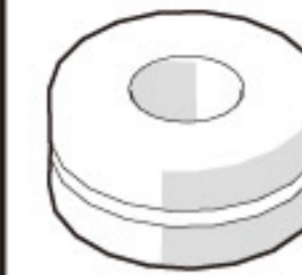
x4

Power Supply Screw  
Netzteilerschraube  
Vis de l'alimentation  
Tornillos para la fuente de alimentación  
Nättaggregatskrav  
Винты для установки блока питания  
電源装置用ネジ  
电源用螺丝  
電源供應器用螺絲



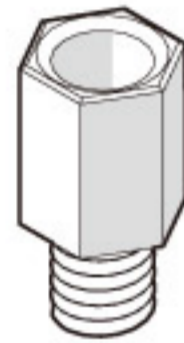
x20

2.5" Drive Screw  
2.5-Zoll-Laufwerk-Schraube  
Vis du disque dur 2.5  
Tornillo para la unidad 2,5"  
Skruv för 2,5" enhet  
Винты для привода или диска 2,5"  
2.5 インチ ドライブ用ネジ  
2.5" 硬碟螺桿  
2.5" 硬碟螺絲



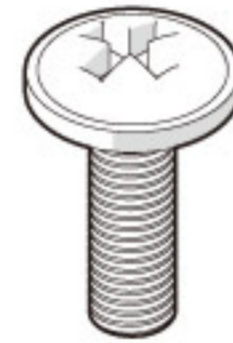
x8

HDD Dampener  
HDD Dämpfer  
amortisseur HDD  
HDD amortiguador  
HDD dämpare  
HDD демпфер  
HDDダンパー  
硬盘减震器  
硬盘减震器



x7

Motherboard Standoff  
Hauptplatine Standoff  
Entretoise de la carte-mère  
Separadores para la placa base  
Moderkortsdistans  
Поддон для материнской платы  
マザーボード スタンドオフ  
主板铜柱  
主機板螺柱



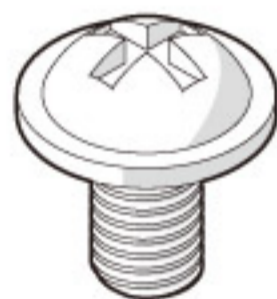
x4

Optical Drive Screw  
Optische Laufwerk Schraube  
Vis du lecteur optique  
Tornillo para la unidad óptica  
Skruv för optisk enhet  
Винты для привода оптических дисков  
光学ドライブ用ネジ  
光驱用螺丝  
光碟機用螺桿



x5

Cable Tie  
Kabelzug  
Serre-câbles  
Sujetacables  
Buntband  
Кабельная стяжка  
ケーブルタイ  
束线带  
束線帶



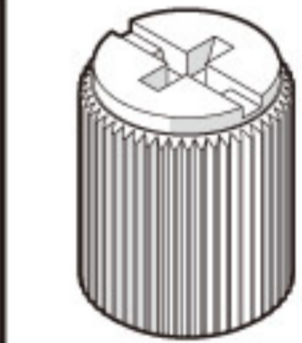
x8

Motherboard Screw  
Hauptplatine Schraube  
Vis de la carte mère  
Tornillos para la placa base  
Moderkortsskrav  
Винты для установки материнской платы  
マザーボード用ネジ  
主板螺丝  
主機板螺絲



x1

Optical Drive Bracket  
Optische Laufwerk Halter  
Support du lecteur optique  
Soporte para la unidad óptica  
Fästplatta till optisk enhet  
Скоба привода оптических дисков  
光学ドライブ用ブラケット  
光驱用支架  
光碟機用支架



x1

Standoff Tool  
Standoff-Werkzeug  
Outil pour les entretoises  
Ajustador manual para separadores  
Hylsnyckel för distanser  
Инструмент для опор  
スタンドオフ  
铜柱工具  
螺柱工具



x40

3.5" Drive Screw  
3,5-Zoll-Laufwerk-Schraube  
Vis du disque dur 3.5  
Tornillo para la unidad 3,5"  
Skruv för 3,5" enhet  
Винты для привода или диска 3,5"  
3.5 インチ ドライブ用ネジ  
3.5" 硬碟螺桿  
3.5" 硬碟螺絲



x2

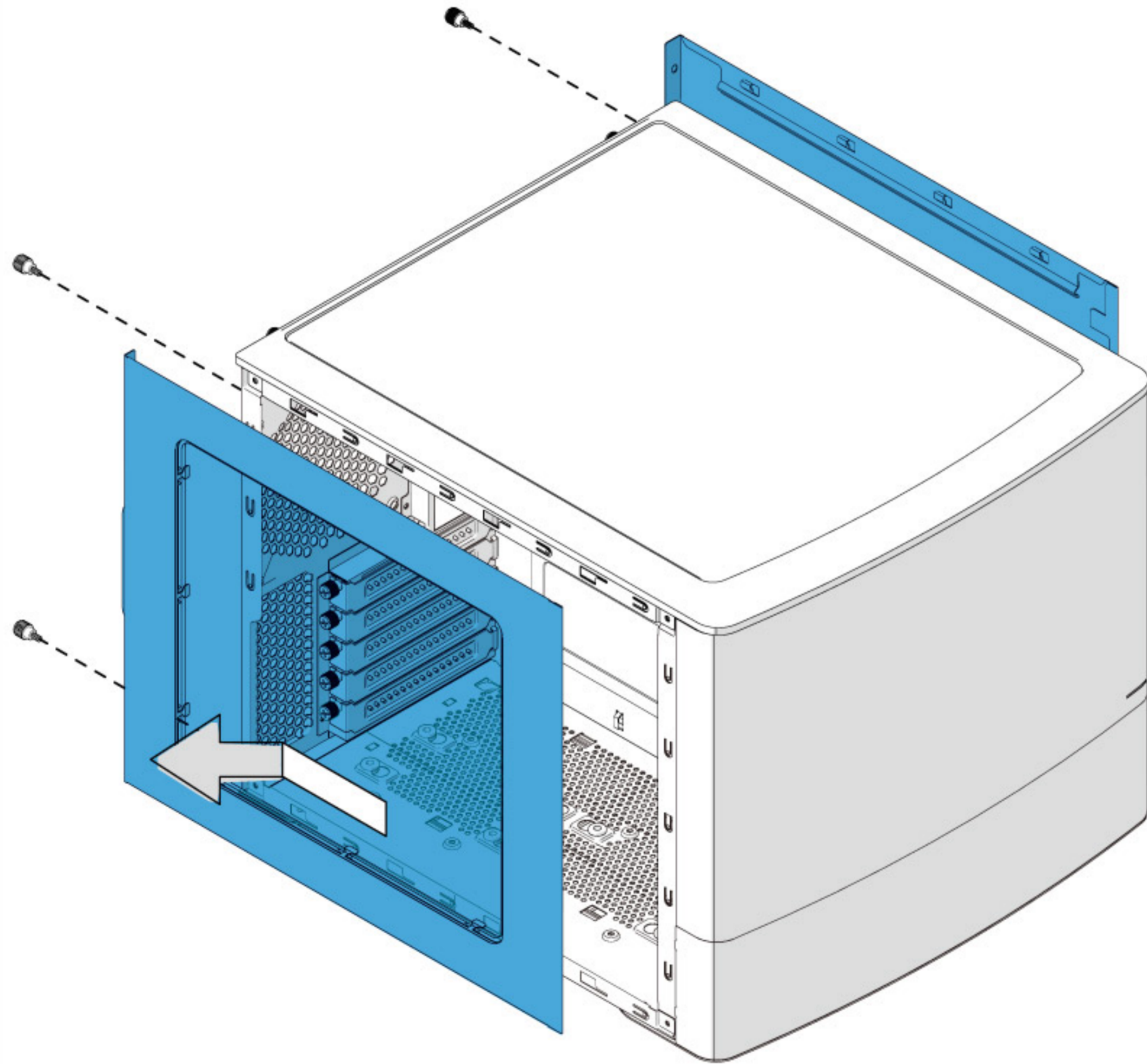
Optical Drive Bracket Screw  
Optische Laufwerk Halterschraube  
Vis du support du lecteur optique  
Tornillos para soporte de la unidad óptica  
Skruv för fästplatta till optisk enhet  
Винты для скобы привода оптических дисков  
光学ドライブ用ブラケット ネジ  
光驱支架螺丝  
光碟機支架螺絲

# Builder's Guide

Leitfaden für Techniker / Guide de montage / Guía de montaje / Monteringsguide / Руководство по сборке /  
ビルダーガイド / 安装指导 / 安装指南

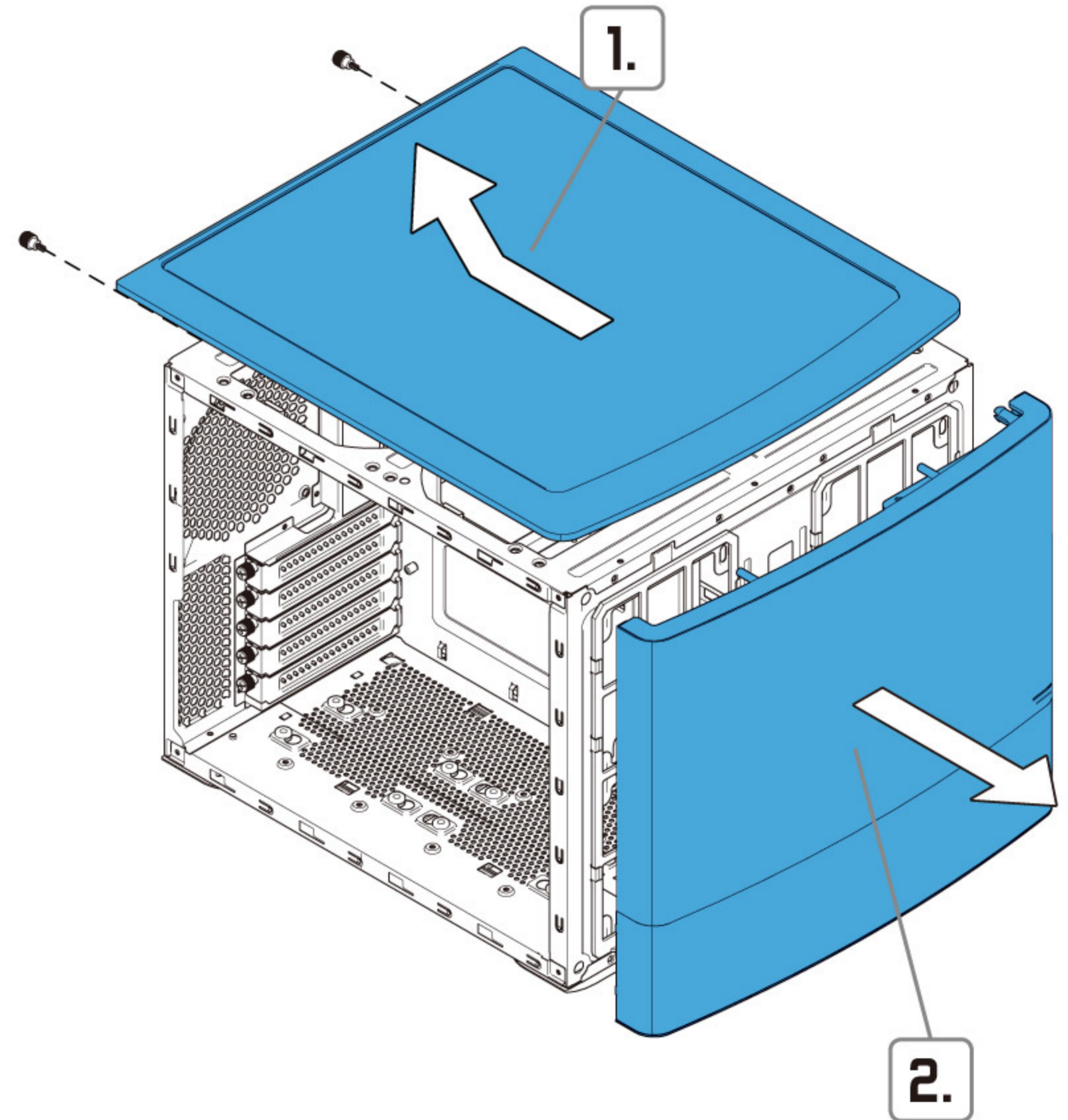
## Remove Side Panels

Ausbau Seitenbleche / Enlever les panneaux latéraux / Retire los paneles laterales / Montera av sidopaneler / Снимите боковые панели / 側面パネルの取り外し / 拆下側面板 / 拆除側面面板



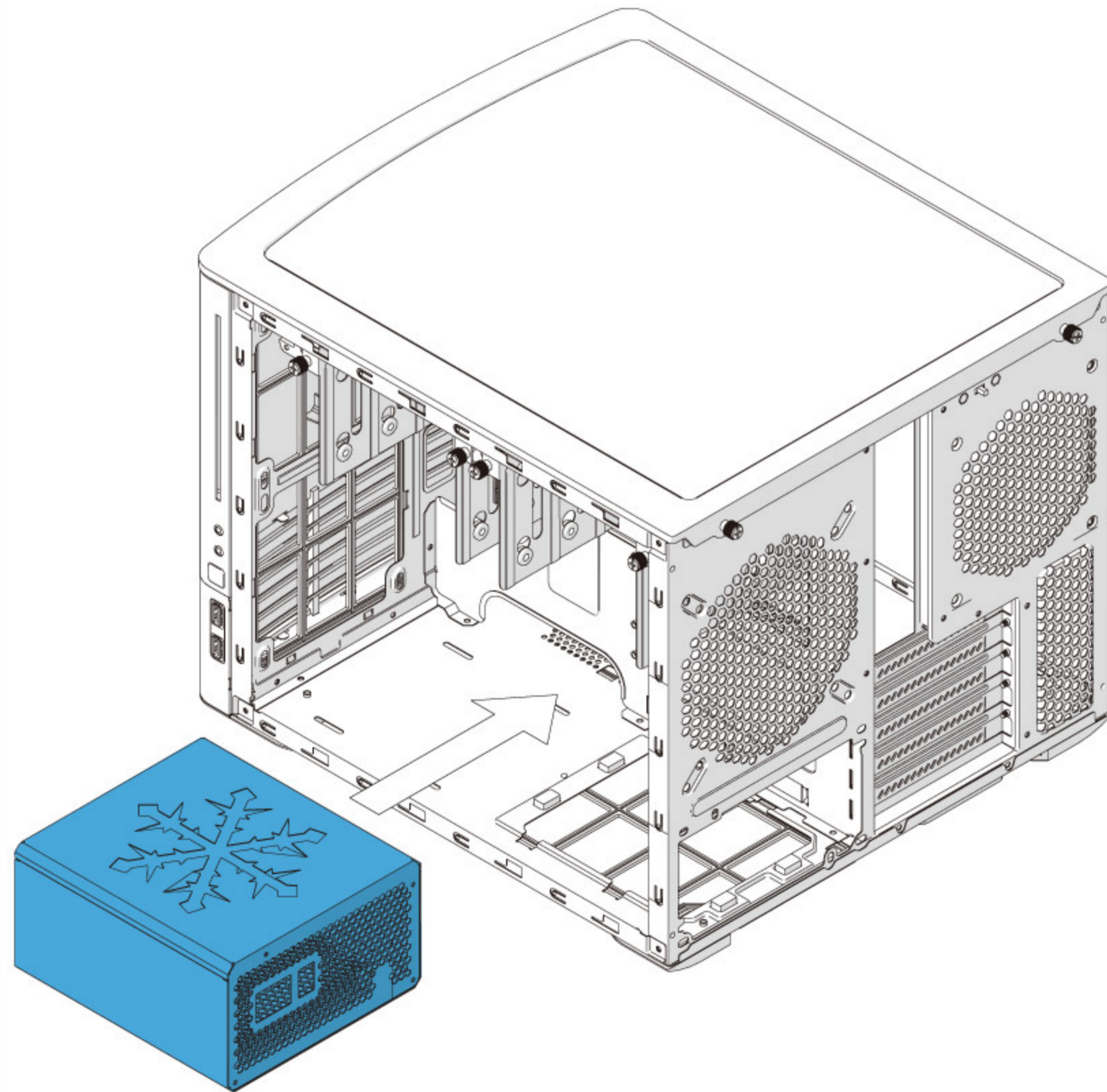
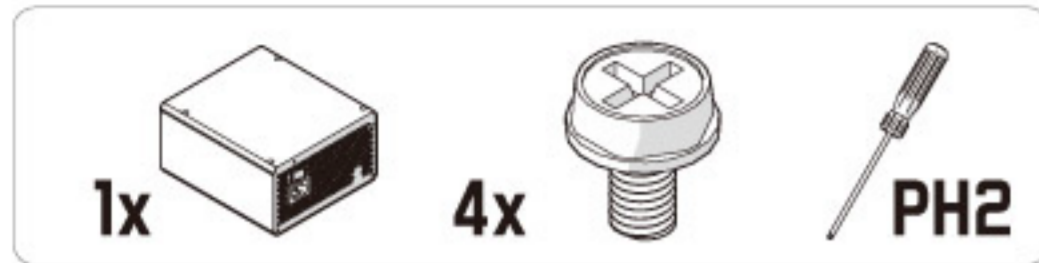
## Remove Top and Front Panels

Ausbau Obere- und Frontbleche / Enlever les panneaux supérieur et inférieur / Retire los paneles superior y frontal / Montera av top- och frontpanel / Снимите верхнюю и переднюю панели / 上部および前面パネルの取り外し / 拆下上面板和前面板 / 拆除上面與正面面板

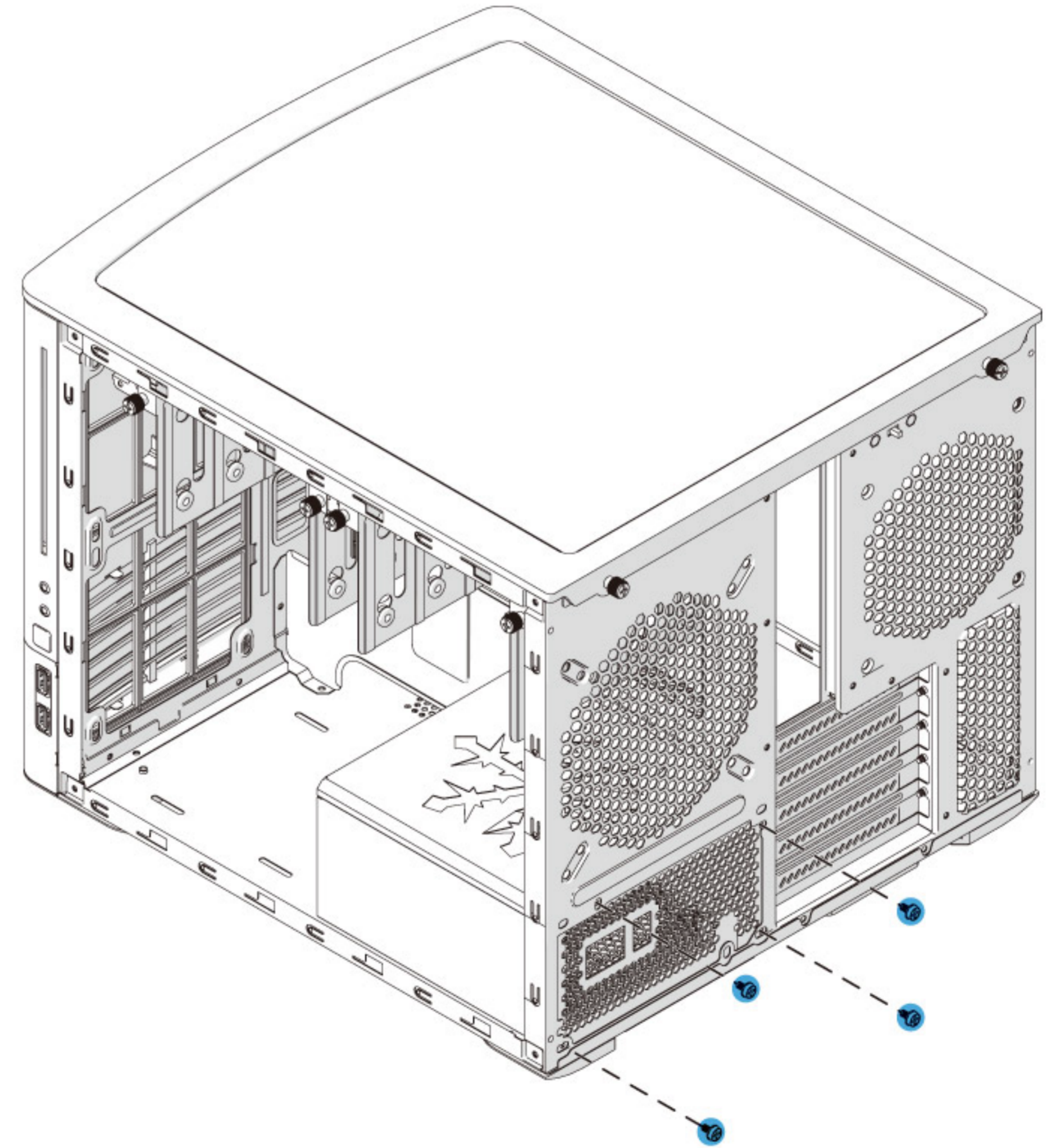


# Install the Power Supply

Installation Netzteil / Installer le bloc d'alimentation / Instale la fuente de alimentación / Installera nätaggregatet / Установите блок питания / 電源装置の取り付け / 安装电源 / 安裝電源供應器



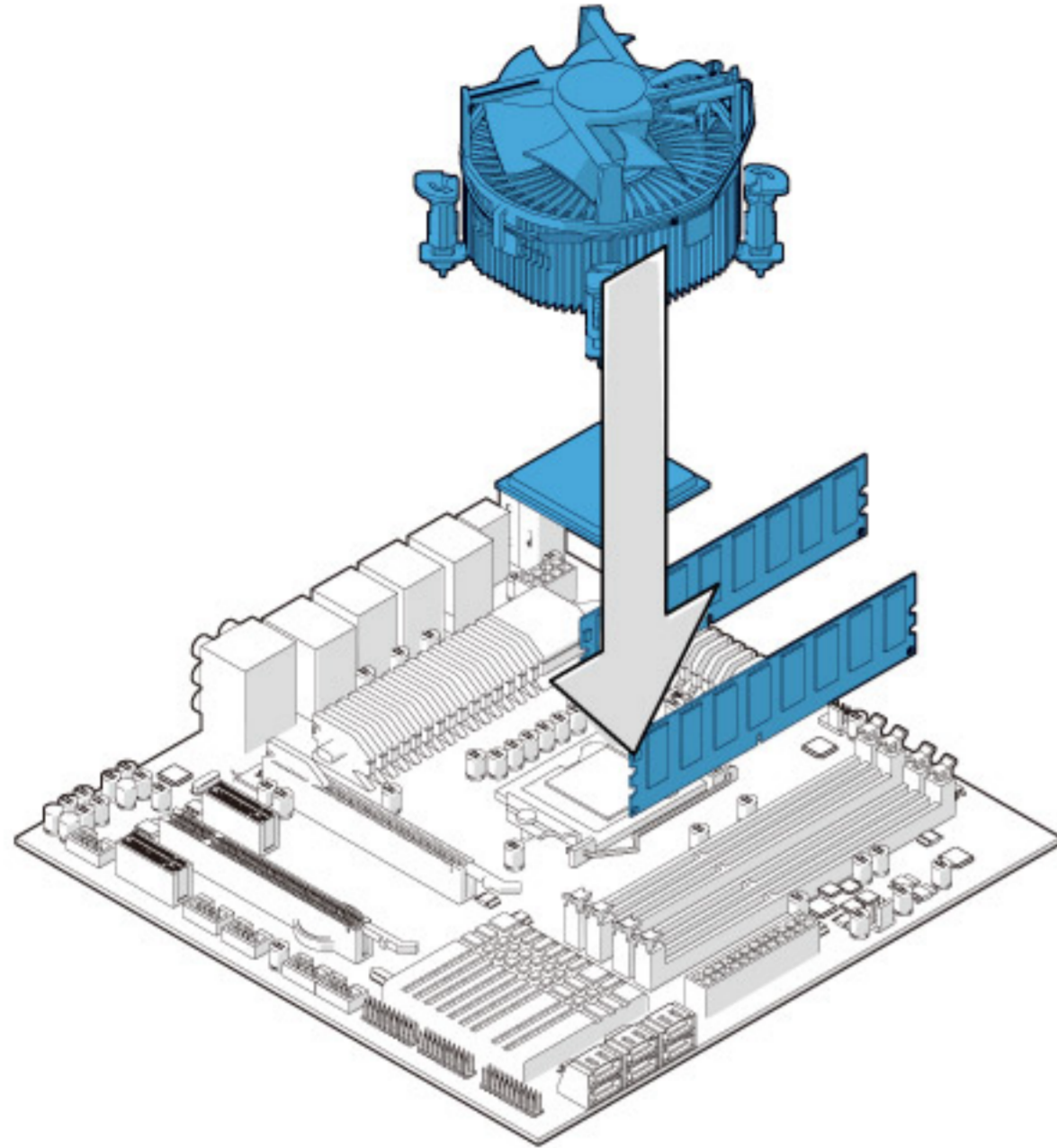
1.



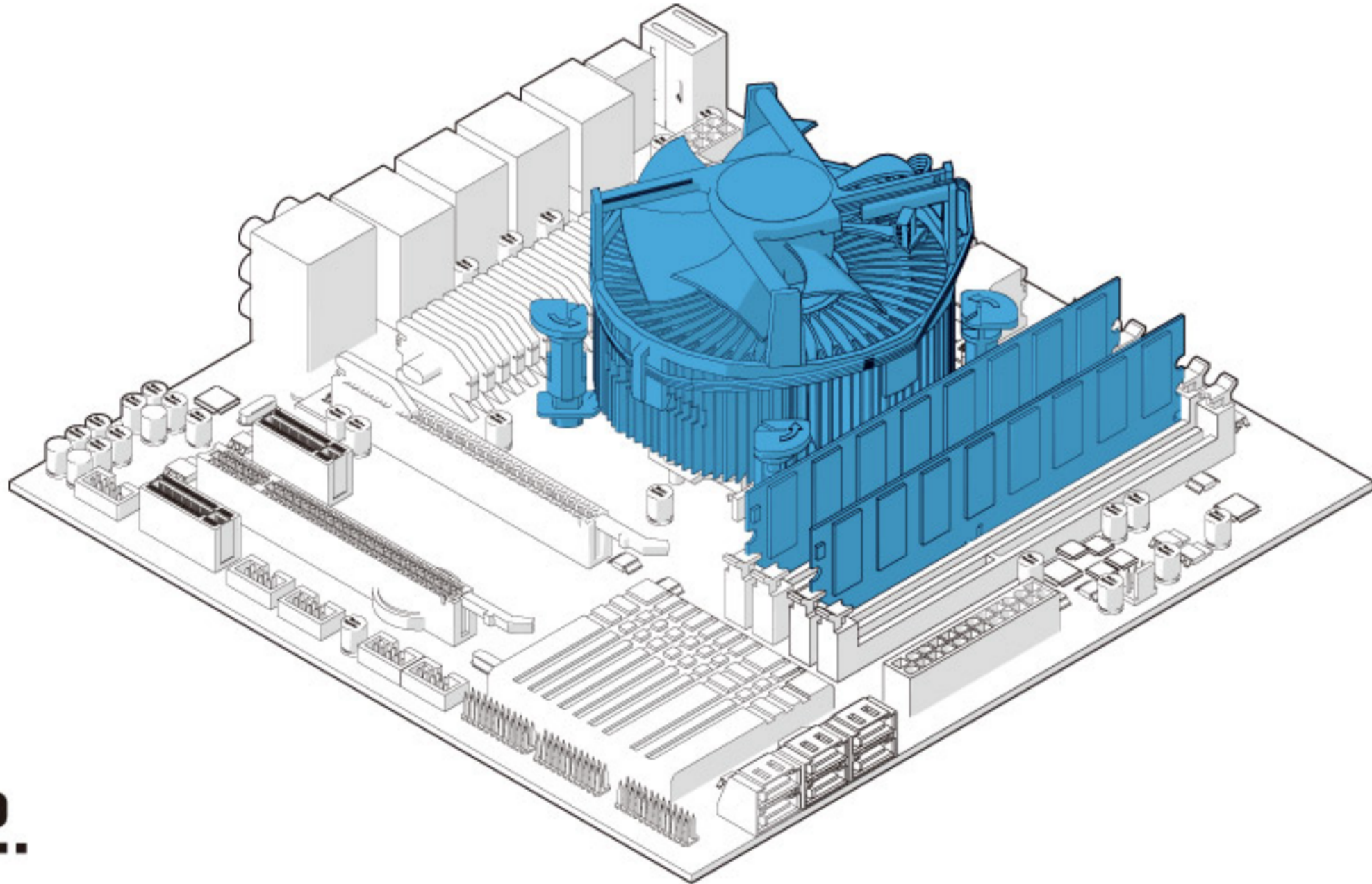
2.

## Prepare the Motherboard

Vorbereitung Hauptplatine / Préparer la carte mère / Prepare la placa base / Förbered moderkortet / Подготовьте материнскую плату / マザーボードの準備 / 准备主板 / 準備主機板



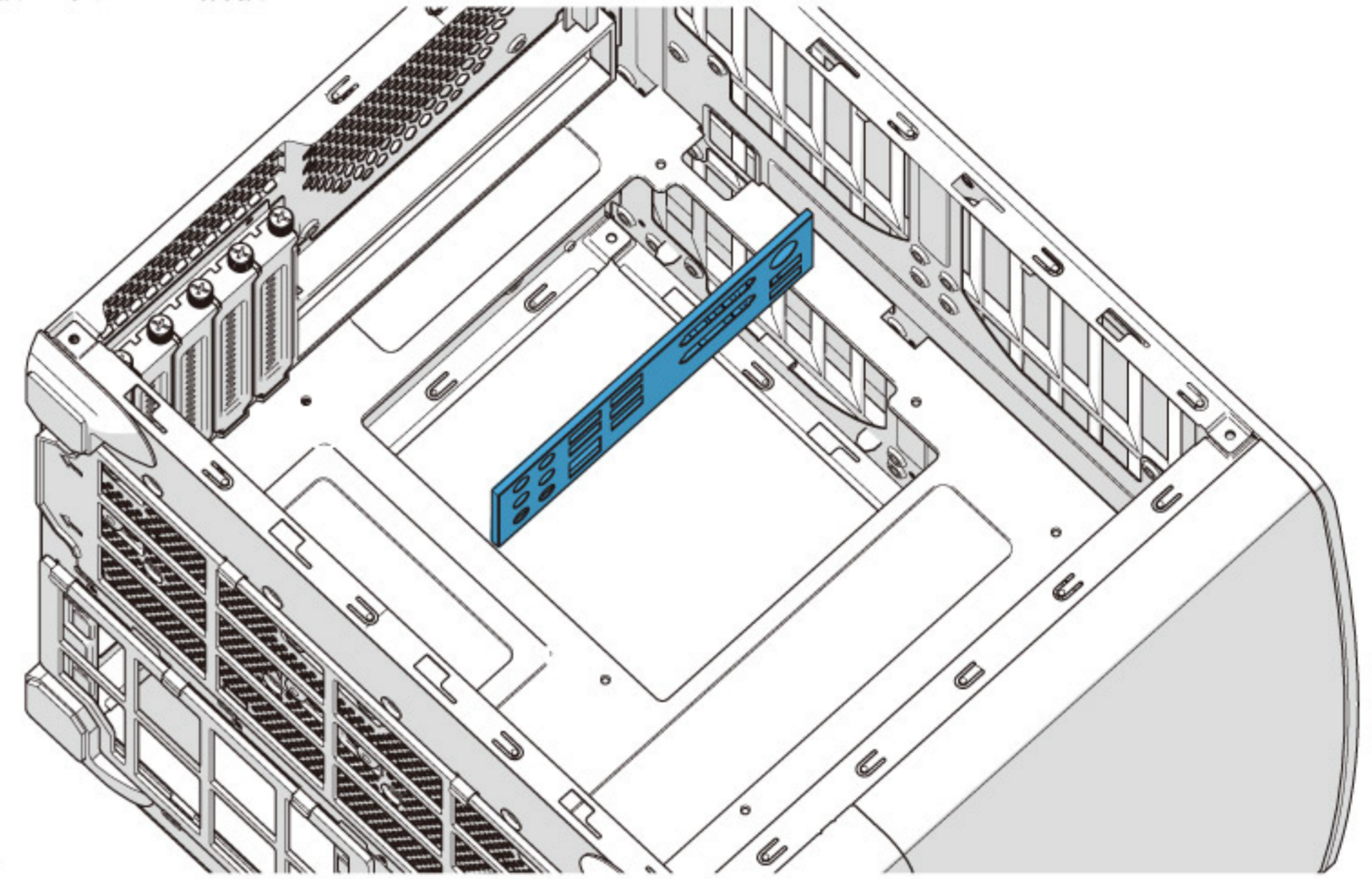
1.



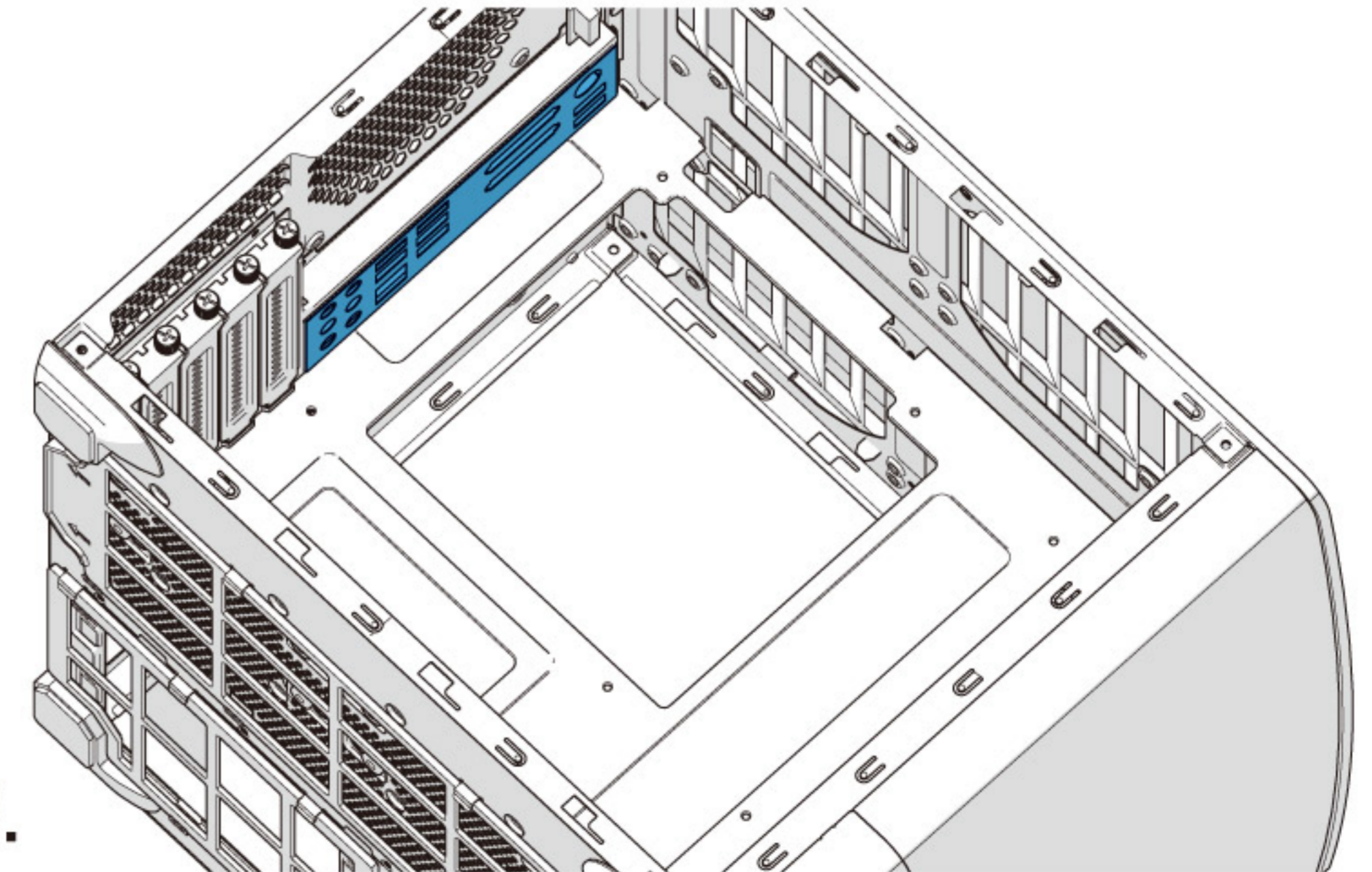
2.

## Install the I/O Shield

installieren Sie die I/O Schild / installer le plaque d'E/S / Instale la protección de E/S / Instalar I/O-pläten / Установите ввода / вывода пластину / I/O シールドの取り付け / 安裝 I/O 擋板



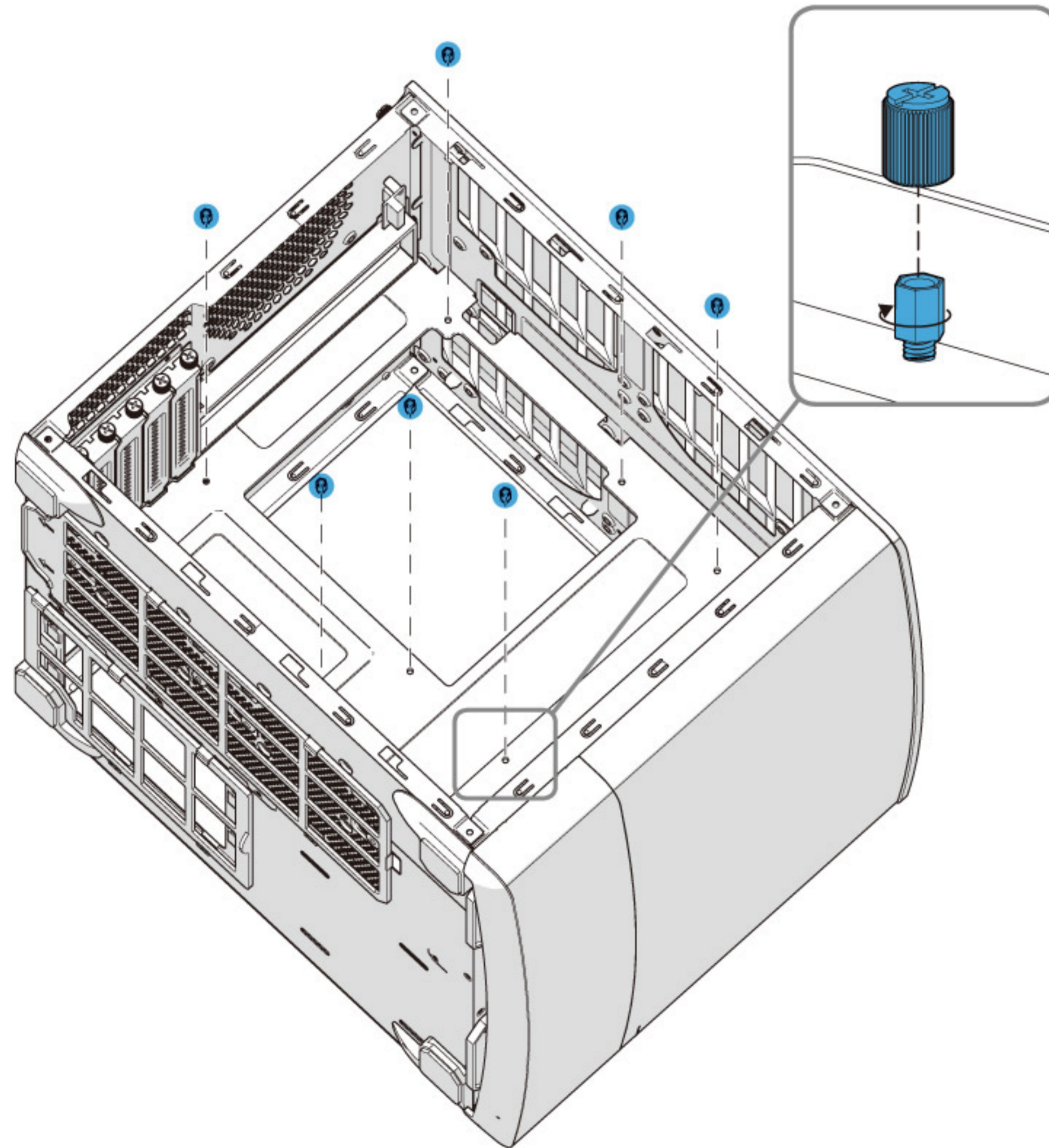
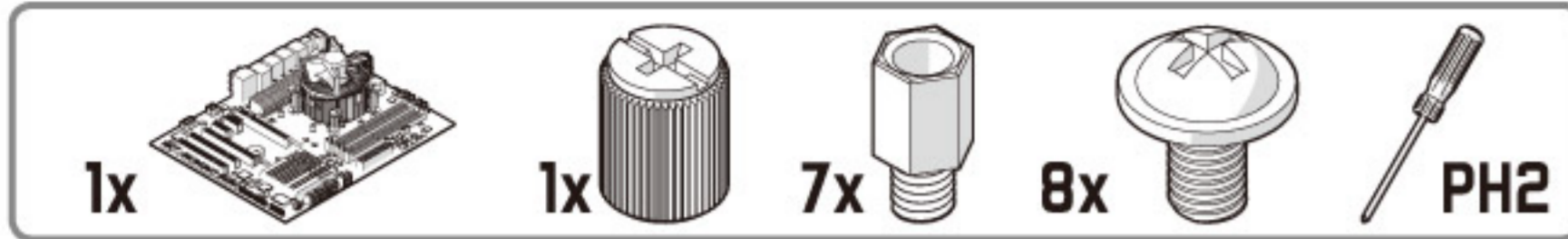
1.



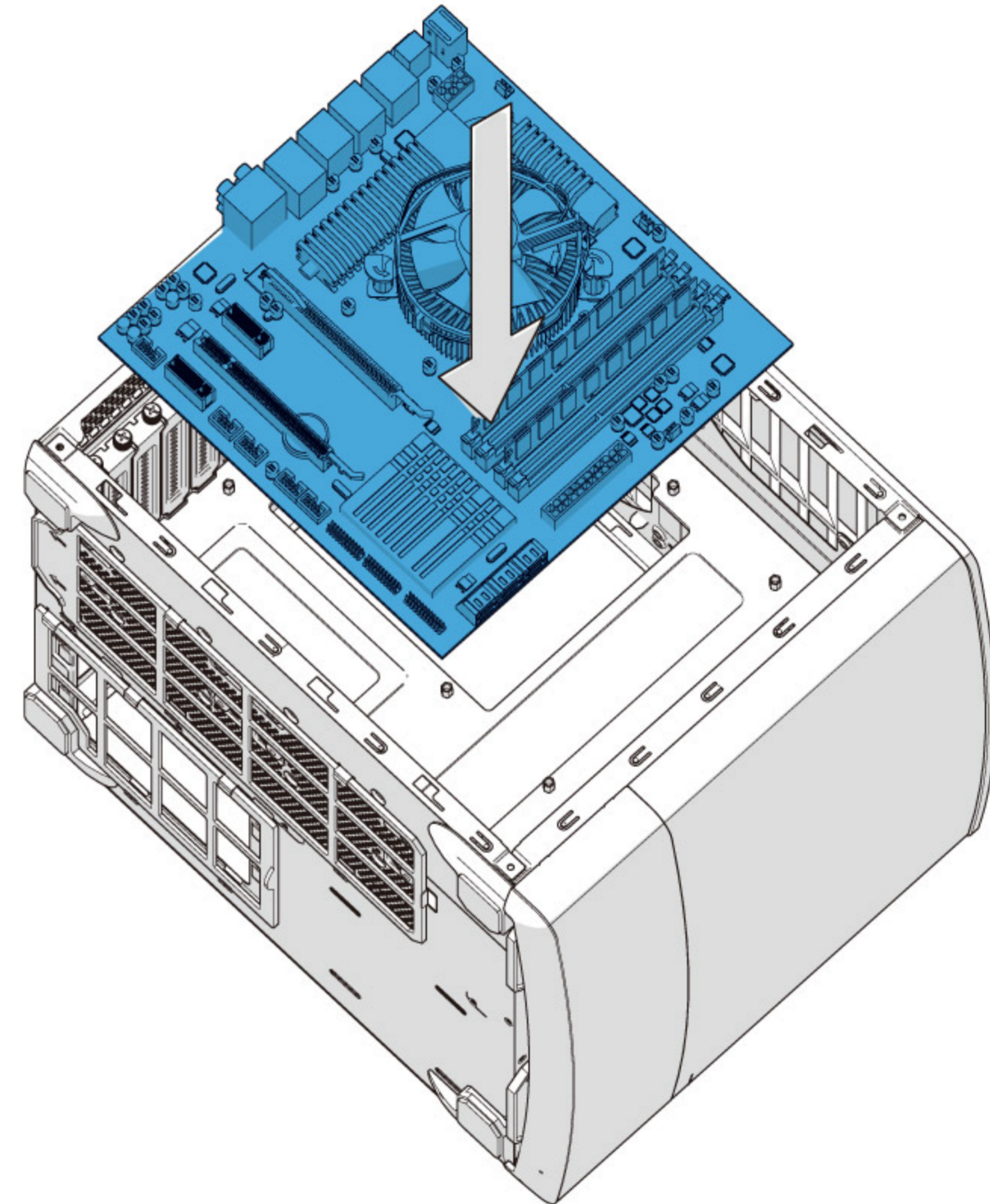
2.

# Install the Motherboard Assembly

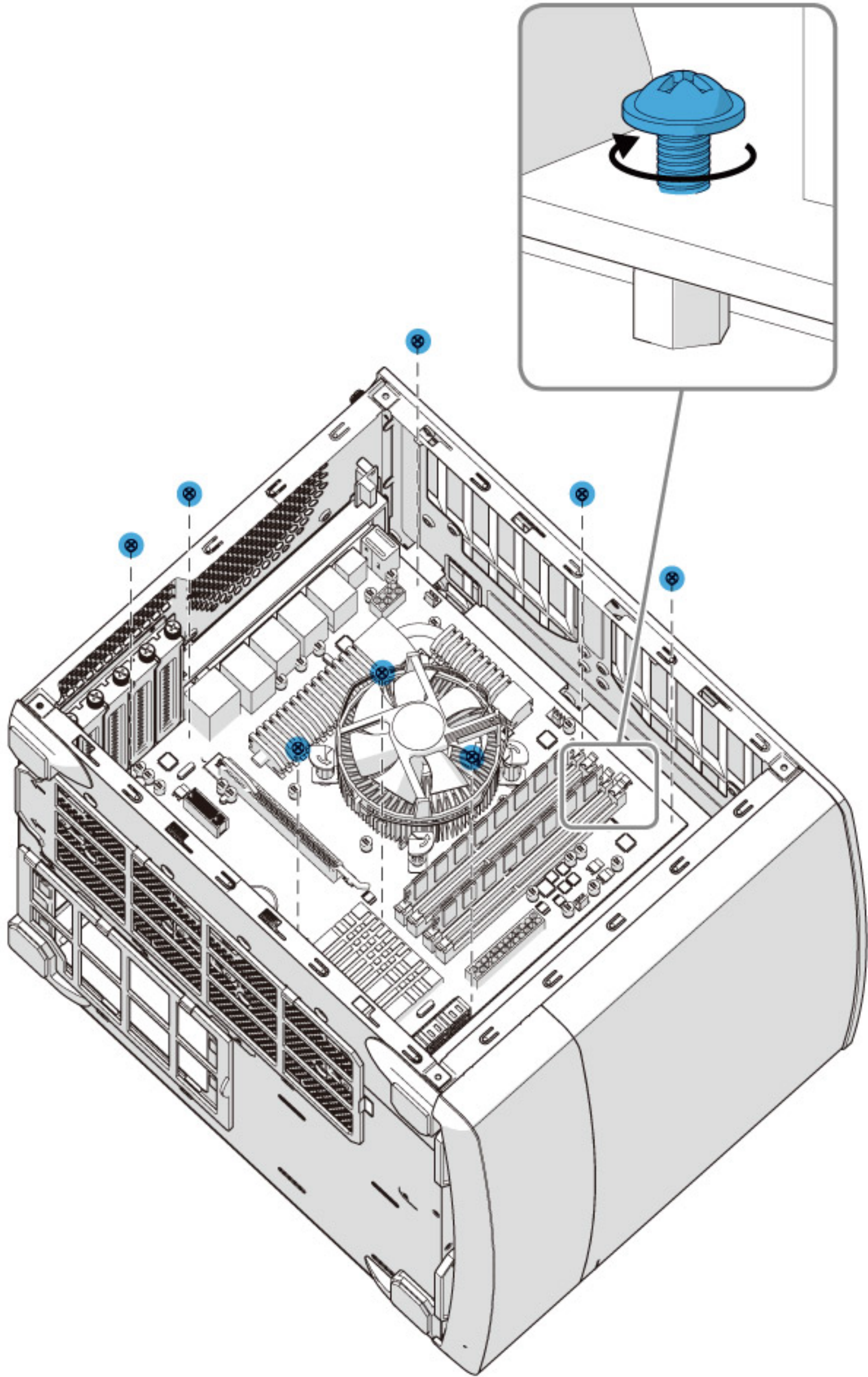
Installation Hauptplatinezubehör / Installer l'ensemble carte mère / Instale la placa base / Installera moderkortet / Установите сборку материнской платы / マザーボードアセンブリの取り付け / 安裝主板組件 / 安裝主機板組件



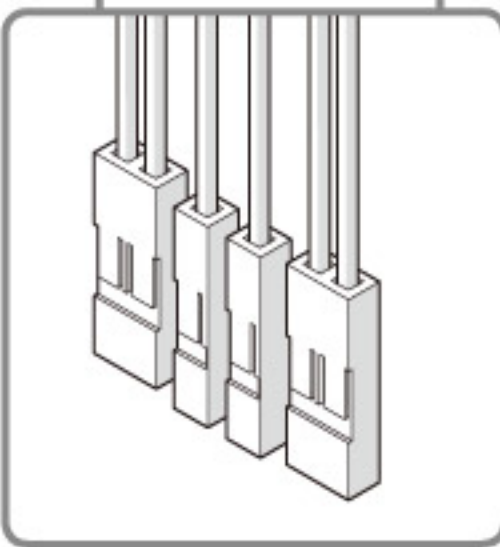
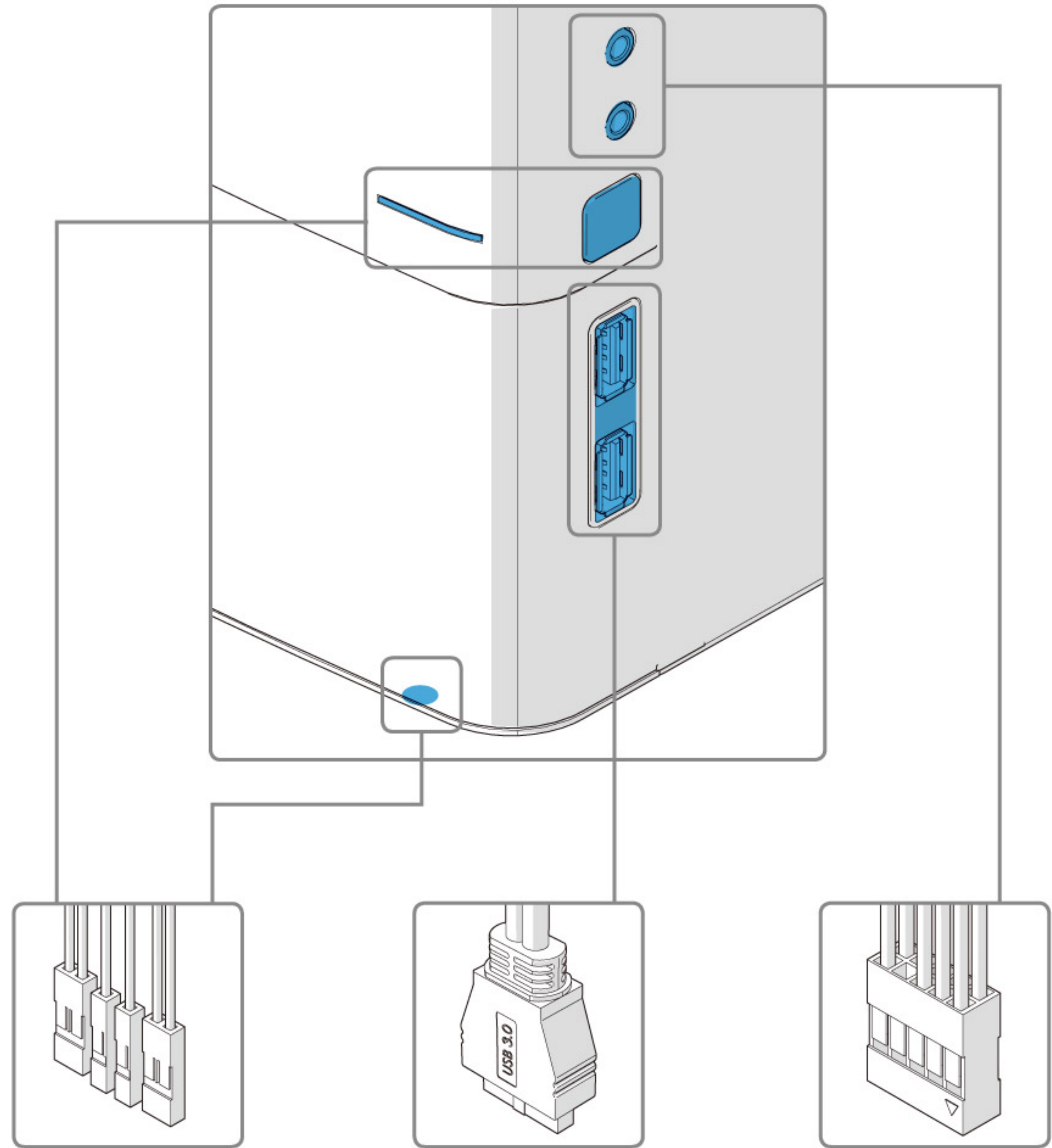
1.



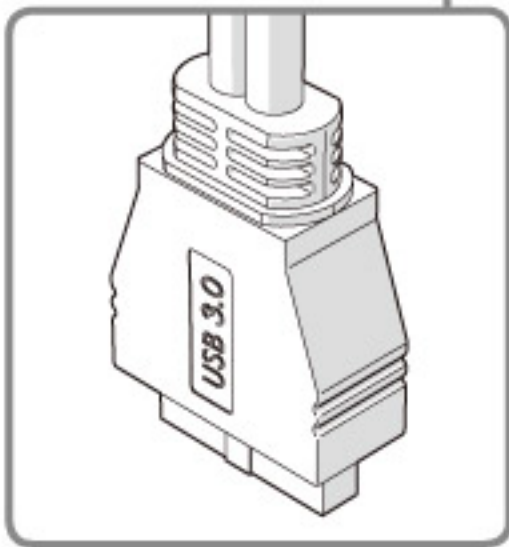
2.



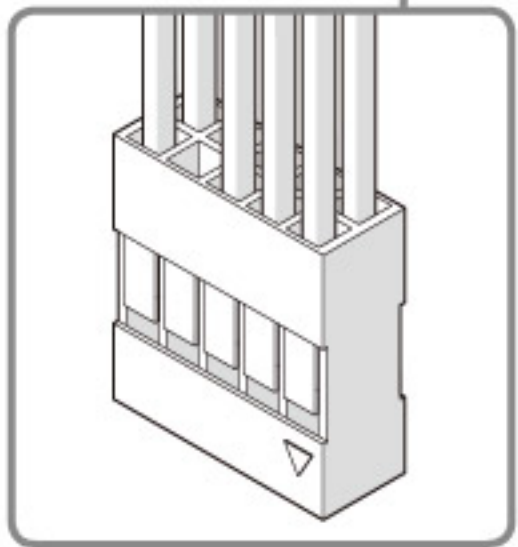
3.



POWER SW  
POWER LED+  
POWER LED -  
HDD LED



USB 3.0

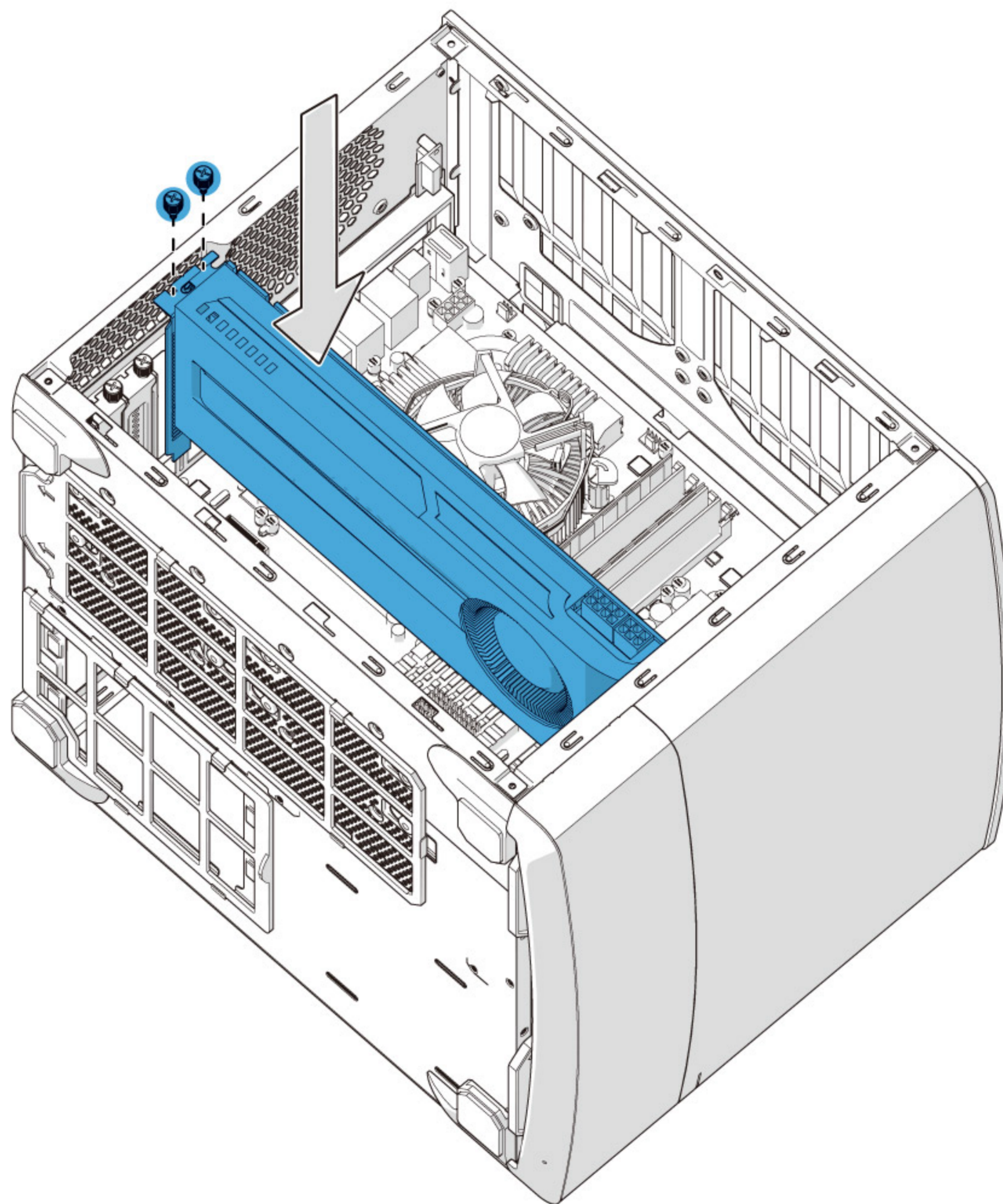


HD Audio

4.

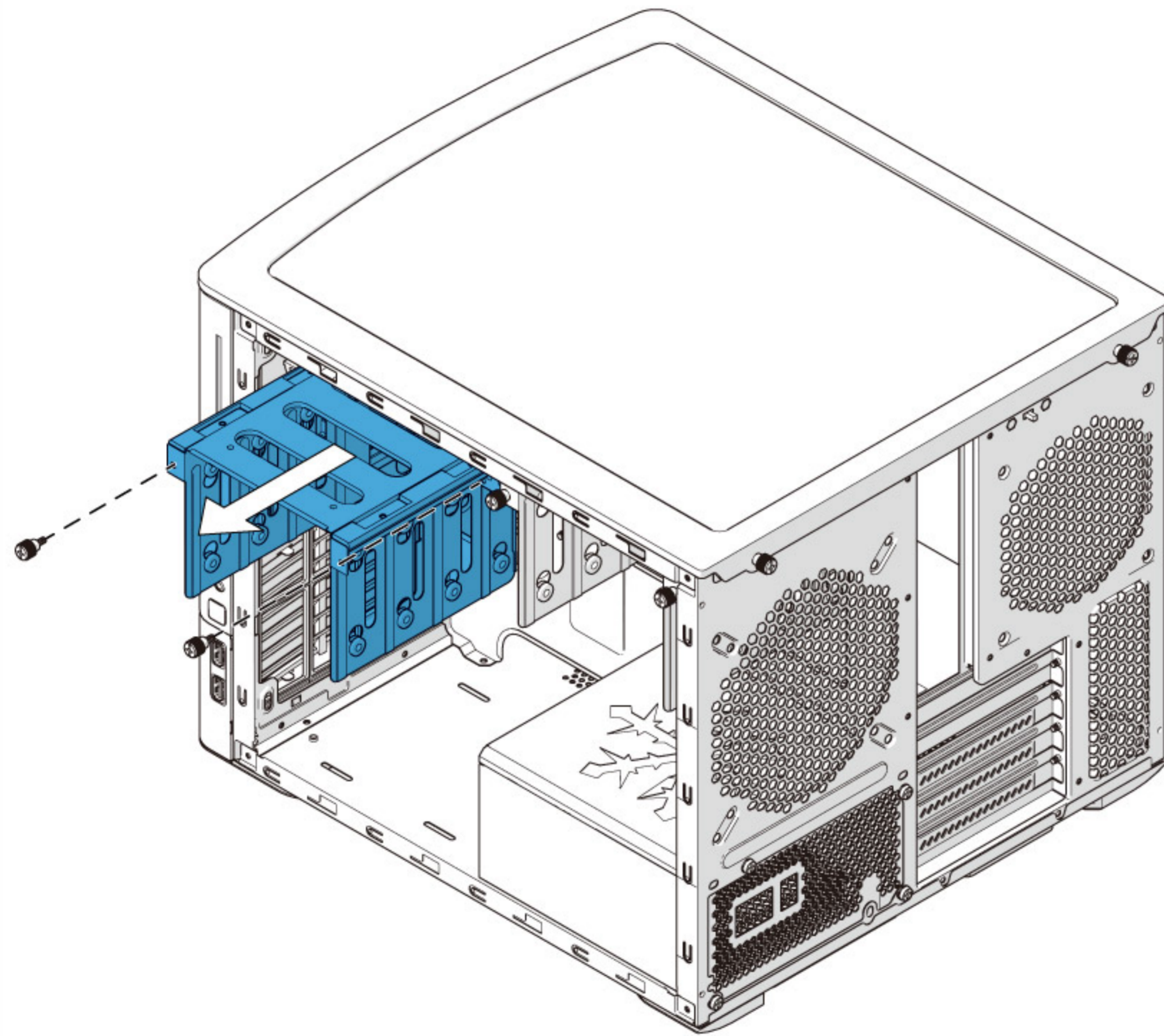
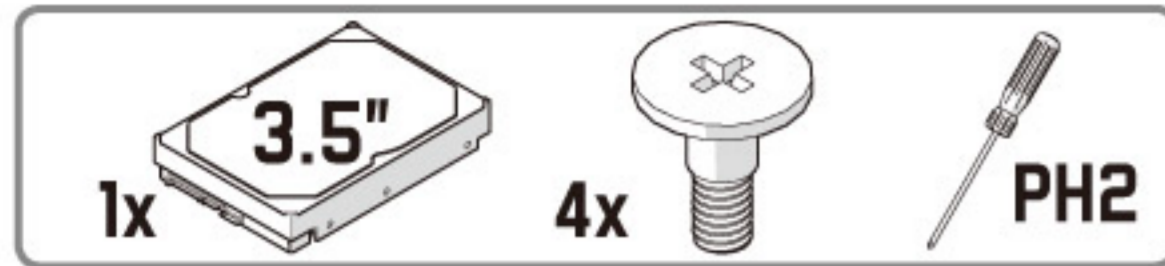
# Install the Graphics Card

Installation Grafikkarte / Installer la carte graphique / Instale la tarjeta gráfica / Installera grafikkortet / Установите графическую плату / グラフィックカードの取り付け / 安装显卡 / 安装显示卡

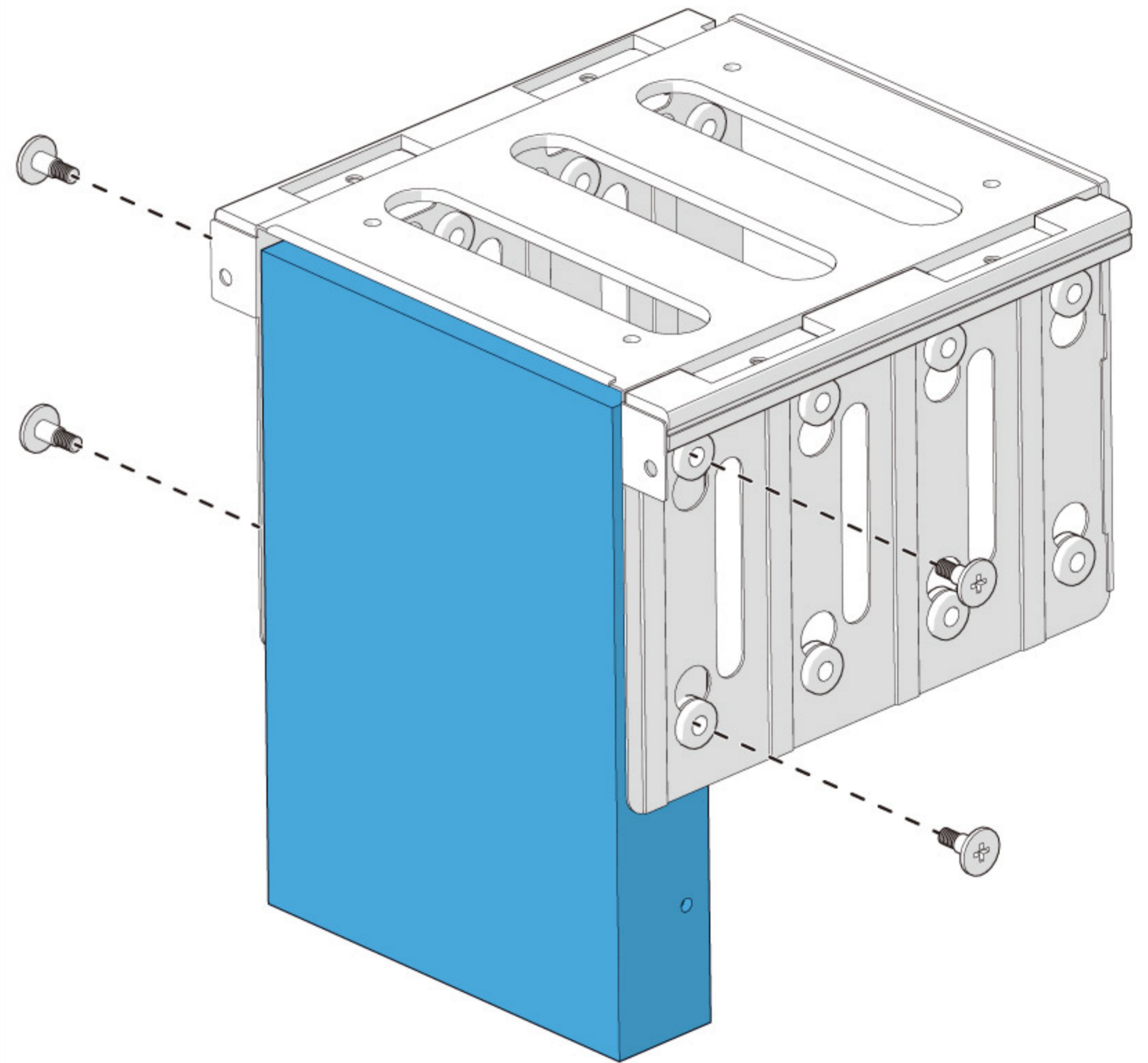


# Install 3.5" Drives

Installation 3,5-Zoll-Laufwerke / Installer des disques 3.5 / Instale las unidades de 3,5" / Installera 3,5" enheter / Установите 3,5" приводы или диски / 3.5 インチドライブの取り付け / 安裝3.5" 硬碟 / 安裝 3.5" 磁碟



1.



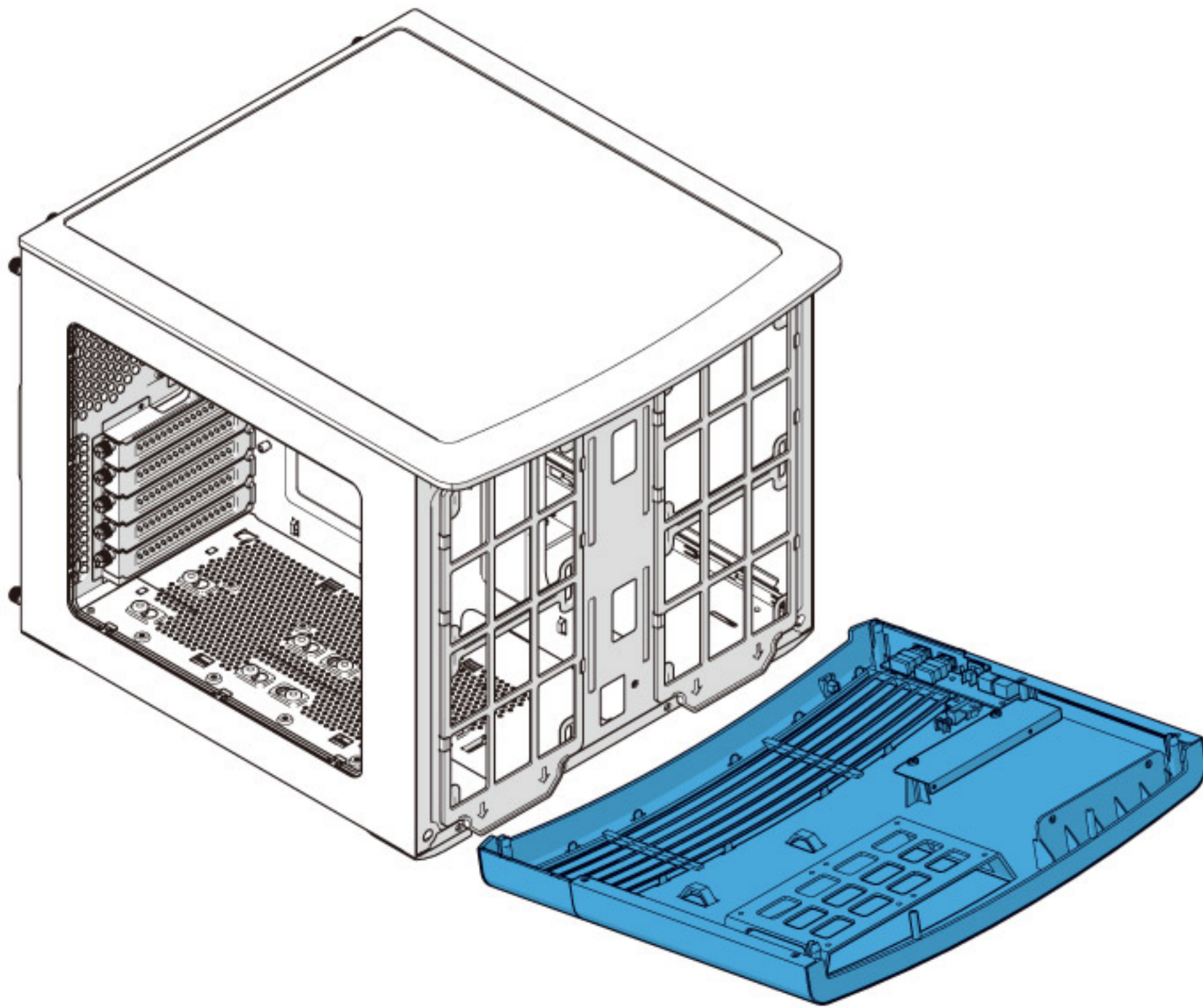
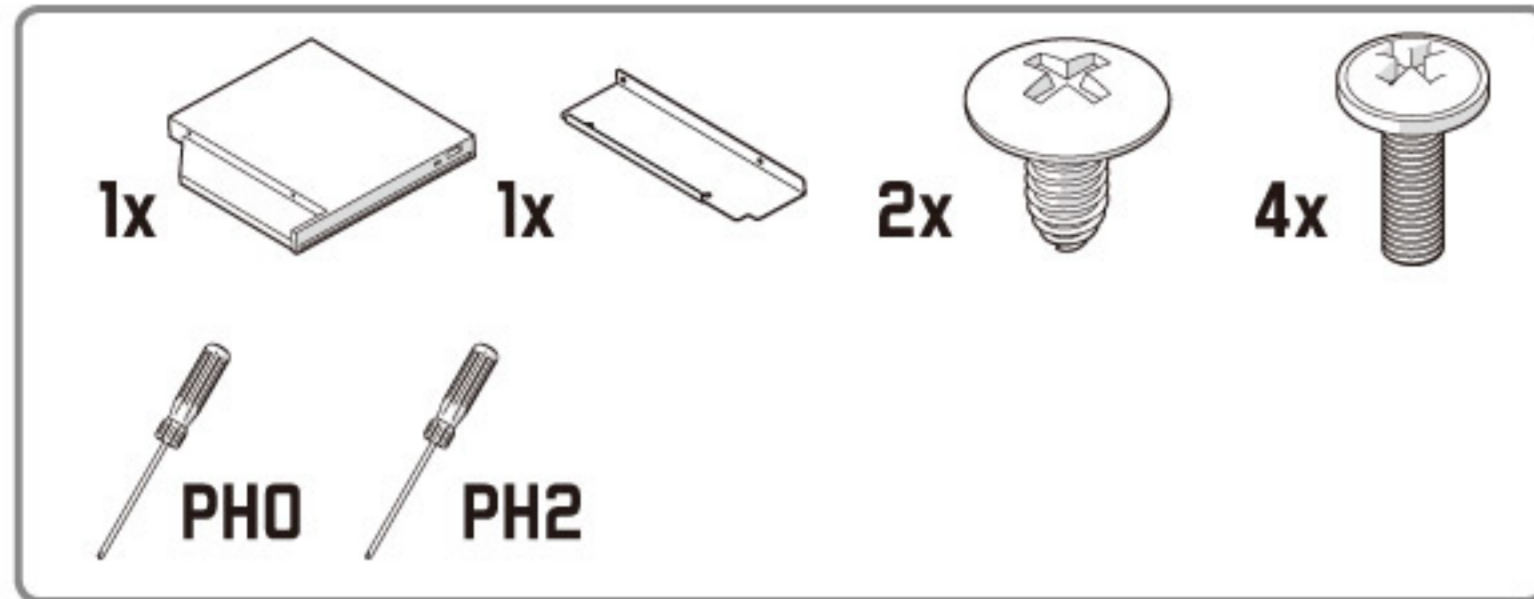
2.

# Optional Steps

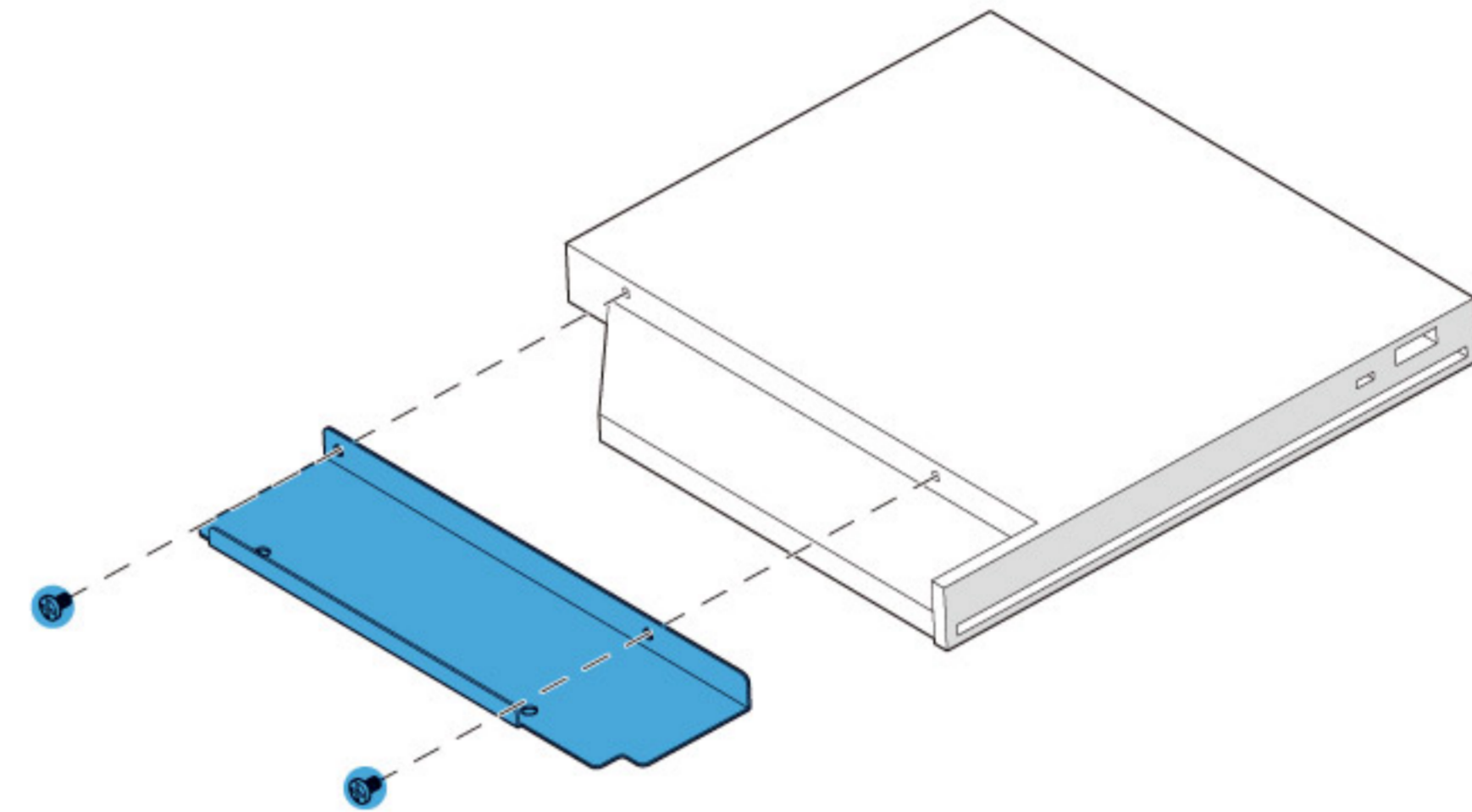
Optionale Schritte / Étapes facultatives / Pasos opcionales / Frivilliga moment / Возможные апгрейды / 任意の手順 / 可选步骤 / 选项步骤

# Install the Optical Drive

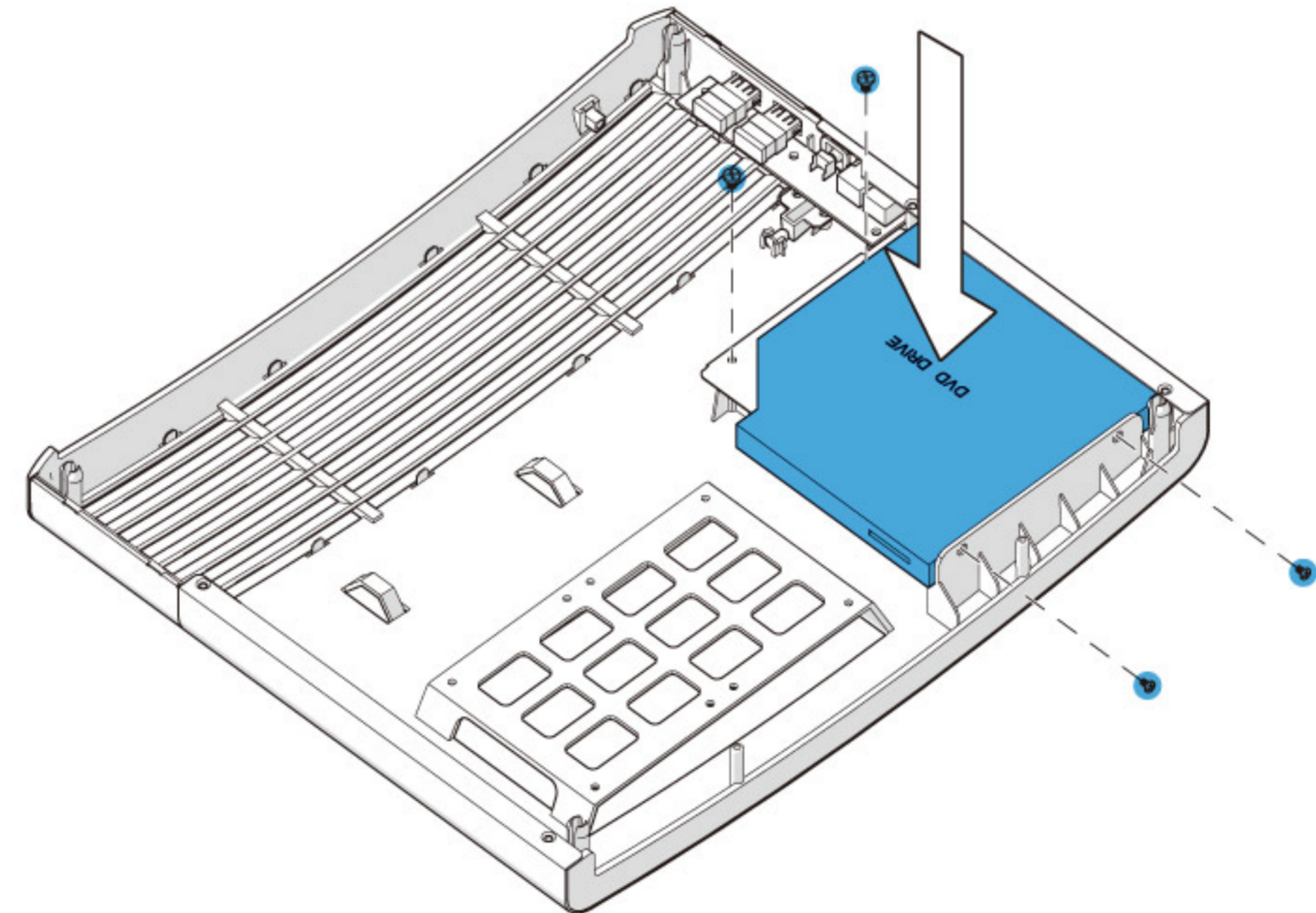
Installation optisches Laufwerk / Installer le lecteur optique / Instale la unidad óptica / Installera optisk enhet / Установите оптический привод / 光学ドライブの取り付け / 安裝光驱 / 安裝光碟機



2.

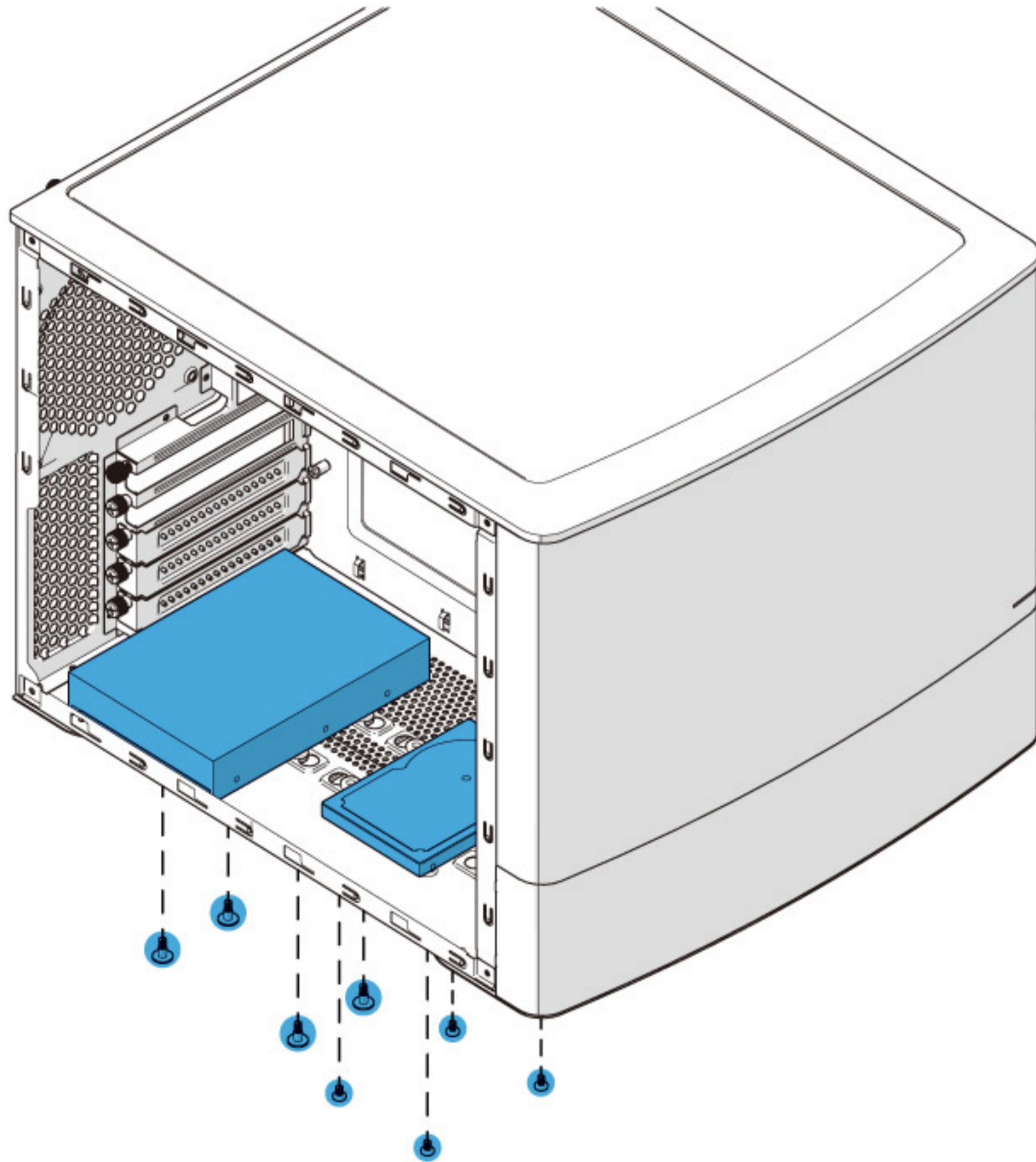
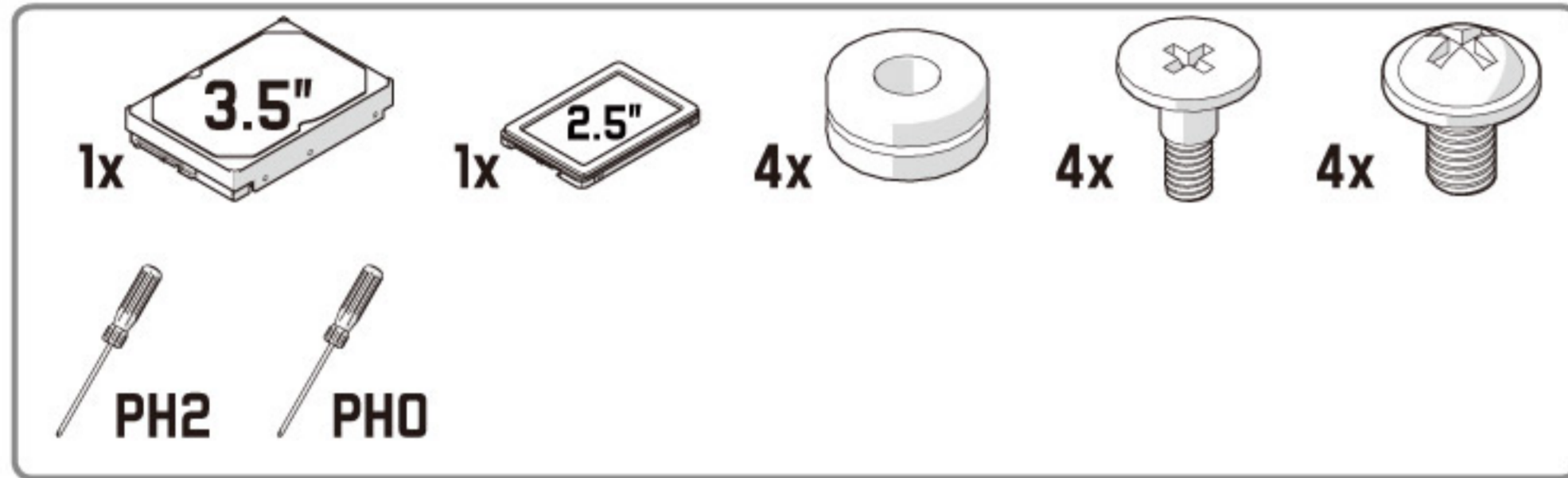


3.



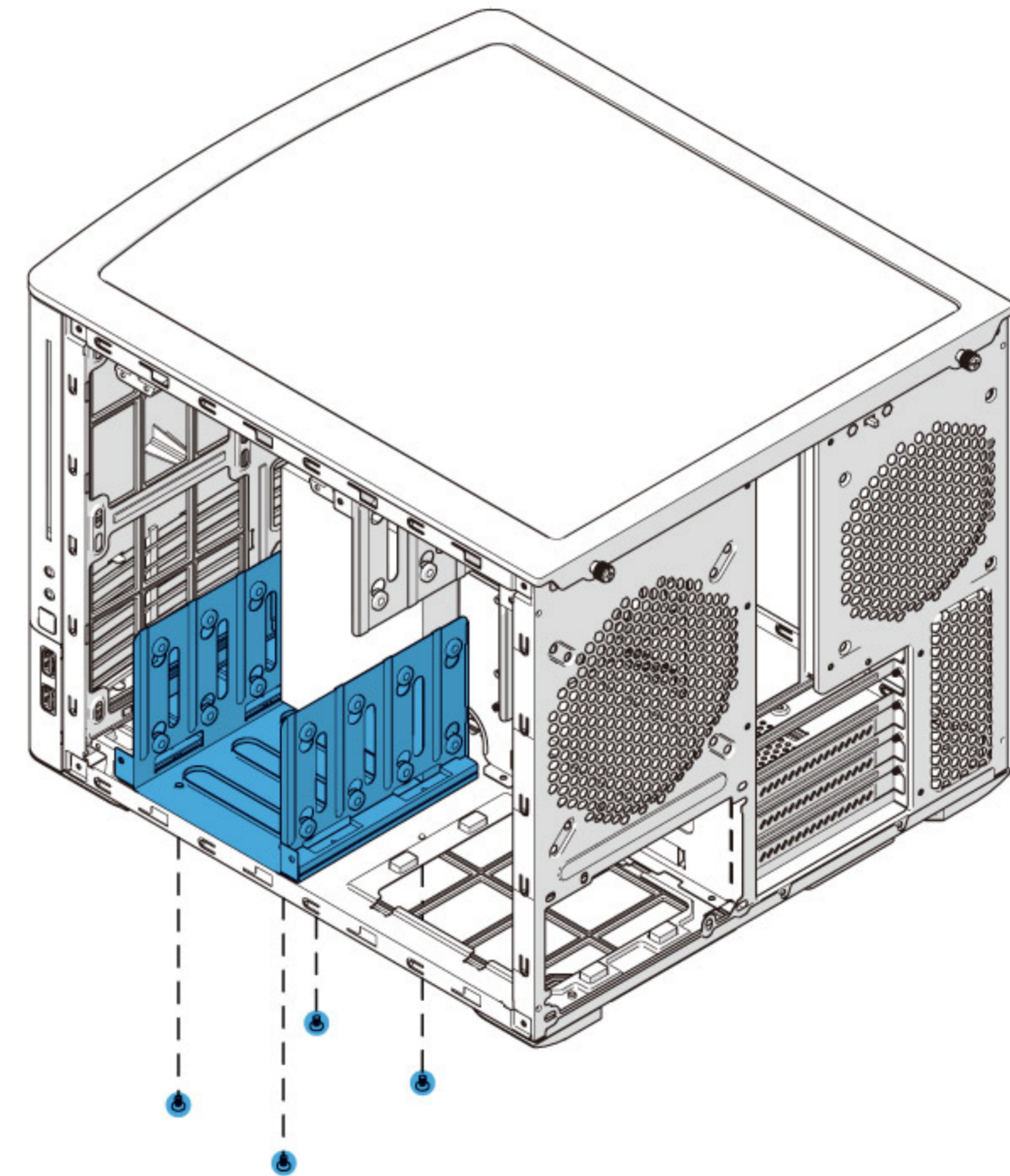
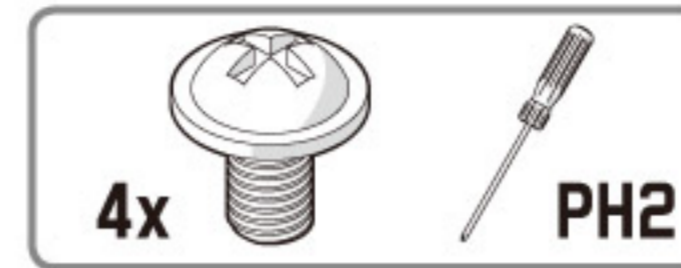
## Additional Positions for 3.5" or 2.5" Drives

Zusätzliche Positionen für 3,5- oder 2,5-Zoll-Laufwerke / Emplacements suppl. pour disques durs 3.5 ou 2.5 / Posiciones adicionales para unidades de 3,5" o 2,5" / Extra positioner for 3,5" eller 2,5" enheter / Дополнительные места монтажа приводов или дисков 3,5" или 2,5" / 3.5英寸または2.5英寸ドライブのその他の位置 / 其他可安装3.5"或2.5"硬碟的位置 / 其他可安装3.5"或2.5"硬碟的位置



## Optional Placement of Hard Drive Cage

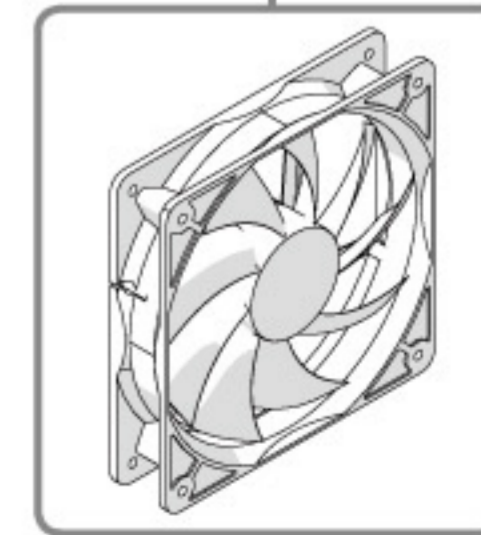
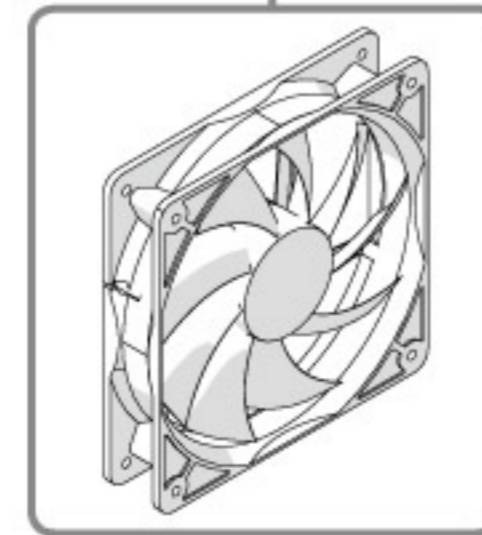
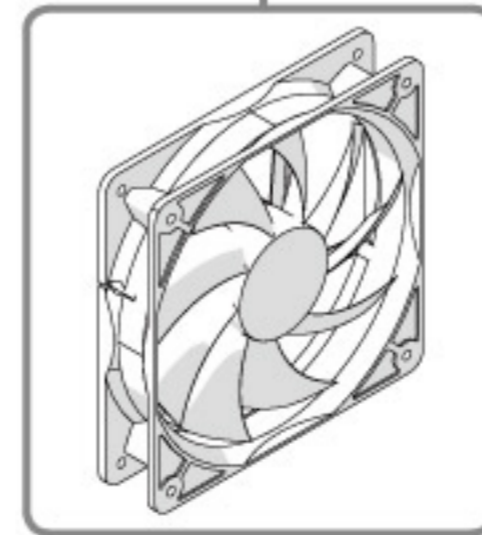
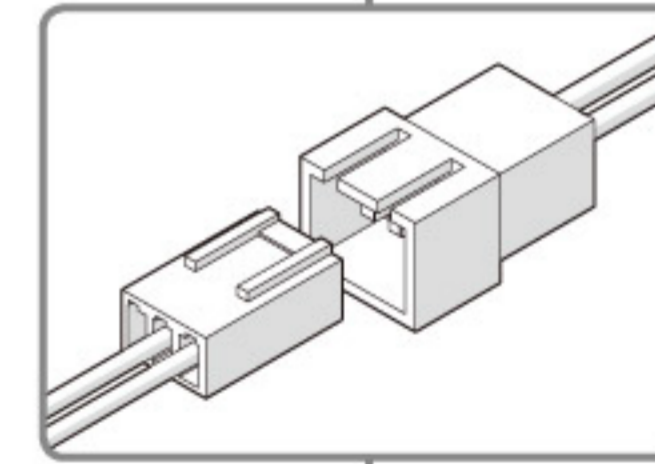
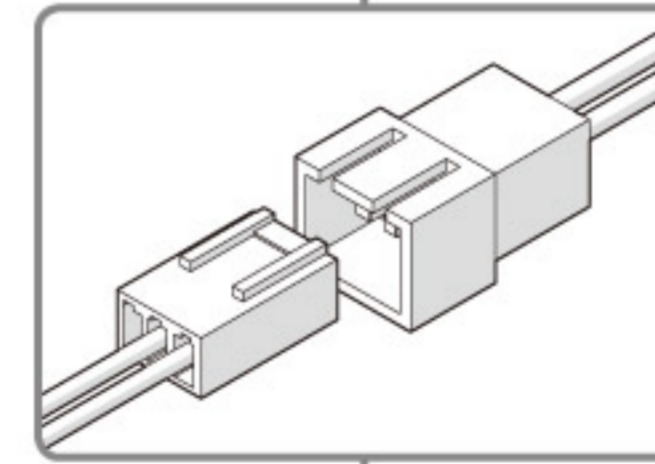
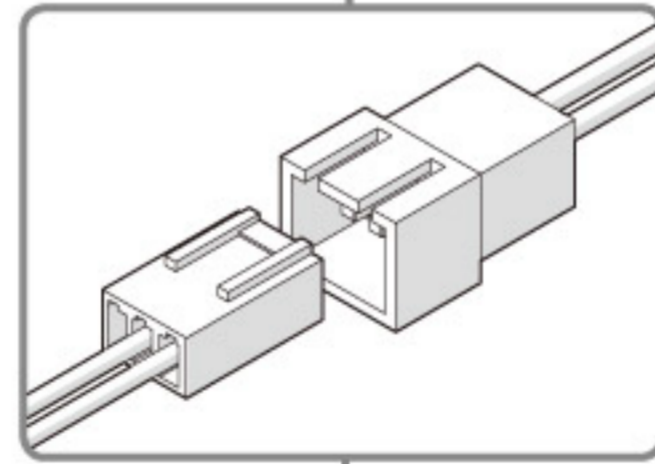
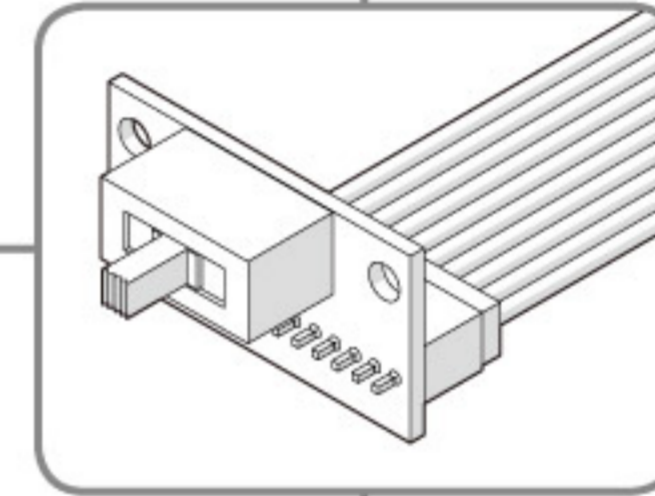
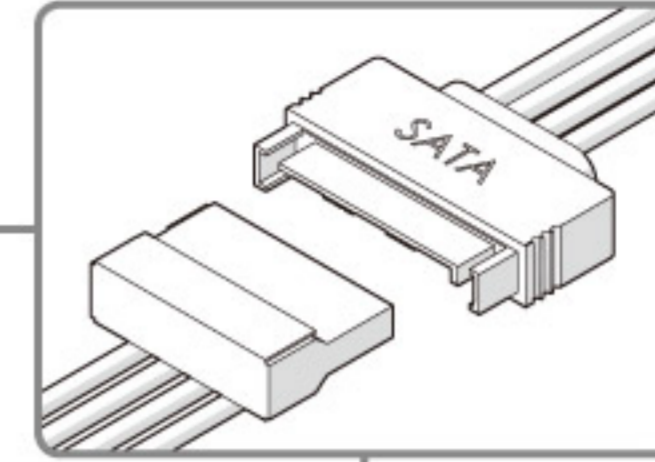
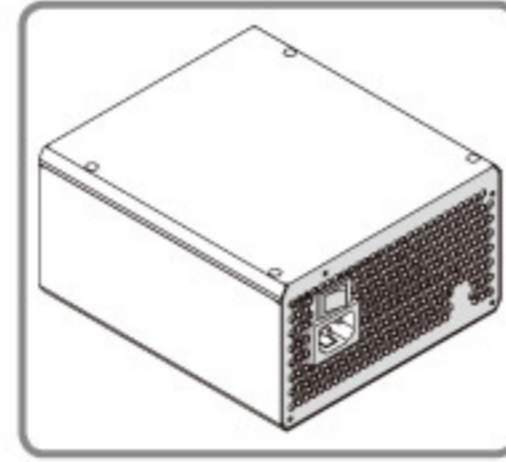
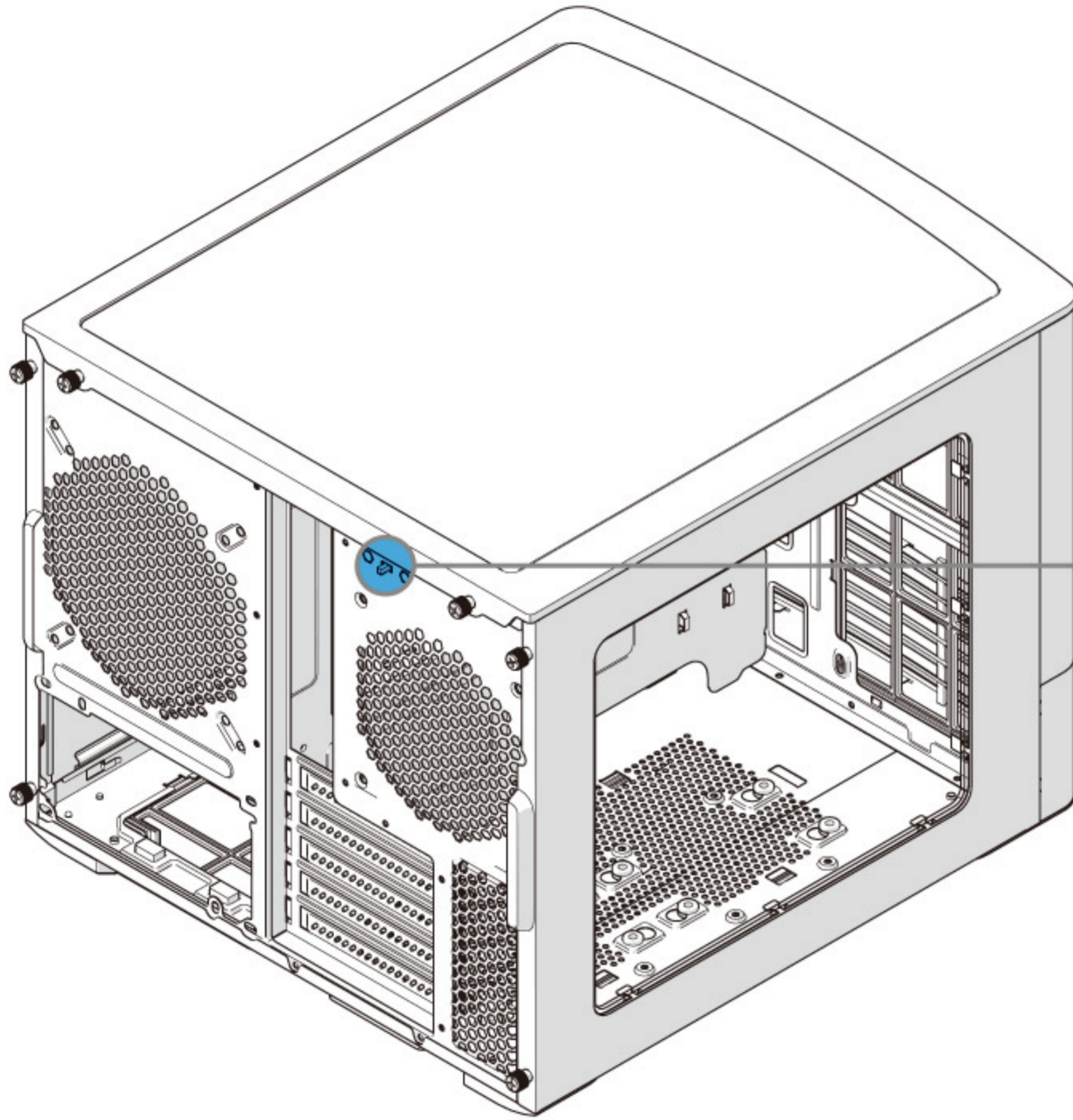
Optionale Platzierung Festplattenkäfig / Emplacement optionnel pour la cage du disque dur / Ubicación opcional de la caja del disco duro / Alternativ position för hårddiskbur / Опциональное размещение корзины жестких дисков / ハードドライブ ケージのオプションの配置 / 硬盘支架可安装的位置 / 硬盘支架可安装的位置



# Connect the Fans

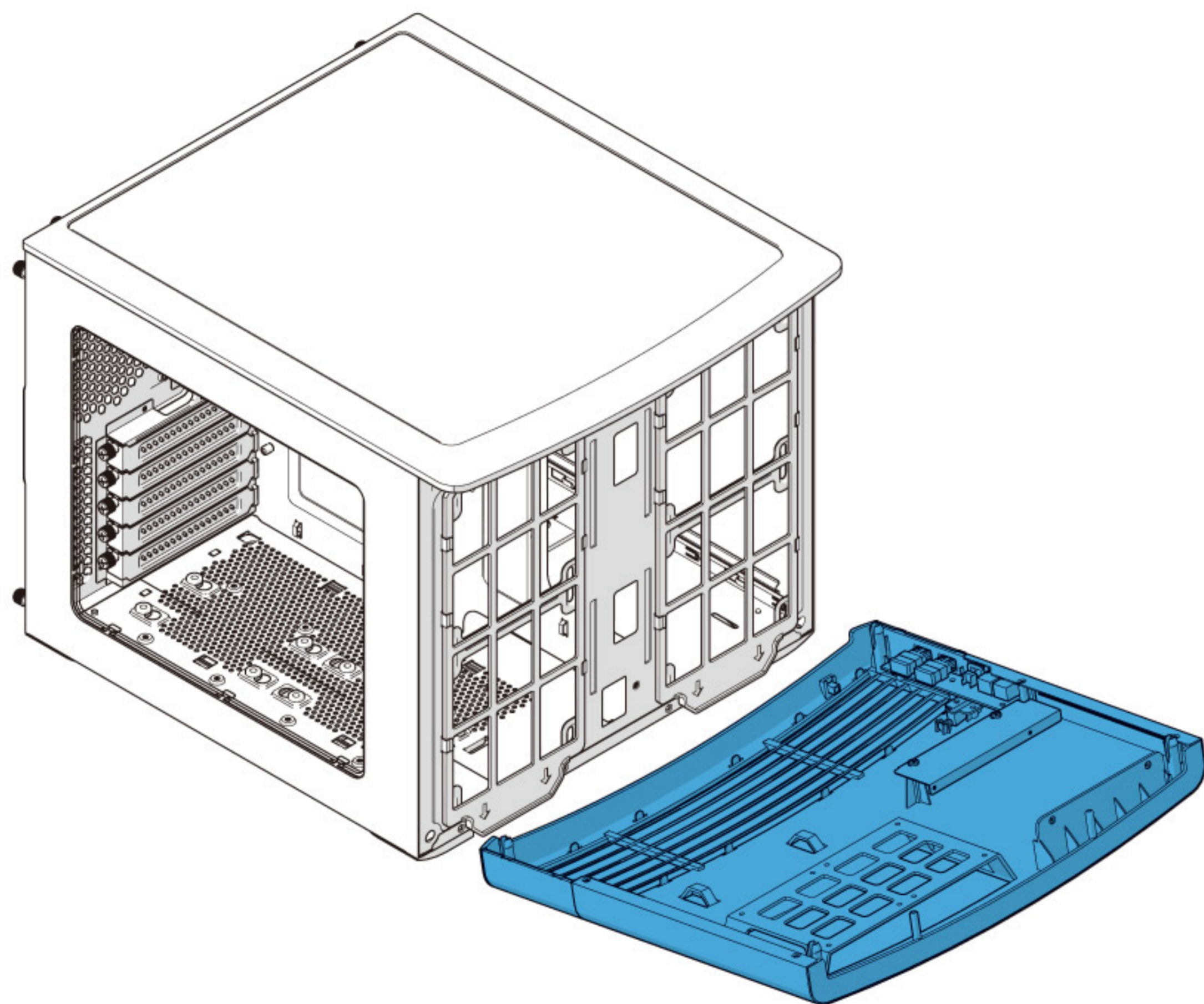
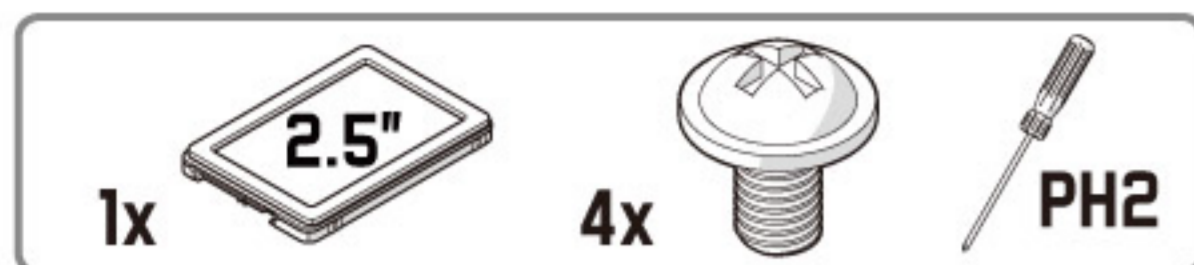
Lüfteranschlüsse / Connecter les ventilateurs / Conecte los ventiladores / Koppla in fläktar / Подключите вентиляторы / ファンの接続 / 连接风扇 / 連接風扇

Optional Steps

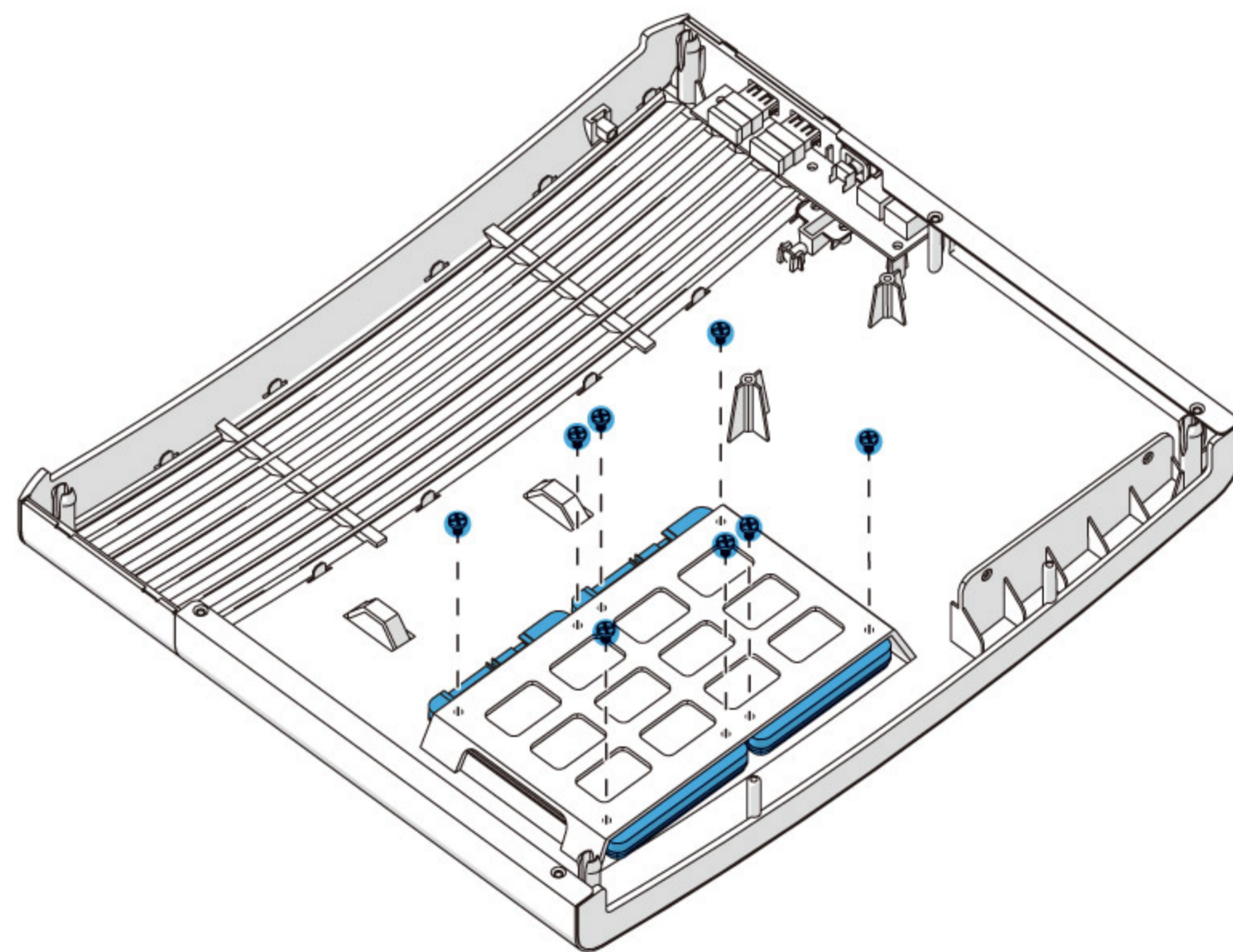


# Install 2.5" Drives

Installation 2,5-Zoll-Laufwerke / Installer des disques 2.5 / Instale las unidades de 2,5" / Installera 2,5" enheter / Установите 2,5" приводы или диски / 2.5 インチドライブの取り付け / 安裝2.5" 硬碟 / 安裝 2.5" 磁碟



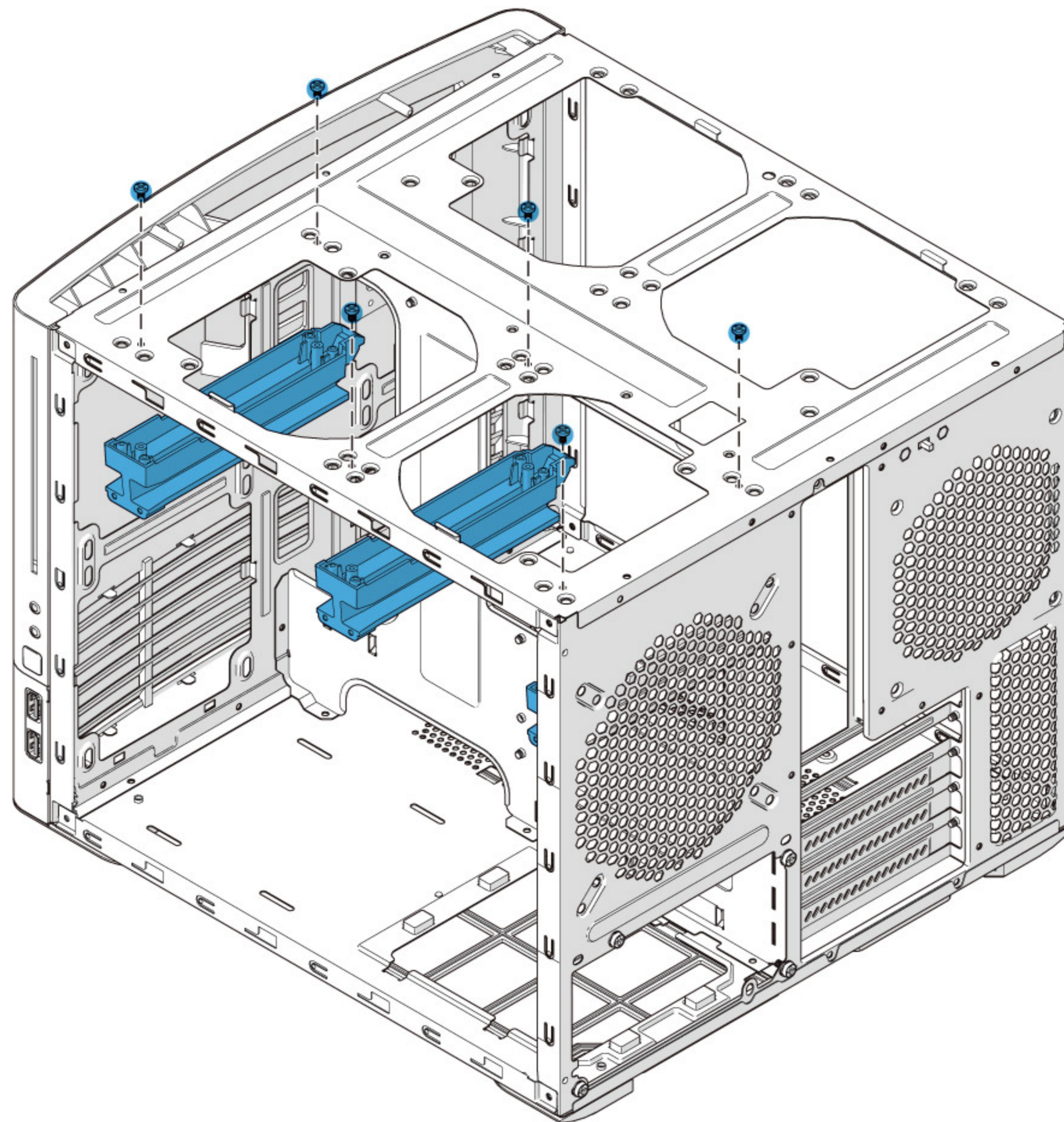
1.



2.

## Remove for Additional Fan Slots

Ausbau für zusätzliche Lüftereinschübe / Enlever pour davantage d'emplacements ventilateurs / Retire para ranura de ventiladores adicionales / Monteras bort för fler fläktplatser / Снимите для установки дополнительных слотов под вентиляторы / 追加のファン スロットのための取り外し / 拆除多余的风扇安装槽 / 拆除其他風扇插槽

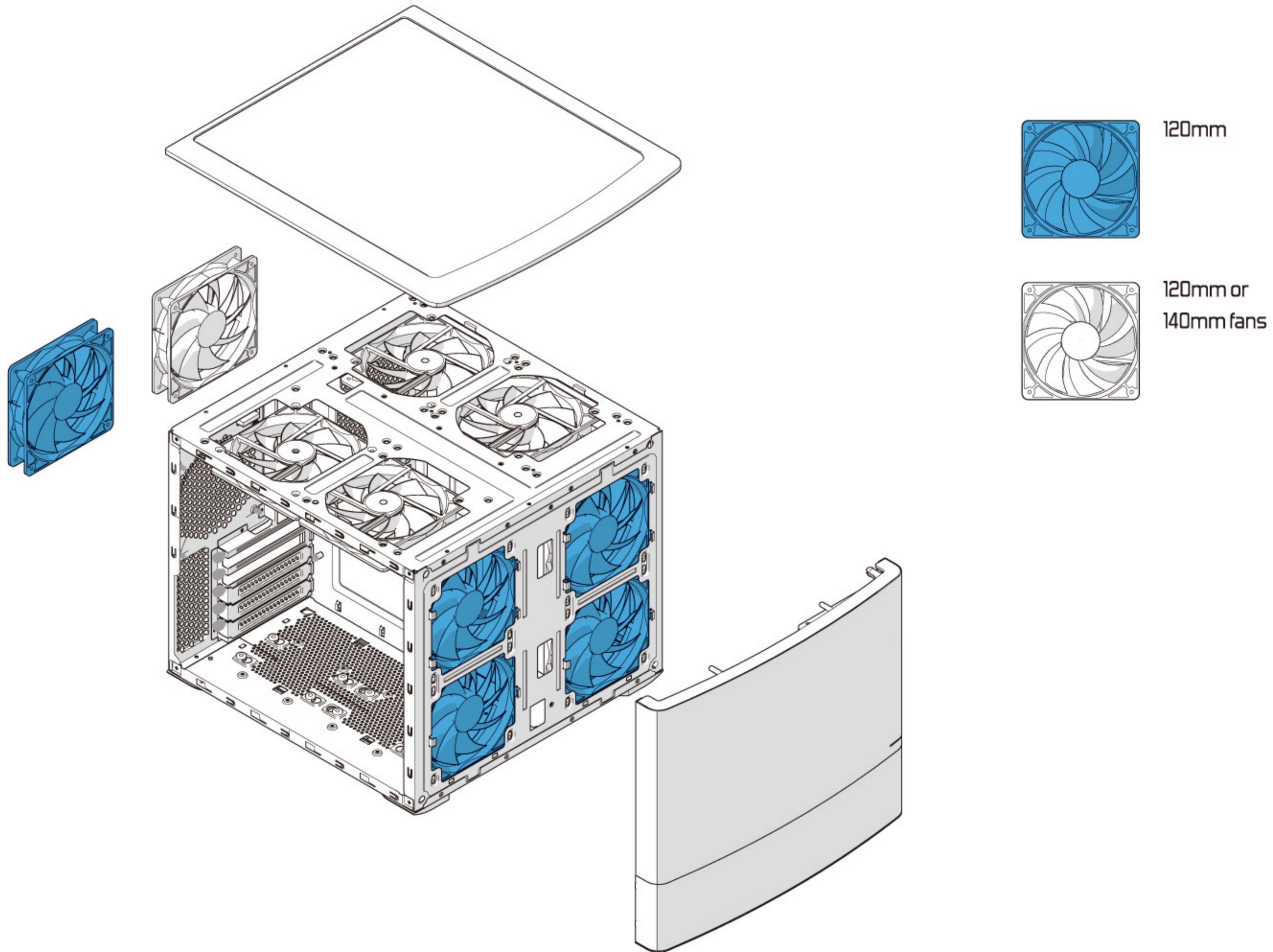


# Additional Info

Weitere Informationen / Informations supplémentaires / Información adicional / Övrig information /  
Дополнительная информация / 追加情報 / 附加信息 / 其他資訊

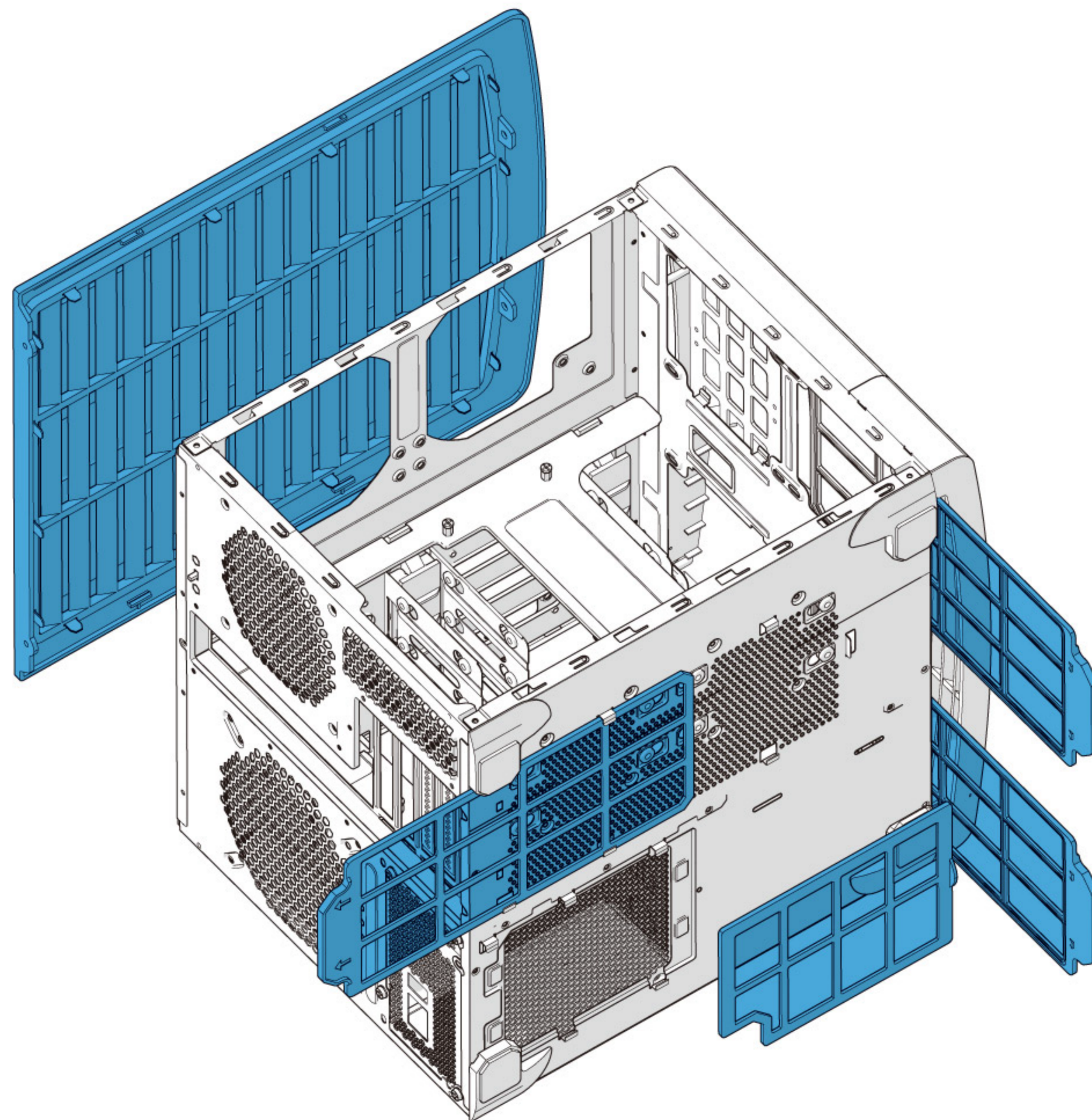
# Possible Fan Locations

Mögliche Lüfteranordnung / Emplacements possibles des ventilateurs / Posibles ubicaciones de los ventiladores / Möjliga fläktpositioner / Места для установки вентиляторов / ファンを設置できる場所 / 支援风扇的位置 / 支援風扇的位置



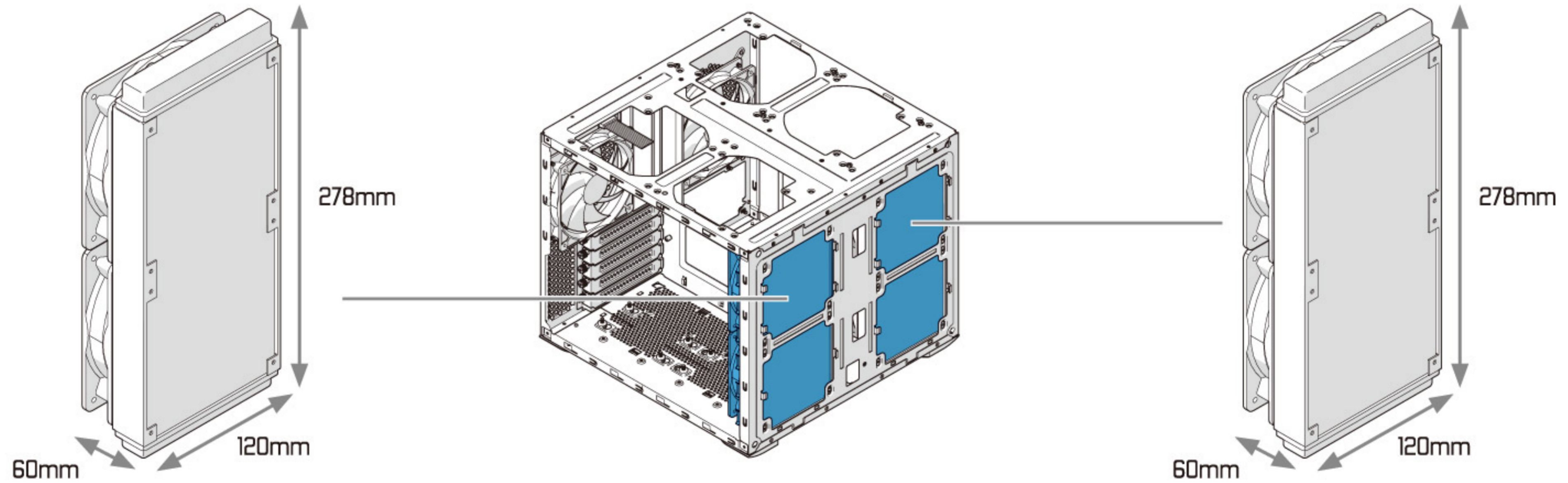
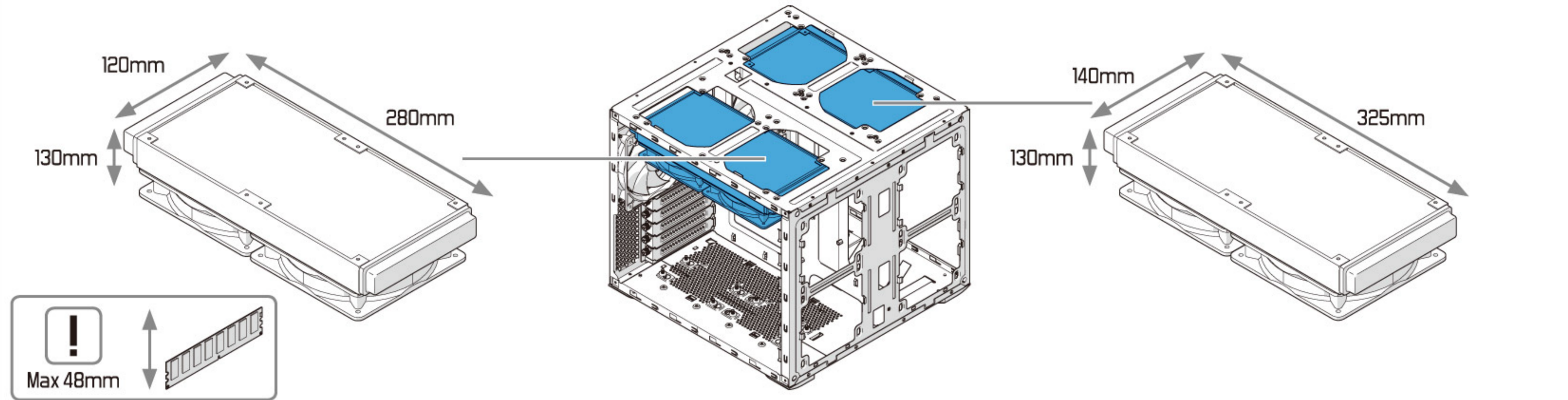
# Dust Maintenance

Staubschutz / Dépoussiérage / Limpieza del polvo y mantenimiento / Underhåll av dammfilter / Защита от пыли / 防塵メンテナンス / 防尘保养 / 防塵保養



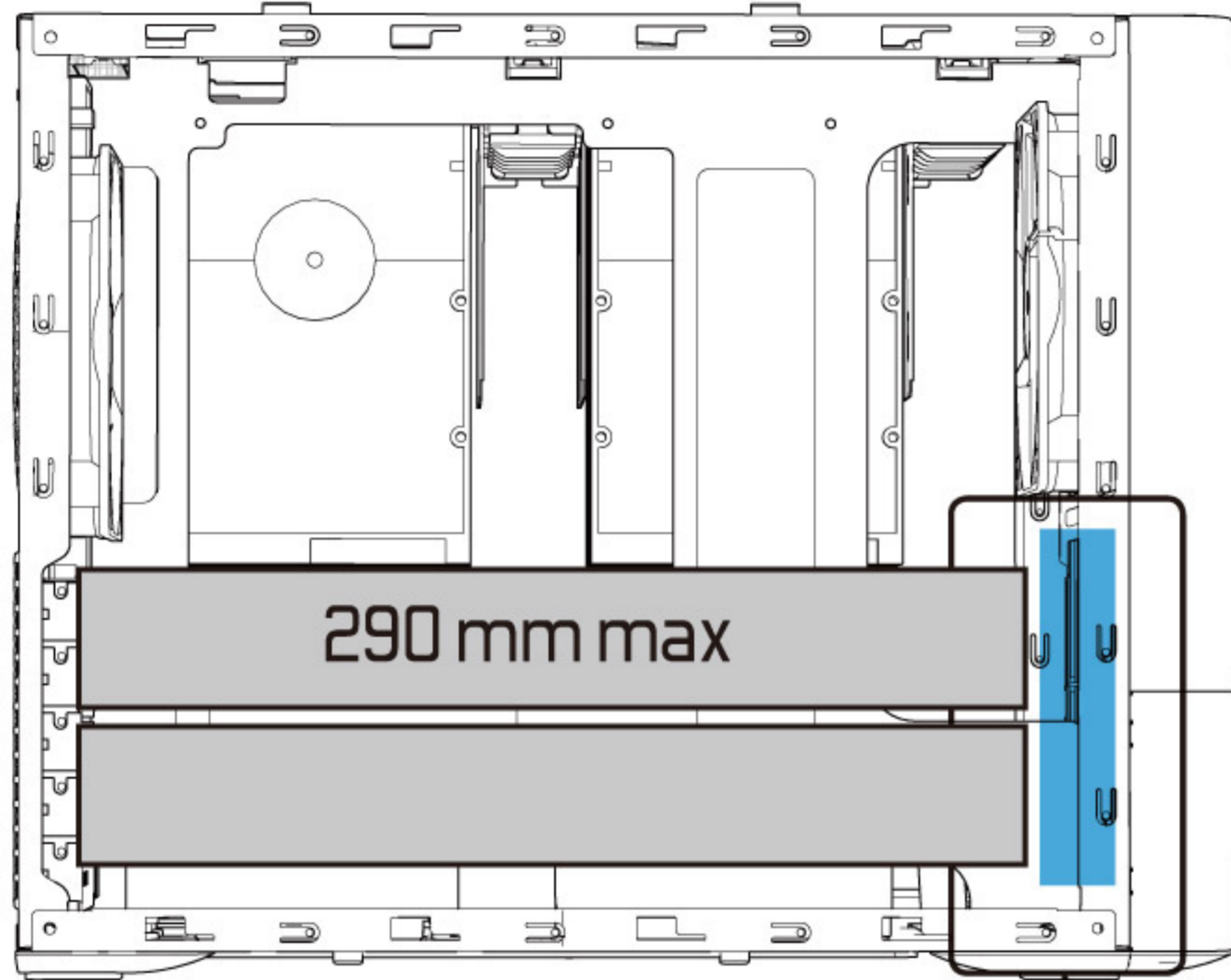
# Water Cooling Radiator Options

Wasserkühlgebläse Optionen / Options de radiateurs de refroidissement par eau / Opciones de radiadores de refrigeración líquida / Vattenkylningsmöjligheter / Установка радиатора водяного охлаждения / 水冷却ラジエーター オプション / 水冷却器选项 / 水冷散热器选项



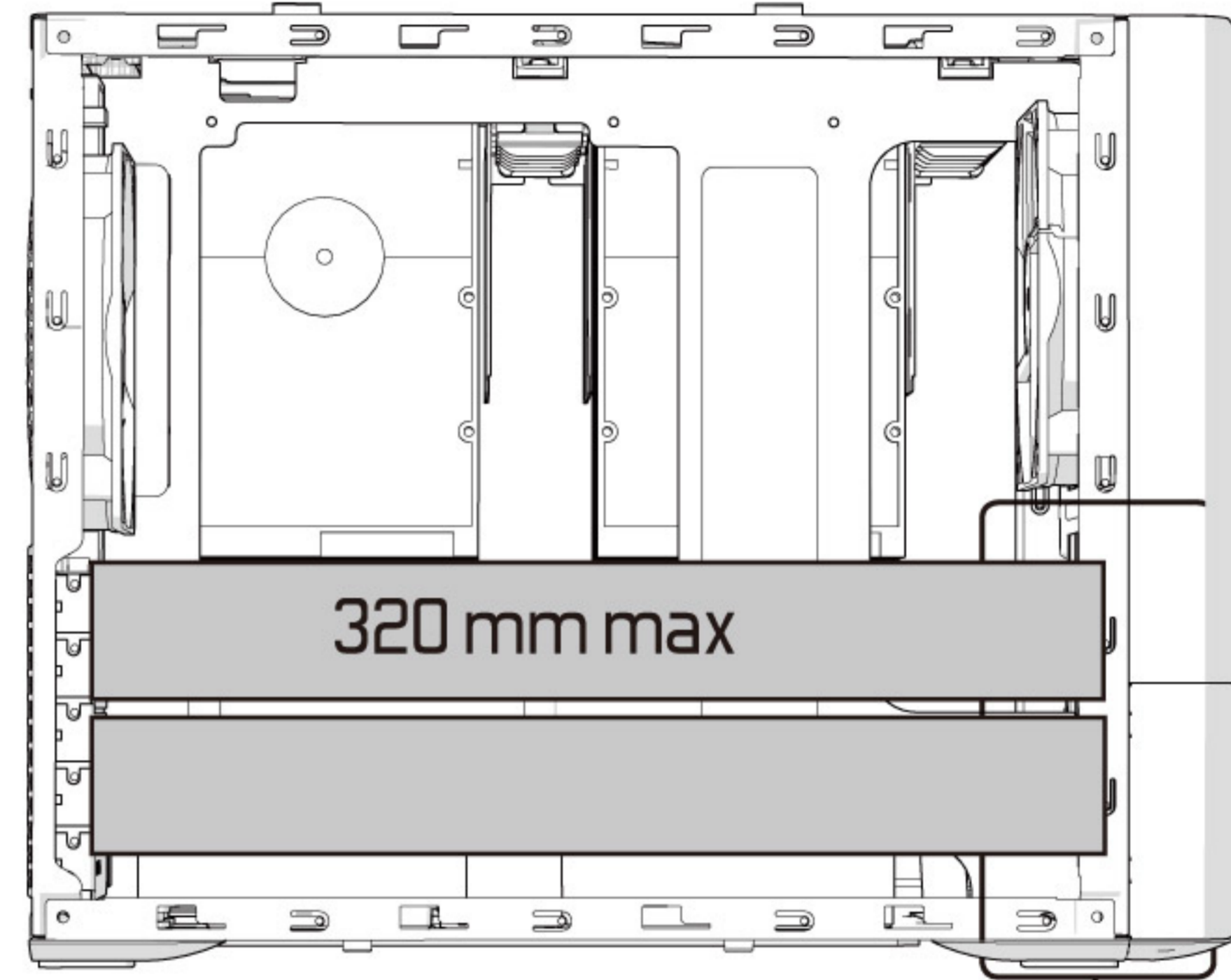
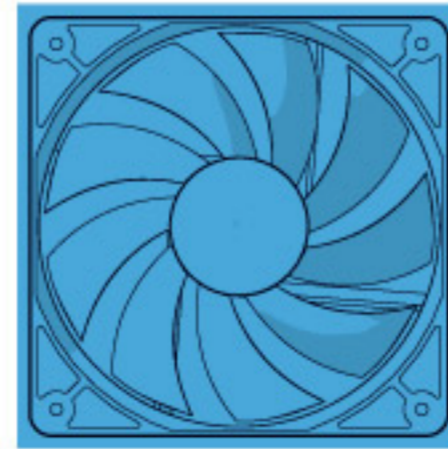
# Graphics Card Limitations

Grafikkarte Grenzwert / Limitations de carte graphique / Limitaciones de la tarjeta gráfica / Restriktioner för grafikkort / Ограничения для графических плат / グラフィックカードの制限事項 / 显卡的局限性 / 顯示卡的限制



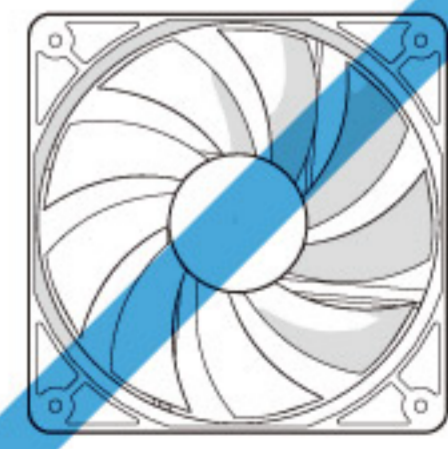
290 mm max

Fan installed



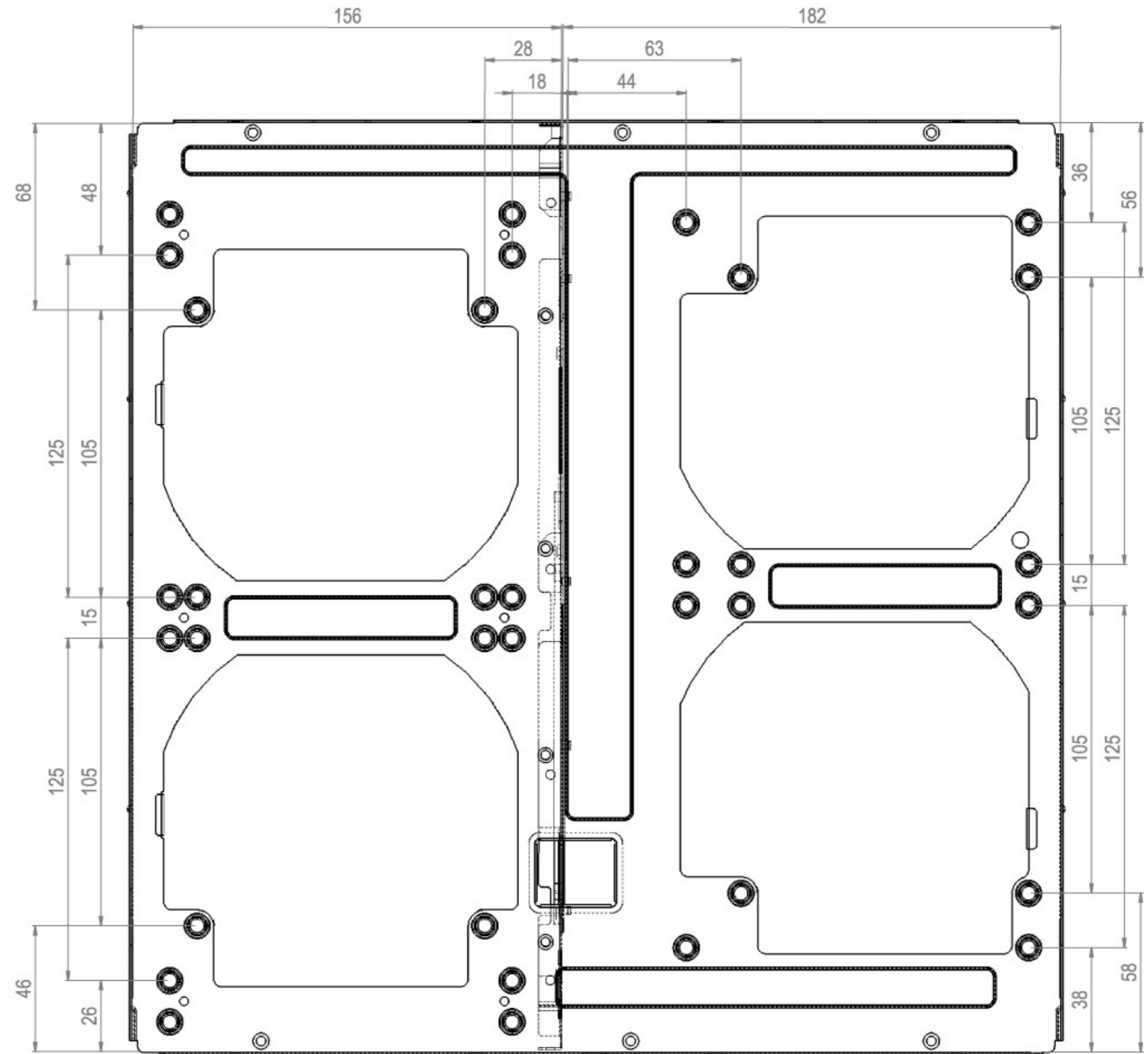
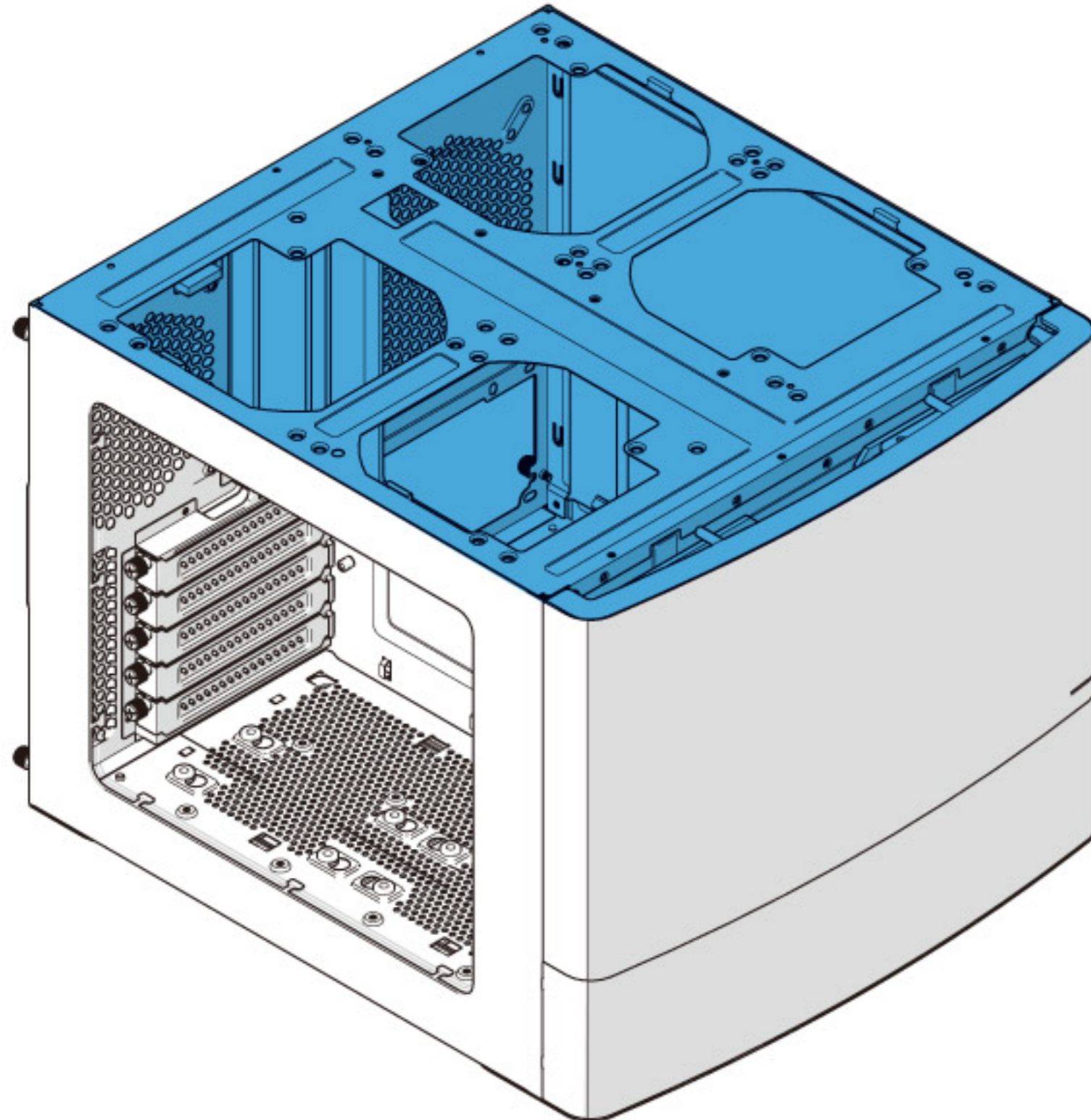
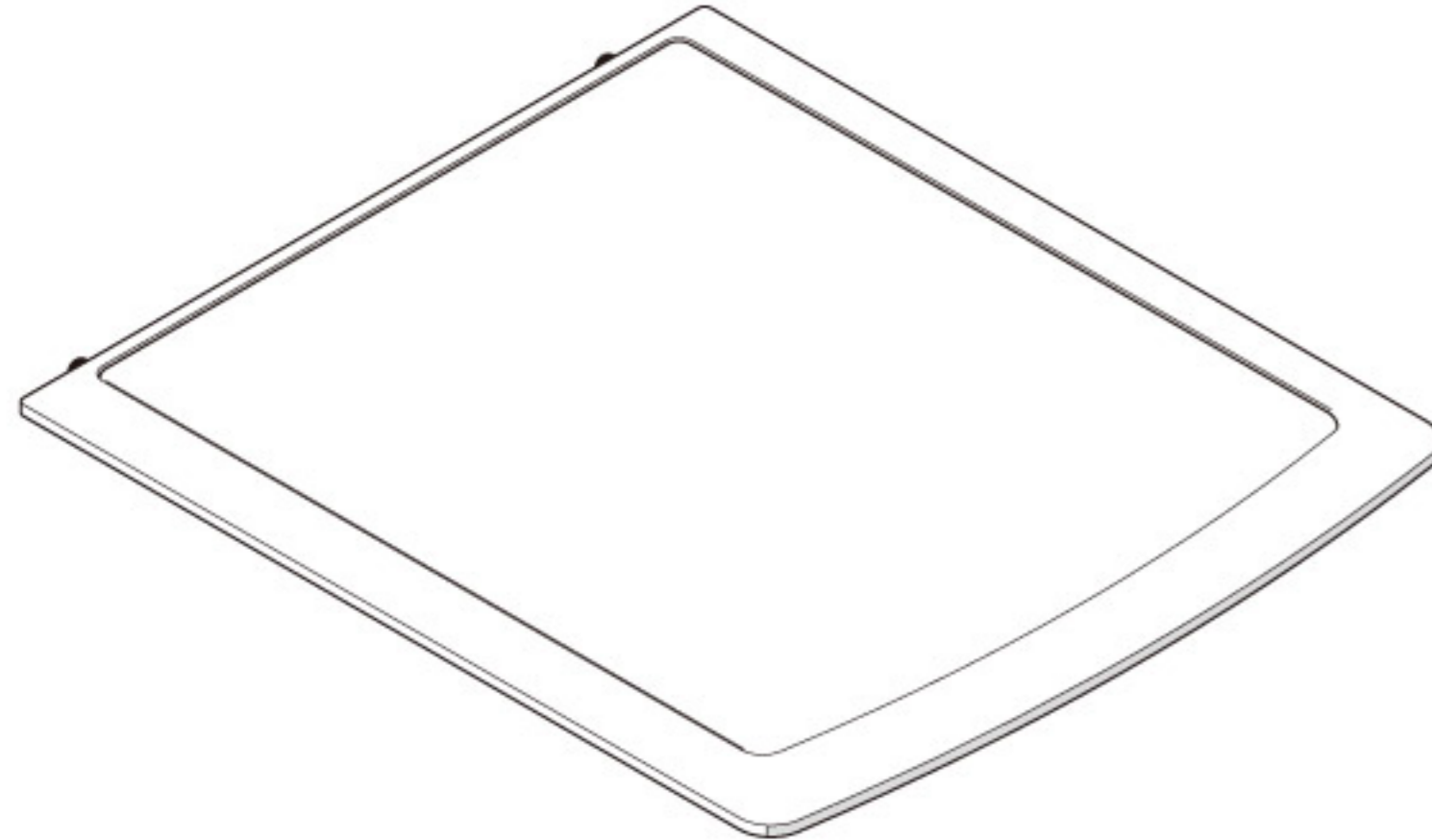
320 mm max

No fan installed



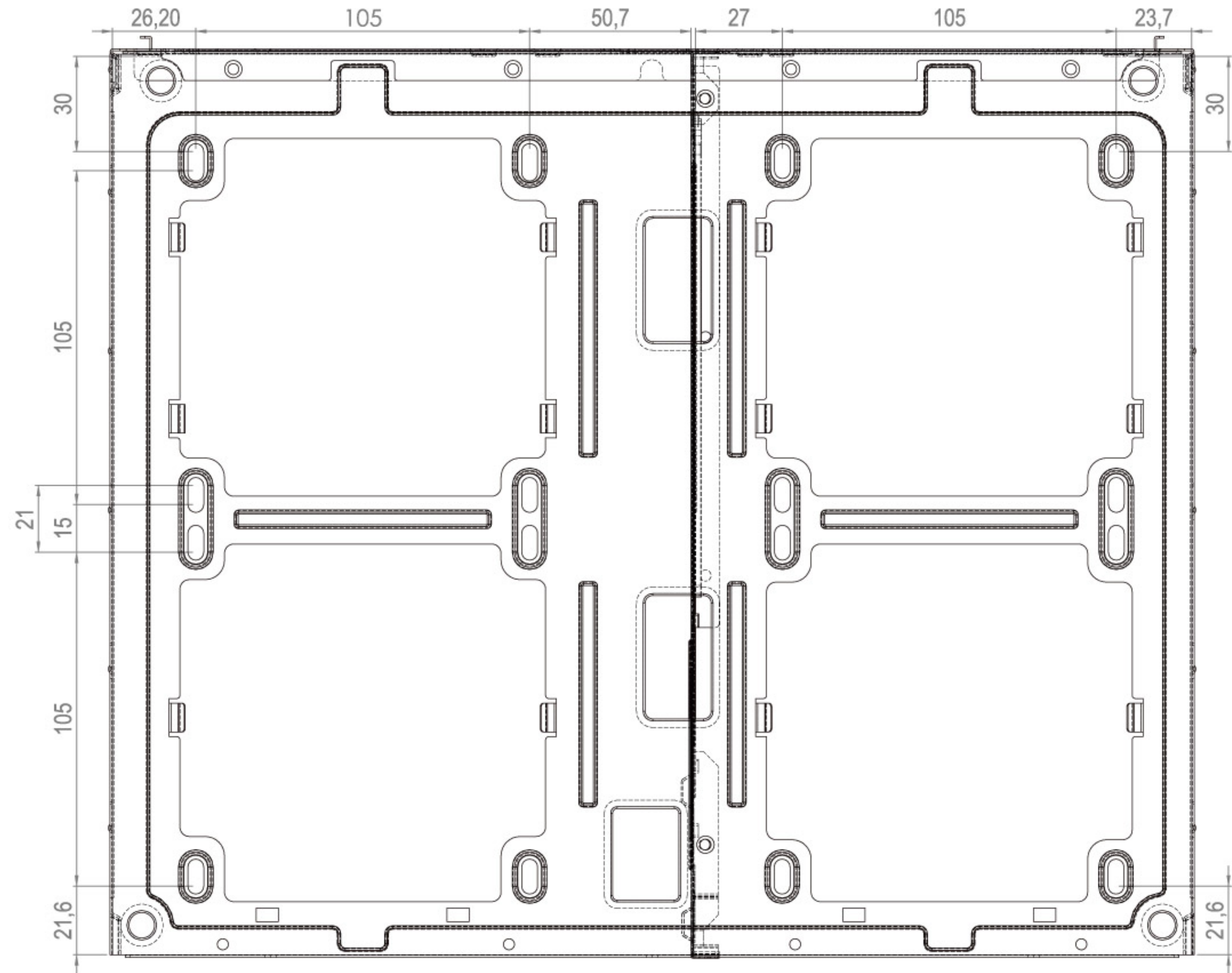
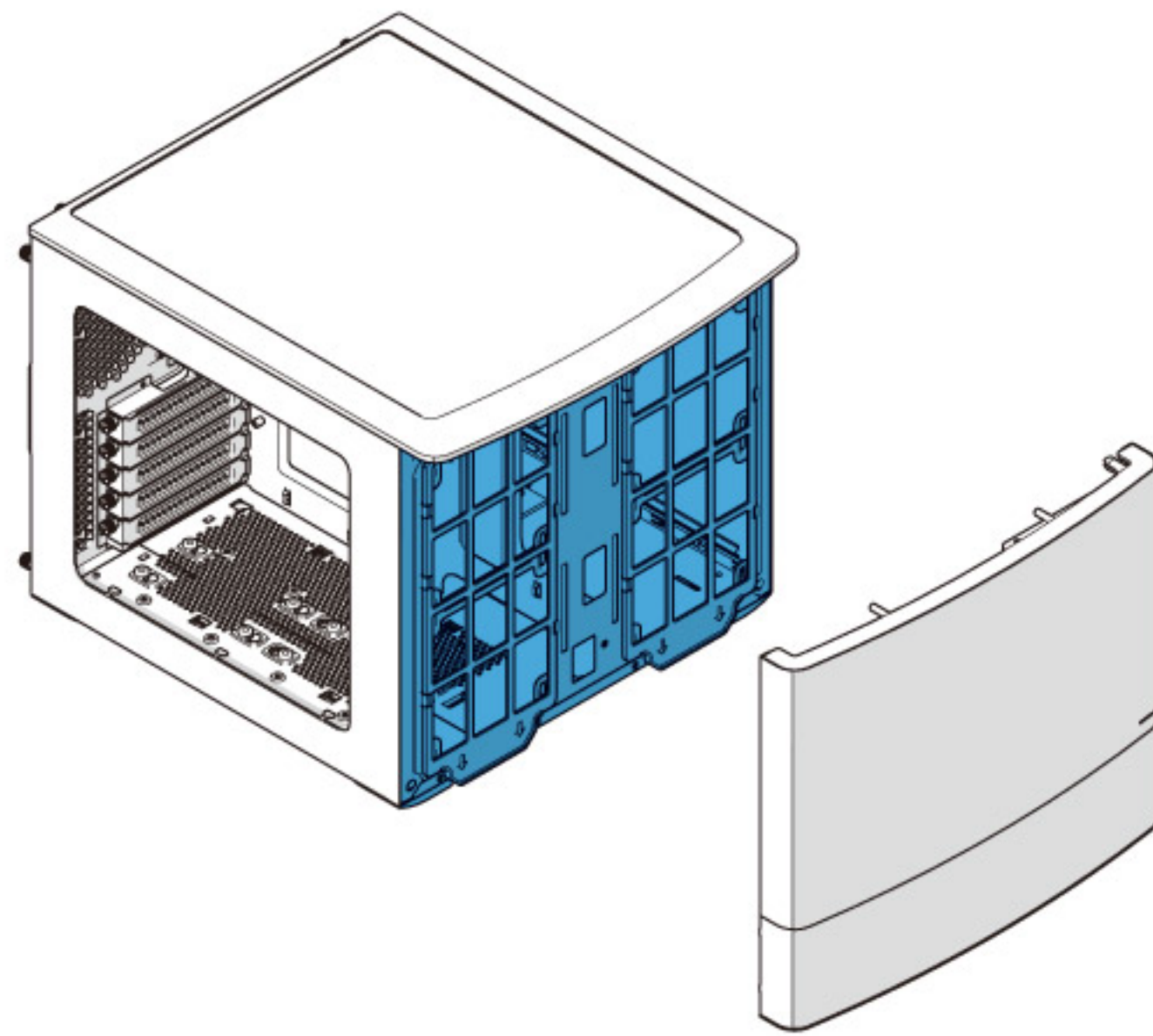
# Detailed Dimensions of Top Panel

Detallierte Abmessungen Obere Blende / Dimensions détaillées du panneau supérieur / Dimensiones detalladas del panel superior / Detaljerade mått på toppanelen / Точные размеры верхней панели / 上部パネルの寸法詳細 / 上面板的详细尺寸 / 上方面板的详细尺寸



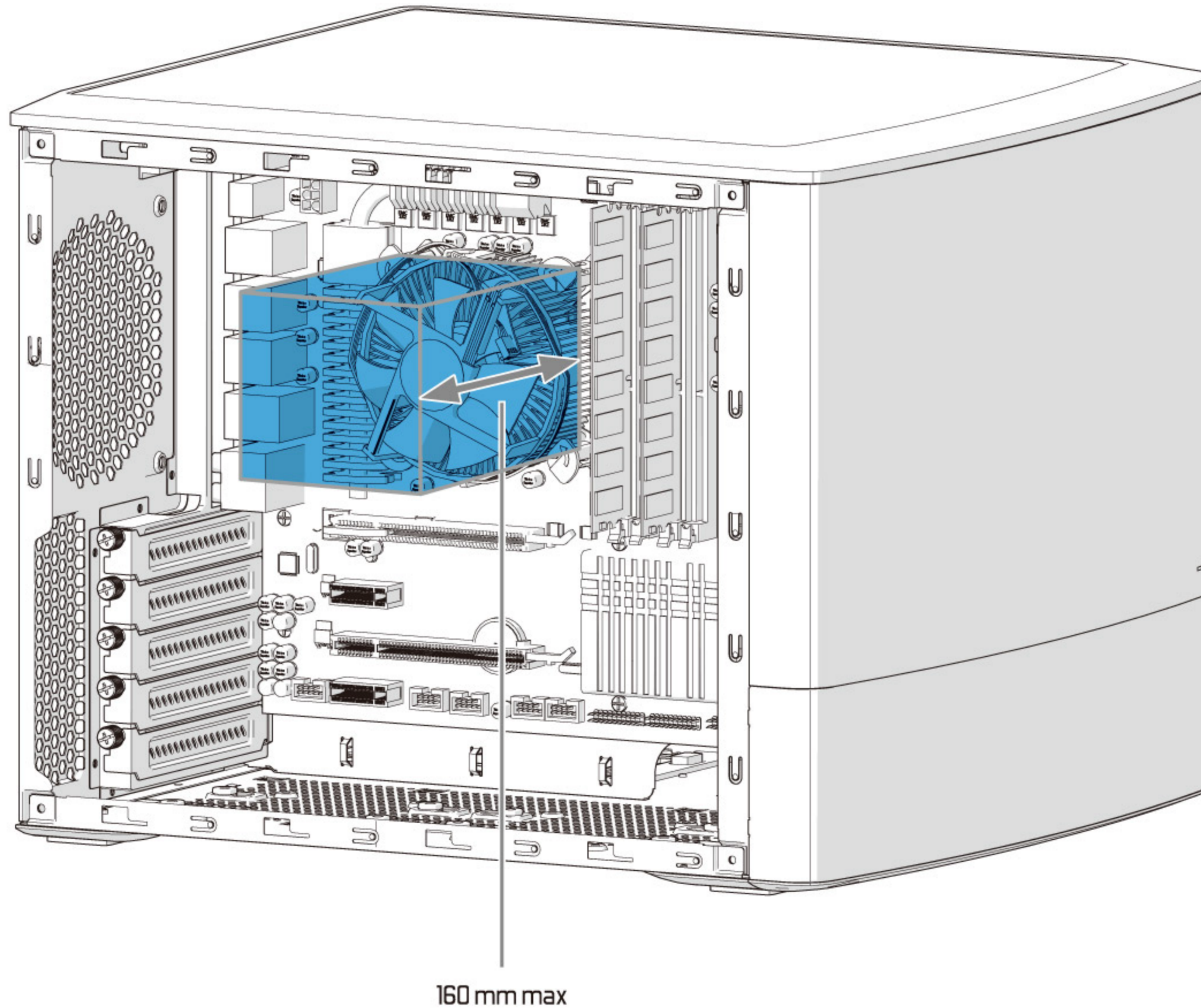
# Detailed Dimensions of Front Panel

Detallierte Abmessungen Frontblende / Dimensions détaillées du panneau frontal / Dimensiones detalladas del panel frontal / Detaljerade mått på frontpanelen / Точные размеры передней панели / 前面パネルの寸法詳細 / 前面板的详细尺寸 / 正面面板的详细尺寸



# CPU Cooler Limitations

CPU-Kühlung Grenzwerte / Limitations du refroidissement du processeur / Limitaciones del refrigerador de la CPU / Restriktioner för CPU-kylare / Ограничения для кулеров ЦП / CPUクーラーの制限事項 / CPU冷却器的局限性 / CPU 散热器限制

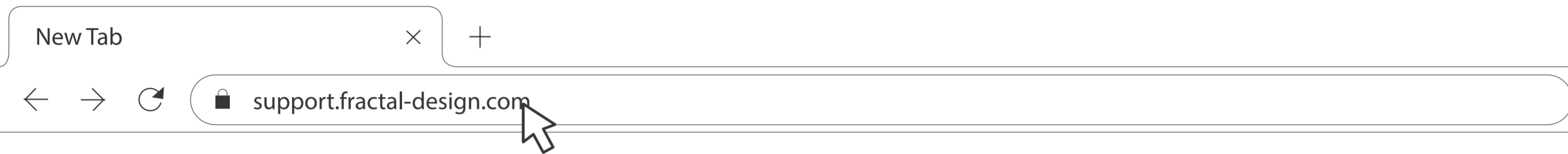


# Support and Service

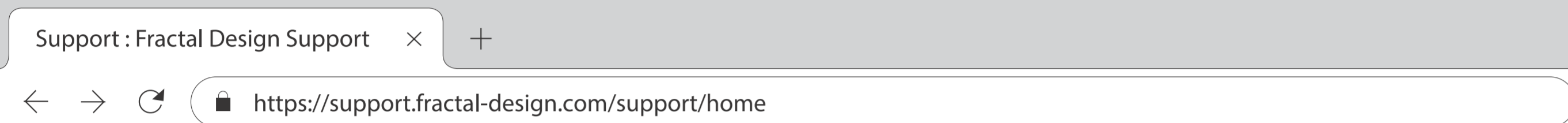
Support und Kundendienst / Assistance technique et maintenance / Soporte y servicio técnico / Support och service / Поддержка и обслуживание / サポートとサービス / 支持与服务 / 支援和服務

# For Assistance, Please Contact

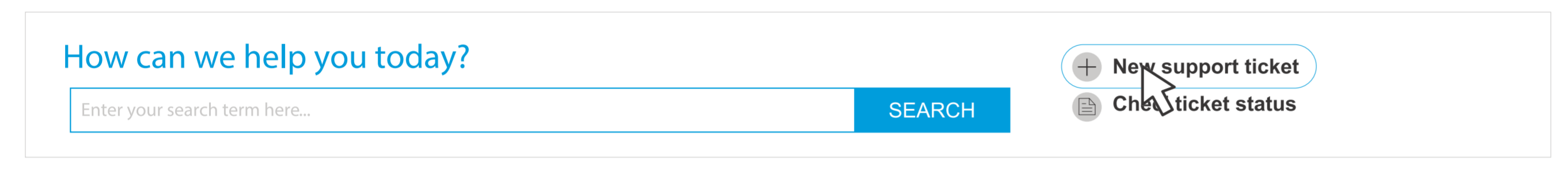
Unterstützung erhalten Sie hier: / Pour l'assistance technique, veuillez contacter / Para obtener ayuda, por favor contacte / För assistans, var god kontakta / Если необходима помощь, пожалуйста, свяжитесь с нами / サポートが必要な場合は、お問い合わせください / 如需帮助，敬请联系 / 如需協助，敬請聯絡



**1** STEP 1: Go to "support.fractal-design.com"



**2** STEP 2: Click on "New support ticket"



## Submit a ticket

Requester

Type

Where are you from?

Product Category

Subject

Description of Problem

**B** *I* U

**3** STEP 3: Fill in the ticket request and submit

## Limited Warranty and Limitations of Liability

This product is guaranteed for twenty four (24) months from the date of delivery to end-user, against defects in materials and/or workmanship. Within this limited warranty period, the product will either be repaired or replaced at Fractal Design's discretion. Warranty claims must be returned to the agent who sold the product, shipping prepaid.

The warranty does not cover:

- Products which have been used for rental purposes, misused, handled carelessly or applied in such a way that is not in accordance with its stated intended use.
- Products damaged from an Act of Nature including, but not limited to, lightning, fire, flood and earthquake.
- Products whose serial number have been tampered with or removed
- Products which have not been installed in accordance to the user manual

Fractal Design's maximum liability is limited to the current market value of the product (depreciated value, excluding shipping, handling, and other fees). Fractal Design shall not be liable for any other damage or loss, including but not limited to loss of profit, revenue, or data, or incidental or consequential damage, even if Fractal Design has been advised of the possibility of such damages.

## Eingeschränkte Garantie und Garantieeinschränkungen

Bei dieses Produkt gewähren wir dem Endanwender eine Garantie von zwei Jahren ab Lieferdatum, die sich auf Material- und Verarbeitungsfehler erstreckt. Innerhalb der eingeschränkten Garantiezeit werden Produkte nach Fractal Designs Ermessen repariert oder ausgetauscht. Garantieansprüche müssen beim jeweiligen Händler geltend gemacht werden; Versandkosten übernimmt der Käufer.

Nicht von der Garantie abgedeckt werden:

- Produkte, die falsch oder fahrlässig behandelt, entgegen ihres bestimmungsgemäßen Einsatzzweckes oder zum Verleih eingesetzt wurden.
- Produkte, die durch höhere Gewalt beschädigt wurden; dazu zählen unter anderem Blitzschläge, Brände, Überschwemmungen und Erdbeben.
- Produkte, deren Seriennummer modifiziert oder entfernt wurde
- Von der Bedienungsanleitung abweichend installierte Produkte

Die Höchsthaftungssumme von Fractal Design ist auf den aktuellen Marktwert des Produktes begrenzt (Abschreibungswert, exklusive Versand-, Transport- und anderen Gebühren). Fractal Design übernimmt keine Haftung für Schäden oder Verluste, insbesondere entgangene Gewinne, Erträge oder Daten oder zufällige und Folgeschäden, auch nicht, wenn Fractal Design auf die Möglichkeit solcher Schäden hingewiesen wurde.

## Garantie limitée et limites de responsabilité

Ce produit est garantis pendant vingt quatre (24) mois, à compter de la date de livraison à l'utilisateur final, contre les défauts de matériaux et/ou de fabrication. Dans cette période de garantie limitée, les produits seront soit réparés ou remplacés, au choix de Fractal Design. Les réclamations de garantie doivent être faites auprès de l'agent qui a vendu le produit, frais prépayés.

La garantie ne couvre pas ce qui suit :

- Les produits qui ont été loués, utilisés incorrectement, utilisés avec négligence ou utilisés d'une manière qui n'est pas en conformité avec l'usage prévu indiqué.
- Les produits qui ont été endommagés par des causes naturelles, y compris mais sans s'y limiter, la foudre, les incendies, les inondations et les tremblements de terre.
- Produits dont le numéro de série a été altéré ou enlevé
- Produits installés de manière non conforme au mode d'emploi

Le plafond de responsabilité de Fractal Design se limite à la valeur de marché actuelle du produit (valeur dépréciée, ne comprenant ni les frais d'expédition, ni ceux de manutention ni d'autres frais). Fractal Design ne se portera responsable d'aucun autre dommage ou perte, y compris mais pas seulement tout manque à gagner, toute perte de revenus ou de données, ou des dommages accessoires ou indirects, même si Fractal Design a été prévenu de la possibilité de ces dommages.

## Garantía limitada y limitación de responsabilidad

Este producto es garantizadas durante veinticuatro (24) meses a partir de la fecha de entrega al usuario final contra defectos materiales y/o de mano de obra. Dentro de este período de garantía limitada, los productos se repararán o reemplazarán, lo que Fractal Design estime más oportuno. Las reclamaciones de garantía se deben devolver al agente que vendió el producto, con portes pagados.

La garantía no cubre:

- Productos que hayan sido utilizados para alquiler, que se hayan utilizado indebidamente, que se hayan manipulado sin cuidado o que se hayan aplicado de una forma que no esté contemplada en el uso indicado.
- Productos dañados por la fuerza de la naturaleza como por ejemplo, sin limitación, tormentas, incendios, inundaciones y terremotos.
- Productos cuyo número de serie haya sido alterado o eliminado
- Productos que no se han instalado de acuerdo con las instrucciones proporcionadas en el manual del usuario

La responsabilidad máxima de Fractal Design se limita al valor de mercado actual del producto (valor depreciado, excluyendo los gastos de envío y de gestión, y otros gastos). Fractal Design no será responsable de ningún daño o pérdida, incluyendo sin limitación la pérdida de beneficios, ingresos o datos, así como daños incidentales o derivados, aunque Fractal Design haya sido advertido de la posibilidad de dichos daños.

## Begränsad garanti och ansvarsbegränsningar

Denna produkt från Fractal Design täcks av en tjugofyra (24) månaders garanti från leveransen till första slutanvändaren, mot defekter i material och/eller tillverkning. Under denna period med begränsad garanti kommer produkterna att antingen repareras eller bytas enligt Fractal Designs gottfinnande. Garantianspråk måste returneras till ombudet som sålde produkten, med försändelsen förskottsbetalad.

Garantin täcker inte:

- Produkter som har använts för uthyrning, felanvänts, hanterats vårdslöst eller använts på ett sådant sätt att det inte är i överensstämmelse med den angivna avsedda användningen.
- Produkter som skadats genom naturfenomen inklusive, men inte begränsat till, åskväder, brand, översvämning och jordbävning.
- Produkter vars serienummer har manipulerats eller tagits bort.
- Produkter som inte installerats i enlighet med instruktionsmanualen

Fractal Design maximala ansvar är begränsat till det aktuella marknadsvärdet av produkten (nedskrivet värde, exklusive frakt, hantering och andra avgifter). Fractal Design är inte ansvarigt för någon annan skada eller förlust, inklusive men inte begränsat till utebliven vinst eller intäkt, förlorad data, eller följskador, även om Fractal Design har informerats om risken för sådana skador.

## Ограниченная гарантия и ограничения ответственности

На этом продукте предоставляется гарантия отсутствия дефектов материалов и производственного брака сроком двадцать четыре (24) месяца со дня доставки конечному пользователю. В течение этого срока ограниченной гарантии компания Fractal Design по собственному усмотрению осуществляет ремонт или замену неисправных изделий. Изделия по гарантийным рекламациям необходимо вернуть первоначальному продавцу с предоплатой доставки.

Изделия, на которые не распространяется действие гарантии:

- изделия, сдававшиеся в аренду, использовавшиеся с несоблюдением правил эксплуатации, небрежно или не по прямому назначению;
- изделия, поврежденные вследствие действия непреодолимой силы, в том числе, не исключая прочего, молнии, пожара, наводнения или землетрясения;
- Продукты с поврежденными или удаленными серийными номерами
- Продукты, которые не были установлены в соответствии с инструкциями

Максимальная ответственность Fractal Design ограничивается к текущей рыночной стоимости продукта (остаточная стоимость, за исключением доставки, обработки, и другие сборы). Fractal Design не несет ответственности за любой другой ущерб или убытки, включая, но не ограничиваясь, потерю прибыли, доходов, или данных, или случайный или косвенный ущерб, даже если Fractal Design была предупреждена о возможности таких убытков.

## 限定保証と責任制限

コンピュータケースは、素材および/または製造における欠陥に対して、最終消費者の元に届いた日付から24ヶ月間保証されています。この限定保証期間内に、製品はFractal Designの裁量で修理されるか、交換されます。保証請求は製品を販売した代理店に元払いで返却する必要があります。

以下の場合には保証は適用されません。

- 製品が賃貸の目的のために使われた、誤用された、不注意に扱われた、または明記された用途以外で利用された場合
- 製品が稲妻、火災、洪水、および地震を含むがこれらに限定されない天災により損傷した場合
- シリアル番号を改ざんまたは除去された製品。
- ユーザー マニュアルに従って取り付けられていない製品

Fractal Design の最大限の責任は、製品の現在の市場価値に制限されます (配送、取り扱い、その他の料金を除く減価)。Fractal Design は、損傷の可能性について通知を受けた場合でも、利益、収益、またはデータの損失、偶然または必然の損傷を含む、その他のいかなる損傷や紛失に対して責任を負いません。

## 有限质保及责任范围

产品保修期为终端用户交付之日起的二十四个月。若在正常使用时若出现任何非人为产生的损坏(针对的是材料和/或工艺上的缺陷),经Fractal Design鉴定为产品本身的问题后,在此保修期内,由Fractal Design决定对此产品进行维修或是更换。保修申请请提交给销售产品的代理商处,运费预付。

- 产品已用于出租用途,使用不当,处理不当或未按照其既定的预期
- 产品因自然灾害损坏,包括但不限于电、火灾、洪水和地震。
- 序列号已被篡改或删除的产品。
- 产品未按照使用说明书安装

Fractal Design的责任仅限于产品当前的市场价值(折旧价值,不包括运费、安装费和其它费用)。Fractal Design对于任何其它损坏或损失不承担任何责任,包括但不限于利润、收入或数据损失,意外或间接的损坏,即使Fractal Design已被告知可能会发生上述损坏的可能性。

## 產品保固服務說明

產品保修期為消費者購買日起的二十四個月。若正常使用时出現任何非人為而產生的損壞(針對的材料和/或工藝上的缺陷),經Fractal Design鑒定為產品本身的問題後,在此保修期內,由Fractal Design決定對此產品進行維修或是更換。您可以向購買之經銷商提出保固申請(需要預付運費,詳情請洽經銷商)。

本保固不包含:

- 以租賃為目的產品、人為損壞或未按記載之用途應用及處理不當的產品。
- 因自然災害導致產品受損的情況,包括雷擊、火災、水災和地震等自然災害。
- 序號已修改或是移除的產品。
- 未依使用手冊安裝的產品

Fractal Design 需負的最大責任僅限產品的市場售價(折舊價值,含運費、處理費與其他費用)。Fractal Design 不需對其他損壞或損失負責,包括但不限於利潤、營收的損失或資料遺失、意外或後續損壞,即使 Fractal Design 已被告知這類可能損壞亦然。



**fractal**  
design

FD Sweden AB, Datavägen 37B, S-436 32, Askim, Sweden  
[www.fractal-design.com](http://www.fractal-design.com)

© Fractal Design, All rights reserved. Fractal Design, the Fractal Design logotypes, product names and other specific elements are trademarks of Fractal Design, registered in Sweden. Other product and company names mentioned herein may be trademarks of their respective companies. Contents and specifications as described or illustrated are subject to change without notice.