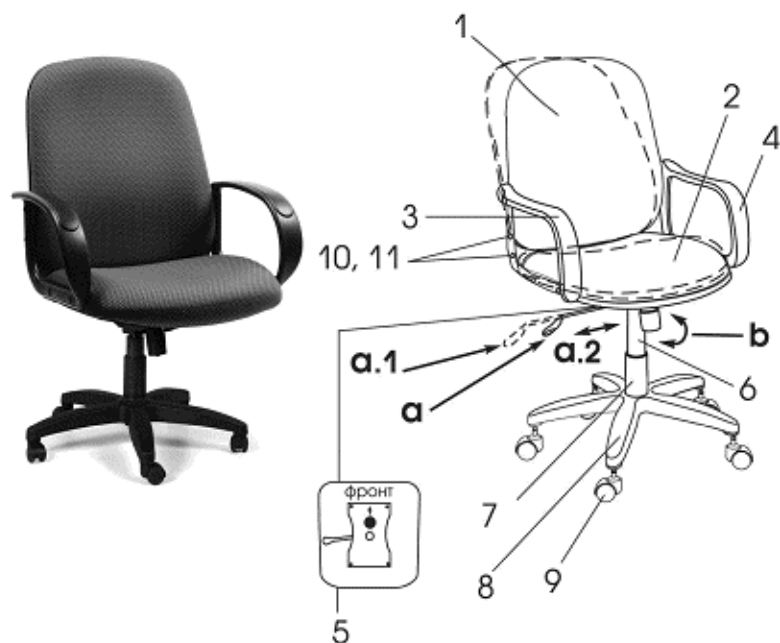


Руководство по эксплуатации.

Кресло руководителя CHAIRMAN CH 279M

Поздравляем Вас с приобретением офисного кресла марки CHAIRMAN. Рекомендуем Вам отрегулировать все механизмы кресла с соответствии с весом и индивидуальными предпочтениями пользователя, чтобы обеспечить максимальный комфорт на рабочем месте.



Инструкция по сборке.

Перечень узлов (деталей) кресла:

1. Спинка – 1 шт.;
2. Сиденье – 1 шт.;
3. Подлокотник правый - 1 шт.;
4. Подлокотник левый - 1 шт.;
5. Механизм качания SM 12N - 1 шт.:
- а. Рычаг регулировки механизма;
- б. Винт регулировки качания;
6. Газлифт - 1 шт.;
7. Кожух газлифта – 1 шт.;
8. Крестовина - 1 шт.;
9. Ролики - 5 шт.;
10. Заглушки - 8 шт.;
11. Фурнитура: Винт М6*20 - 12 шт.

Регулировка кресла по высоте:

Сядьте в кресло, перенесите вес вашего тела на ноги, поднимите рычаг (а) вверх и подберите нужную высоту, не отпуская при этом рычаг. Оптимальной является та высота, при которой ваши ноги согнуты в коленях под углом 90°, а ступни всей поверхностью стоят на полу. После того, как вы отрегулировали высоту, отпустите рычаг (а).

Регулировка механизма качания:

Механизм качания (5), используемый в данной модели, имеет две регулировки: рычаг - (а) - необходим для фиксации кресла в рабочем положении, (б) – винт регулировки качания. Чтобы отрегулировать механизм качания выведите рычаг (а) из зафиксированного положения, сместив его в положение (а.1), как показано на схеме. Затем затяните или ослабьте винт регулировки качания (б) так, чтобы кресло отклонялось с необходимой Вам жесткостью. Для закрепления кресла в рабочем положении переверните рычаг (а) в положение (а.2), как показано на схеме.

Предупреждение

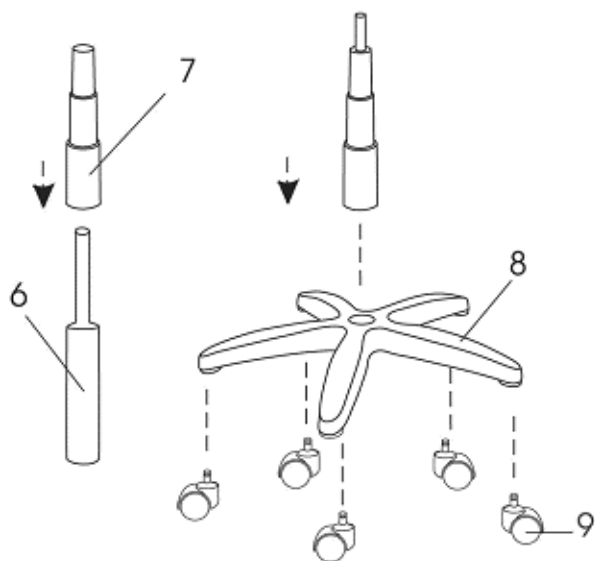
- кресло не предназначено для эксплуатации при температурных условиях ниже 0° С;
- при доставке и сборке кресла в холодное время года приступать к его эксплуатации можно только спустя сутки после его нахождения в помещении с комнатной температурой. (Несоблюдение данного условия может привести к преждевременному выходу из строя газпатрона);
- для продолжительной и безопасной работы кресла необходимо делать проверку и подтяжку всех его механизмов каждые полгода.

Инструкция по сборке.

Кресло руководителя CHAIRMAN CH 279M

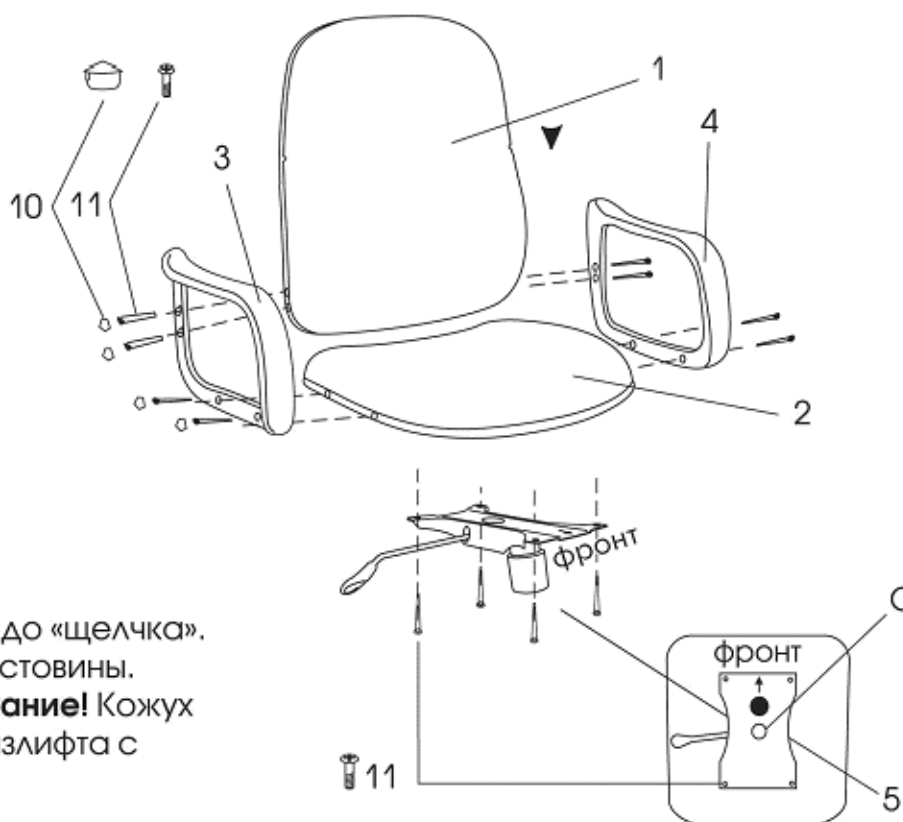
Порядок сборки:

I



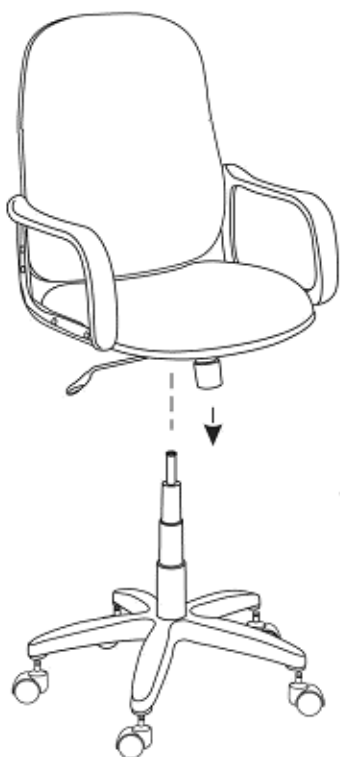
1. В крестовину (8) вставьте ролики (9) до «щелчка».
2. Вставьте газлифт (6) в отверстие крестовины.
3. Наденьте на газлифт кожух (7). **Внимание!** Кожух необходимо надеть до соединения газлифта с сидением кресла.

II



4. Возьмите подлокотники – (3) и (4) - и наживите (не прикручивайте) к спинке (1) и сидению (2) кресла на 8 винтов (11) (по 4 с каждой стороны).
5. Затяните винты.
6. Вставьте заглушки (10) в отверстия поверх винтов.
7. Положите кресло на спинку.
8. Возьмите механизм качания (5) и прикрутите его к нижней стороне сидения на 4 винта (11) фронтом вперед (на механизме обозначено стрелкой вверх).

III



9. Переверните кресло и наденьте его на газлифт. Необходимо некоторое усилие, для того чтобы газлифт вошел в отверстие (С) механизма качания.