

# DEXP

РУКОВОДСТВО ПОЛЬЗОВАТЕЛЯ

# Магнитола DEXP Q110

## Уважаемый покупатель!

Благодарим Вас за выбор продукции, выпускаемой под торговой маркой «DEXP». Мы рады предложить Вам изделия, разработанные и изготовленные в соответствии с высокими требованиями к качеству, функциональности и дизайну. Перед началом эксплуатации прибора внимательно прочитайте данное руководство, в котором содержится важная информация, касающаяся Вашей безопасности, а также рекомендации по правильному использованию прибора и уходу за ним. Позаботьтесь о сохранности настоящего Руководства, используйте его в качестве справочного материала при дальнейшем использовании прибора.

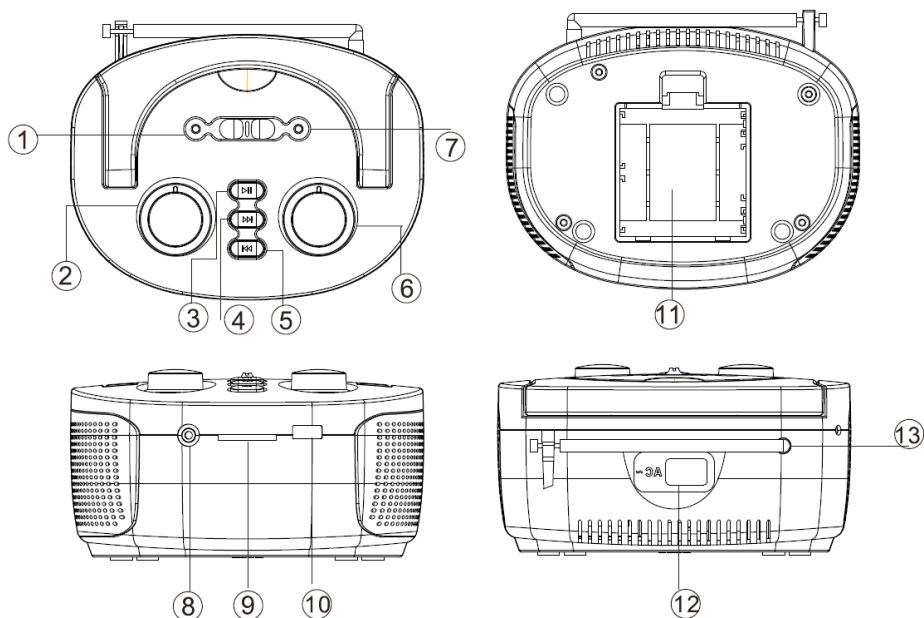
## Меры предосторожности

1. Перед началом эксплуатации прибора внимательно ознакомьтесь с настоящим руководством и сохраните его для дальнейшего использования в качестве справочного материала.
2. Обращайте внимание на предупреждения на самом устройстве, и следуйте указаниям, изложенным в данном руководстве пользователя.
3. Оберегайте устройство от воздействия прямых солнечных лучей.
4. Не устанавливайте данное устройство в непосредственной близости от источников тепла и нагревательных элементов.
5. Оберегайте устройство от воздействия влаги, дождя и т.д.
6. Не погружайте устройство в воду и не используйте данное устройство в непосредственной близости от источников воды. При попадании воды в корпус устройства незамедлительно обратитесь в авторизованный сервисный центр.
7. Предохраняйте устройство от падений, ударов, тряски.
8. Всегда отключайте устройство от сети после использования.
9. Устройство не предназначено для использования детьми и лицами с ограниченными физическими, сенсорными или умственными способностями, кроме случаев, когда над ними осуществляется контроль другими лицами, ответственными за их безопасность.
10. Неквалифицированные манипуляции с устройством (модификации, ремонт и т.д.) могут навредить устройству и Вашему здоровью. Данное устройство не содержит внутренних элементов, обслуживаемых пользователем.
11. Не используйте устройство после падения, а также при наличии видимых повреждений устройства или шнура электропитания. Обратитесь в сервис-

ный центр.

12. При обнаружении любых сбоев в работе рекомендуется немедленно отключить устройство и обратиться в авторизованный сервисный центр.
13. Не используйте бензосодержащие вещества, спирты, растворители и т.д. для ухода за устройством, так как они могут навредить элементам устройства, а также окрашенной поверхности. Для чистки устройства используйте исключительно мягкую, сухую ткань.
14. Прослушивание музыки на высокой громкости может навредить Вашему слуху.
15. Если наружная антенна соединяется с приемником, убедитесь в правильном заземлении антенны, чтобы защитить устройство от перепадов напряжения и предотвратить накопление статического электричества.

# Схема устройства



1. Кнопка переключения режимов: AM/FM/USB/SD-карта.
2. Регулятор громкости.
3. Кнопка «Воспроизведение/Пауза».
4. Кнопка «Вперед».
5. Кнопка «Назад».
6. Регулятор диапазонов.
7. Кнопка питания.
8. Разъем для наушников.
9. Разъем для SD-карты.
10. Разъем USB.
11. Отсек для батарей.
12. Разъем AC для питания от сети.
13. Телескопическая антенна.

# Работа с устройством

## Питание от батарей

- Откройте отсек для батарей.
- Вставьте 4 батареи типа AA в отсек, соблюдая полярность.
- При необходимости заменяйте батареи на новые. Не используйте одновременно старые и новые батареи.

## Питание от электросети

- Подключите устройство к электрической розетке с помощью кабеля.
- Включите устройство.

## Использование радио

- Переведите переключатель приемника на необходимый режим (FM, AM).
- С помощью регулятора диапазонов найдите нужную частоту.
- Для улучшения приема настройте антенну устройства.
- Управляйте громкостью с помощью регулятора громкости.

## Воспроизведение с USB/SD носителей

- Вставьте носитель в соответствующий слот.
- Нажмите кнопку «Воспроизведение/Пауза» для воспроизведения музыки.
- Нажмите и удерживайте кнопку «Воспроизведение/Пауза» для паузы.
- Нажмите кнопку «Назад»/«Вперед», чтобы выбрать предыдущую/следующую песню.

## Воспроизведение музыки по Bluetooth

- Включите устройство.
- Переведите переключатель режимов на USB/SD. Если в соответствующие разъемы не установлены USB/SD-носители, то устройство будет работать в режиме Bluetooth.
- Найдите устройство в списке Bluetooth-устройств на Вашем мобильном телефоне (имя устройства: Q110) и подключитесь к нему.
- Воспроизводите музыку с помощью мобильного телефона.

# Технические характеристики

**Общая выходная мощность:** 6 Вт.

**Питание:**

- AC 220 В / 50 Гц.
- DC 6В.
- Батарейки AA x 4 шт.

Встроенный аккумулятор: 800 мА·ч.

**Функции:**

- Беспроводное подключение: Bluetooth.
- Воспроизведение с носителей: USB, SD.
- Воспроизводимые форматы аудиофайлов: MP3.

**Радиоприемник:** диапазоны FM и AM.

- Диапазон частот FM: 64-108 МГц.
- Диапазон частот AM: 530-1600 кГц.

**Аналоговые разъемы:** линейный вход 3,5мм.

Телескопическая антенна 360°.

**Материал корпуса:** пластик.

**Размер:** 160x125x90 мм.

## Правила и условия монтажа, хранения, перевозки (транспортировки), реализации и утилизации

- Устройство не требует какого-либо монтажа или дополнительной фиксации.
  - Хранение и транспортировка устройства должны производиться в сухом помещении.
  - Устройство требует бережного обращения, оберегайте его от воздействия пыли, грязи, ударов, влаги, огня и т.д.
  - Реализация устройства должна производиться в соответствии с действующим законодательством РФ.
  - После окончания срока службы изделия его нельзя выбрасывать вместе с обычным бытовым мусором. Вместо этого оно подлежит сдаче на утилизацию в соответствующий пункт приема электрического и электронного оборудования для последующей переработки и утилизации в соответствии с федеральным или местным законодательством.
- Обеспечивая правильную утилизацию данного продукта, вы помогаете сэкономить природные ресурсы и предотвращаете ущерб для окружающей среды и здоровья людей, который возможен в случае ненадлежащего обращения. Более подробную информацию о пунктах приема и утилизации данного продукта можно получить в местных муниципальных органах или на предприятии по вывозу бытового мусора.

## Дополнительная информация

**Изготовитель:** Голдфулл Электроникс Фэктори.  
Ул. Моу 86, Моу Коммьюнити, р-н Ваньцзян, г. Дунгуань, Китай.

**Уполномоченное изготовителем лицо:** ООО «Атлас»,  
690068, Россия, Приморский край, г. Владивосток, проспект 100-летия Владивостока,  
дом 155, корпус 3, офис 5.

Изделие имеет сертификат соответствия, выданный Государственным органом по Сертификации.

Номер ЕАЭС: RU C-CN.АД71.В.00596/19.

Орган по сертификации: общество с ограниченной ответственностью «НПО ЭКС-ПЕРТ».

Срок действия: 15.04.2019 по 14.04.2022 включительно.

Внешний вид изделия и его характеристики могут подвергаться изменениям без предварительного уведомления для улучшения качества.

**Адрес в интернете:** [www.dexp.club](http://www.dexp.club)



[www.dexp.club](http://www.dexp.club)