

**DEXP**

**РУКОВОДСТВО ПОЛЬЗОВАТЕЛЯ**

# Магнитола DEXP Q110

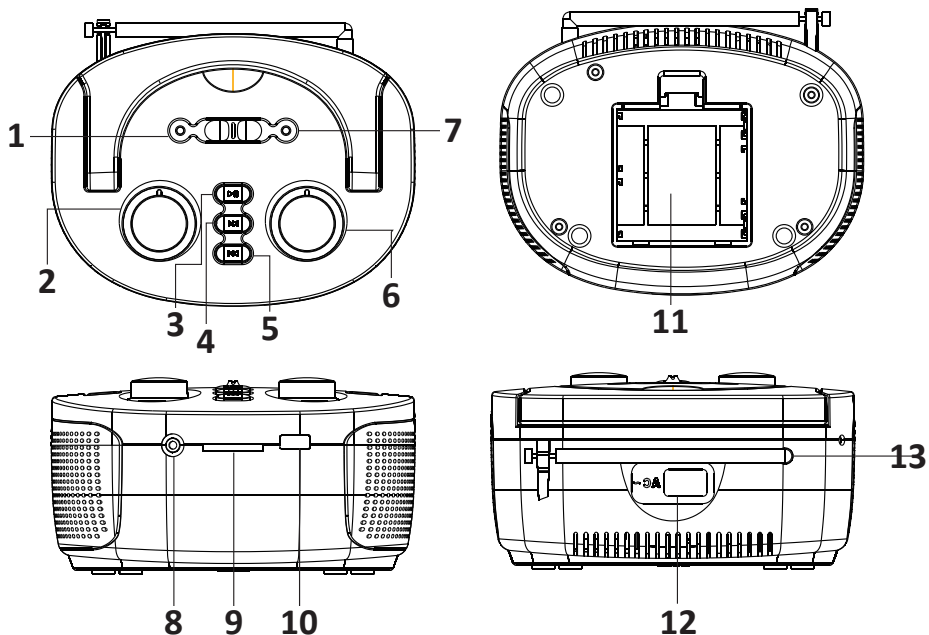
## **Уважаемый покупатель!**

Благодарим Вас за выбор продукции, выпускаемой под торговой маркой «DEXP». Мы рады предложить Вам изделия, разработанные и изготовленные в соответствии с высокими требованиями к качеству, функциональности и дизайну. Перед началом эксплуатации прибора внимательно прочитайте данное руководство, в котором содержится важная информация, касающаяся Вашей безопасности, а также рекомендации по правильному использованию прибора и уходу за ним. Позаботьтесь о сохранности настоящего Руководства, используйте его в качестве справочного материала при дальнейшем использовании прибора.

## Меры предосторожности

1. Обращайте внимание на предупреждения на самом устройстве и следуйте указаниям, изложенным в данном руководстве пользователя.
2. Оберегайте устройство от воздействия прямых солнечных лучей.
3. Не устанавливайте данное устройство в непосредственной близости от источников тепла и нагревательных элементов.
4. Оберегайте устройство от воздействия влаги, дождя и т. д.
5. Не погружайте устройство в воду и не используйте данное устройство в непосредственной близости от источников воды. При попадании воды в корпус устройства незамедлительно обратитесь в авторизованный сервисный центр.
6. Предохраняйте устройство от падений, ударов, тряски.
7. Всегда отключайте устройство от сети после использования.
8. Устройство не предназначено для использования детьми и лицами с ограниченными физическими, сенсорными или умственными способностями, кроме случаев, когда над ними осуществляется контроль другими лицами, ответственными за их безопасность.
9. Неквалифицированные манипуляции с устройством (модификации, ремонт и т. д.) могут навредить устройству и Вашему здоровью. Данное устройство не содержит внутренних элементов, обслуживаемых пользователем.
10. Не используйте устройство после падения, а также при наличии видимых повреждений устройства или шнура электропитания. Обратитесь в авторизованный сервисный центр.
11. При обнаружении любых сбоев в работе рекомендуется немедленно отключить устройство и обратиться в авторизованный сервисный центр.
12. Не используйте бензосодержащие вещества, спирты, растворители и т. д. для ухода за устройством, так как они могут навредить элементам устройства, а также окрашенной поверхности. Для чистки устройства используйте исключительно мягкую сухую ткань.
13. Прослушивание музыки на высокой громкости может навредить Вашему слуху.
14. Если наружная антенна соединяется с приемником, убедитесь в правильном заземлении антенны, чтобы защитить устройство от перепадов напряжения и предотвратить накопление статического электричества.

## Схема устройства



1. Переключение режимов: AM/FM/USB/SD-карта/Bluetooth.
2. Регулятор громкости/Включение/Выключение устройства.
3. Кнопка «Воспроизведение/Пауза».
4. Кнопка «Вперед».
5. Кнопка «Назад».
6. Регулятор диапазонов.
7. Кнопка питания.
8. Разъем для наушников.
9. Разъем для SD-карты.
10. Разъем USB.
11. Отсек для батарей.
12. Разъем AC для питания от сети/Зарядки аккумулятора.
13. Телескопическая антенна.

# Работа с устройством

Перед первым включением необходимо полностью зарядить аккумулятор.

## Включение/Выключение устройства

- Для включения устройства поверните регулятор громкости по часовой стрелке.
- Для выключения устройства поверните регулятор громкости против часовой стрелки до упора.

## Зарядка аккумулятора

- Подключите устройство к электрической розетке с помощью кабеля.
- Устройство автоматически начнёт заряжаться.
- Полная зарядка аккумулятора занимает около 4 часов.

## Питание от батарей

- Откройте отсек для батарей.
- Вставьте 4 батареи типа AA в отсек, соблюдая полярность.
- При необходимости заменяйте батареи на новые. Не используйте одновременно старые и новые батареи.

## Питание от электросети

- Подключите устройство к электрической розетке с помощью кабеля.
- Включите устройство.

## Использование радио

- Переведите переключатель приемника на необходимый режим (FM, AM).
- С помощью регулятора диапазонов найдите нужную частоту.
- Для улучшения приема настройте антенну устройства.
- Управляйте громкостью с помощью регулятора громкости.

## Воспроизведение с USB/SD носителей

- Вставьте носитель в соответствующий слот.
- Нажмите кнопку «Воспроизведение/Пауза» для воспроизведения музыки.
- Нажмите и удерживайте кнопку «Воспроизведение/Пауза» для паузы.
- Нажмите кнопку «Назад»/«Вперед», чтобы выбрать предыдущую/следующую песню.

## Воспроизведение музыки по Bluetooth

- Включите устройство.
- Переведите переключатель режимов на USB/SD. Если в соответствующие разъемы не установлены USB/SD-носители, то устройство будет работать в режиме Bluetooth.
- Найдите устройство в списке Bluetooth-устройств на Вашем мобильном телефоне (имя устройства: Q110) и подключитесь к нему.
- Воспроизводите музыку с помощью мобильного телефона.

## Технические характеристики

**Общая выходная мощность:** 6 Вт.

**Питание:**

- AC 220-240 В, 50/60 Гц.
- DC 6В.
- Батарейки AA x 4 шт.

**Встроенный аккумулятор:** 800 мА·ч.

- Время зарядки аккумулятора: 4 часа.
- В режиме прослушивания радиостанций: 7-8 часов.
- В режиме MP3/Bluetooth: 2-2.5 часа.

**Функции:**

- Беспроводное подключение: Bluetooth.
- Воспроизведение с носителей: USB, SD.
- Воспроизводимые форматы аудиофайлов: MP3.

**Радиоприемник:** диапазоны FM и AM.

- Диапазон частот FM: 64-108 МГц.
- Диапазон частот AM: 530-1600 кГц.

**Аналоговые разъемы:** линейный вход 3.5мм.

Телескопическая антенна 360°.

**Материал корпуса:** пластик.

**Габариты:** 160x125x90 мм.

## Правила и условия монтажа, хранения, перевозки (транспортировки), реализации и утилизации

- Устройство не требует какого-либо монтажа или дополнительной фиксации.
- Хранение и транспортировка устройства должны производиться в сухом помещении.
- Устройство требует бережного обращения, оберегайте его от воздействия пыли, грязи, ударов, влаги, огня и т. д.
- Реализация устройства должна производиться в соответствии с действующим законодательством РФ.
- После окончания срока службы изделия его нельзя выбрасывать вместе с обычным бытовым мусором. Вместо этого оно подлежит сдаче на утилизацию в соответствующий пункт приема электрического и электронного оборудования для последующей переработки и утилизации в соответствии с федеральным или местным законодательством. Обеспечивая правильную утилизацию данного продукта, Вы помогаете сберечь природные ресурсы и предотвращаете ущерб для окружающей среды и здоровья людей, который возможен в случае ненадлежащего обращения. Более подробную информацию о пунктах приема и утилизации данного продукта можно получить в местных муниципальных органах или на предприятии по вывозу бытового мусора.

## Дополнительная информация

**Изготовитель:** Голдфулл Электроник Фэктори.  
Ул. Моу 86, Моу Коммьюнити, р-н Ваньцзян, г. Дунгуань, Китай.

**Уполномоченное изготовителем лицо:** ООО «Атлас»,  
690068, Россия, Приморский край, г. Владивосток, проспект 100-летия Владивостока,  
дом 155, корпус 3, офис 5.

Сделано в Китае.

Товар соответствует требованиям технического регламента Таможенного союза:

- ТР ТС 004/2011 «О безопасности низковольтного оборудования».
- ТР ТС 020/2011 «Электромагнитная совместимость технических средств».

Внешний вид изделия и его характеристики могут подвергаться изменениям без предварительного уведомления для улучшения качества.

**Адрес в интернете:** [www.dexp.club](http://www.dexp.club)



Товар изготовлен (мм.гггг.): \_\_\_\_\_

V.6

[www.dexp.club](http://www.dexp.club)