

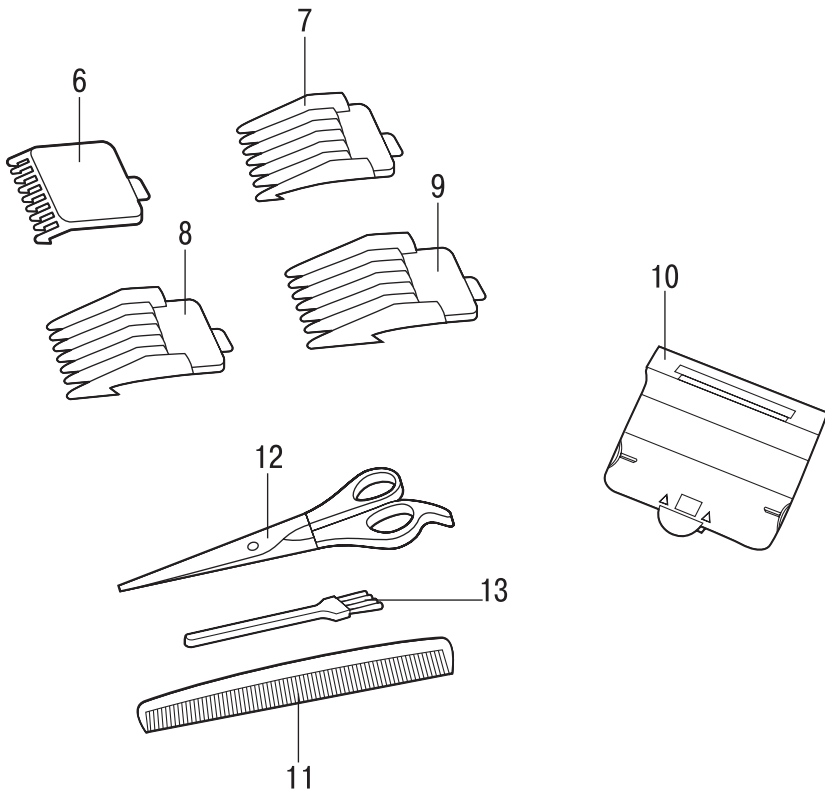
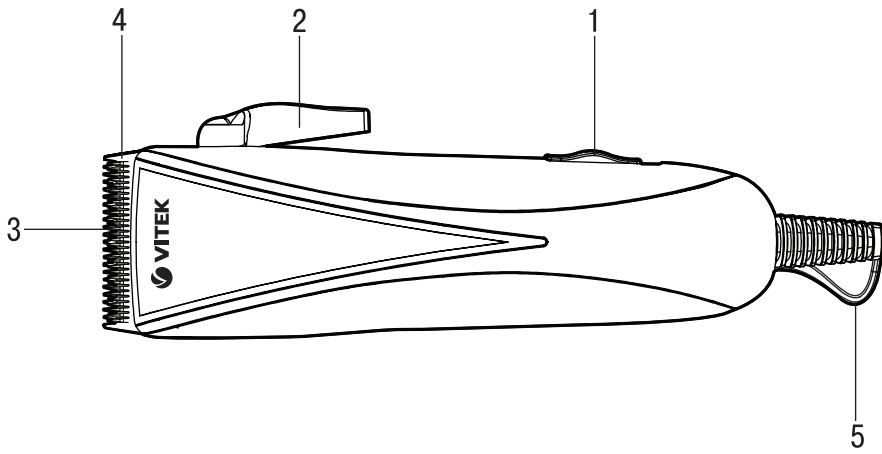
**VT-2511 BK**

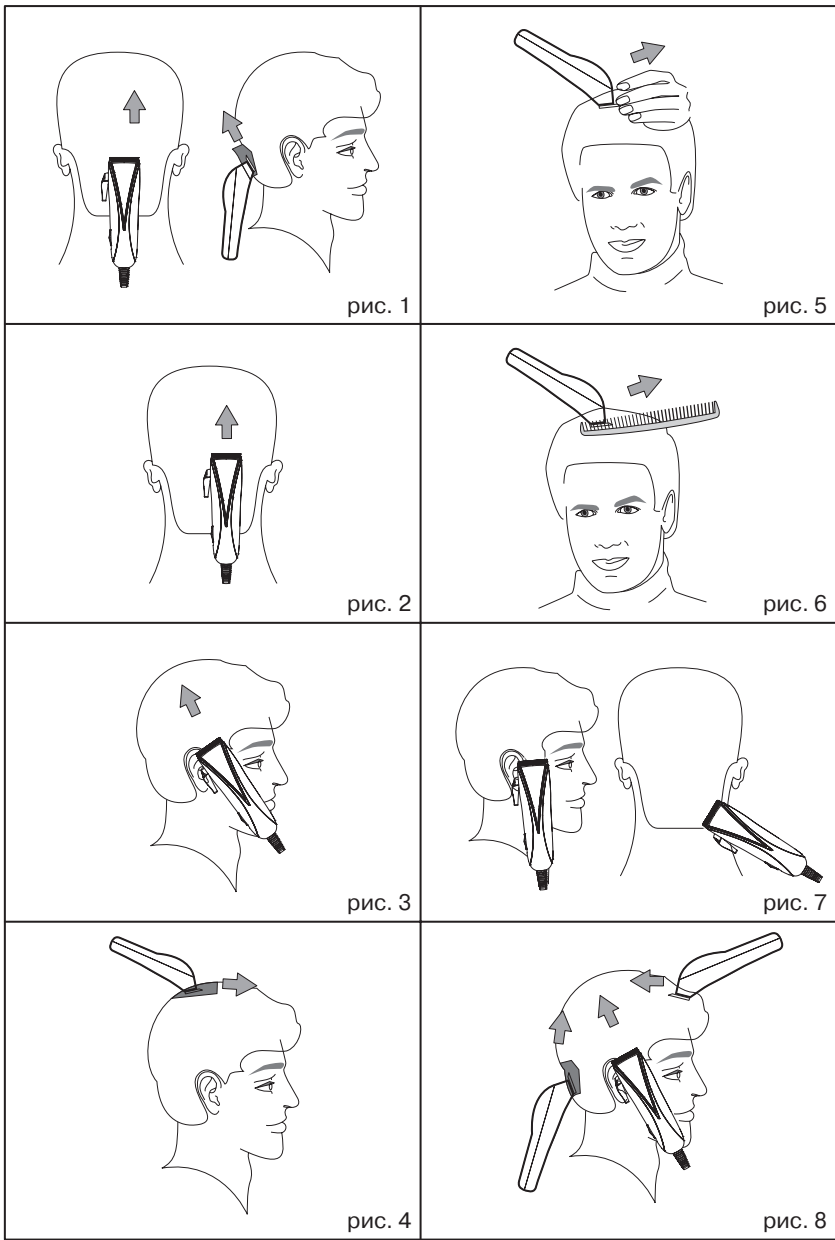
Hair clipper

Машинка  
для стрижки волос

# Инструкция по эксплуатации

<b>GB</b> Manual instruction	<b>4</b>
<b>RUS</b> Инструкция по эксплуатации	<b>8</b>
<b>KZ</b> Пайдалану нұсқасы	<b>12</b>
<b>UA</b> Інструкція з експлуатації	<b>16</b>





# ENGLISH

## HAIR CLIPPER VT-2511 BK

### DESCRIPTION

1. Power switch «I/O»
2. Taper lever
3. Lower blade
4. Upper blade
5. Hanging loop
6. 3 mm attachment comb
7. 6 mm attachment comb
8. 9 mm attachment comb
9. 12 mm attachment comb
10. Protective blade cover
11. Comb
12. Scissors
13. Cleaning brush

### SAFETY MEASURES

Before using the unit, read this instruction manual carefully and keep it for future reference.

Use the unit for intended purposes only, as specified in this manual. Mishandling the unit can lead to its breakage and cause harm to the user or damage to his/her property.

- Before using the unit for the first time, make sure that the voltage in your mains corresponds to unit operating voltage.
- Do not use the unit outdoors.
- To avoid fire, do not use adapters for connecting the unit to the mains.
- It is recommended to unwind the power cord to its full length before using the unit.
- The power cord should not:
  - touch hot objects,
  - twist, run over sharp edges,
  - be used for carrying the unit.
- Check the power cord and power plug insulation integrity periodically.
- When unplugging the unit, pull the power plug but not the power cord.
- Never insert any foreign objects into the unit body openings.
- Use only the attachment combs supplied.
- Do not use the hair clipper if the attachments or the blade block is damaged.
- Keep the blades clean and lubricated.
- After each usage clean the blades using the brush supplied with the unit.
- Do not leave the operating unit unattended.
- Always switch the hair clipper off during intervals in operation or when you are not using the hair clipper or before cleaning it.

- Do not place the operating unit on any surface.
- Do not use the unit in places with high temperature and humidity and while taking a bath or a shower.
- Do not keep the unit near containers filled with water, such as a bath or a sink. Do not immerse the hair clipper, the power cord or the plug into water or other liquids; do not wash it under running water.
- If the unit is dropped into water, unplug it immediately and only then take it out of the water.
- For children safety reasons do not leave polyethylene bags, used as a packaging, unattended.
- During the unit operation do not allow children under 8 years of age to touch the unit body, the power cord or the power plug.
- **Do not leave children unattended to prevent using the unit as a toy.**
- Close supervision is necessary when children under 8 years of age or disabled persons are near the operating unit.
- This unit is not intended for usage by children under 8 years of age.
- Children aged 8 and over as well as disabled persons can use this unit only under supervision of a person who is responsible for their safety if they are given all the necessary and understandable instructions concerning the safe usage of the unit and information about danger that can be caused by its improper usage.

**Attention! Do not allow children to play with polyethylene bags or packaging film. Danger of suffocation!**

- Do not use the hair clipper if the power cord or the plug is damaged or if the hair clipper works improperly.
- Do not repair the unit by yourself. Do not disassemble the unit by yourself, if any malfunction is detected or after it was dropped, unplug the unit and apply to any authorized service center from the contact address list given in the warranty book and on the website [www.vitek.ru](http://www.vitek.ru).
- Transport the unit in the original package only.
- For environment protection do not discard the unit with usual household waste after its service life expiration; apply to a specialized center for further recycling.

- Keep the unit out of reach of children and disabled persons.

*THE UNIT IS INTENDED FOR HOUSEHOLD USAGE ONLY*

## USING THE HAIR CLIPPER

- After unit transportation or storage at low temperature, it is necessary to keep it for at least three hours at room temperature before switching on.
- Remove all stickers and packaging elements that can prevent unit operation.

## Blades

- If the blades have been removed for cleaning or replacement, install them back to their places and tighten the fastening screws. The unit's design makes it unnecessary to level the blades after installing them.

## Lubricating oil

- To maintain the unit in a good condition, you should lubricate the blades regularly. Do not use vegetable oil or oil that includes solvents. Solvents are subjected to evaporation, and the remaining thick oil can slow down the upper blade (4) moving speed.
- To lubricate the blades, use any special oil for hair clipper blades (Oster, Moser, Dewal).

## Taper lever (2)

- The taper lever (2), that moves the lower blade (3), is located under the thumb (if you are right-handed). When cutting hair you can move the blade, pressing the lever (2), thus adjusting the cutting length without usage of the attachment combs. In the upper lever position, haircut will be the shortest one. In the down lever position the cutting length is approximately the same as with the 3 mm attachment comb (6) usage. Changing the position of the lever while cutting hair, you can select the necessary length of the hair to cut.
- If hair is jammed in the blades (3, 4) while cutting, move the lever (2) from the upper position to the down position several times, so you can release the jammed hair without removing the blades.
- When the hair clipper is switched on, move the lever several times from the upper position to the lower position, this way you can remove the cut-off hair from the blades.

- If the unit pulls hair while cutting, it means that the blades (3, 4) became blunt, replace them with new ones.

## Instructions on hair cutting

- Hair should be clean and dry while cutting.
- Insert the power plug into the mains socket.
- Before cutting hair, switch the unit on by moving the power switch (1) to the position «I» and make sure that the hair clipper operates normally and the blades move smoothly. If there is excess oil on the blades, remove it with a dry cloth.
- Constantly check the power cord, prevent it from multiple twisting, regularly switch the unit off and straighten the power cord.
- Seat the person so that his/her head is approximately at your eye level, cover the person's shoulders with a towel and set hair with the comb (11).

## Attention:

- *Always cut off a little amount of hair at a time. If necessary you can always return to the trimmed area for additional cutting.*
- *The best haircutting results are reached on dry hair, not wet.*
- *Set the hair with the comb (11) to reveal uneven locks.*
- *It is better to leave longer hair after cutting for the first time.*
- *After learning your clipper better, you will be able to arrange your hair in any style you need.*

## Attachment combs

The length of hair depends on the attachment comb:

- Attachment comb (6): hair length 3 mm
- Attachment comb (7): hair length 6 mm
- Attachment comb (8): hair length 9 mm
- Attachment comb (9): hair length 12 mm

Set the attachment upper part on the blade and press it until click. To remove the attachment comb, press the clamp and remove the attachment.

## Step one

Set the 3 mm attachment comb (6) or 6 mm attachment comb (7). Switch the unit on using the power switch (1), setting it to position «I». Hold the unit with the blades pointed upwards. Start haircutting from the beginning of the hair

# ENGLISH

growth. Slowly move the clipper upwards. This way cut the head back area at neck bottom and near the ears (pic. 1, 2, 3)

## Step two

Switch the unit off using the power switch (1) by setting it to the "O" position, unplug the unit, then set the 9 mm attachment comb (8) for longer hair or 12 mm attachment comb (9) and continue cutting hair near top of the head (pic. 4).

## Step three – cutting temples

Switch the hair clipper off and unplug it, then set the 3 mm attachment comb (6) or 6 mm attachment comb (7) and cut hair in the area of the temples. Then set the 9 mm attachment comb (8) or 12 mm attachment comb (9) and continue cutting towards the top of the head.

## Step four – cutting the top of the head

Using the 9 mm attachment comb (8) or 12 mm attachment comb (9), cut the hair on the top of the head towards the crown against the hair growth direction.

- You can cut hair against and along the direction of hair growth, but keep in mind that the hair cut against the growth will be shorter than the hair cut along the growth.
- Use the 3 mm attachment comb (6) and 6 mm attachment comb (7) for very short haircut. To leave longer hair, use the necessary 9 mm comb (8) or 12 mm attachment comb (9).
- To leave longer hair, take hair locks between your fingers and cut hair using the clipper (pic. 5).
- You can use the comb (11): lift the hair locks and cut them above the comb (pic. 6).
- Always start cutting from the back of the head.
- Set the hair with the comb (11) to reveal uneven locks.
- Use the scissors (12) to make haircut even

## Step 5 – the final part

- In the final stage of hair cutting, remove the attachment comb from the hair clipper, turn the blades of the clipper towards the hair and trim hair on the temples and neck carefully. Do not press the clipper strongly, there is danger of injuries or cuts when open blades come in contact with the skin (pic. 7)

- After finishing hair cutting, put the protective cover (10) on the blades (3, 4).

## Cone-shaped haircut

Set the necessary attachment comb and start cutting from the head back towards the crown. Cut hair against hair growth from the head front to the crown and on the head sides (pic. 8). To get a flat top haircut, use the comb (11): lift the locks and cut them along the comb. Set the hair with the comb (11) to reveal uneven locks.

**Note:** *Between operations, you can hang the clipper on the hanging loop (5) having preliminarily switched the unit off using the power switch (1).*

## CLEANING AND CARE

### Lubricating the blades

Regularly lubricate the blades using oil for hair clipper blades.

- Switch the unit off using the power switch (1) and unplug it.
- Apply one–two drops of oil on the teeth of the blades (3, 4) and the back side of the upper blade (4), switch the unit on and make sure that the blades are moving smoothly.
- Switch the unit off; clean the excess oil with a dry cloth.

**Attention!** To lubricate the blades, use only special oil for hair clipper blades.

**DO NOT USE** vegetable oil, fat, oil mixed with any solvents for lubricating.

Solvents will evaporate, leaving thick grease that may slow down the blades motion.

### Cleaning the hair clipper

- Switch off and unplug the unit.
- Clean the blades from hair, using the cleaning brush (13).
- Wipe the accessories and the unit body with a slightly wet cloth, and then dry them with a soft cloth.
- Put the protective cover (10) on the blades (3, 4).
- Do not immerse the unit into water or any other liquid.
- Do not use solvents or abrasives for cleaning the unit.

## STORAGE

- Before taking the hair clipper away for storage, clean and lubricate the blades (3, 4) with lubricating oil and put the protective cover (10) on.
- Keep the unit in a dry cool place, out of reach of children.

## DELIVERY SET

1. Hair clipper (with blades) – 1 pc.
2. Attachment comb – 4 pc.
3. Protective cover – 1 pc.
4. Comb – 1 pc.
5. Scissors – 1 pc.
6. Cleaning brush – 1 pc.

## TECHNICAL SPECIFICATIONS

Power supply: 230 V ~ 50 Hz

Maximal power consumption: 8 W

*The manufacturer preserves the right to change the specifications of the unit without a preliminary notification.*

**Unit operating life is 3 years**

## Guarantee

Details regarding guarantee conditions can be obtained from the dealer from whom the appliance was purchased. The bill of sale or receipt must be produced when making any claim under the terms of this guarantee.



*This product conforms to the EMC Directive 2014/30/EU and to the Low Voltage Directive 2014/35/EU.*

## МАШИНКА ДЛЯ СТРИЖКИ ВОЛОС VT-2511 BK

### ОПИСАНИЕ

1. Выключатель питания «I/O»
2. Рычаг перемещения нижнего лезвия
3. Нижнее лезвие
4. Верхнее лезвие
5. Петелька для подвешивания
6. Насадка-расчёска 3 мм
7. Насадка-расчёска 6 мм
8. Насадка-расчёска 9 мм
9. Насадка-расчёска 12 мм
10. Защитная крышка для лезвий
11. Расчёска
12. Ножницы
13. Щёточка для чистки

### МЕРЫ БЕЗОПАСНОСТИ

Перед началом эксплуатации электроприбора внимательно прочитайте настоящее руководство по эксплуатации и сохраните его для использования в качестве справочного материала.

Используйте устройство только по его прямому назначению, как изложено в данном руководстве. Неправильное обращение с прибором может привести к его поломке, причинению вреда пользователю или его имуществу.

- Перед первым включением убедитесь, что напряжение электрической сети соответствует рабочему напряжению устройства.
- Не используйте устройство вне помещений.
- Во избежание пожара не используйте переходники при подключении устройства к электрической розетке.
- Перед эксплуатацией прибора рекомендуется размотать сетевой шнур на всю длину.
- Сетевой шнур не должен:
  - соприкасаться с горячими предметами,
  - перекручиваться, протягиваться через острые кромки,
  - использоваться для переноски прибора.
- Периодически проверяйте состояние изоляции сетевого шнура и сетевой вилки.
- Вынимая вилку сетевого шнура из электрической розетки, не тяните за сетевой шнур, а держитесь за вилку сетевого шнура.
- Не вставляйте посторонние предметы в любые отверстия корпуса.
- Используйте только те насадки-расчёски, которые входят в комплект поставки.

- Запрещается использовать машинку при наличии повреждённых насадок или лезвий.
- Следите за чистотой лезвий и наличием на них смазочного масла.
- После каждого использования очищайте лезвия машинки при помощи входящей в набор щёточки.
- Не оставляйте работающий прибор без присмотра.
- Машинка должна быть выключена во время перерывов в работе, когда не пользуетесь машинкой, а также перед тем, как провести чистку.
- Не кладите работающее устройство на какую-либо поверхность.
- Не используйте машинку в помещениях с повышенной влажностью и температурой, а также во время принятия ванны или душа.
- Не храните прибор рядом с ёмкостями, наполненными водой, такими как ванна или раковина. Не погружайте машинку, сетевой шнур и вилку сетевого шнура в воду или в другую жидкость, не промойте её под струёй воды.
- Если устройство упало в воду, немедленно извлеките сетевую вилку из электрической розетки, и только после этого можно достать прибор из воды.
- Из соображений безопасности детей не оставляйте полиэтиленовые пакеты, используемые в качестве упаковки, без надзора.
- Во время работы устройства не разрешайте детям младше 8 лет прикасаться к корпусу устройства, к сетевому шнуру и к вилке сетевого шнура.
- **Осуществляйте надзор за детьми, чтобы не допустить использования прибора в качестве игрушки.**
- Будьте особенно внимательны, если поблизости от работающего устройства находятся дети младше 8 лет или лица с ограниченными возможностями.
- Данное устройство не предназначено для использования детьми младше 8 лет.
- Дети старше 8 лет и люди с ограниченными возможностями могут пользоваться устройством лишь в том случае, если они находятся под присмотром лица, отвечающего за их безопасность, при условии, что им были даны соответствующие и понятные инструкции о безопасном пользовании устройством



и тех опасностях, которые могут возникать при его неправильном использовании.

**Внимание! Не разрешайте детям играть с полиэтиленовыми пакетами или упаковочной плёнкой. Опасность удушья!**

- Не используйте машинку при наличии повреждений сетевого шнура или вилки сетевого шнура, а также в случае неправильной работы машинки.
- Запрещается самостоятельно ремонтировать прибор. Не разбирайте прибор самостоятельно, при возникновении любых неисправностей, а также после падения устройства выключите прибор из розетки и обратитесь в любой авторизованный (уполномоченный) сервисный центр по контактным адресам, указанным в гарантийном талоне и на сайте [www.vitek.ru](http://www.vitek.ru).
- Перевозите устройство только в заводской упаковке.
- В целях защиты окружающей среды, после окончания срока службы прибора не выбрасывайте его вместе с бытовыми отходами, передайте прибор в специализированный пункт для дальнейшей утилизации.
- Храните устройство в местах, недоступных для детей и людей с ограниченными возможностями.

*УСТРОЙСТВО ПРЕДНАЗНАЧЕНО ТОЛЬКО ДЛЯ ДОМАШНЕГО ИСПОЛЬЗОВАНИЯ*

## ИСПОЛЬЗОВАНИЕ МАШИНКИ ДЛЯ СТРИЖКИ

- После транспортировки или хранения устройства при пониженной температуре необходимо выдержать его при комнатной температуре не менее трех часов.
- Удалите любые элементы упаковки и наклейки, мешающие работе устройства.

### Лезвия

- Если лезвия снимались для чистки или замены, установите их обратно на посадочные места и затяните крепёжные винты. Устройство сконструировано таким образом, что после установки лезвий регулировка не требуется.

### Смазочное масло

- Для поддержания машинки для стрижки в хорошем состоянии необходимо пери-

одически смазывать лезвия. Не используйте растительное масло или масло, в состав которого входят растворители. Растворители подвержены испарению, а оставшееся густое масло может замедлить скорость перемещения верхнего лезвия (4).

- Для смазки лезвий используйте любое специализированное масло для смазки лезвий машинки для стрижки волос (Oster, Moser, Dewal).

### Рычаг перемещения лезвия (2)

- Рычаг перемещения (2) нижнего лезвия (3) расположен под большим пальцем (если вы правша). Во время стрижки вы можете, нажимая на рычаг (2), перемещать лезвие, регулируя тем самым длину срезаемых волос без использования насадок-расчёсок. При верхнем положении рычага стрижка получится самой короткой. При нижнем положении рычага длина срезаемых волос примерно такая же, как при использовании насадки (6) 3 мм. Изменяя положение рычага во время стрижки, вы можете выбрать необходимую длину срезаемых волос.
- Если при стрижке произошло зажатие волос между лезвиями (3, 4), для освобождения волос необходимо несколько раз перевести рычаг (2) из верхнего положения в нижнее, таким образом вы сможете освободить зажатые волосы, не снимая лезвия.
- При включённой машинке для стрижки несколько раз переведите рычаг из верхнего положения в нижнее, таким образом можно убрать с лезвий срезанные волосы.
- Если во время стрижки машинка дёргает волосы, это означает, что лезвия (3, 4) затупились, их следует заменить новыми.

### Инструкция по моделированию причёски

- Во время стрижки волосы должны быть чистыми и сухими.
- Вставьте вилку сетевого шнура в электрическую розетку.
- Перед началом стрижки включите машинку, переведя выключатель (1) в положение «I», и убедитесь, что машинка работает без сбоев, а ход лезвий – плавный. При избытке на лезвиях смазочного масла удалите масло при помощи сухой ткани.
- Следите за состоянием сетевого шнура, не допускайте его многократного перекручи-

# РУССКИЙ

вания, периодически отключайте машинку и расправляйте сетевой шнур.

- Посадите человека таким образом, чтобы его голова была примерно на уровне ваших глаз, прикройте плечи человека полотенцем, расчешите волосы при помощи расчёски (11).

## **Внимание:**

- *Срезайте небольшое количество волос за один проход. В случае необходимости всегда можно вернуться к уже обработанному участку для дополнительной стрижки.*
- *Наилучшие результаты стрижки достигаются при работе с сухими, а не влажными волосами.*
- *Расчёсывайте волосы расчёской (11) для выявления неровных прядей.*
- *Для первого раза лучше оставить после стрижки более длинные волосы.*
- *По мере освоения машинки вы сможете самостоятельно моделировать необходимые причёски.*

## **Насадки-расчёски**

Длина волос зависит от используемой насадки:

- Насадка-расчёска (6): длина волос 3 мм
- Насадка-расчёска (7): длина волос 6 мм
- Насадка-расчёска (8): длина волос 9 мм
- Насадка-расчёска (9): длина волос 12 мм

Установите верхнюю часть насадки на лезвие и нажмите на нее до защёлкивания фиксатора. Для снятия насадки-расчёски нажмите на фиксатор и снимите насадку.

## **Шаг первый**

Установите насадку-расчёску (6) 3 мм или (7) 6 мм. Включите машинку выключателем (1), установив его в положение «I». Держите машинку таким образом, чтобы лезвия были направлены вверх. Начините стрижку с начала роста волос. Медленно перемещайте машинку по направлению вверх. Подстригите все волосы снизу задней части головы и около ушей (рис. 1, 2, 3).

## **Шаг второй**

Отключите машинку выключателем (1), переведя его в положение «O», и извлеките вилку сетевого шнура из электрической розетки, установите насадку-расчёску для более длинных волос (8) 9 мм или (9) 12 мм, включите

машинку и продолжайте стричь волосы ближе к макушке головы (рис. 4).

## **Шаг третий – стрижка в области висков**

Отключите машинку и извлеките вилку сетевого шнура из электрической розетки, установите насадку-расчёску (6) 3 мм или (7) 6 мм и подстригите волосы на висках. Затем установите насадку-расчёску (8) 9 мм или (9) 12 мм и продолжайте стрижку по направлению к макушке.

## **Шаг четвёртый – стрижка в области темени**

Используя насадку-расчёску (8) 9 мм или (9) 12 мм, стригите волосы по направлению от макушки к темени, против направления роста волос.

- Волосы можно стричь против направления роста и по направлению роста, но имейте в виду, что волосы, подстриженные против направления их роста, будут короче волос, подстриженных по направлению роста.
- Используйте насадки (6) 3 мм и (7) 6 мм для очень короткой стрижки. Чтобы оставить длинные волосы, используйте насадки (8) 9 мм или (9) 12 мм.
- Чтобы оставить более длинные волосы, зажимайте пряди волос между пальцами и состригайте их машинкой (рис. 5).
- Можно использовать расчёску (11): приподнимайте пряди волос и состригайте их машинкой поверх расчёски (рис. 6).
- Всегда начинайте стрижку с задней части головы.
- Расчёсывайте волосы расчёской (11) для выявления неровных прядей.
- Используйте ножницы (12) для подравнивания волос.

## **Шаг 5 – заключительная часть**

- В заключительной стадии моделирования причёски снимите с машинки насадку-расчёску, разверните машинку лезвиями в сторону волос и аккуратно подравнивайте волосы на висках и на шее. Не давите на машинку с силой, при контакте открытых лезвий с кожей можно получить порезы или травму (рис. 7).
- Завершив стрижку волос, наденьте защитную крышку (10) на лезвия (3, 4).

## **Конусообразная стрижка**

Установите необходимую насадку-расчёску и начните стрижку с задней части головы по направлению к макушке. Подстригите волосы

против направления их роста с передней части головы по направлению к макушке и с боков (рис. 8). Для получения стрижки с плоской макушкой используйте расчёску (11): приподнимайте и состригайте пряди волос по расчёске. Расчёсывайте волосы расчёской (11) для выявления неровных прядей.

**Примечание:** Во время перерывов в работе вы можете подвешивать машинку за петельку (5), предварительно выключив машинку выключателем питания (1).

## ЧИСТКА И УХОД

### Смазка лезвий

Лезвия необходимо регулярно смазывать маслом для смазки лезвий машинок для стрижки волос.

- Выключите машинку выключателем (1) и извлеките вилку сетевого шнура из электрической розетки.
- Нанесите одну-две капли масла на зубья лезвий (3, 4) и на заднюю часть верхнего лезвия (4), включите машинку и убедитесь в плавности хода лезвий.
- Выключите прибор, вытрите лишнее масло сухой тканью.

**Внимание!** Для смазки лезвий используйте только специализированное масло для смазки лезвий машинок для стрижки волос. НЕ ИСПОЛЬЗУЙТЕ для смазки растительное масло, жир, смесь масла с растворителями. Растворители подвержены испарению, после чего оставшееся густое масло может замедлить скорость перемещения лезвий.

### Чистка машинки для стрижки

- Выключите машинку и отключите её от электросети.
- Удалите остатки состриженных волос с лезвий, используя для этого щёточку (13).
- Протрите корпус прибора и аксессуары слегка влажной тканью, после этого вытрите их насухо мягкой тканью.
- Наденьте защитную крышку (10) на лезвия (3, 4).
- Запрещается погружать прибор в воду или в любую другую жидкость.

- Запрещается использовать для чистки машинки растворители или абразивные чистящие средства.

## ХРАНИЕНИЕ

- Прежде чем убрать машинку на хранение, произведите чистку и смажьте лезвия (3, 4) маслом, наденьте защитную крышку (10).
- Храните машинку для стрижки в сухом прохладном месте, недоступном для детей.

## КОМПЛЕКТ ПОСТАВКИ

1. Машинка для стрижки (с лезвиями) – 1 шт.
2. Насадка-расчёска – 4 шт.
3. Защитная крышка – 1 шт.
4. Расчёска – 1 шт.
5. Ножницы – 1 шт.
7. Щёточка для чистки – 1 шт.

## ТЕХНИЧЕСКИЕ ХАРАКТЕРИСТИКИ

Электропитание: 230 В ~ 50 Гц

Максимальная потребляемая мощность: 8 Вт

*Производитель оставляет за собой право изменять характеристики приборов без предварительного уведомления*

**Срок службы прибора – 3 года**



*Данное изделие соответствует всем требуемым европейским и российским стандартам безопасности и гигиены.*

**Изготовитель:** АНДЕР ПРОДАКТС ГмбХ, Австрия

**Адрес:** Нойбаугортель 38/7А, 1070 Вена, Австрия.

**Информация для связи** – email:

anderproduct@gmail.com

Информация об Импортёре указана на индивидуальной упаковке.

Информация об авторизованных (уполномоченных) сервисных центрах указана в гарантийном талоне и на сайте [www.vitek.ru](http://www.vitek.ru)

Единая справочная служба: +7 (495) 921-01-70

Сделано в Китае

# ҚАЗАҚША

## ШАШ ҚЫРҚАТЫН МАШИНА VT-2511 BK

### СИПАТТАМАСЫ

1. «I/O» қуатты ажыратқышы
2. Төменгі жүзді жылжыту иінтірегі
3. Төменгі жүз
4. Үстіңгі жүз
5. Ілуге арналған ілмек
6. Қондырма-тарақ – 3 мм
7. Қондырма-тарақ – 6 мм
8. Қондырма-тарақ – 9 мм
9. Қондырма-тарақ – 12 мм
10. Ұстараларға арналған қорғаныс қақпақ
11. Тарақ
12. Қайшы
13. Тазалауға арналған қылшақ

### ҚАУІПСІЗДІК ШАРАЛАРЫ

Электр аспабын пайдалануды бастамас бұрын пайдалану жөніндегі осы нұсқаулықты мұқият оқып шығыңыз және оны анықтама материалы ретінде қолдану үшін сақтап қойыңыз.

Құрылғыны осы нұсқаулықта баяндалғандай тікелей мақсаты бойынша ғана пайдаланыңыз.

Приборды дұрыс қолданбау оның бұзылуына және пайдаланушыға немесе оның мүлкіне зиян келтіруге әкеп соғуы мүмкін.

- Іске қосу алдында, электр желісінің кернеуі құрылғының жұмыс кернеуіне сәйкес келетініне көз жеткізіңіз.
- Қондырғыны ғимараттан тыс қолданбаңыз.
- Өрт туындауын болдырмау үшін құрылғыны электрлік розеткаға жалғау үшін жалғастырғыш тетіктер пайдаланбаңыз.
- Аспапты пайдалану кезінде желілік бауды бүкіл ұзындығына тарқату ұсынылады.
- Желілік шнур:
  - ыстық заттармен жанаспауы,
  - бұралмауы, үшкір шеттер арқылы тартылмауы,
  - аспапты тасымалдауға үшін пайдаланылмауы керек.
- Желілік баудың жәнелілік айыртетіктің тұтастығын уақытында тексеріп тұрыңыз.
- Желілік шнур ашасын электр розеткасынан суырған кезде, желілік шнурдан тартпаңыз, желілік шнурдың ашасынан ұстаңыз.
- Корпусағы кез келген саңылауға бөтен заттарды салмаңыз.
- Тек жеткізу жинағына кіретін саптамалар тарақтарды ғана пайдаланыңыз.
- Саптамалар немесе жүздер зақымдалған жағдайда құрылғыны пайдалануға тыйым салынады.

- Машина ұстаралары таза және әрқашан майланған болуын қадағалаңыз.
- Әр пайдаланғаннан кейін машина ұстараларын жинаққа енетін қылшақ көмегімен тазалаңыз.
- Жұмыс істеп тұрған құрылғыны қараусыз қалдырмаңыз.
- Жұмыс уақытындағы үзілістерде немесе машинканы пайдаланбаған кезде, сонымен қатар тазалауды жүргізу алдында оны сөндіріңіз.
- Жұмыс істеп тұрған құрылғыны қандай да бір бетке қоймаңыз.
- Машинканы жоғарлатылған ылғалдылығы және температурасы бар бөлмеде, сонымен қатар ванна немесе душ қабылдап тұрған уақытта пайдаланбаңыз.
- Суға толы ваннаның, қолжұғыштың немесе басқа ыдыстардың асында құрылғыны сақтамаңыз. Құрылғыны суға немесе басқа сұйықтыққа салмаңыз, құрылғыны су ағынымен жуманыз.
- Құрылғы суға құлап кеткен жағдайда, дереу желілік ашаны электр розеткасынан сурыңыз, осыдан кейін ғана приборды судан алып шығуға болады.
- Балалар қауіпсіздігі тұрғысынан қаптама ретінде пайдаланылатын полиэтилен пакеттерді қараусыз қалдырмаңыз.
- 8 жасқа дейінгі балаларға құрылғы жұмыс істеп тұрған кезде құрылғының корпусына, желі сымын немесе желі сымының айырын ұстауға рұқсат етпеңіз.
- **Балалар приборды ойыншық ретінде пайдаланбас үшін оларды қадағалап отырыңыз.**
- Жұмыс жасап тұрған құрылғыға жақын жерде жасы 8-ге толмаған балалар немесе мүмкіндігі шектеулі жандар жүрсе, ерекше мұқият болыңыздар.
- Бұл құрылғы 8 жастан төменгі балалардың пайдалануына арналмаған.
- 8 жастан үлкен балалар және мүмкіншілігі шектеулі жандар өздерінің қауіпсіздіктеріне жауапты адамдардың қадағалауымен ғана және оларға құрылғыны қауіпсіз пайдалану туралы және оны дұрыс пайдаланбаған жағдайда орын алуы мүмкін қауіпті жағдайлар туралы тиісті және түсінікті нұсқаулар берілген жағдайда құрылғыны пайдалана алады.

**Назар аударыңыз! Балаларға полиэтилен пакеттермен немесе қаптама үлдірмен ойнауға рұқсат бермеңіз. Тұншығу қаупі!**

- Желілік бау немесе желілік бау айыртетігі бүлінген кезде, сонымен қатар машинка дұрыс істемеген жағдайда оны пайдаланбаңыз.
- Құрылғыны өздігінен жөндеуге тыйым салынады. Кез келген ақау шыққан жағдайда, өздігіңізден құрылғыны бөлшектемеңіз, сондай-ақ құрылғы құлаған жағдайда құрылғыны розеткадан алып тастаңыз да, байланысу мекенжайлары бойынша кепілдеме талонында көрсетілген кез келген авторланған (үкілетті) сервистік орталыққа, және [www.vitek.ru](http://www.vitek.ru) сайтына жүгініңіз.
- Құрылғыны тек зауыттық орауда тасымалдаңыз.
- Қоршаған ортаны қорғау мақсатында, аспаптың қызмет ету мерзімі аяқталғаннан кейін оны тұрмыстық қоқыстармен бірге тастамаңыз, аспапты арнайы пунктке келесі қайта өңдеу үшін өткізіңіз.
- Құрылғыны балалардың және мүмкіндіктері шектеулі адамдардың қолы жетпейтін жерде сақтаңыз.

## ҚҰРЫЛҒЫ ТЕК ҮЙДЕ ҒАНА ҚОЛДАНУҒА АРНАЛҒАН

### ШАШ АЛУҒА АРНАЛҒАН МАШИНАНЫ ПАЙДАЛАНУ

- Құрылғыны төмен температурада сақтағаннан кейін немесе тасымалдағаннан кейін оны кемінде үш сағат бөлме температурасында ұстау керек.
- Құрылғы жұмысына бөгет жасайтын кез келген қаптама элементтері мен жапсырмаларды алып тастаңыз.

### Жүздер

- Жүздер тазалау немесе ауыстыру үшін шешілген болса, оларды қондырылатын орнына қайта салып, бекіткіш бұрамаларды қатайтыңыз. Құрылғының құрылымы жүздер орнатылған соң реттеуді қажет етпейтіндей жасалған.

### Жақпа майы

- Машинканы жақсы күйде ұстау үшін, ұсталарды пайдаланғаннан кейін майлау керек. Өсімдік майын немесе құрамында еріткіштері бар майды пайдаланбаңыз. Еріткіштер булануға ұшырайды, ал одан қалған қою май үстіңгі жүздің (4) жылжу жылдамдығын баяулатуы мүмкін.

- Для смазки лезвий используйте любое специализированное масло для смазки лезвий машинок для стрижки волос (Oster, Moser, Dewal).

### Ұстараның қозғалу иінтірегі (2)

- Астыңғы жүзді (3) жылжытатын иінтірек (2) (егер сіз оңқай болсаңыз) бас бармақтың астында орналасқан. Шашты қию уақытында Сіз иінтірекке (2) басып ұстараны қозғай аласыз, сол арқылы қиылатын шаштың ұзындығын қондырма-тарақтарсыз реттей аласыз. Иінтірек жоғарғы күйде тұрған кезде шаш қысқа болып қырқылады. Иінтірек төменгі күйде орналасқан кезде қиылатын шаштың ұзындығы, саптаманы (6) 3 мм пайдаланған кездегімен бірдей. Шаш қырку кезінде иінтіректің күйін өзгерте отырып, қиылатын шаштың қажетті ұзындығын таңдауға болады.
- Егер шашты қию кезінде ұсталар (3, 4) арасында шаштардың қысылуы болып қалса, оларды босату үшін иінтіректі (2) бірнеше рет жоғарғы күйден төменгі күйге жылжыту керек, бұл қысылып қалған шаштарды ұсталарды шешпей босатуға көмектеседі.
- Шаш қыркуға арналған машина қосулы болған кезде иінтіректі жоғарғы күйден төменгі күйге бірнеше рет жылжытыңыз, осылайша жүздердің арасынан қиылған шаштарды алып тастауға болады.
- Егер қырқы кезінде машина шашты жұлатын болса, онда бұл жүздердің (3, 4) өтпей қалғанын білдіреді және оларды жаңасына ауыстыру керек.

### Шаш үлгісін модельдеу жөніндегі нұсқаулық

- Шаш алу кезінде шаш таза және құрғақ болуға тиіс.
- Желілік шнурдың ашасын электр розеткасына сұғыңыз.
- Шашты қию алдында, айырғышты (1) «I» күйіне белгілеп, машинаны іске қосыңыз және ол іркілссіз жұмыс істейтініне, ұсталардың жүрісі жұмсақ екеніне көз жеткізіңіз. Ұсталарда майлайтын май көп болғанда оны құрғақ матамен жою керек.
- Желілік баудың күйін қадағалаңыз, оның көп рет бұралуына жол бермеңіз, мезгілімен машинканы сөндіріңіз және қосатын бауды түзетіңіз.
- Адамның басы шамамен сіздің көзіңіздің деңгейінде болатындай етіп, оны отырғызыңыз, иықтарын сүлгімен жабыңыз, шашты тарақтың (11) көмегімен тараңыз.

# ҚАЗАҚША

## Назар аударыңыз:

- Бір өтіп шатың біршама көлемін қиыңыз. Қажет болған жағдайда өңделіп болған бөлікті қосымша қию үшін қайтып баруға арқашан мүмкін болады.
- Ылғал емес, құрғақ шашпен жұмыс кезінде шаш алудың ең жақсы нәтижелеріне жетуге болады.
- Біркелкі емес тарамдарды табу үшін шашты тарақпен (11) тараңыз.
- Бірінші рет үшін шашты қиғаннан кейін неғұрлым ұзын шаштарды қалдырған дұрыс.
- Машинканы игерген сайын, сіз өз бетіңізбен қажетті шаш үлгілерін моделдей аласыз.

## Қондырма-тарақтар

Шаш ұзындығы пайдаланылатын саптамаға байланысты:

- Қондырма-тарақ (6): қалдырылатын шаштардың ұзындығы 3 мм
- Қондырма-тарақ (7): қалдырылатын шаштардың ұзындығы 6 мм
- Қондырма-тарақ (8): қалдырылатын шаштардың ұзындығы 9 мм
- Қондырма-тарақ (9): қалдырылатын шаштардың ұзындығы 12 мм

Саптаманың жоғарғы жағын жүзге орнатыңыз да, оны бекіткіш шертілгенше басыңыз. Саптама-тарақты шешіп алу үшін бекіткішті басып, саптаманы шешіңіз.

## Бірінші қадам

3 мм (6) немесе 6 мм (7) қондырма-тарақты орнатыңыз. Ажыратқышты (1) «I» күйіне қойып машинаны қосыңыз. Машинканы ұстара жоғары бағытталатындай етіп ұстаңыз. Қиюды шаштың өсіп келе жатқан басынан бастаңыз. Машинаны ақырындап жоғары қарай жылжытыңыз. Бастың артқы бөлігіндегі және құлақтың қасындағы барлық шаштарды қиыңыз (сур.1, 2, 3).

## Екінші қадам

Ажыратқышты (1) «O» күйіне қойып машинаны өшіріңіз және желілік шнур ашасын электр розеткасынан суырыңыз, ұзындау шашқа арналған (8) 9 мм немесе (9) 12 мм саптама-тарақты орнатыңыз, машинаны қосып бастың төбесіне жақын орналасқан шашты қыркуды жалғастырыңыз (сур. 4).

## Үшінші қадам – самай аумағында шаш алу

Машинаны өшіріңіз де, желілік шнур ашасын электр розеткасынан суырыңыз, (6) 3 мм немесе

(7) 6 мм қондырма-тарақты орнатыңыз және самайдағы шаштарды қырқыңыз. Одан кейін (8) 9 мм немесе (9) 12 мм қондырма-тарақты орнатып, қыркуды төбеге қарай жалғастырыңыз.

## Төртінші қадам – еңбек

### аумағындағы шашты алу

(8) 9 мм немесе (9) 12 мм қондырма-тарақты пайдаланып, шашты төбеден еңбекке қарай, шаштың өсуіне қарсы бағытта қырқыңыз.

- Шаштарды шаш өсуіне қарсы бағытта және шаш өсуі бағыты бойынша қиюға болады. Шаш өсуіне қарсы бағытта қиылған шаштар шаш өсуі бойынша бағытта қиылған шаштарға қарағанда қысқарақ болатындығын ескеріңіз.
- 3 мм (6) немесе 6 мм (7) қондырма-тарақты шашты өте қысқа қию үшін пайдаланыңыз. Ұзын шаш қалдыру үшін (8) 9 мм немесе (9) 12 мм саптамаларды пайдаланыңыз.
- Көбірек ұзын шаш қалдыру үшін, шашты саусақ арасына қысыңыз және оларды машинкамен алыңыз (сур. 5).
- Тарақты (11) пайдалануға болады: шаш тарамдарын көтеріңіз және оларды машинкамен тарақтың үстінен қиыңыз (сур. 6).
- Шаш алуды үнемі бастың артқы жағынан алыңыз.
- Тегіс емес тұтамдарды анықтау үшін шашты тарақпен (11) тарап отырыңыз.
- Шашты тегістеу үшін қайшыны (12) пайдаланыңыз.

## Қадам 5 – қорытынды бөлік

- Шаш үлгісін модельдеуді аяқтайтын кезеңде машинадан саптама-тарақты шешіп алыңыз, машинаны жүздерін шашқа қаратып аударыңыз да, самай мен мойын тұстағы шашты абайлап тегістеп шығыңыз. Машинкаға күштеп баспаңыз, ашық ұстаралардың терімен жанасуы кезінде жарақаттарды немесе кесілулерді алуға болады (сур. 7).
- Шашты қиюды аяқтап, қорғаныс қақпақты (10) ұстараларға (3, 4) кигізіңіз.

## Конус тәріздес шаш алу

Қажетті саптама-тарақты орнатыңыз және қыркуды бастың желке тұсынан төбеге қарай бағытта бастаңыз. Бастың алдыңғы бөлігіндегі шашты төбеге қарай бағытта және самай шаштарды олардың өсуіне қарсы бағытта қырқыңыз (сур. 8). Төбені жайпақ етіп қырку үшін тарақты (11) пайдаланыңыз: шаш тұтамдарын көтеріп отырып тарақ бойымен қырқыңыз. Тегіс

емес тұтамдарды анықтау үшін шашты тарақпен (11) тарап отырыңыз.

**Ескертпе:** Жұмыс уақытындағы үзілістерде сіз машинканы қоректендіру айырғышымен (1) сөндіріп, оны ілгекке (5) іле аласыз.

## ТАЗАРТУ ЖӘНЕ КҮТІМІ

### Ұсталарды майлау

Жүзді тұрақты түрде шаш қырқатын машиналардың жүздеріне арналған маймен майлап тұру қажет.

- Ажыратқыштың (1) көмегімен машинаны өшіріңіз және электр розеткасынан желілік шнур ашасын суырыңыз.
- Майдың бір-екі тамшысын жүздердің (3,4) тістеріне және үстіңгі жүздің (4) артқы жағына жағыңыз, машинаны қосып, жүздердің бірқалыпты жүріп тұрғанын тексеріп алыңыз.
- Аспапты өшіріңіз, артық майды құрғақ матамен сүртіп тастаңыз.

**Назар аударыңыз!** Жүзді майлау үшін шаш қырқатын машиналардың жүздеріне арналған тек арнайы майды пайдалану керек.

Жағу үшін өсімдік майын, майды, еріткіштер қосылған майлар қоспасын ҚОЛДАНБАҢЫЗ.

Еріткіштер булануға ұшырайды, одан қалған қою май жүздердің жылжу жылдамдығын баяулатуы мүмкін.

### Шашты қиюға арналған машинканы тазалау

- Машинканы сөндіріңіз және оны желіден ажыратыңыз.
- Қырқылған шаш қалдықтарын қылшақты (13) пайдаланып алып тастаңыз.
- Машинка корпусын және жабдықтарды дымқыл жұмсақ матамен сүртіңіз, содан кейін оны құрғатып сүртіңіз.
- Қорғаныс қақпақты (10) ұстараларға (3, 4) кигізіңіз.

– Машинканы суға немесе басқа сұйықтықтарға батыруға тыйым салнады.

– Машинканы тазалау үшін еріткіштерді және қажайтын тазалағыш заттарды пайдалануға тыйым салынады.

## САҚТАЛУЫ

– Машинканы сақтау алдында тазалауды жүргізіңіз және ұстараларды (3, 4) маймен жағыңыз, қорғаныс қақпақты (10) кигізіңіз.

– Шаш қиюға арналған машинканы құрғақ салқын, балалардың қол жетпейтін жерде сақтау қажет.

## ЖЕТКІЗУ ЖИЙНТЫҒЫ

1. Шашты қырқуға арналған машинка (ұстарлары бар) – 1 дн.
2. Тарақ-саптама – 4 дн.
3. Қорғаныс қақпақ – 1 дн.
4. Тарақ – 1 дн.
5. Қайшы – 1 дн.
6. Тазалауға арналған қылшақ – 1 дн.

## ТЕХНИКАЛЫҚ СИПАТТАМАЛАР

Электрқорегі: 230 В ~ 50 Гц

Максималды қажет ететін қуаты: 8 Вт

*Өндіруші приборлардың сипаттарын алдын ала ескертусіз өзгерту құқығына ие болып қалады*

**Құралдың қызмет мерзімі – 3 жыл**

## Гарантиялық міндеттілігі

Гарантиялық жағдайдағы қаралып жатқан бөлшектер дилерден тек сатып алынған адамға ғана беріледі. Осы гарантиялық міндеттілігіндегі шағымдалған жағдайда төлеген чек немесе квитанциясын көрсетуі қажет.

# ЕАС



# УКРАЇНЬСКА

## МАШИНКА ДЛЯ СТРИЖЕННЯ ВОЛОССЯ VT-2511 BK

### ОПИС

1. Вимикач живлення «I/O»
2. Важіль переміщення нижнього леза
3. Нижнє лезо
4. Верхнє лезо
5. Петелька для підвишування
6. Насадка-гребінець 3 мм
7. Насадка-гребінець 6 мм
8. Насадка-гребінець 9 мм
9. Насадка-гребінець 12 мм
10. Захисна кришка для лез
11. Гребінець
12. Ножиці
13. Щіточка для чищення

### ЗАХОДИ БЕЗПЕКИ

Перед початком експлуатації електроприладу уважно прочитайте цей посібник по експлуатації і збережіть його для використання в якості довідкового матеріалу.

Використовуйте пристрій лише по його прямому призначенню, як викладено в цьому керівництві. Неправильне поводження з приладом може привести до його поломки, спричинення шкоди користувачеві або його майну.

- Перед першим включенням переконайтеся, що напруга в електричній мережі відповідає робочій напрузі пристрою.
- Не використовуйте пристрій поза приміщенням.
- Щоб уникнути пожежі, не використовуйте перехідники при підключенні пристрою до електричної розетки.
- Перед експлуатацією пристрою рекомендується розмотати мережевий шнур на всю його довжину.
- Мережевий шнур не повинен:
  - стикатися з гарячими предметами,
  - перекручуватися, протягуватися через гострі кромки;
  - використовуватися для перенесення приладу.
- Періодично перевіряйте стан ізоляції мережевого шнура і мережевої вилки.
- Виймаючи вилку мережевого шнура з електричної розетки, не тягніть за шнур, а тримайтеся за вилку мережевого шнура.
- Не вставляйте сторонні предмети в будь-які отвори корпусу.

- Використовуйте лише ті насадки-гребінці, які входять до комплекту постачання.
- Забороняється використовувати машинку за наявності пошкоджень насадок або лез.
- Стежте за чистотою лез і наявністю на них змащувальної оливи.
- Після кожного використання очищайте леза машинки за допомогою вхідної в набір щіточки.
- Не залишайте працюючий прилад без нагляду.
- Машинка повинна бути виключена під час перерв у роботі, коли не користуєтеся машинкою, а також перед тим, як провести чистку.
- Не кладіть працюючий пристрій на яку-небудь поверхню.
- Не використовуйте машинку в приміщеннях з підвищеною вологістю, в умовах підвищеної температури, а також під час прийняття ванни або душу.
- Не зберігайте прилад поруч з ємностями, наповненими водою, такими як ванна або раковина. Не занурюйте машинку, мережевий шнур і вилку у воду або в іншу рідину, не промивайте її під струменем води.
- Якщо прилад упав у воду, негайно вийміть мережеву вилку з електричної розетки, тільки після цього можна дістати прилад із води.
- З міркувань безпеки дітей не залишайте поліетиленові пакети, використовувані в якості упаковки, без нагляду.
- Під час роботи пристрою не дозволяйте дітям молодше 8 років торкатися корпусу пристрою, мережевого шнура або вилки мережевого шнура під час роботи пристрою.
- **Здійснійте нагляд за дітьми, щоб не допустити використання приладу в якості іграшки.**
- Будьте особливо уважні, якщо поблизу від працюючого приладу знаходяться діти молодше 8 років або особи з обмеженими можливостями.
- Даний пристрій не призначений для використання дітьми молодше 8 років.
- Діти старше 8 років і люди з обмеженими можливостями можуть користуватися пристроєм лише в тому випадку, якщо вони знаходяться під наглядом особи, що відповідає за їх безпеку, за умови, що ним були дані відповідні і зрозумілі інструкції



про безпечне користування пристроєм і тих небезпеках, які можуть виникати при його неправильному використанні.

**Увага! Не дозволяйте дітям грати з поліетиленовими пакетами або пакувальною плівкою. Небезпека ядухи!**

- Не використовуйте машинку за наявності пошкоджень мережевого шнура або вилки мережевого шнура, а також у разі неправильної роботи машинки.
- Забороняється самостійно ремонтувати прилад. Не розбирайте прилад самостійно, при виникненні будь-яких несправностей, а також після падіння приладу вимкнути прилад з розетки та звернутися до офіційного (уповноваженого) сервісного центру за контактними адресами, вказаними у гарантійному талоні і на сайті [www.vitek.ru](http://www.vitek.ru).
- Перевозьте пристрій лише у заводській упаковці.
- Для захисту навколишнього середовища після закінчення терміну служби пристрою не викидайте його разом з побутовими відходами, передайте пристрій у спеціалізований пункт для подальшої утилізації.
- Зберігайте пристрій у місцях, недоступних для дітей і людей з обмеженими можливостями.

*ПРИСТРІЙ ПРИЗНАЧЕНИЙ ТІЛЬКИ ДЛЯ ДОМАШНЬОГО ВИКОРИСТАННЯ*

**ВИКОРИСТАННЯ МАШИНКИ ДЛЯ ПІДСТРИГАННЯ**

- Після транспортування або зберігання пристрою при зниженій температурі необхідно витримати його при кімнатній температурі не менше трьох годин.
- Видаліть будь-які наклейки і елементи упаковки, що заважають роботі пристрою.

**Леза**

- Якщо леза знімалися для чищення або заміни, встановіть їх назад на посадочні місця і затягніть кріпильні гвинти. Пристрій сконструйований таким чином, що після установки лез регулювання не потрібно.

**Змащувальна олива**

- Для підтримки машинки для підстригання в хорошому стані необхідно періодично змащувати леза. Не використовуйте рослинну оливу або оливу, до складу якої входять

розчинники. Розчинники схильні до випару, а густе масло, що залишилося, може уповільнити швидкість переміщення верхнього леза (4).

- Для змащення лез використовуйте будь-яку спеціалізовану оливу для змащення лез машинок для стрижки волосся (Oster, Moser, Dewal).

**Важіль переміщення леза (2)**

- Важіль переміщення (2) нижнього леза (3) розташований під великим пальцем (якщо ви правша). Під час стрижки ви можете, натискаючи на важіль (2), переміщати лезо, регулюючи тим самим довжину зрізаного волосся без використання насадок-гребінців. При верхньому положенні важеля стрижа вийде найкоротшою. При нижньому положенні важеля довжина волосся, що зрізується, приблизно така ж, як при використанні насадки (6) 3 мм. Змінюючи положення важеля під час стрижки, ви можете вибрати необхідну довжину зрізаного волосся.
- Якщо при стрижці стався затиск волосся між лезами (3, 4), для звільнення волосся необхідно кілька разів перевести важіль (2) з верхнього положення в нижнє, таким чином ви зможете звільнити затиснуте волосся, не знімаючи леза.
- При включеній машинці для стрижки, кілька разів переведіть важіль з верхнього положення в нижнє, таким чином можна прибрати з лез зрізане волосся.
- Якщо під час підстригання машинка смикає волосся, то це означає, що леза (3, 4) затупилися, і їх слід замінити новими.

**Інструкція по моделюванню зачіски**

- Під час стрижки волосся має бути чистим і сухим.
- Вставте вилку мережевого шнура в електричну розетку.
- Перед початком стрижки включите машинку, перевівши вимикач (1) в положення «I», і переконайтеся, що машинка працює без збоїв, а хід лез - плавний. При надлишку на лезах змащувальної оливи видаліть оливу за допомогою сухої тканини.
- Стежте за станом мережевого шнура, не допускайте його багатократного перекручення, періодично відключайте машинку і розпрямляйте мережевий шнур.

# УКРАЇНЬСКА

- Посадите людину таким чином, щоб її голова була приблизно на рівні ваших очей, прикрийте плечі рушником, розчешіть волосся за допомогою гребінця (11).

## **Увага:**

- Зрізуйте невелику кількість волосся за один прохід. У разі необхідності завжди можна повернутися до вже обробленої ділянки для додаткової стрижки.
- Найкращі результати стрижки досягаються при роботі з сухим, а не вологим волоссям.
- Розчісуйте волосся гребінцем (11) для виявлення нерівних пасом.
- Для першого разу краще залишити після стрижки довше волосся.
- У міру освоєння машинки ви зможете самостійно моделювати необхідні зачіски.

## **Насадки-гребінці**

Довжина волосся залежить від використовуваної насадки:

- Насадка-гребінець (6): довжина волосся 3 мм
- Насадка-гребінець (7): довжина волосся 6 мм
- Насадка-гребінець (8): довжина волосся 9 мм
- Насадка-гребінець (9): довжина волосся 12 мм

Встановіть верхню частину насадки на лезо і натискайте на неї до замикання фіксатора. Для зняття насадки-гребінця натисніть на фіксатор і зніміть насадку.

## **Крок перший**

Встановіть насадку-гребінець (6) 3 мм або (7) 6 мм. Включіть машинку вимикачем (1), встановивши його в положення «I». Тримайте машинку так, щоб леза були направлені вгору. Починайте підстригання з початку зростання волосся. Повільно переміщайте машинку по напрямку вгору. Підстрижіть все волосся знизу задньої частини голови і біля вух (мал. 1, 2, 3).

## **Крок другий**

Відключіть машинку вимикачем (1), перевівши його в положення «O», і витягніть вилку мережевого шнура з електричної розетки, встановіть насадку-гребінець для довшого волосся (8) 9 мм або (9) 12 мм, включіть машинку і продовжуйте стригти волосся ближче до верхівки голови (мал. 4).

## **Крок третій – стрижка в області скронь**

Відключіть машинку і витягніть вилку мережевого шнура з електричної розетки, встановіть насадку-гребінець (6) 3 мм або (7) 6 мм і підстрижіть волосся на скронях. Потім встановіть насадку-гребінець (8) 9 мм або (9) 12 мм і продовжуйте стрижку у напрямку до верхівки.

## **Крок четвертий – стрижка в області тімені**

Використовуючи насадку-гребінець (8) 9 мм або (9) 12 мм, стрижіть волосся по напрямку від верхівки до темряви, проти напрямку зростання волосся.

- Волосся можна стригти проти напрямку зростання і по напрямку зростання, але майте на увазі, що волосся, підстрижене проти напрямку їх зростання, буде коротше за волосся, підстрижене по напрямку зростання.
- Використовуйте насадки (6) 3 мм і (7) 6 мм для дуже короткої стрижки. Щоб залишити довге волосся, використовуйте насадки (8) 9 мм або (9) 12 мм.
- Щоб залишити довше волосся, затискайте пасма волосся між пальцями і зістригайте їх машинкою (мал. 5).
- Можна використовувати гребінець (11): піднімайте пасма волосся і зістригайте їх машинкою поверх гребінця (мал. 6).
- Завжди починайте стрижку із задньої частини голови.
- Розчісуйте волосся гребінцем (11) для виявлення нерівних пасом.
- Використовуйте ножиці (12) для підрівнювання волосся.

## **Крок 5 – заключна частина**

- В заключній стадії моделювання зачіски зніміть з машинки насадку-гребінець, розверніть машинку лезами у бік волосся і акуратно підрівняйте волосся на скронях і на шиї. Не тисніть на машинку з силою, при контакті відкритих лез зі шкірою можна отримати травму або порізи (мал. 7).
- Завершивши підстригання волосся, надіньте захисну кришку (10) на леза (3, 4).

## **Конусоподібна стрижка**

Встановіть необхідну насадку-гребінець і почніть стрижку із задньої частини голови у напрямку до верхівки. Підстрижіть волосся проти напрямку їх зростання з передньої частини голови у

напрямку до верхівки і з боків (мал. 8). Для здобуття стрижки з плоскою верхівкою використовуйте гребінець (11): піднімайте і зістригайте пасма волосся по гребінцю. Розчісуйте волосся гребінцем (11) для виявлення нерівних пасом.

**Примітка:** Під час перерв в роботі ви можете підвішувати машинку за петельку (5), заздалегідь вимкнувши машинку вимикачем живлення (1).

## ЧИЩЕННЯ ТА ДОГЛЯД

### Змащування лез

Леза необхідно регулярно змащувати оливою для змащення лез машинок для підстригання волосся.

- Вимкніть машинку вимикачем (1) і витягніть вилку мережевого шнура з електричної розетки.
- Нанесіть одну-дві краплі оливи (13) на зуби лез (3, 4) і на задню частину верхнього леза (4), включіть машинку і переконайтеся в плавності ходу лез.
- Вимкніть прилад, витріть зайву оливу сухою тканиною.

**Увага!** Для змащення лез використовуйте тільки спеціалізовану оливу для змащення лез машинок для підстригання волосся.

**НЕ ВИКОРИСТОВУЙТЕ** для змащення рослину олию, жир, суміш оливи з розчинниками. Розчинники схильні до випару, після чого густа олива, що залишилася, може уповільнити швидкість переміщення лез.

### Чищення машинки для підстригання

- Вимкніть машинку і відключіть її від електромережі.
- Видаліть залишки зрізаного волосся з лез, використовуючи для цього щіточку (13).
- Протріть корпус приладу і аксесуари злегка вологою тканиною, після цього витріть їх насухо м'якою тканиною.
- Надіньте захисну кришку (10) на леза (3, 4).

- Забороняється занурювати прилад у воду або будь-яку іншу рідину.
- Забороняється використовувати для чищення машинки розчинники або абразивні чистячі засоби.

## ЗБЕРІГАННЯ

- Перш ніж прибрати машинку на зберігання, зробіть чищення і змастіть леза (3, 4) оливою, надіньте захисну кришку (10).
- Зберігайте машинку для підстригання в сухому прохолодному місці, недоступному для дітей.

## КОМПЛЕКТ ПОСТАЧАННЯ

1. Машинка для підстригання (з лезами) – 1 шт.
2. Насадка-гребінець – 4 шт.
3. Захисна кришка – 1 шт.
4. Гребінець – 1 шт.
5. Ножиці – 1 шт.
6. Щіточка для чищення – 1 шт.

## ТЕХНІЧНІ ХАРАКТЕРИСТИКИ

Електроживлення: 230 В ~ 50 Гц

Максимальна споживана потужність: 8 Вт

*Виробник залишає за собою право змінювати характеристики приладів без попереднього повідомлення*

**Термін служби приладу – 3 роки**

## Гарантія

Докладні умови гарантії можна отримати в дилера, що продав дану апаратуру. При пред'явленні будь-якої претензії протягом терміну дії даної гарантії варто пред'явити чек або квитанцію про покупку.



*Даний продукт відповідає вимогам Директиви 2014/30/ЄС щодо електромагнітної сумісності та Директиви 2014/35/ЄС щодо низьковольтного обладнання.*

**GB**

A production date of the item is indicated in the serial number on the technical data plate. A serial number is an eleven-unit number, with the first four figures indicating the production date. For example, serial number 0606xxxxxx means that the item was manufactured in June (the sixth month) 2006.

**RUS**

Дата производства изделия указана в серийном номере на табличке с техническими данными. Серийный номер представляет собой одиннадцатизначное число, первые четыре цифры которого обозначают дату производства. Например, серийный номер 0606xxxxxx означает, что изделие было произведено в июне (шестой месяц) 2006 года.

**KZ**

Бұйымның шығарылған мерзімі техникалық деректері бар кестедегі сериялық нөмірде көрсетілген. Сериялық нөмір он бір саннан тұрады, оның бірінші төрт саны шығару мерзімін білдіреді. Мысалы, сериялық нөмір 0606xxxxxx болса, бұл бұйым 2006 жылдың маусым айында (алтыншы ай) жасалғанын білдіреді.

**UA**

Дата виробництва виробу вказана в серійному номері на табличці з технічними даними. Серійний номер представляє собою одинадцятизначне число, перші чотири цифри якого означають дату виробництва. Наприклад, серійний номер 0606xxxxxx означає, що виріб був виготовлений в червні (шостий місяць) 2006 року.



ЗАПРЕЩЕНО УТИЛИЗИРОВАТЬ  
С БЫТОВЫМ МУСОРОМ.  
ОБРАТИТЕСЬ НА СООТВЕТСТВУЮЩИЙ  
ПУНКТ ПЕРЕРАБОТКИ ЭЛЕКТРИЧЕСКОГО  
И ЭЛЕКТРОННОГО ОБОРУДОВАНИЯ.