

# REDMOND

Мясорубка RMG-1222

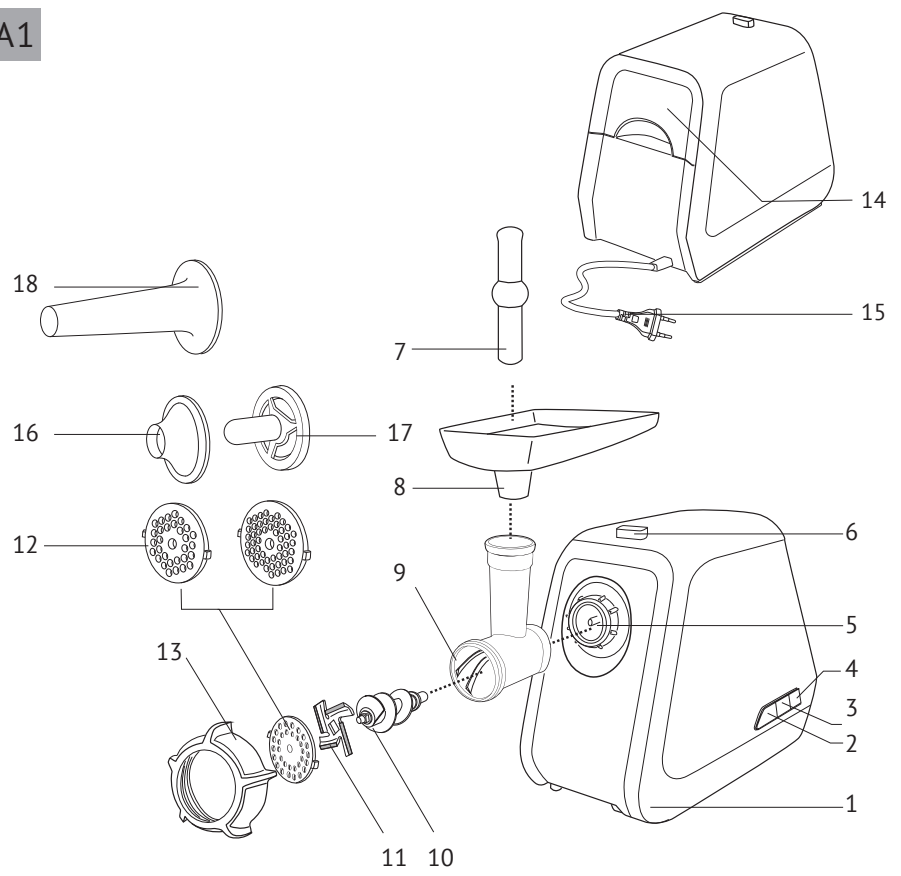
Руководство по эксплуатации

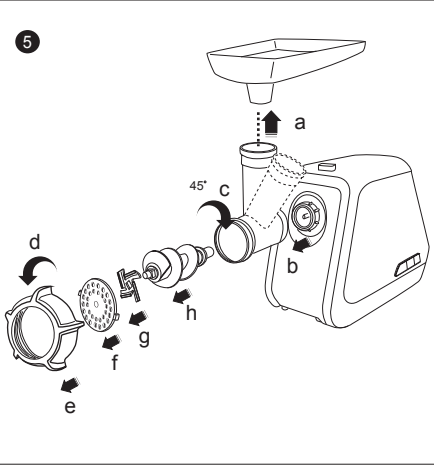
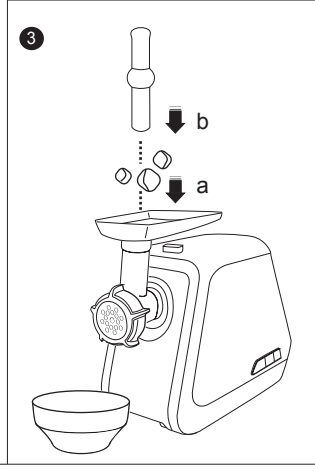
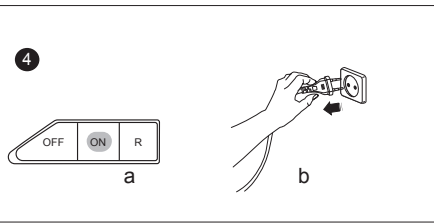
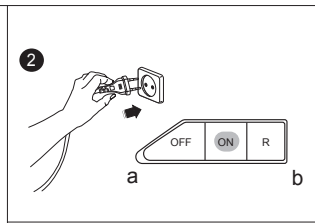
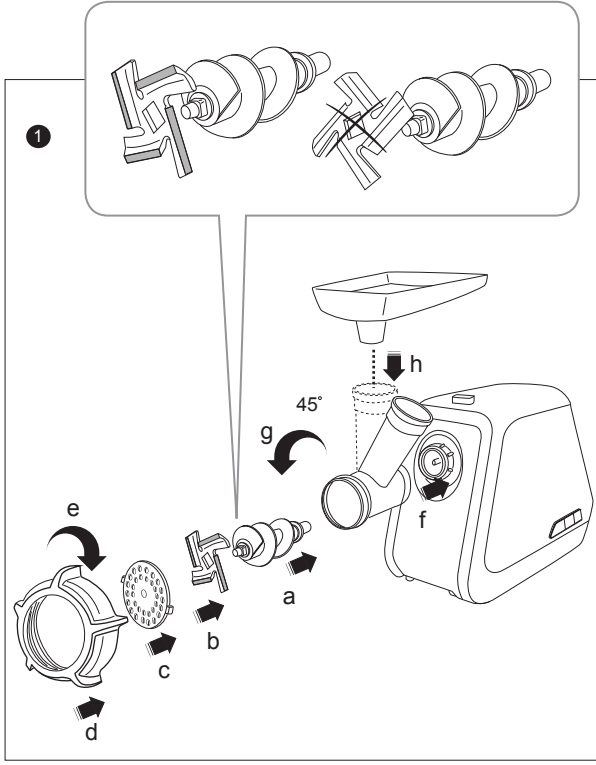


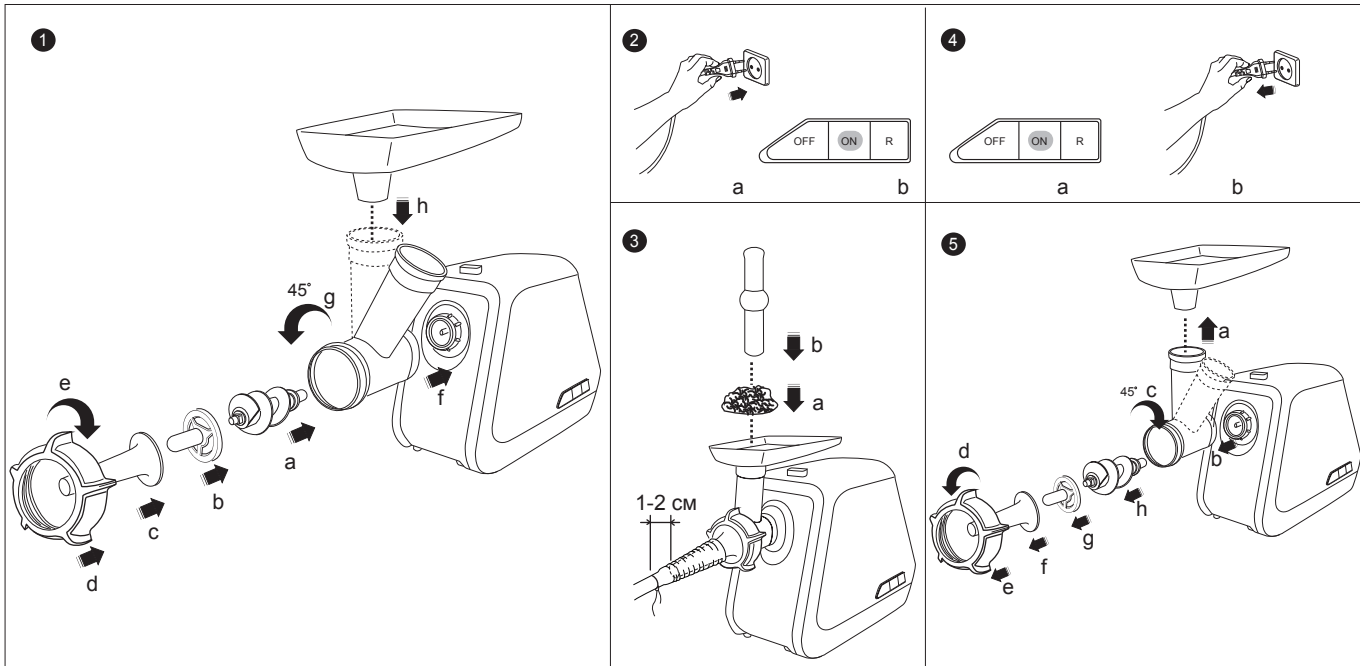
Если вы не получили требуемое качество обслуживания в сервисе, обращайтесь в головной сервисный центр по контактным данным, указанным в условиях гарантийного обслуживания

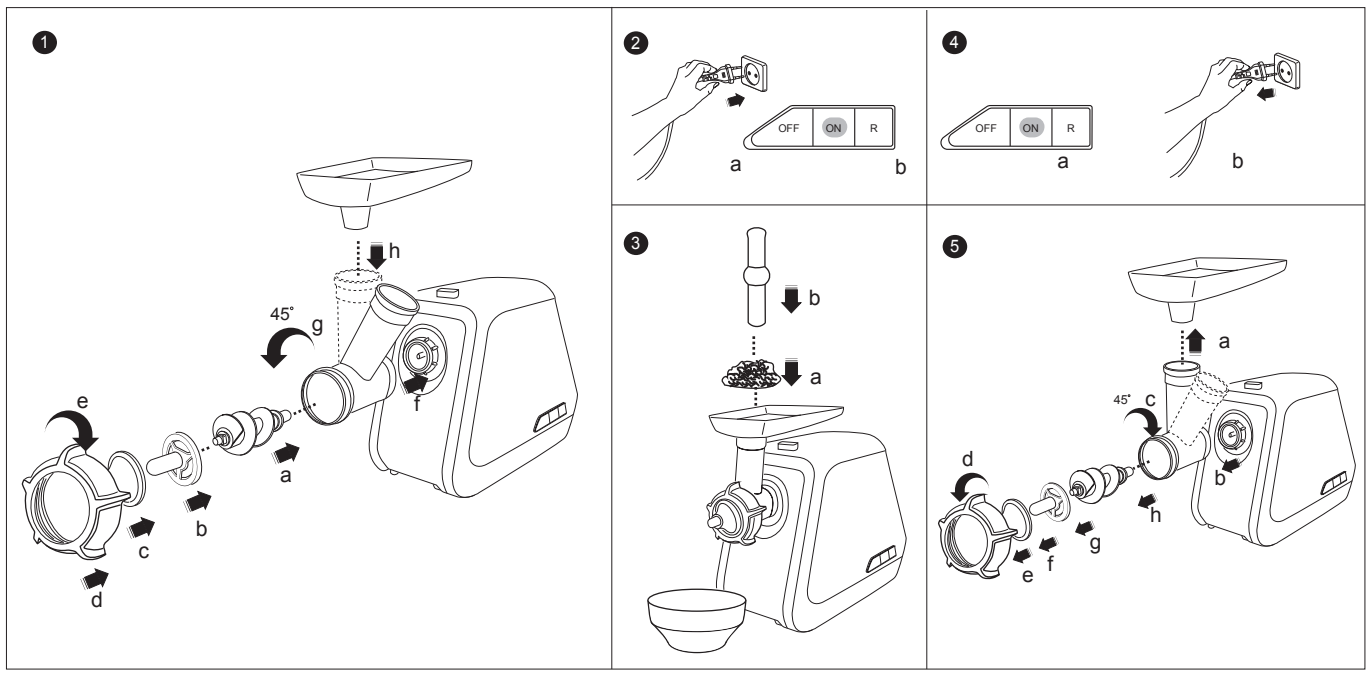
RUS	.....7
UKR	.....11
KAZ	.....15
ROU	.....18

**A1**

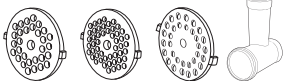


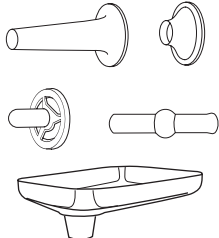






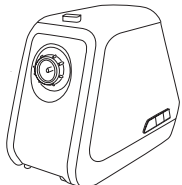









A5

## СОДЕРЖАНИЕ

МЕРЫ БЕЗОПАСНОСТИ .....	7
Технические характеристики .....	8
Комплектация .....	8
Устройство модели .....	8
I. ПЕРЕД НАЧАЛОМ ИСПОЛЬЗОВАНИЯ .....	9
II. ЭКСПЛУАТАЦИЯ МЯСОРУБКИ .....	9
Использование функции реверса .....	9
Система защиты от перегрузки .....	9
III. УХОД ЗА ПРИБОРОМ .....	9
Хранение и транспортировка .....	9
IV. ПЕРЕД ОБРАЩЕНИЕМ В СЕРВИС-ЦЕНТР .....	10
V. ГАРАНТИЙНЫЕ ОБЯЗАТЕЛЬСТВА .....	10

## УВАЖАЕМЫЙ ПОКУПАТЕЛЬ!

Благодарим за то, что вы отдали предпочтение бытовой технике REDMOND.

REDMOND — это качество, надежность и неизменно внимательное отношение к потребностям клиентов. Надеемся, что вам понравится продукция компании и вы также будете выбирать наши изделия в будущем.

Мясорубка REDMOND RMG-1222 — современный multifunctional прибор для приготовления пищи в домашних условиях.

**Хотите узнать больше? Посетите наш сайт [www.redmond.company](http://www.redmond.company).**

Здесь вы найдете самую актуальную информацию о предлагаемой технике и ожидаемых новинках, сможете получить консультацию онлайн, а также заказать продукцию REDMOND и оригинальные аксессуары к ней в нашем интернет-магазине.

**Служба поддержки пользователей REDMOND в России: 8-800-200-77-21 (звонок по России бесплатный).**



*Прежде чем использовать данное изделие, внимательно прочитайте руководство по эксплуатации и сохраните его в качестве справочника. Правильное использование прибора значительно продлит срок его службы.*

## МЕРЫ БЕЗОПАСНОСТИ

- Производитель не несет ответственности за повреждения, вызванные несоблюдением требований техники безопасности и правил эксплуатации изделия.
- Данный электроприбор представляет собой multifunctional устройство для обработки продуктов в бытовых условиях и может применяться в квартирах, загородных домах, гостиничных номерах, бытовых помещениях магазинов, офисов или в других подобных условиях непромышленной эксплуатации. Промышленное или любое другое нецелевое использование устройства будет считаться нарушением условий надлежащей эксплуатации. В этом случае производитель не несет ответственности за возможные последствия.
- Перед подключением устройства к электросети проверьте, совпадает ли ее напряжение с номинальным напряжением питания прибора

(см. технические характеристики или заводскую табличку изделия).

- Используйте удлинитель, рассчитанный на потребляемую мощность прибора, — несоответствие параметров может привести к короткому замыканию или возгоранию кабеля.
- Выключайте прибор из розетки после использования, а также во время его очистки или перемещения. Извлекайте электрошнур сухими руками, удерживая его за штепсель, а не за провод.
- Не протягивайте шнур электропитания в дверных проемах или вблизи источников тепла. Следите за тем, чтобы электрошнур не перекручивался и не перегибался, не соприкасался с острыми предметами, углами и кромками мебели.



***ПОМНИТЕ:** случайное повреждение кабеля электропитания может привести к неполадкам, которые не соответствуют условиям гарантии, а также к поражению электротоком. При повреждении шнура питания во избежание опасности его должен заменить изготовитель или его агент, или аналогичное квалифицированное лицо.*

- Не устанавливайте прибор на мягкую поверхность, не накрывайте его во время работы — это может привести к перегреву и поломке устройства.
- Запрещена эксплуатация прибора на открытом воздухе — попадание влаги или посторонних предметов внутрь корпуса устройства может привести к его серьезным повреждениям.



***ВНИМАНИЕ!** Не касайтесь вращающихся частей прибора! Дождитесь, пока вращение полностью прекратится. Не опускайте посторонние предметы в отверстие для подачи продуктов. Будьте аккуратны при использовании.*

- Не проталкивайте продукты в загрузочное отверстие руками или посторонними предметами во избежание травм или поломки прибора. Используйте для этого толкатель, входящий в комплект.

- Перед очисткой прибора убедитесь, что он отключен от электросети. Строго следуйте инструкциям по очистке прибора.

**STOP** ЗАПРЕЩАЕТСЯ погружать корпус прибора в воду или помещать его под струю воды!

- Прибор не предназначен для использования лицами (включая детей) с пониженными физическими, психическими или умственными способностями или при отсутствии у них опыта или знаний, если они не находятся под контролем или не проинструктированы об использовании данного прибора лицом, ответственным за их безопасность. Дети должны находиться под присмотром для недопущения игры с прибором.

- Запрещены самостоятельный ремонт прибора или внесение изменений в его конструкцию. Ремонт прибора должен производиться исключительно специалистом авторизованного сервис-центра. Непрофессионально выполненная работа может привести к поломке прибора, травмам и повреждению имущества.

**STOP** ЗАПРЕЩЕНО использование прибора при любых неисправностях!

#### Технические характеристики

Модель.....	RMG-1222
Напряжение .....	220-240 В, 50 Гц
Номинальная мощность.....	500 Вт
Максимальная мощность.....	1200 Вт
Защита от поражения электротоком .....	класс II
Производительность.....	до 2 кг/мин
Функция реверса.....	есть
Защита от перегрузки .....	есть
Насадка для изготовления колбасок .....	есть
Насадка для изготовления кеббе .....	есть
Перфорированные диски для различных видов фарша.....	есть
Габаритные размеры (моторный блок).....	259×150×213 мм
Вес нетто (в полной комплектации) .....	3,3 кг ± 3%
Длина шнура электропитания.....	1,1 м

Производитель имеет право на внесение изменений в дизайн, комплектацию, а также в технические характеристики изделия в ходе совершенствования своей продукции без дополнительного уведомления об этих изменениях.

#### Комплектация

Моторный блок.....	1 шт.
Шнек мясорубки.....	1 шт.
Нож мясорубки.....	1 шт.
Загрузочный лоток.....	1 шт.
Блок мясорубки.....	1 шт.
Фиксирующее кольцо .....	1 шт.
Перфорированные диски для различных видов фарша.....	3 шт.
Толкатель .....	1 шт.
Основание насадки для кеббе.....	1 шт.
Формирующая насадка для кеббе .....	1 шт.
Формирующая насадка для колбасок.....	1 шт.
Руководство по эксплуатации .....	1 шт.
Сервисная книжка .....	1 шт.


#### Устройство модели (схема А1, стр. 2)

- |  |  |
|--|--|
| 1. Моторный блок                       | 6. Кнопка отсоединения блока мясорубки |
| 2. Кнопка выключения (OFF)             | 7. Толкатель                           |
| 3. Кнопка включения (ON)               | 8. Загрузочный лоток                   |
| 4. Кнопка включения режима реверса (R) | 9. Блок мясорубки                      |
| 5. Муфта приводного вала               | 10. Шнек мясорубки                     |

- |   |                                      |
|---|--------------------------------------|
| 11. Нож мясорубки                                   | 15. Шнур электропитания              |
| 12. Перфорированные диски для различных видов фарша | 16. Формирующая насадка для кеббе    |
| 13. Фиксирующее кольцо мясорубки                    | 17. Основание насадки для кеббе      |
| 14. Отсек для хранения дисков                       | 18. Формирующая насадка для колбасок |

## I. ПЕРЕД НАЧАЛОМ ИСПОЛЬЗОВАНИЯ

Осторожно достаньте изделие и его комплектующие из коробки. Удалите все упаковочные материалы и рекламные наклейки (при наличии).

 **Обязательно сохраните на месте предупреждающие наклейки, наклейки-указатели и табличку с серийным номером изделия на его корпусе!**

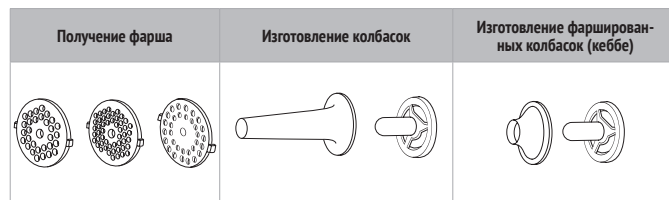
*После транспортировки или хранения при низких температурах необходимо выдержать прибор при комнатной температуре не менее 2 часов перед включением.*


Протрите моторный блок влажной тканью. Проймите все части прибора, строго следуя указаниям раздела «Уход за прибором».

Перед сборкой все части прибора должны полностью высохнуть при комнатной температуре.

## II. ЭКСПЛУАТАЦИЯ МЯСОРУБКИ

Мясорубка REDMOND RMG-1222 представляет собой multifunctional устройство для обработки продуктов.



 **ВНИМАНИЕ!** *Время непрерывной работы прибора не должно превышать 5 минут. Перерыв в работе должен составлять не менее 15 минут.*

*Не загружайте в мясорубку кости, шкуру, замороженное или крупно нарезанное мясо. Это сокращает срок службы прибора и может привести к поломке.*

Порядок использования мясорубки для изготовления фарша, колбасок или кеббе см. на схемах **A2** – **A4** (стр. 3-5).

## Использование функции реверса


Используйте функцию реверса, если в блоке мясорубки скапливается жидкость и плотная масса продуктов на выходе препятствует ее стоку.

Если мясорубка работает, остановите вращение шнека, нажав кнопку **OFF**. Нажмите и удерживайте кнопку **R**. Шнек начнет вращаться в обратную сторону, перемещая продукты в сторону загрузочного отверстия. Через 10-15 секунд отпустите кнопку **R** и нажмите кнопку **ON** для продолжения работы.

## Система защиты от перегрузки

Прибор оснащен защитной системой, выключающей его при перегрузке. Если это произошло, нажмите кнопку **OFF**, отсоедините мясорубку от электросети и дайте ей остыть в течение 30 минут. Очистите загрузочную часть от остатков продуктов. После этого мясорубка снова будет готова к работе.

## III. УХОД ЗА ПРИБОРОМ

 **ВНИМАНИЕ!** *Перед разборкой и очисткой выключите прибор, нажав кнопку **OFF**, и отключите его от электросети.*

Рекомендуемые способы очистки различных деталей прибора описаны в таблице **A5** (стр. 6).

Очищайте все насадки и детали мясорубки сразу после использования.

Моторный блок протирайте влажной тканью. Очищайте насадки и другие детали мясорубки мягкими неабразивными моющими средствами.

 *Будьте осторожны при очистке ножа!*

**ЗАПРЕЩАЕТСЯ** *помещать моторный блок, вилку и шнур электропитания под струю воды или погружать их в воду, а также использовать для очистки прибора любые химически агрессивные или другие вещества, не рекомендованные для применения с предметами, контактирующими с пищей.*

Не очищайте металлические детали прибора в посудомоечной машине, поскольку моющие средства могут вызвать потемнение их поверхности. Максимальная температура при очистке неметаллических деталей в посудомоечной машине не должна превышать 60°C.

## Хранение и транспортировка

Перед хранением и повторной эксплуатацией очистите и полностью просушите все части прибора. Храните прибор в сухом вентилируемом месте вдали от нагревательных приборов и попадания прямых солнечных лучей.

При транспортировке и хранении запрещается подвергать прибор механическим воздействиям, которые могут привести к повреждению прибора и/или нарушению целостности упаковки.

Необходимо беречь упаковку прибора от попадания воды и других жидкостей.

## IV. ПЕРЕД ОБРАЩЕНИЕМ В СЕРВИС-ЦЕНТР

Неисправность	Возможная причина	Способ устранения
Прибор не работает	Прибор не подключен к электросети	Подключите прибор к электросети
	Электророзетка неисправна	Подключите прибор к исправной электророзетке
Двигатель остановился во время работы	Сработала защита от перегрузки	См. «Система защиты от перегрузки». Если после повторного включения мясорубка по-прежнему не работает, обратитесь в сервис-центр
Во время работы прибора появился посторонний запах	На некоторые части прибора нанесено защитное покрытие	Запах исчезнет после нескольких включений
	Прибор перегревается во время работы	Сократите время непрерывной работы, увеличьте интервалы между включениями

**i** В случае если неисправность устранить не удалось, обратитесь в авторизованный сервисный центр.

## V. ГАРАНТИЙНЫЕ ОБЯЗАТЕЛЬСТВА

На данное изделие предоставляется гарантия сроком на 12 месяцев с момента его приобретения. В течение гарантийного периода изготовитель обязуется устранить путем ремонта, замены деталей или замены всего изделия любые заводские дефекты, вызванные недостаточным качеством материалов или сборки. Гарантия вступает в силу только в том случае, если дата покупки подтверждена печатью магазина и подписью продавца на оригинальном гарантийном талоне. Настоящая гарантия признается лишь в том случае, если изделие применялось в соответствии с руководством по эксплуатации, не ремонтировалось, не разбиралось и не было повреждено в результате неправильного обращения с ним, а также сохранена полная комплектность изделия. Данная гарантия не распространяется на естественный износ изделия и расходные материалы (фильтры, лампочки, антипригарные покрытия, уплотнители и т. д.).

Срок службы изделия и срок действия гарантийных обязательств на него исчисляются со дня продажи или с даты изготовления изделия (в случае, если дату продажи определить невозможно).

Дату изготовления прибора можно найти в серийном номере, расположенном на идентификационной наклейке на корпусе изделия. Серийный номер состоит из 13 знаков. 6-й и 7-й знаки обозначают месяц, 8-й — год выпуска устройства.

Установленный производителем срок службы прибора составляет 3 года со дня его приобретения при условии, что эксплуатация изделия производится в соответствии с данным руководством и применимыми техническими стандартами.

Утилизацию упаковки, руководства пользователя, а также самого прибора необходимо производить в соответствии с местной программой по переработке отходов. Проявите заботу об окружающей среде: не выбрасывайте такие изделия вместе с обычным бытовым мусором.



Перш ніж використовувати даний виріб, уважно прочитайте посібник з його експлуатації і збережіть як довідник. Правильне використання приладу значно продовжить термін його служби.

## МІРИ БЕЗПЕКИ

- Виробник не несе відповідальності за ушкодження, викликані недотриманням вимог техніки безпеки і правил експлуатації виробу.
- Даний електроприлад являє собою багатофункціональний пристрій для приготування їжі в побутових умовах і може застосовуватися в квартирах, замських будинках, готельних номерах, побутових приміщеннях магазинів, офісів або в інших подібних умовах непромислової експлуатації. Промислове або будь-яке інше нецільове використання пристрою буде вважатися порушенням умов належної експлуатації виробу. У цьому випадку виробник не несе відповідальності за можливі наслідки.
- Перед включенням пристрою до електромережі перевірте, чи збігається її напруга з номінальною напругою живлення приладу (див. технічні характеристики або заводську табличку виробу).
- Використовуйте подовжувача, розрахований на споживану потужність приладу, – невідповідність параметрів може привести до короткого замикання або загоряння кабелю.
- Виключайте прилад з розетки після використання, а також під час його чищення або переміщення. Витягайте електрошнур сухими руками, утримуючи його за вилку, а не за провід.
- Не протягайте шнур електроживлення в дверних прорізах або поблизу джерел тепла. Стежте за тим, щоб електрошнур не перекручувався і не перегинався, не стикався з гострими предметами, кутами і краями меблів.



**ПАМ'ЯТАЙТЕ:** випадкове ушкодження кабелю електроживлення може привести до неполадок, що не відповідають умовам

гарантії, а також до ураження електрострумом. Ушкоджений електрокабель вимагає термінової заміни в сервіс-центрі. У разі пошкодження шнура електроживлення для уникнення небезпеки його має замінити виробник або його агент, або аналогічна кваліфікована особа.

- Не встановлюйте прилад на м'яку поверхню, не накривайте рушником або серветкою під час роботи – це може привести до перегріву і поломки пристрою.
- Заборонено експлуатацію приладу на відкритому повітрі – попадання вологи або сторонніх предметів всередину корпусу пристрою може привести до його серйозних ушкоджень.



**УВАГА!** Не торкайтеся частин приладу, що обертаються! Дочекайся, поки обертання повністю припиниться. Не опускайте сторонні предмети в отвір для подачі продуктів. Будьте обережні під час використання.

- Не проштовхуйте продукти в завантажувальний отвір руками або сторонніми предметами, щоб уникнути травм або поломок приладу. Використовуйте для цього штовхач, що входить до комплекту.
- Перед чищенням приладу переконайтеся, що він відключений від електромережі і цілком охолов. Суворо дотримуйтеся інструкцій з очищення приладу.



**ЗАБОРОНЯЄТЬСЯ** занурювати корпус приладу у воду або поміщати його під струмінь води!

- Даний прилад не призначений для використання людьми (включаючи дітей), у яких є фізичні, нервові або психічні відхилення або брак досвіду і знань, за винятком випадків, коли за такими особами здійснюється нагляд або проводиться їхнє інструктування щодо використання даного приладу особою, що відповідає за їхню безпеку. Необхідно

здійснювати нагляд за дітьми з метою недопущення їхніх ігор із приладом, його комплектуючими, а також його заводським упакуванням. Очищення й обслуговування пристрою не повинні вироблятися дітьми без догляду дорослих.

- Заборонено самостійний ремонт приладу або внесення змін у його конструкцію. Усі роботи з обслуговування і ремонту повинні виконуватися авторизованим сервіс-центром. Непрофесійно виконана робота може привести до поломки приладу, травмат і ушкодженню майна.

STOP

**УВАГА!** Заборонено використання приладу за будь-яких несправностей.

### Технічні характеристики

Модель.....	RMG-1222
Напруга .....	220-240 В, 50 Гц
Номінальна потужність.....	500 Вт
Максимальна потужність.....	1200 Вт
Захист від ураження електрострумом.....	клас II
Продуктивність.....	до 2 кг/хв
Функція реверса .....	Є
Захист від перевантаження .....	Є
Насадка для приготування ковбасок.....	Є
Насадка для приготування кебе.....	Є
Перфоровані диски для приготування фаршу.....	Є
Габаритні розміри (моторний блок).....	259 × 150 × 213 мм
Вага нетто.....	3,3 кг ± 3%
Довжина електрошнура .....	1,1 м

Виробник має право на внесення змін до дизайну, комплектації, а також до технічних характеристик виробу під час вдосконалення своєї продукції без додаткового повідомлення про ці зміни.

### Комплектація

Моторний блок.....	1 шт.
Шнек м'ясорубки .....	1 шт.
Ніж м'ясорубки.....	1 шт.
Завантажувальний лоток .....	1 шт.
Блок м'ясорубки.....	1 шт.
Фіксувальне кільце.....	1 шт.
Перфоровані диски для приготування фаршу.....	3 шт.
Штовхач .....	1 шт.
Основа насадки для кебе .....	1 шт.
Формувальна насадка для кебе .....	1 шт.
Формувальна насадка для ковбасок .....	1 шт.
Інструкція з експлуатації.....	1 шт.
Сервісна книжка.....	1 шт.


### Будова моделі (схема А1, стор. 2)

- |  |  |
|--|--|
| 1. Моторний блок                                 | 8. Завантажувальний лоток                    |
| 2. Кнопка вимкнення ( <b>OFF</b> )               | 9. Блок м'ясорубки                           |
| 3. Кнопка увімкнення ( <b>ON</b> )               | 10. Шнек м'ясорубки                          |
| 4. Кнопка увімкнення режиму реверса ( <b>R</b> ) | 11. Ніж м'ясорубки                           |
| 5. Муфта привідного вала                         | 12. Перфоровані диски для приготування фаршу |
| 6. Кнопка від'єднання блока м'ясорубки           | 13. Фіксувальне кільце                       |
| 7. Штовхач                                       |  |

14. Відсік для зберігання насадок  
 15. Електрошнур  
 16. Формувальна насадка для кебе
17. Основа насадки для кебе  
 18. Формувальна насадка для ковбасок

## I. ПЕРЕД ПОЧАТКОМ ВИКОРИСТАННЯ

Розпакуйте виріб, видаліть усі пакувальні матеріали та рекламні наклейки.

 *Обов'язково збережіть на місці застережні наклейки, наклейки-показчики (за наявності) і табличку з серійним номером виробу на його корпусі!*

*Після транспортування або зберігання за низьких температур необхідно витримати прилад за кімнатної температури не менше ніж 2 години перед увімкненням.*


Протріть моторний блок пристрою вологою тканиною. Промийте всі знімні частини, чітко дотримуючись вказівок розділу «Догляд за приладом».

Перед складанням приладу всі знімні частини мають повністю висохнути за кімнатної температури.

## II. ЕКСПЛУАТАЦІЯ М'ЯСОРУБКИ

Порядок використання м'ясорубки див. на відповідних схемах:

- виготовлення фаршу (схема **A2**, стор. 3)
- виготовлення ковбасок (схема **A3**, стор. 4)
- виготовлення кебе (фаршированих ковбасок) (схема **A4**, стор. 5)

 *УВАГА! Час безперервної роботи приладу не може перевищувати 5 хвилин. Перерва в роботі має становити не менше ніж 15 хвилин.*

*Не завантажуйте в м'ясорубку кістки, шкіру, заморожене або грубо нарізане м'ясо. Це скорочує термін служби приладу та може призвести до поломки.*

### Використання функції реверса


Використовуйте функцію реверса, якщо в ріжучому блоці або в блоці м'ясорубки скучується рідина і щільна маса продуктів на виході перешкоджає її стіканню.

Якщо м'ясорубка працює, зупиніть обертання шнека, натиснувши кнопку OFF. Потім натисніть і утримуйте кнопку R. Шнек почне обертатися у зворотний бік, переміщаючи завантажені продукти у бік завантажувального отвору. Через 10-15 секунд відпустіть кнопку R і натисніть кнопку ON для продовження роботи.

### Система захисту від перевантаження

М'ясорубку забезпечено системою, що оберігає двигун від перевантаження. Якщо двигун приладу несподівано зупинився, натисніть кнопку OFF, від'єднайте прилад від електромережі та дайте йому охолонути впродовж 30 хвилин. Очистіть завантажувальну частину від залишків продуктів і знову підключіть прилад до електромережі. Прилад готовий до роботи.

## III. ДОГЛЯД ЗА ПРИЛАДОМ

 *УВАГА! Перед розбиранням і очищенням вимкніть прилад, натиснувши кнопку OFF, і відключіть його від електромережі.*

Рекомендовані способи очищення приладу та його знімних деталей див. у таблиці **A5** (стор. 6).

Моторний блок протирайте вологою тканиною. Очищуйте всі насадки й інші деталі приладу відразу після використання м'якими неабразивними мийними засобами.

 *Під час очищення ножів будьте обережні – вони дуже гострі!*

*ЗАБОРОНЯЄТЬСЯ поміщати моторний блок, вилку та шнур електроживлення під струмінь води або занурювати їх у воду.*

*ЗАБОРОНЯЄТЬСЯ використання приладу грубих серветок або губок, абразивних паст. Також не можна використовувати будь-які хімічно агресивні або інші речовини, не рекомендовані до застосування для предметів, що контактують з їжею.*

Не очищуйте металеві деталі приладу в посудомийній машині, оскільки мийні засоби можуть спричинити потемніння їхньої поверхні. Максимальна температура під час очищення неметалевих деталей у посудомийній машині не має перевищувати 60°C.

### Зберігання та транспортування

Перед зберіганням і повторною експлуатацією очистьте й повністю просушіть усі частини приладу. Зберігайте прилад у сухому вентильованому місці подалі від нагрівальних приладів і прямих сонячних променів.

Під час транспортування та зберігання забороняється піддавати прилад механічному впливу, який може призвести до пошкодження пристрою та/або порушення цілісності упаковки.

Необхідно берегти упаковку приладу від потрапляння води й інших рідин.

## IV. ПЕРЕД ЗВЕРНЕННЯМ ДО СЕРВІС-ЦЕНТРУ

Несправність	Можливі причини	Спосіб усунення
Прилад не вмикається	Прилад не підключено до електромережі	Підключіть прилад до електромережі
	Несправна електрична розетка	Увімкніть прилад у справну розетку
Двигун зупинився під час роботи	Спрацював захист від перевантаження	Див. «Система захисту від перевантаження». Якщо після повторного увімкнення м'ясорубка, як і раніше, не працює, зверніться до сервіс-центру

Несправність	Можливі причини	Спосіб усунення
Під час роботи приладу з'явився сторонній запах	На деякі частини нового приладу нанесено захисне покриття	Запах зникне після декількох увімкнень
	Прилад перегрівається під час роботи	Скоротіть час безперервної роботи, збільште інтервали між увімкненнями

**i** У разі, якщо несправність усунути не вдалося, зверніться до авторизованого сервісного центру.

## V. ГАРАНТІЙНІ ЗОБОВ'ЯЗАННЯ

На даний виріб надається гарантія строком на 12 місяців з моменту його придбання. Упродовж гарантійного періоду виробник зобов'язується усунути будь-які заводські дефекти, спричинені неналежною якістю матеріалів або складання, відремонтувавши, замінивши деталі або весь виріб. Гарантія набуває чинності тільки в тому випадку, якщо дату купівлі підтверджено печаткою магазину та підписом продавця на оригінальному гарантійному талоні. Ця гарантія визнається за умови, якщо виріб застосовувався відповідно до інструкції з експлуатації, не ремонтувався, не розбирався та не був пошкоджений у результаті неправильного поводження з ним, а також збережена його повна комплектність. Дана гарантія не поширюється на природний знос виробу й витратні матеріали (фільтри, лампочки, антипригарні покриття, ущільнювачі тощо).

Термін служби виробу й термін дії гарантійних зобов'язань на нього обчислюються зі дня продажу або з дати виготовлення виробу (якщо дату продажу визначити неможливо).

Дату виготовлення приладу можна знайти в серійному номері, розташованому на ідентифікаційній наклейці на корпусі виробу. Серійний номер складається з 13 знаків. 6-й і 7-й знаки позначають місяць, 8-й – рік випуску пристрою.

Встановлений виробником термін служби приладу становить 3 роки із дня його придбання за умови, що експлуатація виробу здійснюється відповідно до даної інструкції та застосованих технічних стандартів.

Упаковку, посібник користувача, а також сам прилад необхідно утилізувати відповідно до місцевої програми з переробки відходів. Не викидайте такі вироби разом зі звичайним побутовим сміттям.



Осы бұйымды пайдаланудың алдында оны пайдалану бойынша нұсқаулықты мұқият оқыңыз және анықтамалық ретінде сақтап қойыңыз. Аспапты дұрыс пайдалансаңыз, оның қызмет ету мерзімі көпке ұзарады.

## ҚАУІПСІЗДІК ШАРАЛАРЫ

- Өндіруші қауіпсіздік техникасының талаптарын және бұйымды пайдалану ережелерін сақтамаудан туындаған зақымдар үшін жауап бермейді.
  - Бұл электр аспап пәтерлерде, қала сыртындағы үйлерде, қонақ үй нөмірлерінде, тұрмыстық нөмірлерде, дүкендердің тұрмыстық бөлмелерде, офистер мен өнеркәсіптік емес пайдаланудың кез келген басқа осындай жағдайларда пайдаланыла алады. Құрылғыны өнеркәсіптік немесе кез келген мақсатсыз пайдалану бұйымды тиісті түрде пайдалану шарттарын бұзу болып саналады. Бұл жағдайда өндіруші ықтимал салдарлар үшін жауап бермейді.
  - Құрылғыны электр желісіне қосар алдында оның кернеуі аспаптың номиналды кернеуіне сәйкес келетінін тексеріңіз (бұйымның техникалық сипаттамалары немесе зауыттық кестесін қараңыз).
  - Аспаптың тұтынатын қуатына есептелген ұзартқыш қолданыңыз: параметрлердің сәйкессіздігі қысқа тұйықталуға немесе кабельдің жанына әкеліп соқтыруы мүмкін.
  - Аспапты қолданған соң, сонымен қатар оны тазалаған немесе тасымалдаған кезде розеткіден өшіріңіз. Электр бауын сымынан емес, штепселінен ұстап тұрып, құрғақ қолмен шығарыңыз.
  - Электр қоректендіру бауын есік қуыстарында немесе жылу көздерінің жанында тартпаңыз. Электр бауының бұралмағанын және иілмегенін, үшкір заттарға, бұрыштар мен жиһазға тимегенін қадағалаңыз.
- STOP** **ЖАДЫҢЫЗДА БОЛСЫН:** электр қоректендіру кабелі зақымдалуы кепілдік шарттарына сәйкес келмейтін ақауларға, сонымен қатар электр тоғына ұрынуға әкеліп соқтыруы мүмкін. Зақымдалған электр кабелі сервис-орталықта жедел ауыстыруды талап етеді.

KAZ

- Азық салынған табақты жұмсақ және ыстыққа төзбейтін бетке орнатпаңыз. Бұл аспапты жұмыс кезінде тұрақсыз етеді.
  - Аспапты ашық ауада пайдалануға тыйым салынады: құрылғы корпусының ішіне су немесе бөгде заттардың түсуі оны қатты зақымдауы мүмкін.
- STOP** **НАЗАР АУДАРЫҢЫЗ!** Құралдың айналып тұрған бөлшектеріне қол тигізбеңіз! Айналуы толық тоқтағанын күтіңіз. Өнім беруге арналған қуысқа бөгде заттарды салмаңыз. Қолдану кезінде мұқият болыңыз.
- Құралдың сынуын немесе жарақатты болдырмау үшін бөгде заттар немесе қолмен жүктеу қуысына тығындамаңыз. Ол үшін жиынтық ішіне кіретін итергішті қолданыңыз.
  - Аспапты тазалаудың алдында ол электр желіден ажыратылғанына және толық суығанына көз жеткізіңіз. Аспапты тазалау бойынша нұсқаулықтарды қатаң ұстаныңыз.
- STOP** **Аспап корпусын суға батыруға немесе су ағынына түсіруге ТЫЙЫМ САЛЫНАДЫ!**
- Бұйым қауіпсіздігі үшін жауап беретін тұлғалардың байқауында болмаған балалардың, тиісті біліктілік пен тәжірибесі жоқ, сонымен қатар физикалық, сенсорлық, ақыл-ой қабілеттері шектелген адамдардың пайдалануына арналмаған. Балаларды қосылып тұрған аспаптың қасында қарусыз қалдырмаңыз.
  - Аспапты өздігіңізбен жөндеуге немесе құрылымына өзгеріс енгізуге тыйым салынады. Қызмет көрсету және жөндеу бойынша барлық жұмыстарды авторландырылған сервис-орталық жасауы керек. Біліксіз жасалған жұмыс аспаптың бұзылуына, жарақат пен мүлік зақымдануына әкеліп соқтыруы мүмкін.
- STOP** **НАЗАР АУДАРЫҢЫЗ!** Аспапты кез келген ақау болғанда пайдалануға тыйым салынады.

**Техникалық сипаттамалары**

Үлгісі.....	RMG-1222
Кернеу.....	220-240 В, 50 Гц
Номиналды қуаты.....	500 Вт
Максималды қуаты.....	1200 Вт
Электр тоғына ұшыраудан қорғаныс.....	дәреже II
Өнімділігі.....	2 айн/мин дейін
Керікiмiмiл функциясы.....	бар
Асқын жүктеуден қорғаныс.....	бар
Кішкене шұжықтарға арналған саптама.....	бар
Кеббені әзірлеуге арналған саптама.....	бар
Фаршқа арналған дискіні перфорациялау.....	бар
Габаритті өлшемдер (моторлы блок).....	259 × 150 × 213 мм
Таза салмақ.....	3,3 кг ± 3%
Электр сымның ұзындығы.....	1,1 м

Өндіруші осындай өзгерістер туралы қосымша хабарламастан өз өнімін жетілдіру барысында оның дизайны, жинағы, сонымен қатар бұйымның техникалық сипаттамаларына өзгеріс енгізуге құқылы.

**Жинағы**

Моторлы блок.....	1 дана
Еттартқыштың иірлігі.....	1 дана
Еттартқыштың пышақ.....	1 дана
Жүктеу арнашығы.....	1 дана
Еттартқыштың блогы.....	1 дана
Орнықтырғыш шығыршық.....	1 дана
Фаршқа арналған дискіні перфорациялау.....	3 дана
Итергіш.....	1 дана
Кеббеге арналған саптаманың негіздемесі.....	1 дана
Кеббеге арналған саптаманың қалыптастыру бөлігі.....	1 дана
Кішкене шұжықтарға арналған саптаманың қалыптастыру бөлігі.....	1 дана
Пайдалану жөніндегі нұсқаулық.....	1 дана
Сервисті кітапшасы.....	1 дана


**Аспаптың құрылымы (А1 сурет, 2 бет)**

- |  |   |
|--|---|
| 1. Моторлы блок                          | 8. Жүктеу арнашығы                        |
| 2. Ажырату батырмасы (OFF)               | 9. Еттартқыштың блогы                     |
| 3. Қосу батырмасы (ON)                   | 10. Иірлік                                |
| 4. Керікiмiл режимiн қосу батырмасы (R)  | 11. Еттартқыштың пышақ                    |
| 5. Жетек білігінің муфтасы               | 12. Фаршқа арналған дискіні перфорациялау |
| 6. Еттартқыштың блогын ажырату батырмасы | 13. Орнықтырғыш шығыршық                  |
| 7. Итергіш                               | 14. Саптамаларды сақтауға арналған бөлік  |

- |   |  |
|---|--|
| 15. Электр сымы                                     | 17. Кеббеге арналған саптаманың негіздемесі                    |
| 16. Кеббеге арналған саптаманың қалыптастыру бөлігі | 18. Кішкене шұжықтарға арналған саптаманың қалыптастыру бөлігі |

**I. АЛҒАШҚЫ ҚОСАР АЛДЫНДА**

Бұйымды орамынан шығарып, барлық орау материалдары мен жарнамалық жапсырмаларды алып тастаңыз.

 Корпусағы ескертетін жапсырма, жапсырма-көрсеткіш (бар болса) және бұйымның сериялық нөмірі бар кестешені орнында міндетті түрде сақтаңыз!  
Тасымалдаған немесе төмен температураларда сақтаған соң аспапты қосар алдында кем дегенде 2 сағат бөлме температурасында ұстау қажет.


Құрылғының моторлы блогын ылғалды шүберекпен сүртіп жіберіңіз. «Құралдың күтімі» тарауының нұсқамаларын қатаң сақтай отырып, барлық алмалы-салмалы бөлшектерін жуыңыз.

Құралды жинар алдында барлық алмалы-салмалы бөлшектері бөлме температурасы кезінде құрғауы керек.

**II. ҚҰРАЛДЫ ПАЙДАЛАНУ**

Еттартқышты пайдалану ретін тиісті сызбалардан қараңыз:

- **A2** фаршты дайындау (3 бет)
- **A3** кішкене шұжықтарды дайындау (4 бет)
- **A4** кеббені дайындау (фаршталған кішкене шұжықтар) (5 бет)

 **НАЗАР АУДАРЫҢЫЗ!** Құралдың үздіксіз уақыты 5 минуттан аспауы керек. Жұмыстағы үзіліс 15 минуттан кем емес уақытты құрау керек.  
Еттартқышқа сүйектер, тері, мұздатылған немесе ірі кесек еттерді салмаңыз. Бұл құралдың қызмет мерзімін қысқартады және бұзылуына әкелуі мүмкін.

**Керікiмiл функцияларын пайдалану**

Егер еттартқыштың блогында немесе кескіш блогында сұйық жиналып қалса керікiмiл функциясын қолданыңыз және өнімдердің тығыз массасы шығатын жерінде оның ағып кетуіне кедергі жасайды.

Егер еттартқыш жұмыс істеп тұрса, OFF батырмасын баса отырып, иірліктің айналысын тоқтатыңыз. Одан кейін R батырмасын басыңыз және ұстап тұрыңыз. Иірлік жүктеу қуысының жағына қарай жүктелген өнімдерді алмастыру отырып кері жаққа қарай айнала бастайды. 10-15 секундтан кейін R батырмасын жіберіңіз және жұмысты жалғастыру үшін ON батырмасын басыңыз.

**Асқын жүктеуден қорғаныс жүйесі**

Еттартқыш асқын жүктеуден қозғалтқышты сақтандыратын жүйемен. Егер құралдың қозғалтқышы күтпеген жерден тоқтап қалатын болса, OFF батырмасын басыңыз, құралды

электр желісінен ажыратыңыз және оған 30 минуттың ішінде салқындауға уақыт беріңіз. Жүктеу бөлігін өнімнің қалдығынан тазартыңыз және электр желісіне құралды қайтып қосыңыз. Құрал жұмысқа қайтадан дайын.

### III. АСПАПТЫ КҮТУ

**STOP** *HA3APУAДAPЫҢЫЗ!* Бөлшектеу және тазалар алдында құралды OFF батырмасын баса отырып өшіріңіз және электрлік желіден ажыратыңыз.

Құрал және оның алмалы-салмалы бөлшектерін тазалаудың ұсынылатын әдістерін **A5** кестеден қараңыз (6 бет).

Қолданғаннан кейін бірден барлық саптамалары мен құралдың бөлшектерін жұмсақ қажақсыз жуу құралдарымен тазартыңыз. Моторлы блокты ылғалды шүберекпен сүртіп отырыңыз.

**STOP** *Мен жүздерді тазалау кезінде абай болыңыз – олар өте өткір!*

*Моторлы блок айыр және электр қуатының сымын судың ағысы астына қоюға немесе суға салуға ТЫЙЫМ САЛЫНАДЫ. Құралды тазалау кезінде қатты шүберектер немесе губкалар қажақты пасталарды қолдануға ТЫЙЫМ САЛЫНАДЫ. Сондай-ақ тамақпен байланысатын заттар үшін қолдануға ұсынылмайтын химиялық агрессивті немесе кез келген басқа заттарды қолдануға болмайды.*

Металл бөлшектерді ыдыс жуатын машинада тазартпаңыз, себебі жуғыш құралдар олардың бетін қарайтып жіберуі мүмкін. Ыдыс жуатын машинада металл емес бөлшектерді тазарту кезіндегі максималды температура 60°C аспауы керек.

#### Сақтау және тасымалдау

Сақтау және қайта пайдаланудың алдында құралдың барлық бөліктерін тазалап, түгел құрғатыңыз. Құралды құрғақ желденетін жерде жылыту аспаптарынан алыс және тікелей күн сәулелерден алыс сақтаңыз.

Тасымалдау және сақтау кезінде құралдың зақымдануына және/немесе ораманың бүтіндігіне әкелуі мүмкін құралды механикалық әсерлерге ұшыртуға тыйым салынады.

Құралдың орамасын су мен басқа да сұйықтықтардан сақтау қажет.

### IV. СЕРВИС-ОРТАЛЫҚҚА ЖОЛЫҒАР АЛДЫНДА

Ақаулық	Мүмкін болатын себептері	Жою әдістері
Құрал іске қосылма йтүр	Құрал электр желісіне қосылмаған Электрлік розетка жұмыс істемейді	Құралды электр желісіне қосыңыз Құралды жұмыс істеп тұрған розеткаға қосыңыз
Қозғалтқыш жұмыс кезінде тоқтап қалды	Асқын жүктемеден қорғаныс қосылды	«Аса жүктіліктен қорғау жүйесін» қараңыз. Егер қайталап қосқаннан кейін етартқыш бұрынғыдай жұмыс істемесе, сервис-орталыққа жүгініңіз
Құралдың жұмыс істеу барысында бөгде иіс пайда болды	Жаңа құралдың кейбір бөлшектеріне қорғаныс жабыны жабылған Құрал жұмыс барысында қызып кетеді	Иісі бірнеше рет қосқаннан кейін кетеді Үздіксіз жұмыс уақытын қысқартыңыз, қосылулар арасындағы аралықтарын ұлғайту керек

**i** *Егер қателікті дұрыстай алмасаңыз, авторизацияланған сервистік орталыққа жүгініңіз.*

### V. КЕПІЛДІКТІ МІНДЕТТЕМЕЛЕР


Осы бұйымға сатып алынған сәттен 12 ай мерзіміне кепілдік беріледі. Өндіруші кепілдік кезеңі ішінде жөндеу, бөлшектерді ауыстыру немесе бүкіл бұйымды ауыстыру жолымен материалдар немесе жинау сапасының жетіспеушілігінен туындаған кез келген зауыттық ақауларды жоюға міндеттенеді. Кепілдік тек сатып алу күні түпнұсқалық кепілдік талонның дүкен мөрімен және сатушы қолымен расталған жағдайда ғана күшіне енеді. Осы кепілдік тек бұйым пайдалану бойынша нұсқаулыққа сәйкес қолданылған, жөнделмеген, бұзылмаған және онымен дұрыс жұмыс істеу нәтижесінде зақымданбаған, сонымен қатар бұйымның толық жинағы сақталған жағдайда танылады. Осы кепілдік бұйымның табиғи тозуына және шығын материалдарына таралмайды (сүзгілер, шамдар, қыш және тефлондық тығыздауыштар және т.б.).

Бұйымның қызмет мерзімі мен оған кепілдікті міндеттемелердің қолданыс мерзімі бұйым сатылған немесе өндірілген кезден есептеледі (егер сату күнін анықтау мүмкін болмаса).

Аспап өндірілген күнді бұйым корпусының сәйкестендіру жапсырмасындағы сериялық нөмірден табуға болады. Сериялық нөмір 13 белгіден тұрады. 6-шы және 7-ші белгілер айды, 8-ші – құрылғының шығарылған жылын білдіреді.

Өндіруші бекіткен аспаптың қызмет ету мерзімі бұйымның пайдаланылуы осы нұсқаулық пен қолданылатын техникалық стандарттарға сәйкес жүзеге асырылғанда, сатып алынған күнінен бастап 3 жылды құрайды.

*Орамды, пайдаланушы нұсқаулығын, сонымен қатар аспаптың өзін қалдықтарды қайта өңдеу бойынша жергілікті бағдарламаға сәйкес пайдаға асыру керек. Қоршаған ортаға қамқорлық білдіріңіз: мұндай бұйымдарды әдеттегі тұрмыстық қоқыспен тастамаңыз.*

 Citiți cu atenție toate instrucțiunile înainte de utilizare a acestui produs și țineți aceste instrucțiuni la îndemână. Utilizarea corectă a aparatului va prelungi în mod esențial durata lui de exploatare.

## MĂSURI DE SECURITATE

- Producătorul nu este responsabil pentru nici o defecțiune provocată de nerespectarea cerințelor a tehnicii de securitate și a normelor de exploatare a produsului.
- Acest aparat electric este un dispozitiv multifuncțional pentru preparare în condiții de uz casnic și poate fi aplicat în apartamente, case de țară, camerele de hotel, în spațiile magazinelor, în birouri sau în alte condiții similare de exploatare neindustrială. Utilizarea industrială sau orice altă utilizarea necorespunzătoare a dispozitivului va fi considerată o încălcare a condițiilor adecvate de funcționare a produsului. În acest caz producătorul nu poartă responsabilitate pentru posibilele consecințe.
- Înainte de a conecta aparatul la rețeaua electrică asigurați-vă dacă tensiunea de rețea corespunde cu tensiunea nominală a aparatului (vezi caracteristicile tehnice sau placa siglaetică a produsului).
- Folosiți un prelungitor electric care este potrivit cu puterea consumată de aparat – necorespunderea parametrilor poate provoca scurtcircuit sau cablul se poate aprinde.
- Scoateți aparatul din priză după utilizare, precum și atunci când îl curățați sau de plasați într-un alt loc. Scoateți cablul de alimentare cu mâinile uscate, ținându-l de fișă și nu de cablu.
- Nu trageți cablul de alimentare prin golurile de sub uși sau în apropierea surselor de căldură. Nu permiteți răsucirea, îndoirea sau atingerea cablului de alimentare de obiecte ascuțite, colțuri și marginile ale mobilierului.

 **NU UITAȚI:** deteriorarea eventuală a cablului de alimentare poate provoca deranjamente care nu corespund cu condițiile de garanție,

precum poate provoca electrocutare. Cablul de alimentare deteriorat trebuie să fie schimbat la termen la un centru de service. La defectarea cablului de alimentare pentru a evita pericolul acesta trebuie înlocuit cu producătorul sau agentul său, sau cu o persoană calificată similară

- Nu amplasați aparatul pe o suprafață moale, nu-l acoperiți niciodată atunci când funcționează, deoarece el se poate supraîncălzi și ulterior defecta.
- Este interzisă exploatarea aparatului în aer liber – pătrunderea umidității sau a unor obiecte străine în interiorul corpului aparatului poate provoca deteriorarea gravă a acestuia.

 **ATENȚIE!** Nu atingeți părțile rotative ale dispozitivului! Așteptați, până când rotația se va opri complet. Nu scufundați obiecte străine în gaura de furnizare a produselor. Fiți atenți la utilizare.

- Nu împingeți produsele în găurile de furnizare cu mâinile sau obiecte străine pentru evitarea traumelor sau defecțiunii dispozitivului. Folosiți pentru aceasta împingătorul, care intră în set.
- Înainte de a curăța aparatul asigurați-vă că este deconectat de la rețeaua electrică și s-a răcit complet. Respectați cu strictețe instrucțiunile de curățare a aparatului.

 **ESTE INTERZIS să scufundați corpul aparatului în apă sau să-l plasați sub un jet de apă!**

- Acest dispozitiv nu este destinat pentru utilizarea de către persoanele (inclusiv copiii), care au dereglări fizice, nervoase sau psihice sau duc lipsă de experiență și cunoștințe, cu excepția cazurilor, în care astfel de persoane se află sub supraveghere sau au fost instruite în privința utilizării acestui aparat de către persoană responsabilă pentru siguranța lor. Este necesar să se efectueze o supraveghere asupra copiilor cu scopul neadmiterii acestora a jocurilor cu aparatul, accesorii, precum și cu ambalaul de fabrică. Curățarea și întreținerea dispozitivului nu trebuie să se efectueze de către copii nesupravegheați de adulți.

- Este interzisă repararea independentă a aparatului sau introducerea modificărilor în construcția acestuia. Toate lucrările de deservire și reparație trebuie să fie efectuate de către un centru de service autorizat. Repararea efectuată în mod neprofesionist poate provoca defectarea aparatului, traume și deteriorare a bunurilor.

STOP

**ATENȚIE!** Este interzisă folosirea aparatul care prezintă defecțiuni.

### Caracteristici tehnice

Model.....	RMG-1222
Tensiune.....	220-240 V, 50 Hz
Putere nominală.....	500 W
Putere maximă.....	1200 W
Protecția împotriva electrocutării.....	clasa II
Productivitatea.....	până 2 kg/min
Funcția revers.....	este
Protecția de suprasarcină.....	este
Duza pentru prepararea cârnaților.....	este
Duza pentru prepararea chebe-ului.....	este
Discuri perforate pentru carne tocată.....	este
Mărimile gabaritului (blocul motorului).....	259 × 150 × 213 mm
Masa netă.....	3,3 kg ± 3%
Lungimea cablului de alimentare.....	1,1 m

Producătorul își rezervă dreptul de a modifica designul, conținutul, precum și caracteristicile tehnice ale dispozitivului pe parcursul perfecționării dispozitivului fără anunțarea prealabilă despre aceste modificări.

### Completare

Blocul motorului.....	1 buc.
Șnecul mașinii de tocat carne.....	1 buc.
Cuțit mașinii de tocat carne.....	1 buc.
Tava de alimentare.....	1 buc.
Blocul mașinii de tocat carne.....	1 buc.
Inel fixativ.....	1 buc.

Discuri perforate pentru carne tocată.....	3 buc.
Împingător.....	1 buc.
Baza duzei pentru chebe.....	1 buc.
Duza care dă formă pentru chebe.....	1 buc.
Duza care dă formă pentru cârnați.....	1 buc.
Instrucțiuni de utilizare.....	1 buc.
Carte de service.....	1 buc.

### Construcția mașinii de tocat carne (schemă A1, pag. 2)

1. Blocul motorului
2. Buton de deconectare (**OFF**)
3. Buton de conectare (**ON**)
4. Buton de conectare a regimului revers (**R**)
5. Cuplajul arborelui de acționare
6. Buton de deconectare a blocului mașinii de tocat carne
7. Împingător
8. Tava de alimentare
9. Blocul mașinii de tocat carne
10. Șnec
11. Cuțit mașinii de tocat carne
12. Discuri perforate pentru carne tocată
13. Inel fixativ
14. Compartiment pentru păstrarea accesoriilor
15. Cablu de alimentare
16. Duza care dă formă pentru chebe
17. Baza duzei pentru chebe
18. Duza care dă formă pentru cârnați

## I. ÎNAINTE DE PRIMA UTILIZARE

Scoateți cu grijă dispozitivul și accesoriile acestuia din cutie. Înlăturați toate materialele de ambalare și autocolantele promoționale.



**Păstrați obligatoriu la locurile lor autocolantele de avertizare, autocolantele-indicatoare (în cazul prezenței lor) și plăcuța cu numărul de serie al dispozitivului pe corpul lui!**

**După transportarea sau păstrarea la temperaturi joase este necesar să mențineți dispozitivul la temperatura camerei nu mai puțin 2 ore înainte de conectare.**

Ștergeți blocul motorului dispozitivului cu o cârpă umedă. Spălați toate părțile detașabile, urmând strict instrucțiunile din secțiunea «Întreținerea dispozitivului». Înainte de asamblarea dispozitivului toate părțile detașabile trebuie să se usuce complet la

temperatura camerei. Înainte de preparare asigurați-vă, că părțile interne și vizibile externe ale mașinii de tocat carne nu au deteriorări, spargeri și alte defecte.

## II. UTILIZAREA MAȘINII DE TOCAT CARNE

Ordinea utilizării mașinii de tocat carne urmăriți pe schemele corespunzătoare

- Prepararea carnei tocate (schemă **A2**, pag. 3)
- Fabricarea cârnaților (schemă **A3**, pag. 4)
- Prepararea chebe (cârnaților umpluți) (schemă **A4**, pag. 5)

**⚠ ATENȚIE!** Timpul de funcționare continuă a aparatului nu trebuie să depășească 5 minute. Pauza dintre intervalele de funcționare continuă trebuie să fie nu mai puțin de 15 minute.

Nu puneți în mașina de tocat carne oase, piele, carne înghețată sau tăiată bucăți mari. Aceasta micșorează durata de activitate a dispozitivului și poate duce la defecțiunea acestuia.

### Utilizarea funcției revers

Utilizați funcția revers în cazul acumulării în blocul tăietor sau blocul storcătorului a lichidului sau masei dense de reziduuri, care împiedică scurgerea lichidului din mașina de tocat prin gura de scurgere.

Dacă mașina de tocat funcționează, opriți rotația șnecului, apăsând butonul întrerupătorului OFF. Apoi apăsați și mențineți în poziția apăsată butonul R. Șnecul va începe rotația în direcția inversă, deplasând alimentele spre cavitatea de încărcare. Peste 10-15 secunde eliberați butonul R și apăsați butonul întrerupătorului ON pentru continuarea lucrului.

### Sistemul de protecție de suprasarcină

Mașina de tocat carne este dotată cu sistemul, care protejează motorul de. Dacă motorul dispozitivului întâmplător se oprește, apăsați butonul OFF, deconectați dispozitivul de la sursa de alimentare și lăsați-l să se răcească timp de 30 minute. Curățați secțiunea de încărcare de rămășițele produselor și iarăși conectați dispozitivul la sursa de alimentare. Dispozitivul iarăși este gata de lucru.

## III. ÎNTREȚINEREA DISPOZITIVULUI

**STOP** **ATENȚIE!** Înainte de a începe dezasambarea opriți aparatul, apăsând butonul întrerupătorului OFF și deconectați-l de la rețeaua electrică.

Possibilitățile de curățare a dispozitivului și ale accesoriilor detașabile urmăriți în tăblița **A5** (pag. 6)

Curățați toate duzele și componentele mașinii de tocat imediat după utilizare.

**STOP** *La curățarea cuțitelor fiți atenți – ele sunt foarte ascuțite!*

**SE INTERZICE** introducerea blocului motor, ștecherului și cablului sub voivod de la robinet sau cufindarea lor în apă. **SE INTERZICE** utilizarea bureților cu suprafață dură sau acoperire abrazivă, produselor de curățire cu abraziv și solvenților (benzină, acetona etc).

Nu curățați componentele metalice ale aparatului în mașina de spălat vase deoarece acțiunea detergenților poate aduce la întunecarea suprafețelor lor. Temperatura maximă la curățarea componentelor nemetalice în mașina de spălat vase nu trebuie să depășească 60°C.

### Păstrarea și transportarea

La utilizarea repetată sau păstrare uscați în totalitate toate părțile dispozitivului. Păstrați dispozitivul într-un loc uscat ventilat departe de razele solare și dispozitivelor încălzitoare.

La transportarea și păstrarea dispozitivului se interzice să-l expuneți la șocuri mecanice, care pot duce la deteriorarea aparatului și/sau încălcarea integrității pachetului.

Este necesar să aveți grijă de ambalajul dispozitivului să nu pătrundă apă și alte lichide.

## IV. ÎNAINTE DE A APELA LA UN CENTRU DE DESERVIRE

Defectul	Cauze posibile	Metoda de înlăturare
Dispozitivul nu funcționează	Dispozitivul nu este conectat la rețeaua electrică	Conectați dispozitivul la rețeaua electrică
	Priza electrică nu este în stare de funcționare	Conectați dispozitivul la priza electrică în stare de funcționare
Motorul s-a oprit în timpul activității	S-a declanșat protecția de suprasarcină	Urmăriți «Sistemul de protecție de supraîncărcare». Dacă după conectarea repetată polizorul nu funcționează, adresați-vă la centrul de servicii
În timpul funcționării dispozitivului a apărut un miros străin	Dispozitivul se supraîncălzește în timpul funcționării	Micșorați timpul de funcționare continuă, majorați intervalele între conectări
	Pe unele părți ale dispozitivului este aplicată acoperire de protecție	Mirosul va dispărea după câteva conectări

**i** În cazul, dacă defecțiunea nu a fost rezolvată, adresați-vă la centrul de servicii autorizat.

## V. OBLIGAȚIUNI DE GARANȚIE

Pentru prezentul produs este disponibilă garanția de 12 luni de la achiziție. Pe parcursul perioadei de garanție producătorul se angajează să elimine, prin reparații, înlocuiri de piese sau de înlocuire a întregului produs orice defecte din fabrica, cauzate de calitate insuficientă de material sau de

asamblare. Garanția intră în vigoare numai în cazul, în care data de cumpărare este confirmată de imprimarea magazinului și semnătura vânzătorului în certificatul original de garanție. Prezența garanție este recunoscută doar în cazul, în care produsul a fost folosit în conformitate cu instrucțiunile de exploatare, nu a fost reparat, nu a fost desfăcut și nu a fost deteriorat ca urmare a manipulării necorespunzătoare cu el, dar, de asemenea, este păstrată integralitatea completă a produsului. Această garanție nu se aplică la uzura naturală a produsului și materiale consumabile (filtre, becuri, ceramică, teflon și alte acoperiri antiaderente, compactoare etc).

Durata de viață a produsului și termenul de valabilitate a garanției pe el se calculează de la data vânzării sau de la data fabricației produsului (în cazul în care data de vânzare e imposibil de determinat).

Data de fabricație a aparatului poate fi găsit în numărul de serie, situat pe o etichetă de identificare de pe carcasa produsului. Numărul de serie este format din 13 simboluri. Al 6-lea și al 7-lea simboluri indică luna, a 8-a – anul de producere a dispozitivului.

Durata de viață a aparatului stabilită de producător este de 3 ani de la data achiziției, cu condiția că exploatarea produsului se face în conformitate cu prezența instrucțiune și standardele tehnice aplicabile.

■ *Ambalajul, ghidul de utilizare, precum și aparatul trebuie eliminate în conformitate cu programele locale de prelucrare a deșeurilor. Nu aruncați aceste produse împreună cu gunoiul casnic.*





Производитель: «Пауэр Пойнт Инк. Лимитед» №1202 Хай Юн Гэ (В1) Лин Хай Шан Чжуан Сямейлин Футьян, Шеньжень, Китай, 518049. По лицензии REDMOND Индастриал Груп, ЛЛСи Уан Коммерс Плаза, 99 Вашингтон-авеню, сьют 805А, Олбани, Нью-Йорк, 12210, Соединенные Штаты Америки.

Импортер: ООО «АльФА», 198099, г. Санкт-Петербург, ул. Промышленная, д. 38, корп. 2, литера А.

© REDMOND. Все права защищены. 2017.

Воспроизведение, передача, распространение, перевод или другая переработка данного документа или любой его части без предварительного письменного разрешения правообладателя запрещены.

Produced by Redmond Industrial Group LLC  
One Commerce Plaza, 99 Washington Ave, Ste. 805A  
Albany, New York, 12210, United States  
[www.redmond.company](http://www.redmond.company)  
[www.multivarka.pro](http://www.multivarka.pro)  
[www.store.redmond.company](http://www.store.redmond.company)  
[www.smartredmond.com](http://www.smartredmond.com)  
Made in China

RMG-1222-CIS-UM-1