

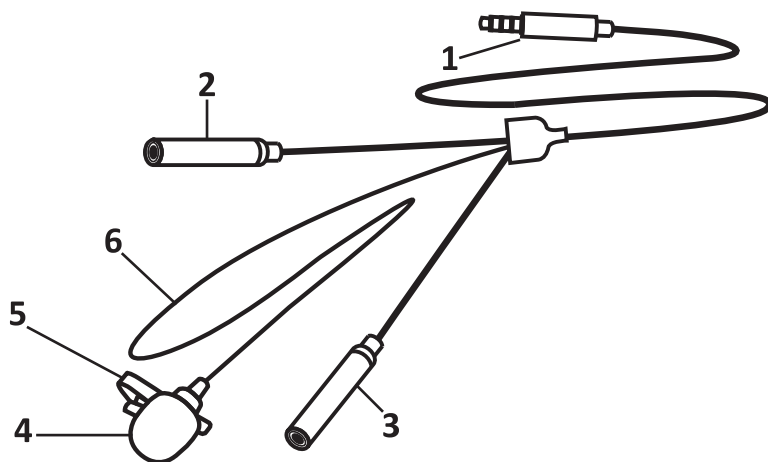
Микрофон
MAONO AU-300
MAONO AU-400
MAONO AU-402
MAONO AU-404

Меры предосторожности

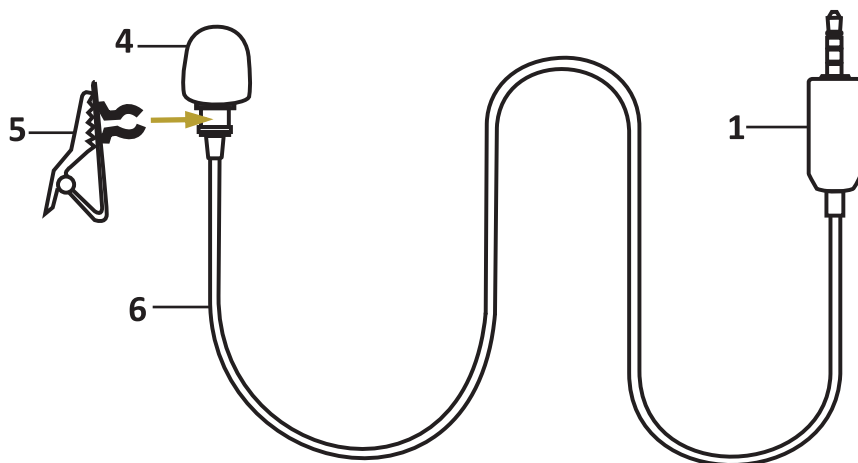
1. Не храните устройство в помещениях с повышенным уровнем влажности, оберегайте от воздействия экстремальных температур и любых жидкостей.
2. Микрофон – очень чувствительный прибор. Оберегайте его от падений, ударов и прочих повреждений.

Схема устройства

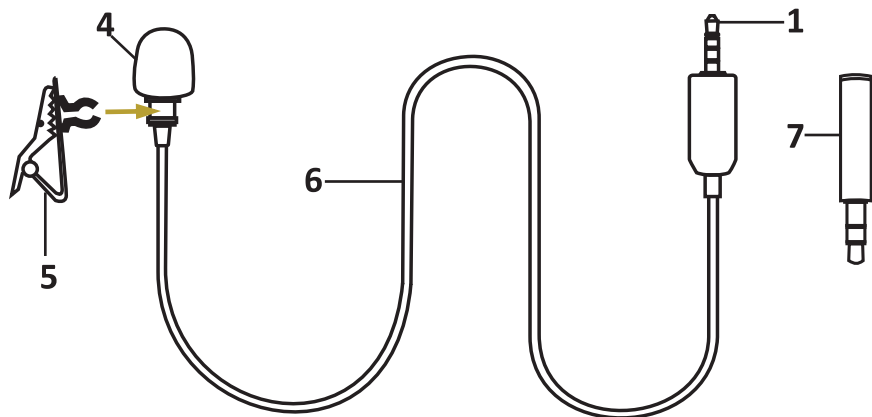
AU-300



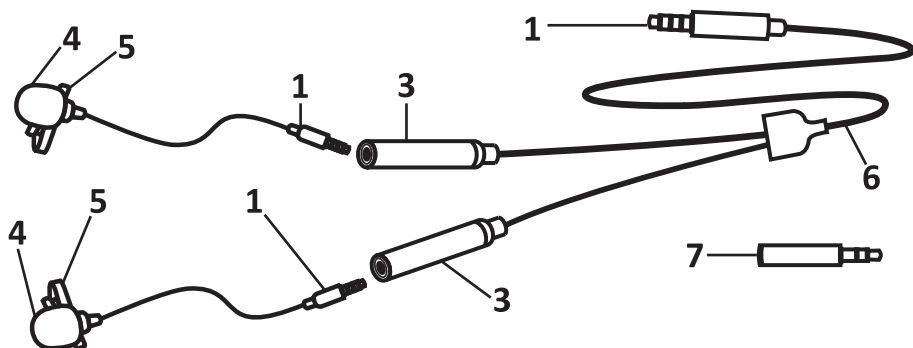
AU-400



AU-402



AU-404



1. Контактный штекер 4 pin (3.5 мм).
2. Порт для наушников.
3. Порт для микрофона.
4. Всенаправленный микрофон.
5. Зажим для крепления микрофона.
6. Кабель.
7. Переходник 4 pin (3.5 мм) — 3 pin (3.5 мм).

Инструкция по эксплуатации

Подключите микрофон к Вашему персональному устройству через соответствующий порт.

Технические характеристики

- Тип преобразователя:
 - AU-300 — конденсаторный.
 - AU-400 — электретный.
 - AU-402 — электретный.
 - AU-404 — электретный.
- Диаграмма направленности: всенаправленный микрофон.
- Частотный диапазон микрофона: 50 Гц — 18 кГц.
- Уровень шума: 74 дБ.
- Чувствительность: $-30 \text{ дБ} \pm 3 \text{ дБ} / 0 \text{ дБ} = 1 \text{ В/Па}$, 1 кГц.
- Сопротивление: $\leq 1000 \text{ Ом}$.
- Кабель: 2 м.

Правила и условия монтажа, хранения, перевозки (транспортировки), реализации и утилизации

- Хранение и перевозка прибора должны осуществляться в сухих местах.
- Реализация прибора должна производиться согласно действующему законодательству РФ.
- После окончания срока службы изделия его нельзя выбрасывать вместе с обычным бытовым мусором. Вместо этого оно подлежит сдаче на утилизацию в соответствующий пункт приема электрического и электронного оборудования для последующей переработки и утилизации в соответствии с федеральным или местным законодательством. Обеспечивая правильную утилизацию данного продукта, Вы помогаете сберечь природные ресурсы и предотвращаете ущерб для окружающей среды и здоровья людей, который возможен в случае ненадлежащего обращения. Более подробную информацию о пунктах приема и утилизации данного продукта можно получить в местных муниципальных органах или на предприятии по вывозу бытового мусора.
- При обнаружении неисправности прибора следует немедленно обратиться в авторизованный сервисный центр или утилизировать прибор.

Условия гарантийного обслуживания

Производитель устанавливает срок гарантии 12 месяцев на это изделие и гарантирует, что изделие не имеет дефектов в материалах и сборке, а также бесперебойную работу в течение всего гарантийного срока. Гарантийный период исчисляется с момента приобретения изделия и распространяется только на новые продукты. В гарантийное обслуживание входит бесплатный ремонт или замена вышедших из строя элементов оборудования не по вине потребителя в течение гарантийного срока, на территории уполномоченных сервисных центров, при условии эксплуатации изделия согласно руководству пользователя.

Срок службы изделия, предназначенного для личного, не профессионального использования составляет 24 месяца, при условии соблюдения правил эксплуатации.

Актуальный список сервисных центров по адресу:
<http://www.dns-shop.ru/technicalsupport/>

Дополнительная информация

Изготовитель: Маоно Тэкнолоджи Ко., ЛТД.
4В, стр. №45, Софтвэйр Таун ов Универсиад, шоссе Лунган №8288,
район Лунган, Шэньчжэнь, Китай.

Уполномоченное изготовителем лицо: ООО «Атлас»,
690068, Россия, Приморский край, г. Владивосток, проспект 100-летия
Владивостока, дом 155, корпус 3, офис 5.

Товар соответствует требованиям технического регламента Таможенного союза ТР ТС 020/2011 «Электромагнитная совместимость технических средств».

Внешний вид изделия и его характеристики могут подвергаться изменениям без предварительного уведомления. Комплектация прибора может меняться без предварительного уведомления.

Адрес в интернете: Maonoglobal.com



Товар изготовлен (мм.гггг.): _____

V.3

