

**DEXP**

РУКОВОДСТВО ПОЛЬЗОВАТЕЛЯ

## Уважаемый покупатель!

Благодарим Вас за выбор продукции, выпускаемой под торговой маркой «DEXP». Перед началом эксплуатации прибора внимательно прочитайте данное руководство, используйте его в качестве справочного материала при дальнейшей эксплуатации прибора.

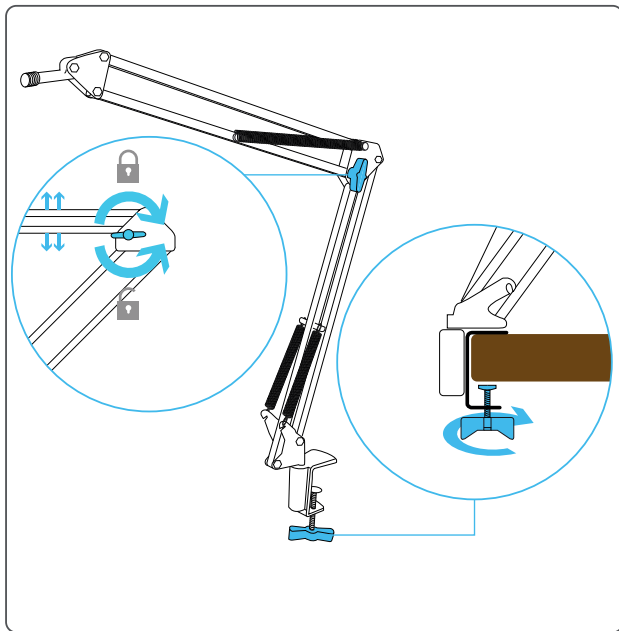
Микрофонная стойка DEXP ST100 предназначена для установки и регулировки положения микрофона на рабочем или письменном столе.

## Технические характеристики

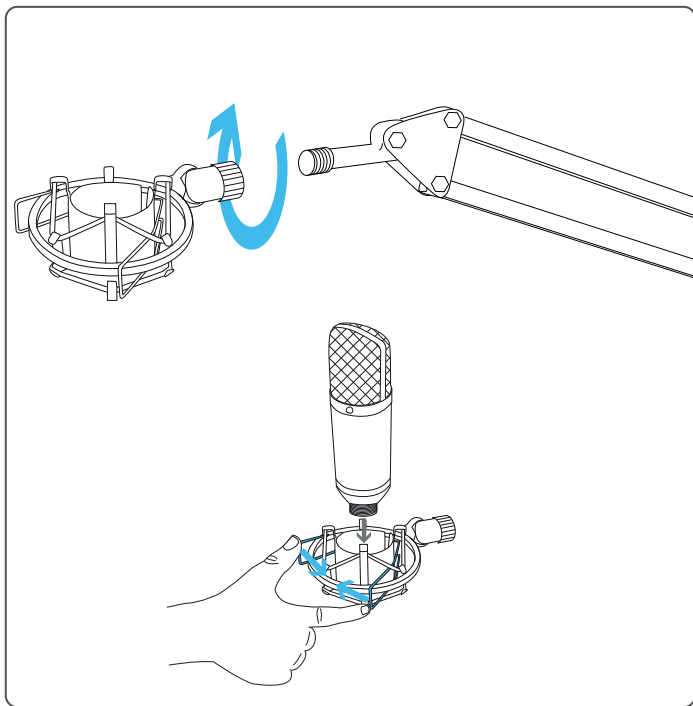
- Возможность поворота на 360°.
- Тип подключения: USB.
- Встроенный кабель USB-B.
- Длина USB-кабеля: 2.9 м.
- Подвес типа «паук» для поглощения вибраций (диаметром 95 мм).
- Минимальный диаметр микрофона: 43 мм.
- Максимальный диаметр микрофона: 49 мм.
- Крепление: настольное, зажим.
- Максимальная толщина стола: 48 мм.
- Максимальная нагрузка: до 900 грамм.
- Габариты: 417 x 114 x 39 мм.
- Размеры стойки: 35 x 40 см (по вертикали и по горизонтали).
- Совместимость с большинством типов микрофонов.
- Системные требования: USB-микрофон с разъемом USB-B.
- Комплектация: регулируемая стойка, подвес типа «паук», переходник на 5/8 дюйма [1.6 см], руководство пользователя.

## Установка микрофонной стойки

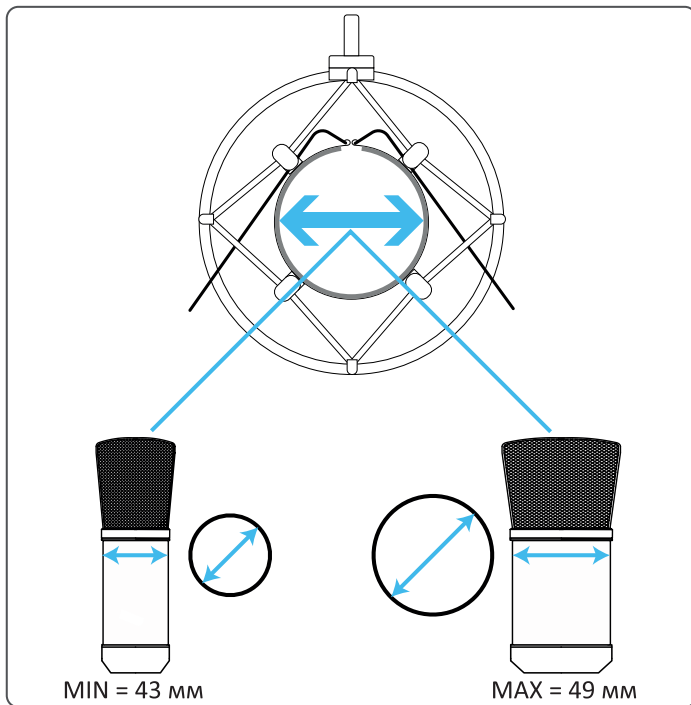
1. Закрепите микрофонную стойку на столешнице при помощи струбины, как показано на схеме ниже.  
Толщина столешницы не должна превышать 48 мм.
2. Зафиксируйте стойку-пантограф под требуемым углом, поворачивая соответствующий винт по часовой стрелке.



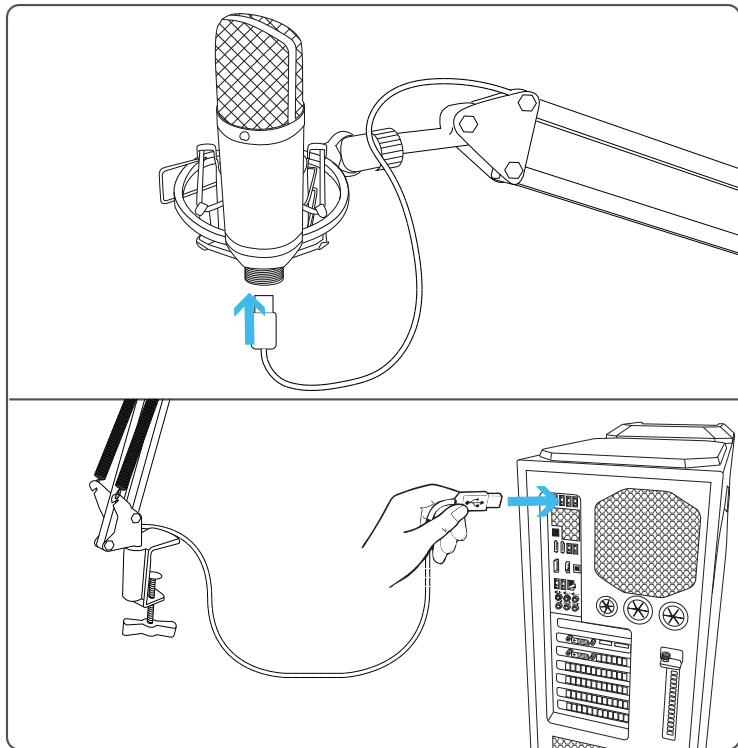
3. Прикрутите подвес типа «паук» к крепежному болту микрофонной стойки, а затем разместите микрофон на подвесе.



4. Используемый микрофон должен соответствовать требованиям, указанным в блоке технических характеристик данного устройства.
- Минимальный диаметр корпуса микрофона: 43 мм.
  - Максимальный диаметр корпуса микрофона: 49 мм.



5. Подключите USB-B коннектор встроенного кабеля к входному порту микрофона, а другой его конец — к USB-порту ПК.



## Правила и условия монтажа, хранения, перевозки (транспортировки), реализации и утилизации

- Хранение и перевозка прибора должны осуществляться в сухих местах.
- Реализация прибора должна производиться согласно действующему законодательству РФ.

### Дополнительная информация

**Изготовитель:** Нинбо ЭйУайЭм Электроакустик Тэкнолоджи Ко., ЛТД.  
№66, вост. шоссе Цзиньхуэй, Инвестиционно-Венчурный Центр,  
Иньчжоу, г. Нинбо, Китай.

**Импортер:** ООО «Атлас»,  
690068, Россия, Приморский край, г. Владивосток, проспект 100-летия  
Владивостока, дом 155, корпус 3, офис 5.

Спецификации, информация о продукте, его комплектация и функционал могут быть изменены без предварительного уведомления пользователя. Фактический интерфейс устройства может отличаться от представленного в данном руководстве.

**Адрес в интернете:** [www.dexr.club](http://www.dexr.club)



Товар изготовлен (мм.гггг.): \_\_\_\_\_

[www.dexp.club](http://www.dexp.club)