

Retro

**Микроволновая
печь
DEXP EC-70**

Уважаемый покупатель!

Благодарим Вас за выбор продукции, выпускаемой под торговой маркой «DEXP». Мы рады предложить Вам изделия, разработанные и изготовленные в соответствии с высокими требованиями к качеству, функциональности и дизайну. Перед началом эксплуатации прибора внимательно прочитайте данное руководство, в котором содержится важная информация, касающаяся Вашей безопасности, а также рекомендации по правильному использованию прибора и уходу за ним. Позаботьтесь о сохранности настоящего Руководства, используйте его в качестве справочного материала при дальнейшем использовании прибора.

Назначение устройства

Микроволновая печь предназначена для приготовления, а также разогрева готовых продуктов питания и блюд.

Меры предосторожности

- Не используйте устройство с открытой дверцей, это вредно для устройства, а также снизит его эффективность.
- Не помещайте никакие предметы между передней стороной печи и дверцей, и не позволяйте грязи и чистящим средствам накапливаться на уплотнительных поверхностях.
- При любом повреждении незамедлительно прекратите использование устройства. Чрезвычайно важно следить за исправностью дверцы и замка, петель и защелок, а также дверных уплотнителей и любых других уплотнительных поверхностей.

Важные инструкции по безопасности

ВНИМАНИЕ: во избежание ожогов, удара электрическим током, пожара и другого возможного вреда для имущества и здоровья людей:

1. Внимательно ознакомьтесь с данным руководством пользователя и сохраните гарантийный талон. Он необходим для обращения в случае возникновения претензий к качеству товара.
2. Данное устройство не предназначено для использования детьми младше 8 лет, а также лицами с ограниченными физическими, физиологическими или умственными способностями, или отсутствием опыта и/или знаний, кроме случаев, когда лицо, ответственное за их безопасность, контролирует их действия или дает указания о правильном использовании данного устройства.
3. Не пользуйтесь устройством, если оно было повреждено (от падения, удара или каким-либо другим образом), был поврежден провод питания или его вилка, а также при обнаружении любых сбоев функционирования устройства. При обнаружении любого сбоя в работе устройства, либо его внешних или внутренних повреждений, незамедлительно прекратите использование устройства и обратитесь в авторизованный сервисный центр.

ВНИМАНИЕ: любое техническое обслуживание и ремонт могут быть выполнены исключительно квалифицированным персоналом. Не пытайтесь разбирать устройство самостоятельно, это может быть опасно для жизни, а также лишит Вас права на бесплатное гарантийное обслуживание.

4. Не разогревайте жидкости в закрытых контейнерах, так как они могут взорваться.
5. Во избежание возгорания внутри полости устройства:
 - При необходимости приготовления продуктов в пластиковой или бумажной упаковке убедитесь, что данная конкретная упаковка рассчитана на приготовление в микроволновой печи.
 - При приготовлении продуктов в пластиковой или бумажной упаковке внимательно следите за процессом приготовления во избежание возгорания.
 - Перед помещением продуктов в бумажной упаковке внутрь печи убедитесь, что Вы сняли все перевязочные нити.
 - При возникновении дыма или характерного запаха незамедлительно выключите печь и отсоедините ее от розетки. Держите дверцу закрытой, чтобы предотвратить усиление пламени (если оно имеется внутри).
 - Не используйте устройство в качестве контейнера для хранения. Не оставляйте бумагу, посуду, продукты питания и прочее внутри устройства, когда оно не используется.
6. Используйте исключительно посуду, предназначенную для использования в микроволновой печи. Использование неподходящей посуды может повлечь за собой повреждение печи, а также нанести вред Вашему здоровью.
7. Разогрев напитков в микроволновой печи может привести к внезапному, резкому вскипанию.
8. Во избежание ожогов необходимо тщательно размешивать или взбалтывать содержимое бутылочек и баночек для кормления детей после разогрева в микроволновой печи, прежде чем давать его детям.
9. Не разогревайте в микроволновой печи яйца в скорлупе, либо сваренные вкрутую, так как они могут взорваться.
10. Не жарьте продукты в микроволновой печи. Горячее масло может повредить устройство, посуду, а также представляет собой опасность серьезных ожогов кожи.
11. Продукты с толстой кожурой, такие как картофель, кабачки, яблоки, необходимо протыкать тонкой иглой, прежде чем разогревать в микроволновой печи.
12. Регулярно очищайте микроволновую печь и удаляйте остатки еды.
13. Не помещайте устройство в ограниченное пространство (шкафы, тумбы и т.д.). Это может привести к перегреву устройства.
14. Микроволновая печь предназначена для разогрева пищи и напитков. Сушка пищи или одежды, подогрев грелок, шлепанцев, губок, влажной ткани и подобных предметов может привести к риску повреждения, воспламенения или пожара.
15. Настоящий прибор предназначен для использования в бытовых и аналогичных условиях, таких как:
 - кухни для сотрудников в магазинах, офисах и других рабочих обстановках;
 - клиентами в гостиницах, мотелях и другой обстановке, связанной с проживанием.

16. Не используйте для приготовления пищи металлическую посуду.
17. Не используйте пароочиститель для чистки устройства.
18. Не включайте устройство, если его полость пуста (внутри нет продуктов питания), это может привести к выходу печи из строя.
19. Микроволновая печь должна быть установлена автономно, без непосредственного контакта со стенами или другими устройствами. Кроме того, всегда следите, чтобы вентиляционные отверстия устройства не были заблокированы.
20. Поверхность и дверца устройства могут ощутимо нагреваться при использовании, это нормальное явление.
21. Посуда, в которой разогреваются продукты, также может ощутимо нагреваться. При извлечении блюд, беритесь за специальные ручки (если таковые имеются), либо используйте прихватку (не входит в комплект).
22. Не используйте для чистки устройства какие-либо агрессивные или едкие вещества.
23. Используйте прибор только с совместимыми электрическими сетями с заземлением.
24. Используйте устройство исключительно для целей, обозначенных данным руководством пользователя.

ВНИМАНИЕ: Не устанавливайте микроволновую печь в непосредственной близости от мощных источников тепла, таких как кухонная плита, отопительная батарея или нагревательные приборы. Это может нанести устройству вред, а также лишить Вас права на бесплатное гарантийное обслуживание.

25. Не снимайте специальные удерживатели расстояния, находящиеся на задней и боковых сторонах устройства. Они необходимы для соблюдения минимально допустимого расстояния от устройства до преграды.
26. При необходимости перемещения/транспортировки устройства, предварительно извлеките из его полости стеклянный поддон, а также другие незакрепленные части. Это поможет предотвратить повреждение устройства при перемещении.
27. Помните о том, что при разогреве блюд, накрытых крышкой, во время ее открытия наружу может резко вырваться пар. Будьте осторожны и избегайте ожогов.

Инструкция по установке

1. Прежде чем включать устройство, убедитесь, что весь упаковочный материал снят с него, и извлечен из его полости.
ВНИМАНИЕ: Проверьте устройство на наличие дефектов и повреждений, таких как некорректно установленная дверца, неисправный замок дверцы, внутреннее покрытие полости устройства, поврежденные или незафиксированные защёлки и петли, а также вмятины или царапины внутри полости или на дверце. При обнаружении дефектов или повреждений устройства незамедлительно прекратите его использование, и обратитесь по месту его приобретения.
2. Микроволновая печь должна быть установлена на ровной, стабильной поверхности.
3. Не подвергайте устройство воздействию влаги, экстремальных температур, а также не устанавливайте его в непосредственной близости со взрывоопасными или легковоспламеняющимися веществами.
4. Для нормального функционирования устройство должно иметь достаточную вентиляцию. Необходимо оставлять 20 см от верхней стороны устройства, 10 см от задней стороны и 5 см от боковых сторон до преграды. Не загромождайте вентиляционные отверстия устройства, и не снимайте подставку с нижней стороны.
5. Не используйте устройство без стеклянного вращающегося поддона, ролика и вала, корректно установленных внутри полости устройства.
6. Следите, чтобы провод питания не был защемлён, придавлен, и не контактировал с горячими поверхностями, а также с острыми предметами.
7. Розетка, к которой Вы подключили устройство, должна быть легкодоступна для экстренного отключения от неё устройства, в случае необходимости.
8. Не используйте устройство вне помещения.

Инструкция по заземлению

Данное устройство требует заземления и оснащено специальным заземляющим проводом и штекером. Необходимо подключать устройство к корректно установленной и заземленной розетке. В случае короткого замыкания заземление уменьшает риск удара электрическим током с помощью отводящего провода. Настоятельно рекомендуется использовать отдельную розетку, выделенную специально для данного устройства, без подключения каких-либо дополнительных устройств. Во избежание пожара и удара электрическим током, строго не рекомендуется использование с устройством удлинителей и переходников.

ВНИМАНИЕ: некорректное использование заземляющей вилки может привести к поражению электрическим током.

ВАЖНО:

1. Если у Вас возникли вопросы о корректном заземлении, обратитесь к сертифицированному электрику.

2. Производитель вправе не принять претензию в случае, если причиной выхода устройства из строя стало несоблюдение пользователем каких-либо правил или мер, изложенных в данном руководстве пользователя.
- Провода, находящиеся внутри кабеля питания, маркированы соответствующими цветами:
- Зелёный и жёлтый = Заземление.
 - Синий = Нейтральный.
 - Коричневый = Под напряжением.

Посуда

Смотрите пояснения в разделе «Материалы, которые можно использовать в микроволновой печи». Если сомневаетесь, то можете проверить посуду, выполнив процедуру, описанную ниже.

1. Налейте в сосуд, безопасный для использования в печи, 1 чашку холодной воды (250 мл) и поставьте в печь вместе с проверяемой посудой.
2. Грейте на максимальной мощности в течение 1 минуты.
3. Тщательно пощупайте посуду. Если пустая посуда теплая, не используйте ее с микроволновой печью.
4. Не превышайте время нагрева в 1 минуту.

Материалы, которые можно использовать в микроволновой печи

Материал	Примечание
Блюдо для поджаривания	Следуйте инструкциям производителя. Нижняя часть блюда для поджаривания должна быть выше вращающегося круга не менее, чем на 5 мм. Неправильное использование может привести к поломке вращающегося круга.
Столовая посуда	Только безопасная для использования в микроволновке посуда. Следуйте инструкциям производителя. Не используйте посуду с отбитыми краями или трещинами.
Стеклянные банки	Всегда снимайте крышку. Используйте только для нагрева еды до теплого состояния. Большинство стеклянных банок – нетермостойкие, и могут лопнуть.
Стеклянная посуда	Только термостойкая стеклянная посуда для печи. Убедитесь, что на ней нет никакой металлической отделки. Не используйте блюда с отбитыми краями или трещинами.

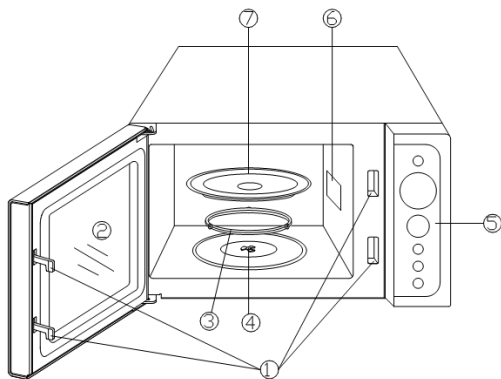
Материал	Примечание
Пакеты для приготовления пищи в печи	Следуйте инструкциям производителя. Не закрывайте пакеты с помощью металлических затяжек. Сделайте надрезы, чтобы выходил пар.
Бумажные тарелки и стаканы	Используйте их только для краткосрочного приготовления/разогрева пищи. Не оставляйте печь без присмотра, когда готовите.
Бумажные полотенца	Используйте, чтобы накрывать еду для подогревания и поглощения жира. Используйте с контролем и только для краткосрочного приготовления пищи.
Пергаментная бумага	Используйте в качестве обертки для предотвращения разбрызгивания или для пропаривания.
Пластик	Только безопасный для использования в микроволновой печи. Следуйте инструкциям производителя. Должен иметь маркировку «Безопасен для использования в микроволновой печи». Некоторые пластиковые емкости размягчаются, так как еда внутри них нагревается. «Пакеты для варки» и плотно закрытые полиэтиленовые пакеты нужно разрезать или протыкать для вентиляции, как предусмотрено для этих пакетов.
Пищевая плёнка	Только безопасная для использования в микроволновке. Используйте ее, чтобы накрывать еду во время приготовления, чтобы в ней сохранялась влага.
Термометры	Только безопасные для использования в микроволновой печи (термометры для мяса и леденцов).
Вощеная бумага	Используйте в качестве обертки для предотвращения разбрызгивания или для сохранения влаги.

Материалы, которые нельзя использовать в микроволновой печи

Материал	Примечание
Алюминиевый поднос	Может вызвать образование электрической дуги. Переложите еду в безопасное для использования в микроволновой печи блюдо.

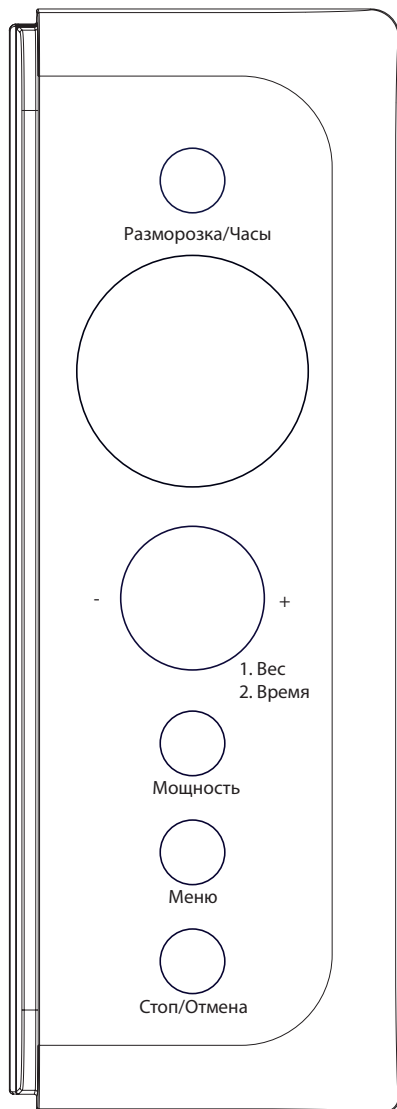
Материал	Примечание
Картонная продуктовая упаковка с металлической ручкой	Может вызвать образование электрической дуги. Переложите еду в безопасное для использования в микроволновой печи блюдо.
Металлическая посуда или посуда с металлической отделкой	Металл экранирует еду от микроволнового излучения. Металлическая отделка может вызвать образование электрической дуги.
Металлические зажимы для пакетов	Могут вызвать образование электрической дуги и воспламенение в печи.
Бумажные пакеты	Могут вызвать воспламенение в печи.
Пенопласт	Может расплавиться или загрязнить внутреннюю поверхность под воздействием высокой температуры.
Древесина	Древесина высыхает, когда используется в микроволновой печи, и может потрескаться или расколоться.

Схема устройства



1. Система блокировки дверцы.
2. Смотровое окошко.
3. Кольцо для вращения поддона.
4. Ось вращения поддона.
5. Панель управления.
6. Волновод.
7. Стекланный поддон.

Панель управления



Экран

- На экране отображаются часы, а также он нужен, чтобы взаимодействовать с меню устройства при его использовании.

Мощность

- Нажимайте кнопку «Мощность», чтобы переключать уровни мощности.

Разморозка/Часы

- Нажмите один раз, чтобы установить разморозку по времени.
- Нажмите два раза, чтобы установить разморозку по весу. Время размораживания и уровень мощности автоматически устанавливаются после того, как выбраны категория продуктов и вес.
- Нажмите, чтобы настроить часы.

Меню

- Нажмите, чтобы выбрать программы автоматического приготовления.


Стоп/Отмена

- Кнопка «Стоп/Отмена» позволяет отменить установленную настройку, а также сбросить заданную программу приготовления. Кроме того, во время приготовления можно остановить работу печи, нажав данную кнопку 1 раз, либо остановить и сбросить заданную программу, нажав кнопку 2 раза подряд.

Вес/Время

- Поверните регулятор, чтобы установить вес продуктов, время приготовления, а также, чтобы ввести значение времени.
- Нажмите, чтобы начать быстрый запуск программы.

Управление устройством

- При первом подключении устройства на дисплее будет отображаться значок  и «1:00».
- Если после начала выполнения настроек Вы не производите никаких действий в меню в течение 20 секунд, устройство перейдёт в режим ожидания.
- Во время приготовления нажмите «Стоп/Отмена», чтобы приостановить приготовление, затем нажмите «Вес/Время», если хотите продолжить его. Если нажать кнопку «Стоп/Отмена» дважды, программа приготовления сбросится.
- По завершении приготовления устройство будет издавать звуковой сигнал, на дисплее будет отображаться слово «End». Нажмите любую кнопку или откройте дверцу печи, чтобы сбросить «End» и начать приготовление.

Настройка часов

Допустим, Вы хотите установить время «8:30» на часах устройства.

1. Нажмите и удерживайте «Разморозка/Часы» в течение 3 секунд, чтобы выбрать 12-часовой формат отображения времени. Нажмите кнопку еще раз, чтобы выбрать 24-х часовой формат отображения времени.
2. Поворачивайте регулятор «Вес/Время» вправо, пока в поле часов на дисплее не появится цифра «8».
3. Нажмите «Разморозка/Часы», чтобы подтвердить установку часов.
4. Поворачивайте регулятор «Вес/Время», пока в поле минут на дисплее не появится цифра «30».
5. Нажмите «Разморозка/Часы», чтобы подтвердить установку минут.

ВНИМАНИЕ: чтобы узнать время в процессе приготовления, нажмите кнопку «Разморозка/Часы».

Быстрое приготовление

Максимальная продолжительность быстрого приготовления – 10 минут. При выборе программы быстрого приготовления микроволновая печь начнёт приготовление на полной мощности. Нажмите «Вес/Время» столько раз, сколько необходимо для установки нужного времени.

Приготовление

Максимальное время приготовления в ручном режиме – 60 минут. Нажмите кнопку «Мощность» столько раз, сколько необходимо для выбора нужной мощности, затем поворачивайте регулятор «Вес/Время», чтобы установить продолжительность приготовления.

Количество нажатий кнопки «Мощность»	Мощность работы печи
1 раз	100%
2 раза	80%
3 раза	60%
4 раза	40%
5 раз	20%
6 раз	0%

Допустим, Вы хотите готовить на мощности 60% в течение 1 минуты:


1. Нажмите кнопку «Мощность» 3 раза.
2. Поверните регулятор «Вес/Время» до 1:00.
3. Нажмите «Вес /Время».

ПРИМЕЧАНИЕ: во время готовки Вы можете проверить уровень мощности, нажав кнопку «Мощность».

Разморозка по весу

Вы можете разморозить замороженные продукты до нужной степени, введя их вес. Время и мощность разморозки будут определены автоматически, согласно введённому весу. Вы можете установить вес от 100 г до 1800 г.

Допустим, Вы хотите разморозить мясо весом 600 г:


1. Положите продукты в печь.
2. Дважды нажмите «Разморозка/Часы», на дисплее отобразится «100 г», Авто, .
3. Поверните регулятор «Вес/Время», чтобы установить вес продуктов.
4. Нажмите «Вес/Время».

ПРИМЕЧАНИЕ: во время разморозки печь подаст звуковой сигнал и приостановится, чтобы Вы могли перевернуть размораживаемый продукт в печи при необходимости. После того, как Вы перевернули продукт, нажмите «Вес/Время», чтобы продолжить разморозку.

Разморозка по времени

Вы можете разморозить замороженные продукты до нужной степени, выставив таймер. Максимальное время разморозки – 60 минут.

Допустим, Вы хотите размораживать продукты в течение 3 минут:

1. В режиме ожидания нажмите кнопку «Разморозка/Часы» один раз, на экране отобразится «0:00», .
2. Поворачивайте регулятор «Вес/Время» до 3:00.
3. Нажмите «Вес/Время».

ПРИМЕЧАНИЕ: во время разморозки печь подаст звуковой сигнал и приостановится, чтобы Вы могли перевернуть размораживаемый продукт в печи при необходимости. После того, как Вы перевернули продукт, нажмите «Вес/Время», чтобы продолжить разморозку.

Многоэтапное приготовление

Вы можете запрограммировать микроволновую печь на последовательное использование трех этапов приготовления.


Допустим, Вы хотите запрограммировать 2 этапа приготовления:

1. Введите первую программу приготовления, на экране загорится «1S».
2. Введите вторую программу приготовления, на экране загорится «2S».
3. Нажмите «Вес/Время».

ПРИМЕЧАНИЕ: быстрое приготовление, разморозка и Автоменю не могут быть выбраны в данном режиме.

Блокировка

Функция используется для предотвращения использования микроволновой печи маленькими детьми в отсутствие взрослых. На дисплее будет отображаться индикатор «CHILD LOCK» и панель управления устройства будет заблокирована.

- В случае бездействия в течение 1 минуты в режиме ожидания устройство автоматически перейдет в режим блокировки, на дисплее отобразится .
- В режиме блокировки откройте и закройте дверцу печи, чтобы выключить блокировку.

Автоприготовление

Для приготовления некоторых продуктов предусмотрены специальные автоматические программы приготовления, при использовании которых Вам потребуется лишь указать количество порций или вес продукта.

1. Нажмите кнопку «Меню», чтобы выбрать тип продукта.
2. Поверните регулятор «Вес/Время», чтобы установить вес продукта.
3. Нажмите «Вес/Время».

Код меню	Продукт	Примечание
A-1	Молоко/Кофе (200 мл/чашка)	<ul style="list-style-type: none">• При приготовлении молока/кофе и картофеля на дисплее будет отображаться количество порций, а не вес.• В режиме автоприготовления результат будет зависеть от многих факторов: от форм и размеров продукта, Ваших личных предпочтений касательно прожарки определённых блюд, а также от расположения продуктов в печи. Если по окончании приготовления Вы не удовлетворены результатом, введите дополнительное время и продолжите приготовление.
A-2	Рис (г)	
A-3	Паста (г)	
A-4	Картофель (230 г/шт.)	
A-5	Подогрев (г)	
A-6	Рыба (г)	
A-7	Пицца (г)	
A-8	Попкорн (100 г)	

Обслуживание и уход

1. Перед очисткой выключите печь и выньте вилку из розетки.
2. Регулярно очищайте печь от различных загрязнений для предотвращения повреждения поверхности устройства, а также для лучшей производительности.
3. Следите за тем, чтобы внутренняя часть печи была чистой. Удалите загрязнения влажной тканью. Сильные загрязнения можно очистить с помощью мягкого моющего средства. Если печь сильно загрязнена, можно использовать мягкое моющее средство. Не используйте агрессивные чистящие средства во избежание повреждения поверхности.
4. Внешние поверхности очищайте влажной тканью. Во избежание повреждения рабочих деталей внутри печи не допускайте попадания воды в вентиляционные отверстия.
5. Регулярно протирайте дверцу и окошко с обеих сторон, дверные уплотнители и прилегающие части влажной тканью. Не используйте абразивные чистящие вещества.
6. Не используйте пароочиститель.
7. Следите за тем, чтобы панель управления не была мокрой. Протирайте ее мягкой влажной тканью. При очистке панели управления откройте дверцу печи, чтобы предотвратить случайное включение печи.
8. При накоплении пара внутри или снаружи дверцы печи, используйте мягкую ткань. Это может произойти, когда микроволновая печь работает в условиях повышенной влажности.
9. Извлеките стеклянный поддон, промойте его в теплой мыльной воде или в посудомоечной машине.
10. Регулярно очищайте кольцо для вращения поддона и дно печи во избежание появления шума. Очистите дно печи мягким моющим средством. Кольцо можно промыть мыльной водой или в посудомоечной машине. После очистки установите кольцо на место.
11. Для того, чтобы удалить запахи из печи, положите половину лимона в миску, добавьте 300 мл воды и подогрейте в микроволновой печи при в течение 5 минут. Тщательно протрите и высушите мягкой тканью.
12. С целью замены лампы устройства обращайтесь в авторизованный сервисный центр.

Технические характеристики

Напряжение сети	230 В~, 50 Гц
Потребляемая мощность (микроволновая печь)	1200 Вт
Выходная мощность	700 Вт
Частота	2450 МГц
Объем печи	20 л
Вес нетто	10.5 кг
Внешние габариты	262 x 452 x 349 мм

Правила и условия монтажа, хранения, перевозки (транспортировки), реализации и утилизации

- Устройство не требует какого-либо монтажа или постоянной фиксации.
- Хранение и перевозка устройства должны осуществляться в сухих местах.
- Реализация устройства должна производиться согласно действующему законодательству РФ.
- После окончания срока службы изделия его нельзя выбрасывать вместе с обычным бытовым мусором. Вместо этого оно подлежит сдаче на утилизацию в соответствующий пункт приема электрического и электронного оборудования для последующей переработки и утилизации в соответствии с федеральным или местным законодательством. Обеспечивая правильную утилизацию данного продукта, вы помогаете сберечь природные ресурсы и предотвращаете ущерб для окружающей среды и здоровья людей, который возможен в случае ненадлежащего обращения. Более подробную информацию о пунктах приема и утилизации данного продукта можно получить в местных муниципальных органах или на предприятии по вывозу бытового мусора.
- При обнаружении неисправности устройства следует немедленно обратиться в авторизованный сервисный центр или утилизировать устройство.



Дополнительная информация

Изготовитель: Гуандун Галанз Майкросейв Электрикал Эпплайнсис Мэньюфэкчеринг Ко., Лтд.

Пр-т Синпу 3, Хуанпу, Чжуншань, пров. Гуандун, Китай.

Уполномоченное изготовителем лицо: ООО «Атлас»,
690068, Приморский край, г. Владивосток, пр-т 100 лет Владивостоку, 155, корп. №3.

Изделие имеет сертификат соответствия, выданный Государственным органом по Сертификации.

Номер ТС: RU C-CN.AB15.B.08055.

Орган по сертификации: Общества с ограниченной ответственностью «ЦЕНТРОТЕСТ».
Срок действия с 23.05.2018 по 20.05.2023 включительно.

Внешний вид изделия и его характеристики могут подвергаться изменениям без предварительного уведомления.

Комплектация устройства может меняться без предварительного уведомления.

Адрес в интернете:

www.dexp.club



Товар изготовлен (мм.гггг): _____

V.1

www.dexp.club