

**DEXP**

**РУКОВОДСТВО ПОЛЬЗОВАТЕЛЯ**

# Микроволновая печь DEXP MS-80

## Уважаемый покупатель!

Благодарим Вас за выбор продукции, выпускаемой под торговой маркой «DEXP».

Мы рады предложить Вам изделия, разработанные и изготовленные в соответствии с высокими требованиями к качеству, функциональности и дизайну. Перед началом эксплуатации прибора внимательно прочитайте данное руководство, в котором содержится важная информация, касающаяся Вашей безопасности, а также рекомендации по правильному использованию прибора и уходу за ним. Позаботьтесь о сохранности настоящего Руководства, используйте его в качестве справочного материала при дальнейшем использовании прибора.

## Назначение устройства

Микроволновая печь предназначена для приготовления, а также разогрева готовых продуктов питания и блюд.

## Меры предосторожности

1. Не используйте устройство с открытой дверцей, это вредно для устройства, а также снизит его эффективность.
2. Не помещайте никакие предметы между передней стороной печи и дверцей, и не позволяйте грязи и чистящим средствам накапливаться на уплотнительных поверхностях.
3. При любом повреждении незамедлительно прекратите использование устройства. Чрезвычайно важно следить за исправностью дверцы и замка, петель и защёлок, а также дверных уплотнителей и любых других уплотнительных поверхностей.

# Важные инструкции по безопасности

**ВНИМАНИЕ:** во избежание ожогов, удара электрическим током, пожара, и другого возможного вреда для имущества и здоровья людей:

1. Внимательно ознакомьтесь с сопроводительной документацией к устройству (руководство пользователя), а также сохраните гарантийный талон. Он необходим для обращения в случае возникновения претензий к качеству товара.
2. Используйте устройство исключительно для целей, обозначенных данным руководством пользователя.
3. Не используйте для чистки устройства какие-либо агрессивные или едкие вещества.
4. Данный тип микроволновой печи предназначен только для приготовления и разморозки пищи в домашних условиях. Устройство не предназначено для промышленного или лабораторного использования.
5. Не включайте устройство, если его полость пуста (внутри нет продуктов питания), это может привести к выходу печи из строя.
6. Не пользуйтесь устройством, если оно было повреждено (от падения, удара, или каким-либо другим образом), был поврежден провод питания, или его вилка, а также при обнаружении любых сбоев функционирования устройства. При обнаружении любого сбоя в работе устройства, либо его внешних или внутренних повреждений, незамедлительно прекратите использование устройства и обратитесь в авторизованный сервисный центр.
7. Во избежание возгорания внутри полости устройства:
  - При необходимости приготовления продуктов в пластиковой или бумажной упаковке, убедитесь, что

данная конкретная упаковка рассчитана на приготовление в микроволновой печи.

- При приготовлении продуктов в пластиковой или бумажной упаковке, внимательно следите за процессом приготовления во избежание возгорания.
  - Перед помещением продуктов в бумажной упаковке внутрь печи, убедитесь, что Вы сняли все перевязочные нити.
  - При возникновении дыма или характерного запаха незамедлительно выключите печь, и отсоедините её от розетки. Держите дверцу закрытой, чтобы предотвратить усиление пламени (если оно имеется внутри).
  - Не используйте устройство в качестве контейнера для хранения. Не оставляйте бумагу, посуду, продукты питания и прочее внутри устройства, когда оно не используется.
8. Не разогревайте жидкости в закрытых контейнерах, так как они могут взорваться.
  9. Разогрев напитков в микроволновой печи может привести к внезапному, резкому вскипанию.
  10. Не жарьте продукты в микроволновой печи. Горячее масло может повредить устройство, посуду, а также представляет собой опасность серьёзных ожогов кожи.
  11. Не разогревайте в микроволновой печи яйца в скорлупе, либо сваренные вкрутую, так как они могут взорваться.
  12. Продукты с толстой кожурой, такие как картофель, кабачки, яблоки, необходимо протыкать тонкой иглой, прежде чем разогревать в микроволновой печи.
  13. Во избежание ожогов необходимо тщательно размешивать или взбалтывать содержимое бутылочек и баночек для кормления детей после разогрева в микроволновой печи, прежде чем давать его детям.

14. Посуда, в которой разогреваются продукты, также может ощутимо нагреваться. При извлечении блюд беритесь за специальные ручки (если таковые имеются), либо используйте прихватку (не входит в комплект).
15. Используйте исключительно посуду, предназначенную для использования в микроволновой печи. Использование неподходящей посуды может повлечь за собой повреждение печи, а также нанести вред Вашему здоровью.

**ВНИМАНИЕ:** любое техническое обслуживание и ремонт могут быть выполнены исключительно квалифицированным персоналом. Не пытайтесь разбирать устройство самостоятельно, это может быть опасно для жизни, а также лишит Вас права на бесплатное гарантийное обслуживание.

16. К пользованию данным устройством не допускаются дети, лица с ограниченными физическими, сенсорными или умственными способностями, за исключением случаев, когда они находятся под прямым присмотром лица, непосредственно ответственного за их безопасность, либо этим лицом были даны подробные инструкции по пользованию устройством, а также разъяснены все меры предосторожности из данного руководства, равно как и возможные последствия их несоблюдения.
17. Микроволновая печь должна быть установлена автономно, без непосредственного контакта со стенами или другими устройствами. Кроме того, всегда следите, чтобы вентиляционные отверстия устройства не были заблокированы.

**ВНИМАНИЕ:** Не устанавливайте микроволновую печь в непосредственной близости от мощных источников тепла, таких как кухонная плита, отопительная батарея, или нагревательные приборы. Это может нанести

устройству вред, а также лишить Вас права на бесплатное гарантийное обслуживание.

18. Поверхность и дверца устройства могут ощутимо нагреваться при использовании, это нормальное явление.
19. Не помещайте устройство в ограниченное пространство (шкафы, тумбы и т.д.). Это может привести к перегреву устройства.
20. Данное устройство не предназначено для коммерческого использования. Использование допускается исключительно в личных, домашних целях.
21. Не снимайте специальные удерживатели расстояния, находящиеся на задней и боковых сторонах устройства. Они необходимы для соблюдения минимально допустимого расстояния от устройства до преграды.
22. При необходимости перемещения/транспортировки устройства, предварительно извлеките из его полости стеклянный поддон, а также другие незакрепленные части. Это поможет предотвратить повреждение устройства при перемещении.
23. Помните о том, что при разогреве блюд, накрытых крышкой, во время её открытия наружу может резко вырваться пар. Будьте осторожны и избегайте ожогов.

## Технические характеристики

Напряжение сети	220-240В~, 50 Гц
Потребляемая мощность	1270 Вт
Выходная мощность	800 Вт
Частота	2450 МГц
Объем печи	20 л
Внешние габариты	259 X 440 X 340 мм
Уровни мощности	5 уровней

## Очистка

Обязательно отключите устройство от источника электропитания перед чисткой.

1. Очистите внутреннюю часть печи, используя слегка влажную ткань.
2. Вымойте аксессуары в мыльной воде.
3. Раму дверцы, уплотнитель и соседние части следует тщательно очистить влажной тканью в местах загрязнения.
4. Не используйте жесткие абразивные чистящие средства или острые металлические скребки для очистки дверного стекла печи, так как они могут поцарапать поверхность, что может привести к разрушению стекла.
5. Для более простой очистки стенок внутренней части печи, которых может коснуться приготовленная еда: положите половину лимона в миску, добавьте 300 мл воды и подогрейте в микроволновой печи при 100% мощности в течение 10 минут. Затем протрите полость печи чистой, мягкой, сухой тканью.

## Посуда

Смотрите пояснения в разделе «Об использовании различных материалов в микроволновой печи». Если сомневаетесь, то можете проверить посуду, выполнив процедуру, описанную ниже.

### Проверка посуды

1. Налейте в сосуд, безопасный для использования в печи, 1 чашку холодной воды (250 мл) и поставьте в печь вместе с проверяемой посудой.
2. Грейте на максимальной мощности в течение 1 минуты.
3. Тщательно пощупайте посуду. Если пустая посуда теплая, не используйте ее с микроволновой печью.

4. Не превышайте время нагрева в 1 минуту.

## **Об использовании различных материалов в микроволновой печи**

### **Материалы, которые можно использовать в микроволновой печи**

<b>Посуда</b>	<b>Примечания</b>
Блюдо для поджаривания	Нижняя часть блюда для поджаривания должна быть выше вращающегося круга не менее чем на 5 мм. Неправильное использование может привести
Столовая посуда	Только безопасная для использования в микроволновке посуда. Следуйте инструкциям производителя. Не используйте посуду с отбитыми краями или трещинами.
Стеклянные банки	Всегда снимайте крышку. Используйте только для нагрева еды до теплого состояния. Большинство стеклянных банок – нетермостойкие и могут лопнуть.
Стеклянная посуда	Только термостойкая стеклянная посуда для печи. Убедитесь, что на ней нет никакой металлической отделки. Не используйте блюда с отбитыми краями или трещинами.
Пакеты для приготовления пищи в печи	Следуйте инструкциям производителя. Не закрывайте пакеты с помощью металлических затяжек. Сделайте надрезы, чтобы выходил пар.



Бумажные тарелки и стаканы	Используйте их только для краткосрочного приготовления/разогрева пищи. Не оставляйте печь без присмотра, когда готовите.
Бумажные полотенца	Используйте, чтобы накрывать еду для подогревания и поглощения жира. Используйте с контролем, и только для краткосрочного приготовления пищи.
Пергаментная бумага	Используйте в качестве обертки для предотвращения разбрызгивания или для пропаривания.
Пластик	Только безопасный, для использования в микроволновой печи. Следуйте инструкциям производителя. Должен иметь маркировку «Безопасен для использования в микроволновой печи». Некоторые пластиковые ёмкости размягчаются, так как еда внутри них нагревается. «Пакеты для варки» и плотно закрытые полиэтиленовые пакеты нужно разрезать или протыкать для вентиляции, как предусмотрено для этих пакетов.
Пластиковая обертка	Только безопасная для использования в микроволновке. Используйте ее, чтобы накрывать еду во время приготовления, чтобы в ней сохранялась влага. Не позволяйте пластиковой обертке касаться еды.
Термометры	Только безопасные для использования в микроволновке (термометры для мяса и леденцов).
Вощеная бумага	Используйте в качестве обертки для предотвращения разбрызгивания или для сохранения влаги.

## Материалы, которые нельзя использовать в микроволновой печи

Посуда	Примечания
Алюминиевый поднос	Может вызвать образование электрической дуги. Переложите еду в безопасное для использования в микроволновой печи блюдо.
Картонная продуктовая упаковка с металлической ручкой	Может вызвать образование электрической дуги. Переложите еду в безопасное для использования в микроволновой печи блюдо.
Металлическая посуда или посуда с металлической отделкой	Металл экранирует еду от микроволнового излучения. Металлическая отделка может вызвать образование электрической дуги.
Металлические зажимы для пакетов	Могут вызвать образование электрической дуги и воспламенение в печи.
Бумажные пакеты	Могут вызвать воспламенение в печи.
Пенопласт	Может расплавиться или загрязнить внутреннюю поверхность под воздействием высокой температуры.
Древесина	Древесина высыхает, когда используется в микроволновой печи, и может потрескаться или расколоться.

## Инструкция по установке

1. Прежде чем включать устройство, убедитесь, что весь упаковочный материал снят с него и извлечен из его полости.

**ВНИМАНИЕ:** Проверьте устройство на наличие дефектов и повреждений, таких как некорректно установленная дверца, неисправный замок дверцы, внутреннее покрытие полости устройства, поврежденные или незафиксированные защёлки и петли, а также вмятины или царапины внутри полости или на дверце.

При обнаружении дефектов или повреждений устройства

незамедлительно прекратите его использование, и обратитесь по месту его приобретения.

2. Микроволновая печь должна быть установлена на ровной, стабильной поверхности.
3. Не подвергайте устройство воздействию влаги, экстремальных температур, а также не устанавливайте его в непосредственной близости со взрывоопасными или легковоспламеняющимися веществами.
4. Для нормального функционирования устройство должно иметь достаточную вентиляцию. Необходимо оставлять 30 см от верхней стороны устройства, 20 см от задней стороны, и 20 см от боковых сторон до преграды. Не загораживайте вентиляционные отверстия устройства, и не снимайте подставку с нижней стороны.
5. Не используйте устройство без стеклянного вращающегося поддона, ролика и вала, корректно установленных внутри полости устройства.
6. Следите, чтобы провод питания не был защемлён, придавлен, и не контактировал с горячими поверхностями, а также с острыми предметами.
7. Розетка, к которой Вы подключили устройство, должна быть легкодоступна для экстренного отключения от неё устройства в случае необходимости.
8. Не используйте устройство вне помещения.

## **Инструкция по заземлению**

Данное устройство требует заземления и оснащено специальным заземляющим проводом и штекером. Необходимо подключать устройство к корректно установленной и заземленной розетке. В случае короткого замыкания заземление уменьшает риск удара электрическим током с помощью отводящего провода. Настоятельно рекомендуется использовать отдельную

розетку, выделенную специально для данного устройства, без подключения каких-либо дополнительных устройств. Во избежание пожара и удара электрическим током строго не рекомендуется использование с устройством удлинителей и переходников.

**ВНИМАНИЕ:** некорректное использование заземляющей вилки может привести к поражению электрическим током.

### **ВАЖНО:**

1. Если у Вас возникли вопросы о корректном заземлении, обратитесь к сертифицированному электрику.
2. Производитель вправе не принять претензию в случае, если причиной выхода устройства из строя стало несоблюдение пользователем каких-либо правил или мер, изложенных в данном руководстве пользователя. Провода, находящиеся внутри кабеля питания, маркированы соответствующими цветами:
  - Зелёный и жёлтый = Заземление.
  - Синий = Нейтральный.
  - Коричневый = Под напряжением.

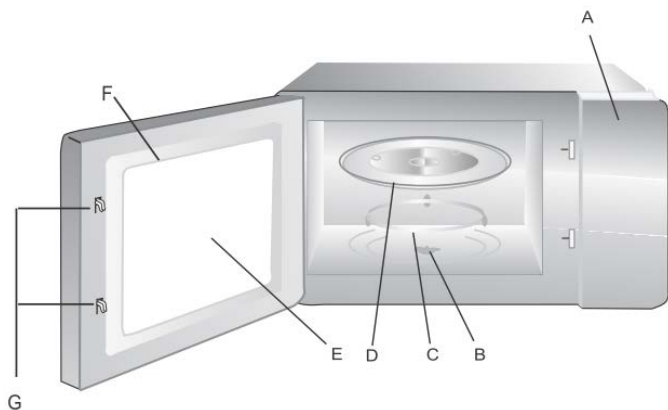
## **Содержимое упаковки**

При распаковке печи выньте из нее все поставляемые с ней принадлежности и упаковочные материалы.

К Вашей печи прилагаются следующие аксессуары:

- Стекланный поддон – 1 шт.
- Кольцо для вращающегося круга – 1 шт.
- Инструкция по эксплуатации – 1 шт.
- Гарантийный талон – 1 шт.

## Внешний вид устройства



- A) Панель управления.
- B) Ось вращающегося круга.
- C) Кольцо для вращающегося круга.
- D) Стеклоподнос.
- E) Смотровое окошко.
- F) Дверца.
- G) Система защитной блокировки.

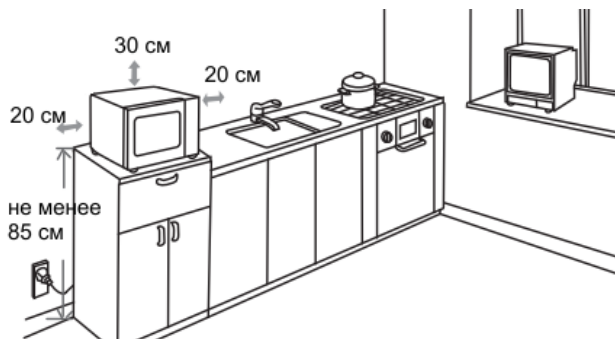
## Установка вращающегося круга



1. Никогда не располагайте стеклянный поднос вверх дном. Стеклянный поднос никогда не должен удерживаться.
2. И стеклянный поднос, и кольцо для вращающегося круга должны всегда использоваться во время приготовления еды.
3. Вся еда и емкости с едой всегда помещаются на стеклянный поднос для приготовления.
4. Если стеклянный поднос или кольцо для вращающегося круга повредятся или треснут, обратитесь в сервисный центр.

## Установка устройства

1. Выберите ровную поверхность, на которой достаточно открытого пространства для впускных и выпускных вентиляционных отверстий.



- Минимальная высота установки - 85 см.
- Задняя сторона устройства должна быть обращена к стене.
- Обеспечьте зазор не менее 30 см сверху и 20 см между печью и всеми смежными стенами.
- Не удаляйте ножки с нижней части печи.
- Блокирование впускных и выпускных вентиляционных отверстий может привести к повреждению печи.

**Корпус:** удалите всю защитную пленку, найденную на поверхности корпуса микроволновой печи. Не удаляйте светло-коричневое слюдяное покрытие, прикрепленное внутри печи для защиты магнетрона. Поместите печь как можно дальше от радио и телевизора. Работа микроволновки может вызвать помехи в работе радио или телевизора.

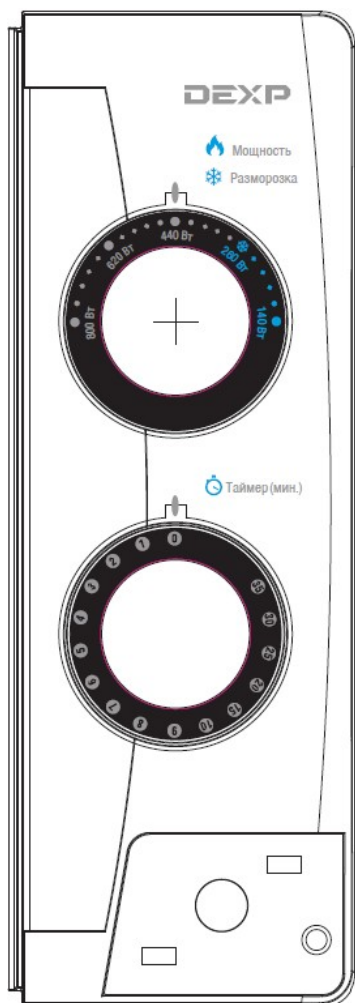
2. Включите печь в корректно установленную и заземленную розетку. Убедитесь, что напряжение и частота совпадают с напряжением и частотой на табличке с техническими характеристиками.

**ВНИМАНИЕ:** Не устанавливайте печь над кухонной плитой или другими устройствами - источниками тепла. Если установите её рядом или над источником тепла, печь может выйти из строя и гарантия будет аннулирована.



Доступная поверхность печи может сильно нагреться во время работы.

## Инструкция по эксплуатации



1. Установить мощность, с которой будет готовиться или размораживаться еда, можно, поворачивая ручку мощности до желаемого уровня.
2. Установить время приготовления или разморозки можно, поворачивая ручку таймера до желаемого времени, в соответствии с поваренной книгой.
3. Микроволновая печь автоматически начнет готовить или размораживать после того, как уровень мощности и время установлены.
4. После того, как время приготовления или разморозки закончится, раздастся звуковой сигнал, и устройство остановится.
5. Если устройство не используется, время всегда должно быть установлено на «0».



<b>Функция/Мощность</b>	<b>Применение</b>
140 Вт	Мягкое мороженое
260 Вт	Приготовление супа, мягкое масло или размораживание
440 Вт	Тушение, рыба
620 Вт	Рис, рыба, курица, мясной фарш
800 Вт	Разогрев, молоко, кипячение воды, овощи, напитки

**ВНИМАНИЕ:** Извлекая еду, убедитесь, что печь выключена, повернув переключатель таймера к отметке 0 (ноль). Если не сделать этого, работа пустой микроволновой печи может привести к перегреву и повреждению магнетрона.

## **Возможные проблемы и их решения**

Печь создает помехи для приема телевидения	При работе микроволновки могут возникать помехи для приёма радио и телевидения. Это подобно помехам, возникающим от маленьких электроприборов, таких как миксер, пылесос и электрический вентилятор. Это нормальное явление
Тусклое освещение в печи	Во время приготовления еды освещение в печи может становиться тусклым. Это нормальное явление
Пар, накапливающийся на дверце, горячий воздух из вентиляционных отверстий	Во время приготовления продукты могут испускать пар. Большая его часть выходит из вентиляционных отверстий, однако некоторое его количество может оседать на холодном месте, таком, как дверца печи
Случайно включили пустую печь	Включение пустой печи категорически запрещено. Это очень опасно

<b>Проблема</b>	<b>Возможная причина</b>	<b>Решение</b>
Печь не включается	Штепсель шнура питания неплотно вставлен в розетку	Извлеките штепсель и через 10 сек вставьте снова
	Перегорел предохранитель или срабатывает автоматический выключатель	Замените предохранитель или верните автоматический выключатель в исходное положение (может быть выполнено только квалифицированными специалистами сервисного центра)
	Неисправна штепсельная розетка	Проверьте розетку с другим электрическим устройством.
Печь не греет	Дверца не закрыта до конца	Закройте дверцу полностью.
Стекланный вращающийся круг издаёт шум, когда печь работает	Грязный роликовый люнет и дно печи	Обратитесь к разделу «Очистка» и очистите грязные части

## Правила и условия монтажа, хранения, перевозки (транспортировки), реализации и утилизации

- Устройство не требует какого-либо монтажа или дополнительной фиксации.
- Хранение и транспортировка устройства должны производиться в сухом помещении. Устройство требует бережного обращения, оберегайте его от воздействия пыли, грязи, ударов, влаги, огня и т.д.
- Реализация устройства должна производиться в соответствии с действующим законодательством РФ.
- По окончании срока службы изделия не выбрасывайте его вместе с остальными бытовыми отходами. Утилизация данного изделия должна быть осуществлена согласно местным нормам и правилам по переработке отходов. Утилизация изделий позволяет предотвратить нанесение потенциального вреда окружающей среде и здоровью человека в результате неконтролируемого выброса отходов и рационально использовать материальные ресурсы. За более подробной информацией по сбору и утилизации отслужившего электрического и электронного оборудования, осуществляемым бесплатно и по вашему месту жительства, обратитесь в соответствующее управление вашего муниципального органа власти.



## **Дополнительная информация**

**Изготовитель:** Гуандун Мидэа Китчен Эпплайнсес Мэньюфэкчеринг Ко., Лтд.  
Шоссе Юн Ань, 6, Бэйцзяо, Шуньдэ, Фошань,  
пров. Гуандун, Китай.

**Уполномоченное изготовителем лицо:** ООО «Атлас».  
690068, Приморский край, г. Владивосток, пр-т 100 лет  
Владивостоку, 155, корп. №3.

Изделие имеет сертификат соответствия, выданный  
Государственным органом по Сертификации.

Номер ТС: RU C-CN.АБ15.В.08055.

Орган по сертификации: общества с ограниченной  
ответственностью «ЦЕНТРОТЕСТ».

Срок действия с 23.05.2018 по 20.05.2023 включительно.

Спецификации, информация о продукте, его  
комплектация и функционал могут быть изменены без  
предварительного уведомления пользователя.

### **Адрес в интернете:**

[www.dexp.club](http://www.dexp.club)



[www.dexp.club](http://www.dexp.club)