



**KIT  
FORT**



**Цельнометаллический  
планетарный миксер  
КТ-1357**

Руководство  
по эксплуатации

Если у вас возникнут трудности с использованием нашей техники, перед обращением в магазин просим позвонить на горячую линию Kitfort:

**8-800-775-56-87**

(пн-пт с 9:30 до 17:30 по московскому времени)

**[info@kitfort.ru](mailto:info@kitfort.ru)**

Мы расскажем про особенности работы прибора и проконсультируем по любым другим вопросам

## Содержание

Общие сведения.....	4
Комплектация .....	5
Устройство блендера.....	5
Технические характеристики .....	7
Подготовка к работе и использование.....	8
Чистка и обслуживание миксера.....	10
Уход и хранение.....	10
Устранение неполадок .....	11
Меры предосторожности.....	11
Другие товары «Китфорт».....	13



**KIT  
FORT**

Цельнометаллический  
планетарный миксер  
КТ-1357

## Общие сведения

Ультрасовременный, мощный и очень тихий цельнометаллический миксер КТ-1357 поможет вам смешать ингредиенты, взбить яичный белок или сливки, приготовить картофельное пюре, соус, крем, мусс, а также замесить жидкое тесто для блинов и крутое для пельменей и пирогов.

### Тщательное смешивание

Миксер оснащен планетарной системой смешивания: во время работы насадка вращается вокруг своей оси и одновременно движется по окружности по внутреннему объему чаши, обеспечивая идеальное качество смешивания и ровную консистенцию без комков. Надежный двигатель высокой мощности позволяет быстро и эффективно смешивать ингредиенты разной консистенции для самых разнообразных кулинарных целей. Встроенный вентилятор принудительно охлаждает двигатель потоком воздуха, так что он не перегреется при работе на высоких скоростях или при замешивании крутого теста. Нескользящие ножки с присосками прочно фиксируют миксер на столе.

### Надежное автоматическое управление

Миксер может работать полностью в автоматическом режиме. Вам достаточно только положить ингредиенты, надеть насадку и включить прибор. Дальше он будет работать сам. Не нужно ничего держать в руках, как в случае ручного миксера или блендера, и, пока миксер работает, вы можете заниматься другими делами.

Миксер позволяет плавно регулировать скорость от минимума до максимума. При включении миксера скорость вращения увеличивается постепенно, чтобы предотвратить разбрызгивание ингредиентов.

### Вместительная стальная чаша с крышкой

Миксер оснащен большой чашей объемом 5,5 литров. Форма насадок и чаши подобраны так, что при любом количестве продуктов насадка не оставляет их по краям перемешанными.

Чаша изготовлена из нержавеющей стали, она прочная и в ней можно смешивать даже горячие ингредиенты. Чаша жестко закрепляется на базе и укомплектована защитной крышкой с загрузочным отверстием. Крышка закрепляется на чаше и предотвращает разбрызгивание ингредиентов при замешивании. А через отверстие в крышке можно добавлять ингредиенты во время работы, не выключая миксер и не поднимая моторный отсек.

В комплекте идут венчик для взбивания, насадка для перемешивания и приготовления пюре и крюк для замеса крутого теста.

### Система безопасности

Прибор оснащен системой безопасности. Он автоматически выключится, если откинуть моторный отсек. Если при этом регулятор скорости стоит не на нуле, то при возвращении моторного отсека в исходное положение мотор не включится, а для включения придется сначала перевести регулятор в нулевое положение, а затем выставить скорость. В закрытом и откинутом положении моторный отсек

фиксируется, так что перевести его из одного положения в другое возможно только при нажатии на кнопку. Если вы забыли про включенный миксер, он выключится автоматически через 30 минут.

## Комплектация

1. Миксер — 1 шт.
2. Чаша — 1 шт.
3. Крышка чаши — 1 шт.
4. Венчик для взбивания — 1 шт.
5. Насадка для смешивания — 1 шт.
6. Крюк для замеса теста — 1 шт.
7. Руководство по эксплуатации — 1 шт.
8. Гарантийный талон — 1 шт.
9. Коллекционный магнит — 1 шт.\*

\*опционально

## Устройство миксера





Цельнометаллический  
планетарный миксер  
КТ-1357

## Насадки

**Венчик.** Подходит для взбивания яичных белков, сливок, замешивания жидкого теста.

**Крюк.** Подходит для замешивания густого теста.

**Смешивающая насадка.** Подходит для смешивания негустых ингредиентов, приготовления картофельного пюре, томатной пасты, кондитерских смесей, теста для тортов или блинов.

## Индикация режимов

При подключении к сети миксер подает звуковой сигнал, а индикатор начинает мигать красным светом. В процессе работы индикатор горит синим светом, и указывает на активный режим.



### *Пауза*

В этом режиме миксер подключен к сети, а регулятор скорости стоит в положении «0». При этом индикатор мигает красным светом.

### *Густое тесто*

Этот режим предназначен для замеса густого теста. Положение регулятора скорости — «MIN» или «1».

### *Жидкое тесто*

Режим для приготовления жидкого теста и смешивания различных ингредиентов. Положение регулятора скорости — от «2» до «3».

### *Крем*

Режим для взбивания различных кремов. Положение регулятора скорости — от «4» до «5».

### *Белки*

Режим для насыщения ингредиентов пузырьками воздуха. Подходит для взбивания белков, сливок. Положение регулятора скорости — «6» или «MAX».

**Примечание.** При поднятом моторном отсеке шкала индикатора мигает синим светом, а нижний индикатор мигает красным светом. Если вы подняли моторный отсек, не переключив регулятор скорости в положение «0», то шкала индикатора будет мигать синим светом, и продолжит мигать, при опущенном моторном отсеке. Для дальнейшей работы необходимо перевести регулятор в положение «0», иначе двигатель не включится.

### Таймер



Для **прямого отсчета** включите миксер, и таймер начнет отсчет времени. При переведении регулятора скорости в положение «0» таймер обнуляется.

Для **обратного отсчета** установите нужное время кнопками «+» и «-». Шаг установки таймера — 30 секунд. Вы можете зажать кнопку для быстрой установки нужного времени. После этого включите миксер, и таймер начнет обратный отсчет. При переведении регулятора в положение «0» таймер приостанавливает отсчет. По истечении установленного времени миксер остановит работу и подаст шесть звуковых сигналов. Если вам нужно обнулить таймер, воспользуйтесь кнопками «+» и «-».

## Технические характеристики

1. Напряжение: 220–240 В, 50/60 Гц
2. Мощность: 1000 Вт
3. Материал корпуса: металл
4. Количество скоростей миксера: 8 + импульсный режим
5. Класс защиты от поражения электрическим током: I
6. Емкость чаши миксера: 4,5 л
7. Материал чаши миксера: нержавеющая сталь
8. Длина сетевого шнура: 1 м
9. Размер миксера: 360 × 180 × 355 мм
10. Размер упаковки: 442 × 262 × 430 мм
11. Вес нетто: 7,6 кг
12. Вес брутто: 8,3 кг

Срок службы: 2 года

Срок гарантии: 1 год

Товар сертифицирован



Производитель: Истен Электрик Эпплайнз Ко., Лтд, № 6, Тайхуа Роад, Тайфэн Индастриал Дистрикт Сяолань Таун 528416, Чжуншань Сити Гуанчжоу Провинс, Китай.

Импортер: ООО «Аэро-Трейд». 197022, г. Санкт-Петербург, Инструментальная ул., д. 3, лит. Б, пом. 1 Н.

Страна происхождения: Китай.

Уполномоченная организация для принятия претензий на территории РФ: ООО «Аэро-Трейд». 197022, г. Санкт-Петербург, Инструментальная ул., д. 3, лит. Б, пом. 1 Н.



Цельнометаллический  
планетарный миксер  
КТ-1357

Горячая линия производителя: 8-800-775-56-87 (пн-пт с 9:30 до 17:30 по московскому времени), [info@kitfort.ru](mailto:info@kitfort.ru)

Адреса сервисных центров вы можете узнать у оператора горячей линии или на сайте [kitfort.ru](http://kitfort.ru)

Требуется особая утилизация. Во избежание нанесения вреда окружающей среде необходимо отделить данный объект от обычных отходов и утилизировать его наиболее безопасным способом, например, сдать в специальные места по утилизации.

Месяц и год изготовления указаны на нижней стороне упаковочной коробки.

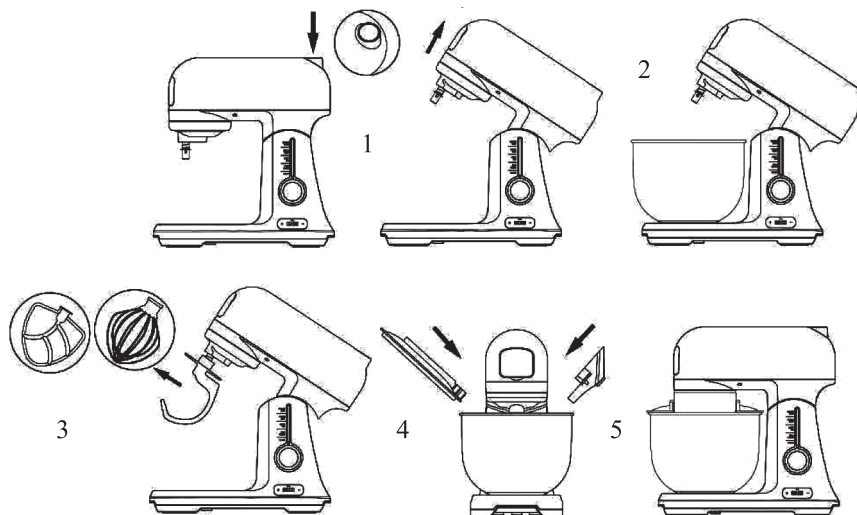
Производитель имеет право на внесение изменений в дизайн, комплектацию, а также в технические характеристики изделия в ходе совершенствования своей продукции без дополнительного уведомления об этих изменениях.

## Подготовка к работе и использование

Перед первым использованием вымойте все части миксера, кроме моторного отсека, и вытрите насухо. Моторный отсек протрите влажной, а затем сухой тканью.

### Подготовка к работе

Добавьте в чашу миксера нужные ингредиенты. Пожалуйста, не загружайте чашу до краев. Обратите внимание, что максимальное количество ингредиентов не должно превышать 2/3 объема чаши. Подробнее см. в разделе «Советы».



1. Нажмите кнопку фиксации моторного отсека и откиньте моторный отсек вверх.
2. Поместите чашу на базу и поверните по часовой стрелке до упора.
3. Вставьте насадку на шпиндель, чтобы штифт на оси попал в паз на насадке, затем слегка надавите на насадку и поверните ее по часовой стрелке до упора.



4. Закрепите крышку на чаше. Через отверстие крышки можно добавлять ингредиенты в процессе работы.
5. Нажмите на кнопку фиксации и опустите моторный отсек.

**Внимание!** Выключите миксер перед установкой или снятием насадок, чаши и крышки чаши, а также перед откидыванием моторного отсека. При работающем миксере запрещается помещать в чашу твердые предметы.

### **Включение миксера**

По желанию установите время приготовления на таймере кнопками «+» и «-». Для включения миксера поверните регулятор скорости против часовой стрелки, выставив нужную скорость. Для выключения миксера поверните регулятор в положение «0». Если был установлен таймер обратного отсчета, то по окончании отсчета миксер остановит работу и подаст шесть звуковых сигналов.

### **Советы**

При замесе теста или при взбивании жидких продуктов сначала установите низкую скорость вращения, а затем постепенно ее увеличивайте. Если сразу включить высокую скорость, ингредиенты могут разбрызгаться или распылиться.

Не заполняйте чашу доверху. Помните, что при взбивании ингредиенты могут увеличиваться в объеме вдвое или вчетверо.

**Внимание!** Миксер предназначен только для домашнего использования. Использование его в коммерческих целях недопустимо, так как миксер не рассчитан на коммерческие нагрузки.

Используйте миксер только при комнатной температуре и нормальной влажности.

Не перегружайте миксер, особенно при замесе крутого теста. Чем круче тесто, тем меньше должен быть его объем. Например, тесто для пирогов и сдобных булочек — не более 1 кг. Тесто для пельменей — не более 500 г. Если тесто еще круче, его объем следует дополнительно уменьшить.

При замесе теста устанавливайте скорость работы не более половины от максимальной (в диапазоне от «MIN» до «3» по шкале регулятора скорости), в противном случае миксер может перегреться или испортиться из-за чрезмерной нагрузки.

Не используйте миксер более 10 минут подряд. После 10 минут непрерывной работы миксеру нужно дать остыть, по крайней мере, 15 минут. Если смесь тяжелая (например, тесто на макарон), то дайте миксеру остыть 30 минут.

Работа без перерыва и/или с перегрузкой приведет к перегреву мотора, после чего сработает плавкий предохранитель, и мотор выйдет из строя.

Несоблюдение перечисленных ограничений может привести к выходу миксера из строя и отказу в гарантийном обслуживании.

### **Замес теста**

Максимальное количество муки на чашу — 500 г.

Рекомендуемое соотношение муки и воды — 5 к 3.

Смешивайте ингредиенты для теста в следующем порядке:

- 10 секунд на скорости MIN;
- 10 секунд на скорости 1;
- около 3 минут на скорости 2.



**KIT  
FORT**

Цельнометаллический  
планетарный миксер  
КТ-1357

Используйте крюк для замеса густого теста и перемешивающую насадку для замеса жидкого теста.

#### **Взбивание яичных белков и сливок**

- Максимальное количество белков — 12 (минимальное — 2).  
Взбивайте яичные белки без остановки при скорости от 5 до МАХ в течение приблизительно 5 минут или до устойчивой пены.
- Количество сливок — 250 мл.  
Взбивайте свежие сливки при скорости от 5 до МАХ в течение приблизительно 5 минут.  
При наполнении чаши миксера молоком, сливками или другими ингредиентами, не превышайте их максимально допустимый уровень.  
Для взбивания используйте венчик.

#### **Смешивание коктейлей или других жидкостей**

Смешайте ингредиенты в соответствии с рецептом, при скорости от 1 до 6 в течение приблизительно 5 минут.

Используйте для смешивания коктейлей перемешивающую насадку.

Не превышайте максимальное количество ингредиентов для чаши миксера.

## **Чистка и обслуживание миксера**

Перед чисткой миксера выключите его и отключите от сети электропитания. Убедитесь, что ручка регулятора скоростей находится в положении «0».

Корпус моторного отсека протирайте влажной или сухой тряпкой. Запрещается погружать миксер в воду.

Чашу миксера можно мыть в посудомоечной машине. Крышки, насадки и чашу блендера мойте под струей воды с моющим средством. После мытья вытрите чашу, крышку и насадки сухим полотенцем или просушите на воздухе. Насадки, крышки и чашу блендера мыть в посудомоечной машине запрещено.

Не используйте металлическую щетку для чистки и не используйте агрессивные или абразивные чистящие средства.

## **Уход и хранение**

Храните миксер в собранном виде в сухом и прохладном месте, недоступном для детей. Моторная часть должна быть установлена в горизонтальное (рабочее) положение.

## Устранение неполадок

### Миксер не работает

Возможная причина	Решение
Прибор не подключен к сети	Проверьте, хорошо ли вставлена вилка сетевого шнура в розетку. Проверьте напряжение в сети
Сработала защита	Двигатель миксера работал с высокой нагрузкой. Поверните регулятор в положение «0», удалите лишние ингредиенты, подождите несколько минут и включите миксер снова
Вы подняли моторный отсек, не переключив регулятор скорости в положение «0»	Переведите регулятор в положение «0» и включите миксер снова

В случае аномалий, таких как громкие шумы, сильный запах, дым и т.д., немедленно отключите питание, прекратите использование прибора и обратитесь в сервисный центр.

## Меры предосторожности

Пожалуйста, внимательно прочтите инструкцию по эксплуатации. Обратите особое внимание на меры предосторожности. Всегда держите инструкцию под рукой.

1. Устройство предназначено для использования в бытовых условиях и может применяться в квартирах, загородных домах, гостиничных номерах, офисах и других подобных местах для непромышленной и некоммерческой эксплуатации.
2. Используйте миксер только по назначению и в соответствии с указаниями, изложенными в данном руководстве. Нецелевое использование устройства будет считаться нарушением условий надлежащей эксплуатации.
3. Перед подключением устройства к электрической розетке убедитесь, что параметры электропитания, указанные на нем, совпадают с параметрами используемого источника питания.
4. Для предотвращения поражения электрическим током не погружайте устройство в воду и другие жидкости.
5. Не переносите миксер, взявшись за шнур питания. Не тяните за шнур питания при отключении вилки от розетки.
6. Не используйте устройство, если шнур питания, вилка или другие части миксера повреждены. Во избежание поражения электрическим током не разбирайте устройство самостоятельно — для его ремонта обратитесь к квалифицированному специалисту. Помните, неправильная сборка устройства повышает опасность поражения электрическим током при эксплуатации.



**KIT  
FORT**

Цельнометаллический  
планетарный миксер  
КТ-1357

7. Детям, людям с ограниченными физическими, сенсорными или умственными способностями, а также лицам, не обладающим достаточными знаниями и опытом, разрешается пользоваться миксером только под контролем лиц, ответственных за их безопасность, или после инструктажа по эксплуатации устройства. Не позволяйте детям играть с миксером.
8. Контролируйте работу миксера, когда рядом находятся дети или домашние животные.
9. Не прикасайтесь пальцами к движущимся частям миксера во время его использования.
10. Отключайте миксер от сети перед сменой насадки.
11. После установки насадки перед включением прибора убедитесь, что насадка установлена правильно и прочно сидит на шпинделе.
12. Не оставляйте работающий миксер без присмотра. Выключите его и отключите от сети, если не используете прибор длительное время или перед проведением обслуживания.
13. Устанавливайте миксер только на устойчивую горизонтальную поверхность на расстоянии не менее 10 см от стены и края стола.
14. Не пытайтесь обойти блокировку включения устройства.
15. Не допускайте падения миксера и не подвергайте его ударам.
16. Храните устройство в недоступных детям местах.
17. Используйте только предлагаемые производителем аксессуары или комплектующие. Использование иных дополнительных принадлежностей может привести к поломке устройства или получению травм.

IM-1

## Другие товары «Китфорт»



### Шнековая соковыжималка КТ-1104

- мощность: 240 Вт
- количество оборотов 70 об./мин.
- широкая горловина

### Вертикальный пылесос КТ-525

- мощность: 600 Вт
- пылесборник 1,5 л
- тип пылесоса: проводной



### Паровая швабра КТ-1004

- мощность: 1500 Вт
- 5 в 1
- 10 насадок
- разогрев 30 сек



### Мясорубка КТ-2101 Carnivora

- производительность 1,2 кг/мин.
- мощность: max 1500 Вт
- насадки 2 шт.





Цельнометаллический  
планетарный миксер  
КТ-1357



### Напольные весы

Высокая точность

ЖК-дисплей

Стеклопанель

5 цветов

### Терка электрическая КТ-1318

Для измельчения и шинкования овощей,  
фруктов и других продуктов

Мощность: 150 Вт

Ножи: 5 шт.

Непрерывная работа: 10 мин

3 цвета



### Вафельница КТ-1611

Для бельгийских вафель

Мощность: 640 Вт

Двусторонний нагрев

Антипригарное покрытие

### Кофемашинa КТ-705

Мощность: 1000 Вт

Емкость резервуара: 1,5 л на 12 чашек

Тип: капельный

Регулятор помола

Отложенный старт

Противокапельная система



### Вафельница КТ-1617

Для тонких вафель

Мощность: 640 Вт

Двусторонний нагрев

Антипригарное покрытие



## Кит-руководство

Наш слоган «Всегда что-то новенькое!» отражает саму суть бренда. Ведь марка обладает позитивным любопытством, у нее настоящий нюх на полезные новинки. В ассортименте всегда появляются интересные товары с новыми возможностями.

Не случайно символом бренда стал кит — любопытный, умный и безусловно полезный. Так и наши товары — любопытные, умные и безусловно полезные, они верой и правдой будут помогать вам готовить, наводить чистоту и ухаживать за вещами.

Если вам понравилось пользоваться нашими бытовыми приборами — будем рады прочесть ваши отзывы и истории, присылайте их по адресу [info@kitfort.ru](mailto:info@kitfort.ru) или оставьте на сайте [www.kitfort.ru](http://www.kitfort.ru).

Если же что-то не понравилось — тем более напишите нам, и мы обязательно учтем ваши пожелания и наблюдения.

И тогда кит обязательно станет самым полезным другом вашего дома!

