

DEXP

РУКОВОДСТВО ПОЛЬЗОВАТЕЛЯ

Морозильный ларь

DEXP

CF-D100MA/W

CF-D150MA/W

CF-D202MA/W

НАЗНАЧЕНИЕ УСТРОЙСТВА	4
ТРЕБОВАНИЯ БЕЗОПАСНОСТИ	4
Меры предосторожности	5
Перед использованием данного продукта.....	6
УСТАНОВКА	7
Схема устройства.....	7
Рекомендации по установке.....	8
Перемещение и транспортировка	8
ЭКСПЛУАТАЦИЯ	9
Регулировка температуры	9
Энергосбережение	10
Эффективное хранение продуктов.....	10
УХОД И ОБСЛУЖИВАНИЕ	11
Уход.....	11
Разморозка.....	11
ПОИСК И УСТРАНЕНИЕ НЕИСПРАВНОСТЕЙ	12
ТЕХНИЧЕСКИЕ ХАРАКТЕРИСТИКИ	17
ИНФОРМАЦИЯ ОБ ЭНЕРГОЭФФЕКТИВНОСТИ	18
УТИЛИЗАЦИЯ	19
ДОПОЛНИТЕЛЬНАЯ ИНФОРМАЦИЯ.....	19

Уважаемый покупатель!

Благодарим Вас за выбор продукции, выпускаемой под торговой маркой «DEXP». Мы рады предложить Вам изделия и устройства, разработанные и изготовленные в соответствии с высокими требованиями к качеству, функциональности и дизайну. Перед началом эксплуатации внимательно прочитайте данное руководство, в котором содержится важная информация, касающаяся Вашей безопасности, а также рекомендации по правильному использованию продукта и уходу за ним. Позаботьтесь о сохранности настоящего Руководства и используйте его в качестве справочного материала при дальнейшей эксплуатации изделия.

НАЗНАЧЕНИЕ УСТРОЙСТВА

Морозильный ларь — устройство, поддерживающее низкую температуру в теплоизолированной камере. Применяется обычно для хранения пищи или предметов, требующих хранения в прохладном месте.

ТРЕБОВАНИЯ БЕЗОПАСНОСТИ

ВНИМАНИЕ!

- Не позволяйте детям играть с морозильным ларем. Дети могут получить травму или повредить морозильный ларь.
- Очистка и техническое обслуживание, выполняемые детьми, не должны производиться без надзора.
- Не позволяйте детям висеть на дверцах или дверных контейнерах устройства.
- Не позволяйте детям залезать внутрь морозильного ларя. Они могут оказаться заблокированными изнутри, а также это может привести к травмам или смерти в результате удушья.
- Не разрешайте детям становиться ногами на выдвижной отсек. Крышка может сломаться, что приведет к падению.

- В целях безопасности перед началом установки и эксплуатации устройства прочтите внимательно данную инструкцию, включая все предупреждения и примечания.
- Убедитесь, что все люди, использующие данное устройство, ознакомлены с инструкцией по эксплуатации и мерами предосторожности.
- Сохраняйте инструкцию по эксплуатации на протяжении всего срока службы морозильного ларя.
- Вентиляционные отверстия в корпусе прибора должны быть открытыми. Не блокируйте их.
- Не используйте механические устройства и другие приспособления для ускорения размораживания, кроме рекомендованных производителем.
- Не используйте электроприборы внутри морозильного ларя, если они не рекомендованы производителем для использования подобным образом.
- Не трогайте лампочку в морозильном ларе, если она включена длительное время, так как она может быть горячей.
- Не храните в морозильном ларе ёмкости со взрывоопасными материалами такими, как аэрозоли и др.
- Хладагент изобутан (R600a), содержащийся в контуре охлаждения, является природным газом с высоким уровнем экологической безопасности, который, тем не менее, легко воспламеняется. Во время транспортировки и установки морозильного ларя убедитесь, что компоненты контура хладагента не повреждены.
- Не пытайтесь вносить изменения в конструкцию морозильного ларя.
- Данное оборудование предназначено для использования в бытовых и других похожих условиях, например: в кухнях для персонала в магазинах, офисах и в других рабочих помещениях; в жилых домах на фермах, отелях, мотелях и в других жилых помещениях; в мини-гостиницах (типа «ночлег и завтрак»); в общественном питании.
- Любые электрические компоненты (штепсельная вилка, шнур питания, компрессор и др.) в случае неисправности должны быть заменены авторизованным сервисным центром во избежание травм.
- Лампочка, идущая в комплекте с морозильным ларем, не предназначена для использования в иных бытовых целях.
- Не следует удлинять шнур питания.
- Убедитесь, что шнур питания не поврежден. Поврежденный шнур питания может перегреться и привести к возгоранию или поражению электрическим током.
- Убедитесь, что штепсельная вилка устройства находится в свободном доступе.
- Если электрическая розетка не зафиксирована плотно, не вставляйте в нее штепсельную вилку во избежание риска поражения электрическим током.
- Соблюдайте осторожность при транспортировке морозильного ларя ввиду его значительного веса.
- Не берите продукты из морозильного ларя мокрыми руками во избежание обморожения.
- Данное устройство не предназначено для использования в коммерческих целях.
- Реализация устройства должна производиться согласно действующему законодательству РФ.

Перед использованием данного продукта

- Прежде чем включить морозильный ларь, убедитесь, что напряжение и частота, указанные на паспортной табличке, соответствуют характеристикам сети.
- Устройство должно быть заземлено. Если электрическая розетка не заземлена, подключайте морозильный ларь к заземлению отдельно в соответствии с действующими нормами, обратившись к квалифицированному электрику.
- Снимите всю упаковку, пенопласт и клейкую ленту для крепления. Не используйте упаковочный пенопласт для того, чтобы сделать подкладку под морозильный ларь.
- Перед использованием морозильного ларя снимите прозрачную пленку на боковой панели, чтобы она не мешала нормальной работе системы охлаждения и не увеличивала энергопотребление прибора.
- Производитель не несет ответственности в случае несоблюдения мер предосторожности, указанных выше.

ВНИМАНИЕ!

При установке прибора необходимо учитывать его климатический класс.

Климатический класс указан на этикетке морозильного ларя с техническим описанием, расположенной на корпусе морозильного ларя. Запрещается использовать морозильный ларь при температуре, превышающей установленные пределы. Климатический класс определяет условия эксплуатации морозильного ларя.

Климатический класс	Обозначение	Температура
Субнормальный	SN	+10°C до +32°C
Нормальный	N	+16°C до +32°C
Субтропический	ST	+10°C до +38°C
Тропический	T	+16°C до +43°C

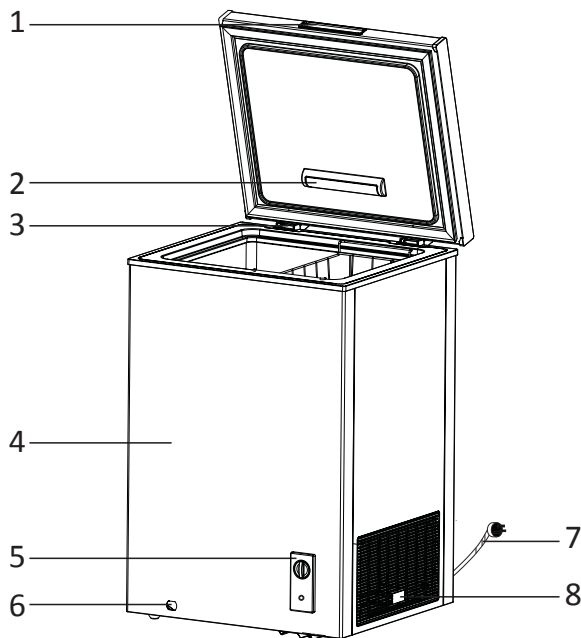
Нормальный — универсальный климатический класс, включающий большинство морозильных ларей в магазинах России. Для жителей южных регионов, где температура летом может превышать 32 °С, эксплуатация морозильного ларя в таком случае возможна лишь в кондиционируемом помещении. В зимний период помещение обязательно должно быть отапливаемым.

N и SN в агрегатах отечественного производства может иметь маркировку «УХЛ» (класс для умеренно-холодного климата).

Субнормальный — данный климатический класс морозильных ларей предназначен для помещений с нестабильным отоплением (подвалов, подсобок, холодных коридоров), где температура может опуститься ниже комфортной.

Субтропический — предназначен для регионов, где в летнее время температура поднимается выше 32 °С.

Тропический — предназначен для южных регионов, где температура поднимается выше 40 °С, или для помещений с особыми условиями (южная сторона, отсутствие кондиционера, маленькая площадь).



1. Ручка крышки.
2. Лампа.
3. Петли двери.
4. Корпус.
5. Регулятор температуры.
6. Дренажное отверстие.
7. Провод питания.
8. Вентиляционные отверстия.

ВНИМАНИЕ!

Все изображения и схемы даны в ознакомительных целях и могут отличаться от реального устройства.

Рекомендации по установке

- Морозильный ларь является постоянно работающим прибором и издает характерные звуки, поэтому его нежелательно устанавливать в местах для отдыха и сна.
- Не снимайте круглые наклейки на тыльной стороне морозильного ларя. Они выполняют декоративную функцию, закрывая технологические отверстия.
- Перед использованием тщательно вымойте морозильный ларь. Не следует смывать силиконовую смазку, нанесенную на уплотнитель и верхнюю часть корпуса со стороны дверных петель. Смазка предотвращает залом уплотнителя при закрывании крышки.
- В некоторых моделях на фронтальной части полок (металлического цвета) наклеена прозрачная защитная пленка, перед использованием рекомендуется ее удалить.
- Не устанавливайте морозильный ларь рядом с нагревательными приборами и под прямыми солнечными лучами, а также в местах с повышенной влажностью.
- Убедитесь, что напряжение электрического тока, указанное в инструкции, соответствует параметрам сети Вашего дома. Подключите кабель питания в электрическую розетку. Не включайте другие электроприборы в эту же розетку.
- При первой установке морозильного ларя дайте ему поработать 2-3 часа, чтобы внутри установилась рабочая температура, и только затем заполняйте его свежими или замороженными продуктами. После отключения морозильного ларя от сети повторно включать его следует не ранее чем через 5 минут. В противном случае он может выйти из строя.

ВНИМАНИЕ!

Недостаточное расстояние между прибором и другими предметами может привести к увеличению энергопотребления и ухудшению замораживающей способности прибора. Необходимо обеспечить расстояние не менее 50 мм до ближайших стен и иных предметов при установке прибора.

Перемещение и транспортировка

- Извлеките все продукты питания из прибора. Затем переместите прибор, предварительно закрепив все хрупкие детали, такие как полки и ручки дверей, при помощи скотча.
- Плотно закройте крышку морозильного ларя и закрепите её клейкой лентой, чтобы во время перевозки она не могла открыться.
- Морозильный ларь необходимо надежно закрепить в машине, чтобы предотвратить удары и падение внутри машины во время транспортировки.
- Убедитесь, что в процессе транспортировки и установки ни один из элементов прибора не был поврежден.

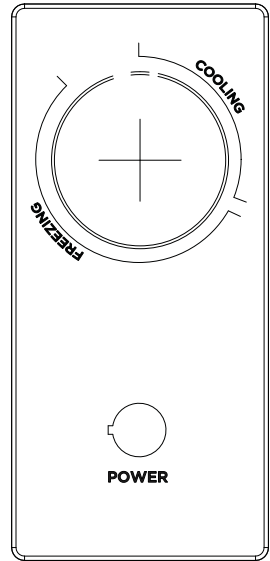
ВНИМАНИЕ!

Транспортировка прибора должна осуществляться в вертикальном положении. Если транспортировка прибора осуществлялась в горизонтальном положении, то перед последующим включением он должен простоять в вертикальном положении не менее шести часов, в противном случае это может привести к поломке устройства.

Регулировка температуры

- Индикатор питания будет гореть, когда устройство подключено к электросети.
- Индикатор работы означает, что устройство включено и работает.
- Температура внутри морозильного ларя регулируется при помощи ручки термостата. Вращение по часовой стрелке понижает температуру.
- Поверните ручку регулятора по часовой стрелке до упора, чтобы активировать режим суперзаморозки.

Модель	Диапазон температур в режиме «Cooling»	Диапазон температур в режиме «Freezing»
CF-D100MA/W	От 1 до 10 °C	От -12 до -24 °C
CF-D150MA/W	От 1 до 10 °C	От -12 до -24 °C
CF-D202MA/W	От 1 до 10 °C	От -12 до -24 °C



При повышенной температуре окружающей среды, например, в жаркие летние дни, возможно, потребуется установить максимальную температуру охлаждения. В этом случае компрессор будет работать постоянно для поддержания низкой температуры в устройстве.

Энергосбережение

- Не ставьте горячую пищу в морозильный ларь. Это может привести к образованию конденсата и наледи, к перегреву и поломке двигателя компрессора.
- Не размещайте продукты вплотную друг к другу, так как это уменьшает циркуляцию воздуха.
- Не ставьте продукты вплотную к задней стенке. Свободная циркуляция воздуха позволяет поддерживать равномерную температуру во всем объеме камеры. Продукты, размещенные вплотную к таким отверстиям, могут быть испорчены из-за воздействия низкой температуры подаваемого воздуха.
- Если электричество отключено, не открывайте дверь морозильного ларя.
- Не открывайте дверь морозильного ларя слишком часто.
- Не оставляйте дверь открытой на долгое время.
- Не устанавливайте чрезмерно низкую температуру на термостате.
- Вы можете убрать некоторые аксессуары (например, ящики и полки), чтобы увеличить объем хранения и уменьшить энергопотребление.

Эффективное хранение продуктов

- Замороженные продукты следует хранить в соответствии с рекомендациями изготовителя.
- Морозильная камера предназначена для заморозки свежих продуктов, хранения замороженных продуктов и продуктов глубокой заморозки в течение длительного времени.
- При первом включении или если морозильный ларь был выключен долгое время, прежде чем положить продукты в морозильную камеру, оставьте морозильный ларь работающим в течение 2-3 часов.
- Храните замороженные или охлажденные продукты в герметичных контейнерах.
- Проверьте срок годности и этикетку (инструкции по хранению) перед помещением продуктов в морозильный ларь.
- Не рекомендуется хранить в морозильном ларе продукты, которые быстро портятся при низкой температуре, такие как бананы и дыни.
- Не храните стеклянные бутылки в морозильном отделении — при замерзании они могут лопнуть.
- Не оборачивайте овощи для хранения газетой. Типографская краска и другие материалы, используемые при выпуске газет, могут испортить продукты.
- Грамотное использование внутреннего пространства устройства гарантирует эффективную работу устройства в течение длительного времени. Заполняйте камеры устройства минимум на 50 % и не более чем на 75 % для сохранения эффективности холодильной установки и беспрепятственной циркуляции охлажденного воздуха.

Во время мытья морозильного ларя он должен быть отключен от сети питания. Отключите морозильный ларь и выньте штепсельную вилку из розетки. Не используйте пароочистители для мытья морозильного ларя. Горячий пар может повредить пластиковые компоненты, а влага — попасть на электронные компоненты.

ОСТОРОЖНО!

При чистке внутри или снаружи прибора:

- не используйте чистящие средства, которые содержат горючие вещества: спирт (этанол, метанол, изопропиловый спирт, изобутиловый спирт и т.д.), растворитель, бензин, бензол и т.д.;
- не используйте чистящие средства, которые содержат абразивные или отбеливающие вещества, они могут вызвать обесцвечивание или повреждение прибора.

- Уберите продукты из морозильного ларя в прохладное место.
- Регулярно проверяйте слив для талой воды. В случае необходимости прочищайте слив, так как если он заблокирован, вода будет собираться в нижней части морозильного ларя.
- Перед снятием полки или ящика из внутренней части устройства, извлеките все хранящиеся там продукты во избежание получения травм или повреждения устройства.
- Помойте и хорошо просушите полки и ящики, прежде чем поместить их обратно в морозильный ларь.
- Регулярно протирайте дверной уплотнитель влажной мягкой тканью.
- Запрещается мыть полки или ящики в посудомоечной машине. Эти детали могут деформироваться под воздействием высокой температуры.
- Снаружи и внутри морозильный ларь следует мыть чистой тканью, смоченной в теплой воде с жидким моющим средством, после чего насухо вытереть салфеткой.
- После уборки проверьте, что сетевой шнур не поврежден. Затем плотно вставьте штепсельную вилку в электрическую розетку.

Разморозка

Проводите разморозку всякий раз, когда слой инея на поверхности испарителя достигает 3 или 4 мм.

Выньте все продукты из отсека перед началом разморозки, затем переведите регулятор температуры в положение «OFF». Поместите под камеру ёмкость для сбора талой воды. После окончания разморозки выньте ёмкость и вылейте талую воду.

Не используйте никакие приспособления или нагревательные приборы для ускорения процесса разморозки. Это может повредить устройство.

ПОИСК И УСТРАНЕНИЕ НЕИСПРАВНОСТЕЙ

Прибор сконструирован и изготовлен для длительного срока службы без неисправностей. Если во время работы возникнет проблема, проверьте, не связана ли она с возможной ошибкой использования. Если решение не привело к исправности устройства и Вы сами не в состоянии устранить неисправность, обратитесь в авторизованный сервисный центр.

Признаки	Возможные причины	Решение
Устройство работает шумно и издает странные звуки	Устройство установлено на неровной поверхности/не было выровнено должным образом	Установите прибор на твердой и ровной поверхности
	Задняя стенка устройства касается стены	Выберите место установки так, чтобы обеспечить достаточное свободное пространство вокруг устройства
	За устройством находятся какие-либо предметы	Уберите предметы, лежащие за устройством
	На морозильном ларе хранятся посторонние предметы	Снимите все предметы, расположенные на устройстве
Щелкающие звуки	Процесс управления оттаиванием может сопровождаться щелчками при автоматическом запуске и завершении процесса оттаивания; работа терморегулятора также сопровождается щелчками при включении и отключении	Устройство исправно
Дребезжание	Источником дребезжащих звуков может быть поток хладагента	Устройство исправно
	Предметы, хранящиеся на устройстве или рядом с ним	Устройство исправно
	Устройство не установлено на полу ровно	Отрегулируйте ножки/ножку устройства. См. раздел «Установка»
	Устройство с линейным компрессором было перемещено во время эксплуатации	Устройство исправно. Если компрессор не прекратит издавать дребезжащий шум через 3 минуты, отключите питание устройства, а затем включите вновь
Журчащие звуки	Поток хладагента через систему охлаждения	Устройство исправно

Признаки	Возможные причины	Решение
Хлопающие звуки	Сжатие и расширение внутренних стенок вследствие изменения температуры	Устройство исправно
Свистящие звуки	Электродвигатель вентилятора испарителя обеспечивает циркуляцию воздуха в холодильной и морозильной камере	Устройство исправно
	Воздух отводится из конденсатора при помощи вентилятора	Устройство исправно
Звуки и вибрация	Если боковые или задняя стенка устройства касается стены помещения или стенок ларя, это может стать причиной шумов даже при нормальном уровне вибрации	Для предотвращения шума убедитесь в том, что боковые стороны и задняя стенка устройства не соприкасаются со стеной помещения или стенками ларя
Включенный в электросеть морозильный ларь не работает	Перебой питания	Проверьте напряжение
Морозильный ларь плохо охлаждает/морозит	Установлена слишком высокая температура в холодильном или морозильном отделении	Установите температуру в холодильном и морозильном отделении на средний уровень
	Морозильный ларь установлен под прямыми солнечными лучами или расположен слишком близко к источникам тепла, таким как обогреватель	Проверьте область установки. Установите морозильный ларь как можно дальше от источников тепла
	Хранение горячих продуктов	Прежде чем поместить горячие продукты в морозильный ларь, охладите их до комнатной температуры
	Морозильный ларь перегружен продуктами	Обеспечьте достаточное пространство между хранящимися в морозильном ларе продуктами
	Дверцы морозильного ларя закрыты не плотно	Закройте дверцы плотно и убедитесь, что продукты не мешают закрыванию дверей
	Мало свободного места вокруг морозильного ларя	Установите морозильный ларь так, чтобы было достаточно свободного места вокруг морозильного ларя. См. раздел «Установка»

Признаки	Возможные причины	Решение
Неприятный запах в морозильном ларе	Неправильно установлена температура в холодильном или морозильном отделении	Установите температуру в холодильном и морозильном отделении на средний уровень
	Хранение в открытом виде продуктов, имеющих запах	Храните продукты, имеющие сильный запах, в специальных контейнерах
	Проверьте, нет ли испорченных продуктов внутри	Выбросьте испорченные продукты и очистите ящик для хранения овощей и фруктов. См. раздел «Уход и обслуживание». Не храните продукты слишком долго
Нет внутреннего освещения	Неисправность светодиодной лампы	Если светодиодная лампа не загорается, обратитесь к продавцу или в авторизованный сервисный центр
Конденсат внутри устройства или на дне крышки ящика для овощей	Хранение горячих продуктов	Охладите продукты питания перед помещением их в холодильную или морозильную камеру
	Дверца устройства была оставлена открытой	Несмотря на то, что конденсат испарится вскоре после закрытия дверцы устройства, можно удалить его сухой салфеткой
	Дверцы морозильного лара открываются слишком часто	Конденсат может образовываться вследствие разницы температуры внутри устройства и снаружи. Удалите влагу сухой салфеткой
	В морозильном ларе хранятся теплые или влажные продукты не в герметичных контейнерах	Храните продукты в закрытых или герметичных контейнерах
В морозильной камере образовалась наледь	Дверца была закрыта неплотно	Следите за тем, чтобы продукты питания внутри морозильного лара не препятствовали закрытию дверцы, обязательно проверяйте, плотно ли закрыта дверца
	Хранение горячих продуктов	Охладите продукты питания перед помещением их в холодильную или морозильную камеру
	Канал подачи и отвода воздуха морозильной камеры засорен	Следите за тем, что отверстия для забора и выпуска воздуха не были засорены, чтобы обеспечивать циркуляцию воздуха внутри устройства
	Морозильная камера переполнена	Обеспечьте достаточное место между продуктами

Признаки	Возможные причины	Решение
Боковая или передняя стенки устройства теплые	Эти участки устройства оснащены противоконденсатными трубками для уменьшения количества конденсата вокруг дверцы	Трубка отвода тепла для предотвращения возникновения конденсата установлена в передней и боковой частях устройства. Сразу после установки или в течение летних месяцев она может довольно сильно нагреваться. Можете быть уверены, это не является признаком неисправности
Стенки морозильного ларя нагреваются	Включение морозильного ларя после покупки, включение морозильного ларя после разморозки	Устройство исправно. В этих случаях морозильный ларь работает на полную мощность, чтобы как можно быстрее снизить температуру в камерах
Дверца морозильного ларя не закрывается плотно	Морозильный ларь наклонен вперед	Отрегулируйте передние ножки, чтобы приподнять лицевую сторону устройства
	Полки вставлены неправильно	Проверьте, до конца ли вставлены полки в морозильный ларь
	Дверцу закрыли с чрезмерной силой	Если приложить слишком большое усилие при закрывании двери, она может снова открыться по инерции. Не хлопайте дверцей
Дверца открывается тяжело	Дверцу открыли сразу же после закрытия	Открытие дверцы устройства в течение 1 минуты после закрытия может быть затруднено вследствие разницы давления внутри и снаружи устройства. Попробуйте открыть дверцу устройства чуть позже, после стабилизации уровня давления внутри устройства
	Слишком много продуктов хранится в двери устройства	Уменьшите количество продуктов в двери морозильного ларя

Признаки	Возможные причины	Решение
Образование инея или конденсата внутри или снаружи устройства	Дверцы морозильного ларя открываются и закрываются слишком часто	Иней и влага могут образоваться, если внутрь морозильного ларя попадет воздух. Закройте дверцы плотно и убедитесь, что продукты не мешают закрытию дверей
	Морозильный ларь установлен в помещении с повышенной влажностью	Конденсат может образоваться, если морозильный ларь установлен в помещении с повышенной влажностью. Вытрите влагу чистой салфеткой
Вода внутри или снаружи устройства	Утечка воды вблизи устройства	Проверьте, нет ли утечки воды из раковины или других мест
	Вода на дне устройства	Проверьте, появляется ли вода из-за оттаивания продуктов, повреждения или поломки контейнера в результате падения

ТЕХНИЧЕСКИЕ ХАРАКТЕРИСТИКИ

Модель	CF-D100MA/W	CF-D150MA/W	CF-D202MA/W
Климатический класс	SN/N/ST/T	SN/N/ST/T	SN/N/ST/T
Класс защиты от поражения током	I	I	I
Класс энергетической эффективности	A+	A+	A+
Напряжение сети (В)	220-240	220-240	220-240
Частота (Гц)	50	50	50
Потребляемая мощность (Вт)	100	130	150
Номинальная сила тока (А)	0,8	0,8	0,8
Энергопотребление (кВт*ч/24 ч)	0,98	0,526	0,6065
Энергопотребление (кВт*ч/год)	357	192	221
Общий объём (л)	99	142	198
Общий полезный объём (л)	99	142	198
Хладагент и его масса (г)	R600a/42	R600a/46	R600a/56
Замораживающая способность	4,5 кг/24	6,5 кг/24	9 кг/24
Вес нетто	24 кг	27 кг	30 кг
Уровень шума (дБ)	42	42	42
Вспениватель	Циклопентан	Циклопентан	Циклопентан
Габариты (ШхДхВ) (см)	54,5 x 49,5 x 85	63,2 x 55 x 85	81,6 x 55 x 85

ИНФОРМАЦИЯ ОБ ЭНЕРГОЭФФЕКТИВНОСТИ



Старые морозильные лари имеют остаточную стоимость. Экологический способ утилизации гарантирует, что ценное сырье будет переработано и использовано вторично. Хладагент и изоляция морозильного ларя должны утилизироваться специальным образом. Перед тем как утилизировать морозильный ларь, убедитесь, что трубки системы охлаждения не повреждены.

Информация о способах утилизации старого морозильного ларя и упаковки от нового морозильного ларя может быть получена в местных муниципальных органах.

При утилизации сломайте замки и защелки, а также снимите двери в целях безопасности.

Правильная утилизация	
	<p>Данная маркировка на товаре или его упаковке означает, что данный товар не должен утилизироваться вместе с другими бытовыми отходами.</p> <p>Правильная утилизация изделия поможет предотвратить потенциальное негативное влияние на окружающую среду и здоровье людей, а повторная переработка материалов помогает сохранять природные ресурсы.</p> <p>Для экологически безопасной утилизации старого оборудования воспользуйтесь специальной системой сбора использованных приборов или обратитесь в магазин, где был приобретен товар.</p>

Более подробную информацию о переработке изделия можно получить в местном муниципальном управлении или в магазине, где был приобретен товар.

ДОПОЛНИТЕЛЬНАЯ ИНФОРМАЦИЯ

Изготовитель: Хэфэй Хуалин Ко., Лтд.

Шоссе Юйланы 88, Зона Высоких технологий, Хэфэй, Китай.

Сделано в Китае.

Импортер / уполномоченное изготовителем лицо: ООО «Атлас».

690068, Россия, Приморский край, г. Владивосток, проспект 100-летия Владивостока, дом 155, корпус 3, офис 5.

Товар соответствует требованиям технического регламента Таможенного союза:

- ТР ТС 004/2011 «О безопасности низковольтного оборудования»;
- ТР ТС 020/2011 «Электромагнитная совместимость технических средств».

Товар соответствует требованиям технического регламента Евразийского экономического союза ТР ЕАЭС 037/2016 «Об ограничении применения опасных веществ в изделиях электротехники и радиоэлектроники».



Товар изготовлен (мм.гггг): _____

www.dexp.club