

**DEXP**

**РУКОВОДСТВО ПОЛЬЗОВАТЕЛЯ**

# Мультистайлер DEXP HC-31S



## Уважаемый покупатель!

Благодарим Вас за выбор продукции, выпускаемой под торговой маркой «DEXP». Мы рады предложить Вам изделия, разработанные и изготовленные в соответствии с высокими требованиями к качеству, функциональности и дизайну. Перед началом эксплуатации прибора внимательно прочитайте данное руководство, в котором содержится важная информация, касающаяся Вашей безопасности, а также рекомендации по правильному использованию прибора и уходу за ним. Позаботьтесь о сохранности настоящего Руководства, используйте его в качестве справочного материала при дальнейшем использовании прибора.

## Назначение устройства

Мультистайлер – устройство, предназначенное для укладки волос.

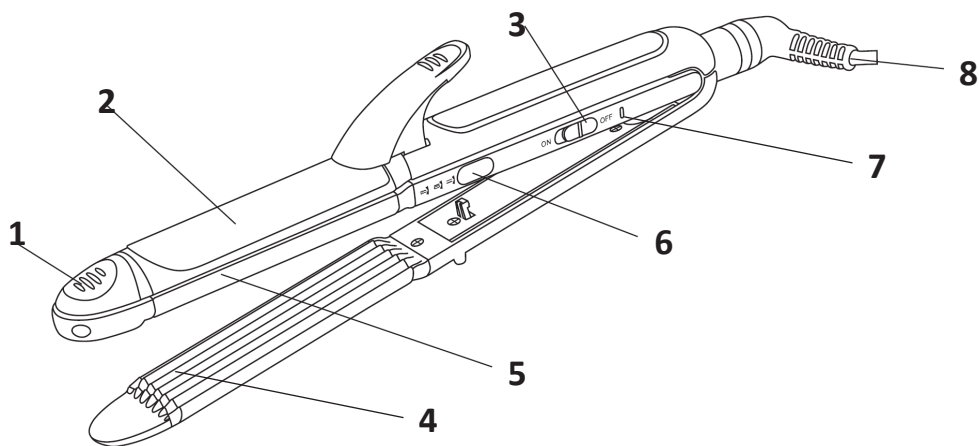
## Меры предосторожности

- Не используйте устройство вблизи воды. Не используйте устройство в ванной, душе, бассейне или других помещениях с повышенной влажностью. Близость воды представляет риск, даже если устройство выключено.
- Отключите устройство от электросети по окончании использования.
- Устройство не предназначено для использования детьми и лицами с ограниченными физическими, сенсорными или умственными способностями, кроме случаев, когда над ними осуществляется контроль другими лицами, ответственными за их безопасность.
- Перед подключением устройства убедитесь, что указанное на нем напряжение соответствует напряжению местной электросети.
- Используйте устройство только по его прямому назначению, указанному в данном руководстве.
- Не оставляйте включенное в сеть устройство без присмотра.
- Во избежание лишения права на бесплатное гарантийное обслуживание используйте с устройством только оригинальные аксессуары.
- Не обматывайте сетевой шнур вокруг устройства.
- Прежде чем убрать устройство в место хранения, дайте ему остыть.
- Соблюдайте осторожность при использовании устройства, так как оно сильно нагревается. Держите устройство только за ручку, так как остальные части очень горячие. Избегайте контакта с кожей.
- Всегда размещайте устройство на термостойкой, устойчивой, плоской поверхности.
- Не допускайте контакта сетевого шнура с горячими частями устройства.
- Держите включенное устройство в стороне от легковоспламеняющихся объектов и материалов.
- Запрещается накрывать неостывшее устройство (например, полотенцем или одеждой).
- Пользуйтесь устройством для укладки только сухих волос. Запрещается брать устройство мокрыми руками.
- Нагревательный элемент следует содержать в чистоте. Регулярно очищайте его от пыли. Запрещается использовать устройство вместе со средствами для укладки.
- Не используйте устройство при возникновении неисправности или повреждении провода.
- Для проверки или ремонта устройства следует обращаться только в авторизованный сервисный центр. Ремонт, произведенный неквалифицированным лицом, может представлять угрозу для жизни и здоровья пользователя.

## Технические характеристики

- Параметры питания: 220-240 В~, 50/60 Гц.
- Мощность: 65 Вт.
- Световая индикация.
- Керамическое покрытие пластин.
- Диаметр: 32 мм.
- Максимальная температура нагрева: 200 °С.
- Термоизолированный наконечник.
- Вращающийся шнур питания.
- Фиксатор для складывания.

## Схема устройства



1. Термоизолированный наконечник.
2. Фиксатор закрывающего нагревательного элемента.
3. Кнопка включения/выключения.
4. Нагревательный элемент гофре.
5. Нагревающий элемент выпрямителя.
6. Кнопка смены режимов.
7. Световой индикатор.
8. Вращающийся шнур питания.

# Использование устройства

1. Подключите устройство к электрической сети.
2. Включите устройство и подождите 5 минут, пока устройство нагреется.
3. Для усиления блеска волос нанесите на волосы термозащиту или сыворотку.
4. Разделите волосы на несколько секторов. Начинайте укладку с нижних секторов.
5. Для выпрямления волос захватите устройством прядь волос у корней, зажмите прядь между нагретыми пластинами в течение 2-3 секунд и плавно проведите до самых кончиков.
6. Повторите этот шаг со всеми прядями.
7. Для завивки волос осторожно накрутите прядь волос на устройство, постепенно создав тугий локон.
8. После накручивания пряди на нагревательный элемент удерживайте устройство до 20 секунд, в зависимости длины и текстуры волос, а также от того, какой вариант завивки Вы хотите сделать.
9. Повторите этот шаг со всеми прядями.
10. После укладки подождите, пока волосы остынут, а локоны закрепятся.
11. Для укладки гофре захватите устройством прядь волос у корней и удерживайте устройство до 20 секунд, в зависимости от длины и текстуры волос, а также от того, какой вариант гофре Вы хотите сделать. При необходимости проведите устройство до самых кончиков.
12. Повторите этот шаг со всеми прядями.
13. После окончания использования отключите устройство от сети. Дождитесь полного остывания устройства и протрите нагревательные элементы сухой тканью.

**ПРИМЕЧАНИЕ:** перед последующей укладкой волос дайте им остыть.

## **ВНИМАНИЕ:**

1. Не дотрагивайтесь до нагревательных элементов во время работы во избежание ожогов.
2. Не царапайте нагревательные элементы острыми предметами.
3. Не мойте устройство. Протирайте его сухой тканью после использования.
4. После использования оставляйте устройство на теплостойкой поверхности до полного остывания.

# Правила и условия монтажа, хранения, перевозки (транспортировки), реализации и утилизации

- Устройство не требует какого-либо монтажа или постоянной фиксации.
- Хранение и перевозка устройства должны осуществляться в сухих местах.
- Реализация устройства должна производиться согласно действующему законодательству РФ.
- После окончания срока службы изделия его нельзя выбрасывать вместе с обычным бытовым мусором. Вместо этого оно подлежит сдаче на утилизацию в соответствующий пункт приема электрического и электронного оборудования для последующей переработки и утилизации в соответствии с федеральным или местным законодательством. Обеспечивая правильную утилизацию данного продукта, вы помогаете сберечь природные ресурсы и предотвращаете ущерб для окружающей среды и здоровья людей, который возможен в случае ненадлежащего обращения. Более подробную информацию о пунктах приема и утилизации данного продукта можно получить в местных муниципальных органах или на предприятии по вывозу бытового мусора.
- При обнаружении неисправности устройства следует немедленно обратиться в авторизованный сервисный центр или утилизировать устройство.



## Дополнительная информация

**Изготовитель:** Вэньчжоу Прайтэк Индастриал Ко., Лтд.  
Шоссе ДунГан 106, Вэньчжоу, Китай.

**Уполномоченное изготовителем лицо:** ООО «Атлас»,  
690068, Приморский край, г. Владивосток, пр-т 100 лет Владивостоку, 155,  
корп. №3.

Изделие имеет сертификат соответствия, выданный Государственным органом по Сертификации.

Номер ТС: RU С-CN.АЖ26.В.03277.

Орган по сертификации: общество с ограниченной ответственностью «Гамма-Тест».  
Срок действия с 17.07.2018 по 16.07.2023 включительно.

Внешний вид изделия и его характеристики могут подвергаться изменениям без предварительного уведомления.

Комплектация устройства может меняться без предварительного уведомления.

**Адрес в интернете:**

[www.dexр.club](http://www.dexр.club)

**EAC**

Товар изготовлен (мм.гггг.): \_\_\_\_\_

V.2



[www.dexp.club](http://www.dexp.club)