

polaris
since 1995

Руководство по эксплуатации / Гарантия
Інструкція з експлуатації / Гарантія
Пайдалану жөніндегі нұсқау / Кепілдік
Manual instruction / Guarantee



PHS 3010KTi

Электрощипцы для моделирования волос 2 в 1
Електрощипці для моделювання
Шашты сәндеуге арналған электрқысқыш
Hair Styler 2-in-1

Электрощипцы для моделирования волос
POLARIS
Модель PHS 3010KTi
Инструкция по эксплуатации

Благодарим Вас за выбор продукции, выпускаемой под торговой маркой POLARIS. Наши изделия разработаны в соответствии с высокими требованиями качества, функциональности и дизайна. Мы уверены, что Вы будете довольны приобретением нового изделия от нашей фирмы.

Перед началом эксплуатации прибора внимательно прочитайте данную инструкцию, в которой содержится важная информация, касающаяся Вашей безопасности, а также рекомендации по правильному использованию прибора и уходу за ним.

Сохраните инструкцию вместе с гарантийным талоном, кассовым чеком, по возможности, картонной коробкой и упаковочным материалом.

Оглавление

Общая информация	2
Общие указания по безопасности	3
Специальные указания по безопасности данного прибора	4
Сфера использования	4
Описание прибора	4
Комплектация	5
Подготовка к работе и использование.....	5
Чистка и уход.....	5
Хранение... ..	5
Транспортировка	6
Требования по утилизации	6
Реализация.....	6
Технические характеристики	6
Поиск и устранение неисправностей.....	6
Информация о сертификации.....	7
Гарантийное обязательство	8

1. Общая информация

Настоящее руководство по эксплуатации предназначено для ознакомления с техническими данными, устройством, правилами эксплуатации и хранения щипцов для укладки волос POLARIS, модель PHS 3010KTi (далее по тексту – прибор, щипцы)



Во избежание риска пожара, поражения электрическим током или получения травмы при использовании вашего прибора, а также его поломки, строго соблюдайте основные меры

предосторожности при работе с данным прибором, а также общие указания по безопасности при работе с электрической бытовой техникой.

2. Общие указания по безопасности

- Эксплуатация прибора должна производиться в соответствии с «Правилами технической эксплуатации электроустановок потребителей».
- Прибор предназначен исключительно для использования в быту.
- Перед началом использования прибора внимательно прочитайте данное руководство по эксплуатации.
- Прибор должен быть использован только по назначению, в соответствии с данным Руководством.
- Каждый раз перед включением прибора осмотрите его. При наличии повреждений прибора и сетевого шнура ни в коем случае не включайте прибор в розетку. Не следует использовать прибор после падения, если имеются видимые признаки повреждения. Перед использованием прибор должен быть проверен квалифицированным специалистом.
- **Внимание! Не используйте прибор вблизи ванны, раковины или других емкостей, заполненных водой.**
- Ни в коем случае не погружайте прибор в воду или другие жидкости.
- Запрещается использование прибора в ванных комнатах и помещениях с относительной влажностью более 75%
- Включайте прибор только в источник переменного тока (~). Перед включением убедитесь, что прибор рассчитан на напряжение, используемое в сети.
- **Любое ошибочное включение лишает Вас права на гарантийное обслуживание.**
- Перед включением прибора в сеть убедитесь, что он находится в выключенном состоянии.
- Не используйте прибор вне помещений. Предохраняйте прибор от жары, прямых солнечных лучей, ударов об острые углы, влажности (ни в коем случае не погружайте прибор в воду). Не прикасайтесь к прибору влажными руками. При намокании прибора сразу отключите его от сети.
- В случае падения прибора в воду, немедленно отключите его от сети. При этом ни в коем случае не опускайте руки в воду. Перед повторным использованием прибор должен быть проверен квалифицированным специалистом.
- По окончании эксплуатации, при установке или снятии насадок, чистке или поломке прибора всегда отключайте его от сети.
- Данный прибор не предназначен для использования людьми (включая детей), у которых есть физические, нервные или психические отклонения или недостаток опыта и знаний, за исключением случаев, когда за такими лицами осуществляется надзор или проводится их инструктирование относительно использования данного прибора лицом, отвечающим за их безопасность. Необходимо осуществлять надзор за детьми с целью недопущения их игр с прибором.
- Нельзя переносить прибор, держа его за сетевой провод. Запрещается также отключать прибор от сети, держа его за сетевой провод. При отключении прибора от сети, держитесь за штепсельную вилку.
- После использования никогда не обматывайте провод электропитания вокруг прибора, так как со временем это может привести к излому провода. Всегда гладко расправляйте провод на время хранения.
- Замену шнура могут осуществлять только квалифицированные специалисты - сотрудники сервисного центра. Неквалифицированный ремонт представляет прямую опасность для пользователя.
- Не производите ремонт прибора самостоятельно. Ремонт должен производиться только квалифицированными специалистами сервисного центра.
- Для ремонта прибора могут быть использованы только оригинальные запасные части.
- После окончания срока службы не выбрасывайте прибор вместе с бытовыми отходами. Передайте его в специализированный пункт для дальнейшей утилизации. Этим Вы поможете защитить окружающую среду.

3. Специальные указания по безопасности данного прибора

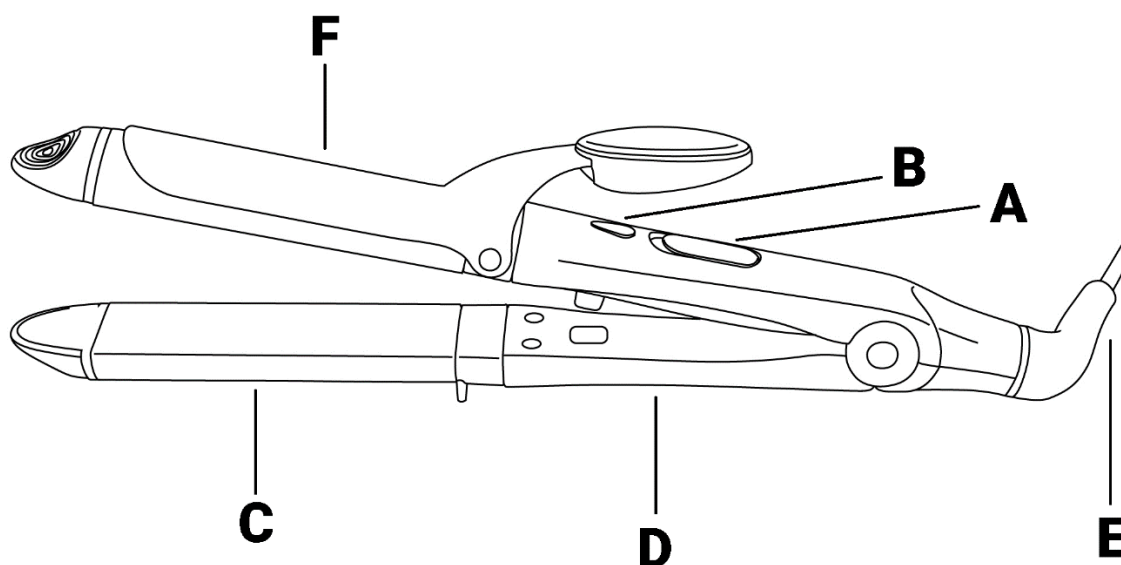
- Прибор предназначен только для бытового использования.
- Никогда не оставляйте включенный прибор без присмотра.
- В процессе эксплуатации рабочие поверхности прибора сильно нагреваются.. Во избежание ожогов не прикасайтесь включенным прибором к лицу, рукам и другим частям тела.
- В то время, когда нагретый прибор не используется, устанавливайте его на негорючей поверхности.
- Не кладите работающий прибор на мягкие поверхности, такие как ковры, покрывала и т.д.
- Не используйте прибор для укладки искусственных волос или париков.
- Запрещается использование фиксирующих лаков и средств для завивки во время использования прибора.
- При использовании прибора волосы должны быть сухими.
- Перед тем, как упаковывать прибор, выключите его и обязательно дайте ему остыть.

4. Сфера использования

Прибор предназначен исключительно для бытового использования в соответствии с данной Инструкцией. Прибор не предназначен для промышленного использования.

Производитель не несет ответственности за ущерб, возникший в результате неправильного или непредусмотренного настоящей инструкцией использования.

5. Описание прибора



- A. Переключатель ВКЛ/ВЫКЛ.
- B. Светодиодный индикатор включения.
- C. Рабочие пластины
- D. Замок для блокировки корпуса
- E. Сетевой шнур
- F. Зажим для волос

6. Комплектация

1. Прибор – 1 шт.
2. Инструкция пользователя – 1 шт.
3. Список сервисных центров – 1 шт.
4. Гарантийный талон – 1 шт.
5. Упаковка (полиэтиленовый пакет + коробка) – 1 шт.

7. Подготовка к работе и использование

Подготовка к эксплуатации.

- Удалите весь упаковочный материал.
- Убедитесь, что напряжение, указанное на приборе, соответствует напряжению в Вашей розетке.

Использование прибора

Назначение прибора – выпрямление и завивка натуральных волос.

- При нагревании прибор следует класть только на твердую и ровную поверхность.
- Снимите с щипцов защитную блокировку для хранения, переместив замок фиксации (D) в направлении от щипцов. Подключите прибор к электросети.
- Переместите кнопку переключателя ON/OFF в положение ON (в сторону к индикаторной лампочки). Свечение индикаторной лампочки сигнализирует о включенном состоянии прибора.
- В течение 1 минуты рабочая поверхность должна нагреться до максимальной температуры.
- Волосы должны быть чистыми и сухими.
- Для выпрямления волос возьмите прядь волос и плотно зажмите между рабочими пластинами и проведите ими по волосам сверху вниз. При необходимости повторите обработку этой же пряди, затем переходите к следующей.
- Для завивки возьмите прядь волос (около 1,5-2 см шириной) и плотно зажмите её кончик зажимом. Накручивайте прядь волос, проворачивая корпус щипцов в руке.
- После завершения работы для отключения прибора переместите переключатель в положение OFF. Отключите прибор от сети.
- Во избежание порчи поверхности прибора, наносите средства для закрепления прически после создания локонов.

8. Чистка и уход

- Перед чисткой отключите прибор от сети и дайте ему остыть до комнатной температуры.
- Прочистите и протрите прибор сухой тряпкой.
- Повторяйте эти действия после каждого использования.
- Не используйте абразивные чистящие средства и органические растворители.
- Ни в коем случае не погружайте прибор в воду.

9. Хранение

Электроприборы хранятся в закрытом сухом и чистом помещении при температуре окружающего воздуха не выше плюс 40°C с относительной влажностью не выше 70% и отсутствии в окружающей среде пыли, кислотных и других паров, отрицательно влияющих на материалы электроприборов.

10. Транспортировка

Электроприборы транспортируют всеми видами транспорта в соответствии с правилами перевозки грузов, действующими на транспорте конкретного вида. При перевозке прибора используйте оригинальную заводскую упаковку

Транспортирование приборов должно исключать возможность непосредственного воздействия на них атмосферных осадков и агрессивных сред.

11. Требования по утилизации

Отходы, образующиеся при утилизации изделий, подлежат обязательному сбору с последующей утилизацией в установленном порядке и в соответствии с действующими требованиями и нормами отраслевой нормативной документации, в том числе в соответствии с СанПиНом 2.1.7.1322-03 «Гигиенические требования к размещению и обезвреживанию отходов производства и потребления.»

Примечание: По окончании срока эксплуатации электроприбора не выбрасывайте его вместе с обычными бытовыми отходами, а передайте в официальный пункт сбора на утилизацию. Таким образом, Вы поможете сохранить окружающую среду.

12. Реализация

Правила реализации не установлены

13. Технические характеристики

Напряжение: 220 – 240В

Частота: ~50Гц

Мощность: 55Вт

Рабочая температура: 200°C

Класс защиты : II

Примечание: Вследствие постоянного процесса внесения изменений и улучшений, между инструкцией и изделием могут наблюдаться некоторые различия. Производитель надеется, что пользователь обратит на это внимание.

14. Поиск и устранение неисправностей

Неисправность	Возможные причины	Способы устранения
При включении в электросеть прибор не работает	Неисправна розетка	Проверьте напряжение в розетке, включив в нее другой прибор
	Поврежден шнур электропитания	Устраняется только специалистами ремонтных мастерских

15. Информация о сертификации

Прибор сертифицирован на соответствие нормативным документам РФ.

- Сертификат соответствия № TC RU C-US.ЭС01.В.00271 серия RU № 0534573
 - Срок действия с 17.07.2017 по 16.07.2018
 - Выдан: орган по сертификации продукции Общества с ограниченной ответственностью "ЭнергоСС", 117556, г. Москва, Варшавское шоссе, д. 70, корпус 2, офис 2
- Конструкция прибора соответствует требованиям ТР ТС 004/2011 «О безопасности низковольтного оборудования», а также ТР ТС 020/2011 «Электromагнитная совместимость технических средств».



Расчетный срок службы изделия:

3 года

Гарантийный срок:

2 года со дня покупки

Дата изготовления указана на изделии.

Производитель:

TEXTON CORPORATION LLC - ООО «ТЕКСТОН КОРПОРЕЙШН»

160 Greentree Drive, Suite 101, City Dover, Country of Kent, State of Delaware 19904, United States of America

160 Гринтри Драйв, Помещение 101, город Дувр, округ Кент, Штат Делавэр, 19904, Соединенные Штаты Америки

На заводе: Нинбо Ряка Электрикал Ко., ЛТД, Канкси Индастриал Зоун, Кандун Стрит, Цыси, Нинбо, Чжэцзян, Китай

Импортер:

ООО "Поларис Инт", 105005, г.Москва, 2-ая Бауманская ул., д.7, стр.5, ком.26

Уполномоченный представитель в РФ и Белоруссии:

ООО «ДС-Сервис»

109518, г.Москва, Волжский б-р, д.5

Телефон единой справочной службы 8 800 700 11 78

16. ГАРАНТИЙНОЕ ОБЯЗАТЕЛЬСТВО

Изделие: Электрощипцы для укладки

Модель: PHS 3010KTi

Настоящая гарантия предоставляется изготовителем в дополнение к правам потребителя, установленным действующим законодательством, и ни в коей мере не ограничивает их.

Настоящая гарантия действует в течение 24 месяцев, с даты приобретения изделия, и подразумевает гарантийное обслуживание изделия в случае обнаружения дефектов, связанных с материалами и работой. В этом случае потребитель имеет право, среди прочего, на бесплатный ремонт изделия. Настоящая гарантия действительна при соблюдении следующих условий:

1. Гарантийное обязательство распространяется на все модели, выпускаемые компанией «Textron Corporation LLC» в странах, где предоставляется гарантийное обслуживание (независимо от места покупки).
2. Изделие должно быть приобретено исключительно для личных бытовых нужд. Изделие должно использоваться в строгом соответствии с инструкцией по эксплуатации с соблюдением правил и требований по безопасности.
3. Обязанности изготовителя по настоящей гарантии исполняются продавцами – уполномоченными дилерами изготовителя и официальными обслуживающими (сервис) центрами. Настоящая гарантия не распространяется на изделия, приобретенные у неуполномоченных изготовителем продавцов, которые самостоятельно отвечают перед потребителем в соответствии с законодательством.
4. Настоящая гарантия не распространяется на дефекты и внешние изменения изделия, возникшие в результате:
 - Химического, механического или иного воздействия, попадания посторонних предметов; жидкостей, насекомых и продуктов их жизнедеятельности внутрь изделия;
 - Неправильной эксплуатации, заключающейся в использовании изделия не по его прямому назначению, а также установки и эксплуатации изделия с нарушением; требований Руководства по эксплуатации и правил техники безопасности;
 - Нормальной эксплуатации, а также естественного износа, не влияющие на функциональные свойства: механические повреждения внешней или внутренней поверхности (вмятины, царапины, потертости), естественные изменения цвета металла, в т.ч. появление радужных и темных пятен, а также - коррозии на металле в местах повреждения покрытия и непокрытых участках металла;
 - Износа деталей отделки, ламп, батарей, защитных экранов, накопителей мусора, ремней, щеток и иных деталей с ограниченным сроком использования;
 - Ремонта изделия, произведенного лицами или фирмами, не являющимися авторизованными сервисными центрами*;
5. Настоящая гарантия действительна по предъявлении вместе с оригиналом настоящего талона, оригиналом товарного чека, выданного продавцом, и изделия, в котором обнаружены дефекты.
6. Настоящая гарантия действительна только для изделий, используемых для личных бытовых нужд, и не распространяется на изделия, которые используются для коммерческих, промышленных или профессиональных целей.

По всем вопросам гарантийного обслуживания изделий POLARIS обращайтесь к Вашему местному официальному продавцу POLARIS.

*Адреса авторизованных обслуживающих центров на сайте Компании: www.polar.ru

Шашты сәндеуге арналған электр қысқышы
POLARIS
Моделі PHS 3010KTi
Пайдалану жөніндегі нұсқаулық

POLARIS сауда белгісімен шығатын өнімді таңдағаныңыз үшін алғыс білдіреміз. Біздің бұйымдар сапа, функционалдық және дизайнға қойылатын жоғары талаптарға сәйкес жасалған. Біздің фирмадан жаңа бұйым алғаныңызға риза болатыныңызға сенімдіміз.

Құралды пайдаланбас бұрын осы нұсқаулықпен мұқият танысыңыз, онда Сіздің қауіпсіздігіңізге қатысты маңызды ақпарат бар, сондай-ақ, құралды дұрыс пайдалану мен күтуге қатысты кеңестер берілген.

Нұсқаулықты кепілдік талонымен, кассалық чекпен бірге, мүмкіндігінше, картон қорапта және орама материалымен бірге сақтаңыз.

Мазмұны

Жалпы ақпарат.....	9
Қауіпсіздік жөніндегі жалпы нұсқаулар.....	9
Осы құралдың қауіпсіздігі жөніндегі арнайы нұсқаулар	10
Пайдалану саласы.....	11
Құралдың сипаттамасы.....	11
Жинақталуы	11
Жұмысқа дайындау және пайдалану	12
Тазарту және күтім	12
Сақтау жөніндегі шарт.....	12
Тасымалдау жөніндегі шарт.....	12
Кәдеге жарату бойынша талаптар.....	13
Жүзеге асыру	13
Техникалық сипаттамасы	13
Ақаулықтарды жою.....	13
Сертификаттау туралы ақпарат.....	13
Кепілдік міндеттеме	14

1. Жалпы ақпарат

Осы пайдалану жөніндегі нұсқаулық мақұлданған танысу үшін техникалық деректерімен, құрылғымен пайдалану ережелеріне сәйкес және сақтау үшін қысқаш шашқа арналған POLARIS, модель PHS 3010KTi (бұдан әрі мәтін бойынша – құрал, қысқыштар)

2. Қауіпсіздік жөніндегі жалпы нұсқаулар

- Пайдалану аспаптың тиіс Ережелеріне "сәйкес, тұтынушылардың электр қондырғыларын техникалық пайдалану".
- Арналған құрылғы тек тұрмыста пайдалануға арналған.
- Пайдалану алдында аспапты мұқият оқыңыз, осы пайдалану жөніндегі басшылық.
- Аспап пайдаланылуы тиіс тек мақсаты бойынша осы басшылыққа сәйкес

- Әрбір рет қосар алдында, аспаптың қарап шығыңыз. Зақымданған жағдайда құралдың және желілік сымның ешбір жағдайда аспапты қоспаңыз розеткасына қосыңыз. Керек құрал құлағаннан кейін, егер бар болса көзге көрінерлік зақымдану белгілері. Пайдаланардың алдында аспап тексерілуі тиіс білікті маман.
- **Назар аударыңыз! Құралды ванна, шұңғылша немесе сумен толтырылған басқа ыдыстардың қасында пайдалануға болмайды.**
- Құралды ешқашан суға және басқа да сұйықтықтарға батырып салмаңыз.
Құралды ванна және ылғалдылығы 75% -дан асатын бөлмежайларда қолдануға мүлдем болмайды.
- Құрал мен желілік сым жоғары температураның әсеріне, тікелей күн көзіне және ылғалға ұшырамайтындай етіп, сақталуы керек.
- Құралды тек қана ауыспалы ток көзіне ғана қосыңыз (~). Қоспас бұрын, құралдың желіде қолданылатын кернеуге арналғанына көз жеткізіңіз.
- **Кез келген ақау бола тұра құралды іске қосу Сізді кепілдікті қызмет көрсету құқығынан айырады.**
- Құралды желіге қоспас бұрын, оның өшірулі тұрғанына көз жеткізіңіз.
- Құралды бөлмежайдан тысқары жерде пайдаланбаңыз. Құралды ыстықтан, тіке түскен күн сәулесінен, сүйір бұрыштарға соғылудан, ылғалдылықтан (ешқашан суға және басқа да сұйықтықтарға батырып салмаңыз) сақтаңыз. . Ылғал қолмен құралды ұстауға болмайды. Құрал дымқылданса, бірден желіден ажыратыңыз.
- Құрал суға түсіп кеткен жағдайда, оны бірден желіден ажыратыңыз. Және бұл кезде қолды суға малуға болмайды. Құралды екінші мәрте пайдаланудың алдында оны білікті маман тексеріп шығуы керек.
- Пайдаланып болғаннан кейін, қондырмаларды орнатқанда немесе алғанда, тазартқанда немесе сынып қалса, әрдайым желіден ажыратыңыз.
- Аталмыш құрал құралды қолдануға қатысты қауіпсіздіктері үшін жауап беретін тұлғаның нұсқаулығы жүргізілген немесе қадағалау жүзеге асырылған кездерді есепке алмағанда, білімі мен тәжірибесі жоқ немесе жүйке жүйесінде немесе психикалық, физикалық ауытқулары бар тұлғалардың (балаларды қоса алғанда) қолдануына арналмаған. Балалардың құралмен ойнауына жол бермеу үшін оларды қадағалап отырыңыз.
- Құралды желілік сымнан ұстап тасымалдауға болмайды. Сондай-ақ, желілік сымнан ұстап желіден ажыратуға тыйым салынады. Құралды желіден ажыратқанда штепсельді ашадан ұстаңыз.
- Пайдаланып болғаннан кейін, электрмен қоректендіру сымын құралды айналдыра орауға болмайды, себебі, уақыт өте келе бұл сымның үзілуіне әкеп соғуы мүмкін. Қашанда сақтау үшін сымды жақсылап тарқатыңыз.
- Сымды тек қана білікті мамандар - сервис орталығының қызметкері ғана ауыстыра алады. Біліктілігі жоқ тұлға тарапынан жасалған жөндеу қолданушыны қауіп-қатерге ұшыратуы мүмкін.
- Құралды өз бетіңізбен жөндеуге болмайды. Жөндеуді қызмет көрсету орталығының білікті мамандары ғана жүзеге асыруы керек.
- Құралды жөндеу үшін тек қана түпнұсқа қосалқы бөлшектер пайдаланылады.
- Пайдалану мерзімі аяқталғаннан кейін электр құралын әдеттегі тұрмыстық қалдықтармен бірге лақтырмай, жоятын ресми орынға өткізіңіз. Сөйтіп, Сіз қоршаған ортаны сақтауға көмектесесіз.

3. Осы құралдың қауіпсіздігі жөніндегі арнайы нұсқаулар

- Құралды тек қана тұрмыста пайдаланыңыз.
- Құрал жұмыс істеп тұрғанда ешқашан қадағалаусыз қалдырмаңыз.
- Пайдалану барысында құралдың жұмыс істейтін беті қатты қызады. Күйіп қалмас үшін қызып тұрған бөліктерін қолыңызбен ұстамаңыз және денеңізге тигізбеңіз.
- Құрал қызып тұрған кезде пайдаланбасаңыз оны жанбайтын бетке тіреуішіне орнатыңыз.
- Салмаңыз жұмыс істейтін аспап бетінің жұмсақ сияқты кілемдер, жапқыштар және т. б.
- Аспапты пайдаланбаңыз төсеу үшін жасанды шаш немесе париков.
- Пайдалануға тыйым салынады тіркейтін лактар мен құралдарын бұйралауға пайдалану кезінде құрал. • Аспапты пайдаланған кезде шаш болуы тиіс құрғақ.

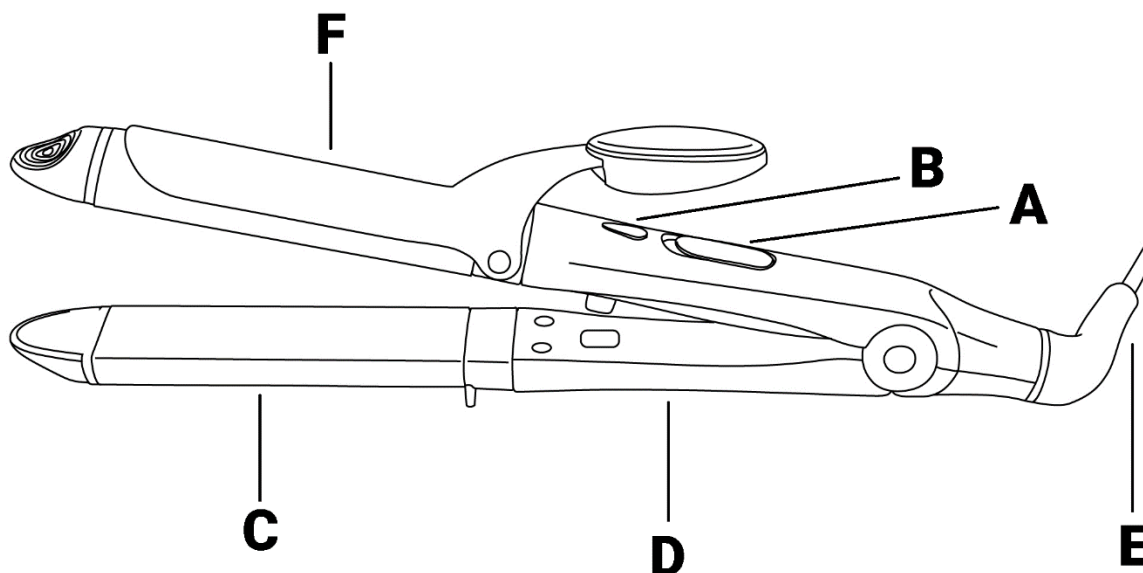
- Алдында орап, аспапты өшіріңіз және оны міндетті түрде беріңіз өшіру суыт.

4. Пайдалану саласы

Құрал осы Нұсқаулыққа сәйкес, тек қана тұрмыста қолдануға арналған. Құралды өнеркәсіптік мақсатта пайдалануға болмайды.

Өндіруші осы нұсқауда қарастырылмаған немесе дұрыс пайдаланбаған жағдайдың нәтижесінде туындаған залал үшін жауапты емес.

5. Құралдың сипаттамасы



- A. Құралдың қосу/өшіру ауыстырып қосқышы ON/OFF
- B. Жарықдиодты қосу индикаторы
- C. Жұмыс пластиналары
- D. Сыртқы бетін блоктауға арналған құлпы
- E. Желілік сымы
- F. Қысқыш

6. Жинақталуы

1. Құрал -1 дана
2. Пайдаланушы нұсқаулығы - 1 дана
3. Қызмет көрсету орталықтарының тізімі - 1 дана
4. Кепілдік талоны - 1 дана
5. Құралдың орамасы (полиэтилен пакеті + қорабы) – 1 дана.

7. Жұмысқа дайындау және пайдалану

Жұмысқа дайындау

- Барлық орама материалдарын алып тастаңыз.
- Құралдың техникалық кестешесінде көрсетілген кернеуі Сіздің розеткаңыздың кернеуіне сәйкес келетініне көз жеткізіңіз.

Құралды пайдалану

Аспаптың мақсаты - қайыр- және натуральных шаштың бұйрала-.

- Аспаптың мақсаты - қайыр- және натуральных шаштың бұйрала-.Құрал қызған кезде оны тек қана қатты және ыстық емес тегіс жерге қою керек.
- Алып тастаңыз қысқыш қорғаныш бұғаттауды сақтау үшін, переместив құлып тіркеу (D) оңтүстік бағытында қысқыш.Құралды электр желісіне қосыңыз.
- ON/OFF айырып-қосқышының түймесін OFF (жаққа индикаторной шамнан) жағдайына орын алмастырасындар. Ішіне ал- индикатора көк шамы жарық түсу бастайды.
- 1-2 минуттан кейін жұмыс беті максималды температураға дейін қызады.
- Шашты сәндеуге арналған шашыңыз таза болуы тиіс. Шашыңыздың бір бөлігін алып, жұмыс пластиналарымен қатты қысыңыз және сол қалпымен жоғарыдан төмен қарай жүргізіңіз.
- Бұйралау үшін бір уыс шашты алып (қалыңдығы 1,5-2см), оның ұшын қысқышымен мықтылап қысыңыз. Шаштарыңыз таза болуы тиіс. Қысқыштың тұтқасын бұрау арқылы бұйралаңыз.
- Қажетінше осы әрекетті тағы бір рет қайталаңыз, содан кейін шашыңыздың келесі бөлігіне көшіңіз.
- Құралмен жұмысты аяқтаған соң ауыстырып-қосқышты OFF қалыбына қойыңыз. Құралды желіден ажыратыңыз.
- Құралдың жұмыс бетін бүлдіріп алмас үшін шашқа арналған қатыратын құралдарды шашыңызды әсемдеп болған соң ғана қолданыңыз.

8. Тазарту және күтім

- Тазарту алдында құралды желіден ажыратыңыз және салқындағанша күтіңіз.
- Құрал салқындаған соң оны құрғақ шүберекпен тазалап сүртіңіз.
- Құралды пайдаланып болған соң әр кез осы әрекетті қайталаңыз.
- Абразивті жуғыш құралдарын және органикалық еріткіштерді пайдаланбаңыз.
- Құралды ешқашан суға батырып салмаңыз.

9.Сақтау жөніндегі шарт

Құралдар қоршаған ауа температурасы плюс 40°C -тан аспайтын және 5°C-тан кем емес, салыстырмалы ылғалдығы 70%-дан жоғары емес, қышқылды және электрлі құралдар материалдарына теріс әсер ететін өзге де будың, шаңның болмауы жағдайында жабық, құрғақ әрі таза бөлмежайда сақталуы тиіс.

10.Тасымалдау жөніндегі шарт

Құралдарды тасымалданатын көлік түрінде әрекет ететін, механикаландырылған жүк тиеу-түсіру жұмыстарын қамтамасыз ететін жүкті тасымалдау ережелеріне сәйкес жабық көлік құралдарының кез келген түрінде тасымалдайды. Құралдарды тасымалдау барысында бүлінуден сақтау әрекеті қамтамасыз етілуі тиіс – бұйым сапасы мен тұтынушы құралының сыртқы түрін сақтау.

Құралдарды тасымалдау барысында оларды тікелей атмосфералық жауынның түсуінен, агрессивті ортадан сақтау қажет.

Өрттің пайда болуын алдын-алу, электр тоғымен зақымданбау, құралды пайдалану барысында жарақаттан сақтанып, оны бүлдірмеу үшін құралды қолдану барысында қауіпсіздіктің негізгі шараларын, сондай-ақ электр құрылғыларымен жұмыс атқару барысында қауіпсіздік бойынша жалпы нұсқауларды қатаң түрде қадағалаңыз.

11. Кәдеге жарату бойынша талаптар

Ескертпе: Қызмет көрсету мерзімі аяқталғаннан кейін құралды тұрмыстық қалдықтармен бірге тастамаңыз. Оны одан әрі кәдеге жарату үшін арнайы орынға өткізіңіз. Бұл әрекетіңізбен Сіз қоршаған ортаны қорғауға септігіңізді тигізесіз.

Бұйымды кәдеге жарату барысында пайда болатын қалдықтар белгіленген тәртіппен және салалық нормативті құжаттар, соның ішінде «Өндіріс пен тұтыну қалдықтарын орналастыру мен залалсыздандыру бойынша гигиеналық талаптар» Санитарлық ережелер мен нормаларға 2.1.7.1322-03 сәйкес кәдеге жарату үшін міндетті түрде жиналуы тиіс.

Ескертпе: Пайдалану мерзімі аяқталғаннан кейін электр құралын әдеттегі тұрмыстық қалдықтармен бірге лақтырмай, жоятын ресми пунктке өткізіңіз. Сөйтіп, Сіз қоршаған ортаны сақтауға көмектесесіз.

13. Жүзеге асыру

Іске асыру қағидалары белгіленбеген

14. Техникалық сипаттамасы

Кернеу 220 – 240В

Жиілік: ~ 50 Гц

Қуаты: 55Вт

Жұмыс температурасы: 200⁰С

Қорғау класы: II

Ескертпе: Өзгерістер мен жетілдіруді енгізудің ұдайы үрдісінің орын алуынан, нұсқаулық пен бұйымның арасында қандай да бір айырмашылық байқалуы мүмкін. Өндіруші, тұтынушының бұған назар аударатынына үлкен үміт артады.

14. Ақаулықтарды жою

Ақаулық	Ықтимал себептері	Жоюның әдіс-айлалары
Егер сіз электр аспапты қосқанда жұмыс істемейді	Ақаулы розетка	Айнымалы тоқ кернеуі тексеріңіз, басқа құрылғы қосу
	Зақымдалған қуат сымы	Ғана жөндеу цехы мамандарды жояды

15. Сертификаттау туралы ақпарат

Құрал РФ нормативті құжаттарына сәйкестікке сертификатталған.



Бұйымның есептік жарамдылық мерзімі: 3 жыл

Кепілдік мерзімі: сатып алғаннан бастап 2 жыл

Өндіруші:

TEXTON CORPORATION LLC - "Текстон КОРПОРЕЙШН" деген ООО
160 Greentree Drive, Suite 101, City Dover, Country Kent of, State Delaware 19904 of, United States of America
160 Гринтри драйв, 101 бөлме, қала Дувр, атырап Кент, штат Делавэр, 19904, Американың құрама штаттары

Зауытта: Нинбо Ряка Электрикал Ко., ЛТД, Канкси Индастриал Зоун, Кандун Стрит, Цыси, Нинбо, Чжэцзян, Қытай

Импорттаушы: ООО "Поларис Инт", 105005, Мәскеу қаласы, 2-ші Бауман к-сі, 7/ 5, 26 бөлмежайы

Өндірілген айы мен жылы туралы ақпаратты құралдың төлқұжаттық кестесінен қараңыз

16. КЕПІЛДІК МІНДЕТТЕМЕ

Бұйым: Шашты сәндеуге арналған электр қысқышы

Моделі: PHS 3010KTi

Бұл кепілдік әрекеттегі заңдылықпен бекітілген тұтынушының құқығына қосымша ретінде өндірушімен берілген, және тұтынушының құқығын еш шектемейді.

Бұл кепілдік бұйымды сатып алған күннен 24 ай бойына әрекетте болады, және материалдар мен жұмыс істеуіне байланысты ақаулар табылған жағдайда кепілдік қызмет көрсетуді білдіреді. Бұл жағдайда тұтынушы басқасын қоса алғанда, бұйымды тегін жөндеуге құқықты. Бұл кепілдік келесі шарттарды сақтағанда, жарамды:

1. Кепілдік міндеттеме «Texton Corporation LLC» компаниясы шығаратын барлық үлгілерге, кепілдік қызмет көрсетілетін елдердің барлығында жарамды (сатып алған жеріне қарамастан).
2. Бұйым тек қана тұрмыстық қажеттіліктерге пайдалану үшін сатып алынуы тиіс. Бұйым пайдалану бойынша нұсқаулыққа, қауіпсіздік бойынша ережелер мен талаптарды сақтай отырып, пайдаланылуы тиіс.
3. Өндірушінің міндеттемесін осы кепілдік бойынша сатушылар – өндірушінің уәкілетті дилерлері және ресми қызмет көрсететін (сервис) орталықтар орындайды. Бұл кепілдік өндіруші құзырлық бермеген сатушылардан сатып алынған бұйымдарға таралмайды, олар тұтынушы алдында заңға сәйкес, өздігінен жауап береді.
4. Бұл кепілдік келесі жәйттердің нәтижесінде пайда болған ақауларды жөндеуге таралмайды:
 - Химиялық, механикалық немесе өзге де әсер етулер, бөгде заттардың бұйымның ішіне түсіп кетуі;
 - Бұйымды тікелей мақсаты бойынша емес, дұрыс пайдаланбағанда, жинаққа кірмейтін, қосымша аксессуарларды пайдаланғанда, сондай-ақ, бұйымды техника қауіпсіздігі ережелері мен талаптарын бұза отырып, орнатқанда және пайдаланғанда;
 - Жарамдылық мерзімі шектеулі әрлеу бөлшектері, шам, батареялар, қорғаныс экрандары, қоқыс жинақтауыштар, белдіктер, қылшақтар тозғанда;
 - Авторланған сервистік орталықтар болып табылмайтын*, тұлғалар немесе фирмалар өндірген бұйымдардың жөндеуі;
5. Осы талонның түпнұсқасымен, сатушы берген тауарлы чектің түпнұсқасымен және ақау табылған бұйыммен бірге көрсеткенде ғана жарамды болмақ.
6. Бұл кепілдік тек қана жеке тұрмыстық қажеттілік үшін пайдаланылатын бұйымдарға ғана жарамды, және коммерциялық, өнеркәсіптік немесе кәсіби мақсатта қолданылатын бұйымдарға таралмайды.

POLARIS бұйымдарына кепілдік қызмет көрсету мәселелері бойынша Өзіңіздің жергілікті POLARIS ресми сатушыңызға хабарласыңыз.

* Авторланған қызмет көрсету орталықтарының мекен-жайлары Компания сайтында: www.polar.ru

Електрощипці для укладання волосся
POLARIS
Модель PHS 3010KTi
Інструкція з експлуатації

Дякуємо Вам за вибір продукції, що випускається під торговельною маркою POLARIS. Наші вироби розроблено відповідно до високих вимог якості, функціональності і дизайну. Ми впевнені, що, придбавши новий виріб нашої фірми, Ви будете задоволені.

Перед початком експлуатації приладу уважно прочитайте цю інструкцію, в якій міститься важлива інформація, що стосується Вашої безпеки, а також рекомендації з правильного використання приладу і догляду за ним.

Зберігайте інструкцію разом із гарантійним талоном, касовим чеком, а також, по можливості, з картонною коробкою і пакувальним матеріалом.

Зміст

Загальна інформація	15
Загальні вказівки з безпеки.....	15
Спеціальні вказівки з безпеки цього приладу	16
Сфера використання.....	17
Опис приладу	17
Комплектація	17
Підготовка до роботи та використання	17
Використання приладу.....	18
Чищення та догляд	18
Зберігання.....	18
Транспортування	18
Вимоги щодо утилізації	18
Технічні характеристики	19
Реалізація.....	19
Пошук і усунення несправностей	19
Інформація про сертифікацію	19
Гарантійне зобов'язання.....	20

1. Загальна інформація

Даний посібник призначено для ознайомлення з технічними даними, пристроєм, правилами експлуатації і зберігання щипців для укладання волосся POLARIS, модель PHS 3010KTi (далі по тексту – прилад, щипці)

2. Загальні вказівки з безпеки

- Експлуатація приладу повинна проводитися у відповідності з «Правилами технічної експлуатації електроустановок споживачів».

- Прилад призначений виключно для використання в побуті.
- Перед початком використання приладу уважно прочитайте цей посібник з експлуатації.
- Прилад повинен бути використаний лише за призначенням, у відповідності з даним Керівництвом
- Кожен раз перед включенням приладу огляньте його. При наявності пошкоджень приладу і мережевого шнура ні в якому разі не вмикайте прилад в розетку. Не слід використовувати прилад після падіння, якщо є видимі ознаки пошкодження. Перед використанням прилад повинен бути перевірений кваліфікованим фахівцем.
- **Увага! Не використовуйте прилад поблизу ванн, раковин або інших ємностей, заповнених водою.**
- У жодному разі не занурюйте прилад у воду чи інші рідини.
- Забороняється використання приладу в ванних кімнатах та приміщеннях з відносною вологістю вищою ніж 75%.
- Умикайте прилад тільки в джерело змінного струму (~). Перед вмиканням переконайтеся, що прилад розрахований на напругу, що використовується в мережі.
- **Будь-яке помилкове вмикання позбавляє Вас права на гарантійне обслуговування.**
- Перед вмиканням приладу в мережу переконайтеся, що прилад вимкнений.
- Не використовуйте прилад поза приміщенням. Оберегайте прилад від спеки, прямих сонячних променів, ударів об гострі кути, вологості (в жодному разі не занурюйте прилад у воду). Не торкайтесь до приладу вологими руками. При намоканні відразу від'єднайте його від мережі.
- У разі падіння приладу в воду негайно від'єднайте його від мережі. При цьому в жодному разі не занурюйте руки в воду. Перш ніж надалі використовувати прилад, необхідно його перевірити кваліфікованим спеціалістом.
- По закінченні експлуатації, а також при встановленні або знятті насадок, чищенні або поломці приладу завжди від'єднайте його від мережі.
- Цей прилад не призначений для використання людьми (у тому числі дітьми), у яких наявні фізичні, нервові або психічні відхилення або бракує досвіду і знань, за винятком випадків, коли за такими особами здійснюється нагляд або проводиться їхній інструктаж щодо використання цього приладу особою, відповідальною за їхню безпеку. Необхідно здійснювати нагляд за дітьми, аби не допустити їхніх ігор із приладом.
- Не можна переносити прилад, тримаючи його за шнур живлення. Забороняється також від'єднувати прилад від мережі, тримаючи його за шнур живлення. При вимиканні приладу з мережі тримайтеся за штепсельну вилку.
- Після використання ніколи не обмотуйте шнур електроживлення навколо приладу, тому що згодом це може призвести до заломлення шнура. Завжди гладко розправляйте шнур на час зберігання.
- Заміну шнура живлення можуть здійснювати тільки кваліфіковані фахівці – працівники сервісного центру. Некваліфікований ремонт є прямою небезпекою для користувача.
- Не здійснюйте ремонт приладу самостійно. Ремонт повинен виконуватися тільки кваліфікованими фахівцями сервісного центру.
- Для ремонту приладу можуть використовуватися лише оригінальні запасні частини.
- По закінченні строку експлуатації приладу не викидайте його разом зі звичайними побутовими відходами. Передайте його в спеціалізований пункт для подальшої утилізації. Таким чином Ви допоможете зберегти навколишнє середовище.

3. Спеціальні вказівки з безпеки цього приладу

- Прилад призначено винятково для побутового використання.
- Ніколи не залишайте прилад без нагляду під час роботи.
- В процесі експлуатації робочі поверхні приладу сильно нагріваються. Щоб запобігти опіків не торкайтесь до них руками чи іншими частинами тіла.
- В той час, коли нагрітий прилад не використовується, встановлюйте його на штатну опору на вогнетривкій поверхні.

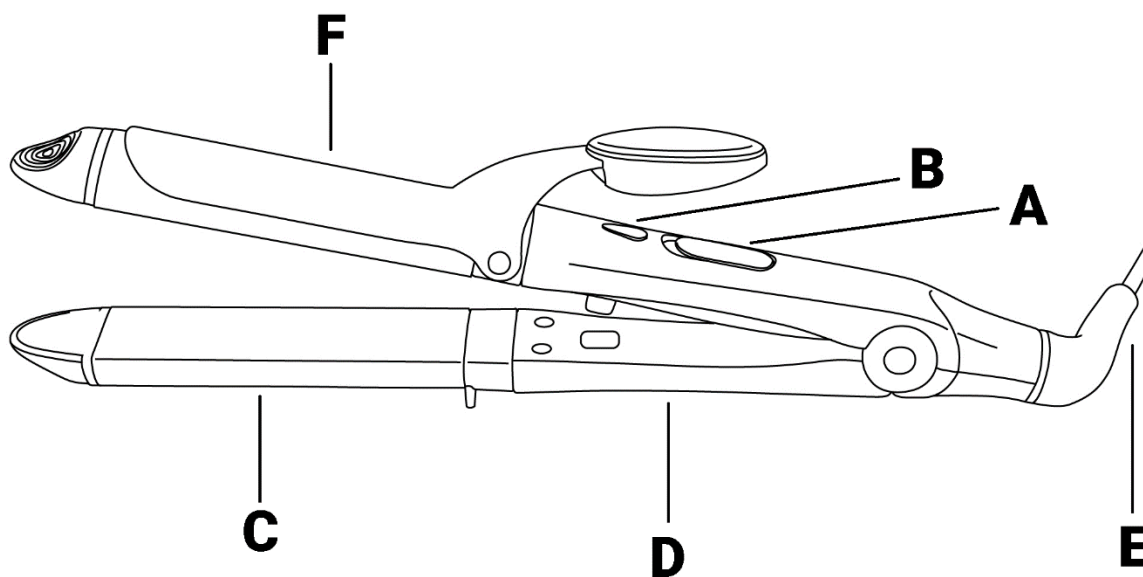
- Не використовуйте прилад для укладання штучного волосся чи перук.
- Забороняється використання фіксуєчих лаків і засобів для завивки під час роботи приладу.
- При використанні приладу волосся повинно бути сухим.

Сфера використання

Прилад призначений винятково для побутового використання відповідно до цієї Інструкції. Прилад не призначений для промислового використання.

Виробник не несе відповідальності за збитки, що виникли в результаті неправильного або непередбаченого цією інструкцією використання.

4.Опис приладу



Щипці для випрямлення волосся

- A. Перемикач увімкнення/вимкнення приладу ON/OFF
- B. Світлодіодний індикатор увімкнення.
- C. Робочі пластини
- D. Замок для блокування корпусу
- E. Мережевий шнур
- F. Затиск

5. Комплектація

1. Прилад-1 шт
2. Інструкція користувача – 1 шт
3. Перелік сервісних центрів – 1шт
4. Гарантійний талон – 1шт
5. Упаковка (поліетиленовий пакет + коробка) – 1 шт

6. Підготовка до роботи та використання

Видаліть увесь пакувальний матеріал.

Переконайтесь у тому, що напруга, зазначена на приладі, відповідає напрузі в Вашій електромережі.

7. Використання приладу

Призначення приладу – випрямлення і завивка натуральних волосся

- При нагріванні прилад слід класти тільки на тверду і рівну поверхню.
- Зніміть з щипців захисне блокування для зберігання, перемістивши замок фіксації (D). Підключіть прилад до електромережі.
- Перемістіть кнопку перемикача ON/OFF в положення ON (в сторону від індикаторної лампочки). Світіння індикаторної лампочки сигналізує про включеному стані приладу.
- Протягом 1 хвилини робоча поверхня нагріється до максимальної температури.
- Волосся повинно бути чистим. Для випрямлення волосся візьміть пасмо волосся, добре затисніть між робочими пластинами та проведіть ними по волоссю зверху вниз.
- Для завивки волосся візьміть пасмо волосся (приблизно 1,5-2 см шириною) та міцно затисніть його кінчик затискачем. Волосся повинно бути чистим.

Накручуйте пасмо волосся, повертаючи корпус щипців у руці.

- При необхідності повторіть обробку цього ж пасма, потім переходьте до наступне.
- Після завершення роботи для вимкнення приладу перемістіть перемикач в положення OFF. Від'єднайте прилад від мережі.
- Щоб уникнути пошкодження поверхні приладу, нанесіть засоби для фіксації зачіски після завивки локонів.

8. Чищення та догляд

- Перед чищенням приладу від'єднайте його від мережі та дайте йому повністю охолонути.
- Після охолодження прочистіть і протріть прилад сухою ганчіркою.
- Повторюйте ці дії після кожного використання.
- Не використовуйте абразивні засоби для чищення та органічні розчинники.
- У жодному разі не занурюйте прилад у воду.
-


9. Зберігання

Електроприлади слід зберігати в закритому сухому та чистому приміщенні при температурі повітря не вище плюс 40°C та відносній вологості не вище 70% за відсутності навколо пилу, парів кислот та інших речовин, що негативно впливають на матеріали з яких виготовлено електроприлади.

10. Транспортування

Електроприлади транспортуються всіма видами транспорту відповідно до правил перевезення вантажів, що діють на транспорті конкретного виду. Для перевезення приладу використовуйте оригінальну заводську упаковку.

Під час транспортування приладів, вони не повинні потрапляти під безпосередній вплив атмосферних осадів і агресивних середовищ.

 **Щоб уникнути ризику виникнення пожежі, ураження електричним струмом, отримання травм під час використання вашого приладу, а також його поломки, суворо дотримуйтесь основних мір безпеки при роботі з цим приладом, а також загальних вказівок з техніки безпеки при роботі з електричною побутовою технікою.**

11. Вимоги щодо утилізації

Примітка: Після завершення терміну експлуатації електроприладу не викидайте його разом зі звичайними побутовими відходами, а передайте в спеціалізований пункт збору на утилізацію. Таким чином Ви допоможете зберегти довкілля.

Відходи, що утворюються під час утилізації виробів, підлягають обов'язковому збору для подальшої утилізації в установленому порядку та відповідно до чинних вимог і норм галузевої нормативної документації, в тому числі відповідно до СанПіН 2.1.7.1322-03 «Гігієнічні вимоги щодо розміщення і знешкодження відходів виробництва та споживання.»

12. Технічні характеристики

Напруга: 220 – 240В

Частота: ~50Гц

Потужність: 55Вт

Робоча температура: 200 °С

Клас захисту: II

Примітка: По закінченні строку експлуатації електроприладу не викидайте його разом зі звичайними побутовими відходами, а передайте в офіційний пункт збору на утилізацію. Таким чином Ви допоможете зберегти навколишнє середовище.

13. Реалізація

Правила реалізації не встановлені

14. Пошук і усунення несправностей

Несправність	Можливі причини	Способи усунення
При вмиканні в електромережу прилад не працює	Несправна розетка	Перевірте напругу в розетці, включивши в неї інший прилад
	Пошкоджений шнур електроживлення	Усувається тільки фахівцями ремонтних майстерень

15. Інформація про сертифікацію

Прилад сертифікований на відповідність нормативним документам РФ.

- Сертифікат відповідності № TC RU C-US.ЭС01.В.00271серія RU № 0534573
- Термін дії: з 17.07.2017 р. до 16.07.2018 р.
- Виданий: орган з сертифікації продукції Товариство з обмеженою відповідальністю «ЕнергоСС», 117556, м. Москва, Варшавське шосе, будинок 70, корпус 2, офіс 2.

Конструкція приладу відповідає вимогам ТР ТС 004/2011 «Про безпеку низьковольтного обладнання», а також ТР ТС 020/2011 «Електромагнітна сумісність технічних засобів».

Прилад сертифікований на відповідність вимогам УкрСЕПРО.



Розрахунковий термін служби виробу: 3 роки
Гарантійний строк: 2 роки від дня покупки

Виробник:

TEXTON CORPORATION LLC - ТОВ «ТЕКСТОН КОРПОРЕЙШН»

160 Greentree Drive, Suite 101, City Dover, Country of Kent, State of Delaware 19904, United States of America

160 Гринтри Драйв, Приміщення 101, місто Дувр, графство Кент, Штат Делавер, 19904, Сполучені Штати Америки

На заводе: Нинбо Ряка Электрикал Ко., ЛТД, Канкси Индастриал Зоун, Кандун Стрит, Цыси, Нинбо, Чжэцзян, Китай

Імпортер: ТОВ "Поларіс Інт", 105005, місто Москва, вул. 2-а Бауманська., 7/5, приміщення 26

Інформацію про місяць і рік виготовлення необхідно дивитися в паспортній табличці на приладі

16. ГАРАНТІЙНЕ ЗОБОВ'ЯЗАННЯ

Виріб: Електрощипці для укладання

Модель: PHS 3010KTi

Ця гарантія надається виробником як додаток до прав споживача, встановлених чинним законодавством і жодним чином не обмежує їх.

Ця гарантія діє протягом 24 місяців з дати придбання виробу і забезпечує гарантійне обслуговування виробу при виявленні дефектів, пов'язаних із матеріалами та роботою. У цьому випадку споживач має право і на безкоштовний ремонт виробу. Ця гарантія дійсна при дотриманні наступних умов:

1. Гарантійне зобов'язання поширюється на всі моделі, що випускаються компанією «Texton Corporation LLC» у країнах, де надається гарантійне обслуговування (незалежно від місця покупки).
2. Виріб повинен бути придбаний винятково для особистих побутових потреб. Виріб повинен використовуватися в суворій відповідності до інструкції з експлуатації, з дотриманням правил та вимог безпеки.
3. Обов'язки виробника за цією гарантією виконуються продавцями - вповноваженими дилерами виробника й офіційними центрами обслуговування (сервісу). Ця гарантія не поширюється на вироби, придбані в продавців, які не уповноважені виробником. Вони самостійно відповідають перед споживачем відповідно до законодавства.
4. Ця гарантія не поширюється на дефекти виробу, що виникли в результаті наступних дій:
 - Хімічного, механічного або іншого впливу, попадання сторонніх предметів, рідин, комах і продуктів їх життєдіяльності всередину виробу;
 - Неправильної експлуатації, що полягає у використанні виробу не за його прямим призначенням, а також установки і експлуатації виробу з порушенням; вимог Керівництва з експлуатації та правил техніки безпеки;
 - Нормальної експлуатації, а також природного зносу, не впливають на функціональні властивості: механічні пошкодження зовнішньої або внутрішньої поверхні (вм'ятини, подряпини, потертості), природні зміни кольору металу, в т. ч. поява райдужних і темних плям, а також - корозії на металі в місцях пошкодження покриття непокритих ділянках металу;
 - Зносу деталей обробки, ламп, батарей, захисних екранів, накопичувачів сміття, ременів, щіток та інших деталей з обмеженим терміном використання;
 - Ремонту виробу, виробленого особами або фірмами, які не є авторизованими сервісними центрами*;
5. Ця гарантія дійсна, якщо пред'явлена разом із оригіналом справжнього талона, оригіналом товарного чека, виданого продавцем, і виробу, в якому виявлено дефекти.
6. Ця гарантія дійсна тільки для виробів, що використовуються для особистих побутових потреб, і не поширюється на вироби, які використовуються для комерційних, промислових або професійних цілей.

З усіх питань гарантійного обслуговування виробів POLARIS звертайтеся до Вашого місцевого офіційного продавця POLARIS.

*Адреси авторизованих центрів обслуговування на сайті Компанії: www.polar.ru