

DEXP

РУКОВОДСТВО ПОЛЬЗОВАТЕЛЯ

Осушитель воздуха

DH-20DGMA

Уважаемый покупатель!

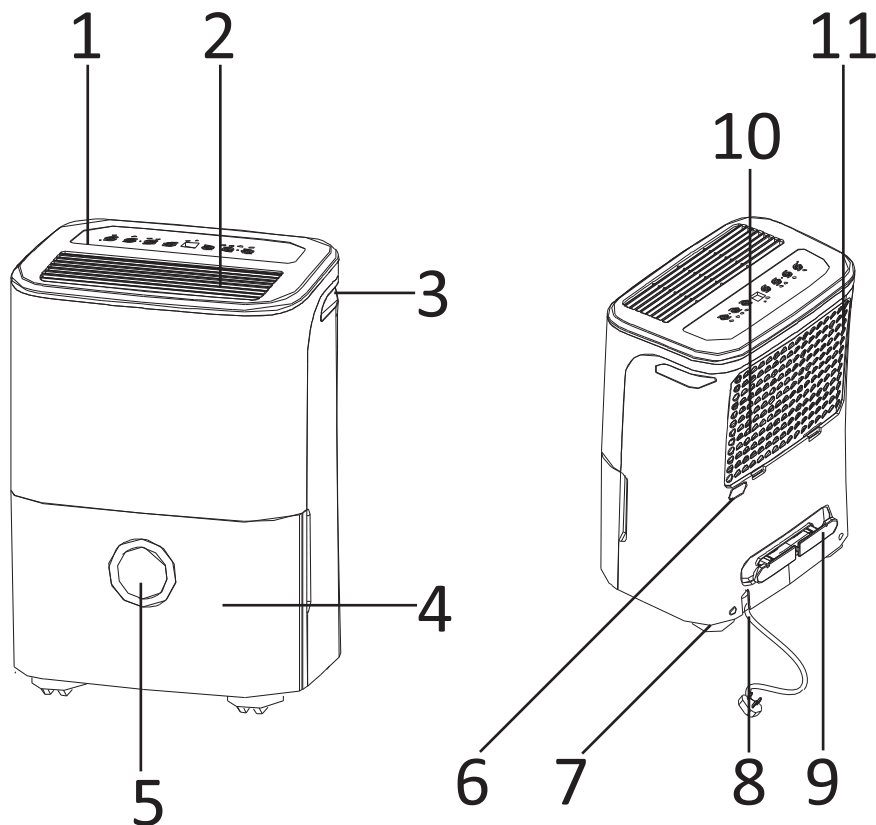
Благодарим Вас за выбор продукции, выпускаемой под торговой маркой «DEXP». Мы рады предложить Вам изделия, разработанные и изготовленные в соответствии с высокими требованиями к качеству, функциональности и дизайну. Перед началом эксплуатации прибора внимательно прочитайте данное руководство, в котором содержится важная информация, касающаяся Вашей безопасности, а также рекомендации по правильному использованию прибора и уходу за ним. Позаботьтесь о сохранности настоящего Руководства, используйте его в качестве справочного материала при дальнейшем использовании прибора.

Устройство предназначено для охлаждения, обогрева, осушения и вентиляции воздуха в бытовых помещениях.

Правила техники безопасности

1. Не подключайте устройство к неисправной розетке. Не пользуйтесь переходниками и удлинителями.
2. Не устанавливайте устройство в следующих местах:
 - вблизи открытого пламени;
 - в зонах, где возможно попадание брызг воды, масла и химически активных веществ;
 - в зонах воздействия прямых солнечных лучей;
 - вблизи ванных и душевых комнат или плавательных бассейнов;
 - в теплицах.
3. Для обеспечения надежной работы компрессора не наклоняйте устройство.
4. Прежде чем приступить к чистке устройства, необходимо вынуть вилку из розетки.
5. Не ставьте нагревательные приборы рядом с устройством.
6. Во избежание перегрева не закрывайте работающее устройство.
7. Не эксплуатируйте устройство при поврежденном кабеле электропитания. По вопросу замены поврежденного кабеля обратитесь в авторизованный сервисный центр.
8. Устанавливайте устройство только на устойчивой ровной поверхности.
9. Устройство должно всегда находиться в вертикальном положении, в том числе и во время транспортировки.
10. Не допускайте попадания воды на контрольную панель прибора.
11. Не допускайте попадания каких-либо предметов в воздуховыпускную решетку.
12. Не садитесь на прибор и не ставьте на него никакие предметы.
13. Не пытайтесь самостоятельно починить прибор.
14. Не тяните за сетевой шнур, не допускайте его нахождения вблизи источников тепла.

Схема устройства

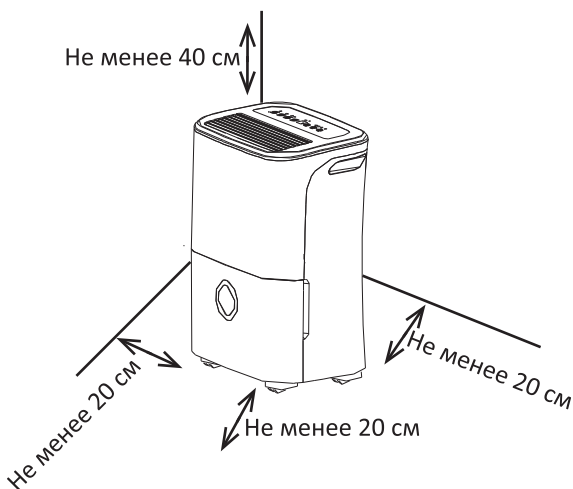


1. Панель управления.
2. Воздуховыпускная решётка.
3. Ручка для переноски устройства.
4. Ёмкость для сбора воды.
5. Индикатор уровня воды.
6. Дренажное отверстие.
7. Колёсики.
8. Кабель питания.
9. Крепление для кабеля питания (при хранении).
10. Решётка воздухозаборника.
11. Воздушный фильтр (находится позади решётки воздухозаборника).

Установка

Выбор правильного местоположения

- Убедитесь, что вы устанавливаете устройство на ровную поверхность, чтобы свести к минимуму шум и вибрацию.
- Устройство должно быть установлено рядом с заземленной розеткой, а дренажные отверстия не заблокированы.
- Устройство должно располагаться на расстоянии не менее 20 см от ближайшей стены, чтобы обеспечить надлежащее кондиционирование воздуха.
- Воздухозаборные и воздуховыпускные отверстия не должны быть закрыты.



Эксплуатация осушителя

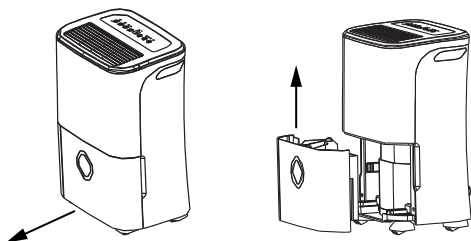
Дренаж

Ёмкость для сбора воды

Когда уровень воды в ёмкости достигает максимального уровня, загорится соответствующий индикатор.

Чтобы слить воду:

1. Отключите устройство от электрической сети.
2. Аккуратно переместите устройство в место слива.
3. Аккуратно достаньте ёмкость из корпуса устройства.
4. Установите ёмкость назад в корпус.
5. Перезапустите устройство и убедитесь, что индикатор погас.



Подключение дренажного шланга

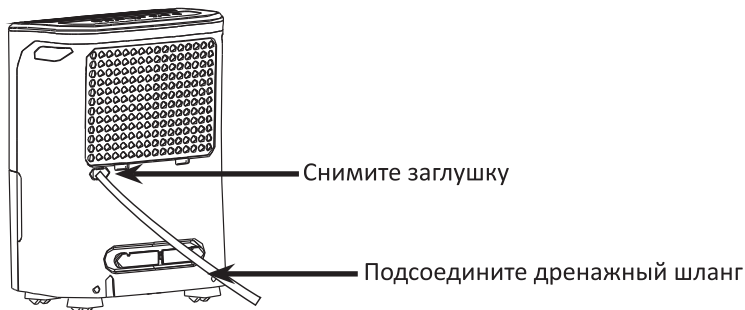
Снимите заглушку с дренажного отверстия на задней части устройства и подсоедините дренажный шланг (не входит в комплект поставки) к соответствующему разъёму. Другой конец шланга расположите ниже уровня размещения устройства.

Внимание: убедитесь, что шланг надежно закреплен и не имеет протечек.

Направьте шланг в сторону слива, следя за тем, чтобы не было перегибов, которые будут препятствовать течению воды.

Поместите конец шланга в слив и убедитесь, что конец шланга не заблокирован и вода свободно уходит в слив.

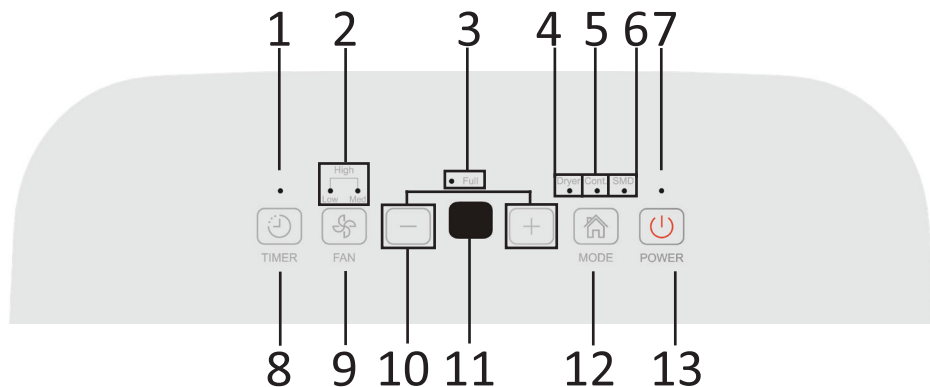
Когда дренажный шланг не используется, убедитесь, что дренажное отверстие закрыто заглушкой.



Примечание. Чтобы обеспечить надлежащую работу, не перетягивайте и не сгибайте шланг. Убедитесь, что вокруг воздуховыпускного отверстия вытяжного шланга (в радиусе 50 см) нет препятствий, которые могут блокировать выходящий поток воздуха, нарушая тем самым работу устройства.



Панель управления



1. Индикатор таймера.
2. Индикатор скорости работы вентилятора.
3. Индикатор наполненности ёмкости для сбора воды.
4. Индикатор работы режима «Осушение».
5. Индикатор режима «Постоянное осушение».
6. Индикатор режима «Умное осушение».
7. Индикатор работы устройства.
8. Кнопка «Таймер».
9. Кнопка регулировки скорости работы вентилятора.
10. Кнопки +/-.
11. Дисплей.
12. Кнопка смены режимов работы.
13. Кнопка Вкл./Выкл.

Функции устройства

Индикатор заполнения ёмкости для сбора воды

Индикатор загорается, когда ёмкость заполнена/вытащена из устройства/неверно вставлена.

Автоматическое выключение

Осушитель отключается, когда ёмкость заполнена/вытащена из устройства/неверно вставлена. Для некоторых моделей двигатель вентилятора будет продолжать работать в течение 30 секунд.

Подождите 3 минуты до возобновления работы

После того, как устройство прекратило работу, подождите 3 минуты до того, как включать его заново.

Автоматическое размораживание

Когда изморозь накапливается на катушках испарителя, компрессор отключится, а вентилятор будет продолжать работать до тех пор, пока изморозь не оттает и испарится.

Автоматический перезапуск

Если устройство неожиданно отключилось из-за отключения питания, он автоматически перезапустится с предыдущей настройкой функции при возобновлении питания.

Установка таймера

Таймер используется для настройки автоматического включения или выключения устройства.

Когда устройство выключено, нажмите на кнопку «Таймер», чтобы включить таймер автоматического включения.

Когда устройство включено, нажмите на кнопку «Таймер», чтобы включить таймер автоматического выключения.

Настройка времени:

- Нажимайте кнопки +/- для настройки времени.
Шаг настройки времени: полчаса до 10 часов, затем час до 24 часов.
- Выберите необходимое время и отпустите кнопку настройки. Через 5 секунд время запишется в память устройства и начнётся обратный отсчёт.
- Для отключения таймера кнопками +/- установите значение 0.

Режимы работы устройства

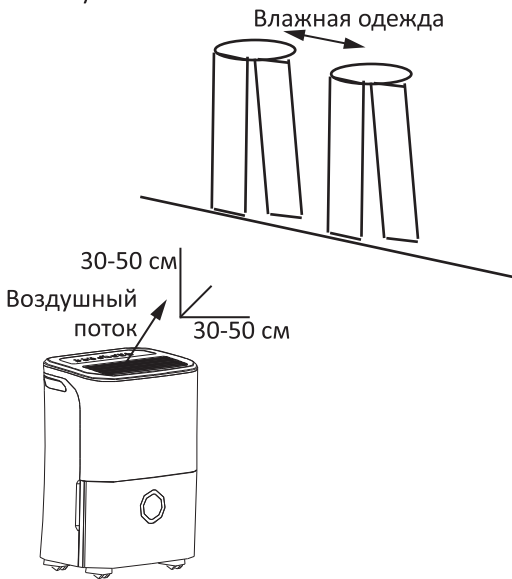
Постоянное осушение - устройство работает, постоянно осушая воздух в помещении.

Поддержание установленного уровня влажности - устройство автоматически включается и выключается для поддержания установленного уровня.

Режим «Умное осушение»

Данный режим используется для быстрого осушения воздуха в помещении и подходит, например, для ускоренной сушки белья.

- Осушитель следует использовать в закрытом помещении для достижения максимального эффекта осушения.
- Устанавливайте устройство на расстоянии 30-50 см от одежды и стен и других предметов.
- Следите, чтобы одежда не попала в воздухоприёмное или воздуховыпускное отверстие.



Обслуживание устройства

- Перед очисткой или обслуживанием всегда отсоединяйте устройство от электрической сети.
- Не используйте горючие жидкости или химикаты для очистки устройства.
- Не мойте устройство под проточной водой.
- Не используйте устройство, если источник питания был поврежден во время очистки. Поврежденный шнур питания должен быть заменен в авторизованном сервисном центре.
- Ёмкость для сбора воды следует промывать для предотвращения образования плесени.
- Очистите устройство, используя влажную ткань без ворса и мягкое моющее средство. Вытрите устройство насухо тканью без ворса.
- Если у вас дома есть домашние животные, периодически вытирайте решётки, чтобы предотвратить попадание шерсти внутрь устройства.
- Корпус и переднюю панель следует мыть тканью, смоченной в растворе с теплой водой и моющим средством.
- Тщательно протрите устройство и вытрите насухо.
- Никогда не используйте суровые чистящие средства, воск или полировку на передней панели.
- Обязательно выжмите избыток воды из ткани, прежде чем протирать элементы управления.
- Избыток воды внутри или вокруг элементов управления может привести к повреждению устройства.

Очистка воздушного фильтра

Воздушный фильтр располагается за фронтальной панелью. Его следует проверять и очищать каждые две недели (или чаще, если это необходимо).

1. Достаньте ёмкость для воды из устройства.
2. Нажмите на язычок на фильтре и слегка потяните, чтобы вынуть его из держателя.
3. Достаньте оба фильтра, расположенных слева и справа.
4. Очистите фильтр теплой, мыльной водой. Промойте и дайте фильтру высохнуть, прежде чем заменять его.
5. После того, как фильтр высохнет, установите его на место.

Примечание

- Не мойте фильтр в посудомоечной машине.
- Не используйте устройство без фильтра.

Возможные проблемы и их решение

Проблема	Возможная причина	Возможное решение
Устройство не включается.	Горит индикатор заполнения ёмкости.	Ёмкость для сбора воды заполнена. Опустошите ёмкость, как это описано в разделе «Дренаж».
	Программа осушения воздуха достигла заданного значения.	Устройство автоматически включится, когда повысится влажность в помещении.
Недостаточная мощность осушения.	Прошло слишком мало времени после включения.	Подождите некоторое время.
	Воздуховыпускное отверстие заблокировано.	Отключите устройство и очистите воздуховыпускное отверстие.
	Установлен недостаточно низкий уровень осушения.	Смените уровень осушения.
	Температура в помещении ниже 5 °С.	Повысьте температуру в помещении.
	В помещении открыты окна и двери.	Закройте все окна и двери в помещении.
	Слишком большая площадь осушаемого помещения.	Проверьте рабочую площадь устройства.
	В помещении есть источники тепла/влаги.	Отключите или уберите источники тепла/влаги.
Устройство сильно шумит во время работы.	Устройство стоит на неровной поверхности.	Установите устройство на ровной поверхности.
	Воздушный фильтр заблокирован.	Отключите устройство и очистите фильтр.

На испарительных катушках образуется иней.		Это не является неисправностью. Запустите функцию автоматической разморозки.
Из устройства вытекает вода.	Отсоединился дренажный шланг.	Подсоедините дренажный шланг.
	Заглушка дренажного отверстия открыта.	Закройте заглушку.
Коды ошибок	AS	Ошибка датчика влажности. Выключите и включите устройство. Если проблема повторится, обратитесь в авторизованный сервисный центр.
	ES	Ошибка датчика температуры. Выключите и включите устройство. Если проблема повторится, обратитесь в авторизованный сервисный центр.
	P2	Ёмкость для сбора воды заполнена или установлена неправильно. Опустошите ёмкость или достаньте её и вставьте обратно. Если проблема повторится, обратитесь в авторизованный сервисный центр.

Технические характеристики

Параметры электропитания	220-240/50 Гц	В/Гц
Номинальная сила тока	2.1	А
Номинальная потребляемая мощность	360	Вт
Производительность по осушению	20	л/день
Объём ёмкости для сбора воды	3	л
Расход воздуха	168	м ³ /ч
Уровень шума	58	дБ
Вес	15.1	кг
Размер прибора	350x245x510	мм

Правила и условия монтажа, хранения, перевозки (транспортировки), реализации и утилизации

- Хранение и транспортировка устройства должны производиться в сухом помещении.
- Устройство требует бережного обращения, оберегайте его от воздействия пыли, грязи, ударов, влаги, огня и т.д.
- Реализация устройства должна производиться в соответствии с действующим законодательством РФ.
- После окончания срока службы изделия его нельзя выбрасывать вместе с обычным бытовым мусором. Вместо этого оно подлежит сдаче на утилизацию в соответствующий пункт приема электрического и электронного оборудования для последующей переработки и утилизации в соответствии с федеральным или местным законодательством.



ВНИМАНИЕ: ОПАСНОСТЬ ВОЗГОРАНИЯ



Обеспечивая правильную утилизацию данного продукта, вы помогаете сберечь природные ресурсы и предотвращаете ущерб для окружающей среды и здоровья людей, который возможен в случае ненадлежащего обращения. Более подробную информацию о пунктах приема и утилизации данного продукта можно получить в местных муниципальных органах или на предприятии по вывозу бытового мусора.

Дополнительная информация

Изготовитель: Уху Мату Эир-Кондишенинг Эквипмент Ко., Лтд.

Шоссе ХэнШань, 47, Зона Экономического и Технологического Развития, г. Уху, пров. Аньхой, Китай.

Уполномоченное изготовителем лицо: ООО «Атлас»,

690068, Приморский край, г. Владивосток, пр-т 100 лет Владивостоку, 155, корп. №3.

Изделие имеет сертификат соответствия, выданный Государственным органом по Сертификации.

Номер ТС: RU C-CN.AB36.B.01724

Орган по сертификации: общество с ограниченной ответственностью «Группа Промышленной Безопасности».

Срок действия: с 13.11.2018 по 12.11.2021 включительно.

Внешний вид изделия и его характеристики и комплектация могут подвергаться изменениям без предварительного уведомления.

Фактический интерфейс устройства может отличаться от представленного в данном руководстве.

Адрес в интернете: www.dexpl.club

Товар изготовлен (мм.гггг.): _____

V.1



www.dexp.club