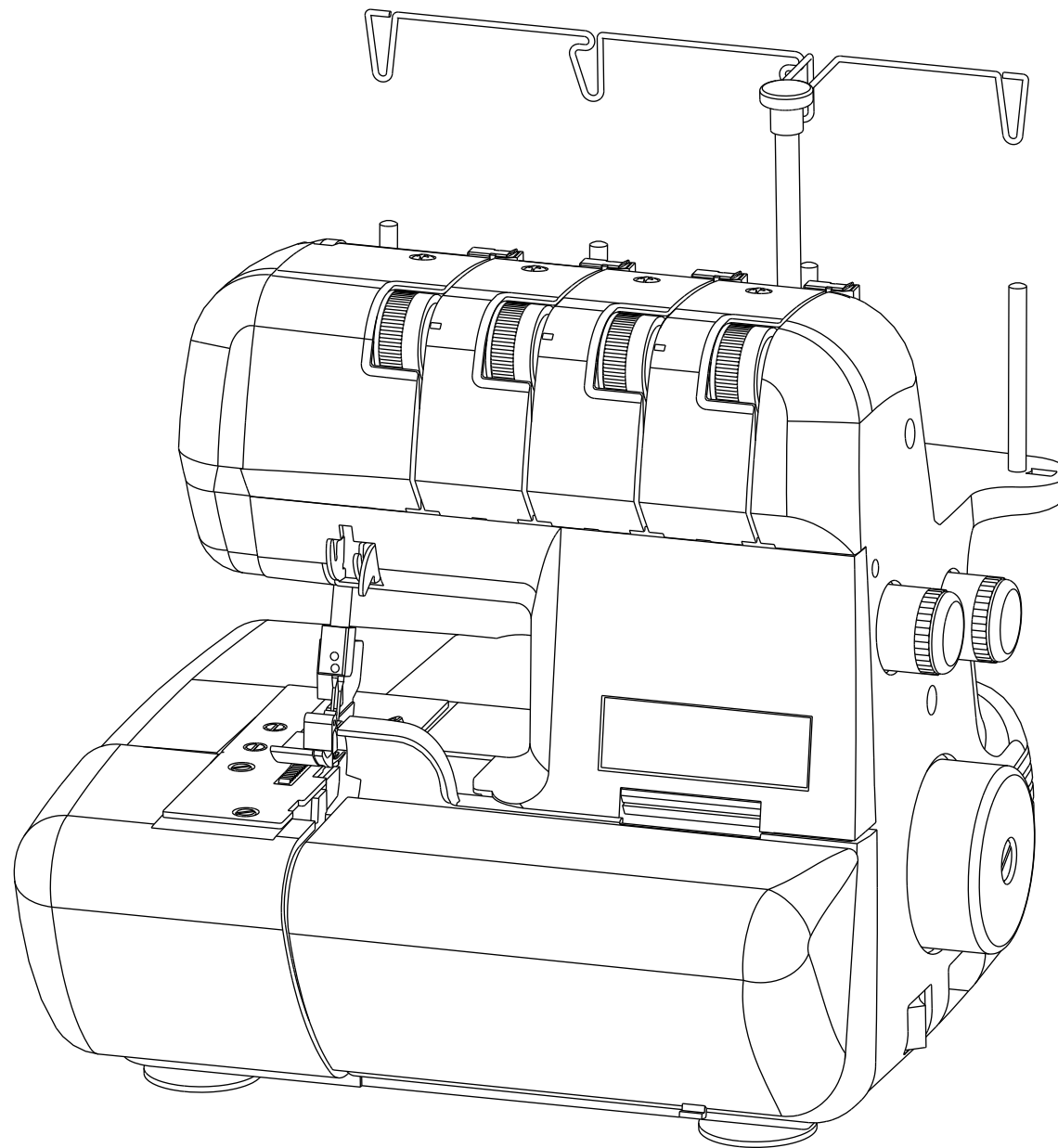


ИНСТРУКЦИЯ ПО ЭКСПЛУАТАЦИИ



 **COMFORT**

ПРАВИЛА ПО ТЕХНИКЕ БЕЗОПАСНОСТИ

Прежде чем приступить к работе на машине, необходимо ознакомиться с настоящими правилами по технике безопасности.

ОСТОРОЖНО – во избежание поражения электрическим током необходимо:

- Никогда не оставляйте машину без присмотра, если она подключена к сети. Во избежание поражения электрическим током необходимо всегда вынимать штепсельную вилку из розетки перед каждой чисткой, и после окончания работы на машине.
- Перед установкой новой лампы необходимо вынуть штепсельную вилку из розетки. Лампу следует заменить на однотипную и перед запуском машины необходимо установить на защищающую лампу фронтальную крышку.

ВНИМАНИЕ – во избежание получения травм, поражение электрическим током и возгораний:

- Напряжение сети должно соответствовать номинальному напряжению электродвигателя.
- Машину можно использовать только для целей, указанных в настоящем руководстве. Разрешается использовать только те принадлежности, которые рекомендованы заводом-изготовителем в настоящем руководстве по эксплуатации.
- Перед осуществлением работ в рабочей зоне иглы (заправка иглы или петлителя, замена иглы, замена игольной пластины или нажимной лапки) необходимо вынуть штепсельную вилку из розетки или выключить машину.
- Необходимо вынимать штепсельную вилку из розетки перед снятием крышек, осуществлением смазки или проведением работ по обслуживанию машины. При возникновении необходимости регулировки ремня необходимо обратиться в соответствующее представительство фирмы.
- Запрещается вынимать штепсельную вилку из розетки за кабель.
- Следует осторожно обращаться с педалью реостата. Нельзя ронять ее на пол или ставить на нее какие-либо предметы.
- Необходимо всегда использовать соответствующую игольную пластину. При использовании несоответствующей игольной пластины может произойти поломка иглы.
- Не разрешается регулировать натяжение приводного ремня самостоятельно.
- Запрещается использовать погнутые иглы.
- В процессе шитья пальцы не должны находиться вблизи от подвижных частей машины, особенно при нахождении иглы в рабочей зоне.
- В процессе шитья нельзя подтягивать или тянуть материал может произойти изгиб и поломка иглы.
- Категорически запрещается пользоваться машиной: при повреждении соединительного кабеля, при попадании в нее влаги, при падении и получении механических повреждений. При возникновении необходимости проведения проверки, ремонта или юстировки следует обратиться в мастерскую.
- Нельзя пользоваться машиной при закрытых вентиляционных отверстиях. Все отверстия машины должны быть освобождены от пыли и остатков ткани.
- Категорически запрещается вставлять какие-либо предметы в отверстия машины.
- Нельзя пользоваться машиной на открытом воздухе.
- Нельзя пользоваться машиной в местах, где используются аэрозоли или чистый кислород.
- Нельзя пользоваться машиной в качестве игрушки. Особенно внимательно нужно быть, если на машине работают дети или пользуются машиной в присутствии детей.

СОДЕРЖАНИЕ

1. ЗНАКОМСТВО С МАШИНОЙ

Наименование деталей	4
Принадлежности	6
Установка машины	7
Подготовка к заправке нитей	8
Мусоросборник. Направляющая ширины обрезки края	10
Нитеобрезчик. Замена прижимной лапки	10
Замена иглы	11
Таблица подбора иглы, нити и ткани	12

2. НАЧАЛО ШИТЬЯ

Заправка нитей в машину	13
Заправка нижнего петлителя	13
Заправка верхнего петлителя	14
Заправка нити в иглы	15
Полезные советы. Замена катушек	16
Пробное шитьё	17
Таблица рекомендуемых настроек	18
Трёхниточный шов с одной иглой	19
Переход на двухниточный шов	19
Узкая кромка. Роликовые швы. Пикировочный шов	20
Регулировка натяжения нити	21
Регулировка длины стежка. Регулировка ширины обрезки края	22
Стежковый язычок (B)	22
Дифференциальный транспортер	23
Регулятор давления лапки	24
Шитьё тяжёлых и сложенных в несколько слоёв тканей	24
Рекомендации по работе	25
Шитьё углов изделия без обрезки нити	25
Шитьё изогнутых краёв. Выпаривание прошитой строчки	25
Оверлочный шов с каркасной нитью	26
Декоративное шитьё	27
Декоративные швы с помощью дифференциального транспортёра	28

3. УХОД ЗА МАШИНОЙ

Замена верхнего ножа. Отключение верхнего ножа	29
Снятие передней крышки	29
Чистка и смазка	30

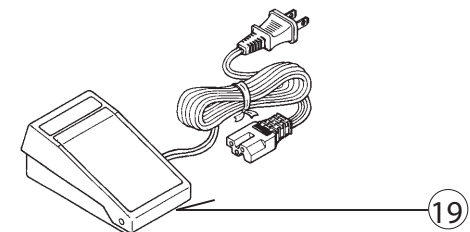
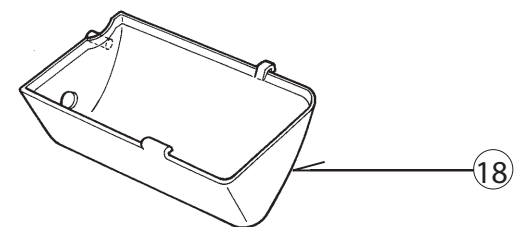
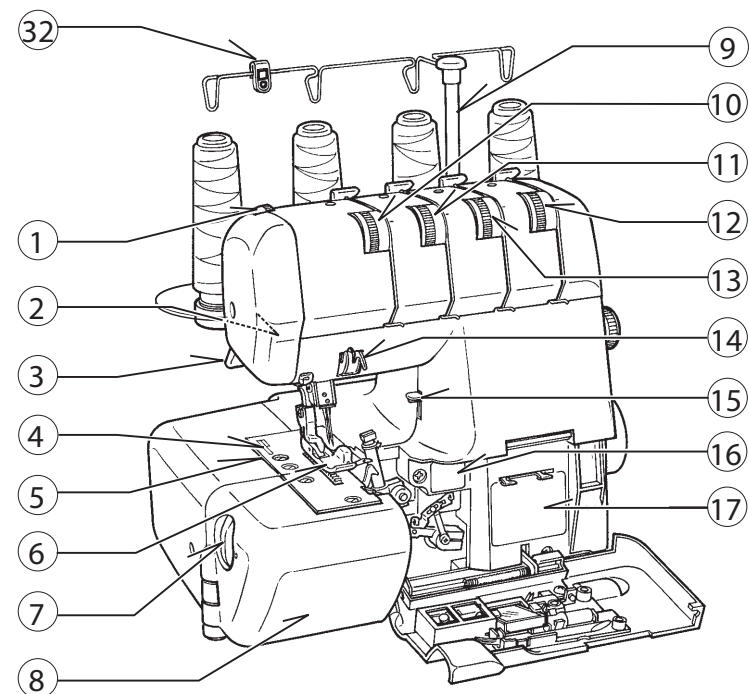
4. УСТРАНЕНИЕ НЕИСПРАВНОСТЕЙ

ТЕХНИЧЕСКИЕ ХАРАКТЕРИСТИКИ МАШИНЫ

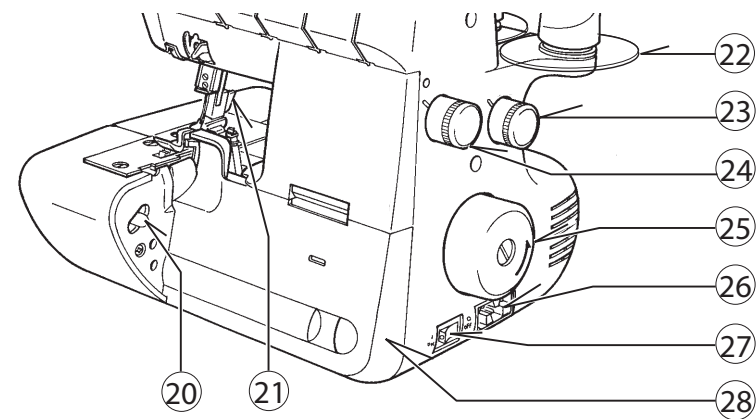
Количество нитей - 2, 3 или 4 нитки
Ширина стежка - 7мм (левая игла) и 3,8мм (правая игла)
Иглы - HAx1SP (130/705H)
Длина стежка - 1-5мм
Скорость шитья - до 1300 об/мин
Габариты - 320мм(Ш) × 280мм(Д) × 280мм(В)
Вес (нетто) - 9кг

НАИМЕНОВАНИЕ ДЕТАЛЕЙ

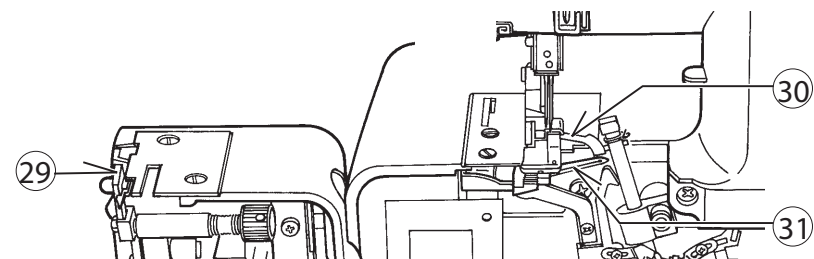
1. Регулятор давления лапки
2. Подсветка
3. Рычаг подъема лапки
4. Нитеобрезчик
5. Игольная пластина
6. Прижимная лапка
7. Регулятор ширины обрезки края
8. Платформа-приставка
9. Ось нитенаправителя
10. Регулятор натяжения нити левой иглы
11. Регулятор натяжения нити правой иглы
12. Регулятор натяжения нити нижнего петлителя
13. Регулятор натяжения нити верхнего петлителя
14. Нитенаправитель
15. Рычаг нитеобрезчика
16. Схема 2-ниточного шва
17. Схема заправки нити
18. Мусоросборник
19. Педаль



- 20. Рычаг открытия платформы приставки
- 21. Рычаг замены лапки
- 22. Диск катушкодержателя
- 23. Регулятор дифференциального транспортера
- 24. Регулятор длины стежка
- 25. Маховик
- 26. Разъем для шнура питания
- 27. Переключатель питания
- 28. Передняя крышка
- 29. Верхний нож
- 30. Верхний петлитель
- 31. Нижний петлитель
- 32. Направитель шнура

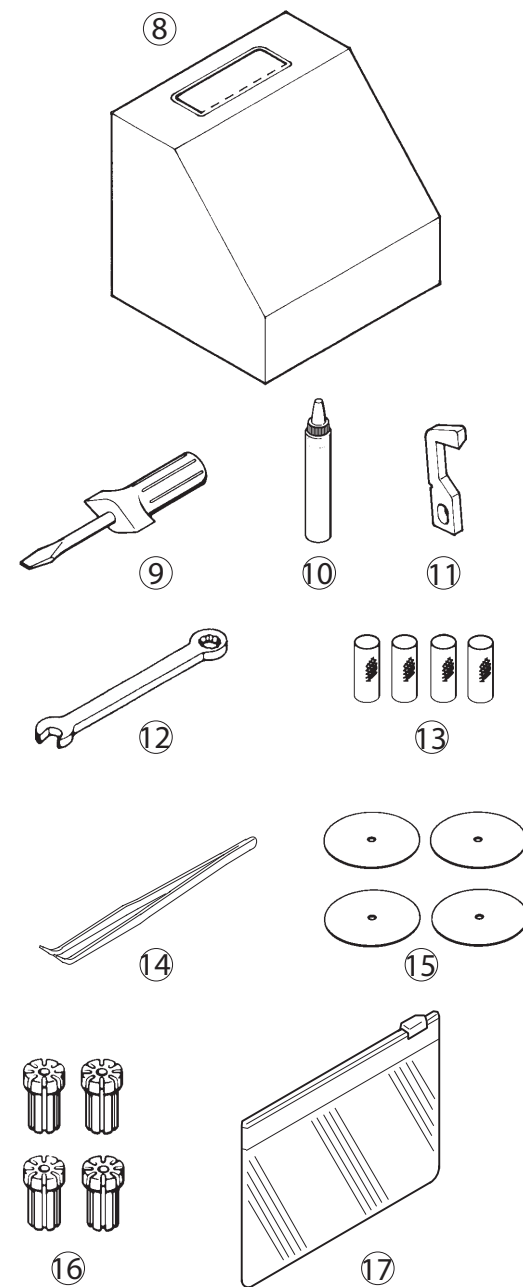
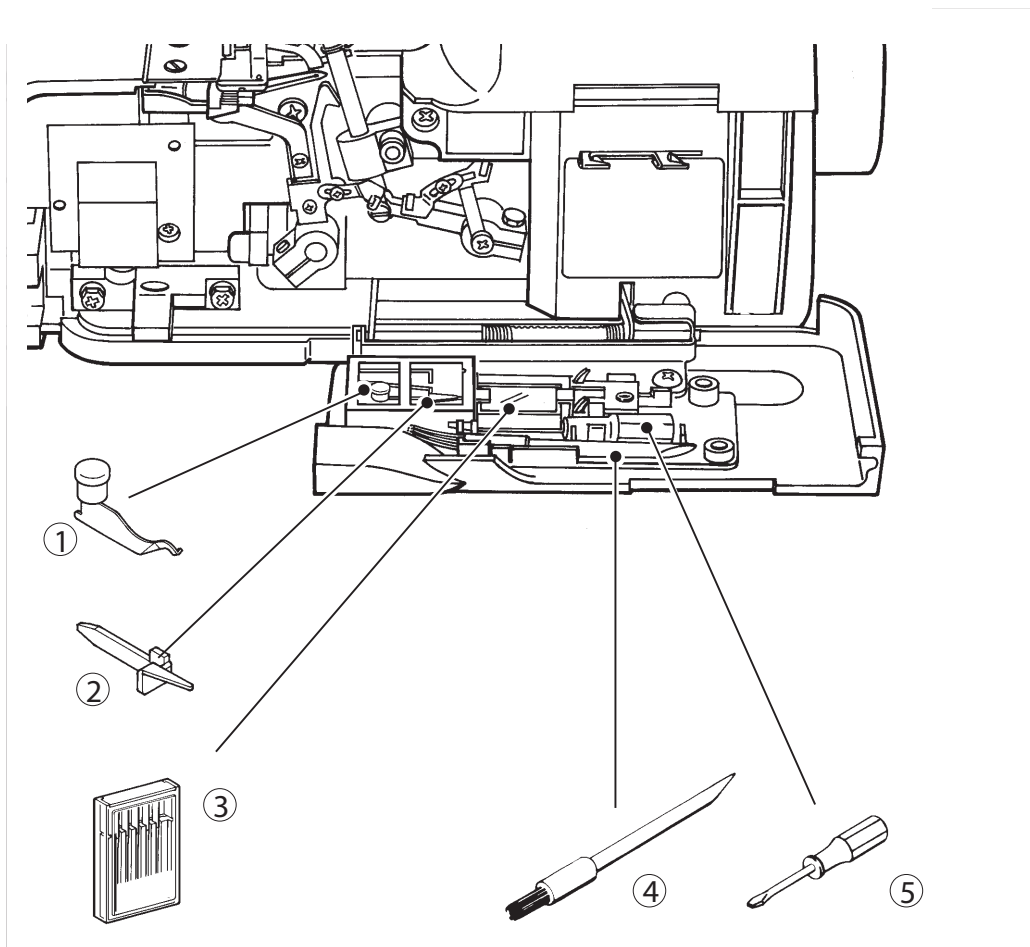


ВИД ОТКРЫТОЙ ПЛАТФОРМЫ ПРИСТАВКИ



ПРИНАДЛЕЖНОСТИ

- | | |
|----------------------------------|---|
| 1. Конвертер для 2-ниточного шва | 11. Гаечный ключ |
| 2. Стежковый язычок (B) | 12. Сетка для катушки (4 шт.) |
| 3. Набор игл | 13. Пинцет |
| 4. Щеточка | 14. Диск для катушки (4 шт.) |
| 5. Отвертка (маленькая) | 15. Катушкодержатель (4 шт.) |
| 7. Чехол от пыли | 16. Направляющая для шнура (каркасной нити) |
| 8. Отвертка (большая) | 17. Сумка для принадлежностей |
| 9. Масленка | |



УСТАНОВКА МАШИНЫ

1. Протрите от масла игольную пластину и рабочую платформу.

2. ПЕДАЛЬ

Вставьте штекер шнура педали в разъем на машине, а затем вставьте вилку в розетку.

3. ПЕРЕКЛЮЧАТЕЛЬ ПИТАНИЯ/СВЕТА

Ваша машина не будет работать, пока выключен переключатель питания.

Этим же переключателем Вы можете включать/выключать как питание машины, так и подсветку.

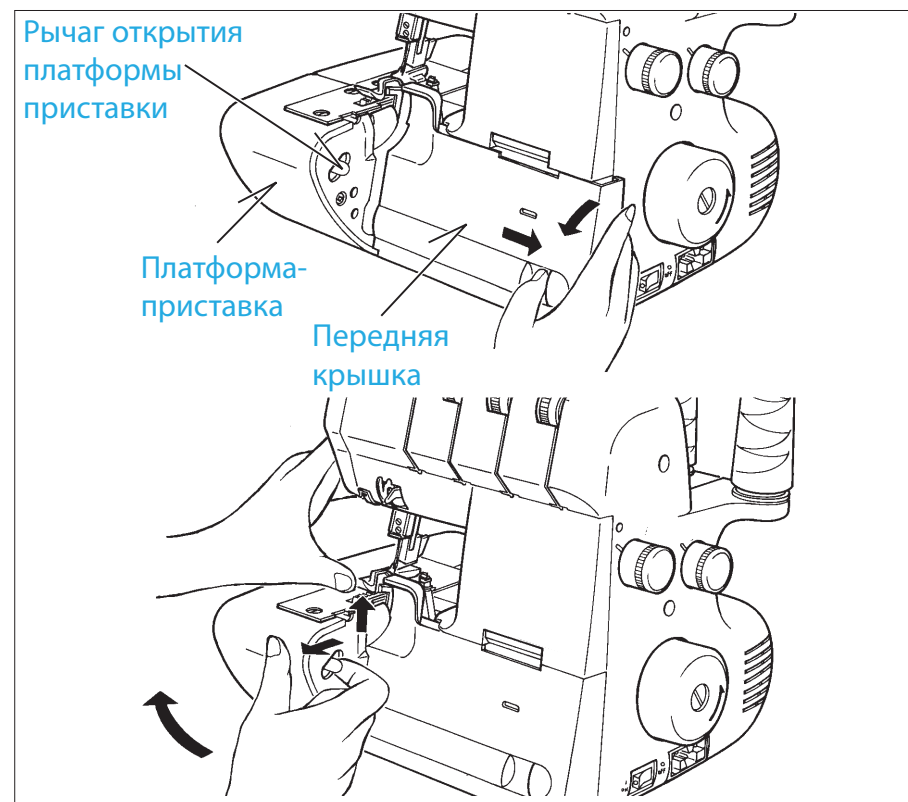
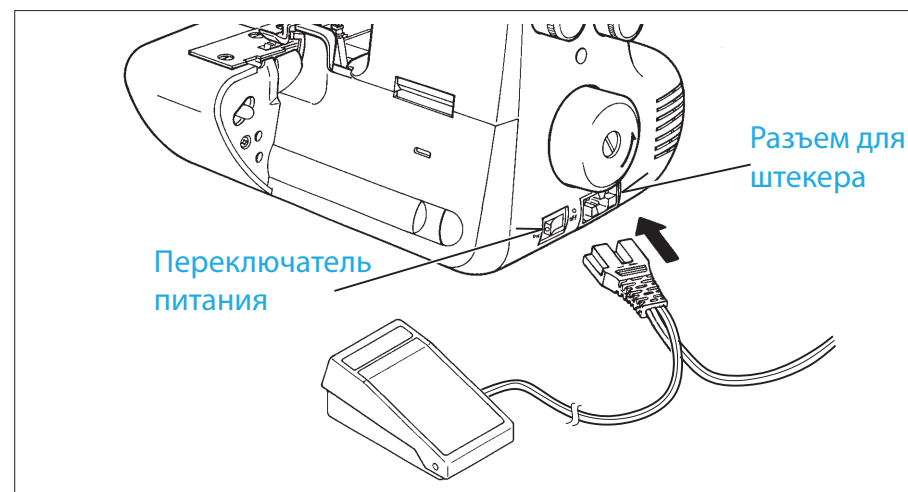
Оставляя машину без присмотра или обслуживая её, всегда выдергивайте вилку из розетки.

4. ОТКРЫВАНИЕ ПЕРЕДНЕЙ КРЫШКИ

Чтобы открыть переднюю крышку, отодвиньте её вправо и вниз по направлению к себе.

5. ОТКРЫВАНИЕ ПЛАТФОРМЫ-ПРИСТАВКИ

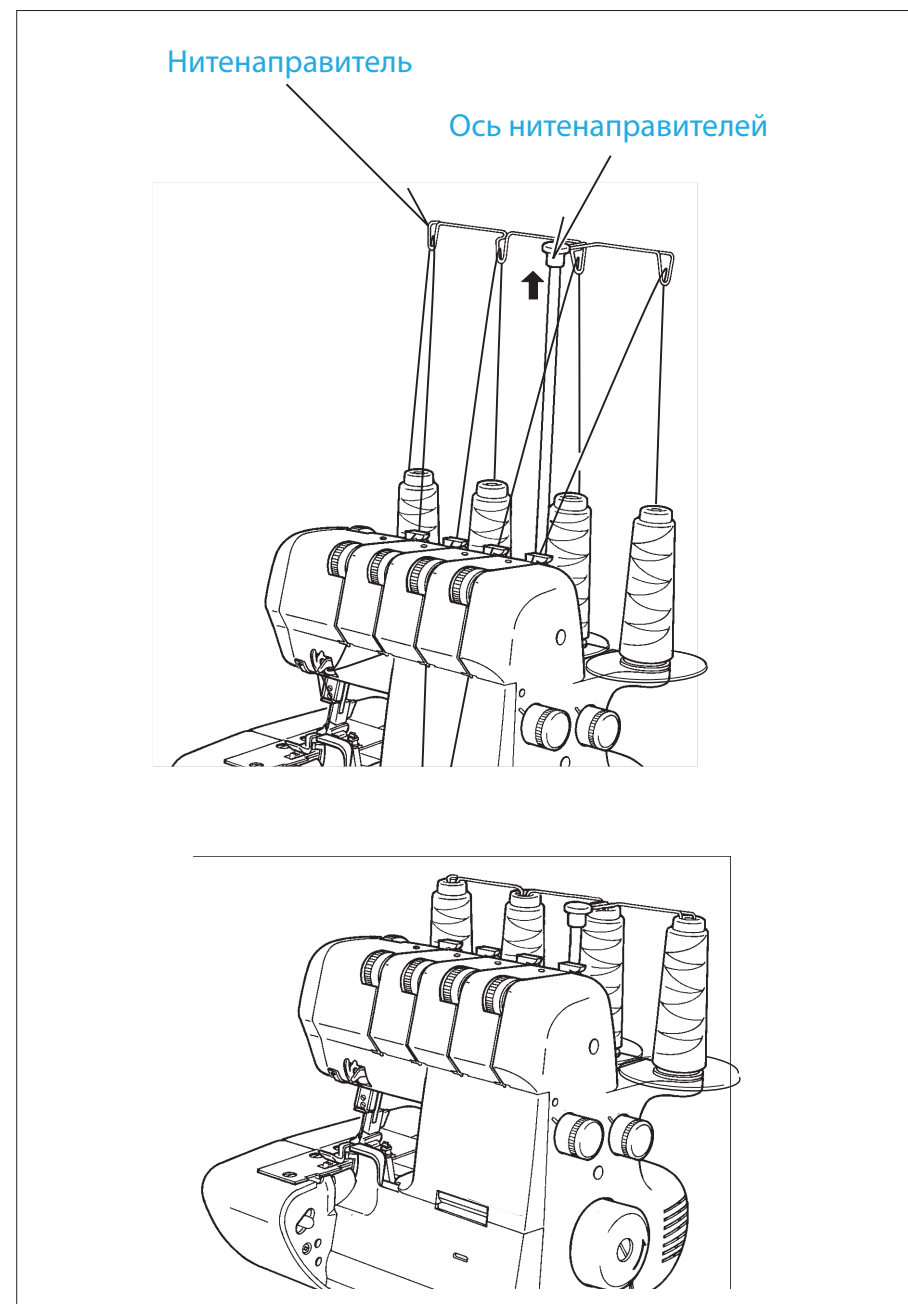
Чтобы открыть платформу-приставку, потяните рычаг открытия платформы-приставки правой рукой, а левой рукой поднимите вверх переднюю часть прижимной лапки.



ПОДГОТОВКА К ЗАПРАВКЕ НИТЕЙ

Потяните вверх до упора ось нитенаправителей, пока не услышите характерный щелчок. Поставьте катушки на катушкодержатели и протяните нити через нитенаправители оси по направлению сзади вперед.

Нитенаправители оси могут удерживать катушки на катушкодержателях при опущенной вниз оси, как показано на рисунке.



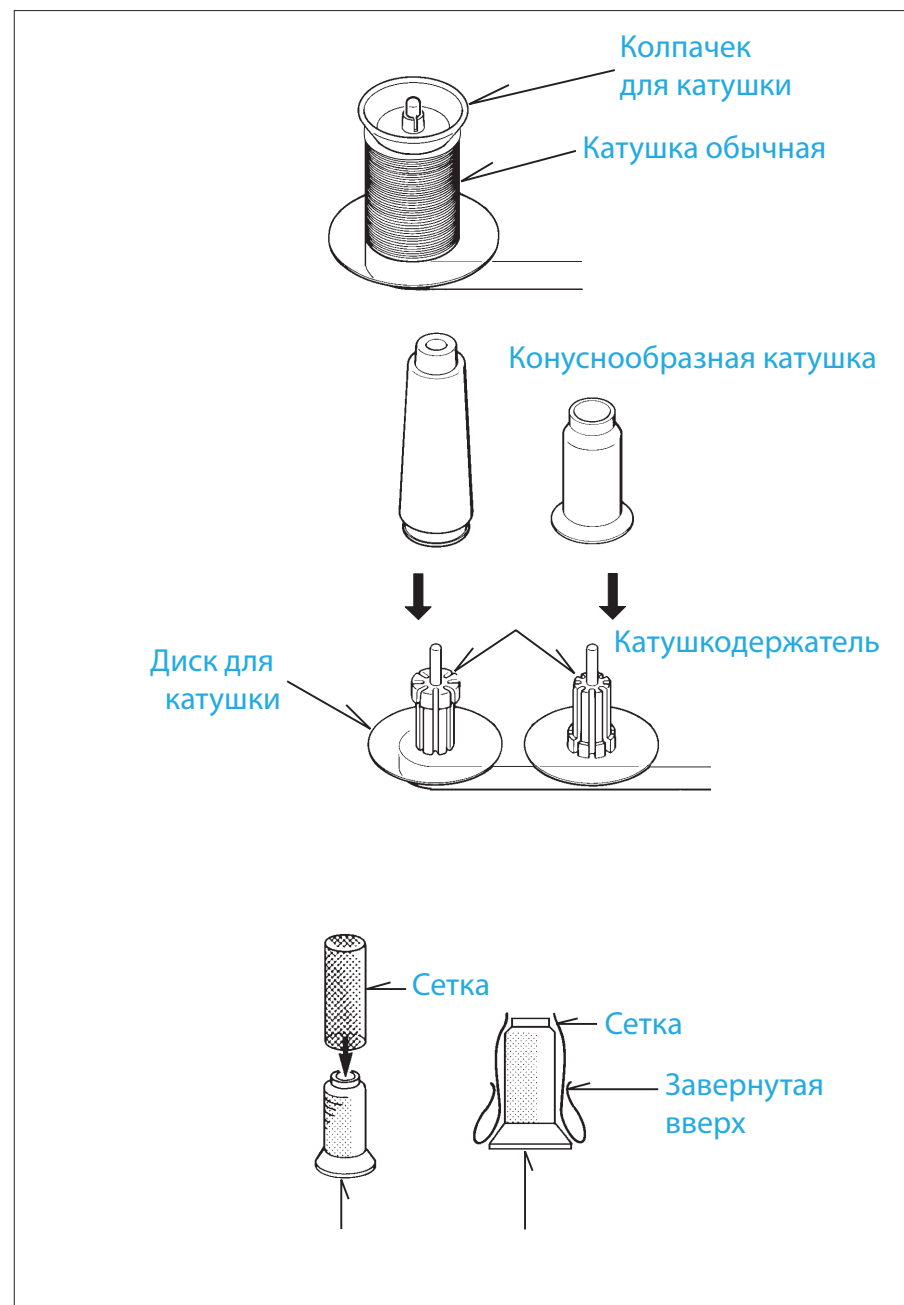
КОЛПАЧКИ ДЛЯ МАЛЕНЬКИХ КАТУШЕК

ДИСКИ ДЛЯ КАТУШЕК И КАТУШКОДЕРЖАТЕЛИ ДЛЯ КОНУСООБРАЗНЫХ КАТУШЕК

Для больших конусообразных катушек используйте резиновые катушкодержатели широким концом вверх, а для маленьких - те же резиновые катушкодержатели, но узким концом вверх.

СЕТКИ ДЛЯ КАТУШЕК

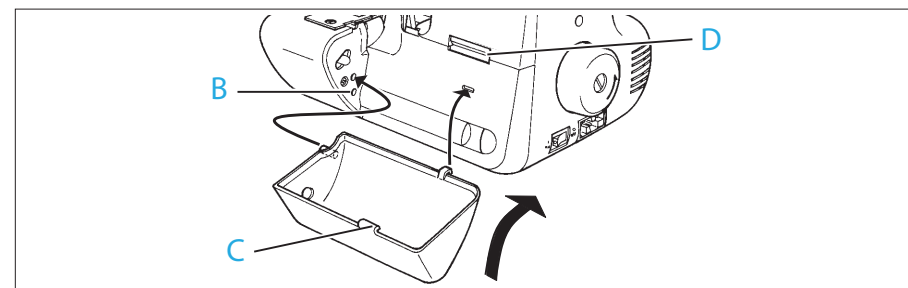
Полиэстерная или нейлоновая нить стает слабее при размотке. Чтобы сохранить постоянную подачу такой нити, наденьте на катушку сетку.



МУСОРОСБОРНИК

Предназначен для сбора обрезков ткани при шитье.

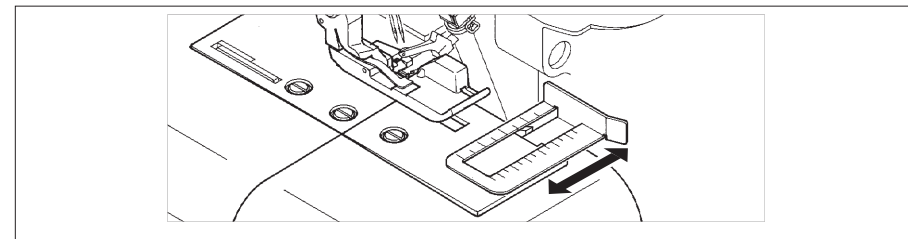
После завершения работы, поверните мусоросборник вверх по направлению, показанном на рисунке. Тогда защелка С зайдет в щель D, а штырек с левой стороны в нижнее отверстие В.



НАПРАВЛЯЮЩАЯ ШИРИНЫ ОБРЕЗКИ КРАЯ

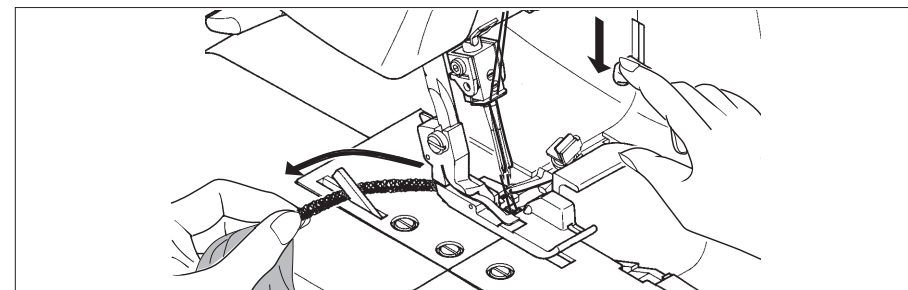
При использовании направляющей ширины обрезки ткань обрезается и прошивается на одинаковом расстоянии от края.

Ширина регулируется в допустимых рамках.



НИТЕОБРЕЗЧИК

Нитеобрезчик встроен в игольную пластину. Проверьте, выключена ли машина, потом обрежьте нить близко к краю ткани, надавив вниз рычаг, как показано на рис.

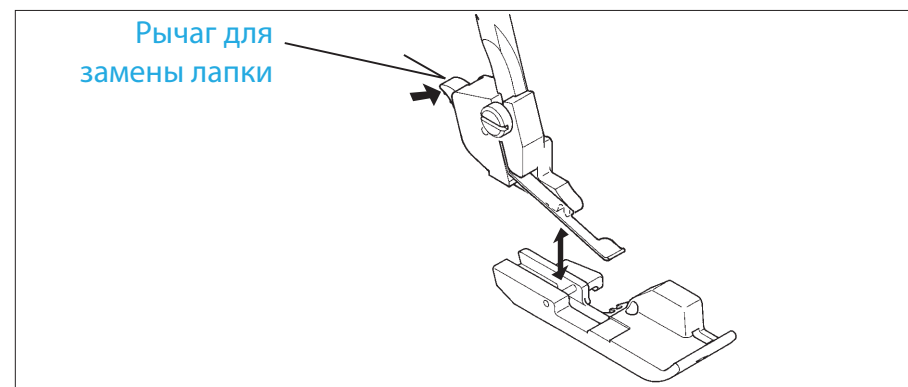


ЗАМЕНА ПРИЖИМНОЙ ЛАПКИ

Убедитесь, что игла находится в крайнем верхнем положении.

Поднимите рычаг подъема лапки.

1. Нажмите на рычаг замены лапки, чтобы снять лапку.
2. Поставьте выбранную лапку на игольную пластину, выровняв игольные отверстия.
3. Опустите рычаг подъема прижимной лапки и нажмите на рычаг замены прижимной лапки так, чтобы держатель лапки захватил лапку.



ЗАМЕНА ИГЛЫ

Поворачивая маховик к себе, поднимите игловодитель в крайнее верхнее положение, а лапку оставьте опущенной. Открутите крепежный винт держателя иглы, чтобы достать иглу, и вставьте в игловодитель до упора новую иглу плоской стороной от себя. Закрутите винт.

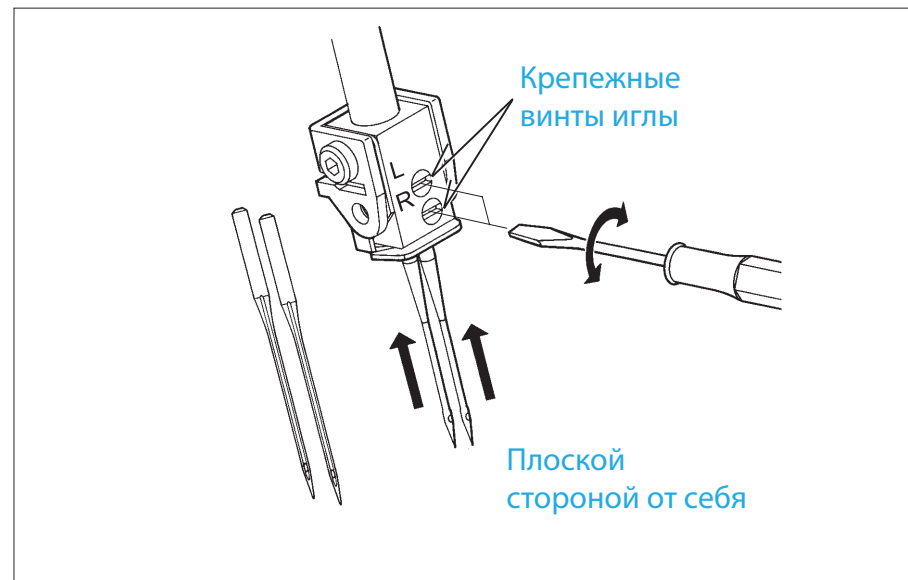


ТАБЛИЦА ПОДБОРА ИГЛЫ, НИТИ И ТКАНИ

Используйте иглы HA×1SP (130/705H).

ТКАНЬ		НИТЬ	НОМЕР ИГЛЫ	
ХЛОПОК ЛЁН	Легкая ткань: органза, батист, хлопчатобумажная ткань	Хлопок №100	90 Для плотных тканей	
	Тяжёлая ткань: оксфорд, деним, хлопок, габардин	Полиэстер №60-50 Хлопок №60		
ШЕРСТЬ	Легкая ткань: тропическая шерсть, поплин	Полиэстер №80 Хлопок №60		
	Серж, габардин, фланель	Полиэстер №60-80 Хлопок №60		
	Тяжёлая ткань: велюр, кашемир, каракуль	Полиэстер №50-60 Хлопок №60		
СИНТЕТИЧЕСКИЕ ТКАНИ	Легкая ткань: жоржет, креп, вуаль, атлас	Полиэстер №80-100 Хлопок №80-120		75 Для лёгких тканей
	Тяжёлая ткань: тафта, твид, деним	Полиэстер №60 Хлопок №60		
ТРИКОТАЖ	Трикотаж	Полиэстер №60-80 Хлопок №60-80		
	Джерси	Полиэстер №50-60 Хлопок №60		
	Шерсть	Полиэстер №50-60 Нейлон		

*Для обычного обмётывания рекомендуется использовать синтетические нити. Полиэстерная нить, например, широко используется для разных типов тканей.

ПРИМЕЧАНИЕ: Запомните, что для нижнего и верхнего петлителей используется примерно в два раза больше нити, чем для игольных ниток. Поэтому, покупая нить, Вы должны купить достаточное количество нитей для петлителей.

2. НАЧАЛО ШИТЬЯ

ЗАПРАВКА НИТЕЙ В МАШИНУ

Неправильная заправка нити может привести к пропуску стежков, обрыву нити и т. д.

Старайтесь правильно заправить нить прежде, чем приступить к пробному шитью.

Заправка нити должна быть выполнена в последовательности: нижний петлитель – верхний петлитель – игла.

Откройте переднюю крышку и платформу приставку.

Поднимите иглу в крайнее верхнее положение, повернув маховик к себе, и поднимите иглу.

Перед перезаправкой нижнего петлителя, сначала удалите нить с игольного ушка, потом перезаправьте нижний петлитель. Это предотвратит спутывание нити.

ПРИМЕЧАНИЕ: Когда лапка поднята натяжение более слабое.

ЗАПРАВКА НИЖНЕГО ПЕТЛИТЕЛЯ

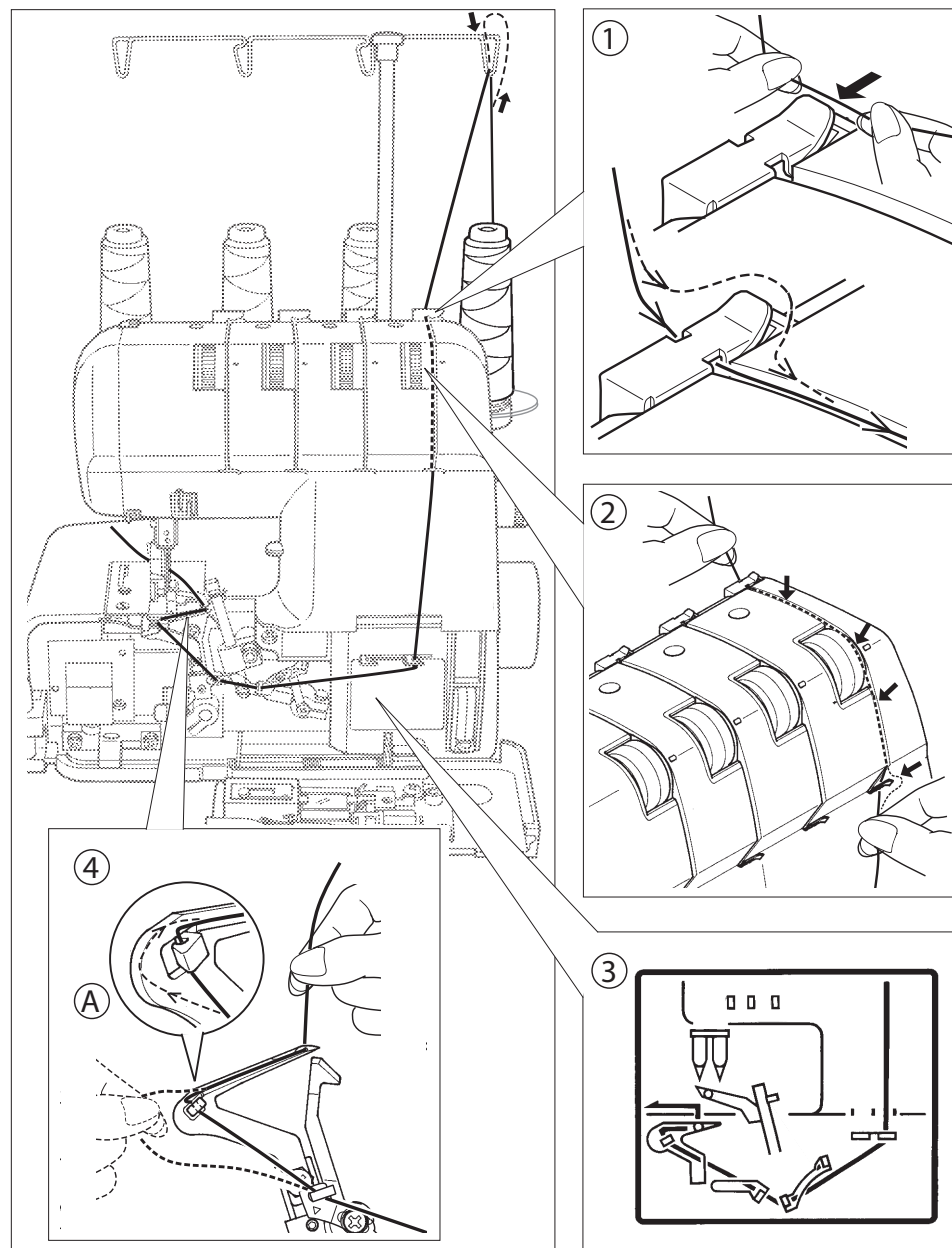
1. Проведите нить через нитенаправитель, как показано на рисунке.

2. Втяните нижнюю нить через прорезь натяжения.

Придерживая нить левой рукой, правой рукой усиленно протяните вниз.

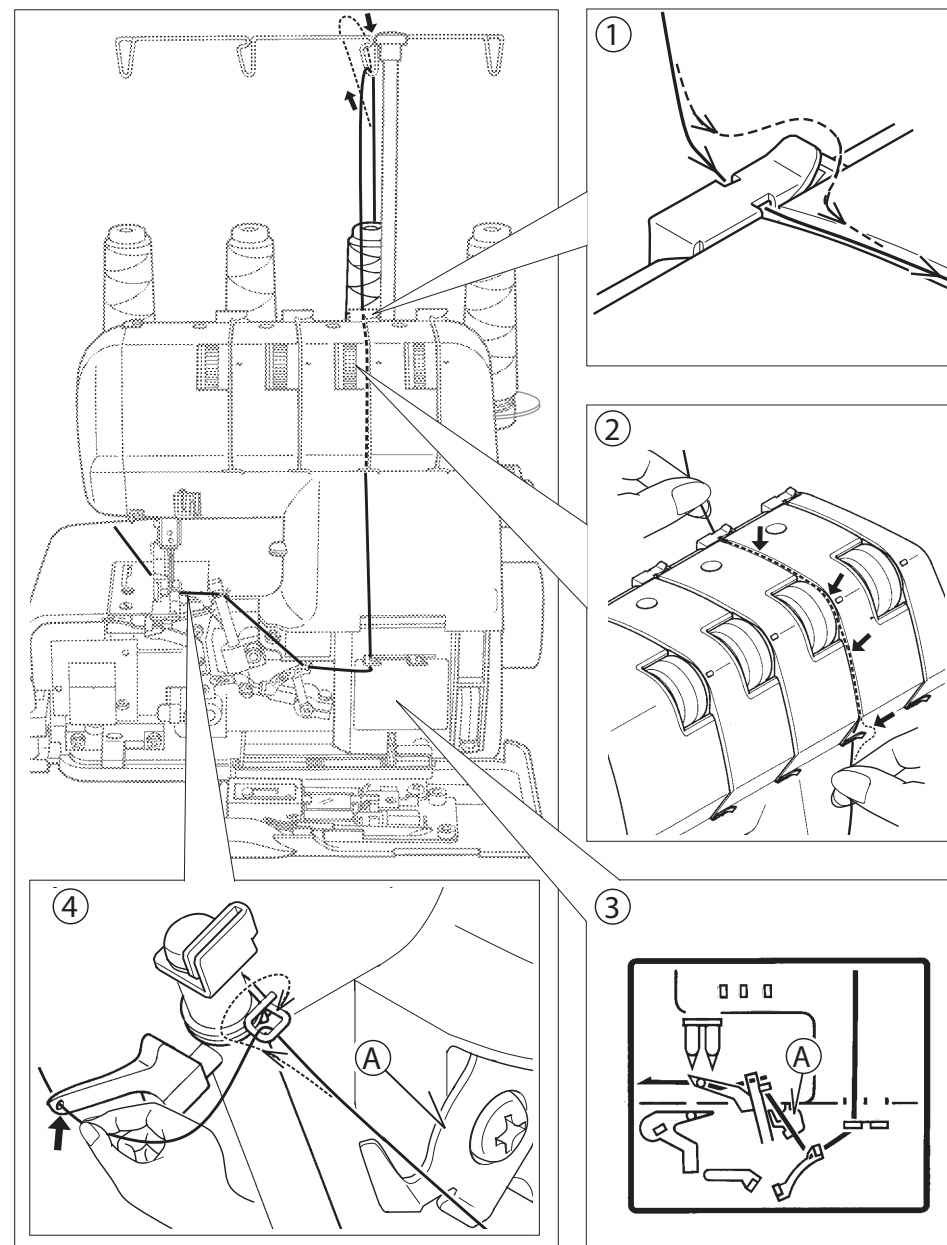
3. Протяните нить через нитенаправитель, как показано на рисунке.

4. Вденьте нить в ушко петлителя, и зацепите её вокруг части А, как показано стрелками на рисунке. Оставьте свободной примерно 10 см нити.



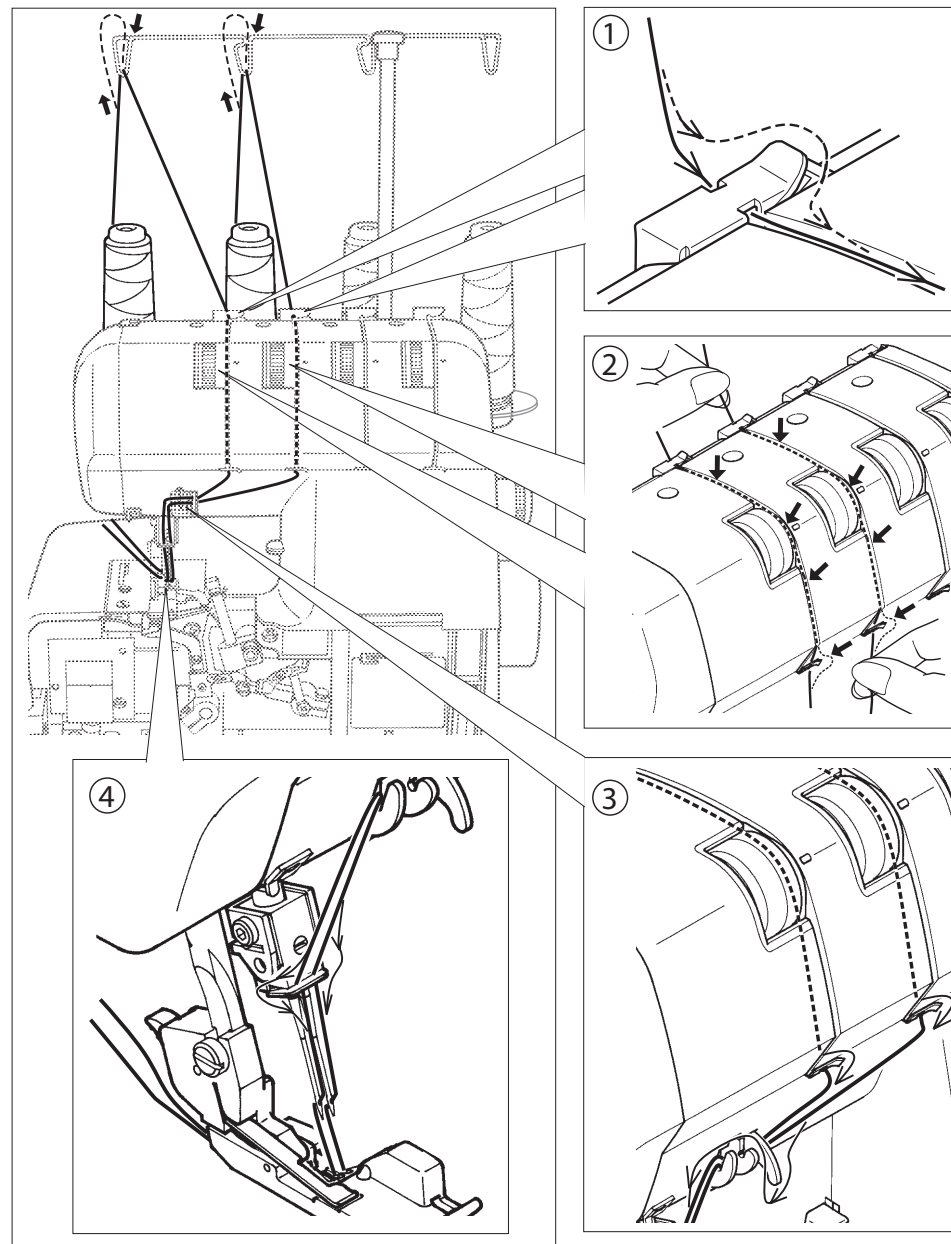
ЗАПРАВКА ВЕРХНЕГО ПЕТЛИТЕЛЯ

1. Проведите нить через нитенаправитель, как показано на рисунке.
2. Протяните верхнюю нить через прорезь, придерживая нить левой рукой.
3. Протяните нить через нитенаправитель, как показано на рисунке.
4. Пропустите нить через проволочный нитенаправитель и ушко петлителя, оставив нить длиной примерно 10 см.



ЗАПРАВКА НИТИ В ИГЛЫ

1. Проведите нить через нитенаправитель, как показано на рисунке.
2. Проведите игольные нити через левостороннюю щель натяжения. Придерживая нить левой рукой, правой рукой сильно тяните вниз.
3. Протяните нить через нитенаправитель, как показано на рисунке.
4. Заправьте нити в игольные ушки в направлении спереди назад и потяните нить в направлении назад по правую сторону лапки, оставив свободной 10 см нити.



ПОЛЕЗНЫЕ СОВЕТЫ

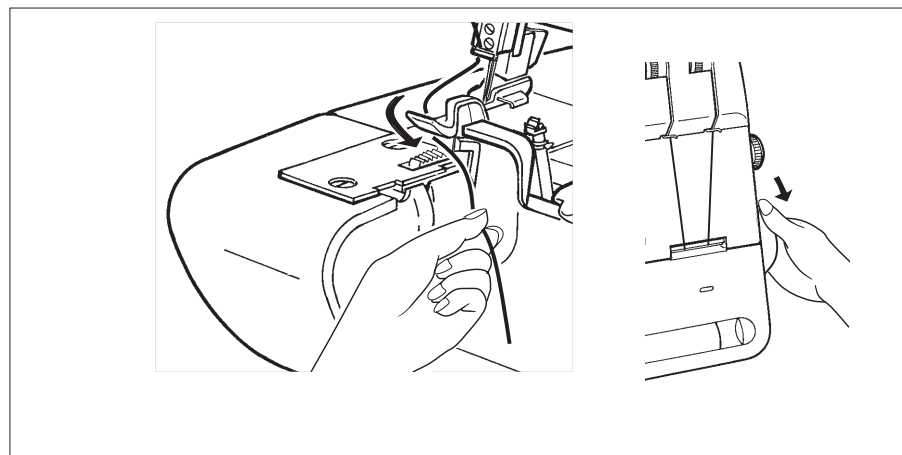
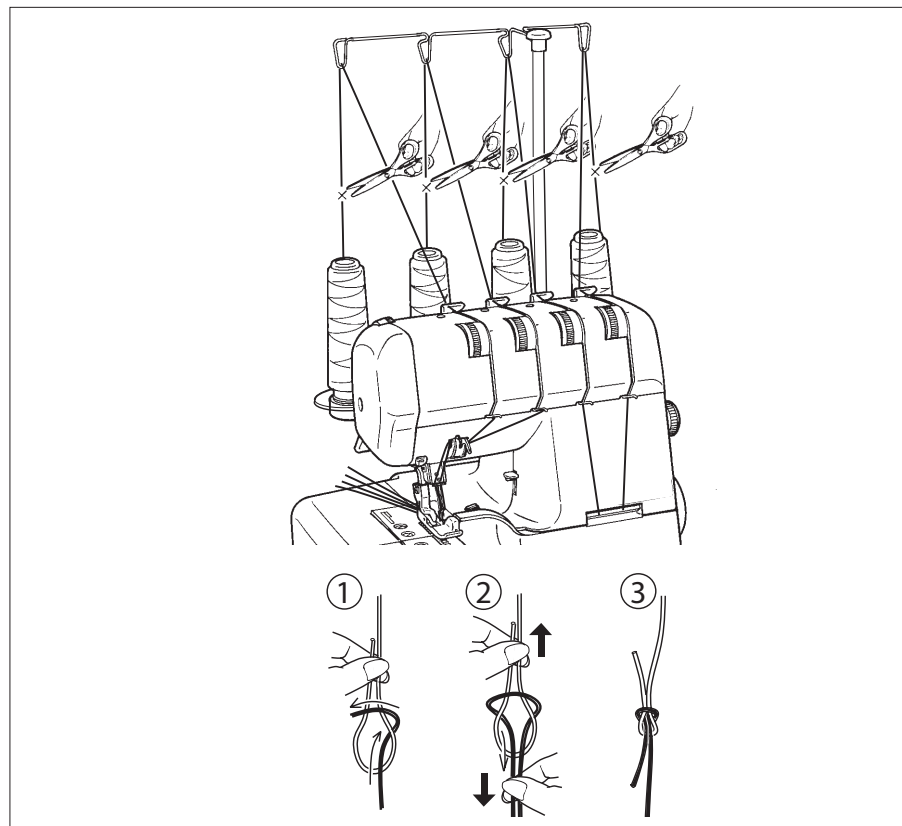
ЗАМЕНА КАТУШЕК

Для быстрой замены катушек воспользуйтесь следующими полезными советами

1. Обрежьте втянутые нити близко к катушкам. Свяжите обрезанные концы нити с нитями новых катушек, как показано на рис. (морской узел).
2. Поднимите лапку.
3. Поворачивая маховик от себя, опустите игловодитель в крайнее нижнее положение. Осторожно протягивайте втянутые нити до тех пор, пока узлы не пройдут через игольное ушко и ушко петлителя.

ОБРЕЗКА ИГОЛЬНОЙ НИТИ

Растрёпанный конец нити может усложнить заправку в иглу. Протяните нить возле нитеобрезчика на игольной пластине и надавите на рычаг нитеобрезчика, или протяните нить над верхним ножом, повернув маховик по направлению к себе, чтобы четко обрезать конец нити, как показано на рис.



ПРОБНОЕ ШИТЬЁ

После окончания заправки нити возьмите лоскут ткани, которую Вы собираетесь шить, и попробуйте прошить следующим образом.

1. Слегка потянув все нити влево, опустите прижимную лапку. Прокрутите маховик по направлению к себе несколько раз, чтобы увидеть, правильно ли формируются оверлочный шов.

2. Включите машину на низкую скорость и проведите пробную ткань под прижимной лапкой, слегка проталкивая её вперед. (Это можно сделать с опущенной прижимной лапкой почти для всех тканей, кроме объёмных.) Слегка направляйте ткань, поскольку машина продвигает её автоматически.

3. Проверьте натяжение нити на пробном лоскутке ткани (смотрите стр.21).

4. Когда закончится ткань, продолжайте шить на низкой скорости, слегка протягивая ткань по направлению от себя. До тех пор, пока примерно 5-6см дополнительной оверлочной цепочки не будет прошито без ткани.

5. Обрежьте нить ножницами или опустив рычаг нитеобрезчика.

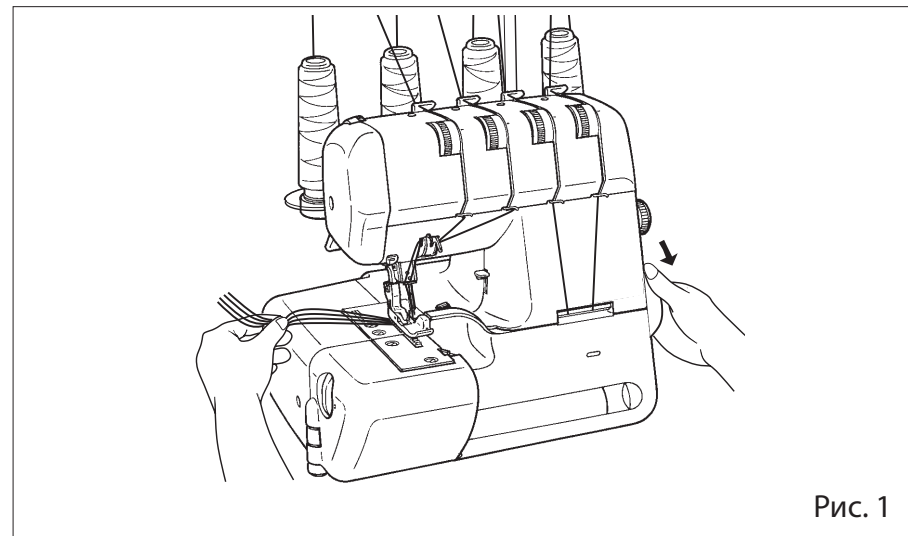


Рис. 1

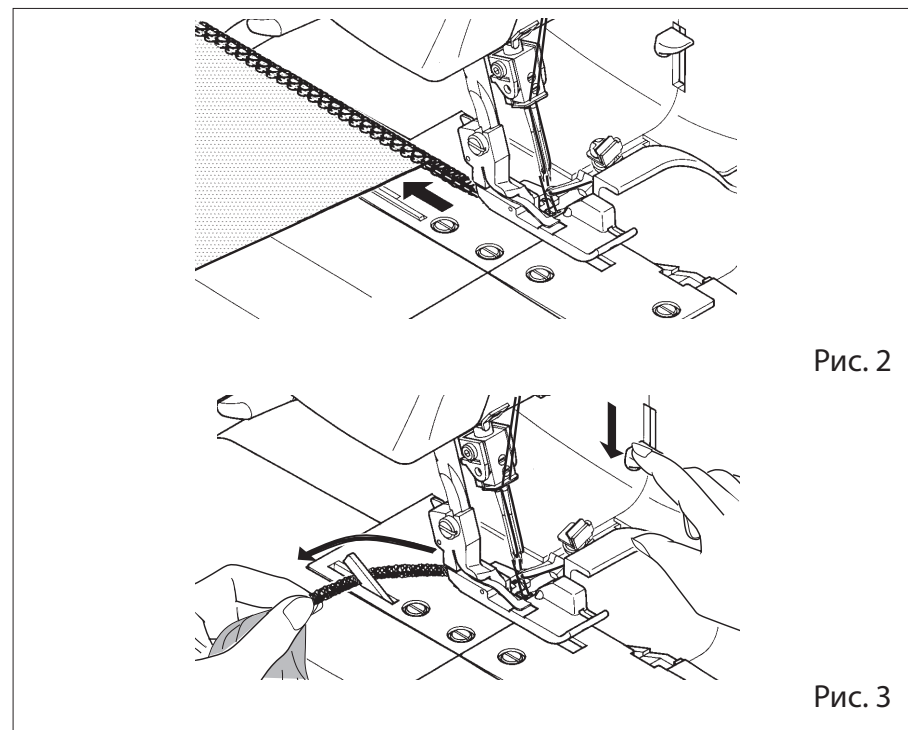


Рис. 2

Рис. 3

ТАБЛИЦА РЕКОМЕНДУЕМЫХ НАСТРОЕК

Количество ниток		4	3							3	2		
Используемые иглы													
Регулятор натяжения	Нить левой иглы	4	4		0					4	0	4	
	Нить правой иглы	4		4		0	4	4	4	4			5
	Нить верхнего петлителя	4	4	4	4	4	4	4	4				
	Нить нижнего петлителя	4	4	4	7	7	0	7	4	0	4	0	1
Ширина обметки		6	6		4	5	4	4 - 6		6	6		4 - 6
Длина стежка		2,5 - 3,5	2,5 - 3,5		3 - 5		2 - 2,5	R	P	2,5 - 3,5	2,5 - 3,5	2 - 3,5	1 - 2
Стежковый язычок		●	●	●	●	●				●	●	●	
2-х ниточный конвертор										●	●	●	●
Рисунок строчки													
		① Четырех-ниточный шов	② Трехниточный шов	③ Трехниточный шов	④ Плоский шов	⑤ Плоский шов	⑥ Узкая кромка	⑦ Роликовый шов	⑧ Пикировочный шов	⑨ Усиленный шов	⑩ Двух-ниточный шов	⑪ Двух-ниточный шов	⑫ Роликовый шов
Страница													

ПРИМЕЧАНИЕ: вышеуказанные значения являются общими рекомендациями.

Для получения идеального шва вам понадобится поднастройка.

Следуйте следующим советам:

1. Установите ширину обметки.

2. Выбирайте натяжение нити в зависимости от толщины материала.

3. Ослабьте натяжение, если шьете толстыми нитками.

4. Неверное натяжение вызывает искривление строчки. Измените натяжение.

5. Неправильно установленная игла вызывает неправильное натяжение.

6. Проверяйте настройки, прошив на образце.

ТРЕХНИТОЧНЫЙ ШОВ С ОДНОЙ ИГЛОЙ

Заправив ЛЕВУЮ иглу можно сделать только ширину шва не более 6мм, а заправив ПРАВУЮ иглу, можно сделать ширину шва только не более 3.8 мм.

ПЕРЕХОД НА ДВУХНИТОЧНЫЙ ШОВ

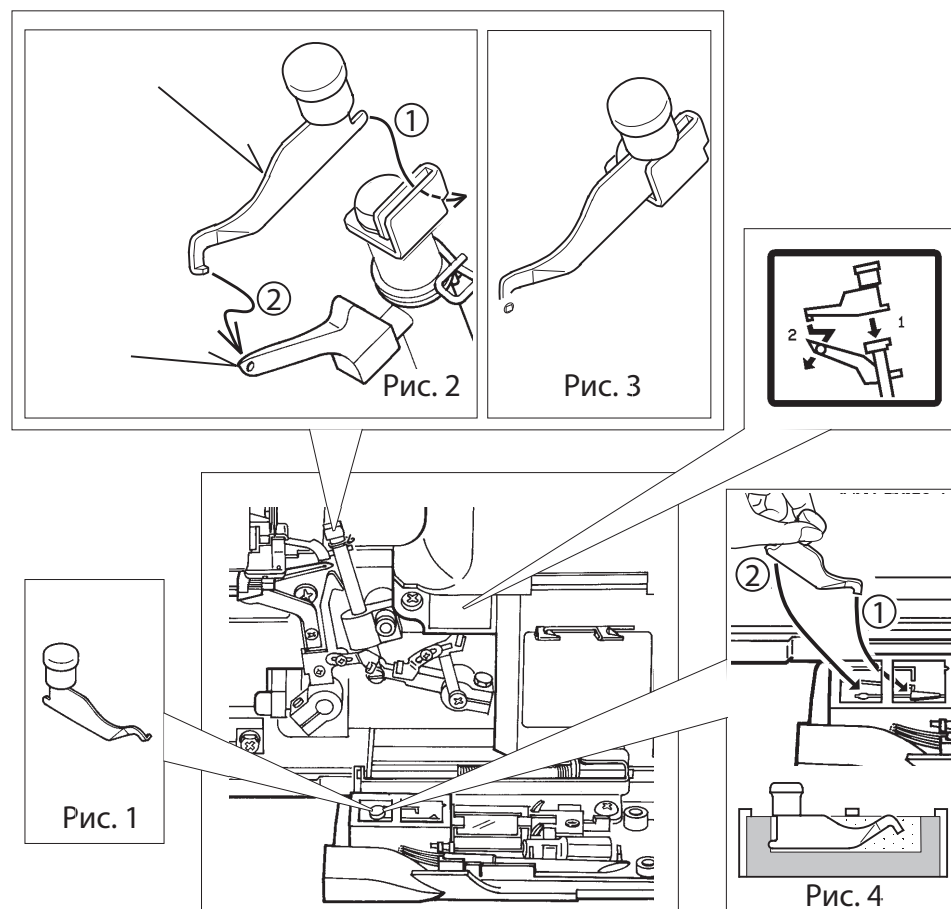
Сначала откройте переднюю крышку и платформу-приставку, иглу поднимите в крайнее верхнее положение, поворачивая маховик к себе.

Снимите правую иглу. Используйте левую иглу.

Возьмите конвертер, как показано на Рис. 1.

Вставьте в верхний петлитель конвертер, как показано на Рис. 2 и 3.

Когда вы не используете конвертер, храните его, как показано на Рис.4.



УЗКАЯ КРОМКА. РОЛИКОВЫЕ ШВЫ. ПИКИРОВОЧНЫЙ ШОВ

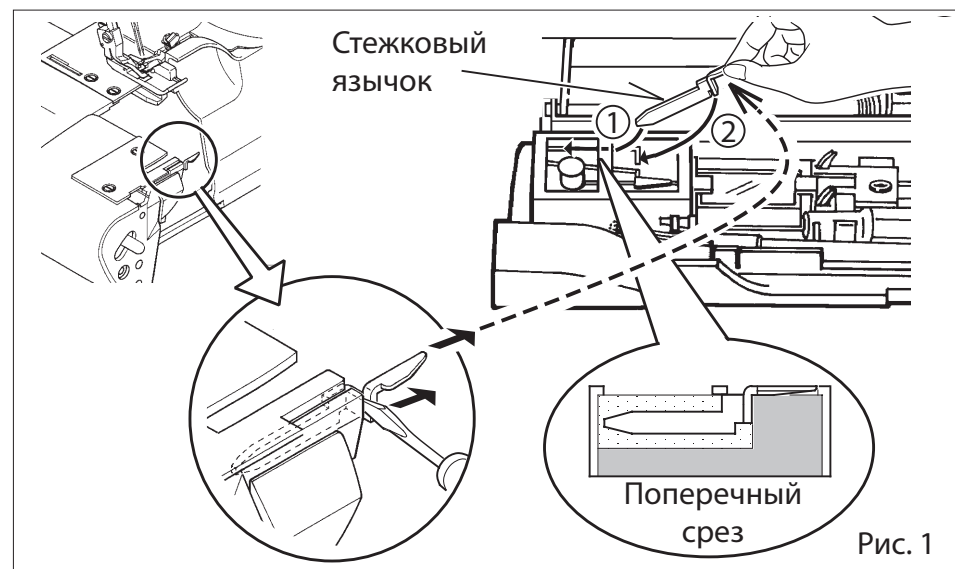
Узкие и роликовые швы идеально подходят для использования на тонких тканях, таких как, креп жоржет, крепдешин, шелк и т. д. Пикировочный шов так же выполняется при шитье тонких «шалевых» тканей на платках.

Принимая во внимание особенность этих швов, они не подходят для использования на тяжелых тканях.

1. Поднимите прижимную лапку.
2. Откройте переднюю крышку и платформу-приставку.
3. Снимите отверткой стежковый язычок с игольной пластины, храните его и в передней крышке, как показано на рис., или в сумке для принадлежностей.
4. Настройте машину в соответствии с таблицей настройки на стр.18.

ПРИМЕЧАНИЕ:

1. Используйте рекомендуемые ниже нити для получения идеального шва.
2. После окончания установите стежковый язычок на его место. Убедитесь, что он вставлен глубоко, как показано на Рис. 1.



	Узкая кромка	Роликовый шов	
	Трёхниточная	Трёхниточный	Двухниточный
Игольная нить	Полиэстер, нейлон, шёлк № 50-100	Нейлон №100	
Верхний петлитель	Полиэстер, нейлон, шёлк № 50-100	Объёмный нейлон (менее эластичный)	
Нижний петлитель	Объёмный нейлон (менее эластичный)		

РЕГУЛИРОВКА НАТЯЖЕНИЯ НИТИ

Поворачивание регулятора натяжения к большему значению увеличивает натяжение нити. Поворачивание регулятора натяжения к меньшему значению уменьшает натяжение нити. Чем выше число, тем натяжение более затянuto. Проверьте настройки натяжения нити на лоскутке ткани, которую вы собираетесь шить.



ДУХНИТОЧНЫЙ ШОВ

Правильное натяжение.

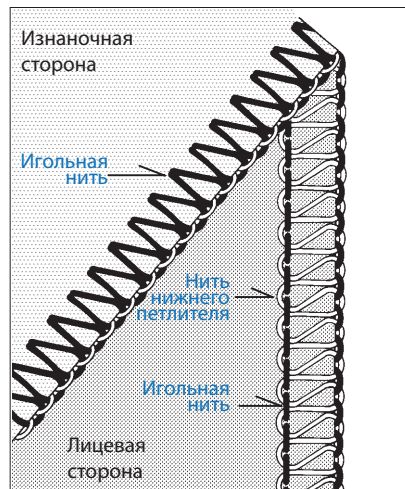


Рис.1

Нить нижнего петлителя перетянута на изнаночную сторону.

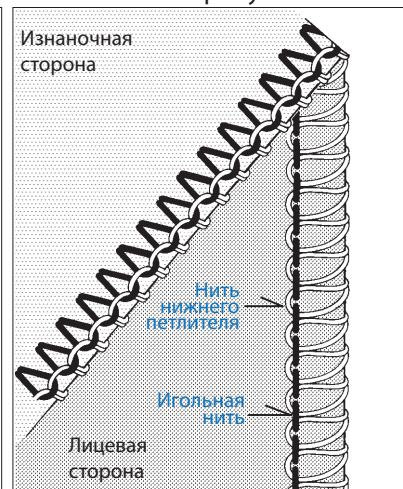


Рис.2

Игльная нить перетянута на лицевую сторону.

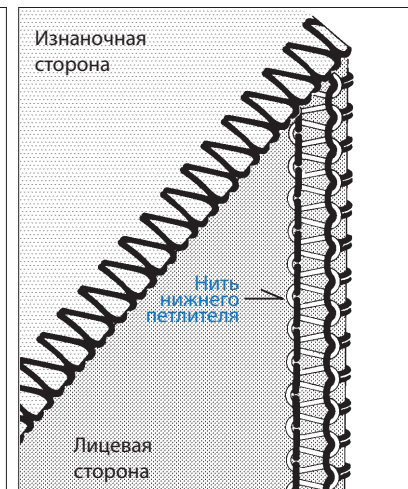


Рис.3

ЧЕТЫРЁХНИТОЧНЫЙ ШОВ

Правильное натяжение.

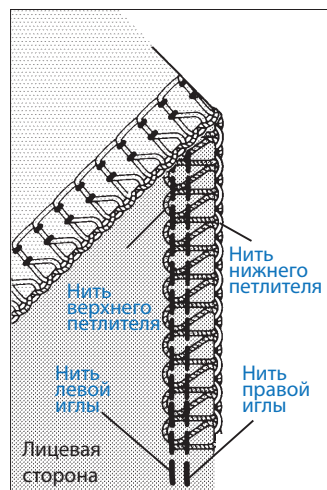


Рис.1

Нить нижнего петлителя перетянута на изнаночную сторону.

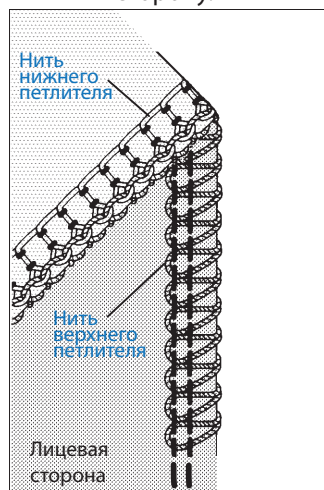


Рис.2

Игльная нить перетянута на лицевую сторону.

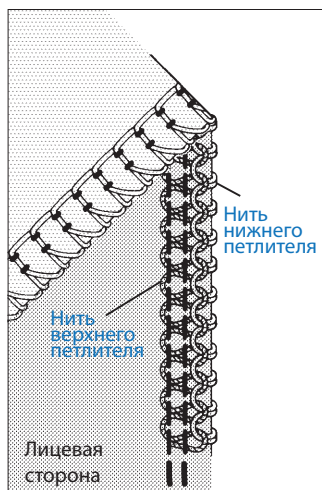


Рис.3

Нить левой иглы ослаблена и видна на изнаночной стороне ткани.

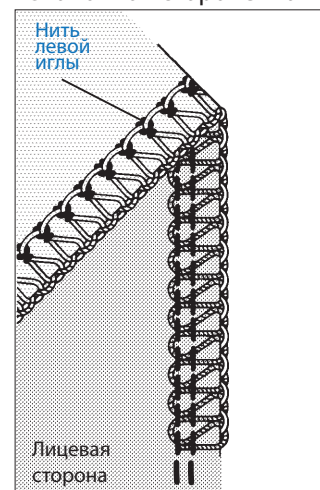


Рис.4

Нить правой иглы ослаблена и видна на изнаночной стороне ткани.

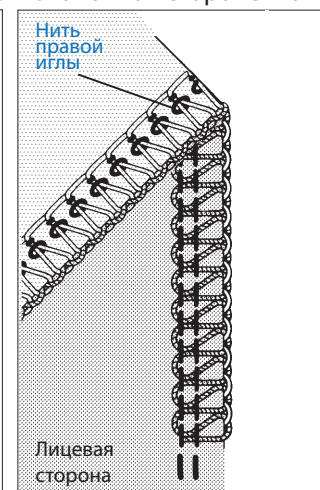


Рис.5

РЕГУЛИРОВКА ДЛИНЫ СТЕЖКА

Поворачивайте регулятор длины стежка, пока не достигнете нужной плотности шва.

Чем выше число, тем длиннее стежок. Этот регулятор позволяет регулировать длину стежка от 1 до 5 мм.

РЕГУЛИРОВКА ШИРИНЫ ОБРЕЗКИ КРАЯ

Ширину обрезки края можно регулировать от 4 до 7 мм, просто поворачивая регулятор ширины обрезки края в соответствии с типом ткани.

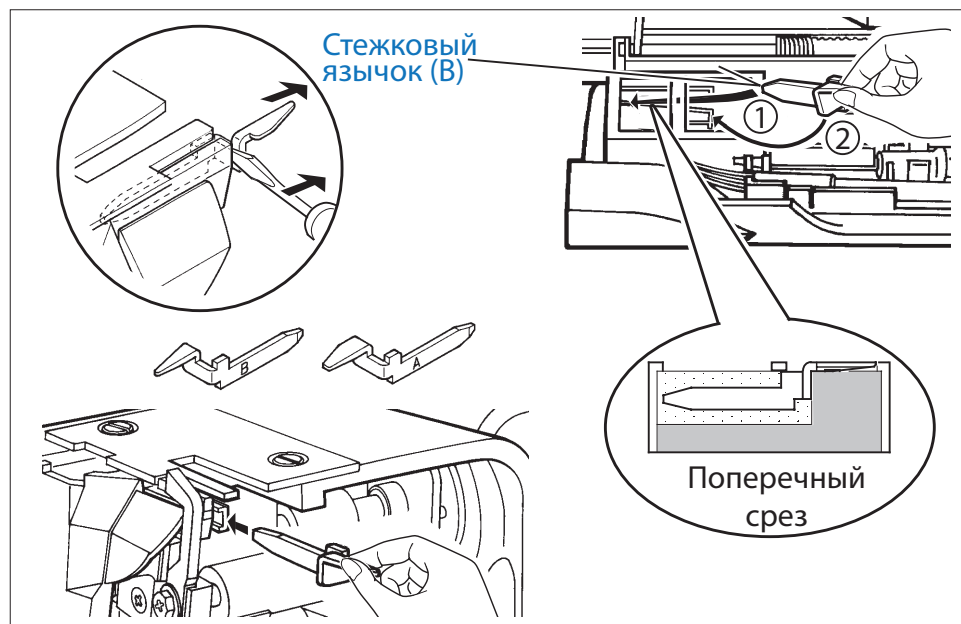
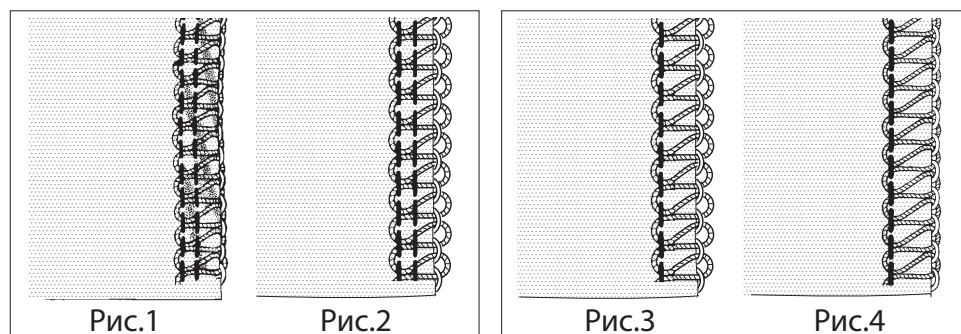
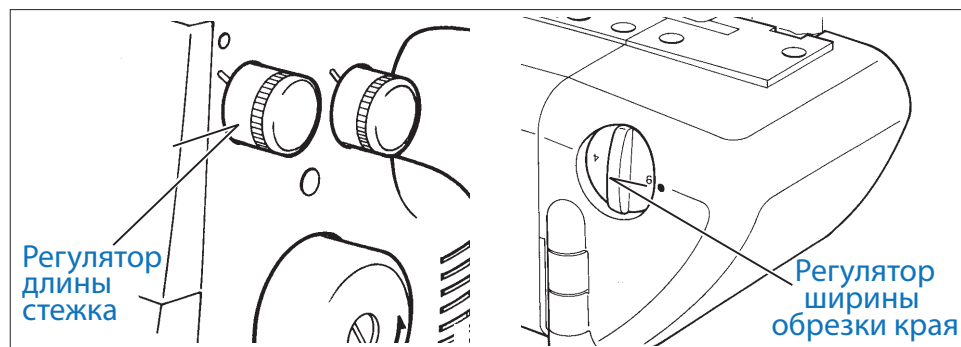
Ширина стандартной заводской установки на этой машине 6 мм.

Поверните регулятор на "5", если ткань скручивается по краю при шитье (Рис.1).

Поверните регулятор на "7", если петли нитей свободны или свисают (Рис.2).

СТЕЖКОВЫЙ ЯЗЫЧОК

Когда вы шьете тремя нитями (заправляется только правая игла), установите ширину на 4-5, петли могут свисать и выступать за край материи (Рис.3). В этом случае замените стежковый язычок (А) установленный на машине на язычок (В) входящий в комплект поставки, чтобы край стал опрятнее.



ДИФФЕРЕНЦИАЛЬНЫЙ ТРАНСПОРТЕР

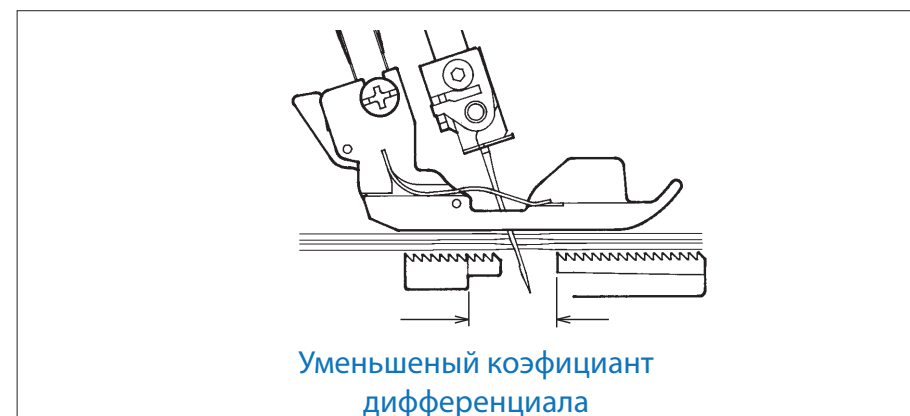
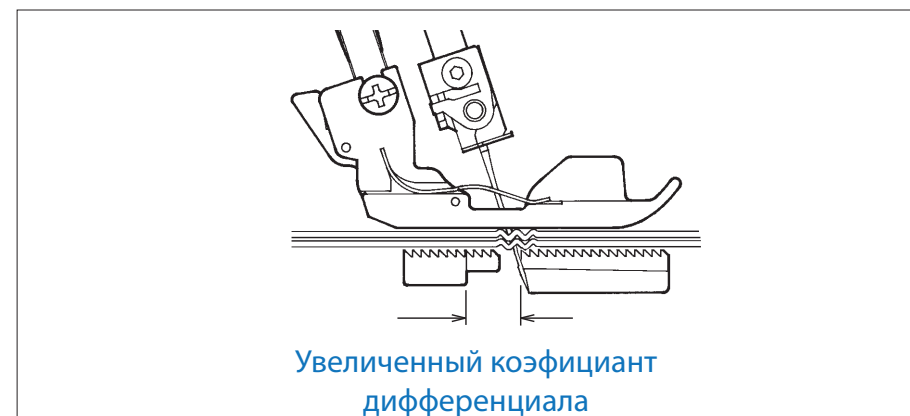
Дифференциальный транспортер имеет две независимых зубчатых рейки, одну переднюю (А) и одну заднюю (В). Каждая зубчатая рейка имеет индивидуальный механизм продвижения, который делает возможным продвижение ткани при разных значениях.

УВЕЛИЧЕНИЕ КОЭФФИЦИЕНТА ДИФФЕРЕНЦИАЛА

Передняя зубчатая рейка (А) движется быстрее, чем задняя рейка (В). Это улучшает посадку ткани, обеспечивает ровный шов при обработке срезов ткани, горловины, проймы рукава и т. д.

УМЕНЬШЕНИЕ КОЭФФИЦИЕНТА ДИФФЕРЕНЦИАЛА

Передняя зубчатая рейка (А) движется медленнее, чем задняя (В). Это создает эффект волнистого края изделия (сборки, рюши).



НАСТРОЙКА ДИФФЕРЕНЦИАЛЬНОГО ТРАНСПОРТЁРА

Установите простым поворотом регулятора дифференциального транспортёра в нужном значении, ссылаясь на таблицу ниже. Регулировать можно между значениями 0.7 (растягивание ткани) и 2 (посадка ткани). Для шитья обычных тканей регулятор должен быть установлен на 1. Регулятор можно переустанавливать даже во время шитья.

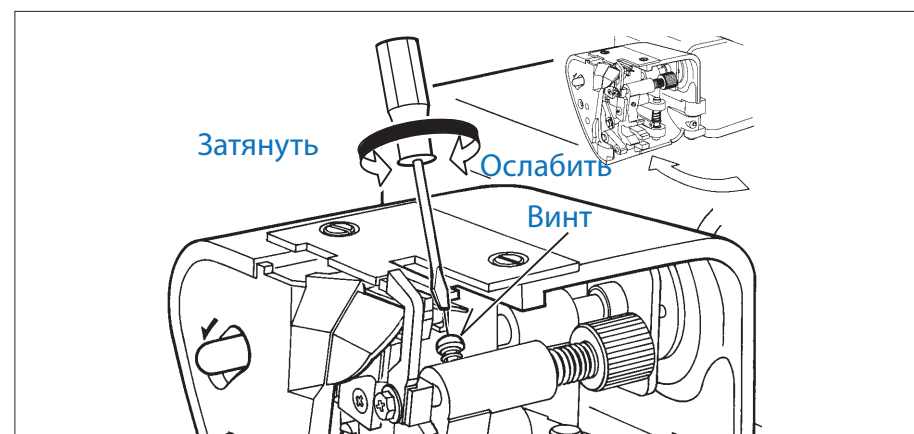
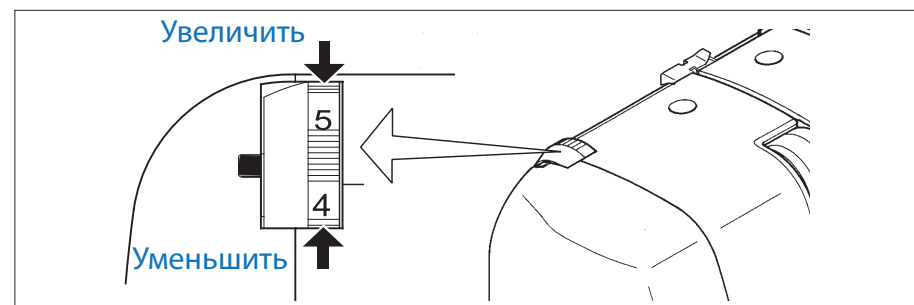
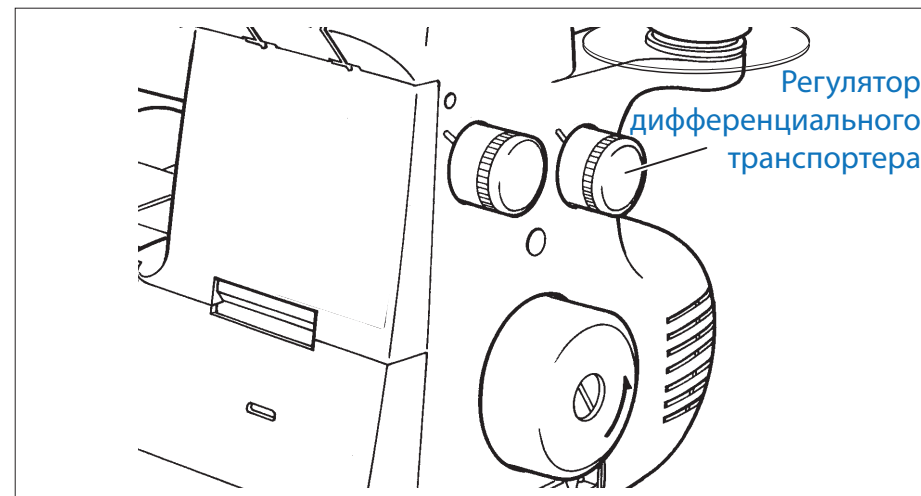
ЭФФЕКТ И ПРИМЕНЕНИЕ	КОЭФФИЦИЕНТ ДИФФЕРЕНЦИАЛЬНОГО ТРАНСПОРТЁРА
Посадка ткани	1 - 2
Обычное шитьё	1
Растягивание ткани	0,7 - 1

РЕГУЛЯТОР ДАВЛЕНИЯ ЛАПКИ

Давление лапки на ткань должно быть правильно установлено уже на заводе, поэтому в большинстве случаев вам не надо регулировать его. Если регулировка всё же необходима, увеличьте или уменьшите давление лапки, повернув регулятор к меньшему или большему значению соответственно.

ШИТЬЁ ТЯЖЁЛЫХ ТКАНЕЙ ИЛИ СЛОЖЕННЫХ В НЕСКОЛЬКО СЛОЁВ ТКАНЕЙ

На этой машине можно обмётывать разные ткани. Рекомендовано ослабить винт, как показано на рис., когда Вы шьёте тяжёлые или сложенные в несколько раз ткани. Для регулировок откройте платформу-приставку. Затяните винт, когда шьете лёгкие и средние ткани или отрегулируйте ширину обрезки, чтобы ткань хорошо обрезалась. Заводская настройка произведена для средних тканей.



РЕКОМЕНДАЦИИ ПО РАБОТЕ

ШИТЬЁ УГЛОВ ИЗДЕЛИЯ БЕЗ ОБРЕЗКИ НИТЕЙ

1. Когда вы достигли края ткани, остановите шитьё с поднятой из ткани иглой.
2. Поднимите прижимную лапку и легонько потяните за цепочку, только чтобы освободить стежковый язычок.
3. Поверните ткань, опустите прижимную лапку и начинайте шить в нужном направлении (Рис.1).

ПРИМЕЧАНИЕ: При обмётке и одновременной обрезке срежьте ткань вдоль линии новой строчки примерно на 3 см, прежде, чем повернуть ткань (Рис.2).

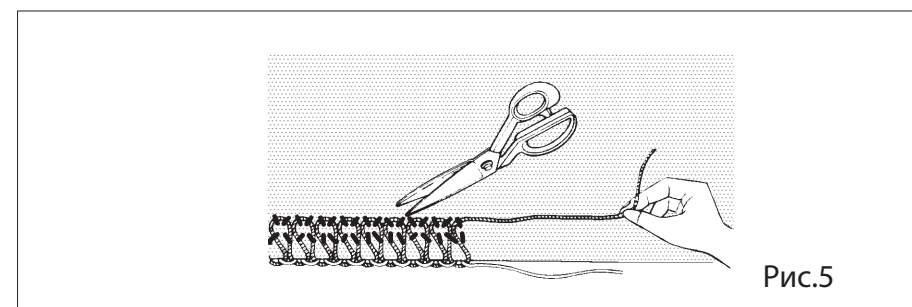
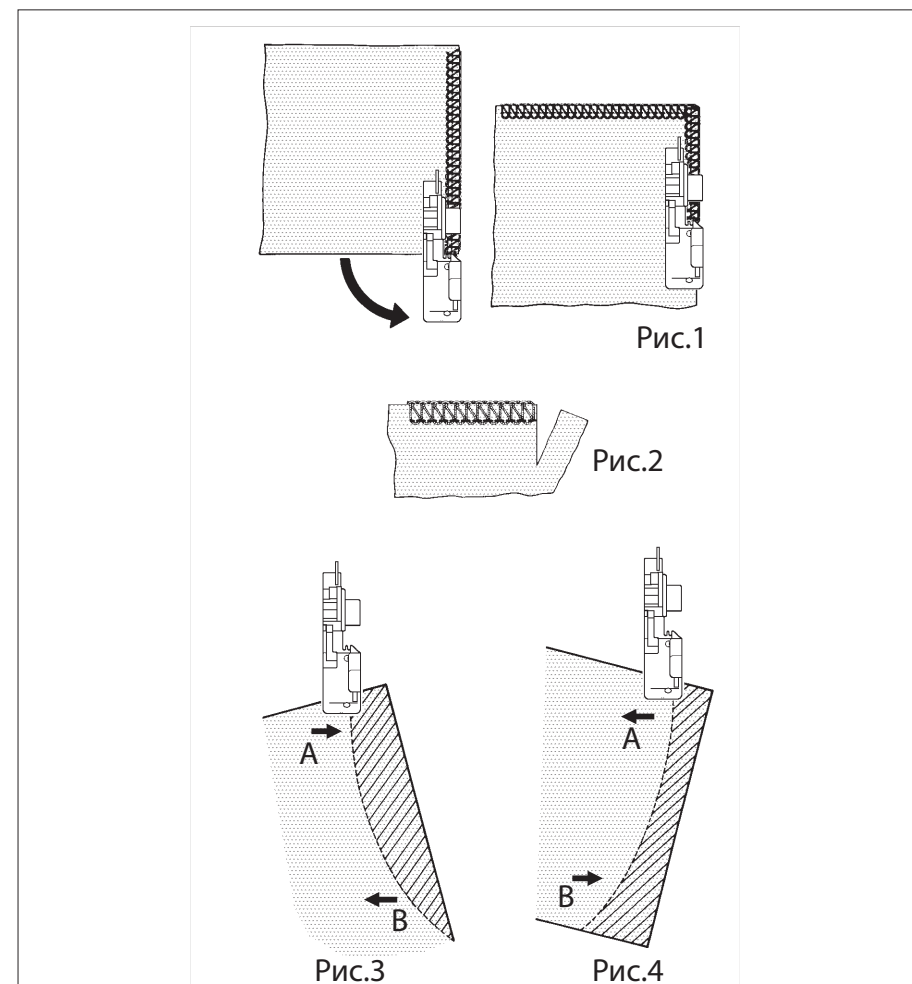
ШИТЬЁ ИЗОГНУТЫХ КРАЕВ

Что касается внутренних изгибов, слегка направляйте ткань так, чтобы линия обрезки ткани находилась под правой передней частью прижимной лапки (или немного левее). Надавливая левой рукой в точке А в сторону, указанную стрелкой, правой рукой надавливайте в это же время в противоположной точке В (Рис.3).

Для внешних изгибов положите под прижимную лапку ткань таким же образом, но надавливая в противоположном направлении (Рис.4).

ВЫПАРИВАНИЕ ПРОШИТОЙ СТРОЧКИ

Чтобы удалить уже прошитую строчку, срежьте ножницами верхнюю нить в виде буквы S через промежутки и вытягивайте нижние нити (Рис.5).



ОВЕРЛОЧНЫЙ ШОВ С КАРКАСНОЙ НИТЬЮ

Оверлочный шов со шнуром (каркасной нитью) используется для укрепления плечевого, рукавного или бокового шва при сшивании или изготовлении трикотажных изделий. Нить контрастного цвета можно использовать как декоративную деталь вашего изделия. Ваша машина укомплектована лапкой для подачи шнура или нити по левую или правую сторону. Для выполнения такого шва следуйте указаниям ниже:

1. Установите направляющую для шнура (каркасной нити), которая есть в наборе принадлежностей, на ось нитенаправителей (Рис.1).
2. Поместите “каркасный” шнур (вязанный крючком шнурок из хлопковой нити, нити для вышивания, шерстяная нить или резинка) позади катушкодержателей. Протяните шнур через направляющие для шнура (1) и (2), а потом через нитенаправитель левой иглы (3) (Рис.1).
3. Проденьте шнур через переднее или заднее отверстие (в соответствии с желаемым результатом (Рис.2 и 3) прижимной лапки и протяните его под заднюю часть лапки.
4. Положите ткань, которую вы будете шить. Начинайте шить на низкой скорости, проверяя правильно ли подается шнур, а потом увеличьте скорость при необходимости.

ДЛЯ СШИВАНИЯ ПЛЕЧЕЙ ИЛИ РУКАВОВ, протяните шнур через переднее отверстие, убедившись, что он зафиксирован между левой и правой верхними нитями, так как он направлен через переднее отверстие (Рис.2).

ДЛЯ СТАЧИВАНИЯ БОКОВЫХ ШВОВ, протяните шнур через заднее отверстие, убедившись, что он расположен возле нити правой иглы. (Рис.3)

ДЛЯ ДЕКОРАТИВНОГО ЭФФЕКТА, можно провести шнур контрастного цвета через переднее или заднее отверстие, либо через оба отверстия.

ДЛЯ СОЗДАНИЯ ВОЛНИСТОГО ШВА С ПРОВОЛОКОЙ (Рис.4), протяните проволоку через заднее отверстие и начинайте шить роликовый шов (смотрите стр. 20). Используется для швов на юбках с волнистым краем и т.д.

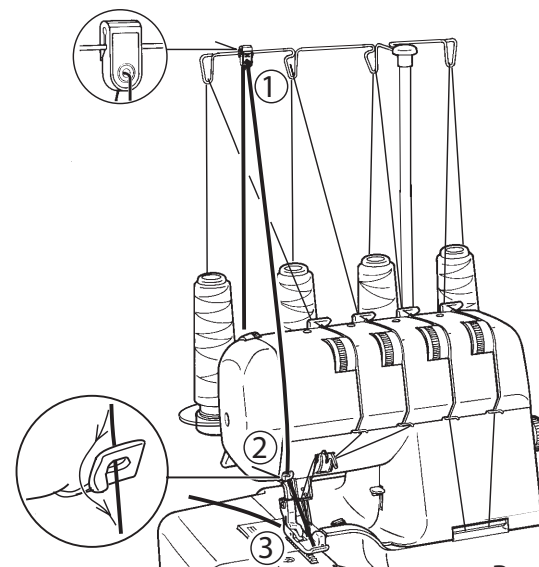


Рис.1

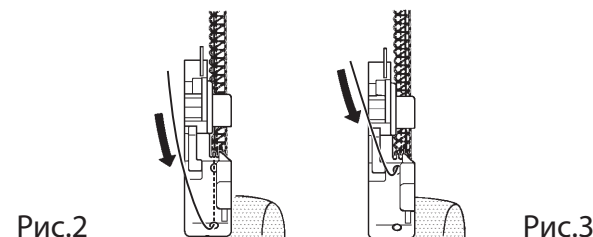


Рис.2

Рис.3

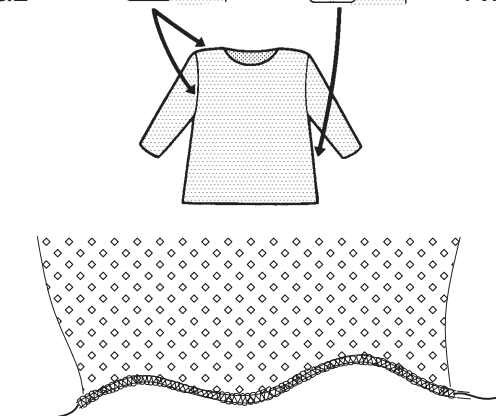


Рис.4

ДЕКОРАТИВНОЕ ШИТЬЁ

В дополнение к обычному обметыванию, которое подробно описано в этой инструкции, в ашу машину можно использовать для создания разных декоративных строчек, таких как, декоративное сшивание по лицевой стороне, шов встык, защипы (мелкая складка) или создание декоративной тесьмы (смотрите ниже).

Декоративный лицевой шов с использованием только двух нитей или трёх нитей (плоский шов)

Сложите ткань вдоль линии, которая должна быть прошита лицевым швом, и прошейте по загнутому краю, убедившись, что сгиб не отрезан.

Разверните ткань, протяните концы нитей на изнанку и расправьте шов.

Конечный результат может быть улучшен с использованием каркасной или вышивальной нити.

Двух- или трёхниточный (плоский) шов встык

Положите два куска ткани изнаночной стороной друг к другу и прошейте вдоль края. Разверните и расправьте шов.

Используя ткани и нити разного цвета, можно достичь красивого эффекта «пэтчворка».

Трёхниточный шов-защип

Сложите ткань вдоль линии, которая должна быть прошита в «защип», и прошейте по загнутому краю, убедившись, что сгиб не отрезан.

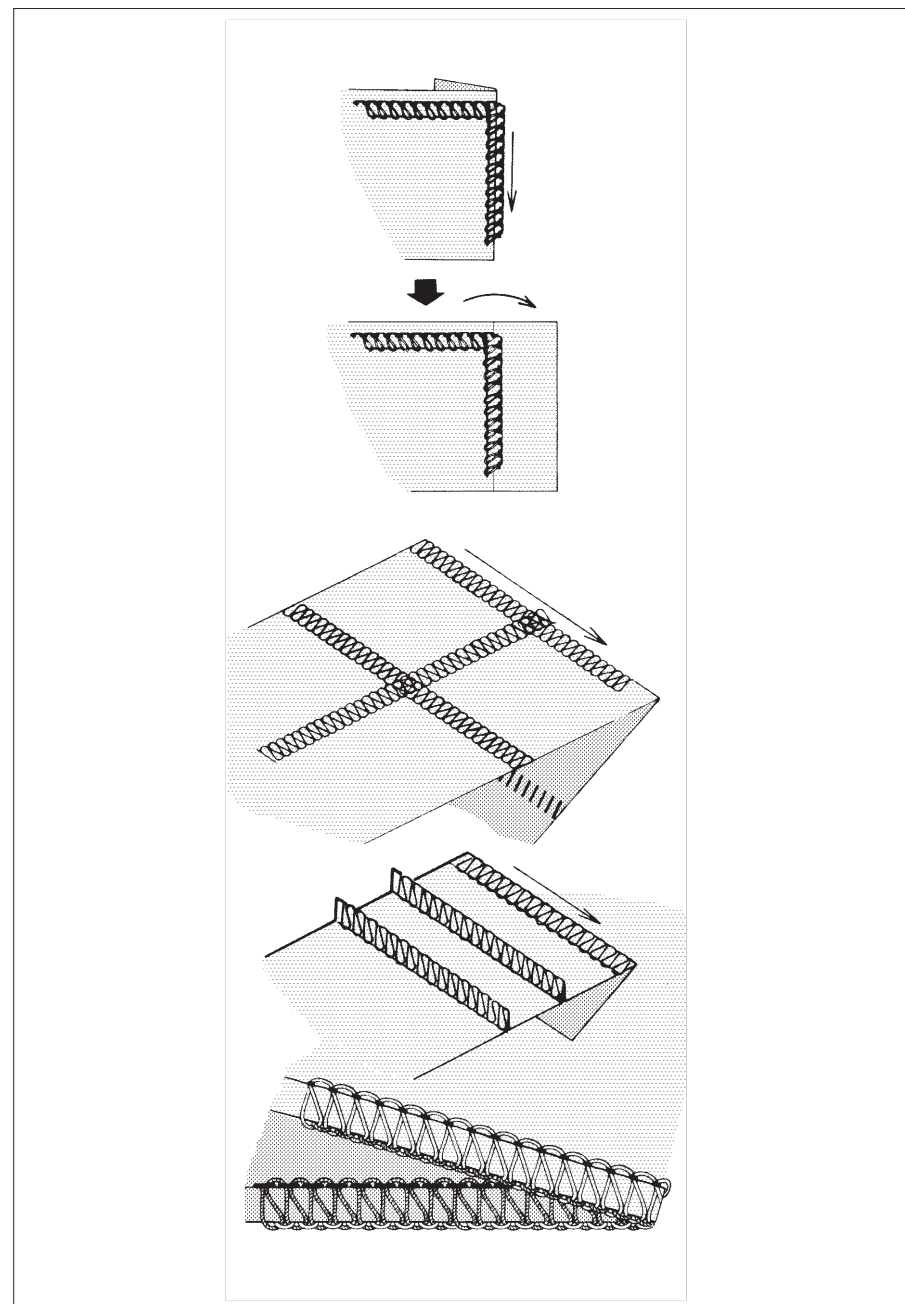
(Смотрите стр. 25). Протяните концы нитей на изнанку и расправьте шов.

Создание трёхниточной декоративной тесьмы

Обметайте тесьму (кант), осторожно придерживая его двумя руками, и следите, чтобы не обрезать край (Смотрите стр. 25).

ПРИМЕЧАНИЕ: Декоративную строчку легко сделать с помощью лапки для потайной строчки, которая покупается дополнительно.

При использовании толстой нити уменьшите натяжение верхнего петлителя.



ДЕКОРАТИВНЫЕ ШВЫ С ПОМОЩЬЮ ДИФФЕРЕНЦИАЛЬНОГО ТРАНСПОРТЁРА

ДИФФЕРЕНЦИАЛЬНЫЙ ТРАНСПОРТЁР

Дифференциальный транспортёр создан для посадки и растягивания краев ткани. Он также очень эффективен для сборки (смотрите стр. 23, 24).

1. Посадка

Посадка применяется для трикотажных и стрейчевых тканей. Чтобы шов не растягивался, установите регулятор дифференциального транспортёра на значение больше 1.

2. Растягивание

Растягивание характерно для текстильных и тонких тканей. Чтобы шов растягивался, установите регулятор дифференциального транспортёра на значение меньше 1.

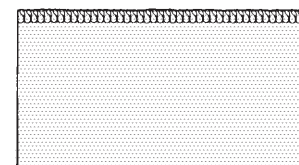
3. Сборка

Используя дифференциальный транспортёр, на лёгких тканях можно сделать сборки на лёгких тканях. Делайте её на линии талии, на линии втачивания рукава, на манжетах и гофрировании. Установите регулятор дифференциального транспортёра между 1.5 и 2, чтобы достичь наилучшего результата в сборке.

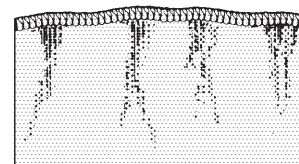
ВАЖНО

Точная регулировка зависит от толщины и эластичности ткани. Даже длина стежка может повлиять на качество шва. Чем длиннее стежок, тем больше сжата ткань.

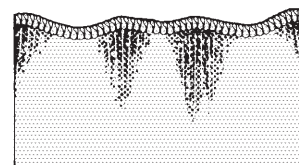
Настройки шва и пробное шитьё делайте всегда на лоскутке ткани, которую вы будете использовать.



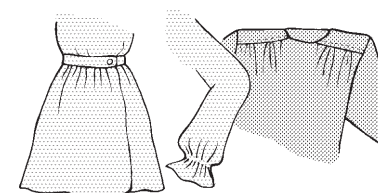
Ровный шов



Посадка



Растягивание



Сборка

3. УХОД ЗА МАШИНОЙ

ЗАМЕНА ВЕРХНЕГО НОЖА

Когда верхний нож затупился, его необходимо заменить. Он находится в дополнительных принадлежностях.

ПРИМЕЧАНИЕ: Вам не нужно заменять неподвижный нож, который сделан из специального твердого сплава.

СНАЧАЛА ВЫТАЩИТЕ ВИЛКУ ИЗ РОЗЕТКИ!

1. Открутите винт и достаньте подвижный (верхний) нож (Рис.1).
2. Откройте платформу-приставку. Опустите ведущий рычаг ножа в крайнее нижнее положение, повернув на себя рукой маховик. В таком положении, установите сменный нож и закрепите его винтом, **УБЕДИТЕСЬ, ЧТО КРАЙ ПОДВИЖНОГО НОЖА ПРИМЕРНО НА 0.5 ММ НИЖЕ ПОВЕРХНОСТИ НЕПОДВИЖНОГО НОЖА.**

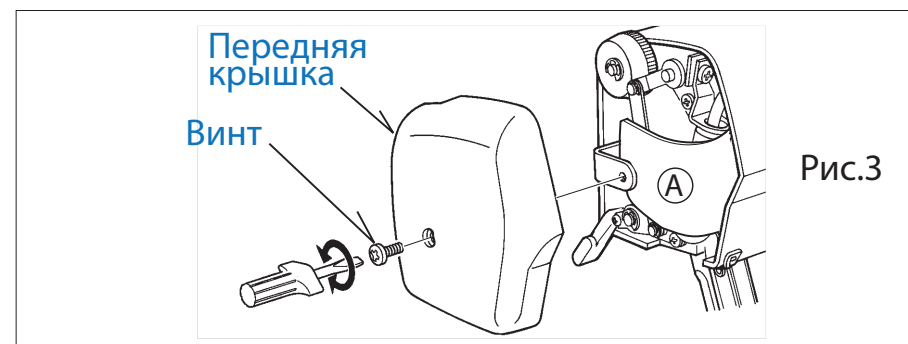
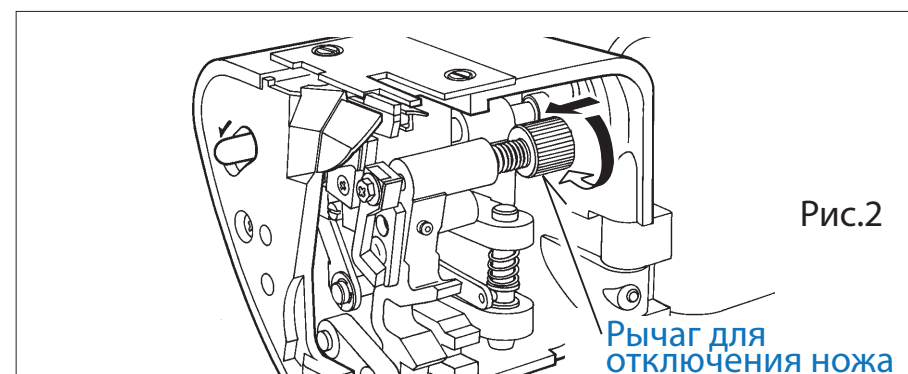
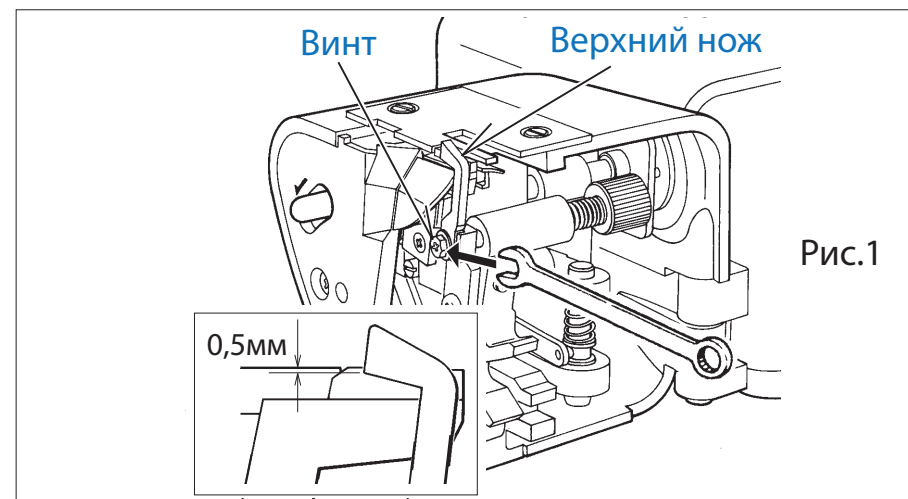
ОТКЛЮЧЕНИЕ ВЕРХНЕГО (ПОДВИЖНОГО) НОЖА

Если Вы хотите шить без обрезки, откройте платформу-приставку и отключите верхний нож, нажимая ручку для отключения ножа влево и поворачивая её на себя, как показано (Рис.2).

Во избежание повреждения верхнего петлителя и иглы проверьте, чтобы край ткани не был шире, чем выбранная обмёточная ширина.

СНЯТИЕ ПЕРЕДНЕЙ КРЫШКИ

Перед снятием крышки отключите машину. Открутите винт и снимите переднюю крышку (Рис.3).

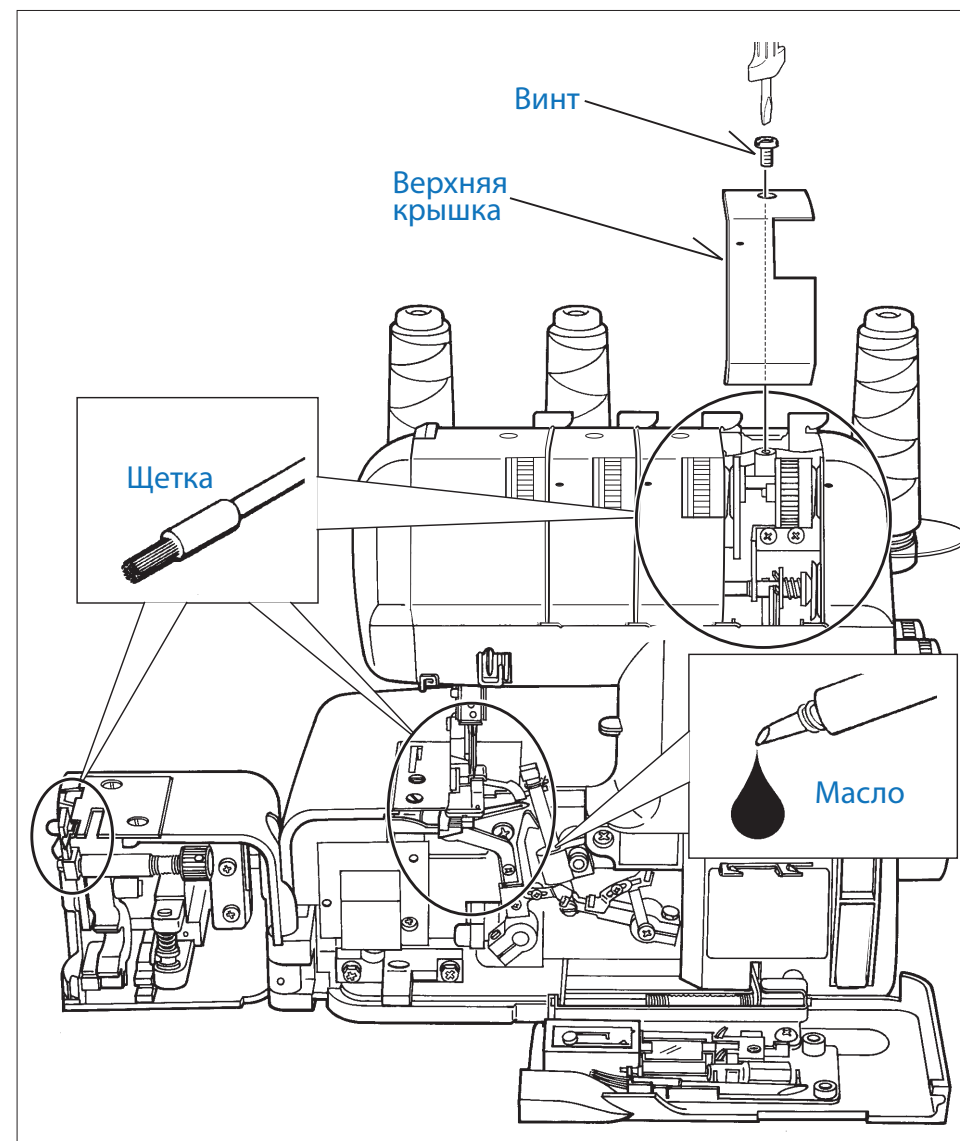


ЧИСТКА И СМАЗКА

Машину необходимо содержать всегда чистой и смазанной.


СНАЧАЛА ОТКЛЮЧИТЕ МАШИНУ И ДОСТАНЬТЕ ВИЛКУ ИЗ РОЗЕТКИ.

1. Откройте переднюю крышку и платформу-приставку. С помощью щётки для чистки удалите пыль и тканевый ворс, который накопился.
2. Нанесите несколько капель масла на точки, указанные стрелками. **ВСЕГДА ИСПОЛЬЗУЙТЕ МАШИННОЕ МАСЛО ХОРОШЕГО КАЧЕСТВА.**
3. Снимите верхнюю крышку, открутите винты отверткой, удалите щеткой пыль и ворс с внутренней стороны.



4. УСТРАНЕНИЕ НЕИСПРАВНОСТЕЙ

НЕИСПРАВНОСТЬ	ВОЗМОЖНАЯ ПРИЧИНА	УСТРАНЕНИЕ
Неровные стежки	Неправильное натяжение нити. Неправильный размер иглы. Неправильная заправка нитей. Ткань сильно натянута. Слабое давление лапки.	Отрегулируйте натяжение нитей. Подберите соответствующий размер иглы для ткани и нити. Перезаправьте нити. Не тяните ткань; слегка направляйте её. Отрегулируйте давление лапки.
Поломка иглы	Ткань сильно натянута Неправильный размер иглы. Неправильная установка иглы. Слабое давление лапки.	Не тяните ткань; слегка направляйте её. Подберите соответствующий размер иглы для ткани и нити. Переустановите иглу. Отрегулируйте давление лапки.
Стягивание	Неправильное натяжение нити. Изогнутая или затупленная игла. Неправильная настройка дифференциального транспортёра.	Отрегулируйте натяжение нитей. Вставьте новую иглу. Установите его на значение меньше 1.
Растягивание	Неправильная настройка дифференциального транспортёра.	Установите его на значение больше 1 (для трикотажных тканей)
Пропуски стежков	Неправильная заправка нитей. Неправильный размер иглы. Изогнутая или затупленная игла. Неправильная установка иглы.	Перезаправьте нити. Подберите соответствующий размер иглы для ткани и нити. Вставьте новую иглу. Переустановите иглу.
Обрыв нити	Неправильная заправка нитей. Изогнутая игла. Слишком сильное натяжение нити. Неправильная установка иглы. Запуталась нить на катушках. Ось нитенатяжителей не вытянута.	Перезаправьте нити. Вставьте новую иглу. Отрегулируйте натяжение нити. Переустановите иглу. Переустановите правильно катушки. Полностью вытяните ось нитенатяжителей.

Изделие	Швейная машина (оверлок)
Модель	
Изготовитель	Джеджянг Хенгкуанг Севинг Машин Груп Ко., ЛТД., Джеджянг Провинс, Джюньюн Контри, Хьюджен Таун, Вест Роуд 228, Китай
Страна происхождения	Китай
Напряжение питания, мощность	220-240В ~ 50-60Гц 105Вт
Размеры (ШхВхГ), мм	320x280x280
Класс электробезопасности	2 класс электробезопасности бытовых приборов
Сертификат соответствия	
Номер сертификата	TC RU C-CN.ME77.B.01780
Дата выдачи	01.09.2014
Действителен до	31.08.2019
Срок гарантии	1 год
Срок службы	5 лет
Дата производства	Серийный номер составлен из цифр: 1-ая и 2-ая цифра - год выпуска (например 15 - 2015 год) 3-ья и 4-ая цифра - месяц выпуска (например 01 - январь) Остальные цифры - серийный номер машины
Что делать в случае поломки	Пожалуйста, прекратите использование продукции и обратитесь в сервисный центр
По окончании срока эксплуатации	Данное оборудование необходимо подвергнуть безопасной утилизации согласно законодательству. При возникновении вопросов обратитесь к продавцу, у которого вы покупали машину
Представительство по ремонту и претензиям	ООО "Швеймастер", Россия, г.Москва. ул. Адмирала Лазарева, д.35, пом.3
Импортер	Указан на упаковке