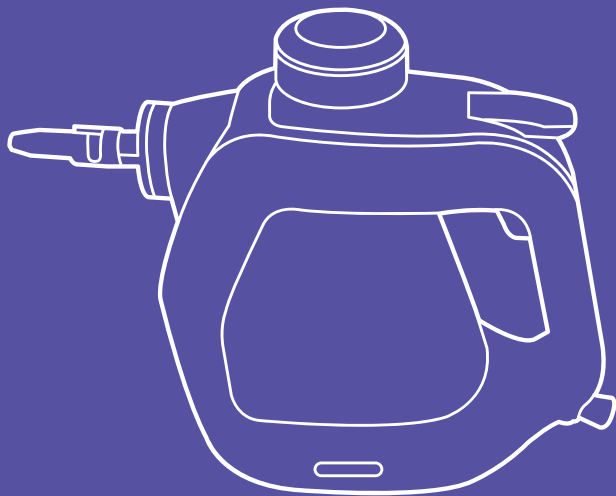


# Пора все отпарить!



**Пароочиститель  
КТ-918**

Если у вас возникнут трудности с использованием нашей техники, перед обращением в магазин просим позвонить на горячую линию Kitfort:

**8-800-775-56-87**

(пн-пт с 9:30 до 17:30 по московскому времени)

**[info@kitfort.ru](mailto:info@kitfort.ru)**

Мы расскажем про особенности работы прибора и проконсультируем по любым другим вопросам

## Содержание

Общие сведения.....	4
Комплектация .....	5
Устройство пароочистителя .....	7
Подготовка к работе и использование .....	7
Уход и хранение.....	12
Устранение неполадок .....	13
Технические характеристики .....	14
Меры предосторожности.....	15
Другие товары «Китфорт».....	17

## Общие сведения

Пароочиститель — multifunctional аппарат, способный заменить паровую швабру, дезинфектор, стеклоочиститель и отпариватель для тканей. Используя силу горячего пара, пароочиститель великолепно очищает поверхности и обеспечивает деликатную глажку вещей. При этом прибор очень удобен в использовании, и работа с ним не требует от пользователя каких-то особых навыков и умений.

Пароочиститель предназначен для домашнего использования, а также использования вне дома, например, в офисах, магазинах, гостиницах и отелях, для уборки интерьеров, полов и поверхностей, находящихся как внутри, так и вне помещений. Устройство безопасно для здоровья человека и не приносит вреда окружающей среде.

Горячий пар под давлением может удалять грязь, жир и известковые отложения с различных поверхностей, убивать патогенные микроорганизмы, бактерии и домашних клещей, которые могут вызывать аллергические реакции и астму. Сухой пар быстро испаряется, не оставляя следов влаги на поверхности. При очистке поверхностей паром не требуется применения химических чистящих средств, что позволяет сэкономить на их покупке и улучшает экологию дома.

### **Область применения:**

- Полы и стены из керамической плитки и гранита, водостойкий деревянный пол, пластиковый пол, некоторые хлопковые и шерстяные ковры, моющиеся обои.
- Витражи, оконные рамы, фурнитура, балки, камин, окна, зеркала.
- Тканевые вещи: хлопковые и льняные занавеси, душевые шторы, загрязненные ткани.
- Санузлы: тазы, ванны, душевые кабины, туалеты, раковины, сантехника для кухни и ванной.
- Кухни: столешницы, духовые шкафы, варочные поверхности (стеклокерамические и эмалированные), СВЧ печи, резиновый уплотнитель холодильников.
- Известковые и жировые отложения.
- Кафель и швы между плитками.
- Труднодоступные места, стыки арматуры, жалюзи и радиаторы отопления.
- Автомобили: бампер, радиатор и моторный отсек, стекла, внутренняя отделка, чехлы.
- Мотоциклы и велосипеды: рамы, колеса и др.

### **Не рекомендуется использовать пар для очистки следующих предметов:**

- Выключателей, розеток и других электробытовых устройств.
- Химических волокон, шелковых изделий, продукции из плавких пластиков или других легко плавких изделий.
- Предметов, покрытых воском, например, полов (воск может сойти).
- Декоративных деревянных элементов.

Пароочиститель очищает поверхности от пятен при помощи горячего пара, однако не все пятна могут быть удалены таким способом. В случаях серьезного загрязнения используйте вспомогательные насадки (ворсовая щетка и др.).

### **Система безопасности**

Пароочиститель оснащен несколькими защитными устройствами, которые делают работу пароочистителя безопасной.

Стабильное давление пара поддерживается термостатом. Термостат включает или отключает нагревательный элемент в зависимости от температуры на корпусе термостата. Термостат установлен на корпусе бойлера. Когда температура бойлера ниже порога отключения термостата, термостат включает нагрев и в бойлере нарастает температура и, как следствие давление. Когда температура превышает определенный порог, термостат отключает нагреватель и давление стабилизируется. Таким образом, в бойлере в процессе эксплуатации поддерживается стабильное давление пара.

В случае возникновения в бойлере избыточного давления предохранительный клапан, встроенный в крышку бойлера, стравит пар, пока давление не опустится до безопасного уровня.

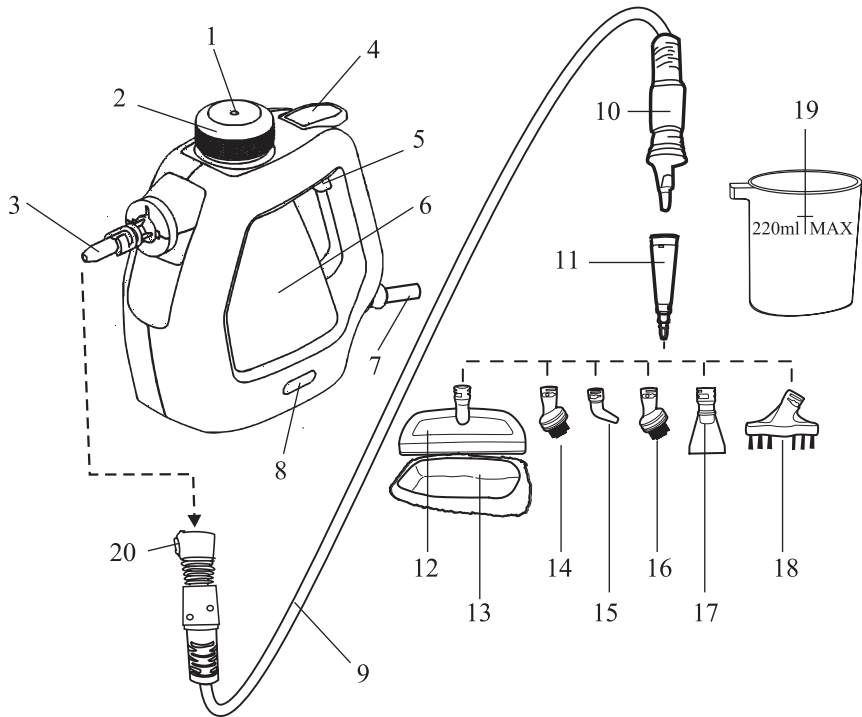
Когда в бойлере появляется давление пара, защелка крышки поднимается и блокирует крышку, так что ее невозможно открутить, пока в бойлере есть давление.

Кнопка подачи пара оснащена блокиратором, чтобы исключить случайную подачу пара.

### **Комплектация**

1. Пароочиститель — 1 шт.
2. Съёмный паровой шланг — 1 шт.
3. Струйная насадка — 1 шт.
4. Насадка для отпаривания — 1 шт.
5. Тряпка для отпаривания — 1 шт.
6. Круглая латунная щетка — 1 шт.
7. Угловая насадка — 1 шт.
8. Круглая ворсовая щетка — 1 шт.
9. Скребок — 1 шт.
10. Плоская ворсовая щетка — 1 шт.
11. стакан для воды — 1 шт.
12. Руководство по эксплуатации — 1 шт.
13. Гарантийный талон — 1 шт.
14. Коллекционный магнит — 1 шт. \*

\*опционально.



1. Защелка крышки.
2. Крышка бойлера.
3. Паровое сопло.
4. Кнопка подачи пара.
5. Блокатор.
6. Корпус.
7. Шнур электропитания.
8. Индикатор.
9. Съёмный паровой шланг.
10. Ручка парового шланга.

11. Струйная насадка.
12. Насадка для отпаривания.
13. Тряпка для отпаривания.
14. Круглая латунная щетка.
15. Угловая насадка.
16. Круглая ворсовая щетка.
17. Скребок.
18. Плоская ворсовая щетка.
19. Стакан для воды.
20. Защелка шланга.

## Устройство пароочистителя

Индикатор горит красным цветом, когда пароочиститель нагревается. Когда пар достиг номинального давления, и нагреватель выключился, цвет индикатора сменяется на зеленый.

Когда в бойлере появляется давление пара, защелка крышки поднимается и блокирует крышку.

**Струйная насадка** может использоваться для очистки углов, плинтусов, щелей между плитками и других труднодоступных мест. Паровое сопло струйной насадки сужено, поэтому она создает мощную струю пара, способную своим напором выбить грязь из щелей и углублений.

**Круглая и плоская ворсовые щетки**, а также **скребок** используются для удаления стойких загрязнений в случае, когда требуется применить механическое воздействие.

**Круглая латунная щетка** — для удаления особо стойких загрязнений. Не рекомендуется использовать латунные щетки для чистки кафеля, раковин, ванн и унитазов во избежание появления на них царапин.

**Угловая насадка** — для очистки труднодоступных мест.

**Насадка для отпаривания** используется для отпаривания одежды и чистки обивки мягкой мебели. Рекомендуется надеть на нее тряпку для отпаривания: при отпаривании в тряпку будет впитываться конденсат, который в противном случае попадет на отпариваемую ткань, а при чистке обивки мебели тряпка впитает в себя удаляемые загрязнения. Резиновый скребок, находящийся на насадке для отпаривания, используется для чистки окон, зеркал, душевых кабинок, кафеля и других поверхностей.

**Стакан для воды** служит для удобного и безопасного наливания воды в бойлер.

**Съемный паровой шланг** облегчает чистку за счет своей гибкости и позволяет пользоваться пароочистителем двумя руками.

Круглые щетки и угловая насадка надеваются на струйную насадку. При их использовании не прилагайте чрезмерного усилия, чтобы не сломать кончик струйной насадки.

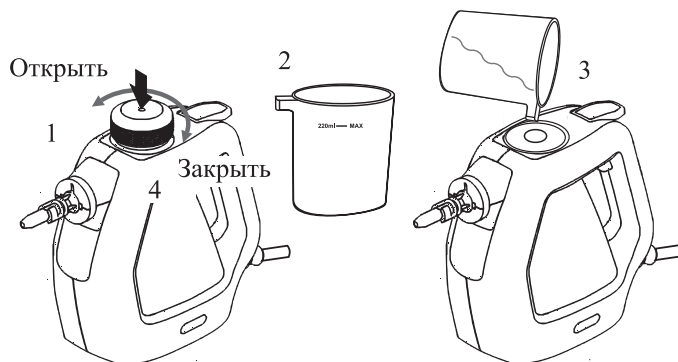
## Подготовка к работе и использование

### Как залить воду

Откройте крышку бойлера и залейте в бойлер воду. Не заливайте воды более 220 мл. Воспользуйтесь стаканом для воды. Затем закрутите крышку бойлера.

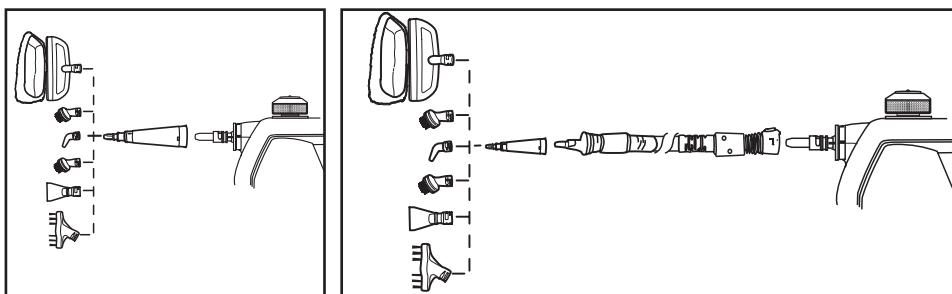
Если во время использования пароочистителя кончилась вода, то вначале отключите пароочиститель, затем нажмите кнопку подачи пара и стравите весь оставшийся пар, чтобы в бойлере снизилось давление. Затем подождите, пока пароочиститель остынет. Откройте крышку бойлера и налейте воду, как описано выше.

**Внимание! Не заливайте воду в разогретый пароочиститель.** В противном случае вода в бойлере может быстро испариться, и из заливной горловины вырвется струя пара с брызгами горячей воды, что может быть опасным и привести к ожогам.



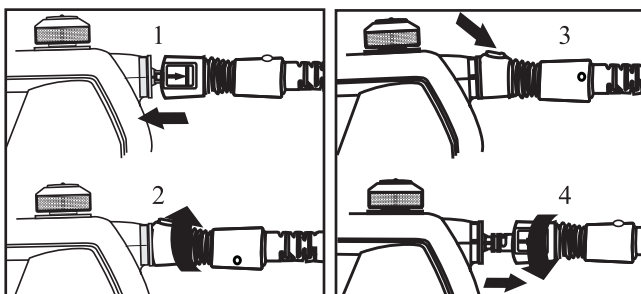
### Подсоединение насадок

Вы можете использовать пароочиститель без насадок. Для присоединения насадок воспользуйтесь струйной насадкой в качестве переходника. Также вы можете подсоединить паровой шланг.



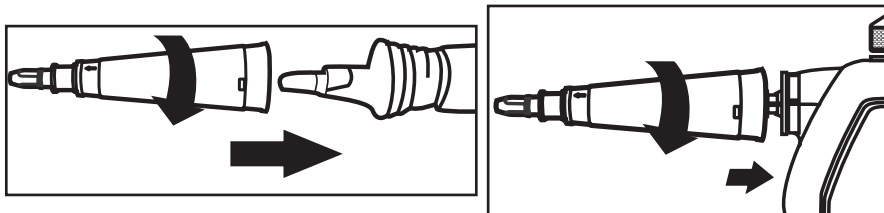
Подсоедините паровой шланг к паровому соплу пароочистителя, совместите указатель на шланге с римским числом I на корпусе, защелка на шланге при этом будет сзади, и поверните его по часовой стрелке по упору, защелка окажется сверху, а указатель будет указывать на римское число II. Затем передвиньте защелку в сторону пароочистителя, чтобы зафиксировать шланг.

Для отсоединения шланга переведите защелку вперед, от пароочистителя, поверните шланг против часовой стрелки и снимите.

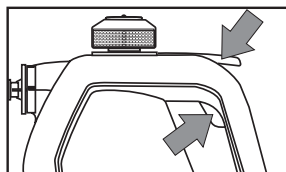
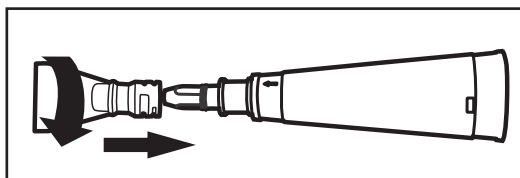




Струйную насадку присоедините к паровому соплу пароочистителя или шланга и поверните по часовой стрелке для фиксации. Для отсоединения насадки поверните ее против часовой стрелки и снимите.



Все остальные насадки присоединяются к струйной насадке. Наденьте насадку на сопло струйной насадки и поверните насадку по часовой стрелке для фиксации. Обратите внимание, что насадки можно подсоединить в одном из двух положений, например щетку — ворсом вверх или вниз. Для отсоединения насадки поверните ее против часовой стрелки и снимите.



#### Подача пара

Для подачи пара нажмите на блокиратор и, не отпуская его, на кнопку подачи пара.

#### Использование

1. Залейте воду в бойлер.
2. Подсоедините необходимые насадки и принадлежности.
3. Подключите пароочиститель к сети электропитания. Индикатор загорится красным цветом. При появлении давления пара в бойлере защелка крышки поднимется.
4. Когда индикатор поменяет цвет свечения на зеленый, пароочиститель готов к использованию.
5. Нажмите кнопку подачи пара, распыляйте пар для очистки.
6. Если в бойлере кончится вода, пар перестанет выходить, а защелка крышки будет находиться в утопленном состоянии. В этом случае выключите пароочиститель, подождите, пока он остынет, и долейте воду.
7. По окончании использования выключите пароочиститель, отсоединив его от сети электропитания. Нажмите кнопку подачи пара, чтобы сбросить давление и высвободить остатки пара, затем отпустите кнопку подачи пара. Отсоедините все насадки. Дайте пароочистителю остыть и уберите на хранение.



**Kitfort**

**Внимание!**

Будьте осторожны! Помните, что насадки и принадлежности нагреваются во время работы.

Не пытайтесь открутить крышку бойлера во время работы и пока пароочиститель не остыл. Крышка бойлера не откроется, пока в бойлере есть давление.

Не заливайте воду в разогретый пароочиститель. В противном случае вода в бойлере может быстро испариться, и из заливной горловины вырвется струя пара с брызгами горячей воды, что может быть опасным и привести к ожогам.

Не заливайте в бойлер чистящие средства и другие добавки.

Не тяните пароочиститель за паровой шланг во избежание разрыва шланга.

Во время использования пароочистителя индикатор будет периодически менять цвет с зеленого на красный и обратно, так как для восполнения расхода пара периодически включается нагрев.

При выпуске пара не наклоняйте пароочиститель более, чем на 45 ° соплом вниз и не переворачивайте его, в противном случае пара вместо пара из парового сопла может выйти струя горячей воды. При необходимости чистки под углом присоедините паровой шланг.

Паровой шланг может нагреваться до температуры 60 °С. При использовании держите шланг только за ручку либо используйте защитную варежку (в комплект не входит).

**Советы по использованию**

*Чистка поверхностей.*

Очищаемый материал должен выдерживать влагу и высокую температуру. Убедитесь в этом перед началом очистки.

Некоторые типы полов (например, плиточный) имеют канавки или зацементированные поверхности. Для более тщательной очистки рекомендуем воспользоваться круглой нейлоновой щеткой.

Для чистки промежутков (щелей) между кафельной плиткой используйте струйную насадку. Использовать для этих целей ворсовые щетки не рекомендуется, т.к. они могут удалить затирку. Поднесите струйную насадку под углом в 30-60 ° вплотную к щели, включите подачу пара и медленно передвигайте ее вперед вдоль щели. По окончании чистки удалите с помощью тряпки загрязнения с окружающей поверхности. Таким же образом производите чистку промежутков между напольной плиткой, а также любых других щелей и узких мест.

Чем ближе паровое сопло к загрязненному месту, тем лучше чистящий эффект, поскольку высшая температура пара обеспечивается на выходе из парового сопла. Поэтому при чистке старайтесь располагать паровое сопло насадок как можно ближе к очищаемой поверхности.

Для дезинфекции поверхности удерживайте паровое сопло на расстоянии не более 1,5 см от поверхности и обрабатывайте ее паром в течение как минимум 5 секунд. Такая обработка наиболее эффективно убивает микробов и бактерий.

При чистке паром протрите обработанную паром поверхность тряпкой или губкой, чтобы удалить отставшую грязь. Рекомендуется протереть поверхность, пока она еще не высохла. Соблюдайте осторожность, протирая металлические поверхности, так как после обработки паром они могут быть горячими.

Для удаления стойких загрязнений силы только струи пара может быть недостаточно, используйте ворсовые или латунную щетки для усиления механического воздействия. При использовании щеток не прилагайте чрезмерного усилия, чтобы не отломить кончик струйной насадки.

Не используйте латунную щетку для чистки поверхностей, которые могут быть повреждены или поцарапаны ею, например, кафельной плитки, раковин, унитазов, ванн и других эмалированных поверхностей, кухонных плит, окрашенных поверхностей, изделий из дерева и т.д.

Сильный известковый налет перед чисткой паром можно сбрызнуть уксусом, дать уксусу подействовать в течение примерно 5 минут, а затем обработать поверхность паром.

При чистке одежды или обивки мягкой мебели наденьте на насадку для отпаривания тряпку, тогда загрязнения будут впитываться в тряпку, а не в одежду или ткань обивки.

Насадку для отпаривания можно использовать для снятия со стен старых обоев. Обойный клей под воздействием пара набухнет, и обои будет легче снять.

#### *Чистка окон и зеркал*

При использовании резинового скребка сначала тщательно очистите с помощью пара всю поверхность окна или зеркала, а затем отключите подачу пара. После этого прижмите резиновый скребок к верхней части окна или зеркала и постепенно опускайте скребок вниз. Двигайтесь по направлению от одной стороны поверхности к другой, чтобы очистить все окно или зеркало. Внизу рамы или подставки зеркала подстелите тряпку или салфетку для сбора сгоняемой скребком воды.

При отрицательных температурах снаружи (зимой) перед чисткой оконного стекла прогрейте его, чтобы оно не треснуло от резкого перепада температур. После прогрева вы легко сможете обработать паром всю поверхность.

#### *Отпаривание одежды*

Для отпаривания одежды повесьте ее на нержавеющую вешалку. Подсоедините к пароочистителю насадку для отпаривания. Возьмите пароочиститель в одну руку, другой рукой придерживайте нижнюю часть одежды, создавая небольшое натяжение. Поднесите насадку к поверхности ткани, слегка прижимая к ней рабочую ее часть, и возвратно-поступательными движениями (сверху вниз) начните отпаривание. Рекомендуем начинать с участков, на которых больше всего складок, а также с элементов одежды, которые являются более плотными (воротник и манжеты рукавов).

Наденьте на насадку для отпаривания тряпку, чтобы предотвратить попадание брызг конденсата на отпариваемую ткань. Тряпка будет впитывать в себя брызги конденсата и немного осушит пар.

При отпаривании деликатных вещей, оборок платьев и т.п. направьте на них струю пара, расположив насадку для отпаривания на некотором удалении от них. Ткань распрямится под собственным весом.

Для разглаживания полотенец, носовых платков и салфеток повесьте их на штангу или вешалку для полотенец и обработайте паром.

Шторы и портьеры не обязательно снимать для отпаривания.



## **Kitfort**

Для разглаживания плотных тканей может потребоваться повторное отпаривание. Для разглаживания сильно измятого материала обрабатывайте его паром с двух сторон.

Не используйте металлические вешалки или плечики, так как от воздействия пара они могут заржаветь.

После отпаривания ткань может быть немного влажной, поэтому сразу не убирайте вещь на хранение, а просушите, повесив на вешалку или разложив на какой-либо поверхности.

Соблюдайте особую осторожность при отпаривании деликатных тканей и тех тканей, которые могут быть повреждены при сбрызгивании водой.

При отпаривании вещей, расположенных на горизонтальной поверхности, снизу желательно подложить какой-нибудь пористый и паропроницаемый материал (войлок, ватное одеяло или матрас, несколько слоев неплотной ткани). В противном случае пар не сможет пройти сквозь отпариваемую вещь, так как снизу ему будет некуда выходить, в результате пар будет воздействовать только на поверхностные слои, и эффект от отпаривания будет меньше. При использовании гладильной доски преимущество следует отдать той, у которой низ рабочей поверхности не сплошной, а выполнен из сетки, тогда пар будет хорошо проходить сквозь нее. Не используйте деревянные поверхности, так как пар может повредить их.

Пароочиститель позволяет прогладить вещи, которые обычно не гладят, например, пышные платья со сложной структурой, шубы и дубленки. Также с его помощью можно готовить к сезону вещи, у которых при хранении появился затхлый запах — отпариватель эту проблему решает без всякой стирки.

Пар хорошо убирает посторонний запах с одежды. Например, если вы находились в прокуренном помещении, то с помощью пароочистителя можно быстро убрать запах табака и освежить ее.

## **Уход и хранение**

Не накрывайте нагретый прибор непосредственно после использования. Не оставляйте его вблизи источников тепла.

По окончании работы слейте из бойлера остатки воды, чтобы минимизировать отложения солей.

Протирайте корпус пароочистителя влажной тряпкой. Загрязненные щетки и насадки вымойте с мылом и чистящим средством. Не используйте агрессивные или абразивные чистящие средства.

Тряпку для отпаривания можно стирать в стиральной машине при 60 °С. Не используйте средство для полоскания, чтобы тряпки хорошо впитывали загрязнения. Тряпка пригодна для сушки в сушильной машине.

Храните пароочиститель в сухом и прохладном месте, недоступном для детей.

### **Удаление накипи**

Периодически, примерно после 5 наполнений, промывайте бойлер. Наполните бойлер водой (200 мл), закрутите крышку и энергично встряхните пароочиститель.

В результате этого отделяются отложения накипи, осевшие на дне бойлера. Откройте крышку и вылейте воду.

В зависимости от жесткости воды и частоты использования может потребоваться удаление накипи с помощью химических средств.

1. Разведите в воде средство для удаления накипи и залейте его в бойлер. Руководствуйтесь указаниями по применению используемого средства для удаления накипи. Не закрывайте бойлер крышкой.
2. Через несколько часов слейте раствор для удаления накипи и 2–3 раза промойте бойлер чистой водой, чтобы удалить остатки средства.
3. При последующем отпаривании рекомендуется выпустить пар в течение 10–20 секунд, чтобы удалить возможные остатки средства для удаления накипи, которые могли остаться в паровом шланге. Это актуально, например, перед отпариванием тканей, т.к. остатки средства для удаления накипи могут вызвать появление пятен.

Для уменьшения образования накипи используйте дистиллированную воду.

## Устранение неполадок

### Капли воды выходят вместе с паром из парового сопла

Пар может конденсироваться в паровом шланге и насадках, затем конденсат увлекается потоком пара и выносится наружу. Это нормальное явление, обусловленное конструкцией пароочистителя.

### Не отвинчивается крышка бойлера

Убедитесь, что вы ставили весь пар из бойлера. Для этого включите подачу пара отключив отпариватель от сети. Давление понизится и защитный клапан в крышке откроется. Также, можно дождаться остывания воды в бойлере, это может занять несколько часов.

### Низкая температура пара

В пароочистителе вода в бойлере кипит при давлении выше атмосферного, пар образуется в равновесном с водой состоянии. Температура кипения воды определяется давлением в бойлере и может быть найдена в специальных таблицах.

При выпуске пара он расширяется и охлаждается, и на выходе парового сопла температура пара понижается до примерно 98 °С. Пар выходит влажным и может содержать небольшое количество конденсата.

Максимальная температура пара наблюдается на выходе парового сопла. При удалении от парового сопла струя пара смешивается с воздухом и остывает. На расстоянии 30–40 см рука может спокойно терпеть температуру струи, не обжигаясь. При чистке паром паровое сопло насадки расположено близко к очищаемой поверхности, поэтому чистящий эффект максимален.

Тем не менее, не стоит проверять температуру пара рукой во избежание получения ожогов.



## Технические характеристики

1. Напряжение: 220–240 В, 50 Гц
2. Мощность: 1000 Вт
3. Класс защиты от поражения электрическим током: I
4. Емкость бойлера: 220 мл
5. Рабочее давление пара: 3 бара
6. Длина парового шланга: 70 см
7. Длина шнура: 5 м
8. Время разогрева: 2–3 минуты
9. Размер устройства: 265 × 115 × 210 мм
10. Размер упаковки: 305 × 215 × 225 мм
11. Вес нетто: 1,9 кг
12. Вес брутто: 2,3 кг

Срок службы: 2 года

Срок гарантии: 1 год

Товар сертифицирован



Производитель: Сучжоу Дэлукс Илектрик Ко., Лтд. 89 Сянъян Роуд, Хэ Си Нью Дистрикт, Сучжоу 215011, Китай.

Импортер: ООО «Аэро-Трейд». 197022, г. Санкт-Петербург, Инструментальная ул., д. 3, лит. X, офис 1.

Страна происхождения: Китай.

Уполномоченная организация для принятия претензий на территории РФ: ООО «Аэро-Трейд». 197022, г. Санкт-Петербург, Инструментальная ул., д. 3, лит. X, офис 1.

Горячая линия производителя: 8-800-775-56-87 (пн-пт с 9:30 до 17:30 по московскому времени), [info@kitfort.ru](mailto:info@kitfort.ru)

Адреса сервисных центров вы можете узнать у оператора горячей линии или на сайте [kitfort.ru](http://kitfort.ru)

Требуется особая утилизация. Во избежание нанесения вреда окружающей среде необходимо отделить данный объект от обычных отходов и утилизировать его наиболее безопасным способом, например, сдать в специальные места по утилизации.

Месяц и год изготовления указаны на нижней стороне упаковочной коробки.

Производитель имеет право на внесение изменений в дизайн, комплектацию, а также в технические характеристики изделия в ходе совершенствования своей продукции без дополнительного уведомления об этих изменениях.

## Меры предосторожности

Пожалуйста, внимательно прочтите инструкцию по эксплуатации. Обратите особое внимание на меры предосторожности. Всегда держите инструкцию под рукой.

1. Устройство предназначено для использования в бытовых условиях и может применяться в квартирах, загородных домах, гостиничных номерах, офисах и других подобных местах для непромышленной и некоммерческой эксплуатации.
2. Используйте устройство только по назначению и в соответствии с указаниями, изложенными в данном руководстве. Нецелевое использование устройства будет считаться нарушением условий надлежащей эксплуатации.
3. Перед подключением устройства к электрической розетке убедитесь, что параметры электропитания, указанные на нем, совпадают с параметрами используемого источника питания.
4. Для предотвращения поражения электрическим током не погружайте устройство в воду и другие жидкости.
5. Не переносите прибор, взявшись за шнур питания. Не тяните за шнур питания при отключении вилки от розетки.
6. Не тяните пароочиститель за паровой шланг, в противном случае шланг может повредиться или порваться.
7. Не используйте устройство, если шнур питания, вилка или другие части девайса повреждены. Во избежание поражения электрическим током не разбирайте устройство самостоятельно — для его ремонта обратитесь к квалифицированному специалисту. Помните, неправильная сборка устройства повышает опасность поражения электрическим током при эксплуатации.
8. Детям, людям с ограниченными физическими, сенсорными или умственными способностями, а также лицам, не обладающим достаточными знаниями и опытом, разрешается пользоваться прибором только под контролем лиц, ответственных за их безопасность, или после инструктажа по эксплуатации устройства. Не позволяйте детям играть с прибором.
9. Контролируйте работу прибора, когда рядом находятся дети или домашние животные.
10. Не включайте прибор без воды. Это может привести к повреждению устройства.
11. Не оставляйте работающий прибор без присмотра. Выключите его и отключите от сети, если не используете прибор длительное время или перед проведением обслуживания.
12. Отключайте шнур питания от розетки перед заполнением бойлера водой.
13. Плотно заворачивайте клапан бойлера после долива воды. Не пытайтесь открыть клапан во время работы пароочистителя и пока в бойлере есть давление пара.
14. Не заливайте воду в нагретый пароочиститель. В противном случае вода в бойлере может быстро испариться, и из заливной горловины вырвется струя пара, что может быть опасным и привести к ожогам.
15. В бойлер следует заливать только воду. Заполнение бойлера другими жидкостями может привести к поломке устройства или получению травм. Чтобы минимизировать отложения солей, рекомендуется использовать дистиллированную или деминерализованную воду.



16. Не направляйте струю пара на себя, других людей, животных и растения. Включайте подачу пара, отвернув сопло от себя. Не используйте устройство, если паровое сопло засорено.
17. Немедленно выключите пароочиститель, если есть утечка воды или пара из устройства.
18. Контакт с горячими металлическими частями пароочистителя, горячей водой или паром может вызвать ожог. В процессе использования не прикасайтесь к паровому соплу.
19. Перед первым отпариванием какой-либо поверхности или вещи следует ознакомиться с рекомендациями производителя изделия о том, как обращаться с материалом, из которого оно изготовлено. Если рекомендации по отпариванию материала отсутствуют, проверьте действие пароочистителя на небольшом малозаметном участке поверхности.
20. Не пытайтесь обойти блокировку включения устройства.
21. Не допускайте падения прибора и не подвергайте его ударам.
22. Перед тем как убрать пароочиститель на хранение, дайте ему полностью остыть в течение 30 минут и вылейте воду из резервуара.
23. Храните устройство в недоступных детям местах.
24. Используйте только предлагаемые производителем аксессуары или комплектующие. Использование иных дополнительных принадлежностей может привести к поломке устройства или получению травм.

IM-5



## Другие товары «Китфорт»

### Планетарный миксер КТ-1330

- планетарная система вращения
- мощность 800 Вт
- ёмкость чаши 4,5 литра
- 3 металлические насадки



### Духовка КТ-1706

- электронное управление
- мощность 1650 Вт
- объем 26 литров
- 9 программ приготовления

### Вертикальный пылесос КТ-524

- «2 в 1», съёмный ручной пылесос
- мощность 600 Вт
- пылесборник 0,8 литра
- проводной



### Парогенератор КТ-1003

- мощность 1500 Вт
- ёмкость резервуара 0,45 литра
- длина шнура 5 метров

### Кофеварка КТ-714

- LED дисплей
- мощность 1150 Вт
- ёмкость резервуара 1,5 литра
- капельный тип



### Пароочиститель КТ-918

- съёмный паровой шланг
- мощность 1000 Вт
- ёмкость бойлера 0,2 литра
- время нагрева 2–3 минуты

### Блендер КТ-1331

- «2 в 1» блендер и кофемолка
- мощность 350 Вт
- объём чаши 1,25 литра
- количество скоростей 2



### Мясорубка КТ-2101

- дизайн от Студии Артемия Лебедева
- насадки для колбас и кеббе
- мощность 1500 Вт
- производительность 1,2 кг/мин





## Всегда что-то новенькое!

Kitfort — современный и креативный бренд, который предлагает покупателям не только качественные товары по выгодной цене, но и радует подарками, конкурсами и живым интерактивом! Тысячи пользователей следят за нашими обновлениями и розыгрышами в социальных сетях. Присоединяйтесь к нам и вы!

Приветствуем вас в нашей группе «ВКонтакте»! Каждую неделю мы разыгрываем там десятки призов бытовой техники Kitfort. Участвуйте в морских боях, лотереях, творческих конкурсах и делайте репосты. Адрес группы: [vk.com/kitfort](https://vk.com/kitfort)

Если вы любите смотреть видео, введите в поиске YouTube: «Kitfort Show» и наслаждайтесь веселыми скетчами на нашем канале. В каждом новом выпуске мы разыгрываем самые популярные товары и новинки компании за комментарии от подписчиков. А содержание видеороликов заставит вас от души посмеяться и стать нашим другом и ценителем того, что мы делаем.

Подписывайтесь и будьте в деле вместе с Kitfort!

[info@kitfort.ru](mailto:info@kitfort.ru)

8-800-775-56-87