

Pioneer
home

Руководство Пользователя



Пылесос
циклонного типа
VC345C

Уважаемый покупатель!

Благодарим вас то, что вы выбрали наш современный пылесос **PIONEER**.

Мы рады предложить вам изделия, разработанные и изготовленные в соответствии с высокими требованиями к качеству, функциональности и дизайну. Мы уверены, что вы будете довольны приобретением изделия нашей фирмы.

Перед началом эксплуатации прибора внимательно прочитайте данное руководство, в котором содержится важная информация, касающаяся вашей безопасности, а также рекомендации по правильному использованию прибора и уходу за ним. Обратите особое внимание на раздел «Меры безопасности и предосторожности».

Позаботьтесь о сохранности настоящего Руководства, используйте его в качестве справочного материала при дальнейшем использовании прибора.

СОДЕРЖАНИЕ

НАЗНАЧЕНИЕ	4
МЕРЫ БЕЗОПАСНОСТИ И ПРЕДОСТОРОЖНОСТИ	4
КОМПЛЕКТАЦИЯ	6
УСТРОЙСТВО ПЫЛЕСОСА	6
СБОРКА.....	7
ВЫБОР НАСАДКИ	8
ЭКСПЛУАТАЦИЯ.....	8
ЧИСТКА И УХОД.....	9
ТРАНСПОРТИРОВАНИЕ И ХРАНЕНИЕ	10
УСТРАНЕНИЕ ПРОСТЫХ НЕИСПРАВНОСТЕЙ	10
БЕЗОПАСНАЯ УТИЛИЗАЦИЯ.....	11
ТЕХНИЧЕСКИЕ ХАРАКТЕРИСТИКИ.....	11
ИНФОРМАЦИЯ О СЕРТИФИКАТЕ СООТВЕТСТВИЯ.....	12
СЕРВИСНОЕ ОБСЛУЖИВАНИЕ	13

ПРИМЕЧАНИЕ:

Все изображения в данном руководстве приведены в качестве примеров, реальное изделие может отличаться от изображения.

НАЗНАЧЕНИЕ

Пылесос предназначен для сухой уборки пыли и мелкого мусора с полов, мебели, ковров, занавесок и других поверхностей за счёт всасывания потоком воздуха. Пыль и загрязнения накапливаются в пылесборнике, из которого они должны регулярно удаляться.

Пылесос разработан исключительно для бытового применения внутри помещений и должен быть использован строго по назначению. Запрещено использовать прибор в промышленных и коммерческих целях.

Изготовитель не несет ответственности за любые повреждения и ущерб, возникшие в результате использования аппарата не по назначению.

МЕРЫ БЕЗОПАСНОСТИ И ПРЕДОСТОРОЖНОСТИ

Перед началом эксплуатации внимательно ознакомьтесь с изложенными здесь мерами безопасности и предосторожности, строго придерживайтесь их во время использования прибора:

- Упаковочный материал, например, полиэтиленовые пакеты, следует хранить в недосягаемом для детей месте.
- Перед подключением прибора к электросети убедитесь в том, что напряжение, указанное на маркировке изделия, соответствует напряжению электросети. Подключайте пылесос к розетке, рассчитанной на ток не менее 10 А.
- Запрещается использовать прибор при наличии повреждений, в т. ч. если поврежден шнур питания.
- Если устройство не работает как следует, если оно повреждено, влажное или упало в воду, если есть запах гари, дыма, не используйте его. Обратитесь в ав-

торизованный сервисный центр производителя для проверки и ремонта.

- Во избежание поражения электрическим током запрещается использовать прибор в помещениях с высокой влажностью (например, в ванной комнате, в сырых подвальных помещениях), в непосредственной близости от душа, ванны, умывальника, кухонной раковины, бассейна, других емкостей с водой или источников влаги.
- Запрещается погружать корпус пылесоса в воду или другую жидкость. Запрещается разбрызгивать на пылесос воду или другие жидкости.
- При подключении к электросети и во время работы запрещается прикасаться к сетевой вилке и шнуру питания мокрыми руками.
- Запрещается оставлять включенный пылесос без присмотра.
- Всегда следует отключать пылесос от сети, если вы не пользуетесь им, а также перед его разборкой или чисткой.
- Если вы планируете использовать пылесос на протяжении длительного времени, то извлеките сетевой шнур не менее, чем на 2/3 его длины, иначе возможен перегрев или повреждение шнура.
- При отключении пылесоса от электросети запрещается тянуть за шнур питания. Беритесь за вилку.
- Запрещается ставить пылесос на шнур питания.
- Следите, чтобы шнур питания не перегибался, не пережимался и не соприкасался с горячими или острыми предметами.
- Если насадка, удлинительная трубка, шланг или всасывающее отверстие пылесоса засорились,

- немедленно отключите пылесос, удалите мусор и снова включите пылесос.
- Перемещайте пылесос, удерживая его за ручку пылесоса. Не перемещайте и не поднимайте пылесос за ручку контейнера для сбора пыли. Не тяните пылесос за гибкий шланг. Регулярно проверяйте состояние гибкого шланга. Не используйте шланг, если он поврежден.
 - Во время работы пылесос должен находиться в горизонтальном положении, следите за устойчивостью пылесоса на неровных поверхностях, в том числе на лестнице.
 - Запрещается убирать с помощью пылесоса:
 - острые предметы, осколки стекла, иголки, канцелярские кнопки, скрепки и т.п.;
 - крупные предметы;
 - воду и другие жидкости;
 - горящие спички, угольки, непотушенные окурки, горящий или тлеющий мусор, золу и т.п.;
 - химические вещества, мелкие порошки (в т. ч. муку, крахмал и т. п.), асбест, цемент, гипс и другие мелкодисперсные вещества;
 - краситель, используемый в принтерах или копировальных машинах;
 - ядовитые, агрессивные, разъедающие, взрывоопасные, воспламеняющиеся вещества. Не пользуйтесь пылесосом в местах, где могут находиться такие жидкости или их пары.
 - Не используйте устройство в местах вероятной утечки горючих газов или при обнаружении запаха газа.
 - Запрещается пылесосить человека или животных.
 - Запрещается подвергать пылесос воздействию высоких температур. Не оставляйте и не используйте прибор вблизи от нагревательных приборов и источников тепла (например, радиаторов или печей отопления).
 - Используйте пылесос только для уборки жилых помещений при температуре от 0°C до +40°C.
 - Запрещается эксплуатировать пылесос на улице.
 - Пылесос должен храниться в сухом месте, в помещении.
 - Запрещается эксплуатировать пылесос без пылесборника и фильтров.
 - Запрещается перекрывать воздуховыпускные отверстия.
 - Храните пылесос в недоступном для детей месте. Не допускайте использования пылесоса в качестве игрушки.
 - Запрещается использовать для очистки пылесоса агрессивные химические растворители или абразивные чистящие средства.
 - Запрещается разбирать, вносить изменения в конструкцию или чинить пылесос самостоятельно.
 - Запрещается использование каких-либо аксессуаров, кроме рекомендованных производителем.
 - При возникновении неполадок обращайтесь в авторизованные сервисные центры производителя. Неквалифицированный ремонт может стать причиной несчастного случая или травмы пользователя, а кроме того приводит к лишению вас права на гарантийное обслуживание.
 - Данный пылесос не предназначен для использования людьми с ограниченными физическими, сенсорными или умственными возможностями, в т. ч. маленькими детьми, а также людьми

с недостаточными знаниями и опытом эксплуатации электроприборов, если им не были даны достаточные разъяснения и за ними не присматривают лица, ответственные за их безопасность.

ВНИМАНИЕ:

Прекратите использование пылесоса, когда контейнер заполнится до отметки максимального уровня, и проведите его чистку.

Несоблюдение перечисленных требований по эксплуатации и хранению лишает вас права на гарантийное обслуживание.

Производитель не несет ответственности за повреждения или ущерб, возникшие вследствие неправильной эксплуатации прибора или несоблюдения мер предосторожности и безопасности.

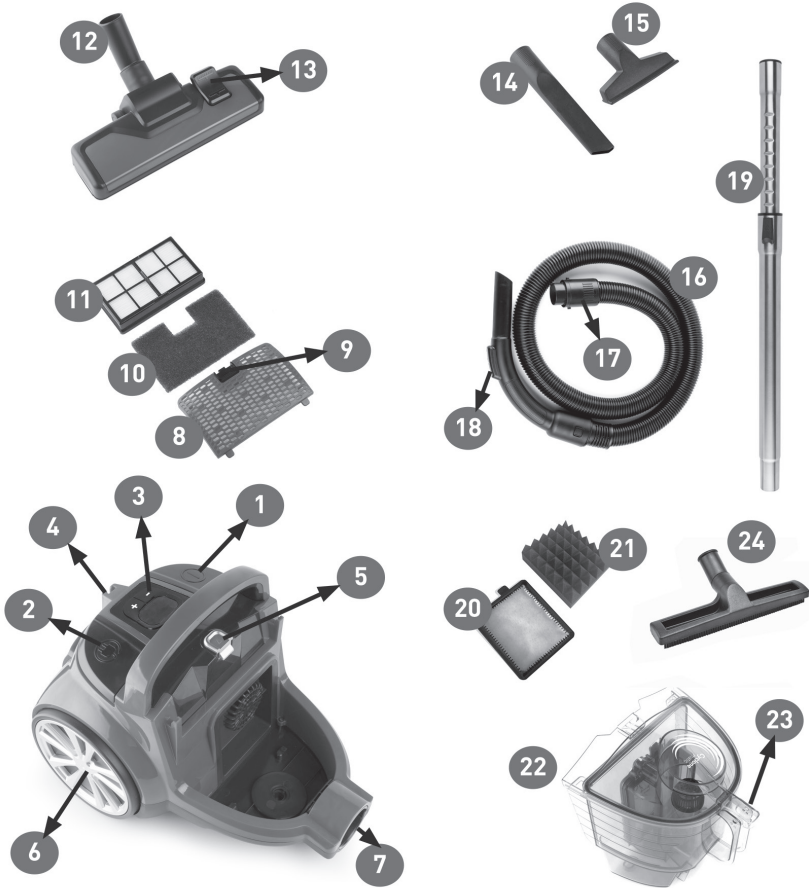
КОМПЛЕКТАЦИЯ

Откройте коробку и убедитесь, что все комплектующие имеются в наличии в исправном состоянии:

- корпус пылесоса в сборе;
- телескопическая трубка;
- гибкий шланг;
- насадка-щетка для уборки пола и ковров;
- насадка-щетка для уборки твердых полов;
- щелевая насадка для уборки труднодоступных мест;
- мебельная щетка;
- руководство по эксплуатации;
- гарантийный талон.

УСТРОЙСТВО ПЫЛЕСОСА

1. Кнопка включения/выключения пылесоса
2. Кнопка автоматической смотки шнура питания
3. Кнопки регулировки мощности всасывания и индикатор мощности
4. Направляющие для фиксации насадки во время хранения
5. Кнопка снятия контейнера для сбора пыли
6. Колесо
7. Всасывающее отверстие
8. Воздуховыпускная решетка
9. Защелка воздуховыпускной решетки
10. Губчатый фильтр
11. Воздуховыпускной HEPA-фильтр
12. Щетка для уборки пола и ковров с выдвижной щетиной
13. Переключатель положения щетины
14. Узкая насадка для уборки труднодоступных мест
15. Мебельная насадка
16. Гибкий шланг
17. Коннектор гибкого шланга
18. Ручка с регулятором мощности всасывания
19. Телескопическая трубка
20. Фильтр защиты двигателя
21. Губчатый фильтр защиты двигателя
22. Контейнер для сбора пыли
23. Кнопка открытия крышки контейнера для сбора пыли
24. Насадка-щетка для уборки твердых полов



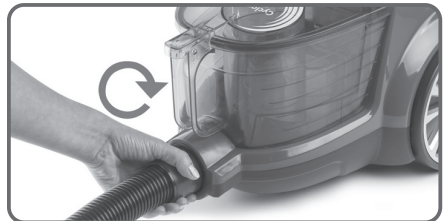
СБОРКА

ВНИМАНИЕ:

Запрещается подключать пылесос к электросети, если он не полностью собран.

Нажмите на кнопку снятия контейнера для сбора пыли (5) и снимите контейнер (22) с корпуса пылесоса. Убедитесь, что внутри установлены фильтры защиты двигателя (20 и 21). Если фильтры не установлены, установите их. Затем установите

контейнер для сбора пыли обратно на корпус.





Вставьте коннектор (17) гибкого шланга (16) в всасывающее отверстие пылесоса (7) и поверните по часовой стрелке до фиксации.

Присоедините телескопическую трубку (19) к гибкому шлангу (16) со стороны ручки (18).

Присоедините к телескопической трубке (19) насадку в зависимости от целей уборки.

ВЫБОР НАСАДКИ

Используйте щетку для уборки пола и ковров с выдвигной щетиной (12) для уборки пола и ковров. Для уборки пола (паркета, плитки и др.) выдвиньте переключателем щетину , а для уборки ковра – задвиньте .

Для уборки твердых полов (паркета, плитки и т.п.) вы также можете использовать специальную насадку-щетку для уборки твердых полов (24).

Используйте узкую насадку (14) для очистки труднодоступных мест, например, пространств между мебелью и стеной, углов, очистки батарей отопления, ящиков.

Используйте мебельную насадку (15) для очистки занавесок, штор, книжных полок, шкафов для одежды и другой мебели, торшеров и электроприборов.

Узкую насадку для чистки труднодоступных мест и мебельную насадку можно устанавливать, как на телескопическую трубку, так и непосредственно на ручку шланга.

Чтобы быстро собрать крошки и мелкий мусор можно использовать телескопическую трубку без насадки.

ЭКСПЛУАТАЦИЯ

1. Возьмитесь за вилку питания и вытяните шнур питания не менее чем на 2/3.



2. Подключите вилку питания к электрической розетке и нажмите кнопку включения/выключения (1) на корпусе пылесоса, чтобы его включить.

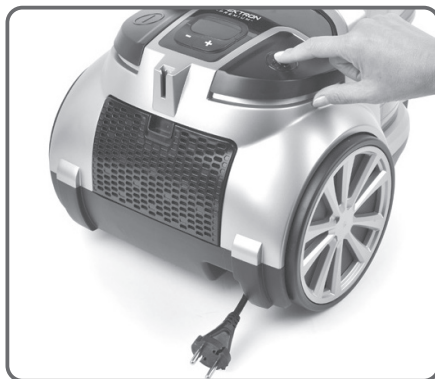


3. Кнопками регулировки мощности + и – (3) на корпусе пылесоса установите подходящий уровень мощности, выбранное значение будет условно отображаться на дисплее.

4. Выполните уборку. Во время уборки вы также можете регулировать мощность всасывания регулятором на ручке (18).

5. По окончании работы нажмите кнопку включения/выключения (1), чтобы выключить пылесос.

6. Отключите вилку питания от розетки.



7. Аккуратно придерживая вилку, нажмите кнопку автоматической смотки шнура (2), чтобы убрать шнур питания.



8. По окончании использования уберите пылесос на хранение. Вы можете хранить пылесос в вертикальном или горизонтальном положении. Для компактности хранения вы можете закрепить насадку для уборки пола и ковров вместе с телескопической трубкой и гибким шлангом в специальных направляющих на корпусе (4).

ПРИМЕЧАНИЕ:

Если мощность всасывания стала низкой, проверьте, возможно, наполнился контейнер для сбора пыли, засорились фильтры или какой-либо предмет застрял в насадке, трубке или шланге.

ЧИСТКА И УХОД

Выключите пылесос и отсоедините шнур питания от электросети. Очистите внешнюю поверхность корпуса пылесоса, телескопическую трубку и гибкий шланг слегка влажной тканью. При необходимости можно использовать мягкое моющее средство. Агрессивные или абразивные средства могут повредить внешнюю поверхность.

Регулярно опорожняйте контейнер для сбора пыли, а также проводите чистку фильтров. Не допускайте наполнения контейнера пылью выше максимальной отметки.



Нажмите на кнопку снятия контейнера для сбора пыли (5) и снимите контейнер (22) взявшись за ручку.

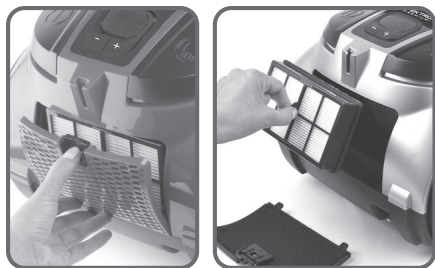


Расположите контейнер над мусорным ведром и нажмите кнопку открытия крышки контейнера (23). Опорожните контейнер в мусорное ведро, затем закройте крышку.

Периодически мойте контейнер для сбора пыли и крышку теплой водой.



Регулярно проводите чистку фильтров защиты двигателя (20 и 21). Губчатый фильтр (21) и фильтр защиты двигателя (20) можно мыть водой. Оба фильтра нужно менять ежегодно.



Регулярно очищайте воздуховыпускные фильтры. Для этого нажмите на защелку воздуховыпускной решетки (9) и отсоедините решетку (8). Извлеките воздуховыпускной HEPA-фильтр (11) и губчатый фильтр (10) и проведите их чистку.

Губчатый фильтр (10) можно мыть водой, а с воздуховыпускного фильтра (11) аккуратно стряхивайте пыль.

Перед тем как установить фильтры и другие детали пылесоса дайте им полностью высохнуть в естественных условиях.

ВНИМАНИЕ:

Запрещается стирать фильтры в стиральной машине, сушить их с помощью фена или на батарее отопления.

Запрещается эксплуатировать пылесос без фильтров или с поврежденными фильтрами.

Перед установкой на пылесос все детали контейнера для сбора пыли и все фильтры должны быть полностью высушены.

Если какой-либо фильтр поврежден, не используйте его. Вы можете купить новые фильтры в авторизованном сервисном центре производителя.

ТРАНСПОРТИРОВАНИЕ И ХРАНЕНИЕ

- Транспортирование приборов проводят всеми видами транспорта в соответствии с правилами перевозки грузов, действующими на транспорте конкретного вида.
- При перевозке прибора используйте оригинальную заводскую упаковку.
- Транспортирование приборов должно исключать возможность непосредственного воздействия на них атмосферных осадков и агрессивных сред.
- Приборы хранятся в закрытом сухом и чистом помещении при температуре окружающего воздуха от 0°C до +40°C с относительной влажностью не выше 70% и отсутствии в окружающей среде кислотных и других паров, отрицательно влияющих на материалы приборов.
- Для компактности хранения вы можете закрепить насадку-щетку для уборки пола и ковров вместе с удлинительной трубкой и гибким шлангом в специальных направляющих на корпусе.

УСТРАНЕНИЕ ПРОСТЫХ НЕИСПРАВНОСТЕЙ

При возникновении неисправности попробуйте устранить ее с помощью рекомендаций из таблицы ниже. Если неисправность не устраняется, не пытайтесь самостоятельно починить прибор, обратитесь в авторизованный сервисный центр производителя.

Неисправность	Возможные причины	Способ устранения
Прибор не включается.	Пылесос не подключен к электросети.	Убедитесь, что пылесос подключен к исправной розетке и контакт вилки в розетке надежный.
Сила всасывания уменьшилась. Пылесос не всасывает пыль.	Контейнер для сбора пыли переполнен.	Опорожните контейнер для сбора пыли.
	Фильтры загрязнены.	Проведите чистку или замену фильтров.
	Произошел засор.	Устраните засор.
Пылесос выпускает пыль.	Контейнер для сбора пыли переполнен.	Опорожните контейнер для сбора пыли.
	Фильтры установлены неправильно.	Установите фильтры правильно.
	Один или несколько фильтров повреждены.	Замените поврежденные фильтры.
	Произошел засор.	Устраните засор.
Необычный шум во время работы пылесоса.	Произошел засор.	Выключите пылесос и устраните засор.
	Контейнер для сбора пыли переполнен.	Опорожните контейнер для сбора пыли.

БЕЗОПАСНАЯ УТИЛИЗАЦИЯ

Ваше устройство спроектировано и изготовлено из высококачественных материалов и компонентов, которые можно утилизировать и использовать повторно.



Если товар имеет символ с зачеркнутым мусорным ящиком на колесах, это означает, что товар соответствует Европейской директиве 2002/96/ЕС.

Ознакомьтесь с местной системой раздельного сбора электрических и электронных товаров. Соблюдайте местные правила.

Утилизируйте старые устройства отдельно от бытовых отходов. Правильная утилизация вашего товара позволит предотвратить возможные отрицательные последствия для окружающей среды и человеческого здоровья.

ТЕХНИЧЕСКИЕ ХАРАКТЕРИСТИКИ

Напряжение питания: ~220–240 В, 50 Гц

Максимальная потребляемая мощность: 2100 Вт

Максимальная мощность всасывания: 380 Вт

Объем контейнера для сбора пыли: 2 л

Уровень шума: ≤75 дБ

Длина шнура питания: 6 м

Класс электробезопасности: II

В связи с постоянным совершенствованием изделий производитель оставляет за собой право на внесение изменений в конструкцию, дизайн, комплектацию и технические характеристики прибора без предварительного уведомления об этом пользователя.

ИНФОРМАЦИЯ О СЕРТИФИКАТЕ СООТВЕТСТВИЯ

Товар сертифицирован.

Товар соответствует требованиям нормативных документов: ТР ТС 004/2011 «О безопасности низковольтного оборудования»; ТР ТС 020/2011 «Электромагнитная совместимость технических средств». ТР ТС 037/2016 «Об ограничении применения опасных веществ в изделиях электротехники и радиоэлектроники».

При отсутствии копии нового сертификата в коробке спрашивайте копию у продавца.

Полную информацию о сертификате соответствия вы можете получить у продавца или на сайте pioneer-bt.ru.



Изготовитель:

ПИОНИР ХАЙ ТЕХНОЛОДЖИ
ЛИМИТЕД, адрес: Офис Б 21/Ф
Квонг Фат Хонг здание 1, Рамсей ст,
Шеунг Ван, Гонконг

PIONEER HIGH TECHNOLOGY
LIMITED Address: Flat B 21/F Kwong
Fat Hong BLDG 1 Rumsey St Sheung
Wan, Hong Kong.

Завод-изготовитель:

Technocast Otomotiv San. ve Tic.
A.Ş. Address: ÇOSB G.O.Paşa Mah.
6. Cadde No:12 59500 Çerkezköy –
Tekirdağ | Türkiye.

Технокаст Отомотив Сан ве Тик А.Ш.
Адрес: ЧОСБ ДжиО, район Паса
6, улица 12. Черкезкей – Текирдаг,
59500, Турция.

Сделано в Турции.

Импортер/организация, уполномо-
ченная на принятие претензий
на территории России:

ООО «СЕРВИС-ВИП». 144009,
Московская область, г. Электро-
сталь, ул. Корнеева, д. 6б, оф. 203.

Дата производства указана
на упаковке или изделии.

Срок службы изделия — 3 года.

Гарантийный срок — 1 год.

Гарантийное обслуживание осу-
ществляется согласно прилагаемо-
му гарантийному талону.

Гарантийный талон и инструкция
по эксплуатации являются неотъем-
лемыми частями данного изделия.

* Данные могут быть изменены в связи со сменой изготовителя, продавца, про-
изводственного филиала, импортера в РФ. В случае изменения данных акту-
альная информация указывается на дополнительной наклейке, размещенной
на упаковке изделия.

СЕРВИСНОЕ ОБСЛУЖИВАНИЕ

Благодарим вас за приобретение продукции **PIONEER**. Мы рады предложить вам изделия, разработанные и изготовленные в соответствии с высокими требованиями к качеству, функциональности и дизайну. Мы уверены, что Вы будете довольны приобретением изделия от нашей фирмы. В случае если ваше изделие марки **PIONEER** будет нуждаться в техническом обслуживании, просим вас обращаться в один из авторизованных сервисных центров (далее – АСЦ). С полным списком АСЦ и их точными адресами вы можете ознакомиться на сайте pioneer-bt.ru.

pioneer-bt.ru

Pioneer
home