

polaris
since 1995

Руководство по эксплуатации / Гарантия
Інструкція з експлуатації / гарантія
Пайдалану жөніндегі нұсқау/кепілдік
Manual instruction / Guarantee



PVC 1834 Silent

Пылесос циклонного типа

Cyclone vacuum cleaner

Пилосос циклонного типу

Циклондық үлгедегі шаңсорғыш

Пылесос бытовой
POLARIS
Модель PVC 1834 Silent
Руководство по эксплуатации

Благодарим Вас за выбор продукции, выпускаемой под торговой маркой POLARIS. Наши изделия разработаны в соответствии с высокими требованиями качества, функциональности и дизайна. Мы уверены, что Вы будете довольны приобретением нового изделия нашей фирмы.

Перед началом эксплуатации прибора внимательно прочитайте данное руководство, в котором содержится важная информация, касающаяся Вашей безопасности, а также рекомендации по правильному использованию прибора и уходу за ним.

Сохраните руководство вместе с гарантийным талоном, кассовым чеком, по возможности, картонной коробкой и упаковочным материалом.

Оглавление

Общая информация.....	3
Общие указания по безопасности.....	3
Специальные указания по безопасности данного прибора.....	3
Сфера использования	4
Описание прибора.....	4
Комплектация	5
Эксплуатация	5
Чистка и хранение.....	7
Транспортировка.....	9
Реализация.....	10
Требования по утилизации.....	10
Неисправности и методы их устранения.....	10
Технические характеристики	10
Информация о сертификации	10
Гарантийное обязательство	12

1. Общая информация

Настоящее руководство по эксплуатации предназначено для ознакомления с техническими данными, устройством, правилами эксплуатации и хранения пылесоса бытового, модель PVC 1834 Silent POLARIS (далее по тексту – пылесос, прибор).

2. Общие указания по безопасности

- Эксплуатация прибора должна производиться в соответствии с «Правилами технической эксплуатации электроустановок потребителей».
- Прибор предназначен исключительно для использования в быту. Продолжительное использование прибора в коммерческих целях может привести к его перегрузке, в результате чего он может быть поврежден или может нанести вред здоровью людей.
- Перед использованием внимательно прочитайте данное Руководство и сохраните его.
- Прибор должен быть использован только по назначению в соответствии с данным Руководством.
- Данный прибор не предназначен для использования людьми (включая детей), у которых есть физические, нервные или психические отклонения, или недостаток опыта и знаний, за исключением случаев, когда за такими лицами осуществляется надзор или проводится их инструктирование относительно использования данного прибора лицом, отвечающим за их безопасность. Необходимо осуществлять надзор за детьми с целью недопущения их игр с прибором.
- Каждый раз перед включением прибора осмотрите его. При наличии повреждений прибора и сетевого шнура ни в коем случае не включайте прибор в розетку.
- Не следует использовать прибор после падения, если имеются видимые признаки повреждения. Перед использованием прибор должен быть проверен квалифицированным специалистом.
- Внимание! Не используйте прибор вблизи ванн, раковин или других емкостей, заполненных водой.
- Ни в коем случае не погружайте прибор в воду или другие жидкости.
- Включайте прибор только в источник переменного тока (~). Перед включением убедитесь, что прибор рассчитан на напряжение, используемое в сети.
- Любое ошибочное включение лишает Вас права на гарантийное обслуживание.
- Не пользуйтесь нестандартными источниками питания или устройствами подключения.
- Перед включением прибора в сеть убедитесь, что он находится в выключенном состоянии.
- Не используйте прибор вне помещений. Предохраняйте прибор от жары, прямых солнечных лучей, ударов об острые углы, влажности (ни в коем случае не погружайте прибор в воду).
- Не включайте шнур питания в сеть влажными руками.
- По окончании эксплуатации, чистке или поломке прибора всегда отключайте его от сети.
- Не оставляйте прибор без присмотра. Храните прибор в недоступном для детей месте.
- Нельзя переносить прибор, держа его за сетевой шнур. Запрещается также отключать прибор от сети, держа его за сетевой шнур. При отключении прибора от сети держитесь за штепсельную вилку, не касаясь токопроводящих штырей.
- Замену сетевого шнура могут осуществлять только квалифицированные специалисты - сотрудники сервисного центра. Неквалифицированный ремонт представляет прямую опасность для пользователя.
- Не производите ремонт прибора самостоятельно. Ремонт, осмотр и регулировка должны производиться только квалифицированными специалистами сервисного центра.
- Для ремонта прибора могут быть использованы только оригинальные запасные части.

3. Специальные указания по безопасности данного прибора

- При работе прибора располагайте его вдали от нагревательных и других электрических приборов.
- Запрещается использование пылесоса без пылесборника и без фильтров, а также с загрязненными либо поврежденными фильтрами, либо с фильтрами, не соответствующими данной модели.
- Не используйте химические растворители для очистки пылесоса.
- Не собирайте пылесосом следующие предметы и материалы:
 - горячие предметы: пепел, угольки, окурки и др.;
 - острые предметы: битое стекло, иголки, канцелярские кнопки, скрепки и др.;

- краситель, используемый в принтерах или копировальных машинах, т.к. он является электропроводной смесью и не удаляется из фильтра полностью;
 - ядовитые, взрывоопасные и разъедающие вещества;
 - асбест или асбестовую пыль;
 - строительную гипсо-цементно-известковую пыль;
 - крупнолистовые фрагменты;
 - влажную пыль и грязь;
 - воду и другие жидкости.
 - Не пылесосьте людей и домашних животных.
- Используйте только рекомендованные производителем аксессуары и запасные части.
 - Не тяните пылесос за гибкий шланг. Регулярно проверяйте его состояние. Не используйте шланг, если он поврежден.
 - Не закрывайте воздуховыпускные и выпускные отверстия пылесоса.
 - Запрещено устанавливать пылесос на края и боковые части корпуса. Пылесос всегда должен находиться в горизонтальном положении, следите за устойчивостью пылесоса на лестнице.

4. Сфера использования

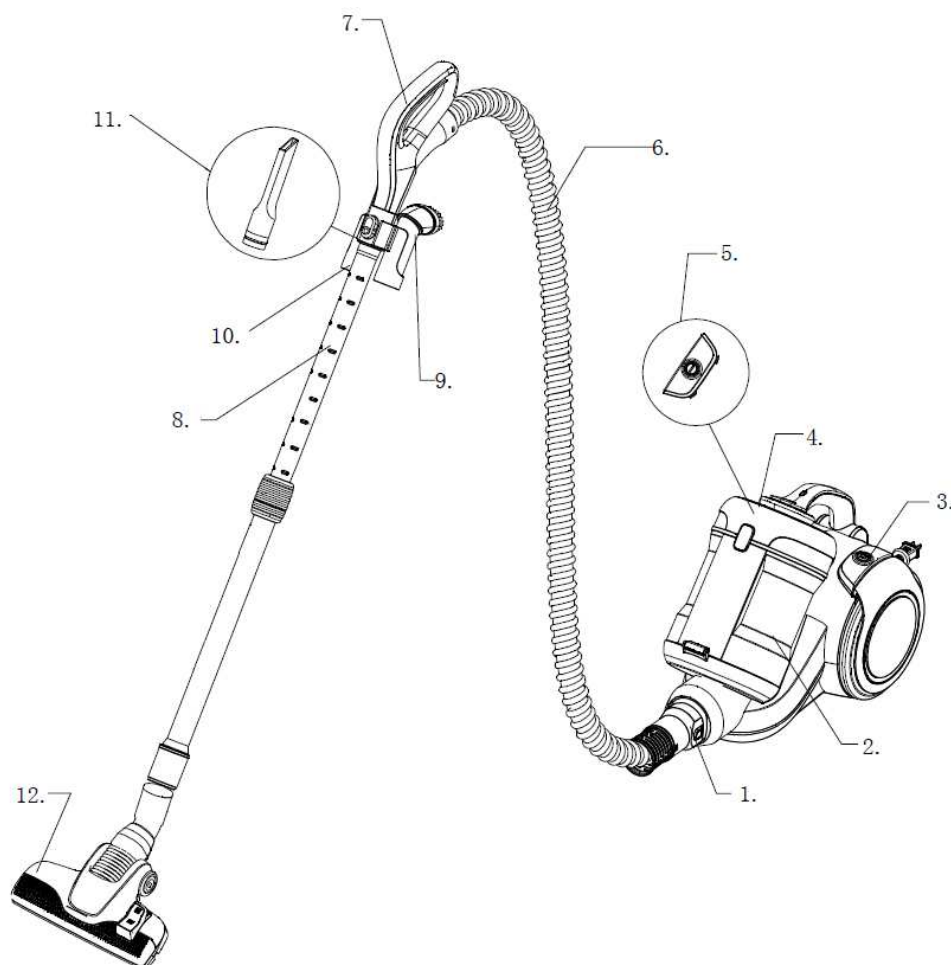
Прибор предназначен исключительно для бытового использования в соответствии с данным руководством. Прибор не предназначен для промышленного и коммерческого использования.

Прибор также не предназначен для использования вне помещений и в неотапливаемых помещениях при температуре воздуха ниже +5°C и повышенной влажности.

Производитель не несет ответственности за ущерб, возникший в результате неправильного или непредусмотренного настоящим руководством использования.

5. Описание прибора

Пылесос PVC 1834 Silent предназначен для сухой уборки бытовых помещений путем всасывания пыли и мелкого мусора.



1. Наконечник шланга
2. Пылесборник
3. Кнопка автоматической смотки шнура
4. Ручка для переноски пылесоса
5. Кнопка включения /выключения (ВКЛ/ВЫКЛ)
6. Шланг
7. Ручка шланга
8. Телескопическая труба
9. Насадка для мебели
10. Держатель насадок
11. Щелевая насадка
12. Щетка для пола и ковров

6. Комплектация

1. Пылесос - 1 шт.
2. Гибкий армированный шланг - 1 шт.
3. Телескопическая трубка - 1 шт.
4. Щетка для пола и ковров - 1 шт.
5. Насадка для мебели - 1 шт
6. Щелевая насадка – 1 шт
7. Держатель насадок – 1шт
8. Руководство по эксплуатации - 1шт.
9. Гарантийный талон - 1шт.
10. Упаковка (полиэтиленовый пакет + коробка) - 1 шт.

7. Эксплуатация

Откройте коробку, аккуратно извлеките прибор, освободите его от всех упаковочных материалов.

Внимание: не поднимайте и не переносите пылесос за ручку пылесборника. Для переноски пылесоса служит ручка (см. раздел 5 «Описание прибора»).

● Присоединение шланга:

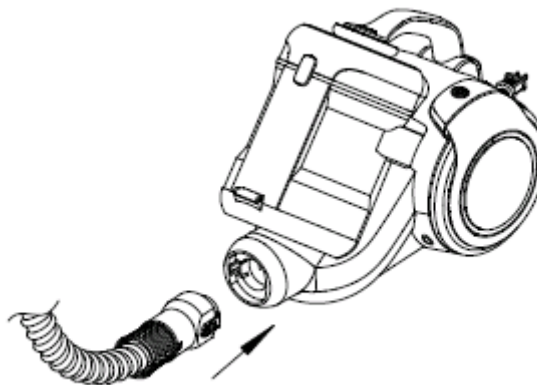
Вставьте наконечник шланга до щелчка в воздухозаборное отверстие патрубка, совместив выступы на присоединительной части шланга с пазами на патрубке.

Наконечник автоматически закрепится

● Отсоединение шланга:

Отключите прибор из розетки.

Нажмите на кнопки с боковых сторон наконечника шланга и извлеките наконечник из гнезда.

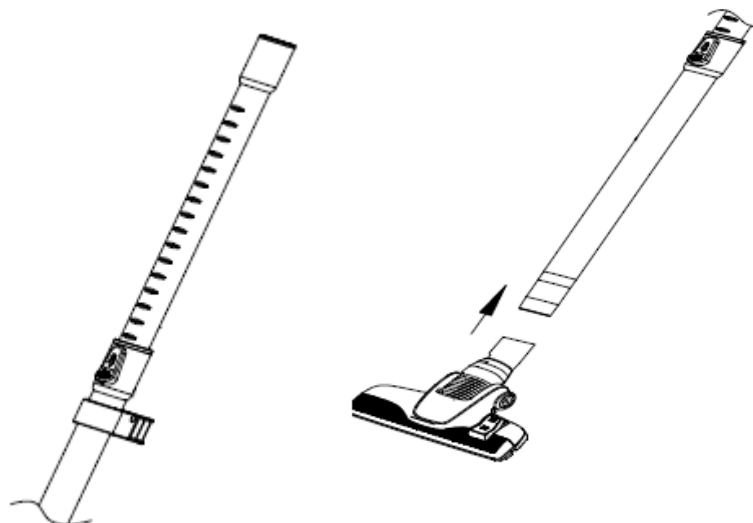


● Вставьте наконечник ручки шланга в неподвижную часть телескопической трубки.



Примечание: при уборке расположение держателя насадок на трубе(шланге) не обязательно. Можно хранить насадки в любом удобном месте.

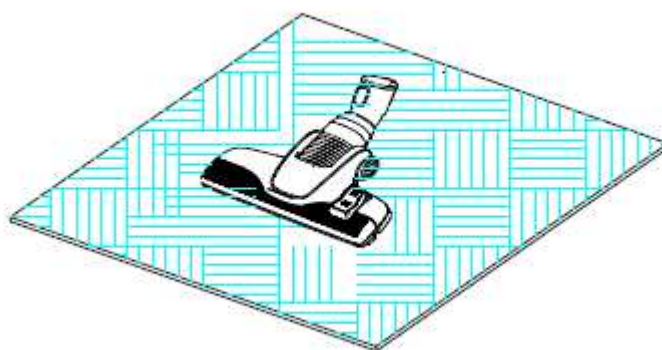
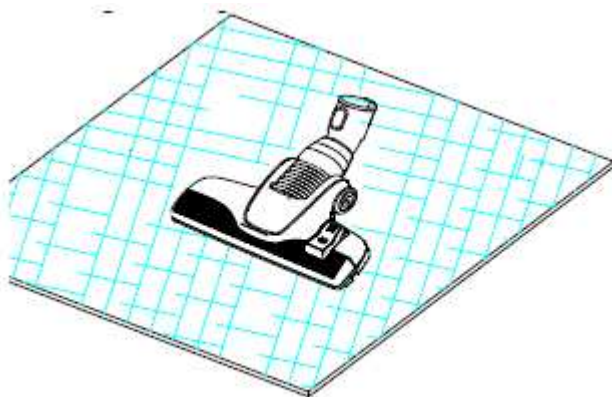
- Сдвиньте вперед (от себя) пластиковый фиксатор на неподвижной части телескопической трубки и вытяните ее выдвигающуюся часть до необходимой длины. Отрегулируйте длину телескопической трубки. Наденьте необходимую насадку на выдвигающуюся часть телескопической трубки (большую щетку «пол/ковер» или щелевую насадку/щетку для мебели)



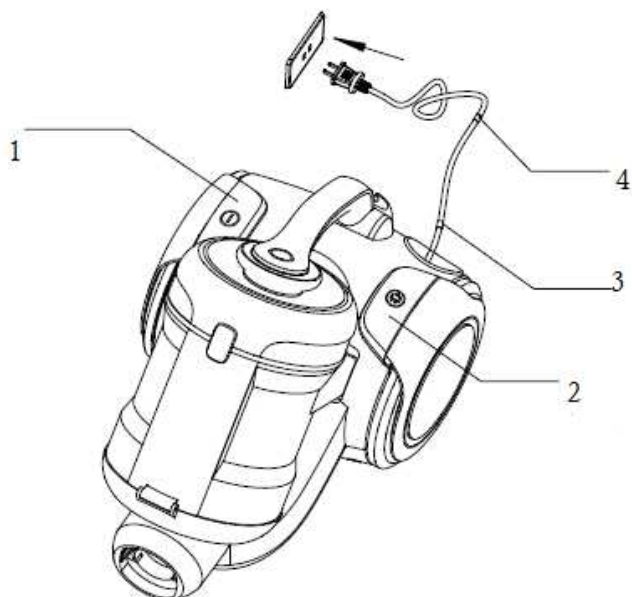
Подготовка насадки для чистки ковров, плиточных, деревянных покрытий:

Ковровые покрытия – щётка не выдвинута.

Жесткие покрытия – щётка выдвинута.



ПРИМЕНЕНИЕ



1. Кнопка ВКЛ./ВЫКЛ.
2. Кнопка автосмотки шнура
3. Красный ограничитель
4. Желтый предупредительный ограничитель

1. Вытяните шнур на необходимую длину, излишек смотайте с помощью кнопки.

Внимание!

Не вытягивайте шнур дальше желтой отметки, которая сигнализирует о приближении конца разматываемого шнура. Красная отметка обозначает конец разматываемого шнура.

2. Подключите прибор к сети.

Внимание!

Перед подключением прибора к сети, проверьте соответствие его технических характеристик (см. раздел «Технические характеристики») параметрам сети.

3. Для включения прибора нажмите кнопку ВКЛ./ВЫКЛ на корпусе пылесоса.

4. По завершении работы выключите пылесос с помощью кнопки ВКЛ./ВЫКЛ на корпусе, затем отключите прибор от сети. Чтобы смотать кабель, нажмите кнопку автоматической смотки одной рукой. Направляйте кабель другой рукой, чтобы он равномерно поступал на приёмное устройство.

ЦИКЛОННАЯ СИСТЕМА СБОРА ПЫЛИ

Циклонная система не требует мешка для сбора пыли. Частицы пыли всасываются в пылесборник потоком воздуха. Крупные частицы оседают в пылесборнике. Затем воздух проходит через фильтр пылесборника, предмоторный фильтр и очищается защитным НЕРА-фильтром, который установлен на выходе из пылесоса.



При загрязненных фильтрах снижается эффективность всасывания и увеличивается нагрузка на мотор. Следует очищать фильтры и пылесборник после каждой уборки (см. раздел 8 Чистка и хранение).



Предупреждение!

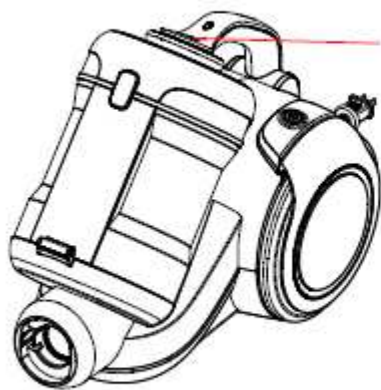
Никогда не применяйте прибор без установленных оригинальных фильтров, а также при поврежденных или загрязнённых фильтрах. Не заменяйте ничем оригинальные фильтры. В противном случае пыль попадёт в мотор и приведёт к поломке устройства.

8. Чистка и хранение

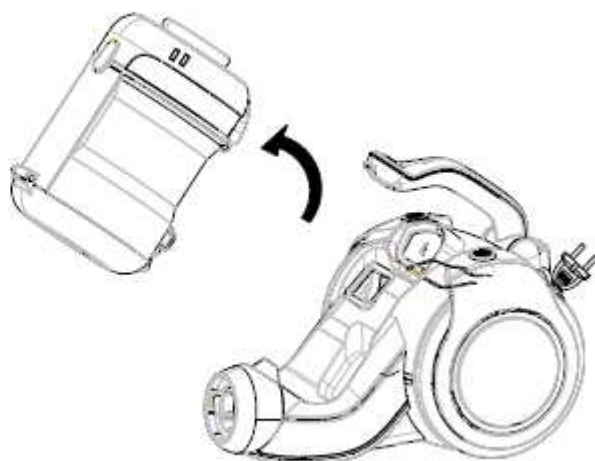
Очистка пылесборника.

1. Отключите прибор и отсоедините шнур от розетки. Тяните только за штепсельную вилку, а не за шнур. Не касайтесь токоведущих штырей.
2. Снимите пылесборник вместе с системой чистки, для чего нажмите на кнопку фиксации, расположенную на ручке для переноски (см. рис. 1). Удерживая кнопку нажатой, потяните ручку вверх. Достаньте незакрепленный пылесборник (см. рис. 2).

①

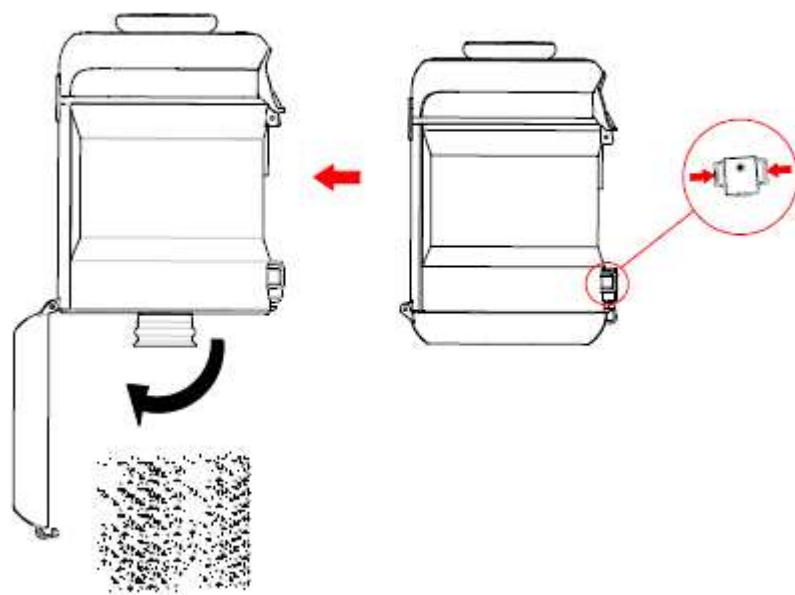


②



3. Держа пылесборник за круглый держатель, расположите его над мусорным баком. Надавите на защелки открывания нижней крышки пылесборника для очистки от пыли (см. рис. 3).

③

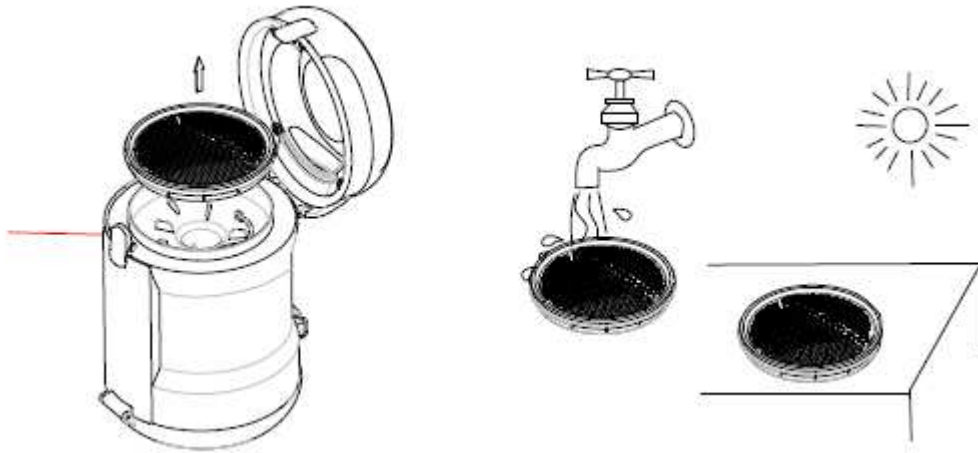


4. Нажмите на изображение стрелки на фиксаторе верхней крышки пылесборника. Откройте верхнюю крышку. Извлеките входной фильтр. Вытряхните его, слегка постукивая о твердую опору. Извлеките из пылесборника узел циклонного фильтра в сборе. Промойте холодной проточной водой пылесборник и узел циклонного фильтра. При необходимости также промойте входной фильтр под холодной проточной водой. Не используйте мыло и моющие средства!

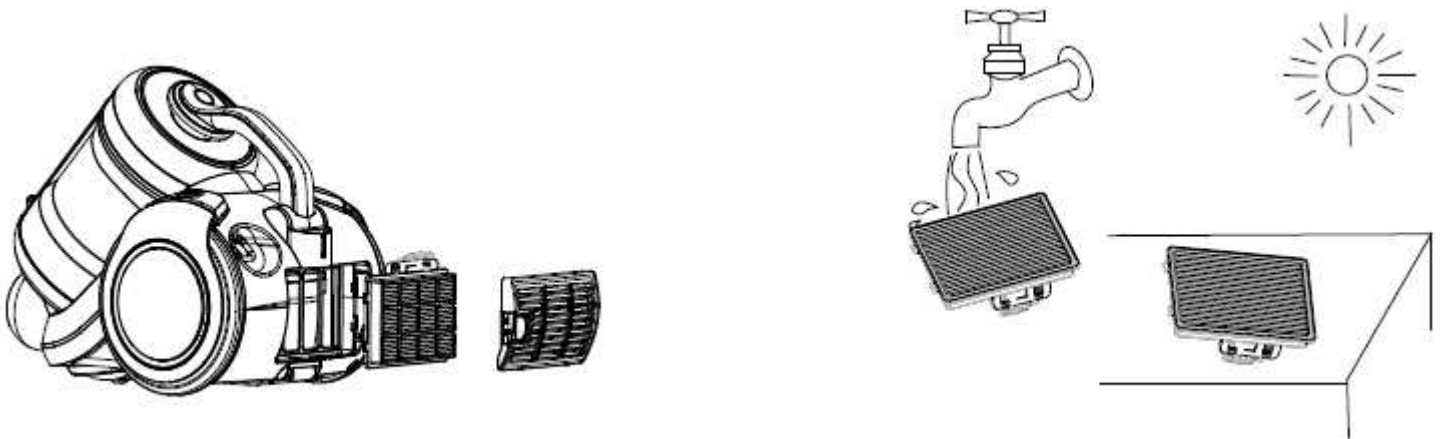
Высушите фильтры и пылесборник при комнатной температуре в течение 24 часов. Перед установкой проверьте фильтр на отсутствие видимых повреждений. Не используйте поврежденный фильтр, замените его на новый. Соберите пылесборник в последовательности, обратной разборке, при этом выступы на узле циклонного фильтра должны совпасть с соответствующими пазами пылесборника.

Проверьте на наличие пыли предмоторный фильтр в диффузоре моторного отсека. При необходимости извлеките и промойте его холодной проточной водой без применения моющих средств и высушите при комнатной температуре.

Устанавливать влажные фильтры и включать пылесос с влажными фильтрами категорически запрещено.



5. Поверните пылесос задней стороной к себе. Нажмите вправо на кнопку крышки отсека выходного HEPA - фильтра, потяните крышку отсека на себя и снимите ее. Нажмите вниз с небольшим усилием на ручку фильтра, расположенную в его верхней части, для освобождения защелки фильтра. Извлеките выходной HEPA фильтр, потянув его на себя. Вытряхните его, перевернув и слегка постукивая внутренней стороной фильтра о твердую плоскость. При необходимости промойте фильтр под холодной проточной водой. Не используйте мыло и моющие средства! Высушите фильтр при комнатной температуре в течение 24 часов. Перед установкой проверьте фильтр на отсутствие видимых повреждений. Не используйте поврежденный фильтр, замените его на новый.



Внимание!

Не мойте детали пылесоса в посудомоечной или стиральной машине и не сушите их феном либо используя нагревательные приборы.

Если мощность всасывания упала, но контейнер ещё не заполнен до максимальной отметки, откройте контейнер и посмотрите, не загораживает ли что-то отверстия пылесборника и фильтра.



Пожалуйста, очищайте устройство при обнаружении засора и после каждой уборки.

Хранение

Электроприборы хранятся в закрытом сухом и чистом помещении при температуре окружающего воздуха не ниже плюс 5°C и не выше плюс 40°C с относительной влажностью не выше 70% и отсутствии в окружающей среде пыли, кислотных и других паров, отрицательно влияющих на материалы электроприборов.

Храните прибор в недоступном для детей месте.

В задней части корпуса прибора имеется слот для фиксации трубки с насадкой (щетка для пола и ковров) в горизонтальном положении пылесоса для хранения.

9. Транспортировка

Электроприборы транспортируют всеми видами транспорта в крытых транспортных средствах в соответствии с правилами перевозки грузов, действующими на транспорте конкретного вида и обеспечивающими проведение механизированных погрузочно – разгрузочных работ. При перевозке прибора используйте оригинальную заводскую упаковку.

При транспортировании приборов должна быть обеспечена защита от повреждений – сохранность качества изделий и

внешнего вида потребительской тары.

Транспортирование приборов должно исключать возможность непосредственного воздействия на них атмосферных осадков и агрессивных сред.

10. Реализация

Правила реализации не установлены.

11. Требования по утилизации

Отходы, образующиеся при утилизации изделий, подлежат обязательному сбору с последующей утилизацией в установленном порядке и в соответствии с действующими требованиями и нормами отраслевой нормативной документации, в том числе в соответствии с СанПиН 2.1.7.1322-03 «Гигиенические требования к размещению и обезвреживанию отходов производства и потребления.»

12. Неисправности и методы их устранения

В данной таблице перечислены наиболее распространенные проблемы, возникающие при использовании прибора. Если самостоятельно справиться с возникшими проблемами не удастся, обратитесь в центр поддержки потребителей, либо в авторизованный сервисный центр.

Проявление неисправности	Причины возникновения	Методы устранения
Прибор не включается	Нет питания	Проверьте надёжность подключения шнура питания к электросети
Мощность всасывания недостаточна или снижается во время работы	Образовался засор в пылесборнике, фильтре, шланге или насадке	Очистите или замените пылесборник и фильтры. Проверьте и устраните засоры в шланге и насадке.
Шнур не сматывается полностью	Шнур перекручен, загрязнён или смотан неровно	При отключенном от сети приборе вытяните шнур на всю длину, протрите влажной тканью, просушите и равномерно сматывайте обратно.
Шнур не вытаскивается полностью	Шнур питания скручен	Нажмите на кнопку авто смотки и вытяните шнур несколько раз.

Примечание: По окончании срока эксплуатации электроприбора не выбрасывайте его вместе с обычными бытовыми отходами, передайте прибор в официальный пункт приема для дальнейшей утилизации. Таким образом Вы поможете сохранить окружающую среду.

13. Технические характеристики

PVC 1834 Silent – пылесос бытовой электрический торговой марки POLARIS

Напряжение: 220-240 В

Частота: ~ 50 Гц

Максимальная мощность: 1800Вт

Эффективный объем контейнера для пыли: 1.7л

Класс защиты – 2

Примечание: Вследствие постоянного процесса внесения изменений и улучшений, между инструкцией и изделием могут наблюдаться некоторые различия. Производитель надеется, что пользователь обратит на это внимание.

14. Информация о сертификации

Продукция прошла процедуру подтверждения соответствия требованиям ТР ТС 004/2011 «О безопасности низковольтного оборудования», а также ТР ТС 020/2011 «Электромагнитная совместимость технических средств» и маркируется единым знаком обращения продукции на рынке государств-членов Таможенного Союза.

Информацию о номере сертификата/декларации соответствия и сроке его действия Вы можете получить в месте приобретения изделия POLARIS или у Уполномоченного представителя изготовителя.



Расчетный срок службы изделия: 3 года
Гарантийный срок: 36 месяцев со дня покупки
Дата производства: указана на шильдике прибора

Изготовитель:

POLARIS CORPORATION LIMITED -ПОЛАРИС КОРПОРЕЙШН ЛИМИТЕД

Блок 1801, 18/F, Джубили Сентр, 46 Глостер Роуд, Ванчай, Гонконг

Unit 1801, 18/F, Jubilee Centre, 46 Gloucester Road, Wanchai, Hong Kong

Импортер: ООО "Континент", Россия, 115419, г.Москва, улица Орджоникидзе, д. 11,
строение 3, этаж 4 помещение/комната 13, Тел. +7 (495) 419-12-56

Уполномоченный представитель изготовителя в РФ и государствах-членах Таможенного Союза:

ООО "Поларис Инт", Россия, 105005, г.Москва, 2-ая Бауманская ул., д.7, стр.5, ком.26

Телефон единой справочной службы: 8-800-700-11-78

ГАРАНТИЙНОЕ ОБЯЗАТЕЛЬСТВО

Изделие: Пылесос бытовой электрический

Модель: PVC 1834 Silent

Настоящая гарантия действует в течение 36 месяцев с подтвержденной даты приобретения изделия и подразумевает гарантийное обслуживание изделия в соответствии с Законом РФ «О защите прав потребителей».

1. Гарантийные обязательства изготовителя распространяются на все модели, выпускаемые под торговой маркой «POLARIS» и приобретенные у уполномоченных изготовителем продавцов, в странах, где предоставляется гарантийное обслуживание (независимо от места покупки).
2. Изделие должно использоваться в строгом соответствии с Руководством по эксплуатации и соблюдением правил и требований по безопасности.
3. Настоящая гарантия не распространяется на недостатки, возникшие после передачи товара потребителю вследствие:
 - Химического, механического или иного воздействия, попадания посторонних предметов, жидкостей, насекомых и продуктов их жизнедеятельности внутрь изделия;
 - Неправильной эксплуатации, заключающейся в использовании изделия не по его прямому назначению, а также установки и эксплуатации изделия с нарушением требований Руководства по эксплуатации и правил техники безопасности;
 - Использования изделия в целях, для которых оно не предназначено;
 - Нормальной эксплуатации, а также естественного износа, не влияющие на функциональные свойства: механические повреждения внешней или внутренней поверхности (вмятины, царапины, потертости), естественные изменения цвета металла, в т.ч. появление радужных и темных пятен, а также - коррозии на металле в местах повреждения покрытия и непокрытых участках металла;
 - Износа деталей отделки, ламп, батарей, защитных экранов, накопителей мусора, ремней, щеток, насадок и иных деталей с ограниченным сроком использования;
 - Ремонта изделия, произведенного лицами или организациями, не являющимися Авторизованными сервисными центрами*;
 - Повреждений изделия при транспортировке, некорректного его использования, а также в связи с непредусмотренными конструкцией изделия модификациями или самостоятельным ремонтом.
4. Изготовитель не несет гарантийные обязательства, если на изделии отсутствует паспортная идентификационная табличка, либо данные в ней стерты или исправлены.
5. Настоящая гарантия действительна только для изделий, используемых для личных бытовых нужд, и не распространяется на изделия, которые используются для коммерческих, промышленных или профессиональных целей.

Внимание!! Изготовитель не несет ответственности за возможный вред, прямо или косвенно причиненный изделием POLARIS людям, домашним животным, окружающей среде, или ущерб имуществу в случае, если это произошло в результате несоблюдения правил или условий эксплуатации и установки изделия, умышленных или неосторожных действий потребителя или третьих лиц.

По всем вопросам, связанным с техническим обслуживанием, проверкой качества, гарантийным и постгарантийным ремонтом изделий POLARIS обращайтесь в ближайший Авторизованный сервисный центр POLARIS или к продавцу – уполномоченному дилеру POLARIS

Гарантийный ремонт изделий POLARIS осуществляют только Авторизованные сервисные центры POLARIS.

*Адреса Авторизованных сервисных центров на сайте Компании: www.polar.ru

Для подтверждения даты приобретения изделия при гарантийном ремонте или предъявления иных предусмотренных законом требований просим Вас сохранять документы о покупке.

Таковыми документами могут являться заполненный гарантийный талон POLARIS, кассовый чек или квитанция Продавца, иные документы, подтверждающие дату и место покупки.

При непредоставлении документа, подтверждающего дату приобретения изделия, срок гарантии исчисляется с даты изготовления изделия.

Дата изготовления указана на паспортной идентификационной табличке, находящейся на задней стенке или на дне корпуса изделия

Пилосос побутовий
POLARIS
Модель PVC 1834 Silent
Інструкція з експлуатації

Дякуємо Вам за вибір продукції, що випускається під торговельною маркою POLARIS. Наші вироби розроблено відповідно до високих вимог якості, функціональності та дизайну. Ми впевнені, що, придбавши новий виріб нашої фірми, Ви будете задоволені.

Перед початком експлуатації приладу уважно прочитайте цю інструкцію, в якій міститься важлива інформація, що стосується Вашої безпеки, а також рекомендації з правильного використання приладу й догляду за ним.

Зберігайте інструкцію разом із гарантійним талоном, касовим чеком, а також, якщо це можливо, з картонною коробкою і пакувальним матеріалом.

Зміст

Загальна інформація	14
Загальні вказівки щодо безпеки	14
Спеціальні вказівки щодо безпеки цього приладу	14
Сфера використання	15
Опис приладу	15
Комплектація	16
Експлуатація	16
Чищення та зберігання	19
Транспортування.....	21
Реалізація	21
Вимоги щодо утилізації	21
Несправності та методи їх усунення	21
Технічні характеристики	21
Інформація про сертифікацію	22
Гарантійне зобов'язання.....	23

1. Загальна інформація

Ця інструкція з експлуатації призначена для ознайомлення з технічними даними, будовою, правилами експлуатації та зберігання пилюсосо побутового, модель PVC 1834 Silent POLARIS (далі за текстом – пилюсос, прилад).

2. Загальні вказівки щодо безпеки

- Експлуатація приладу повинна здійснюватися відповідно до «Правил технічної експлуатації електроустановок споживачів».
- Прилад призначений лише для використання у побуті. Тривале використання приладу у комерційних цілях може призвести до його перевантаження, у результаті чого він може бути пошкоджений або може зашкодити здоров'ю людей.
- Перед використанням уважно прочитайте цю Інструкцію та збережіть її.
- Прилад повинен використовуватися лише за призначенням відповідно до цієї Інструкції.
- Цей прилад не призначений для використання людьми (у тому числі дітьми) із фізичними, нервовими або психічними відхиленнями або яким бракує досвіду або знань, за винятком випадків, коли за такими людьми здійснюється нагляд або відповідальна за їх безпеку особа проводить їм інструктаж щодо користування цим приладом. Необхідно здійснювати нагляд за дітьми з метою недопущення їхніх ігор з приладом.
- Щоразу перед увімкненням приладу оглядайте його. За наявності пошкоджень приладу або мережевого кабелю в жодному разі не вмикайте прилад у розетку.
- Не слід користуватися приладом після падіння, якщо є видимі ознаки пошкодження. Перед використанням прилад має оглянути кваліфікований спеціаліст.
- Увага! Не використовуйте прилад поблизу ванн, раковин та інших посудин, заповнених водою.
- У жодному разі не занурюйте прилад у воду або інші рідини.
- Вмикайте прилад лише у джерело перемінного струму (~). Перед увімкненням переконайтеся, що прилад розрахований на напругу, що використовується у мережі.
- Будь-яке помилкове увімкнення позбавляє Вас права на гарантійне обслуговування.
- Не користуйтеся нестандартними джерелами живлення або пристроями підключення.
- Перед увімкненням приладу у мережу переконайтеся, що він знаходиться у вимкненому стані.
- Не використовуйте прилад поза приміщеннями. Бережіть прилад від спеки, прямих сонячних променів, ударів об гострі кути, вологості (у жодному разі не занурюйте прилад у воду).
- Не вмикайте кабель живлення у мережу вологими руками.
- Після закінчення експлуатації, під час чищення або у випадку поломки приладу завжди відключайте його від мережі.
- Не залишайте прилад без нагляду. Зберігайте прилад у недоступному для дітей місці.
- Не можна переносити прилад, тримаючи його за мережевий кабель. При відключенні приладу від мережі тримайтеся за штепсельну вилку, не торкаючись штирів, що проводять струм.
- Заміну мережевого кабелю можуть здійснювати лише спеціалісти – працівники сервісного центру. Некваліфікований ремонт становить пряму небезпеку для користувача.
- Не здійснюйте ремонт приладу самостійно. Ремонт, огляд та регулювання мають здійснюватися лише кваліфікованими спеціалістами сервісного центру.
- Для ремонту приладу можуть використовуватися лише оригінальні запасні частини.

3. Спеціальні вказівки щодо безпеки цього приладу

- Під час роботи приладу розміщуйте його на відстані від нагрівальних та інших електричних приладів.
- Забороняється використовувати пилюсос без пилюзбірника та без фільтрів, а також якщо фільтри мають пошкодження чи забиті пилюмою, або з фільтрами, що не відповідають даній моделі.
- Не використовуйте хімічні розчинники для чищення пилюсосо.
- Не збирайте пилюсосом такі предмети та матеріали:
 - предмети, що горять: попіл, вуглики, недопалки та ін.;
 - гострі предмети: бите скло, голки, канцелярські кнопки, скріпки та ін.;
 - фарбник, що використовується у принтерах та копіювальних апаратах, оскільки він є електропровідною сумішшю та не видаляється цілком із фільтра;

- отруйні, вибухонебезпечні та їдкі речовини;
 - азбест або азбестовий пил;
 - будівельний гіпсо-цементно-вапняний пил;
 - крупнолистові фрагменти;
 - вологу пилюку та багно;
 - воду та інші рідини.
 - Не чистіть пилососом людей та домашніх тварин.
- Використовуйте лише рекомендовані виробником аксесуари та запчастини.
 - Не тягніть пилосос за гнучкий шланг. Регулярно перевіряйте його стан. Не використовуйте шланг, якщо він пошкоджений.
 - Не закривайте отвори пилососа, через які проходить повітря, та інші випускні отвори.
 - Заборонено ставити пилосос на краї та бокові частини корпусу. Пилосос завжди має знаходитися у горизонтальному положенні, стежте за тим, щоб на сходах пилосос був стійко розміщений.

4. Сфера використання

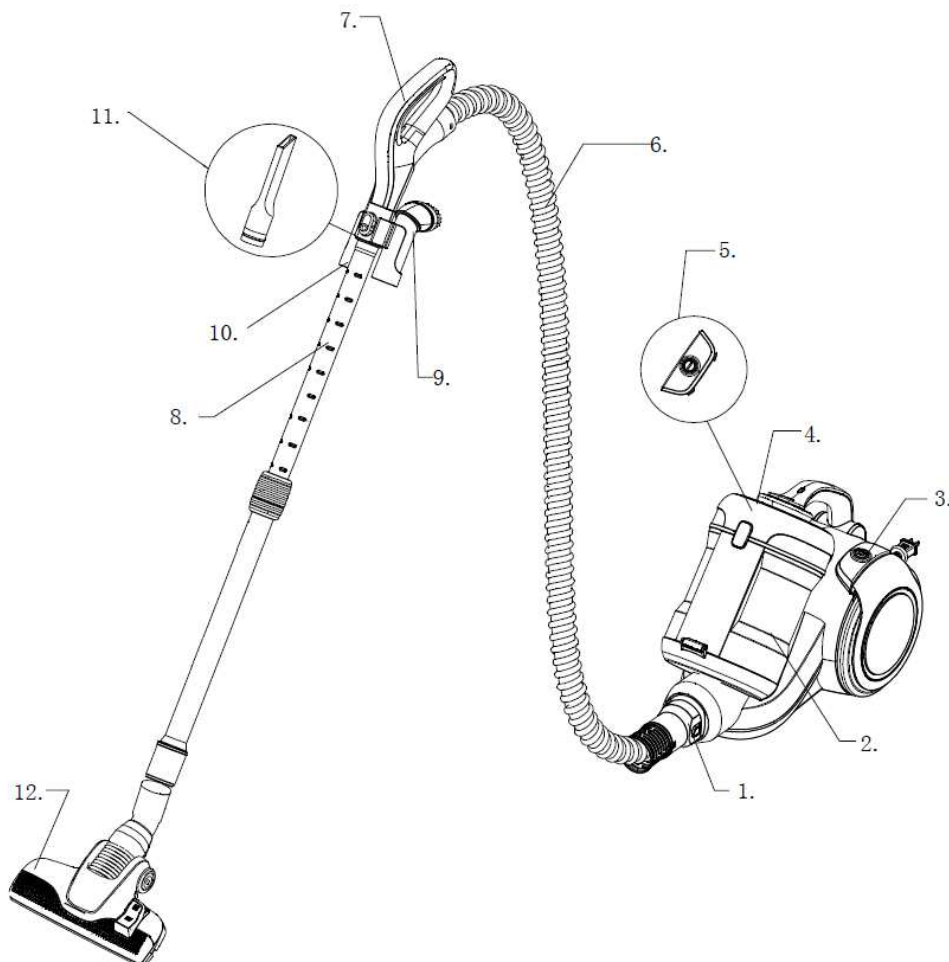
Прилад призначений виключно для побутового використання відповідно до цієї інструкції. Прилад не призначений для промислового та комерційного використання.

Прилад також не призначений для використання поза приміщеннями та в неопалюваних приміщеннях за температури повітря нижче +5°C та підвищеної вологості.

Виробник не несе відповідальності за збитки, що виникли в результаті неправильного або не передбаченого цією інструкцією використання.

5. Опис приладу

Пилосос PVC 1834 Silent призначений для сухого прибирання побутових приміщень шляхом всмоктування пилу та дрібного сміття.



1. Наконечник шланга
2. Пилозбірник
3. Кнопка автоматичного змотування кабеля
4. Ручка для перенесення пирососа
5. Кнопка увімкнення /вимкнення (УВІМК/ВИМК)
6. Шланг
7. Ручка шланга
8. Телескопічна труба
9. Насадка для меблів
10. Тримач насадок
11. Насадка для щілин
12. Щітка для підлоги та килимів

6. Комплектація

1. Пиросос - 1 шт.
2. Гнучкий армований шланг - 1 шт.
3. Телескопічна трубка - 1 шт.
4. Щітка для підлоги та килимів - 1 шт.
5. Насадка для меблів - 1 шт
6. Насадка для щілин – 1 шт
7. Тримач насадок – 1шт
8. Інструкція з експлуатації - 1шт.
9. Гарантійний талон - 1шт.
10. Упаковка (поліетиленовий пакет + коробка) - 1 шт.

7. Експлуатація

Відкрийте коробку, акуратно витягніть прилад, звільніть його від усіх пакувальних матеріалів.

Увага: не піднімайте та не переносьте пиросос за ручку пилозбірника. Для перенесення пирососа служить ручка 6 (див. розділ 5 «Опис приладу»).

● Приєднання шланга:

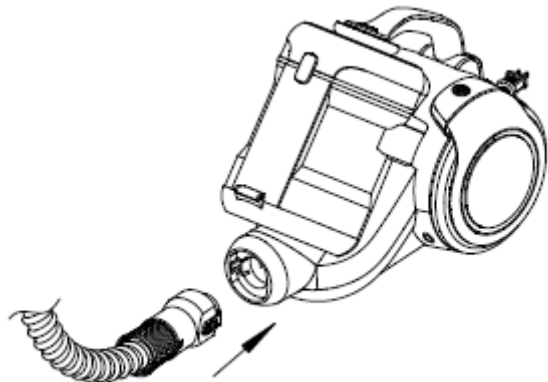
Вставте наконечник шланга в отвір для забору повітря патрубку так, щоб пролунав звук клацання, сумістивши виступи на приєднувальній частині шланга з пазами на патрубці,

Наконечник автоматично закріпиться.

● Від'єднання шланга:

Вимкніть прилад з розетки.

Натисніть на кнопки з боків наконечника шланга та витягніть наконечник з гнізда.

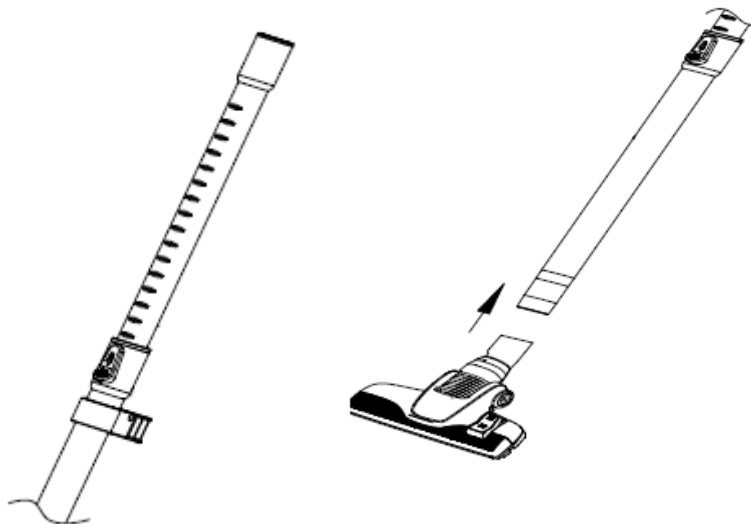


- Вставте наконечник ручки шланга в нерухому частину телескопічної трубки.



Примітка: під час прибирання не обов'язково розміщувати тримач насадок на трубці. Їх можна зберігати в будь-якому зручному місці.

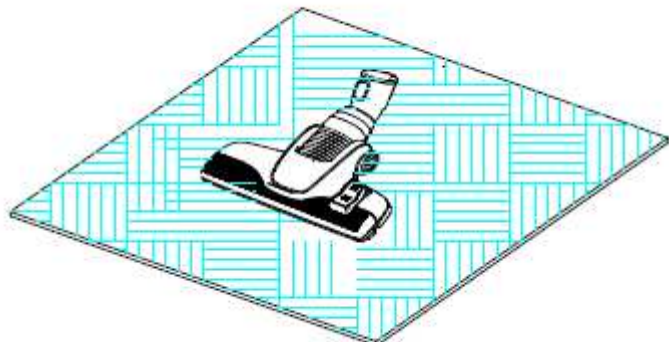
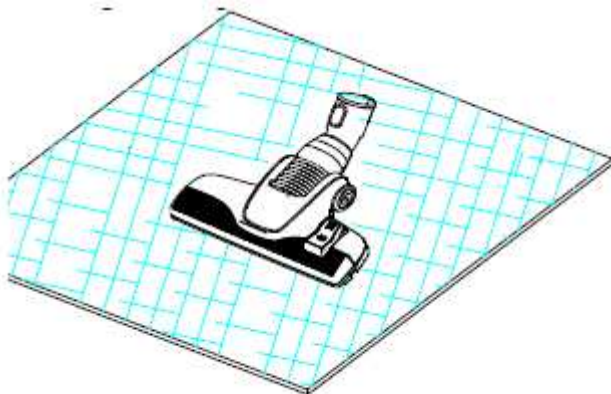
- Посуньте вперед (від себе) пластиковий фіксатор на нерухомій частині телескопічної трубки та витягніть її рухому частину на необхідну довжину. Відрегулюйте довжину телескопічної трубки. Одягніть необхідну насадку на рухому частину телескопічної трубки (велику щітку «підлога/килим» або насадку для щілин/ щітку для меблів).



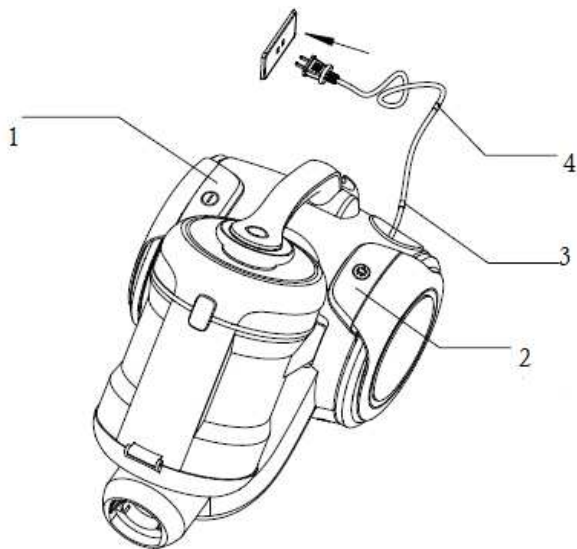
Підготовка насадки для чищення килимів, плиток, дерев'яних покриттів:

Килимові покриття – щітка не висунута.

Жорсткі покриття – щітка висунута.



ЗАСТОСУВАННЯ



1. Кнопка УВІМК/ВИМК
2. Кнопка автоматичного змотування кабеля
3. Червоний обмежувач
4. Жовтий попереджальний обмежувач

1. Витягніть шнур на необхідну довжину, решту змотайте за допомогою кнопки.

Увага!

Не витягайте шнур далі жовтої відмітки, яка сигналізує про наближення закінчення розмотування шнура. Червона відмітка означає закінчення розмотування шнура.

2. Підключіть прилад до мережі.

Увага!

Перед підключенням приладу до мережі перевірте відповідність його технічних характеристик (див. розділ «Технічні характеристики») параметрам мережі.

3. Для увімкнення приладу натисніть кнопку УВІМК/ВИМК на корпусі пирососа.

4. Після завершення роботи вимкніть пиросос з допомогою кнопки УВІМК/ВИМК на корпусі, потім відключіть прилад від мережі. Щоб змотати кабель, натисніть кнопку автоматичного змотування одною рукою. Направляйте кабель іншою рукою, щоб він рівномірно поступав на приймаючий пристрій.

ЦИКЛОННА СИСТЕМА ЗБОРУ ПИЛУ

Циклонна система не потребує мішка для збору пилу. Частки пилу всмоктуються у пилозбірник потоком повітря. Великі частки осідають у пилозбірнику. Потім повітря проходить через фільтр пилозбірника, фільтр перед двигуном та очищується захисним НЕРА-фільтром, встановленим на виході з пирососа. При забруднених фільтрах знижується ефективність всмоктування та збільшується навантаження на двигун. Слід чистити фільтри щоразу після прибирання (див. розділ 8 Чистення та зберігання).



Попередження!

При забруднених фільтрах знижується ефективність всмоктування і збільшується навантаження на мотор. Слід очищати фільтри і мішок після кожного прибирання (див. Розділ 8 Чистка та зберігання).



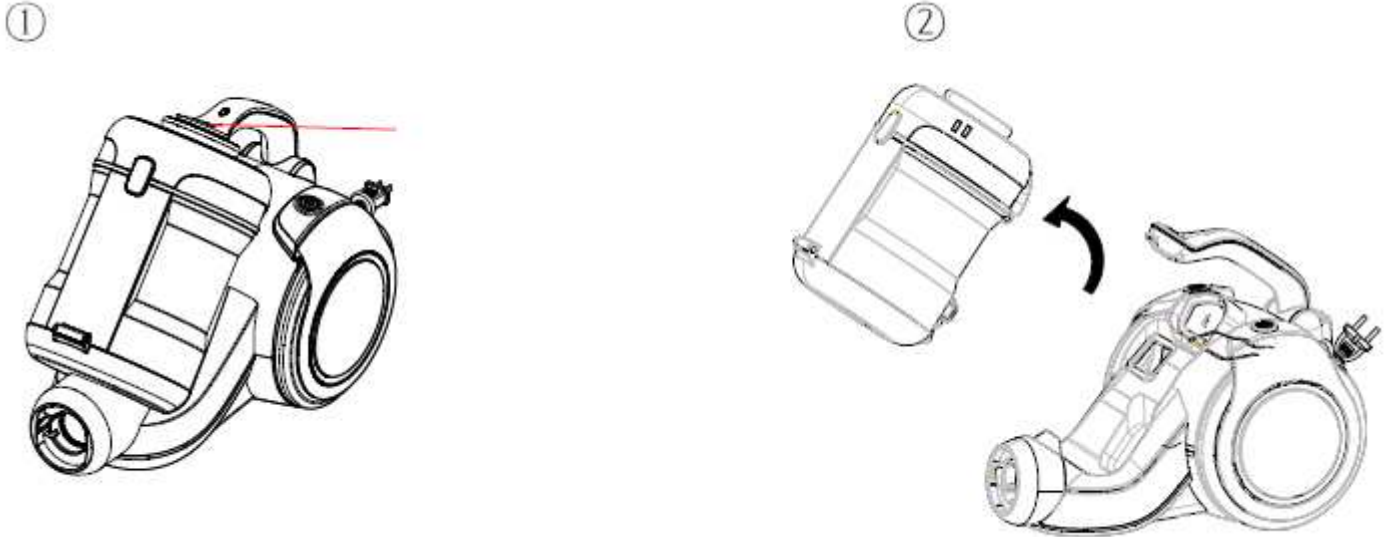
Попередження!

Ніколи не використовуйте прилад без встановлених фільтрів, а також у випадку пошкодження чи забруднення фільтрів. Не замінюйте нічим оригінальні фільтри. Інакше пил попаде у двигун та призведе до поломки приладу.

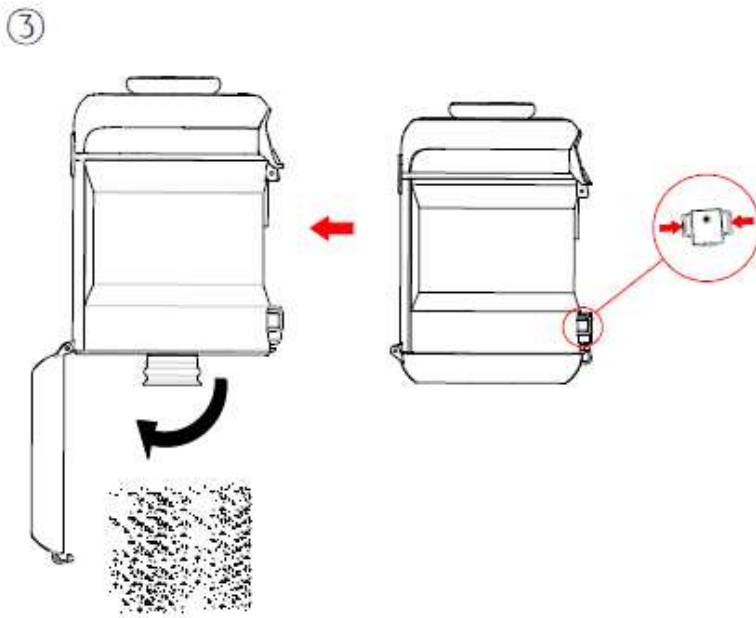
8. Чищення та зберігання

Очищення пилозбірника.

1. Відключіть прилад та від'єднайте кабель від розетки. Тягніть лише за штепсельну вилку, а не за кабель. Не торкайтеся штирів, що проводять струм.
2. Зніміть пилозбірник разом з системою чищення, для цього натисніть на кнопку фіксації, розміщену на ручці для перенесення (див. мал. 1). Утримуючи кнопку натиснутою, потягніть ручку нагору. дістаньте незакріплений пилозбірник (див. мал. 2).



3. Тримуючи пилозбірник за круглий тримач, розмістіть його над сміттєвим баком. Натисніть на защіпки, щоб відкрити нижню кришку пилозбірника та очистити його від пилу (див. мал. 3).

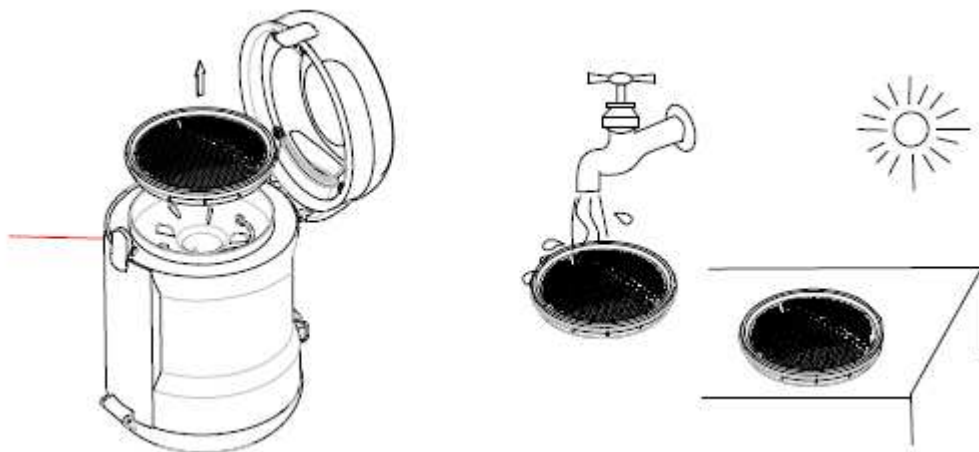


4. Натисніть на зображення стрілки на фіксаторі верхньої кришки пилозбірника. відкрийте верхню кришку. Витягніть вхідний фільтр. Витрусіть його, злегка постукуючи по твердій опорі. Витягніть з пилозбірника вузол циклонного фільтра у зборі. Промийте холодною проточною водою пилозбірник та вузол циклонного фільтра. За необхідності також промийте вхідний фільтр під холодною проточною водою. Не використовуйте мило та миючі засоби! Висушіть фільтр за кімнатної температури протягом 24 годин. Перед встановленням перевірте фільтр на відсутність видимих пошкоджень. Не використовуйте пошкоджений фільтр, замініть його на новий. Складіть пилозбірник у послідовності, зворотній до розкладання, при цьому виступи на вузлі циклонного фільтра мають співпадати з

відповідними пазами пилозбірника.

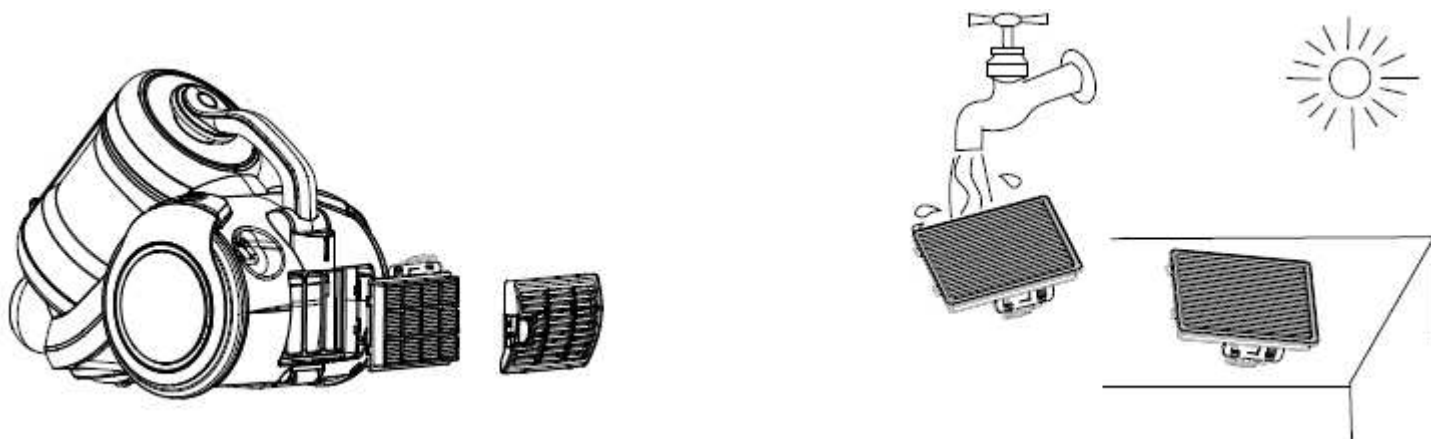
Перевірте на наявність пилу фільтр перед двигуном у дифузори відсіку двигуна. За необхідності витягніть та промийте його холодною проточною водою без застосування миючих засобів та висушіть за кімнатної температури.

Встановлювати вологі фільтри та вмикати пиросос з вологими фільтрами категорично забороняється!



5. Поверніть пиросос задньою стороною до себе. Натисніть вправо на кнопку кришки відсіку вихідного HEPA-фільтра, потягніть кришку відсіку на себе та зніміть її. Натисніть вниз невеликим зусиллям на ручку фільтра, розміщену у його верхній частині, щоб звільнити защіпки фільтра. Витягніть вихідний HEPA-фільтр, потягнувши його на себе. Витрусіть його, повернувши та злегка постукуючи внутрішньою стороною фільтра об тверду пласку поверхню. За необхідності промийте фільтр під холодною проточною водою. Не використовуйте мило та миючі засоби!

Висушіть фільтр за кімнатної температури протягом 24 годин. Перед встановленням перевірте фільтр на відсутність видимих пошкоджень. Не використовуйте пошкоджений фільтр, замініть його на новий.



Увага!

Не мийте деталі пирососа у посудомийній або пральній машині та не сушіть їх феном або з допомогою нагрівальних приладів.

Якщо потужність всмоктування впала, але контейнер ще не заповнений до максимальної відмітки, відкрийте контейнер та подивіться, чи нічого не затуляє отвори пилозбірника та фільтра. Чистіть пристрій, якщо виявили засмічення, та після кожного прибирання.



Увага!

Будь ласка, очищайте пристрій при виявленні засмічення і після кожного прибирання.

Зберігання

Електроприлади зберігаються у сухому та чистому приміщенні при температурі повітря не нижче плюс 5°C та не вище плюс 40°C з відносною вологістю не вище 70% та за відсутності в навколишньому середовищі пилу, кислотних та інших парів, що негативно впливають на матеріали електроприладів.

Зберігайте прилад у недоступному для дітей місці.

В задній частині приладу є слот для фіксації трубки з насадкою (щітка для підлоги та килимів) у горизонтальному положенні пирососа для зберігання.

9. Транспортування

Електроприлади транспортують усіма видами транспорту у критих транспортних засобах відповідно до правил перевезення вантажів, що діють на транспорті конкретного виду та забезпечують здійснення механізованих вантажно-розвантажувальних робіт. При перевезенні приладу використовуйте оригінальну заводську упаковку.

Під час транспортування приладів має бути забезпечений захист від пошкоджень – збереження якості приладів та зовнішнього вигляду споживчої тари.

Транспортування приладів має виключати можливість безпосереднього впливу на них атмосферних опадів та агресивних середовищ.

10. Реалізація

Правила реалізації не встановлені.

11. Вимоги щодо утилізації

Відходи, що утворюються у результаті утилізації виробів, підлягають обов'язковому збору з подальшою утилізацією у встановленому порядку та відповідно до чинних вимог та норм галузевої нормативної документації, зокрема відповідно до СанПіН 2.1.7.1322-03 «Гігієнічні вимоги щодо розміщення і знешкодження відходів виробництва та споживання».

12. Несправності та методи їх усунення

У цій таблиці наведено найпоширеніші проблеми, що виникають під час використання приладу. Якщо не вдається самостійно вирішити проблему, що виникла, зверніться у центр підтримки споживачів або авторизований сервісний центр.

Прояв несправності	Причини виникнення	Методи усунення
Прилад не вмикається	Немає живлення	Перевірте надійність підключення кабелю живлення до електромережі
Потужність всмоктування недостатня або зменшується під час роботи	Засмічений пилозбірник, фільтр, шланг або насадка	Почистіть або замініть пилозбірник та фільтри. Перевірте та усуньте засмічення шланга або насадки.
Кабель не змотується повністю	Кабель перекручений, забруднений або змотаний нерівно	Після відключення від мережі витягніть кабель на всю довжину, протріть вологою тканиною, просушіть та рівномірно змотайте назад.
Кабель не витягується повністю	Кабель живлення скручений	Натисніть на кнопку автоматичного змотування та витягніть кабель кілька разів

Примітка: Після завершення терміну експлуатації приладу не викидайте його разом зі звичайними побутовими відходами, а передайте у спеціалізований пункт прийому для подальшої утилізації. Таким чином Ви допоможете зберегти довкілля.

13. Технічні характеристики

PVC 1834 Silent – пиросос побутовий електричний торговельної марки POLARIS

Напруга: 220-240 В

Частота: ~ 50 Гц

Максимальна потужність: 1800 Вт

Ефективний об'єм контейнера для пилу: 1.7л

Клас захисту – 2

Примітка: Внаслідок постійного процесу внесення змін та вдосконалень між інструкцією і виробом можуть спостерігатися певні розбіжності. Виробник сподівається, що користувач зверне на це увагу.

14. Інформація про сертифікацію

Продукція пройшла процедуру підтвердження відповідності вимогам ТР ТС 004/2011 «Про безпеку низьковольтного обладнання», а також ТР ТС 020/2011 «Електромагнітна сумісність технічних засобів», та маркується єдиним знаком обігу продукції на ринку держав-членів Митного союзу.

Інформацію про номер сертифікату/декларації відповідності та термін його дії Ви можете отримати у місці придбання виробу POLARIS або в Уповноваженого представника виробника.



Розрахунковий строк служби виробу: 3 роки
Гарантійний строк: 36 місяців від дня покупки
Дата виготовлення: вказана на шильдику приладу

Виробник:

POLARIS CORPORATION LIMITED -ПОЛАРИС КОРПОРЕЙШН ЛІМІТЕД

Блок 1801, 18/F, Джубілі Сентр, 46 Глостер Роуд, Ванчай, Гонконг

Unit 1801, 18/F, Jubilee Centre, 46 Gloucester Road, Wanchai, Hong Kong

Імпортер та Уповноважений представник виробника в РФ та державах-членах Митного Союзу:

ТОВ "Поларіс Інт", 105005, м. Москва, 2-а Бауманська вул., буд.7, корп. 5, кім. 26

Телефон єдиної довідкової служби: 8-800-700-11-78

ГАРАНТІЙНЕ ЗОБОВ'ЯЗАННЯ

Виріб: Пилосос побутовий електричний

Модель: PVC 1834 Silent

Ця гарантія діє протягом 36 місяців від підтвердженої дати придбання виробу та передбачає гарантійне обслуговування виробу відповідно до закону РФ «Про захист прав споживачів».

1. Гарантійне зобов'язання розповсюджується на усі моделі, які випускаються під торговою маркою POLARIS та придбані в уповноважених виробником продавців, у країнах, де надається гарантійне обслуговування (незалежно від місця покупки).
2. Виріб повинен використовуватися у строгій відповідності до інструкції з експлуатації та з дотриманням правил та вимог безпеки.
3. Ця гарантія не розповсюджується на дефекти, що виникли після передачі товару споживачу внаслідок:
 - Хімічного, механічного та іншого впливу, попадання сторонніх предметів, рідин, комах та продуктів їх життєдіяльності всередину виробу;
 - Неправильної експлуатації, що полягає у використанні виробу не за його прямим призначенням, а також встановлення та експлуатації виробу з порушенням вимог Інструкції з експлуатації та правил та техніки безпеки;
 - Використання приладу з метою, для якої він не призначений;
 - Нормальної експлуатації, а також природного зношування, що не впливають на функціональні властивості: механічні пошкодження зовнішньої або внутрішньої поверхні (вм'ятини, подряпини, потертості), природні зміни кольору металу, у тому числі поява райдужних та темних плям, а також корозії на металі у місцях пошкодження поверхні та непокритих ділянках металу;
 - Зношування деталей оздоблення, ламп, батарей, захисних екранів, накопичувачів сміття, ременів, щіток та інших деталей з обмеженим строком використання;
 - Ремонту виробу, здійсненого особами або фірмами, що не є Авторизованими сервісними центрами*;
 - Пошкоджень виробу під час транспортування, некоректного його використання, а також у зв'язку з не передбаченими конструкцією виробу модифікаціями чи самостійним ремонтом.
4. Виробник не несе гарантійні зобов'язання, якщо на виробі відсутня паспортна ідентифікаційна табличка, або дані в ній витерті або виправлені.
5. Ця гарантія діє лише для виробів, що використовуються для особистих побутових потреб, та не розповсюджується на вироби, котрі використовуються з комерційною, промисловою та професійною метою.

Увага! Виробник не несе відповідальності за можливу шкоду, прямо чи опосередковано завдану виробом POLARIS людям, домашнім тваринам, навколишньому середовищу, або пошкодження майна у випадку, якщо це сталося у результаті недотримання правил або умов експлуатації та встановлення виробу, навмисних та необережних дій споживача та третіх осіб.

З усіх питань, пов'язаних з технічним обслуговуванням, перевіркою якості, гарантійним та постгарантійним ремонтом виробів POLARIS звертайтеся до найближчого Авторизованого сервісного центру POLARIS або до продавця – уповноваженого дилера POLARIS.

Гарантійний ремонт виробів POLARIS здійснюють лише Авторизовані сервісні центри POLARIS.

*Адреси авторизованих центрів на сайті Компанії: www.polar.ru

Для підтвердження дати придбання виробу при гарантійному ремонті або пред'явлення інших передбачених законом вимог просимо Вас зберігати документи про покупку.

Такими документами можуть бути заповнений гарантійний талон POLARIS, касовий чек або квитанція продавця, інші документи, що підтверджують дату та місце покупки.

У разі ненадання документу, що підтверджує дату придбання виробу, строк гарантії вираховується з дати виготовлення виробу.

Дата виготовлення вказана на паспортній ідентифікаційній табличці, що знаходиться на задній стінці або на дні корпусу виробу.

Тұрмыстық шаңсорғыш

POLARIS

Үлгісі PVC 1834 Silent

Пайдалану жөніндегі нұсқаулық

POLARIS сауда таңбасымен шығарылатын өнімді таңдағаныңыз үшін алғысымызды білдіреміз. Біздің бұйымдар сапа, функционалдық және дизайнға қойылатын жоғары талаптарға сәйкес жасалған. Біздің фирмадан жаңа бұйым алғаныңызға риза болатыныңызға сенімдіміз.

Құрылғыны пайдаланбас бұрын осы пайдалану жөніндегі нұсқаулықты міндетті түрде толықтай, мұқият оқып шығыңыз, осы нұсқаулықтың барлық пайдалану ережелерімен мұқият танысыңыз, онда Сіздің қауіпсіздігіңізге қатысты маңызды ақпарат бар, сондай-ақ, құрылғыны дұрыс пайдалану және оған күтім көрсету жөніндегі нұсқаулар мен кеңестер берілген.

Пайдалану жөніндегі нұсқаулықты кепілдік талонымен, кассалық чекпен бірге, мүмкіндігінше, картон қорапта және орама материалымен бірге сақтаңыз.

Мазмұны

Жалпы мәлімет	25
Қауіпсіздік жөніндегі жалпы нұсқаулар	25
Бұл электр шаңсорғышты пайдалану кезіндегі қауіпсіздік жөніндегі арнайы нұсқаулар.....	26
Құрылғының пайдалану аясы	27
Құрылғының сипаттамасы	27
Құрылғының жиынтықтылығы	28
Құрылғыны пайдалану	28
Құрылғыны тазалау және сақтау жөніндегі нұсқаулар.....	31
Құрылғыны тасымалдау жөніндегі ережелері	34
Құрылғыны тауар ретінде өткізу жөніндегі ережелері	34
Пайдалануға жарамсыз құрылғыны кәдеге жарату жөніндегі талаптар	34
Ақауларды іздестіру және оларды жою тәсілдері	34
Құрылғының техникалық сипаттамалары	35
Сертификаттау жөніндегі ақпарат	35
Кепілдік міндеттеме.....	36

1. Жалпы мәлімет

Бұл пайдалану бойынша нұсқаулық, үлгісі PVC 1834 Silent POLARIS сауда таңбасымен шығарылатын, тұрмыстық электр шаңсорғыш (бұдан әрі мәтін бойынша – құрал, шаңсорғыш, құрылғы) жөніндегі техникалық деректері мен сипаттамаларымен, оның құрылғысымен, оның құрастырылымымен, сонымен қатар құрылғыны сақтау мен пайдалану бойынша ережелермен танысуға арналған.

2. Қауіпсіздік жөніндегі жалпы нұсқаулар

- Бұл тұрмыстық шаңсорғыш электр энергетикасы саласындағы заңнамада белгіленген талаптарға сәйкес пайдаланылуы тиіс, яғни құрылғының пайдалануы «Тұтынушылардың электрлі қондырғыларын техникалық пайдалану қағидалары» бойынша тұтынушылардың электр қондырғыларын техникалық пайдалану тәртібін айқындайтын ережелерінің талаптарына сәйкес жүзеге асырылуы тиіс.
- Бұл шаңсорғыш тек қана үй тұрмыс жағдайында, тұрмыстық мақсатта пайдаланылуы тиіс. Бұл электрлік құрылғыны комерциялық аумақта жоғары жұмыс қарқындылығында ұзақ уақыт бойы пайдалану, бұл құрылғының шамадан тыс жүктелуіне алып келуі мүмкін, сонымен бірге электрлік құрылғыны шамадан артық ауыр жүктемеде қолданылуы оның жұмыс істеу мерзімін азайтып, істен шығуына немесе зақымдалуына әкеледі, сондай-ақ, пайдаланушының және оның айналасындағы адамдардың өмірі мен денсаулығына да нұқсан келтіруі мүмкін.
- Бұл құрылғыны пайдалануды бастамас бұрын, осы пайдалану жөніндегі нұсқаулықты міндетті түрде толығымен мұқият оқып шығыңыз және анықтамалық материал ретінде қолдану үшін оны сақтап қойыңыз.
- Бұл шаңсорғыш осы Пайдалану жөніндегі нұсқаулықтың ережелеріне сәйкес тек мақсаты бойынша пайдаланылуы тиіс.
- Аталған құрылғыны қолдануға қатысты қауіпсіздіктері үшін жауап беретін тұлғаның нұсқаулығы жүргізілген немесе қадағалау жүзеге асырылған кездерді есепке алмағанда, кембағал, сезім мүкістігі бар немесе ақыл-есі кем, сондай-ақ, құрылғыны қолдану үшін білімі мен тәжірибесі жоқ не оны қолдана білмейтін адамдар немесе жүйке жүйесінде немесе психикалық, физикалық ауытқулары бар тұлғалардың (балаларды қоса алғанда) қолдануына арналмаған. Олар бұл құрылғыны өз қауіпсіздігін қамтамасыз ететін адамның нұсқауы немесе қадағалауы бойынша пайдалануға тиіс. Балалардың құрылғымен ойнауына жол бермеу үшін оларды қадағалап отырыңыз.
- Өр жолы шаңсорғыш құрылғыны іске қоспас бұрын, құрылғыны және оның электр желілік баусымын мұқият түрде қарап шығыңыз, олардың зақымдалмағанына көз жеткізіңіз. Бұл құрылғының және оның электрмен қоректендіретін электр желілік баусымның қандай да бір ақаулығы анықталған жағдайда, құрылғыны ешбір жағдайда электр желіге, ашалы розеткаға қосуға мүлдем болмайды.
- Құрылғы еденге не жерге құлаған жағдайда, оның көзге анық көрінетін қандай да бір ақаулығы (зақымдауы) байқалған кезде, құрылғыны қолданбаңыз. Құрылғы еденге не жерге құлап кетсе, оны қолданар алдында, қызмет көрсету мәселелері бойынша өкілетті қызмет көрсету орталығының қажетті біліктілігі бар маманға көрсету қажет, оны тек қызмет көрсету орталығының қызметкері ғана тексеріп шығуы тиіс.
- Назар аударыңыз! Бұл электр шаңсорғышты ванна, ыдыс-аяқ жуатын шұңғылша немесе сумен толтырылған басқа да ыдыстардың қасында пайдалануға болмайды.
- Электрлік токпен зақымданбау үшін бұл құрылғыны, оның электр желілік баусымын ешбір жағдайда суға немесе басқа сұйықтықтарға батырып салуға мүлдем болмайды.
- Бұл құрылғыны тек ауыспалы ток көзіне ғана қосыңыз (~). Құрылғыны электр желіге қоспас бұрын, құрылғының техникалық сипаттамаларында көрсетілген кернеудің параметрлері Сіздің үйіңіздегі электрлік желісінде қолданылатын кернеуіне, яғни электрлік желінің параметрлеріне сәйкес келетініне көз жеткізіңіз.
- Кез келген ақау бола тұра құралды іске қосу Сізді кепілдікті қызмет көрсету құқығынан айырады.
- Техникалық стандартқа сай келмейтін қуат беру және электрлік қоректендіру көздері мен ұзартқыш не жалғастырғыш құралдарын және үшжақты жалғаулық секілді ұшайыр біріктіргіш қосу құрылғыларын пайдаланбаңыз.
- Құрылғының электр желілік баусымның ашасын электр желісіне жалғастырып қоспас бұрын, оның сөніп тұрғанына, яғни құрылғының іске қосу/ сөндіру батырмасы сөндірілу қалпында тұрғанына көз жеткізіңіз.
- Құрылғыны бөлмеден тысқары жерде пайдаланбаңыз. Құрылғыны сүйір бұрыштарға соғылуынан сақтаңыз, оны қыздыру не жылу шығаратын көздерінен және өзге де электрлі құралдардан алыс қашықтықта орналастырыңыз. Құрылғы және оның электр желілік баусымы ыстық ауаның тікелей күн көзіне, жоғары температураның әсеріне, тікелей күннің жарық

сәулесінің және де жауын-шашындардың түсуіне және ылғалға ұшырамайтындай етіп, яғни оның зақымдалуына әкелетін себептерін болдырмайтындай етіп сақталуы керек (құрылғыны ешбір жағдайда суға немесе басқа сұйықтықтарға батырып салуға мүлдем болмайды).

- Құрылғының электр желілік баусымның ашасын дымқыл қолыңызбен электр желісіне жалғастырып қоспаспаңыз(дымқыл қолыңызбен оны ұстамаңыз).
- Құрылғымен пайдаланып болғаннан кейін, оны тазартпас бұрын немесе құрылғы сынып, істен шыққан жағдайда, сондай-ақ, құрылғының бөліктері мен бөлшектерін немесе керек-жарақтарын орнатпас бұрын немесе оларды бөлшектеу қажет болған жағдайда, құрылғыны әрдайым сөндіріп, оның желілік баусымның ашасын электр желісінен ажыратыңыз.
- Іске қосылып, жұмыс істеп тұрған құрылғыны ешқашан қадағалаусыз қалдырмаңыз. Құрылғыны балалардың қолы жетпейтін жерде сақтаңыз.
- Құрылғыны электр желілік баусымнан ұстап, тасымалдауға болмайды. Сондай-ақ, шаңсорғышты оның электр желілік баусымнан ұстап тартқылап, электр желісінен ажыратуға тыйым салынады. Құрылғының электр желілік баусымын электр желісінен ажыратқан кезде, оның тоқөткізгіш түйіспе істіктеріне қолыңызды тигізбей, тек қана оның штепсельдік ашасынан ұстап ажыратыңыз.
- Құрылғының электр желілік баусымын тек техникалық біліктілігі бар мамандары - қызмет көрсету орталықтарының қажетті техникалық біліктілігі бар қызметкерлері ғана ауыстыра алады. Техникалық қызмет көрсету және жөндеу жұмыстарын атқаруға сәйкес техникалық біліктілігі жоқ немесе біліктілігі төмен деңгейдегі маман тарапынан, сондай-ақ, арнайы техникалық білікті мамандарының санатына жатпайтын тұлға тарапынан жасалған болса, бұл қолданушыны қауіп-қатерге ұшыратуы мүмкін.
- Бұл құрылғыны өз бетіңізбен бөлшектеуге және жөндеуге тырыспаңыз. Құрылғыны жөндеу және қарап-тексеру, сондай-ақ, оның қалыпты күйге келтіру жұмыстарын тек бұл техникалық жұмыстарын атқаруға сәйкес қажетті техникалық біліктілігі бар мамандары ғана жүзеге асыруы тиіс, яғни аталған жұмыстарын қызмет көрсету орталықтарының қызметкерлері ғана жүзеге асыруы керек.
- Бұл құрылғыны жөндеу үшін тек қана түпнұсқалы қосалқы бөлшектерді пайдалану қажет.

3. Бұл электр шаңсорғышты пайдалану кезіндегі қауіпсіздік жөніндегі арнайы нұсқаулар

- Шаңсорғыштың жұмысы барысында, құрылғыны тазаланатын бөлме еденінде жұмыс жасап тұрған қыздыру және өзге де қыздыру не жылу шығаратын көздерінен және басқа да электрлік құрылғылардан алыс қашықтықта орналастырыңыз.
- Шаңсорғышты шаң мен қоқыс жинауға арналған шаңжинағыш контейнерсіз және оның сүзгілері орнатылмаған болса пайдалануға тыйым салынады, сонымен қатар құрылғының шаң жинауға арналған шаңжинағышы мен сүзгіштері шаң мен қоқысқа толған жағдайда немесе олардың қандай да бір ақаулығы (зақымдауы) байқалған кезде шаңсорғышты пайдалануға тыйым салынады. Сондай-ақ, шаңсорғышты тек осы құрылғының үлгісіне жарайтын түпнұсқалық шаңжинағышын және сүзгілерін пайдаланыңыз, яғни бұл шаңсорғышқа (оның үлгісіне сәйкес келмейтін) түпнұсқаулы емес сүзгілерді және шаңжинағышты орнатуға тыйым салынады (құрылғының шаңжинағышы және оның ішіне орнатылатын сүзгілері тек түпнұсқалық болуы қажет).
- Шаңсорғышты тазарту үшін тұрмыста пайдаланылатын химиялық заттарды (химиялық ерітінділерін) пайдаланбаңыз.
- Шаңсорғышпен келесі заттар мен материалдарды жинамаңыз:
 - тез тұтанатын заттектерді: жағылған заттың күлін, көмір түйірлерін, темекі тұқылдарын және т.б.;
 - өткір заттарды: сынған шыны, ине, кеңселік жапсырма шегелерін, қағаз қыстырғыштарын және т.б.;
 - принтер мен көшірме машиналарында қолданылатын бояу, себебі, ол электр өткізгіш қоспасы болып табылады және ол сүзгіштерден толығымен жойылмайды;
 - улы және күйдіргіш заттарды, сонымен қатар жарылуға қауіпі бар заттарды;
 - асбест немесе асбестті шаңды;
 - құрылыстық гипс-цемент- әкті шаңды;
 - шаңсорғыштың сору саңылауына кіріп тұрып қалуы мүмкін қабықша не қағаз фрагменттер сияқты ірі өлшемді немесе іріжапырақты заттардың қалдықтарын;
 - дымқыл шаң мен әр түрлі ылғалды кір мен қоқыс материалдарды;
 - су мен кез-келген басқа да сұйықтық заттарды шаңсорғышпен жинауға мүлдем болмайды.
 - сондай-ақ, шаңсорғышпен адамның үстіндегі киімін және үй жануарлардың терісін не жүнін тазаламаңыз.
- Өндіруші кеңес берген керек-жарақтары мен қосалқы бөлшектерді ғана пайдаланыңыз.

- Шаңсорғышты майысқақ құбыршегінен тартқыламаңыз. Шаңсорғыштың майысқақ құбыршегін жүйелі түрде тексеріп тұрыңыз. Шаңсорғыштың майысқақ құбыршегі ақаулы болса, оны қолданбаңыз.
- Шаңсорғыштың ауа шығаратын және ауақабылдағыш саңылауларын жабуға тыйым салынады.
- Жұмыс жасап тұрған шаңсорғышты корпусының шеті мен бүйір жақтарына орнатуға тыйым салынады. Жұмыс барысында шаңсорғыш әрдайым көлденең қалпында тұруы керек, құрылғының үсті жағында орналасқан қақпағы жоғары қарайтындай етіп орналасуы қажет. Баспалдақтардың шеті мен едендердің биіктігінде айырмашылықтар байқалса, шаңсорғыштың баспалдақтардағы тұрақтылығын қадағалаңыз.

4. Құрылғының пайдалану аясы

Бұл тұрмыстық электр шаңсорғыш тек тұрмыстық мақсатта осы пайдалану жөніндегі нұсқаулықтың ережелері мен талаптарына сәйкес үй тұрмыс жағдайында ғана пайдаланылуы тиіс. Бұл шаңсорғышты өнеркәсіптік және коммерциялық мақсатта пайдалануға тыйым салынады.

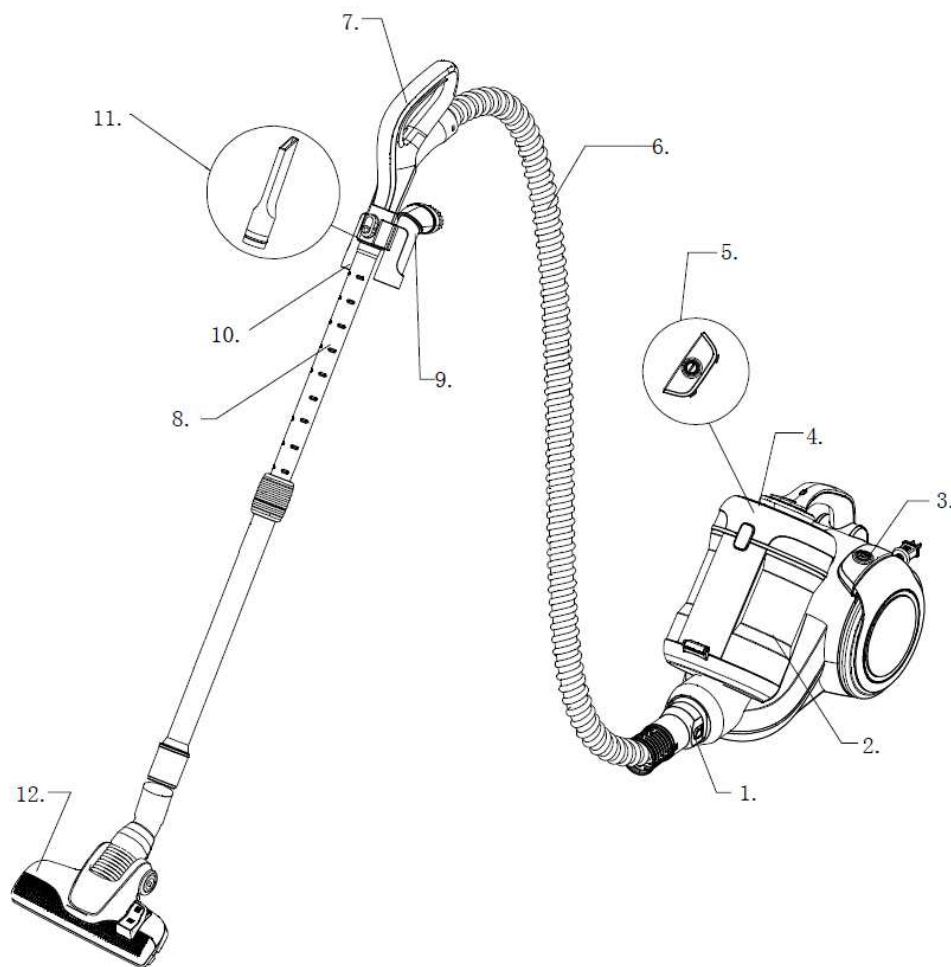
Бұл шаңсорғыш тек тұрмыстық мақсатта осы пайдалану жөніндегі нұсқаулықтың талаптарына сәйкес үй тұрмыс жағдайында ғана пайдалануға арналған. Бұл шаңсорғышты өнеркәсіптік және коммерциялық мақсатта пайдалануға тыйым салынады.

Сондай-ақ, бұл шаңсорғышты бөлмежайдан тысқары жерде, сонымен қатар ауа температурасы +5°C -тан төмен және ылғалдығы жоғары бөлмелерде және жылытылмайтын тұрғын үй-жайларда пайдалануға мүлдем болмайды.

Өндіруші осы пайдалану жөніндегі нұсқаулықта қарастырылмаған немесе дұрыс пайдаланбаудың нәтижесінде туындаған залал үшін жауапты емес.

5. Құрылғының сипаттамасы

PVC 1834 Silent Шаңсорғышы шаң-тозаң мен ұсақ қоқысты сорып алу жолымен, қабаты берік әрі тегіс тұрмыстық бөлмежайдың ағаштан жасалған немесе тақталы еден жабынын және өзге де қатты едендік жабыдарының барлық түрлерін және түктері төмен (түксіз) тықыр кілемдердің бетін құрғақ күйде тазалауға арналған.



1. Шаңсорғыштың майысқақ құбыршектің ұштығы
2. Шаңжинағыш контейнері

3. Құрылғының электр желілік баусымын автоматты түрде орап жинау батырмасы
4. Шаңсорғышты көтеріп тасымалдауға арналған тұтқасы
5. Құрылғыны іске қосу/сөндіру (ІСКЕ ҚОСУ/СӨНДІРУ) батырмасы
6. Шаңсорғыштың майысқақ құбыршегі
7. Майысқақ құбыршектің тұтқасы
8. Телескоптық түтігі
9. Жұмсақ жиһаздың қаптауыштарын тазарту үшін қолданылатын қондырмасы
10. Шаңсорғыштың қондырмаларын орнатуға арналған ұстағышы
11. Саңылаулы қондырмасы
12. Еден мен кілем бетінен жинау үшін қолданылатын қылшақ қондырмасы

6. Құрылғының жиынтықтылығы

1. Шаңсорғыш – 1 дана.
2. Шаңсорғыштың майысқақ армирленген құбыршегі – 1 дана.
3. Телескоптық түтігі – 1 дана.
4. Еден мен кілем бетінен жинау үшін қолданылатын қылшақ қондырмасы – 1 дана.
5. Жұмсақ жиһаздың қаптауыштарын тазарту үшін қолданылатын қондырмасы – 1 дана.
6. Саңылаулы қондырмасы – 1 дана.
7. Шаңсорғыштың қондырмаларын орнатуға арналған ұстағышы – 1 дана.
8. Пайдалану жөніндегі нұсқаулық – 1 дана.
9. Кепілдік талоны – 1 дана.
10. Құрылғының орамасы (полиэтилен пакеті + қаптама қорабы) – 1 дана.

7. Құрылғыны пайдалану

Құрылғының қаптама қорабын ашып, құрылғыны абайлап шығарып алыңыз, содан кейін оның орайтын барлық материалдарын құралдың ішінен және сыртынан алып тастаңыз.

Назар аударыңыз: шаңсорғышты оның шаңжинағыш контейнердің тұтқасынан ұстап тасымалдауға немесе көтеруге болмайды. Шаңсорғышты көтеріп тасымалдау үшін тек құрылғыны көтеріп тасымалдауға арналған тұтқасын қолданыңыз, осы пайдалану жөніндегі нұсқаулықтың («Құрылғының сипаттамасы») тарауын қарап шығыңыз.

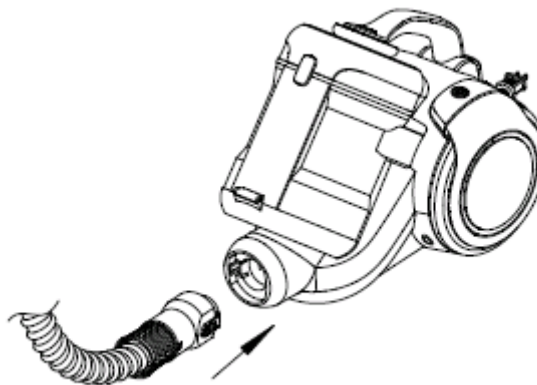
- Шаңсорғыштың майысқақ құбыршегін жалғастырып қосу:

Шаңсорғыштың майысқақ құбыршектің ұштығын келте құбырындағы ауақабылдағыш саңылауына оның шертек секілді сарт еткен дыбыс естілмейінше қондыру қажет, ол үшін құбыршектің жалғастыратын бөлігіндегі шығынқы (дөңес) жерлерін келте құбырындағы ойықтарына (саңылауларына/ ойылған жерлеріне) тұп-тура келетіндей етіп орнатыңыз да, құбыршектің ұштығы орнатылған ұяшығында сарт етіп бекітілгенше сәл бұрап қозғаңыз, сол кезде құбыршектің ұштығы толығымен тіреліп бекітіледі.

- Шаңсорғыштың майысқақ құбыршегін ажыратып алу:

Алдымен шаңсорғышты өшіріп, оның электр желілік баусымын ашалы розеткадан суырып алыңыз. Майысқақ құбыршектің ұштығының (бүйіріндегі) екі жағынан орналасқан (майысқақ құбыршегін босатуға арналған) батырмаларын басыңыз, содан кейін құбыршектің ұштығын тартып, оны ұяшықтан ажыратып шығарыңыз.

- Майысқақ құбыршектің тұтқасындағы ұштығын телескоптық түтіктің қозғалмайтын бөлігіне кіргізіңіз.

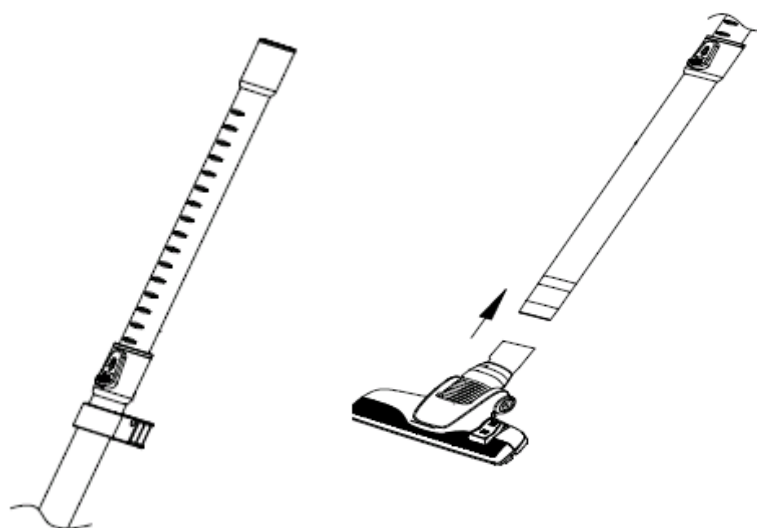




Ескертпе: Тазалау үдерісі кезінде қондырмаларының ұстағышын құрылғыдағы құбыршектің немесе түтіктің корпусына орнатуға қажет емес. Шаңсорғыштың қондырмаларын кез-келген ыңғайлы жерде сақтауға болады.

- Телескоптық түтіктің қозғалмайтын бөлігіндегі пластик бекіткішін алға қарай (өзіңізден әрі қарай) тартып жылжытыңыз және оның жылжымалы бөлігін қажетті ұзындыққа тартып шығарыңыз. Телескоптық түтіктің ұзындығын реттеп алыңыз.

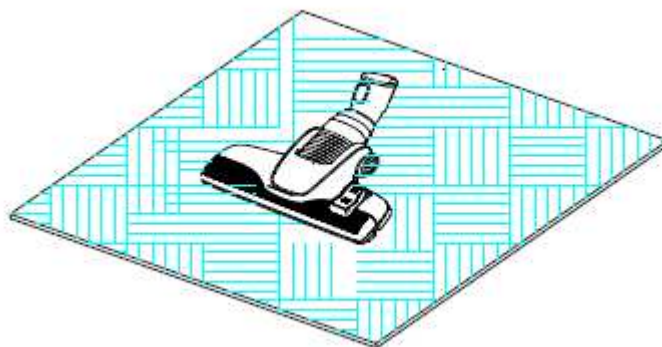
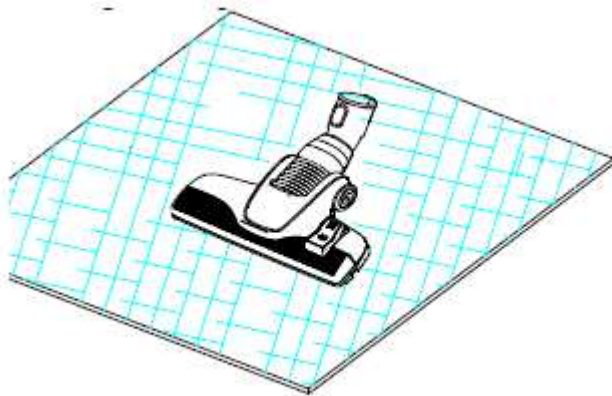
Телескоптық түтіктің жылжымалы бөлігіне қажетті қондырмасын («еден/кілем» үлкен қылшақ қондырмасын немесе жұмсақ жиһаздың қаптауыштарын тазартуға арналған қондырмасын немесе саңылаулы қондырмасын) кигізіп орнатыңыз.



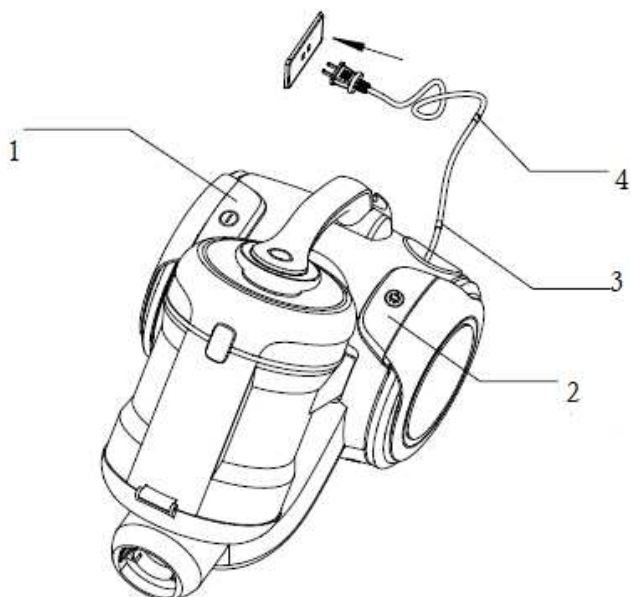
Кілем, тақталы еден жабынын немесе ағаштан жасалған және өзге де қатты едендік жабындарының барлық түрлерін тазартуға арналған қондырмасын пайдалану үшін дайындау:

Кілем бетін тазарту үшін – қондырмадағы қылшағын шығаруға қажет емес.

Қатты едендік жабындарының барлық түрлерін тазарту үшін – қондырмадағы қылшағын шығару қажет.



ҚОЛДАНУ



5. ІСКЕ ҚОСУ/СӨНДІРУ батырмасы
6. Құрылғының баусымын автоорау батырмасы
7. Баусымның қызыл түсті шектегіші
8. Баусымның сары түсті ескертпе шектегіші

1. Құрылғының желілік баусымын қажетті ұзындыққа дейін созып шығарыңыз, құрылғының желілік баусымын автоматты түрде орап жинайтын батырмасының көмегімен баусымның артық бөлігін орап жинаңыз.

Назар аударыңыз! Құрылғының желілік баусымын созып шығарған кезде, оны сары белгісінен (бөлігінен) артық шығармаңыз, себебі, бұл желілік баусымның сары түсті бөлігі созылып шығарылған баусымның соңғы бөлігінің жақындағанын білдіретін белгісі болып саналады, содан желілік баусымның сары түсті бөлігінен кейін келесі қызыл түсті бөлігі, бұл шығарылатын баусымның шеті екендігін білдіреді.

2. Құрылғының электр желілік баусымның ашасын электр розеткасына жалғастырып қосыңыз.

Назар аударыңыз! Құрылғының электр желілік баусымның ашасын электр желісіне жалғастырып қоспас бұрын, бұл құрылғының техникалық сипаттамаларында көрсетілген кернеудің параметрлері Сіздің үйіңіздегі электрлік желісінде қолданылатын кернеуіне, яғни электрлік желінің параметрлеріне сәйкес келетініне көз жеткізіңіз, осы пайдалану жөніндегі нұсқаулықтың («Құрылғының техникалық сипаттамалары») тарауын қарап шығыңыз.

3. Шаңсорғышты іске қосу үшін құрылғының сыртқы корпусында орналасқан ІСКЕ ҚОСУ/СӨНДІРУ батырмасын басыңыз.

4. Құрылғымен пайдаланып болғаннан кейін, оның сыртқы корпусындағы ІСКЕ ҚОСУ/СӨНДІРУ батырмасын басу арқылы құрылғыны сөндіріңіз, содан кейін шаңсорғыштың электр желілік баусымын электр желісінен ажыратыңыз. Құрылғының электр желілік баусымын орау үшін құрылғыдағы желілік баусымын автоматты түрде орап жинау батырмасын бір қолыңызбен басып ұстап тұрыңыз да, екінші қолыңызбен сымды қабылданатын құрылғыға біркелкі етіп бағыттаңыз.

ШАҢДЫ ЖИНАУДЫҢ ЦИКЛОНДЫҚ ЖҮЙЕСІ

Құрылғыдағы циклондық жүйе шаңды жинауға арналған қаптың болуын талап етпейді. Шаң бөліктері ауа ағыны арқалы шаңжинағыш контейнерге сорылады. Бөлмедегі ауа шаңсорғыш құрылғының шаңжинағыш бөлігінің шығысында орналасқан қорғаныс НЕРА-сүзгісі арқылы тазаланады. Лас немесе бүлінген сүзгілердің әсерінен шаңсорғыштың сору күші төмендеп басыла бастайды, шаңсорғыштың сору тиімділігінің төмендеуі құрылғыдағы қозғалтқыштың айналымын төмендетіп, оның шамадан тыс жүктелуіне әкелуі мүмкін. Әр тазалау үдерісін жүргізгеннен кейін, яғни шаңсорғышты әр пайдаланғаннан кейін шаңсорғыштағы лас сүзгілерін тазартуға ұмытпаңыз, осы пайдалану жөніндегі нұсқаулықтың («Құрылғыны тазалау және сақтау жөніндегі нұсқаулар») 8 тарауын қарап шығыңыз.



Ескертпе!

Лас фильтрлермен сору тиімділігі төмендейді және қозғалтқыштағы жүктеме артады. Сүзгілер мен шаң жинағышты әр тазалаудан кейін тазалап отыру керек (8

Тазалау және сақтау бөлімін қараңыз).



Ескертпе!

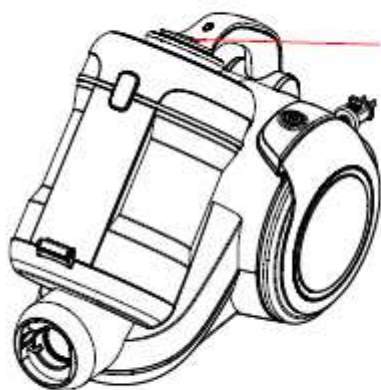
Шаңсорғышты ешқашан сүзгілерсіз, сондай-ақ бүлінген немесе тазартылмаған сүзгілер орнатылған күйінде пайдаланбаңыз. Әйтпесе шаң тікелей моторға өтіп, құрылғының бұзылуына әкелуі мүмкін. Құрылғының түпнұсқаулық сүзгілерін басқа түпнұсқаулық емес біреуіне ауыстыруға тыйым салынады, яғни бұл шаңсорғышқа (бұл құрылғының үлгісіне сәйкес келмейтін) түпнұсқаулық емес сүзгілерді орнатуға тыйым салынады (құрылғының ішіне орнатылатын сүзгілері тек түпнұсқаулық болуы қажет).

8. Құрылғыны тазалау және сақтау жөніндегі нұсқаулар

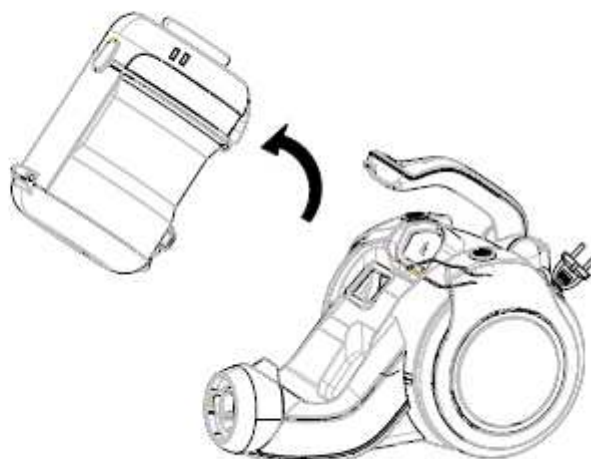
Шаңсорғыштың шаңжинағыш контейнерін тазарту.

1. Алдымен шаңсорғышты өшіріп, оның электр желілік баусымның ашасын электр розеткасынан суырып ажыратыңыз. Құрылғыны электр желісінен ажырату барысында, оның желілік баусымнан емес, штепсельдік ашасынан ұстап ажыратыңыз. Шаңсорғыштың электр желілік баусымның ашасын электр желісінен ажыратқан кезде, оның тоқөткізгіш түйіспе істіктеріне қолыңызды тигізбей, тек қана оның штепсельдік ашасынан ұстаңыз.
2. Құрылғыдан шаңжинағыш контейнерін тазарту жүйесімен бірге шешіп ажыратып алыңыз, ол үшін құрылғының тұтқасында орналасқан құрылғыны көтеріп тасымалдауға арналған, сонымен қатар оның шаңжинағыш контейнерін бекітуге арналған бекіткіш батырмасын (1 суретті қараңыз) басып ұстап тұрыңыз да, құрылғының тұтқасын жоғары қарай тартып көтеріңіз, содан құлып ашылған соң – шаңсорғыштан бекітілмеген шаңжинағыш контейнерін алыңыз (2 суретті қараңыз).

①

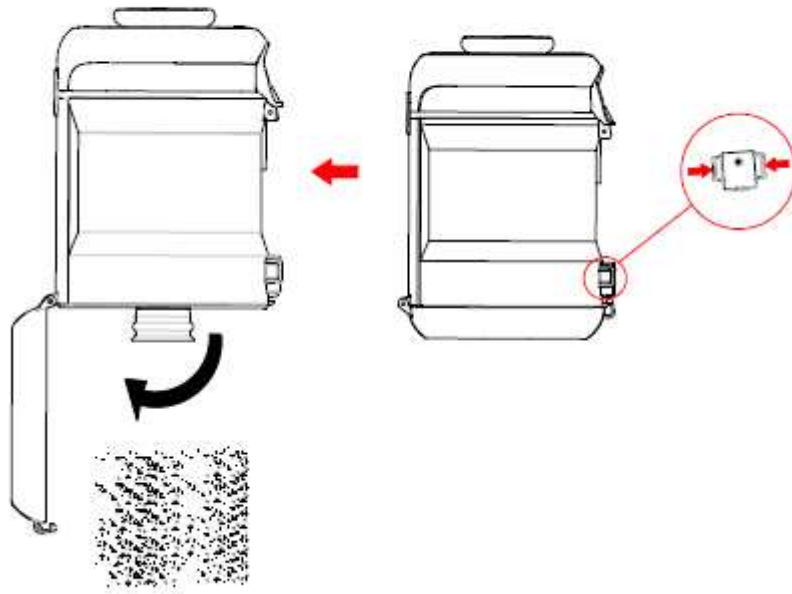


②



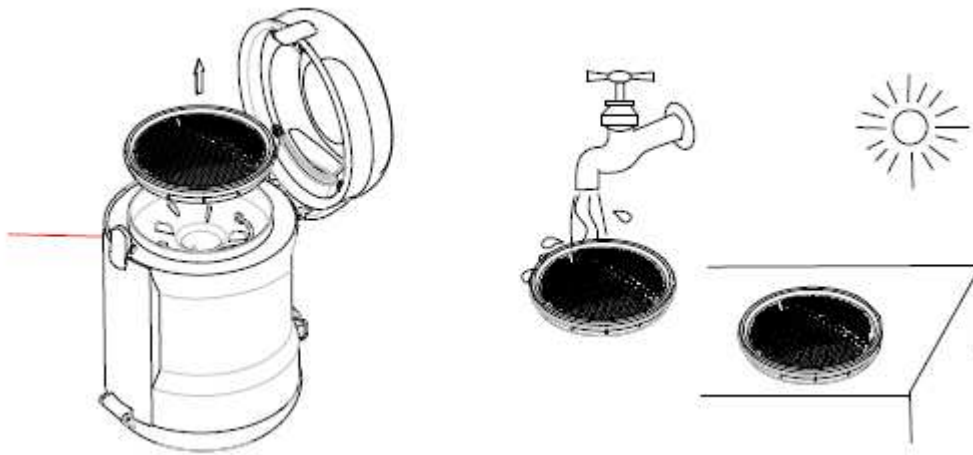
3. Шаңжинағыш контейнерін оның дөңгелек пішіндес ұстағышынан ұстап, оның төменгі қақпағын төмен қарата қоқыс жәшігінің үстінен орнатыңыз, оны сол күйінде ұстап тұрып, шаңжинағыш контейнердің төменгі қақпағын ашуға арналған бекіткіш ілмегін басып ағытып алыңыз да, шаңжинағыштың төменгі қақпағын ашыңыз, содан соң оны сәл қағып-сілкіп шаң-тозан мен қоқыстан босатыңыз (3 суретті қараңыз).

③

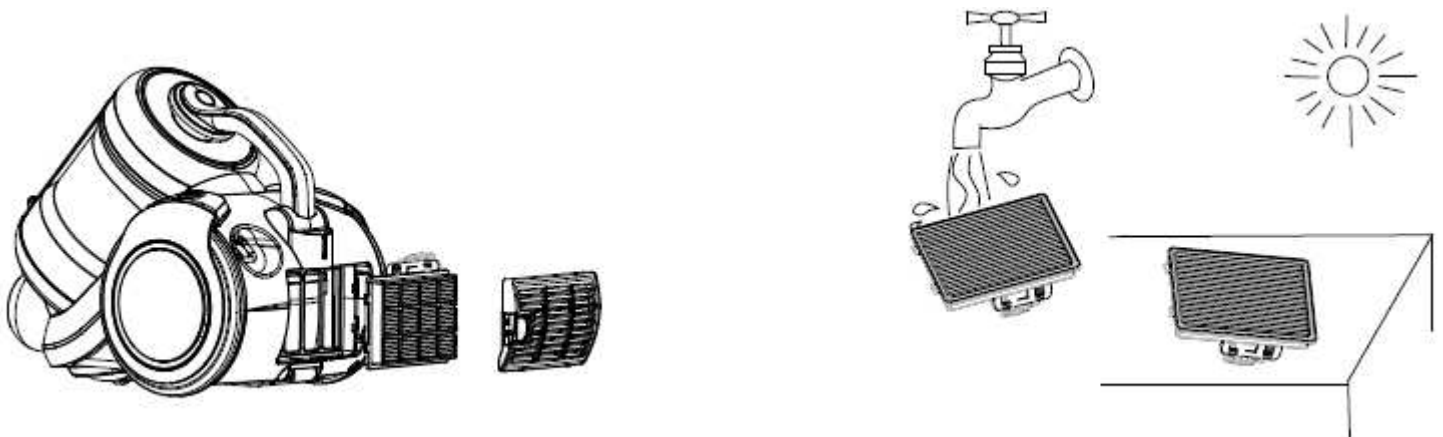


4. Шаңжинағыштың жоғарғы қақпағының бекіткіш ілмегіндегі көрсеткіш оқ (садақ оғының суреті) бар белгісін басыңыз. Шаңжинағыш контейнердің жоғарғы қақпағын ашыңыз да, оның кіріс бөлігінде орналасқан ауақабылдағыш кіріс сүзгісін шығарып алыңыз. Бұл ауақабылдағыш кіріс сүзгінің ішкі қуысындағы шаңды қағып сілкіп тастау үшін, бұл сүзгіні оның төменгі шетжағымен қатты бетке/тірекке ақырын ғана тықылдатып қаққан жөн. Содан кейін, құрастырып жиналған циклондық сүзгісінің жиынтық түйінін шаңжинағыштан шығарып алыңыз. Құрылғының шаңжанағышын және циклондық сүзгісінің жиынтық түйінін салқын ағын судың астында жуып-шайып тазалап шығыңыз. Сондай-ақ қажет болса, құрылғының ауақабылдағыш кіріс сүзгісін де салқын ағын судың астында жуып-шайып шығыңыз, олардың барлығын жуу барысында сабын немесе өзге де жуғыш құралдарды немесе ағартқыш заттарды пайдаланбаңыз! Жоғарыда аталған сүзгілерді бөлме температурада 24 сағат бойы, олардың барлығы әбден құрғақ болғанша кептіріңіз. Бұл сүзгілерді шаңжинағышқа орнатпас бұрын мұқият қарап шығыңыз, сүзгілердің еш жерлерінің бүлінбегеніне көз жеткізіңіз. Бұл сүзгілердің бүлінуі, зақымдалуы, үзілуі немесе деформациялануы және басқа да ақауы анықталған жағдайда, ондай бүлінген сүзгілерді басқа жана түпнұсқаулық біреуіне ауыстырыңыз. Шаңжинағышты және оның барлық сүзгілерін жуып кептіргеннен кейін шаңсорғыштың шаңжинағыш контейнеріне құрастырып жинаңыз, шаңсорғыштың жиналуы оның бөлшектеу тіртібіне кері реттілікпен орындалады, бұл ретте циклондық сүзгісінің түйініндегі барлық шығыңқы жерлері шаңжинағыштың корпусындағы сәйкес ойықтарына (саңылауларына/ойылған жерлеріне) түп-тура кіріп енуі тиіс. Құрылғыдағы қозғалтқыш бөлігіндегі диффузорында орналасқан қозғалтқыш алдындағы сүзгісін мұқият түрде қарап шығыңыз, оның шаңға толып қалмағанына және қозғалтқыш бөлігінде шаңның жоқтығына көз жеткізіңіз. Бұл қозғалтқыш алдындағы сүзгісі қоқысқа толып, ластанған жағдайда, оны тазарту қажет болса, оны салқын ағын судың астында жуып-шайып шығыңыз, оны тазалау барысында тұрмыста пайдаланылатын ешқандай жуғыш немесе ағартқыш заттарды және өзге де тазартқыш құралдарын пайдаланбаңыз. Сүзгіні құрғатыңыз, оны құрғату үшін қыздырғыш немесе кептіргіш құрылғыларды қолданбаңыз, оны бөлме температурада кептіріңіз.

Құрылғыға ылғал сүзгілерді орнатуға және шаңсорғышты дымқыл сүзгілермен іске қосып пайдалануға қатаң тыйым салынады.



5. Шаңсорғыштың артқы жағын өзіңізге қарай қаратып орналастырып қойыңыз. Шығыс HEPA-сүзгі орнатылған бөлігінің қақпағындағы батырмасын ақырын оңға қарай итеріп басыңыз да, бұл шығыс сүзгі орнатылған бөлігінің қақпағын өзіңізге қарай сәл ғана тартыңыз да, ажыратып алыңыз. Шығыс HEPA-сүзгісінің ілмегін босату үшін оның жоғарғы жағында орналасқан сүзгі тұтқасын аздап қана күшпен төмен қарай басыңыз, шығыс HEPA-сүзгіні өзіңізге қарай сәл ғана тартып, босата шығарып алыңыз. Шығыс HEPA-сүзгінің ішкі қуысындағы шаңды қағып сілкіп тастау үшін, бұл сүзгіні оның төменгі шетжағымен қатты бетке ақырын ғана тықылдатып қаққан жөн. HEPA сүзгіні тазарту қажет болса, оны салқын ағын судың астында жуып-шайып тазалап шығыңыз, оны тазалау барысында сабын немесе өзге де жуғыш құралдарды немесе ағартқыш заттарды пайдаланбаңыз! Шығыс HEPA сүзгіні бөлме температурада 24 сағат бойы, ол әбден құрғақ болғанша кептіріңіз. Шығыс HEPA-сүзгісін құрылғыға орнатпас бұрын мұқият қарап шығыңыз, оның еш жерінің бүлінбегеніне көз жеткізіңіз. Бұл сүзгінің бүлінуі, зақымдалуы немесе деформациялануы және басқа да ақауы анықталған жағдайда, ондай бүлінген сүзгіні басқа жаңа түпнұсқаулық біреуіне ауыстырыңыз.



Назар аударыңыз!

Шаңсорғыштың бөлшектері мен керек-жарақтарын кір жуатын немесе ыдыс жуатын машинада жууға тыйым салынады, сондай-ақ оларды құрғату үшін фен сияқты қыздырғыш немесе кептіргіш құрылғыларды пайдаланбаңыз.

Егер де, шаңсорғыштың сору күші азайған болса, бірақ оның шаңжинағыш контейнері шаңмен оның максималды деңгейге дейін толмаған жағдайда, шаңжинағыш контейнерін ашыңыз да, шаңжинағыштың және сүзгілердің саңылауларын ештеңе бітеп тұрған жоқ па тексеріңіз. Бітеу анықталса, құрылғыны тазартуды өтінеміз, сонымен қатар әр тазалау үдерісін жүргізгеннен кейін шаңсорғышты тазартуға ұмытпаңыз.



Ескертпе!

Құрылғының бітеліп қалғанын және әр тазалаудан кейін тазалаңыз.

Құрылғыны сақтау жөніндегі ережелері

Электрлі құралдар қоршаған ауа температурасы плюс 40°C -тан аспайтын және 5°C-тан кем емес, салыстырмалы ылғалдығы

70%-дан жоғары емес, қышқылды және электрлі құралдар материалдарына теріс әсер ететін өзге де будың, шаңның болмауы жағдайында жабық, құрғақ әрі таза бөлмежайда сақталуы тиіс.

Шаңсорғышты балалардың қолы жетпейтін жерде сақтаңыз.

Құрылғының артқы жағындағы корпусында түтүкті саптамамен (еденге және кілемге арналған қылшақ) бірге бекітуге арналған слоты бар шаңсорғышты көлденең күйінде сақтау үшін.

9. Құрылғыны тасымалдау жөніндегі ережелері

Электрлік құрылғылардың тасымалдауы нақты бір көлік түрінде әрекет ететін жүкті тасымалдау және механикаландырылған жүк тиеу-түсіру жұмыстарының орындалуын қамтамасыз ететін, жүкті көлігімен тасымалдау қағидаларына сәйкес көліктің барлық жабық түрлерінде кез келген көлік құрылғыларымен жүзеге асырылады. Құрылғыны тасымалдау барысында түпнұсқалық зауыттық орама мен қаптама қорабын пайдаланыңыз.

Электрлі құрылғыларды тасымалдау барысында бүлінуден сақтау әрекеті қамтамасыз етілуі тиіс –бұйымның сапасы мен тұтынушы құралының сыртқы түрі сақталуы керек.

Электр құрылғыларды тасымалдау барысында оларды тікелей механикалық бүлінулерден, қызудан, оған тіке күн сәулесінің, атмосфералық жауын-шашындардың түсуінен, ылғал мен агрессиялық орталар әсер етуінен қорғау шарттары қамтамасыз етілуі керек, сондай-ақ, құрылғылардың бұзылу қаупін туғызатын себептерін, яғни жоғарыда аталған әсерлердің тікелей әсер ету мүмкіндігін болдырмау қажет.

10. Құрылғыны тауар ретінде өткізу жөніндегі ережелері

Бұл құрылғыны тауар ретінде өткізу жөніндегі ережелері белгіленген емес.

11. Пайдалануға жарамсыз құрылғыны кәдеге жарату жөніндегі талаптар

Жарамсыз деп табылған тұрмыстық электрлік құрылғылар мен техникалық бұйымдарды кәдеге жарату барысында пайда болатын қатты тұрмыстық қалдықтар белгіленген тәртіппен және салалық нормативті құжаттары бойынша көзделген қолданыстағы ережелер мен нормаларға сәйкес, соның ішінде «Өндіріс пен тұтыну қалдықтарын орналастыру мен залалсыздандыру бойынша гигиеналық талаптар» Санитарлық-эпидемиологиялық ережелер мен нормаларға 2.1.7.1.322-03 сәйкес кәдеге жарату үшін міндетті түрде жиналуы тиіс.

12. Ақауларды іздестіру және оларды жою тәсілдері

Бұл кестеде құрылғыны пайдалану барысында туындауы мүмкін, кең таралған мәселелер келтірілген. Егер де, Сіз туындаған мәселені өз бетіңізбен шеше алмасаңыз, тұтынушыларды қолдауға арналған авторизацияланған (уәкілетті) сервистік қызмет көрсету орталығына хабарласыңыз.

Ақаулардың пайда болуы	Ақаулардың пайда болуына мүмкін себептері	Ақауларды жою тәсілдері
Құрылғы іске қосылмайды.	Сіздің үйіңіздегі электр жүйедегі электр қуаты ауытқып кеткен (яғни электр энергиясын беруін тоқтатқан шығар) тексеріңіз немесе электрмен қоректендіру желісінде бір мәселе туындаған.	Құрылғының желілік баусымның ашасы электр желісіне дұрыс жалғасып тұрғандығына, нық қосылып тұрғанына көз жеткізіңіз, яғни оның электр желіге қосылыс сенімділігін (беріктігін) тексеріңіз.
Құрылғының сору қуаты жеткіліксіз немесе құрылғының жұмысы барысында оның сору күші төмендеп басыла бастайды.	Шаңсорғыштың шаңжинағыш контейнері, оның майысқақ құбыршегі (шлангісі) немесе сүзгілері не түтігі немесе оның қандай да бір қондырмаысы шаң мен қоқысқа толып, бітеліп қалған шығар тексеріңіз.	Шаңсорғыштағы шаңжинағыш контейнерін не сүзгілерін тазартыңыз, қажет болса оларды басқа бір жаңасына ауыстырыңыз. Құрылғыдағы майысқақ құбыршегін, оның түтігін және шаңсорғыштың қондырмаларын қарап шығыңыз, оларды ештеңе бітеп тұрған жоқ па тексеріңіз, олардың ішінде қоқыстануы және бітелуі анықталса тазартыңыз.

Құрылғының электр желілік баусымы автоматты түрде толығымен оралып жиналмайды.	Құрылғының электр желілік баусымы қатты бұралып кеткен, немесе ластанып, тазартылмаған, не мүмкін бірқалыпты етіліп дұрыс оралып жиналмаған шығар тексеріңіз.	Құрылғының электр желілік баусымын ток көзінен ажыратыңыз, желілік баусымын толықтай шығарып тарқатыңыз, содан кейін оны сәл ылғалды мата сулықпен сүртіп шығыңыз да, құрғақ матамен сүртіп әбден құрғатып алыңыз, содан кейін оны қайтадан біркелкі етіп орап жинаңыз.
Құрылғының электр желілік баусымы толығымен шығарылмайды	Құрылғының электр желілік баусымы қатты бұралып кеткен.	Құрылғының электр желілік баусымын автоматты түрде орап жинау батырмасын басып, оның баусымын бірнеше рет тартып шығарыңыз.

Ескертпе: Құрылғының пайдалану мерзімі аяқталғаннан кейін бұл электр құрылғыны әдеттегі тұрмыстық қалдықтармен бірге лақтырмай, оны одан әрі кәдеге жарату мақсатында, қалдықтарды қабылдаумен, қайта өңдеумен және кәдеге жаратумен айналысатын ресми пунктке өткізіңіз. Осылайша, Сіз қоршаған ортаны сақтауға өз септігіңізді тигізесіз.

13. Құрылғының техникалық сипаттамалары

PVC 1834 Silent – POLARIS сауда таңбасымен шығарылған тұрмыстық электр шаңсорғыш

Кернеуі: 220-240 В

Жиілігі: ~ 50 Гц

Құрылғының максималды қуаттылығы: 1800Вт

Шаң жинауға арналған шаңжинағыш контейнердің тиімді көлемі (сыйымдылығы): 1.7л

Қорғаныс жіктелімі – 2

Ескертпе: Өзгерістер мен жетілдіруді енгізудің ұдайы үрдісінің орын алуынан, нұсқаулық пен бұйымның арасында қандай да бір айырмашылық байқалуы мүмкін. Өндіруші, тұтынушының бұған назар аударатынына үлкен үміт артады.

14. Сертификаттау жөніндегі ақпарат

Бұл өнім Кеден Одағының «Төмен вольтты жабдықтардың қауіпсіздігі туралы» (TP TC 004/2011), сондай-ақ, «Техникалық құралдардың электрлі магниттік сәйкестілігі» (TP TC 020/2011) техникалық регламенттерінің талаптарына сәйкестігін растау рәсімдерінен өтті және осы техникалық регламенттерінің талаптарына сәйкестілігі сертификатталды, сонымен бірге Кеден Одағына мүше мемлекеттердің нарығындағы өнім айналымының бірыңғай белгісі ЕурАзЭҚ техникалық регламенттерінің талаптарына сәйкес таңбаланған.

Сәйкестік Сертификатының тіркеу нөмірі/ сәйкестік туралы декларациясы жөнінде, сонымен бірге сертификаттың және декларациясының қолданылу мерзімі туралы мәліметтерді POLARIS бұйымды сатып алған жерде, яғни Өзіңіздің жергілікті POLARIS ресми сатушыңыздаң немесе өндірушінің Уәкілетті өкілінен алуыңызға болады.



Бұйымның есептік жарамдылық мерзімі: 3 жыл

Кепілдік мерзімі: 36 ай сатып алған күннен бастап санағанда

Бұйымның өңделіп шығарылған күні: құрылғының техникалық төлқұжаттық тақтайшасында көрсетілген

Өндіруші:

POLARIS CORPORATION LIMITED -ПОЛАРИС КОРПОРЕЙШН ЛИМИТЕД

1801 Блогі, 18/F, Джубили Сентр, 46 Глостер Роуд, Ванчай, Гонконг

Unit 1801, 18/F, Jubilee Centre, 46 Gloucester Road, Wanchai, Hong Kong

Ресей Федерациясындағы және Кеден Одағына мүше мемлекеттердегі өндірушінің Импорттаушысы және Уәкілетті өкілі:

"Поларис Инт" ЖШҚ, 105005, Мәскеу қаласы, 2-ші Бауманская көшесі., 7-үй, 5-ші тұрғын үй құрылысы, 26-ші бөлме.

Бірыңғай анықтамалық қызметінің телефон нөмірі: 8-800-700-11-78

КЕПІЛДІК МІНДЕТТЕМЕ

Бұйым: Тұрмыстық электр шаңсорғыш

Үлгісі: PVC 1834 Silent

Бұл кепілдік бұйымды сатып алу фактісін растайтын күннен бастап 36 ай бойына әрекетте болады және «Тұтынушылардың құқықтарын қорғау туралы» РФ заңнамасына сәйкес бұйымға кепілдік қызмет көрсетуді білдіреді.

1. Өндірушінің кепілдік міндеттемесі «POLARIS» сауда таңбасымен шығарылатын және уәкілетті сатушылардан сатып алған барлық үлгілерге, кепілдік қызмет көрсетілетін елдердің барлығында жарамды (сатып алған жеріне қарамастан) таралады.
2. Бұйым пайдалану бойынша нұсқаулыққа сәйкес, оның қауіпсіздік бойынша ережелері мен талаптарын қатаң сақтай отырып, пайдаланылуы тиіс.
3. Бұл кепілдік тауарды тұтынушыға бергеннен кейін, келесі жайттердің нәтижесінде пайда болған кемшіліктерге таралмайды, егер де:
 - Химиялық, механикалық немесе өзге де әсер етулер, бөгде заттардың, сұйықтықтың, өнімдердің және құрт-құмырсқа немесе шыбын-шіркей секілді жәндіктердің бұйымның ішіне түсіп кетуі және олардың өмірлік белсенділігінің өнімдері бұйымның ішінде болса, яғни микроорганизмдердің, жәндіктердің тіршілік әрекеті салдарынан нәтижесінде туындаған ақау үшін таралмайды;
 - Бұйымды тікелей мақсаты бойынша емес пайдаланғанда, оны дұрыс пайдаланбағанда, сондай-ақ, бұйымды осы Пайдалану жөніндегі нұсқаулықта берілген техника қауіпсіздігі ережелері мен талаптарын бұза отырып, орнатқанда және пайдаланғанда;
 - Бұйымды қолдануға арналмаған мақсаттарда пайдаланған жағдайда;
 - Құрылымын қалыпты пайдалану салдарынан пайда болған сыртқы өзгерістер байқалса, сондай-ақ, құрылымының функционалдық қасиетіне әсер тигізбейтін, қалыпты түрде тозған жағдайда: құралдың ішкі және сыртқы қабатының механикалық бүлінуі (металдың ішіне майысу, сызаттың түсуі, сыртқы түс түрінің өзгеруі не тіпті жоғалуы немесе қажалып бүлінуі), металл түсінің қалыпты өзгеруі, сондай-ақ, құрылымының метал бетінде құбылмалы немесе қара дақтардың пайда болуы, сонымен қатар, құрылымының жабыны бүлінген жерлерінде тоттанудың салдарынан металдың бұзылуы, яғни металдың бетінде тотқа қарсы жабыны жоқ және жабыны бар жерлерінде коррозияның орын алуы салдарынан зақымдалған болса;
 - Жарамдылық мерзімі шектеулі әрлеу бөлшектері және шам, батареялар, қоқыс жинауға арналған сыйымдылықтар, белдіктер, қылшақтар, қорғаныс экрандары тозған жағдайда, сондай-ақ басқа да бұйымдарды, олардың пайдалану мерзімі шектеулі болған жағдайда;
 - Авторизацияланған (уәкілетті) сервистік қызмет көрсету орталықтар болып табылмайтын*, тұлғалар немесе фирмалар өндірген бұйымдардың жөндеуін жүргізген жағдайда;
 - Тасымалдау кезінде бұйымға қандай да зақым келтірілген болса, оны дұрыс емес пайдалану салдарынан туындаған ақау үшін, сондай-ақ бұйымның құрылымында қарастырылмаған модификациялау (яғни құрылымының түрін өзгерту, түрлендіру) әрекетіне байланысты, немесе өздігінен жөндеу жұмысын жүргізудің нәтижесінде туындаған ақау үшін таралмайды.
4. Өндіруші келесі жағдайларда кепілді міндеттемелерді көтермейді, егер де бұйымның бетінде техникалық төлқұжатты сәйкестендіру тақтайшасы жоқ болса, немесе оның техникалық төлқұжатты сәйкестендіру тақтайшасында берілген техникалық мәліметтер жойылған, өшіріліп кетірілген немесе түзетілген болса, өндірушіні осы салдарының нәтижесінде туындаған залал үшін жауапты емес.
5. Бұл кепілдік тек қана жеке тұрмыстық қажеттілік үшін пайдаланылатын бұйымдарға ғана жарамды, және коммерциялық, өнеркәсіптік немесе кәсіби мақсатта қолданылатын бұйымдарға таралмайды.

Назар аударыңыз!! Өндіруші тұтынушының (сатып алушының) немесе үшінші тұлғалардың қасақана немесе ұқыпсыз әрекеттерінің және бұйымды орнату/пайдалану шарттары мен ережелерін сақтамау салдарынан адамдарға, үй жануарларға, қоршаған ортаға немесе мүлікке POLARIS бұйымның зақымдалуынан тікелей немесе жанама себеп болатын кез келген ықтимал зиян келтірілгені үшін жауапкершілік көтермейді.

POLARIS бұйымдарына техникалық қызмет көрсету, сапасын тексеру, кепілдік және кепілдіктен кейінгі жөндеу

жұмыстарына қатысты барлық мәселелері бойынша Авторизацияланған (уәкілетті) POLARIS сервистік қызмет көрсету орталығына немесе Өзіңіздің жергілікті POLARIS ресми сатушыңызға - Уәкілетті POLARIS дилеріне хабарласыңыз.

POLARIS бұйымдарына кепілдік жөндеу жұмыстарын тек Авторизацияланған (уәкілетті) POLARIS сервистік қызмет көрсету орталықтары жүзеге асырады.

* Авторизацияланған (уәкілетті) сервистік қызмет көрсету орталықтарының мекен-жайлары туралы ақпаратты Компания сайтында көре аласыз: www.polar.ru

Бұйымға кепілдік жөндеу жұмыстарын жүргізу немесе заңмен қарастырылған басқа да талаптарын орындау кезінде бұйымды сатып алған күнін растау үшін, сатып алу құжаттарыңызды сақтауыңызға өтіне сұраймыз.

Мұндай құжаттар, бұл толтырылған POLARIS кепілдік талоны, кассалық чек немесе Сатушының түбіртегі, бұйымды сатып алу күні мен сатып алған орнын растайтын басқа да құжаттар болып табылуы мүмкін.

Бұйымды сатып алған күнін растайтын құжатты ұсынбаған кезде, кепілдік мерзімі бұйымды өндіріліп шығарылған күннен бастап есептеледі.

Бұйымның өндіріліп шығарылған күні бұйымның техникалық төлқұжаттық сәйкестендіру тақтайшасында көрсетілген, ол бұйымның артқы қабырғасында немесе оның корпусының астыңғы (түбі) жағында орналасқан.

Aspirator de uz casnic
POLARIS
Model PVC 1834 Silent
Manual de utilizare

Vă mulțumim pentru alegerea produselor fabricate de marca POLARIS. Produsele noastre sunt elaborate în conformitate cu cerințele înalte față de calitate, funcționalitate și design. Suntem convinși că veți fi mulțumiți de achiziția noului produs al companiei noastre.

Înainte de a utiliza aparatul, citiți cu atenție prezentul manual, care conține informații importante referitoare la siguranța dvs., precum și recomandările pentru utilizarea și îngrijirea corectă a acestuia.

Păstrați manualul împreună cu certificatul de garanție, bonul fiscal, dacă este posibil, cutia de carton și materialul interior de ambalare.

Cuprins

Informații generale.....	3
Instrucțiuni generale de siguranță	3
Instrucțiuni speciale de siguranță pentru acest aparat	3
Domeniul de utilizare	4
Descrierea aparatului	4
Echipament	5
Exploatare	5
Curățare și depozitare	7
Transportare.....	9
Comercializarea	10
Cerințe privind eliminarea	10
Defecțiuni și metode de înlăturare a acestora	10
Specificații tehnice.....	10
Informații privind certificarea	10
Obligații de garanție.....	12

1. Informații generale

Acest manual de utilizare este destinat familiarizării cu datele tehnice, structura, regulile de utilizare și depozitare a aspiratorului de uz casnic, de modelul PVC 1834 Silent POLARIS (denumit în continuare aspirator, aparat).

2. Instrucțiuni generale de siguranță

- Funcționarea dispozitivului trebuie efectuată în conformitate cu ”Regulile de exploatare tehnică a instalațiilor electrice ale consumatorilor”.
- Aparatul este destinat exclusiv uzului casnic. Utilizarea prelungită a aparatului în scopuri comerciale poate duce la supraîncărcarea acestuia, în urma căreia poate fi deteriorat sau poate dăuna sănătății umane.
- Înainte de utilizare citiți cu atenție prezentul manual de utilizare și păstrați-l.
- Aparatul trebuie utilizat numai în scopul destinat în conformitate cu prezentul Manual.
- Prezentul aparat nu este conceput pentru a fi utilizat de persoane (inclusiv copii) cu abilități motorii, senzoriale sau mentale reduse, de persoane care nu au experiența și cunoștințele necesare utilizării aparatelor electrice cu excepția cazului în care li s-a făcut un instructaj corespunzător sau sunt supravegheate de o persoană responsabilă pentru siguranța acestora. Este necesar să monitorizați copiii pentru a-i împiedica să se joace cu aparatul.
- Inspectați aparatul de fiecare dată înainte de a-l porni. Dacă aparatul sau cablul de alimentare sunt deteriorate, nu conectați în nici un caz aparatul la priză.
- Nu utilizați aparatul după ce l-ați scăpat dacă există semne vizibile de deteriorare. Aparatul trebuie verificat de un tehnician calificat înainte de utilizare.
- Atenție! Nu utilizați aparatul lângă căzi, chiuvete sau alte recipiente umplute cu apă.
- Nu scufundați niciodată dispozitivul în apă sau alte lichide.
- Conectați aparatul doar la o sursă de curent alternativ (~). Înainte de a porni, asigurați-vă că dispozitivul este proiectat pentru tensiunea utilizată în rețea.
- Orice pornire eronată vă va anula dreptul la deservire în contul garanției.
- Nu utilizați surse de alimentare non-standard sau dispozitive de conectare.
- Înainte de a conecta aparatul la rețea, asigurați-vă că acesta este în starea OFF.
- Nu utilizați aparatul în aer liber. Protejați aparatul de căldură, lumina directă a soarelui, loviturile de colțurile ascuțite, umezeală (nu scufundați niciodată aparatul în apă sau în orice alt lichid).
- Nu conectați cablul de alimentare în rețea cu mâinile ude.
- Deconectați întotdeauna aparatul de la rețea atunci când finisați utilizarea, curățarea sau în caz de deteriorare.
- Nu lăsați aparatul nesupravegheat. Nu lăsați aparatul la îndemâna copiilor.
- Nu se interzice transportarea dispozitivului, ținând-l de cablul de alimentare. De asemenea, nu deconectați aparatul de la rețea, ținându-l de cablul de alimentare. Când doriți să deconectați aparatul din rețea, țineți de ștecher, fără a atinge știfturile conductive.
- Cablul poate fi înlocuit numai de specialiști calificați - angajați ai Centrului de deservire. Reparațiile necalificate reprezintă un pericol direct pentru utilizator.
- Nu efectuați reparația aparatului de sine stătător. Repararea, inspecția și ajustarea trebuie efectuate numai de specialiști calificați ai Centrului de deservire.
- Pentru repararea aparatului pot fi utilizate numai piese de schimb originale.

4. Instrucțiuni speciale de siguranță pentru acest aparat

- În timpul lucrului aparatului, amplasați-l departe de aparatele de încălzire și alte aparate electrice.
- Este interzisă utilizarea aspiratorului fără colectorul de praf și fără filtre, precum și cu filtre contaminate sau deteriorate sau cu filtre care nu corespund acestui model.
- Nu utilizați solvenți chimici pentru curățarea aspiratorului.
- Nu strângeți cu aspiratorul următoarele obiecte și materiale:
 - obiecte care ard: cenușă, cărbune, țigări etc.;
 - obiecte ascuțite: sticlă spartă, ace, pioaneze, clame etc.;

- vopselele utilizate în imprimante sau mașini de copiat, deoarece este un amestec conductor de electricitate și nu este îndepărtat complet din filtru;
 - substanțe otrăvitoare, explozive și corozive;
 - azbest sau praf de azbest;
 - praf din construcție cu particule de gips-ciment-var;
 - fragmente mari de lamele;
 - praf umed și murdărie;
 - apă și alte lichide.
 - Nu aspirați persoane și animale domestice.
- Utilizați numai accesoriile și piesele de schimb recomandate de producător.
 - Nu trageți aspiratorul de furtunul flexibil. Verificați în mod regulat starea sa. Nu utilizați furtunul dacă acesta este deteriorat.
 - Nu închideți orificiile de aer și de evacuare ale aspiratorului.
 - Este interzisă instalarea unui aspirator pe margini și părți laterale ale carcasei. Aspiratorul ar trebui să fie întotdeauna în poziție orizontală, aveți grijă de stabilitatea aspiratorului pe scări.

4. Domeniul de utilizare

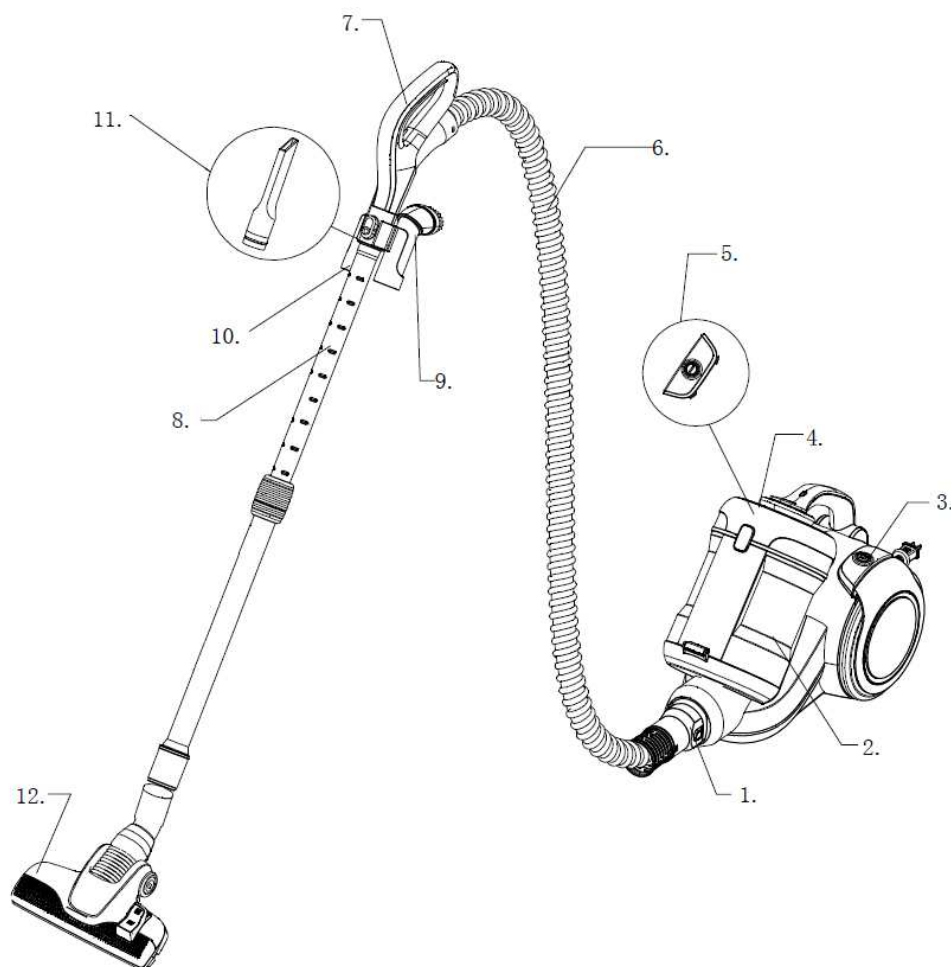
Aparatul este destinat exclusiv uzului casnic în conformitate cu această Instrucțiune. Aparatul nu este destinat utilizării industriale și comerciale.

Aparatul nu este, de asemenea, destinat să se utilizeze la aer liber și în încăperi neîncălzite la temperatura aerului sub + 5°C și umiditate ridicată.

Producătorul nu este responsabil pentru daunele cauzate ca urmare a utilizării necorespunzătoare sau neintenționate a acestui manual.

5. Descrierea aparatului

Aspiratorul PVC 1834 Silent este destinat pentru curățenia uscată în încăperi locative prin aspirația prafului și gunoi mic.



13. Vârful furtunului

14. Colector de praf
15. Buton automat de rebobinare a cablului
16. Mâner pentru transportul aspiratorului
17. Butonul de pornire / oprire (ON / OFF)
18. Furtun
19. Mânerul furtunului
20. Tubul telescopic
21. Duză pentru mobilier
22. Suport pentru duze
23. Duză pentru fisuri
24. Perie pentru podele și covoare

6. Echipament

11. Aspirator - 1 buc.
12. Furtun flexibil armat - 1 buc.
13. Tub telescopic - 1 buc.
14. Perie pentru podele și covoare - 1 buc.
15. Duză pentru mobilier - 1 buc.
16. Duză pentru fisuri - 1 buc.
17. Suport pentru duze - 1 buc.
18. Manual de utilizare - 1 buc.
19. Certificat de garanție - 1 buc.
20. Ambalaj (pungă de plastic + cutie) - 1 buc.

7. Exploatare

Deschideți cutia, scoateți cu grijă aparatul, eliberați-l de toate materialele de ambalare.

Atenție: nu ridicați și nu transportați aspiratorul de mânerul colectorului de praf. Pentru transportarea aspiratorului servește mânerul (a se vedea secțiunea 5 "Descrierea aparatului").

● Conexiunea furtunului:

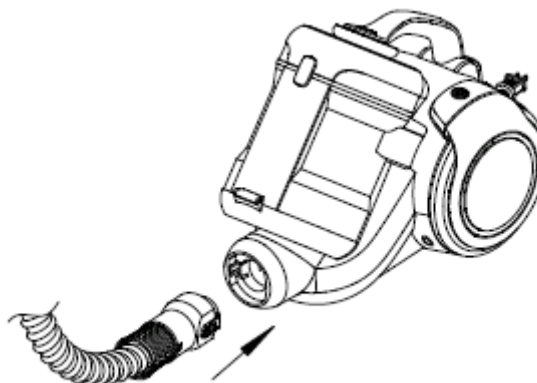
Introduceți vârful furtunului în orificiul de admisie a aerului a duzei, îmbinând protuberanțele de pe partea de conectare a furtunului cu caneluri pe duză.

Vârful se va fixa automat

● Deconectarea furtunului:

Opriți aparatul de la priza.

Apăsăți butoanele de pe părțile laterale ale vârfului furtunului și scoateți vârful din suport.

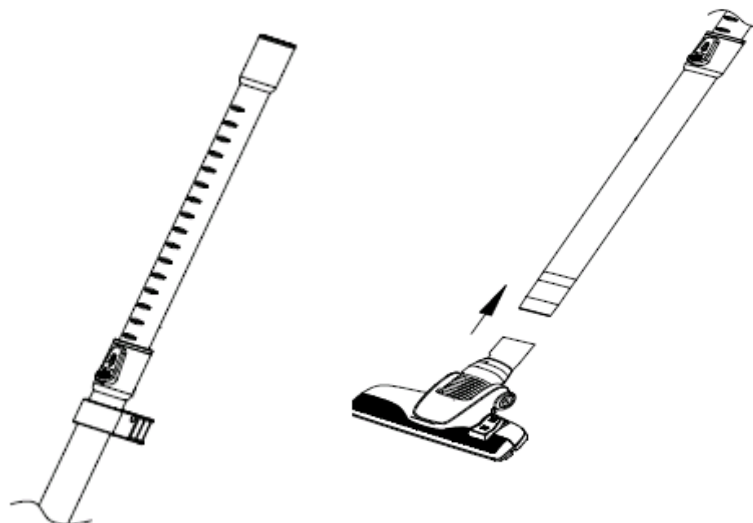


● Introduceți vârful de prindere a furtunului în partea fixă a tubului telescopic.



Notă: La curățare, nu este necesară amplasarea suportului pentru accesorii pe țevă (furtun). Puteți păstra accesoriiile în orice loc comod.

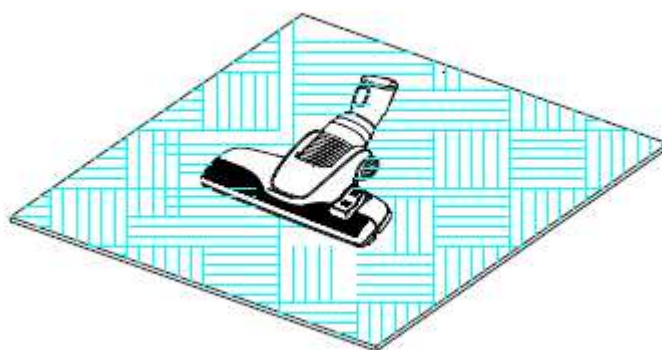
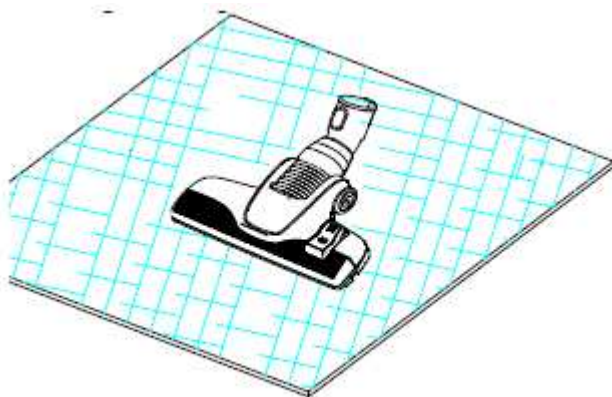
- Împingeți înainte (de la sine) fixatorul din plastic pe partea fixă a tubului telescopic și scoateți-i partea extensibilă până la lungimea necesară. Reglați lungimea tubului telescopic.
Puneți duza necesară pe partea extensibilă a tubului telescopic (peria mare ”podea / covor” sau duza pentru fisuri/peria pentru mobilier).



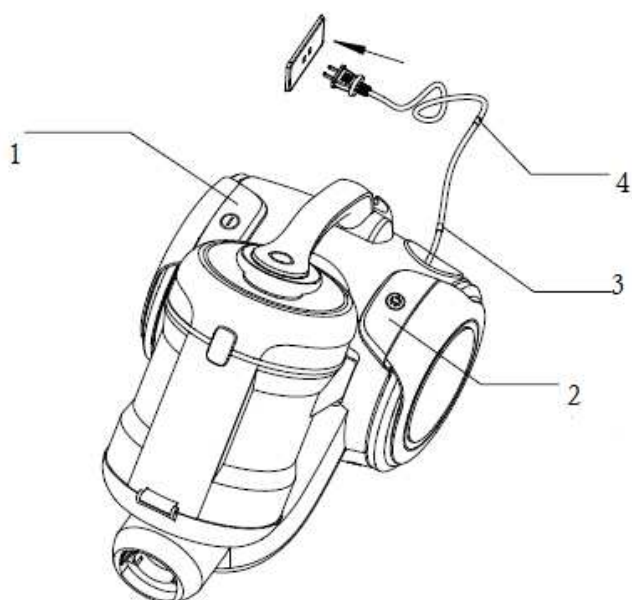
Pregătirea duzei pentru curățarea covoarelor, suprafețelor din gresie și lemn:

Covoare - peria nu este scoasă.

Acoperiri dure - peria este scoasă.



APLICARE



- 5. Buton ON/OFF
- 6. Buton de rebobinare automată a cablului
- 7. Limitator galben
- 8. Limitator galben de avertizare

1. Scoateți cablul de lungimea necesară, excesul îl rebobițați cu ajutorul butonului.

Atenție!

Nu trageți cablul peste marcajul galben, care semnalează apropierea sfârșitului cablului. Semnul roșu indică sfârșitul cablului.

3. Conectați aparatul la rețea.

Atenție!

Înainte de a conecta instrumentul la rețea, verificați conformitatea caracteristicilor sale tehnice (consultați parametrii de rețea "Specificații").

3. Pentru a porni aparatul, apăsați butonul ON / OFF de pe carcasa aspiratorului.

4. La finalizare, opriți aspiratorul utilizând butonul ON / OFF de pe carcasă, apoi deconectați aparatul din rețea. Pentru a rebobina cablul, apăsați butonul de rebobinare automată cu o singură mână. Îndreptați cablul cu o altă mână, astfel încât acesta să fie introdus uniform în dispozitivul de recepție.

SISTEMUL CICLONIC DE COLECTARE A PRAFULUI

Sistemul ciclonic nu necesită pungă pentru colectarea prafului. Particulele de praf sunt absorbite în colectorul de praf prin debitul de aer. Particulele mari sunt depozitate în colectorul de praf. Apoi, aerul trece prin filtrul colector de praf, filtrul pre-motor și este curățat de filtrul de protecție HEPA, care este instalat la ieșirea din aspirator.



Filtrele înfundate reduc eficiența aspirației și măresc sarcina pe motor. Filtrele și recipientul pentru praf trebuie curățate după fiecare curățenie (vezi secțiunea 8 Curățare și depozitare).



Avertisment!

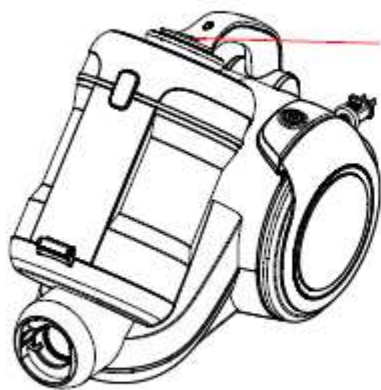
Nu utilizați niciodată aparatul fără filtre originale instalate, precum și cu filtre deteriorate sau contaminate. Nu înlocuiți filtrele originale cu altceva. În caz contrar, praful va cădea în motor și va duce la deteriorarea aparatului.

8. Curățare și depozitare

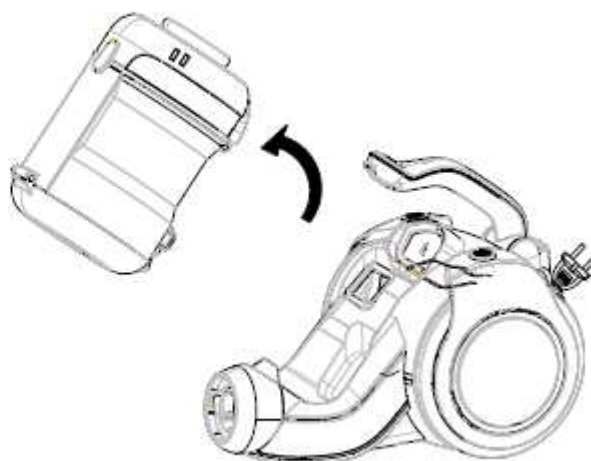
Curățarea colectorului de praf

- 6. Stingeți aparatul și deconectați cablul de la priză. Trageți numai de ștecher, și nu de cablu. Nu atingeți știfturile conductive.
- 7. Îndepărtați colectorul de praf împreună cu sistemul de curățare apăsând butonul de eliberare situat pe mânerul de transport (vezi Fig. 1). Ținând apăsat butonul, trageți mânerul în sus. Scoateți colectorul de praf nefixat (vezi fig. 2).

①

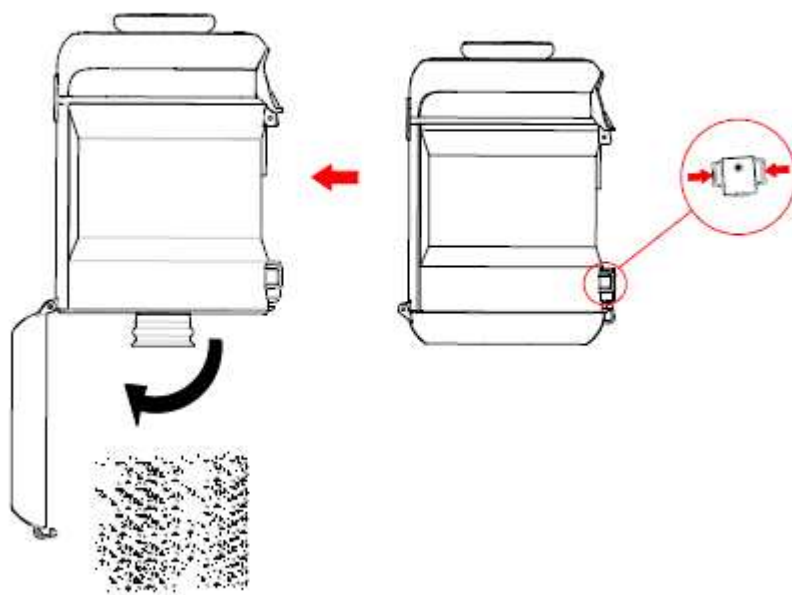


②



8. Ținând colectorul de praf de suportul circular, așezați-l peste tomberon. Apăsăți în jos pe zăvoarele de eliberare de pe capacul inferior al recipientului pentru praf pentru a curăța praful (vezi Fig. 3).

③

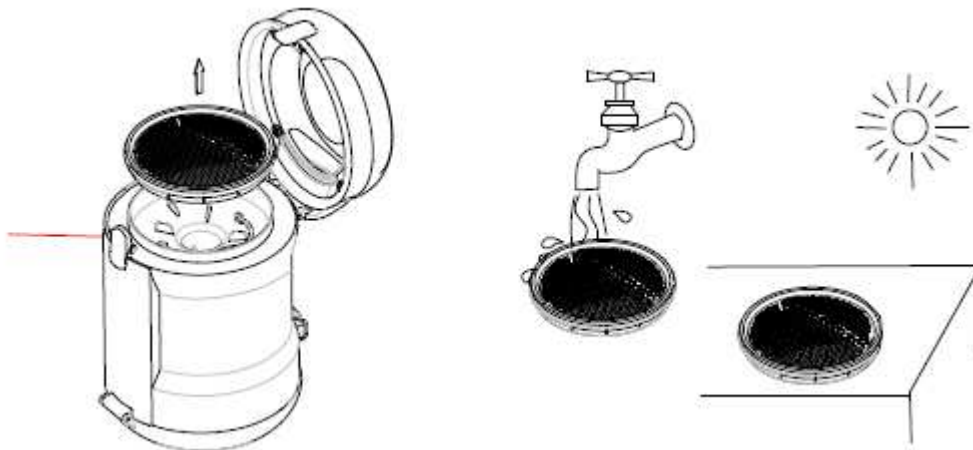


9. Apăsăți pe săgeata de pe zăvorul de pe capacul superior al recipientului pentru praf. Deschideți capacul superior. Extrageți filtrul de intrare. Agitați-l atingând ușor un suport solid. Scoateți ansamblul filtrului ciclonic din colectorul de praf. Clățiți colectorul de praf și filtrul ciclonic cu apă curentă rece. Dacă este necesar, clățiți filtrul sub jet de apă rece. Nu folosiți săpun și detergenți!

Filtrul și colectorul de praf se usucă la temperatura camerei timp de 24 ore. Înainte de a-l instala, verificați filtrul la absența daunelor vizibile. Nu utilizați filtru deteriorat, înlocuiți-l cu unul nou. Asamblați colectorul de praf în ordinea inversă a demontării, cu clapele de pe ansamblul filtrului ciclonic aliniate cu fantele corespunzătoare din recipientul pentru praf.

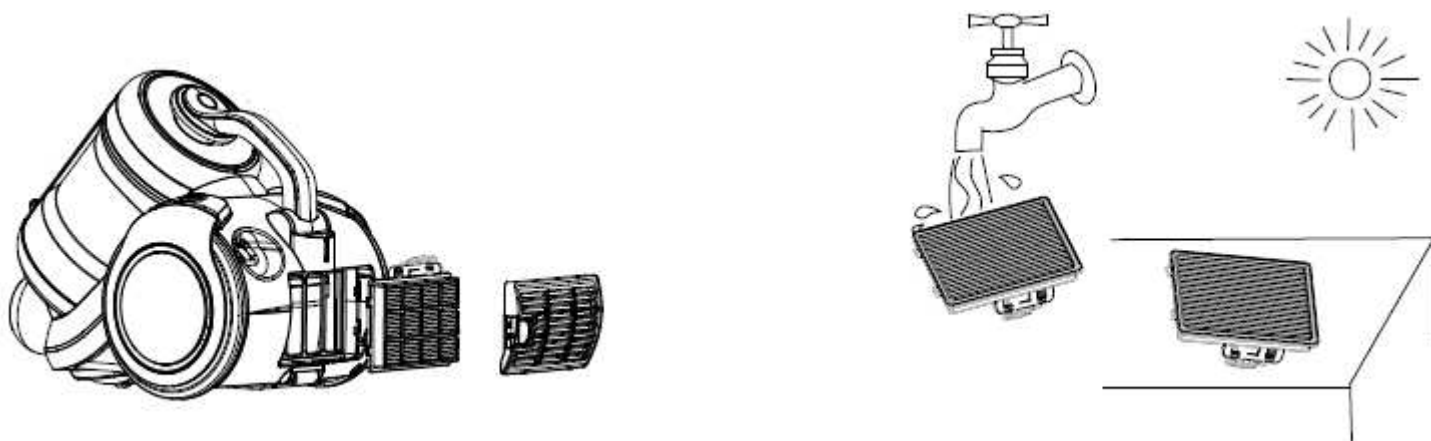
Verificați prezența prafului în filtrul pre-motor din difuzorul compartimentului motorului. Dacă este necesar, îndepărtați și clățiți cu apă curentă rece fără a folosi detergenți și uscați la temperatura camerei.

Este strict interzisă instalarea filtrelor umede și pornirea unui aspirator cu filtre umede.



10. Întoarceți aspiratorul cu partea din spate spre sine. Apăsați butonul de pe capacul compartimentului filtrului de ieșire HEPA din dreapta, trageți capacul compartimentului spre dvs. și scoateți-l. Apăsați în jos cu o presiune ușoară pe partea superioară a mânerului filtrului pentru a elibera zăvorul filtrului. Scoateți filtrul HEPA de ieșire, trăgându-l spre sine. Scuturați-l întorcându-l și atingând ușor interiorul filtrului pe o suprafață dură. Dacă este necesar, clătiți filtrul sub jet de apă rece. Nu folosiți săpun și detergenți!

Filtrul se usucă la temperatura camerei timp de 24 ore. Înainte de a-l instala, verificați filtrul la absența daunelor vizibile. Nu utilizați filtru deteriorat, înlocuiți-l cu unul nou.



Atenție!

Nu spălați detaliile aspiratorului în mașina de spălat vase sau mașina de spălat și nu le uscați cu uscătorul de păr sau cu ajutorul aparatelor de încălzire.

Dacă puterea de aspirație a căzut, iar containerul nu este încă plin, deschideți containerul și verificați dacă nu împiedică ceva colectorul de praf și filtrul.



Curățați aparatul când este detectată vreo obstrucție și după fiecare curățare.

Depozitare

Aparatele electrice sunt depozitate într-o încăpere închisă, uscată și curată la o temperatură a mediului ambiant nu mai mică de + 5° C și nu mai mare de + 40° C cu o umiditate relativă nu mai mare de 70% și absența în mediu a prafului, acidului și a altor vapori care afectează negativ materialele aparatelor.

Nu lăsați aparatul la îndemâna copiilor.

În partea din spate a aparatului există un slot pentru fixarea tubului cu duză (perie de podea și covor) în poziție verticală pentru depozitare.

15. Transport

Aparatele electrice sunt transportate de toate tipurile de transport în vehicule acoperite în conformitate cu regulile pentru transportul de mărfuri în vigoare pentru acest tip de transport, asigurând efectuarea operațiunilor de încărcare și descărcare mecanizate. Când transportați aparatul, utilizați ambalajul original din fabrică.

La transportul aparatelor, trebuie asigurată protecția împotriva deteriorării - siguranța calității produselor și aspectul ambalajelor de consum

Transportul aparatelor trebuie să excludă posibilitatea expunerii directe la precipitații atmosferice și medii agresive.

16. Comercializare

Regulile de comercializare nu sunt stabilite.

17. Cerințe de utilizare

Deșeurile generate în timpul reciclării produselor sunt supuse colectării obligatorii cu eliminarea ulterioară în conformitate cu procedura stabilită și în conformitate cu cerințele actuale și normele din documentația de reglementare a industriei, inclusiv în conformitate cu SanPiN 2.1.7.1322-03 "Cerințe igienice pentru plasarea și eliminarea deșeurilor de producție și a consumului".

18. Defecțiuni și metode de înlăturare a acestora

În tabelul de mai jos sunt enumerate cele mai răspândite probleme, care apar la utilizarea aparatului. Dacă nu reușiți să înlăturați problemele apărute, contactați Centrul de asistență pentru consumatori sau la un centru de deservire autorizat.

Manifestarea defecțiunii	Cauza apariției	Metode de înlăturare
Aparatul nu se pornește	Lipsește alimentarea cu energie electrică	Verificați fiabilitatea conexiunii cablului de alimentare la rețeaua electrică
Puterea aspirației este insuficientă sau scăzută în timpul funcționării	S-a format o obstrucție în colectorul de praf, filtru, furtun sau duza	Curățați sau înlocuiți colectorul de praf și filtrele. Verificați și eliminați obstrucțiile din furtun și duză.
Cablul nu se rebobinează complet.	Cablul este răsucit, murdar sau rebobinat neuniform.	Când aparatul este deconectat de la rețea, trageți cablul până la capăt, ștergeți-l cu o cârpă umedă, uscați-l și rebobițați-l înapoi uniform.
Cablul nu se rebobinează complet	Cablul de alimentare este încălzit	Apăsăți butonul de înfășurare automată și trageți cablul de mai multe ori.

Notă: La sfârșitul duratei de viață a aparatului electric, nu-l aruncați împreună cu deșeurile menajere comune, ci transferați-l într-un punct oficial de colectare pentru eliminarea lui ulterioară. În acest fel, veți ajuta la păstrarea mediului ambiant.

19. Specificații tehnice

PVC 1834 Silent - este un aspirator electric de uz casnic al mărcii comerciale POLARIS.

Tensiune: 220-240 V

Frecvență: ~ 50 Hz

Putere maximă: 1800W

Volumul efectiv al containerului pentru praf: 1,7 l

Clasa de protecție - 2

Notă: Datorită procesului continuu de modificări și îmbunătățiri, pot exista unele diferențe între manual și produs. Producătorul speră că utilizatorul va acorda atenție acestui lucru.

20. Informații privind certificarea

Produsele au trecut procedura pentru confirmarea conformității cu cerințele de TP TC 004/2011 "Privind securitatea echipamentelor de joasă tensiune", precum și TP TC 020/2011 "Compatibilitatea electromagnetică de mijloace tehnice" și sunt marcate cu un singur produs circulație marca pe piața din statele membre ale Uniunii Vamale.

Informații despre numărul certificatului / Declarației de Conformitate și perioada de valabilitate a acestuia pot fi obținute la locul de cumpărare a produsului POLARIS sau de la un reprezentant autorizat al producătorului.



Durata de viață estimată a produsului:

3 ani

Perioada de garanție:

36 luni de la data cumpărării

Data producerii:

este indicată pe plăcuța de identificare a produsului.

Producător:

POLARIS CORPORATION LIMITED

Unit 1801, 18/F, Jubilee Centre, 46 Gloucester Road, Wanchai, Hong Kong

Unit 1801, 18/F, Jubilee Centre, 46 Gloucester Road, Wanchai, Hong Kong

Importator: SRL "Kontinent", Rusia, 115419, or. Moscova, str. Ordzhonikidze, nr. 11,

bloc 3, etajul 4, încăperea I, camera 13, tel. +7 (495) 419 12 56

Reprezentant autorizat al producătorului în Federația Rusă și în statele membre ale Uniunii Vamale:

SRL "Polaris Int", Rusia, 105005, Moscova, str. a 2-a Baumanskaya, nr. 7, bloc 5, of. 26

Numărul de telefon al serviciului de informații unificat: 8-800-700-11-78

OBLIGAȚII DE GARANȚIE

Produs: Aspirator electric de uz casnic

Model PVC 1834 Silent

Prezenta garanție este valabilă timp de 36 de luni de la data confirmată a achiziționării produsului și implică deservirea în contul garanției a produsului în conformitate cu legile statelor membre ale Uniunii Vamale "Cu privire la Protecția Drepturilor Consumatorilor".

6. Garanția producătorului se aplică tuturor modelelor vândute de marca POLARIS și achiziționate de la distribuitorii autorizați ai producătorului în țările în care este furnizat serviciul de garanție (indiferent de locul de cumpărare).
7. Produsul trebuie utilizat în strictă conformitate cu manualul de utilizare și în conformitate cu normele și cerințele de siguranță.
8. Această garanție nu se aplică defectelor apărute după transferul bunurilor către consumator din cauza:
 - Influențelor chimice, mecanice sau de altă natură, pătrunderea în produs a obiectelor străine, lichidelor, insectelor și a deșeurilor acestora;
 - Funcționării necorespunzătoare, care constă în utilizarea produsului nu în scopul propus, precum și instalarea și operarea produsului cu încălcarea cerințelor manualului de utilizare și a reglementărilor de siguranță;
 - Folosirea produsului în scopuri pentru care nu a fost destinat;
 - Utilizare normală, precum și uzura naturală care nu afectează proprietățile funcționale: deteriorarea mecanică a suprafeței exterioare sau interioare (lovituri, zgârieturi, abraziuni), modificări naturale ale culorii metalului, inclusiv, apariția petelor irizate și întunecate, precum și coroziunea metalului în locuri de deteriorare a acoperirii și a zonelor neacoperite ale metalului;
 - Uzura pieselor de finisare, a lămpilor, a bateriilor, a ecranelor de protecție, a acumulatorilor de resturi, a centurilor, a periilor, duzelor și a altor piese cu o perioadă limitată de utilizare;
 - Repararea produsului efectuată de persoane sau organizații care nu sunt centre autorizate de deservire*;
 - Deteriorarea produsului în timpul transportului, utilizarea incorectă a acestuia, precum și în legătură cu modificările neintenționate ale designului produsului sau cu auto-repararea.
9. Producătorul nu-și asumă nicio obligație de garanție dacă placa produsului lipsește pe produs sau dacă datele din acesta au fost șterse sau corectate.
10. Această garanție este valabilă numai pentru produsele utilizate pentru nevoile personale ale gospodăriei și nu se aplică produselor care sunt utilizate în scopuri comerciale, industriale sau profesionale.

Atenție!! Producătorul nu este responsabil pentru orice posibilă vătămare, directă sau indirectă, cauzată de produsul POLARIS persoanelor, animalelor de companie, mediului înconjurător sau daunelor materiale dacă acest lucru apare ca urmare a nerespectării regulilor sau condițiilor de utilizare și instalare produsului, acțiuni deliberate sau neglijențe ale consumatorului sau ale terților.

Pentru toate întrebările legate de mentenanța, controlul calității, garanția și reparațiile post-garanție ale produselor POLARIS, vă rugăm să contactați cel mai apropiat centru autorizat de deservire POLARIS sau vânzătorul - dealer autorizat al companiei POLARIS

Numai centrele autorizate de servire POLARIS efectuează reparația produselor POLARIS în contul garanției.

* Adresele centrelor autorizate de deservire le puteți găsi pe site-ul web al companiei: www.polar.ru

Pentru a confirma data cumpărării produsului în timpul reparațiilor în garanție sau pentru a înainta alte cerințe legale, vă rugăm să păstrați documentele de cumpărare.

Drept astfel de documente pot fi certificatul de garanție POLARIS completat, bonul de casă sau chitanță de la Vânzător, alte documente care confirmă data și locul cumpărării.

Dacă nu este furnizat un document care confirmă data achiziționării produsului, perioada de garanție se calculează de la data fabricării produsului.

Data fabricației este indicată pe plăcuța tehnică situată pe spatele produsului sau partea inferioară a lui.